



Gipuzkoako Ur Kontsortzioa
Gipuzkoako Urak

PLANOS

RENOVACIÓN ABASTECIMIENTO Y SANEAMIENTO EN SAN ROKE

ERMUA



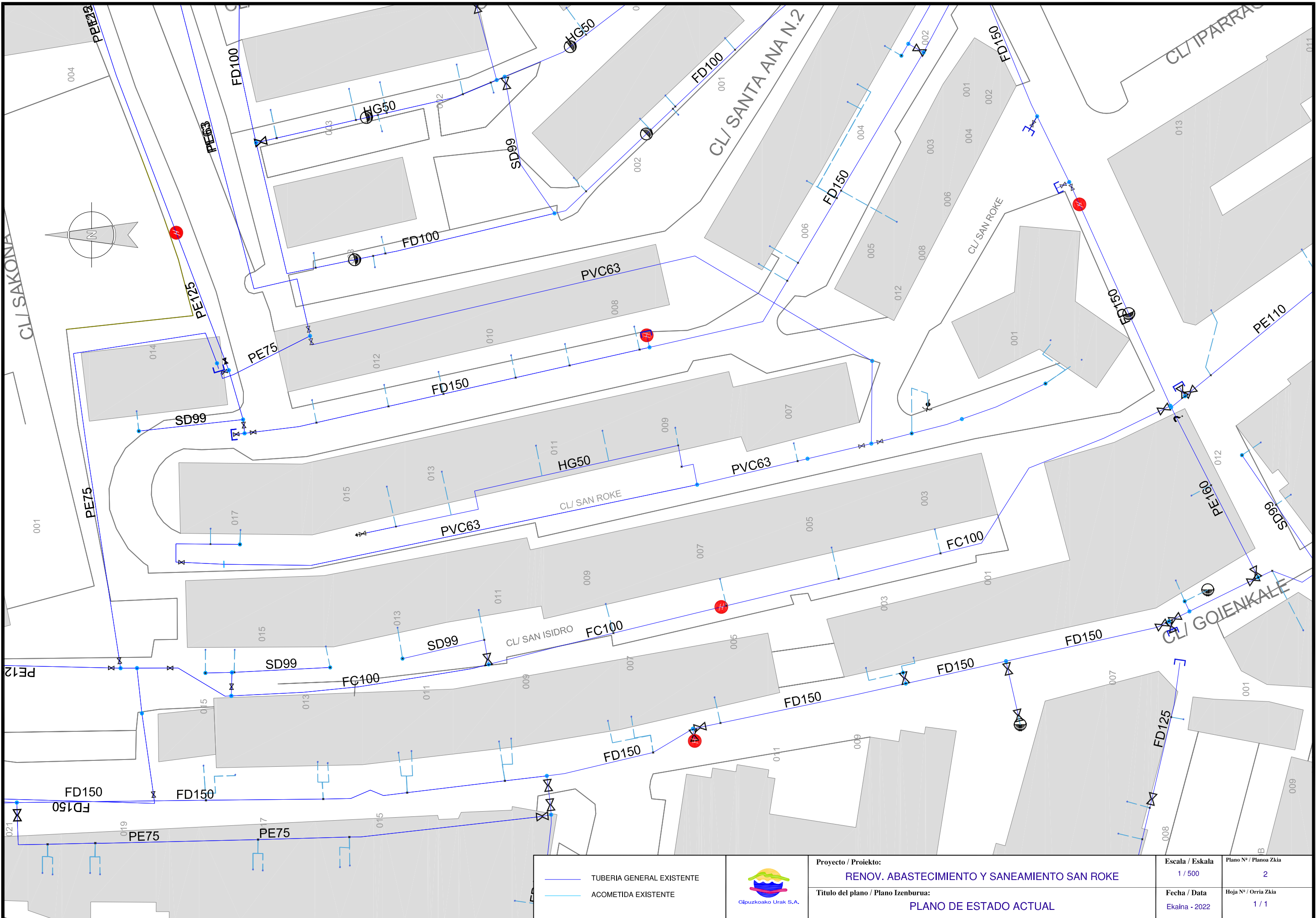
RENOVACION REDES SAN ROKE



Proyecto / Proiektu:
RENOV. ABASTECIMIENTO Y SANEAMIENTO SAN ROKE

Título del plano / Plano Izenburua:
PLANO DE SITUACIÓN

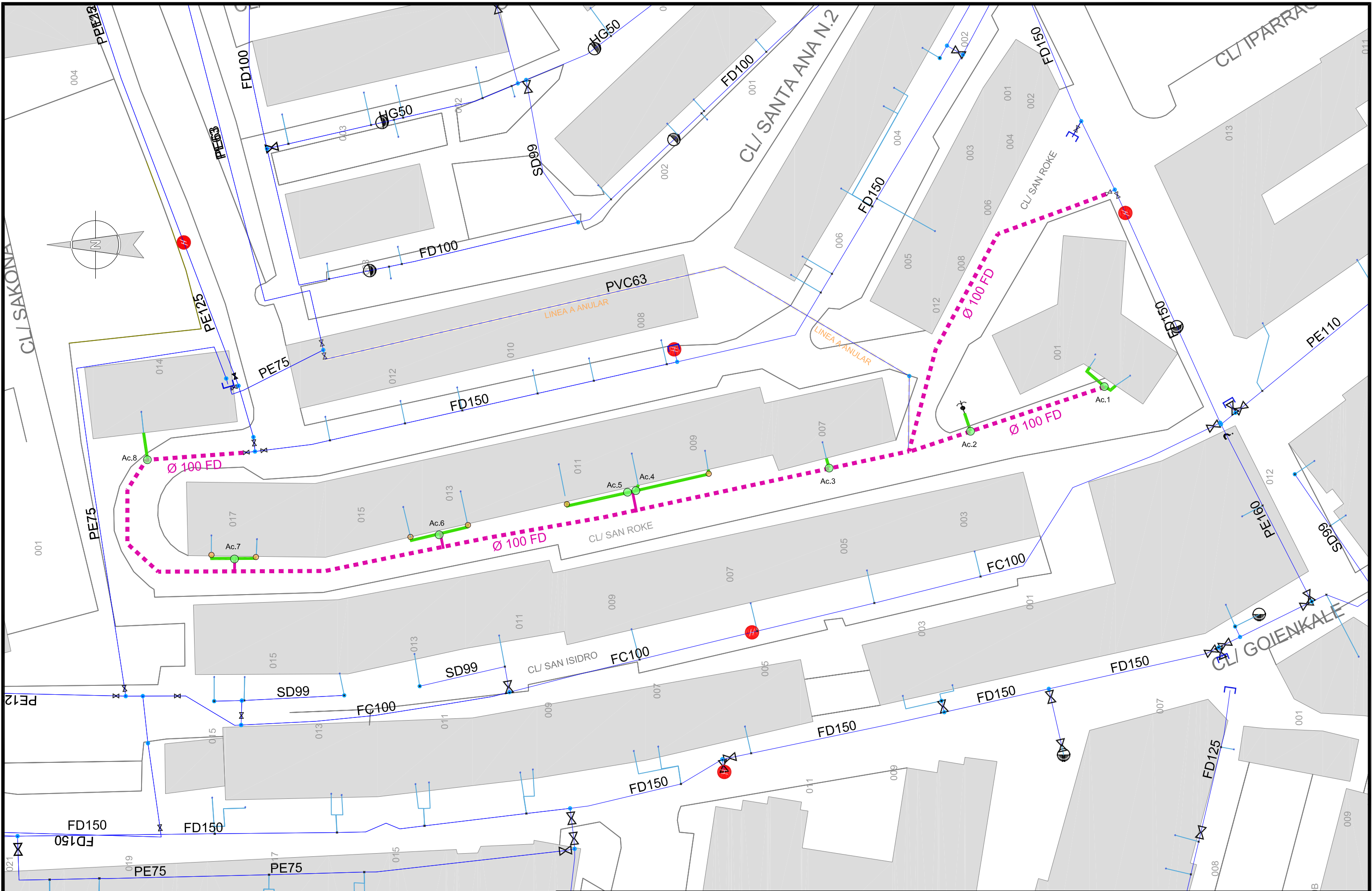
Escala / Eskala	Plano Nº / Planoa Zkia
1 / 5.000	1
Fecha / Data	Hoja Nº / Orria Zkia
Ekaina - 2022	1 / 1



	TUBERIA GENERAL EXISTENTE
	ACOMETIDA EXISTENTE



Proyecto / Proiektu: RENOV. ABASTECIMIENTO Y SANEAMIENTO SAN ROKE	Escala / Eskala 1 / 500	Plano Nº / Planoa Zkia 2
Título del plano / Plano Izenburua: PLANO DE ESTADO ACTUAL	Fecha / Data Ekaina - 2022	Hoja Nº / Orria Zkia 1 / 1

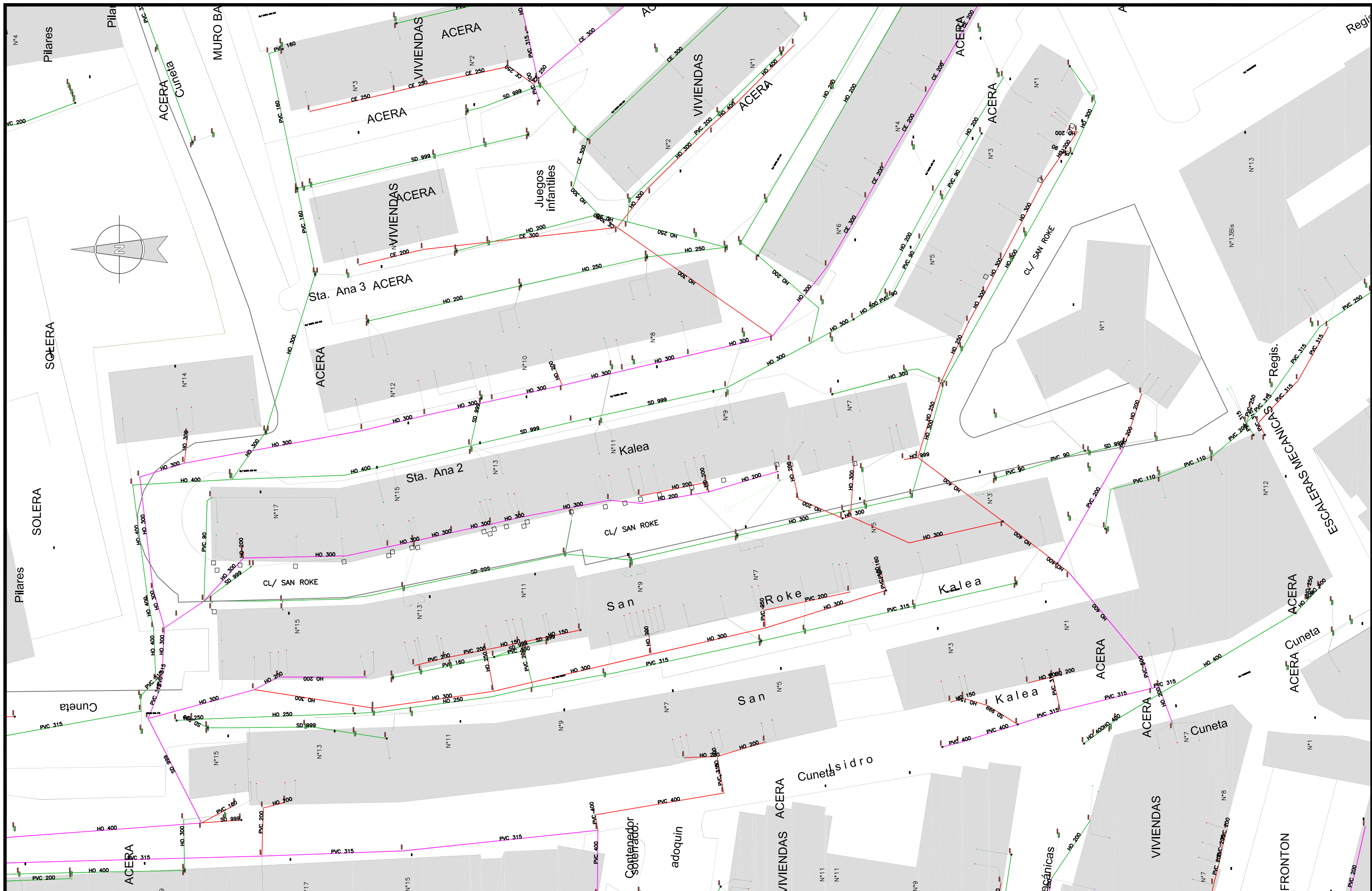


	TUBERIA GENERAL EXISTENTE
	ACOMETIDA EXISTENTE
	RED GENERAL PROYECTADA
	ACOMETIDA PROYECTADA
	VALV. ADICIONAL EN ACOM. L > 4 m.I.



Proyecto / Proiektu:	REN OV. ABASTECIMIENTO Y SANEAMIENTO SAN ROKE
Título del plano / Plano Izenburua:	PLANO DE ESTADO PROYECTADO ABASTECIMIENTO

Escala / Eskala	1 / 500	Plano Nº / Planoa Zkia	2
Fecha / Data	Ekaina - 2022	Hoja Nº / Orria Zkia	1 / 1



- FECALES EXISTENTE
- UNITARIO EXISTENTE
- PLUVIALES EXISTENTE



Proyecto / Proiektio:
RENOV. ABASTECIMIENTO Y SANEAMIENTO SAN ROKE

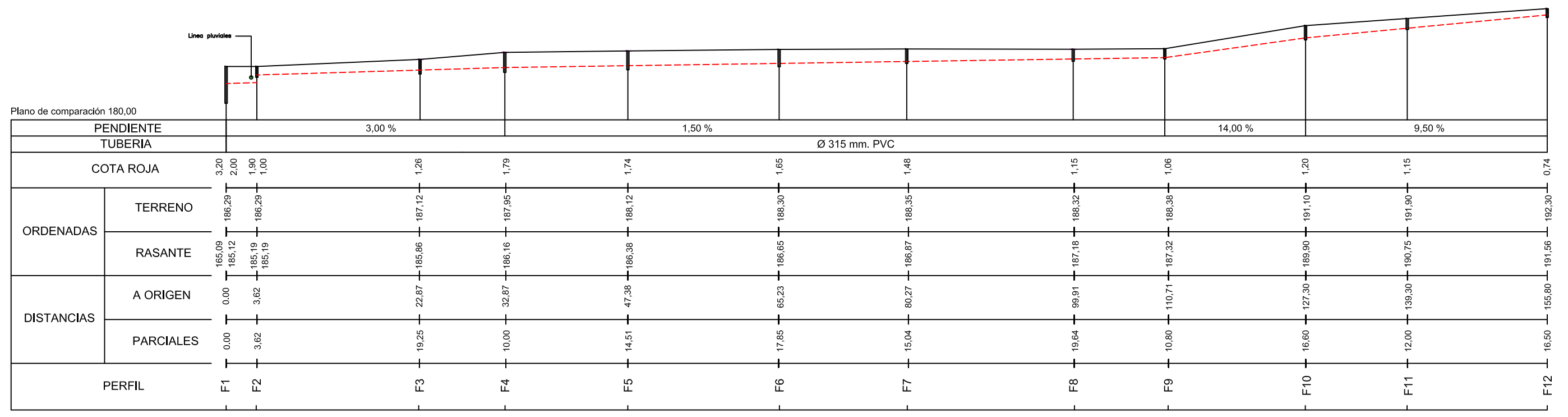
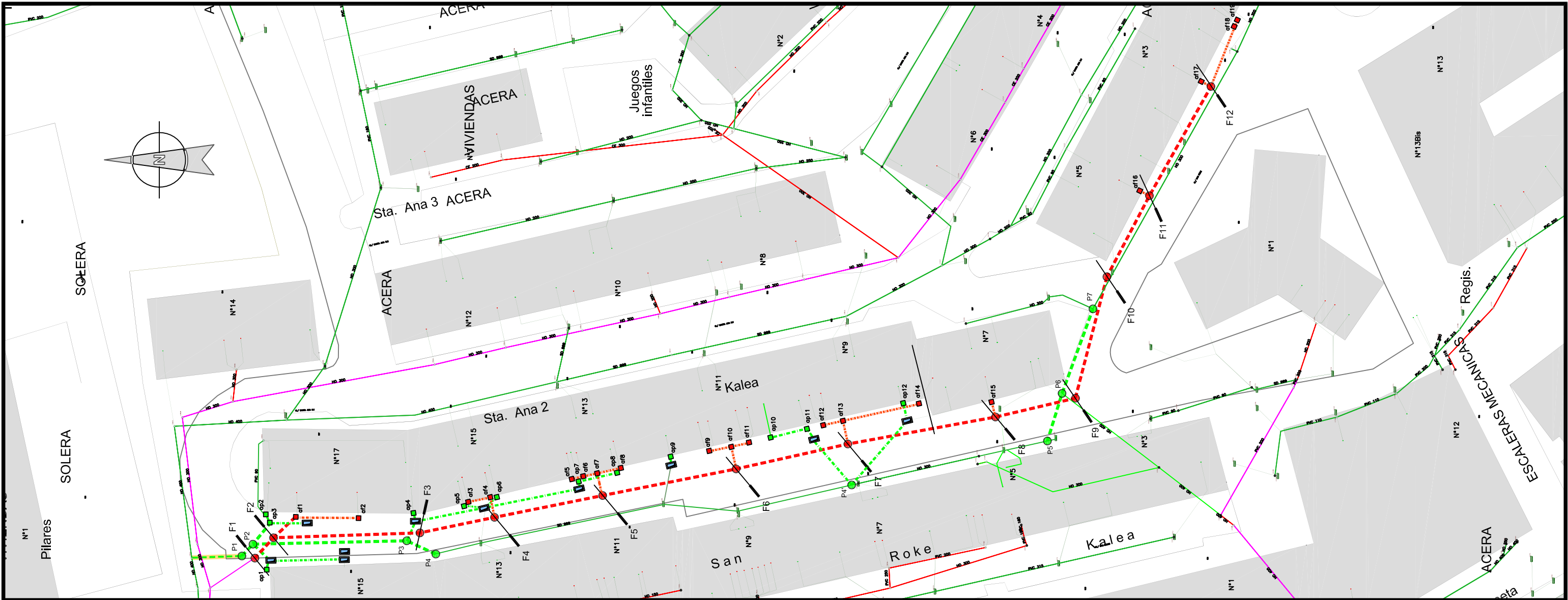
Título del plano / Plano Izenburua:
ESTADO ACTUAL SANEAMIENTO

Escala / Eskala
1:500

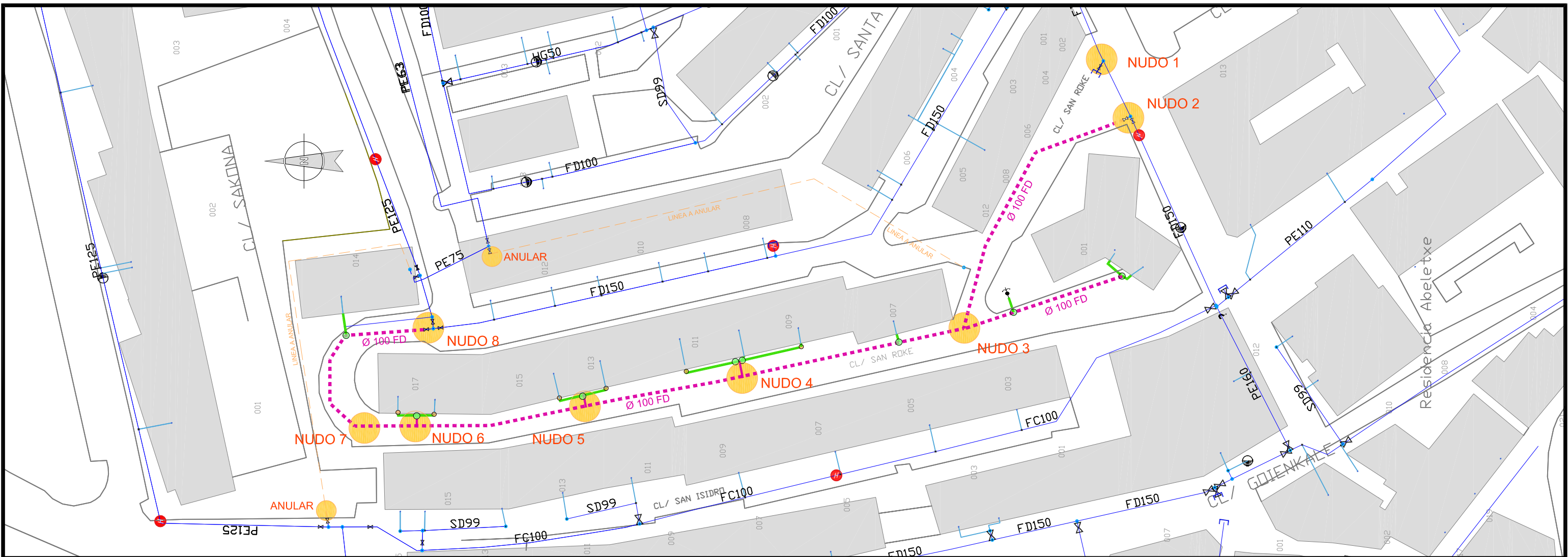
Fecha / Data
Ekaina - 2022

Plano Nº / Planoa Zkia
4

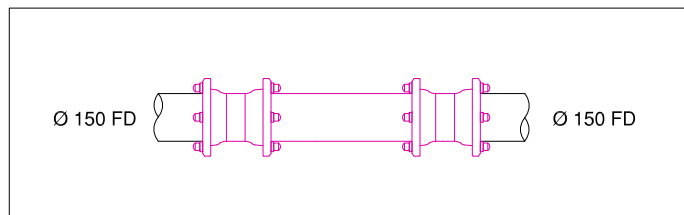
Hoja Nº / Orria Zkia
1 de 1



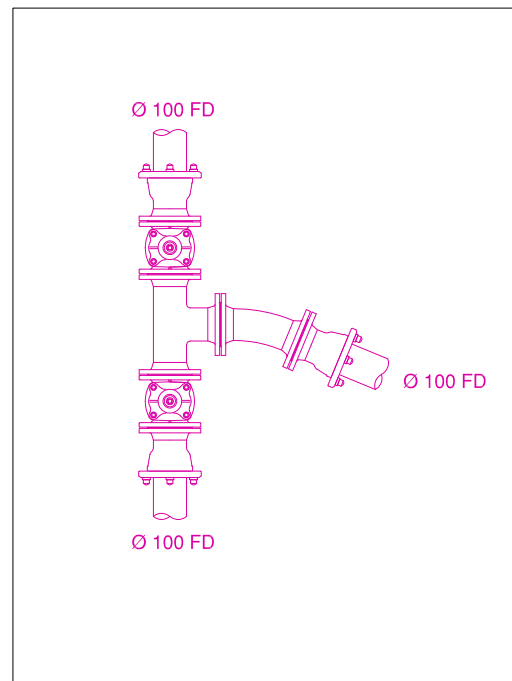
<ul style="list-style-type: none"> — FECALES EXISTENTE — UNITARIO EXISTENTE — PLUVIALES EXISTENTE — FECALES PROYECTADAS 		Proyecto / Proiektio: REN OV. ABASTECIMIENTO Y SANEAMIENTO SAN ROKE	Escala / Eskala: 1:500	Plano N° / Planoa Zkia: 5
		Titulo del plano / Plano Izenburua: ESTADO PROYECTADO SANEAMIENTO	Fecha / Data: Ekaina - 2022	Hoja N° / Orria Zkia: 1 de 1



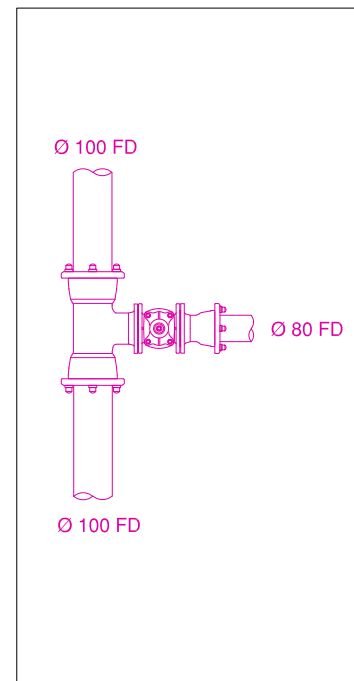
NUDO 1



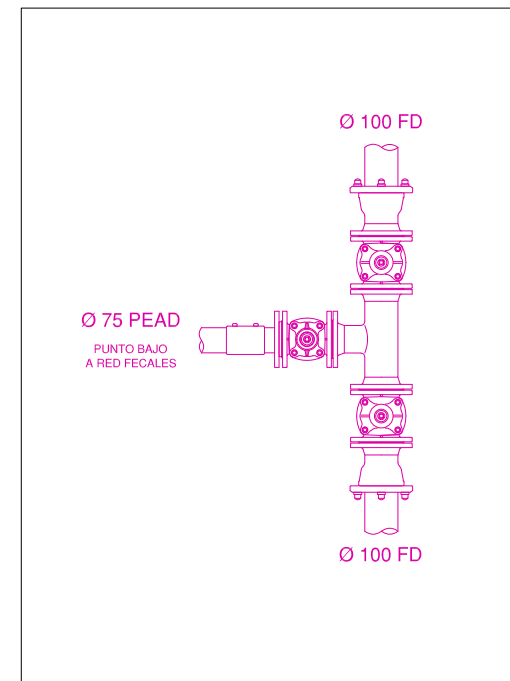
NUDO 3



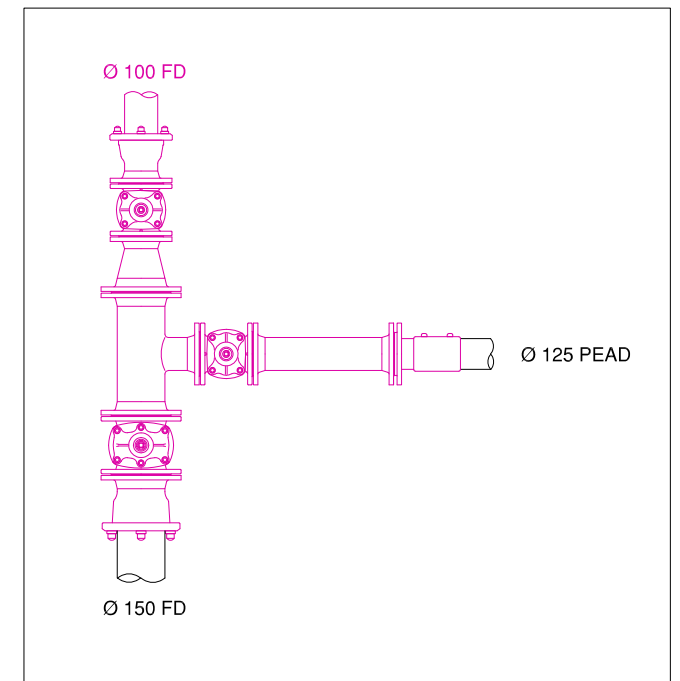
NUDOS 4-5-6



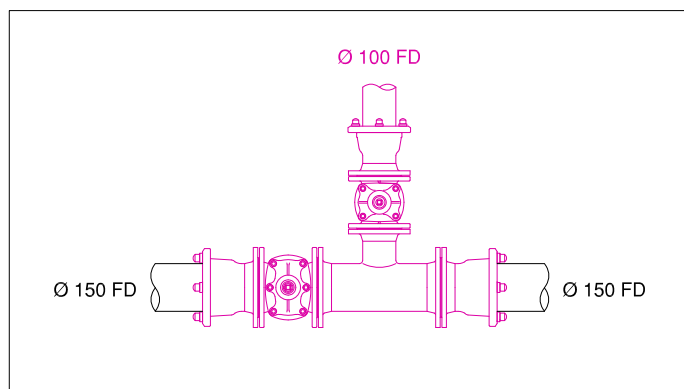
NUDO 7




NUDO 8

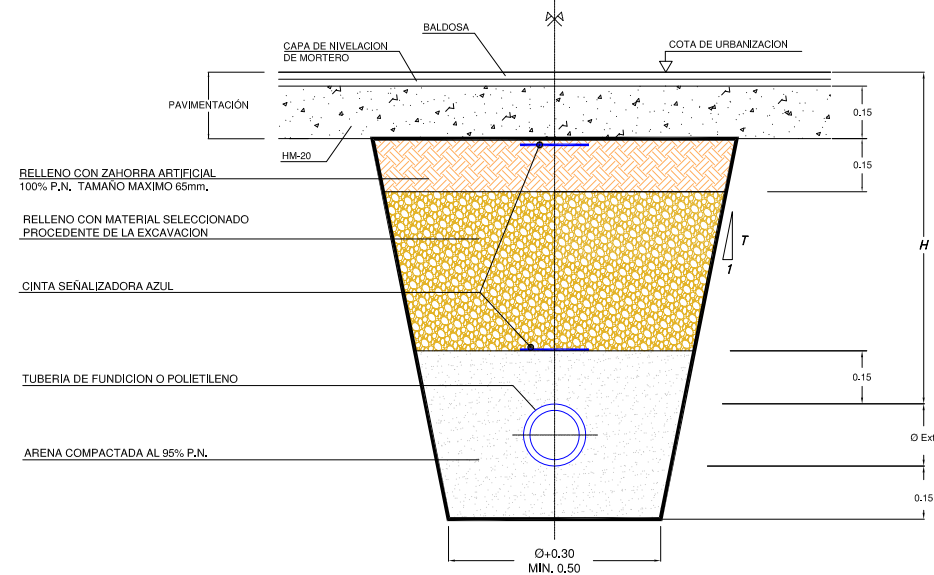


NUDO 2

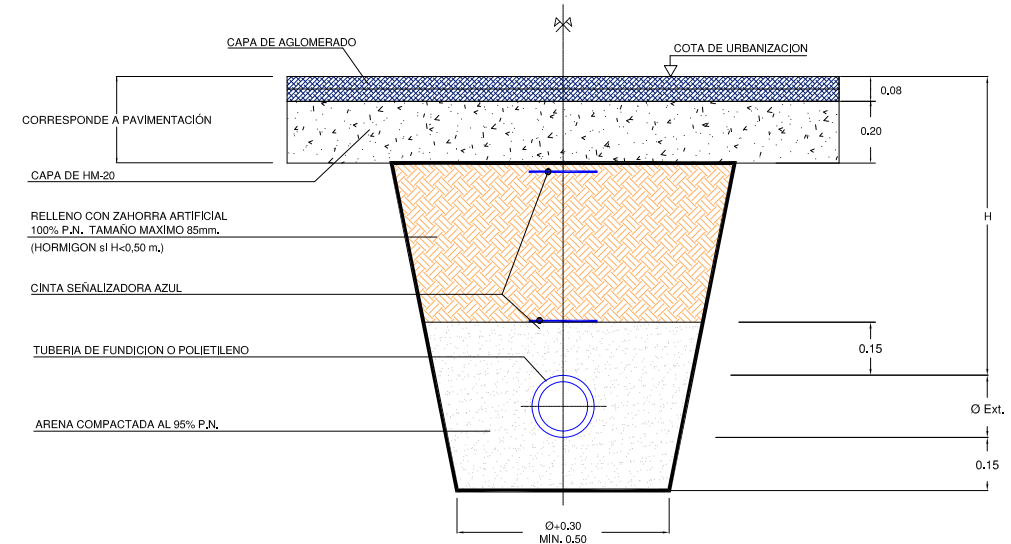


	Proyecto / Proiektu: RENOV. ABASTECIMIENTO Y SANEAMIENTO SAN ROKE	Escala / Eskala: --	Plano Nº / Planoa Zkia: 7
	Título del plano / Plano Izenburua: DETALLES NUDOS DE CONEXION	Fecha / Data: Ekaina - 2022	Hoja Nº / Orria Zkia: 1 de 1

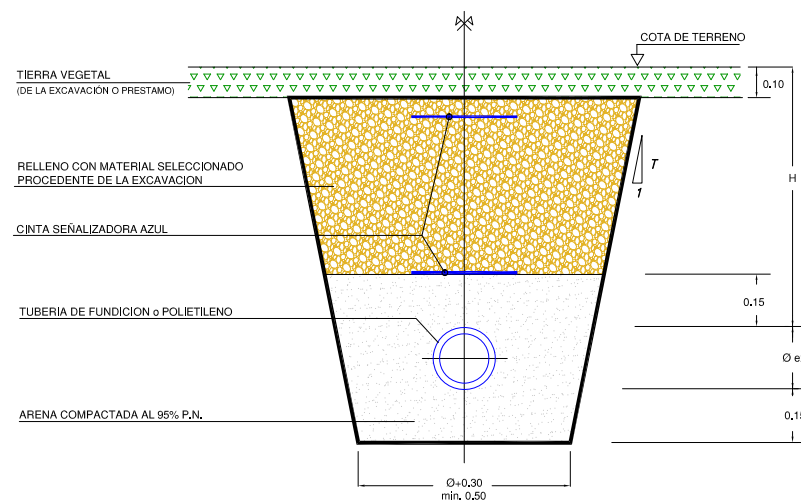
SECCION TIPO I
ABASTECIMIENTO
ZANJA EN ACERA



SECCION TIPO II
DISTRIBUCION DE AGUA
ZANJA EN CALZADA

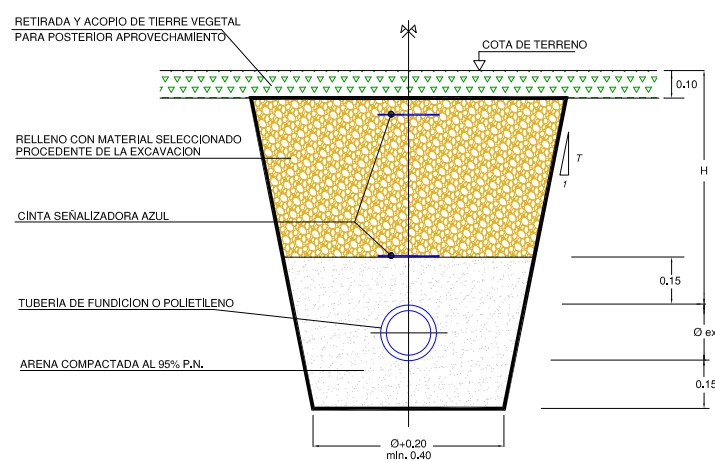


SECCION TIPO III
DISTRIBUCION DE AGUA
ZANJA EN TIERRAS



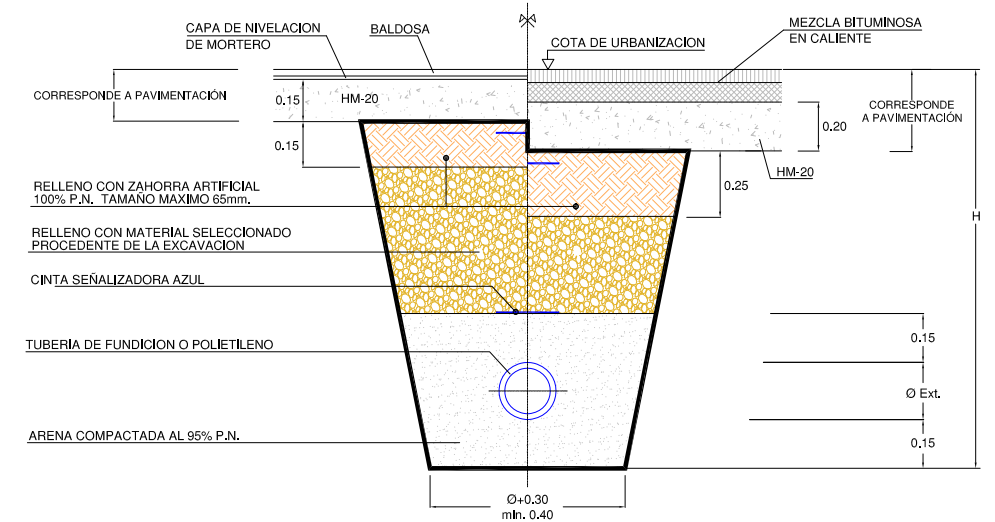
NOTA: $H \geq 0.85m$. PARA TUBERIAS $\varnothing > 100mm$.
 $H \geq 0.50m$. PARA TUBERIAS $\varnothing < 100mm$.


ACOMETIDA DE AGUA
EN TIERRAS



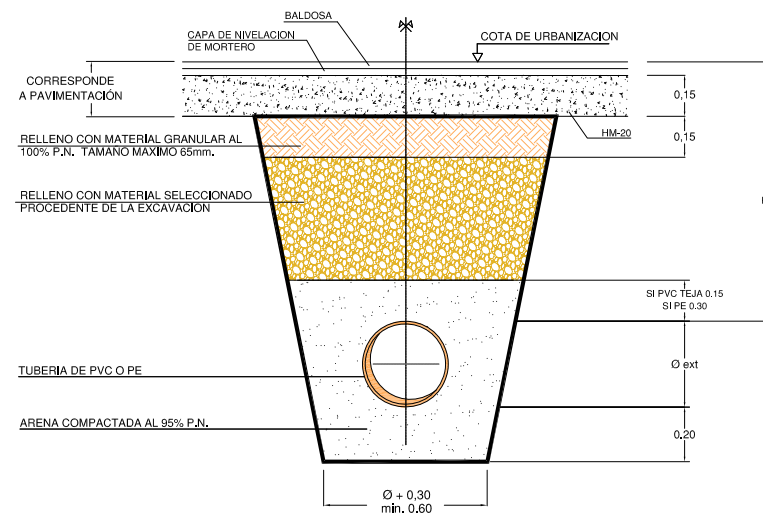
NOTA: $H \geq 0.85m$. PARA TUBERIAS $\varnothing > 100mm$.
 $H \geq 0.50m$. PARA TUBERIAS $\varnothing < 100mm$.

ACOMETIDA DE AGUA
ZONA URBANA
ACERA CALZADA

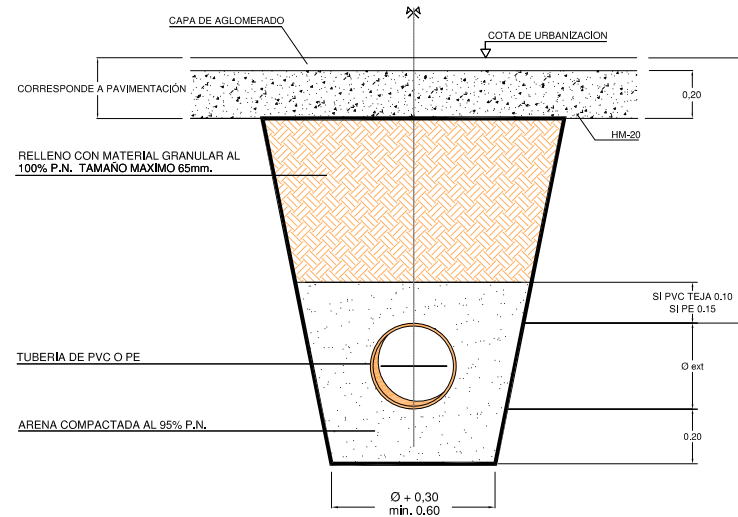


	Proyecto / Proiektu: RENOV. ABASTECIMIENTO Y SANEAMIENTO SAN ROKE	Escala / Eskala: --	Plano Nº / Planoa Zkia: 7
	Título del plano / Plano Izenburua: ZANJAS TIPO ABASTECIMIENTO	Fecha / Data: Ekaina - 2022	Hoja Nº / Orria Zkia: 1 de 2

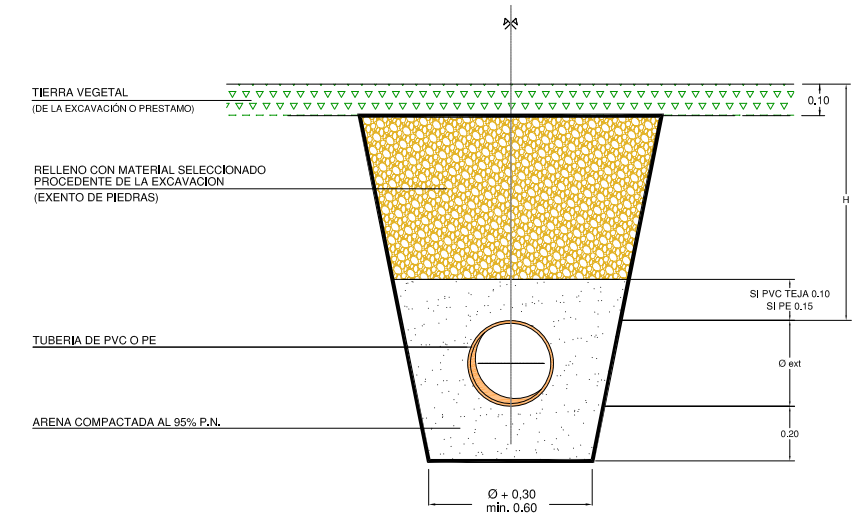
SECCION ZANJA TIPO I
SANEAMIENTO EN ACERA
H > 0.60 m.



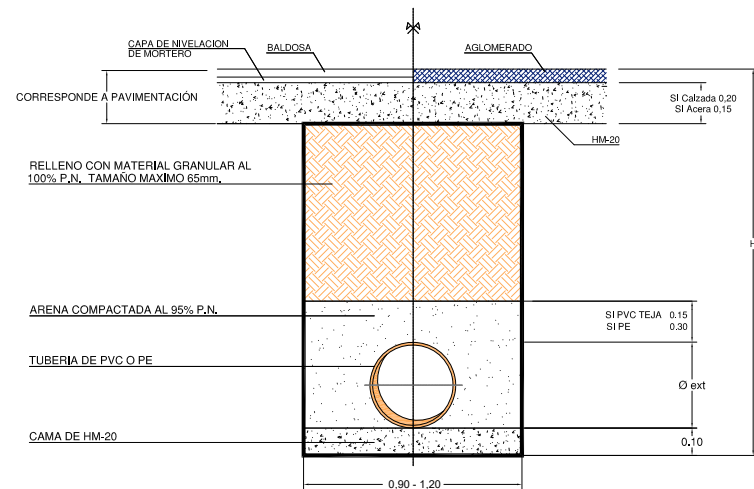
SECCION ZANJA TIPO II
SANEAMIENTO EN CALZADA
H > 0.60 m.



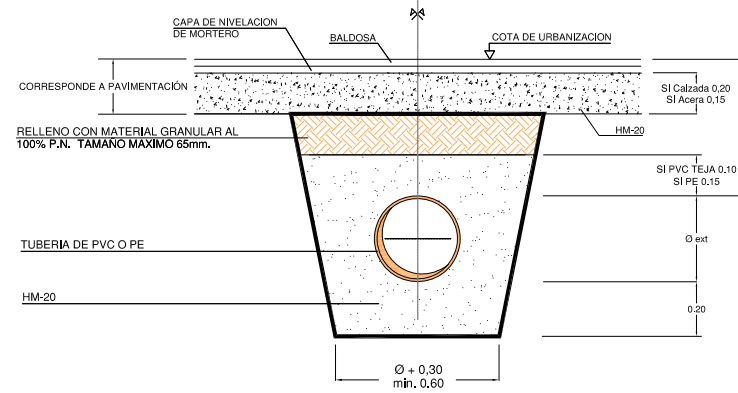
SECCION ZANJA TIPO III
SANEAMIENTO EN TIERRAS
H > 0.60 m.



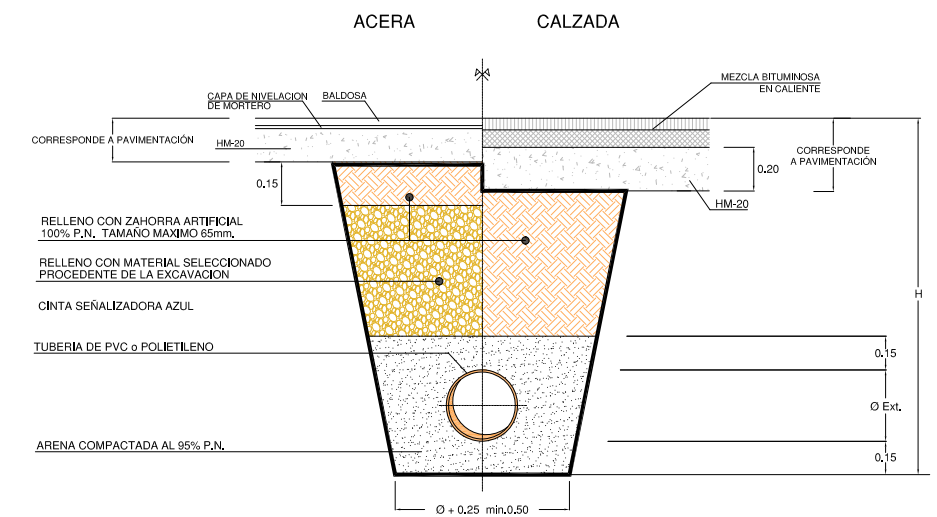
SECCION ZANJA TIPO IV
SANEAMIENTO
URBANA 1,25 < H < 2,00 M
315 < Ø < 500




SECCION ZANJA TIPO V
SANEAMIENTO
H < 0.60 M



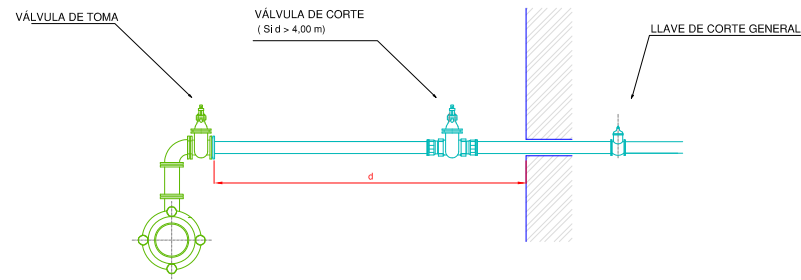
SECCION TIPO ACOMETIDA
SANEAMIENTO



NOTA: H > 0,85m. PARA TUBERIAS Ø > 100mm.
H > 0,65m. PARA TUBERIAS Ø < 100mm.

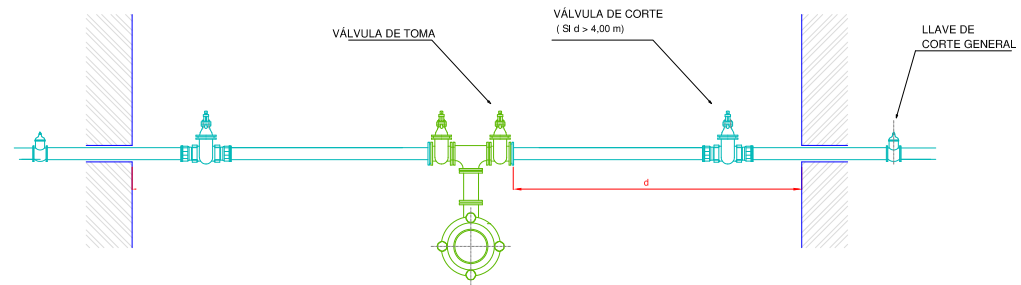
	Proyecto / Proiektu: RENOV. ABASTECIMIENTO Y SANEAMIENTO SAN ROKE	Escala / Eskala: --	Plano Nº / Planoa Zkia: 7
	Título del plano / Plano Izenburua: ZANJAS TIPO SANEAMIENTO	Fecha / Data: Ekaina - 2022	Hoja Nº / Orria Zkia: 2 de 2

ACOMETIDA ABASTECIMIENTO TIPO A



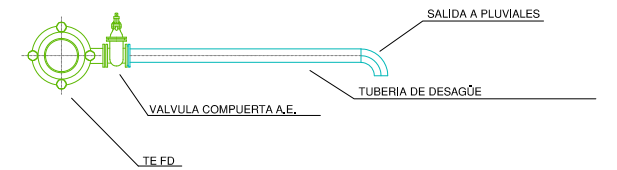
DERIVACION MEDIANTE TE CON SALIDA Ø*, CARRETE BB Ø* y CODO 90º BB Ø*
 VÁLVULAS DE TOMA DE REGISTRO SON VÁLVULAS DE COMPUERTA DE ASIENTO ELÁSTICO Ø*
 REGISTRABLES MEDIANTE TRAMPILLÓN "PURDIE" DE AVK Ó SIMILAR
 CONEXION DE NUEVA VÁLVULA DE TOMA CON ACOMETIDA EXISTENTE (PEAD PN 16 Y PIEZAS DE LATÓN)
 * EL DIÁMETRO VENDRÁ EN FUNCIÓN DEL CAUDAL REQUERIDO

ACOMETIDA ABASTECIMIENTO TIPO B



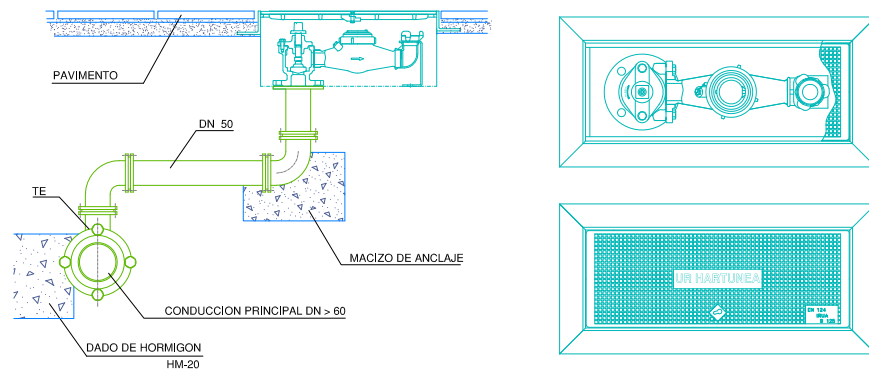
DERIVACION MEDIANTE TE EEB CON SALIDA A Ø * , CARRETE BB Ø y TE** FD BB Ø
 VÁLVULAS DE TOMA DE REGISTRO SON VÁLVULAS DE COMPUERTA DE ASIENTO ELÁSTICO Ø *
 REGISTRABLES MEDIANTE TRAMPILLÓN "PURDIE" DE AVK Ó SIMILAR
 CONEXION DE NUEVA VÁLVULA DE TOMA CON ACOMETIDA EXISTENTE (PEAD PN 16 Y PIEZAS DE LATÓN)
 * EL DIÁMETRO VENDRÁ EN FUNCIÓN DEL CAUDAL REQUERIDO
 ** PARA DERIVACIONES A TRES PUEDE EMPLEARSE CRUCETA Ø

PUNTO BAJO



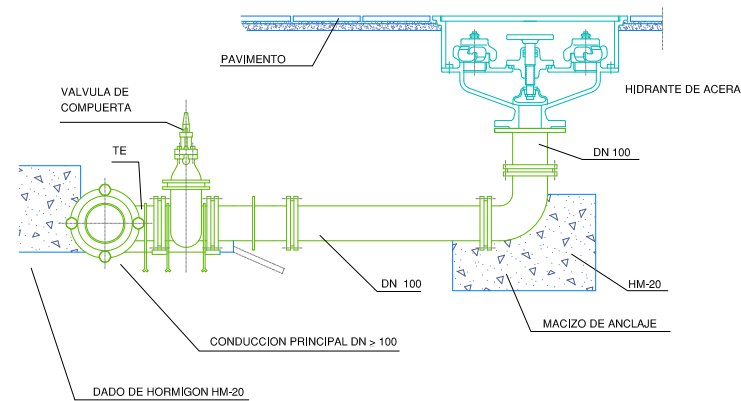
DERIVACION MEDIANTE TE EEB CON SALIDA Ø EN FUNCIÓN DEL CAUDAL A DESAGUAR
 VÁLVULAS DE TOMA DE REGISTRO SON VÁLVULAS DE COMPUERTA DE ASIENTO ELÁSTICO REGISTRABLES MEDIANTE TRAMPILLÓN "PURDIE" DE AVK Ó SIMILAR
 VERTIDO A ARQUETA DE PLUVIALES

BOCA DE RIEGO Modelo: BRI-41



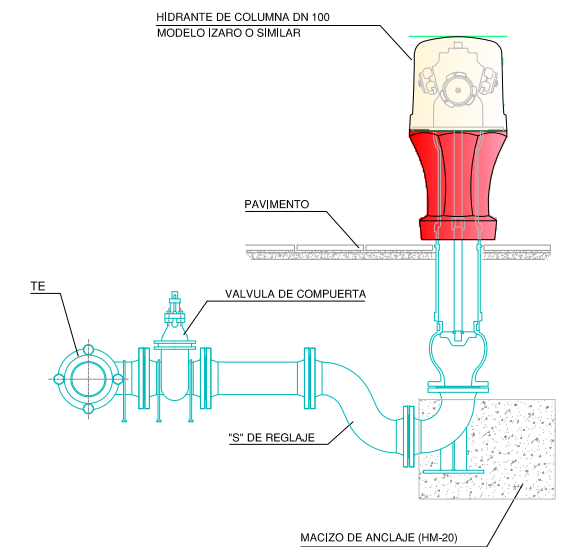
DERIVACION MEDIANTE TE EEB CON SALIDA Ø 50, CARRETES BB Ø50 y CODOS 90º BB Ø50
 LA BOCA DE RIEGO A INSTALAR CORRESPONDE AL MODELO BRI-41, EQUIPADA CON CONTADOR.
 LAS PIEZAS NECESARIAS PARA LA CONEXION ENTRE TUBERIA GENERAL Y BOCA DE RIEGO, ASI COMO
 LAS LONGITUDES DE LOS CARRETES, SE REPLANTEARAN EN OBRA.
 PARA DISTANCIAS INFERIORES A 4 m.I. NO ES PRECEPTIVA LA INSTALACION DE VALVULA DE TOMA.

HIDRANTE DE ACERA




DERIVACION MEDIANTE TE EEB CON SALIDA Ø 100, CARRETE BB Ø100 y CODO 90º BB Ø60
 VÁLVULAS DE TOMA: VÁLVULAS DE COMPUERTA DE ASIENTO ELÁSTICO Ø 100 REGISTRABLES
 MEDIANTE TRAMPILLÓN "PURDIE" DE AVK Ó SIMILAR

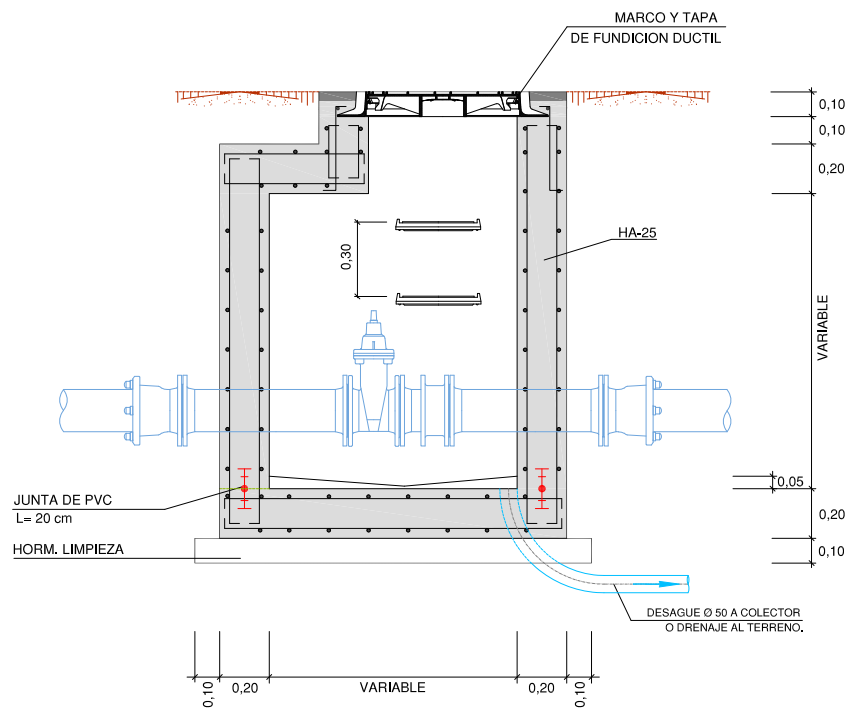
HIDRANTE DE COLUMNA



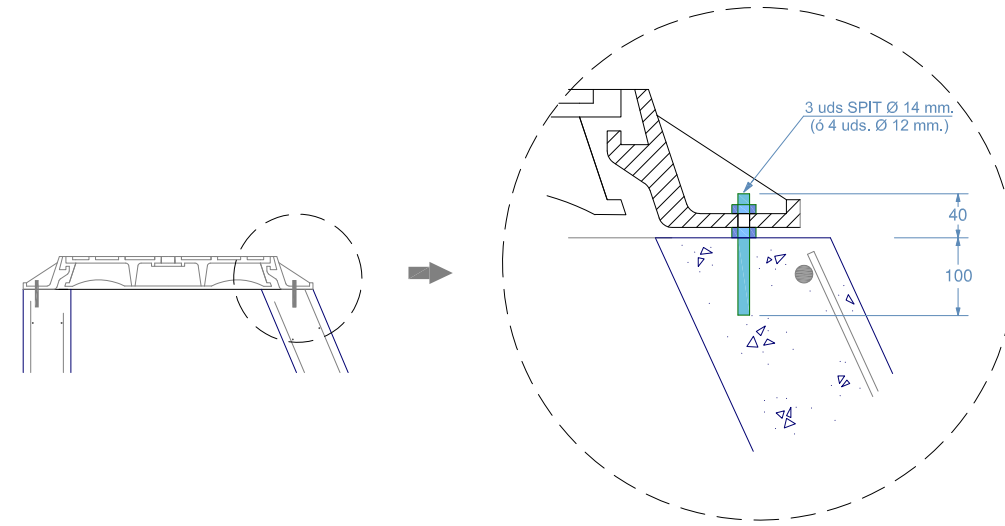
DERIVACION MEDIANTE TE EEB CON SALIDA A DN 100
 TUBERIA FD Ø 100 mm. Y PIEZAS DE FUNDICION
 VALVULA DE TOMA: VALVULA DE COMPUERTA DE ASIENTO ELASTICO Ø 100 REGISTRABLE MEDIANTE TRAMPILLON "PERA" DE AVK Ó SIMILAR

	Proyecto / Proiektio: RENOV. ABASTECIMIENTO Y SANEAMIENTO SAN ROKE	Escala / Eskala: --	Plano Nº / Planoa Zkia: 8
	Título del plano / Plano Izenburua: DETALLES DE ABASTECIMIENTO - I	Fecha / Data: Ekaina - 2022	Hoja Nº / Orria Zkia: 1 de 2

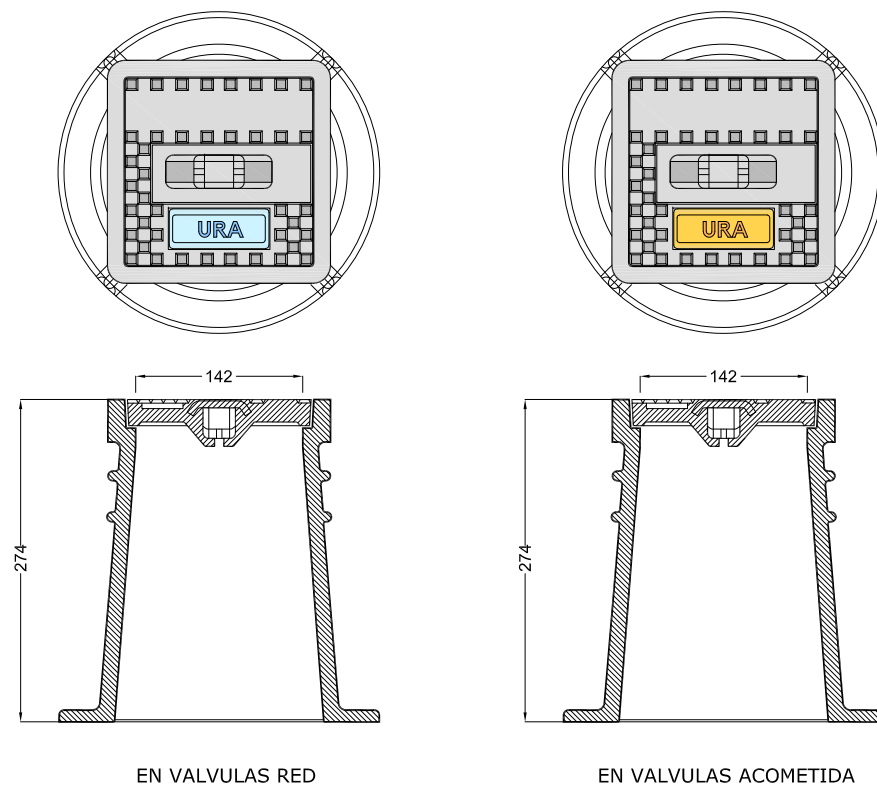
ARQUETA DE REGISTRO ABASTECIMIENTO (VÁLVULAS, VENTOSAS, ...)



DETALLE COLOCACIÓN MARCO Y TAPA

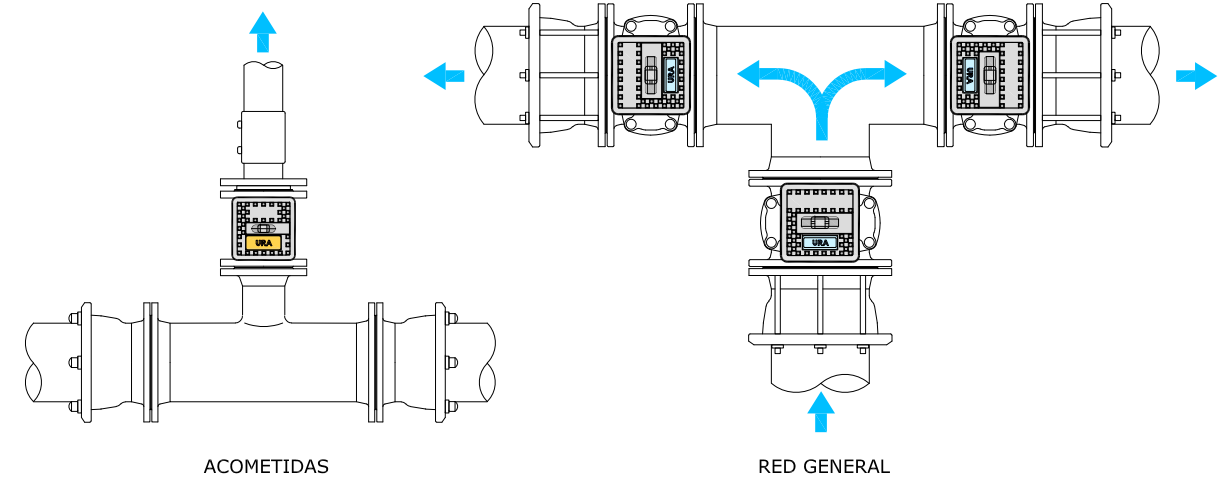



TRAMPILLONES DE REGISTRO

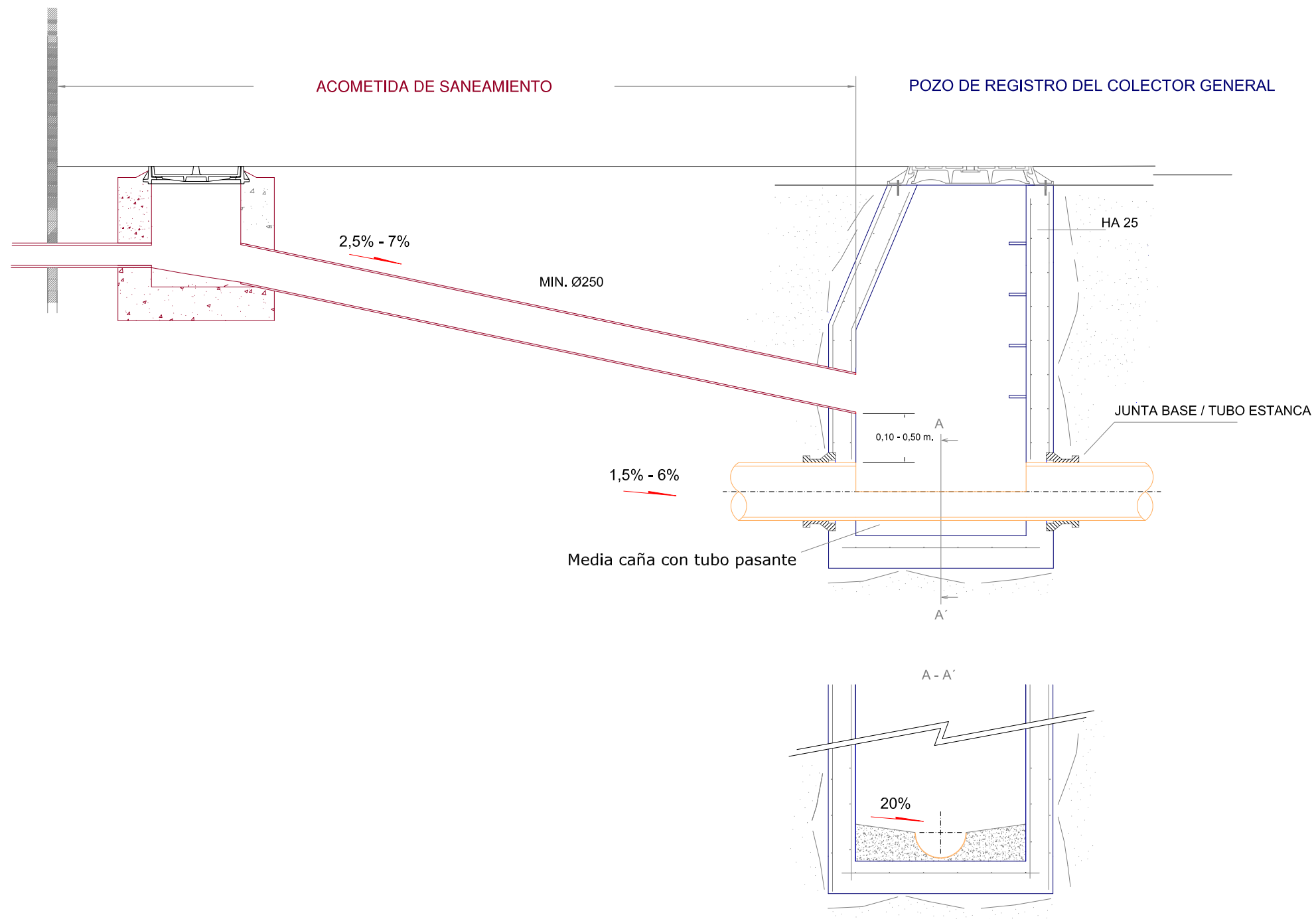


ORIENTACION DE LOS TRAMPILLONES

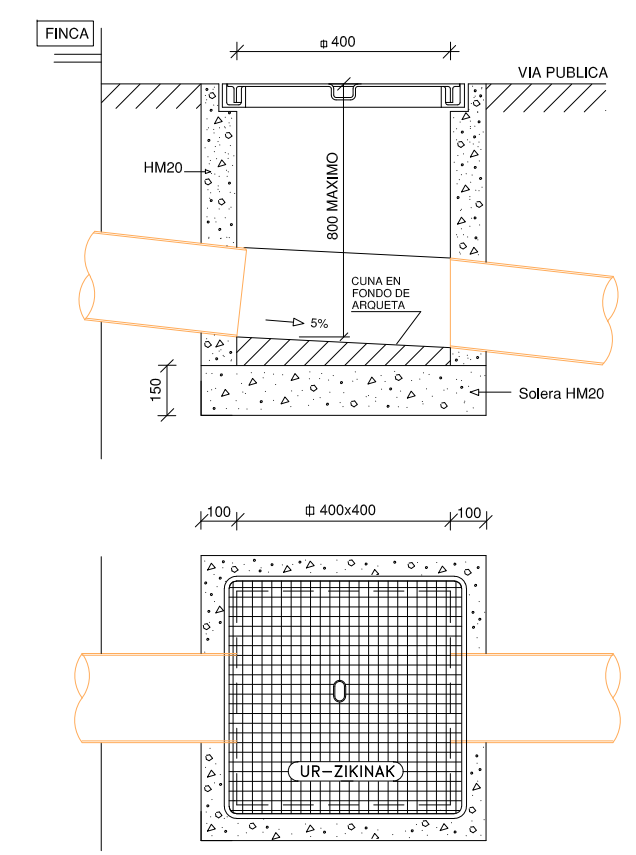
LOS TRAMPILLONES SE COLOCARAN DE FORMA QUE EL TEXTO QUEDE PERPENDICULAR A LA TUBERIA E INDICANDO EL SENTIDO DE CORTE, CONFORME A LOS SIGUIENTES EJEMPLOS:




	Proyecto / Proiektu: RENOV. ABASTECIMIENTO Y SANEAMIENTO SAN ROKE	Escala / Eskala --	Plano Nº / Planoa Zkia 8
	Título del plano / Plano Izenburua: DETALLES DE ABASTECIMIENTO - II	Fecha / Data Ekaina - 2022	Hoja Nº / Orria Zkia 2 de 2

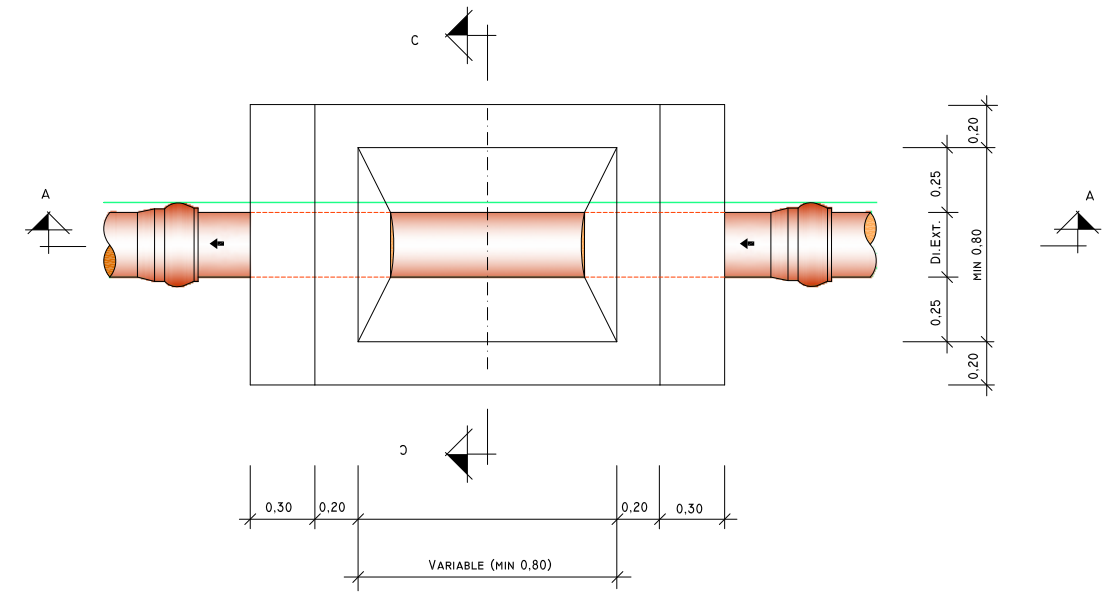
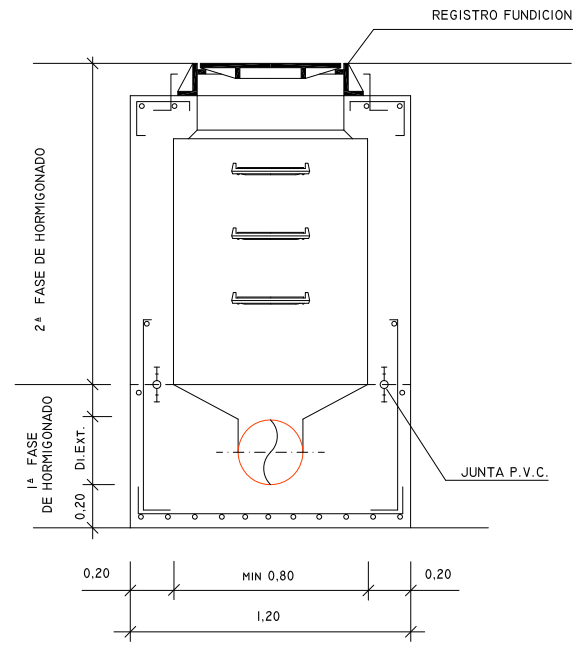
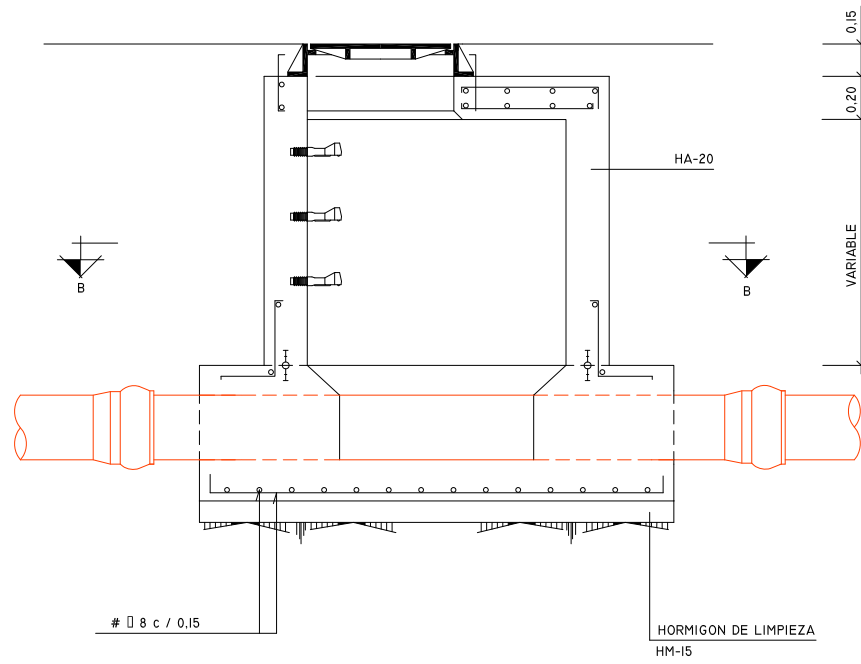


ARQUETA DE ACOMETIDA DE SANEAMIENTO

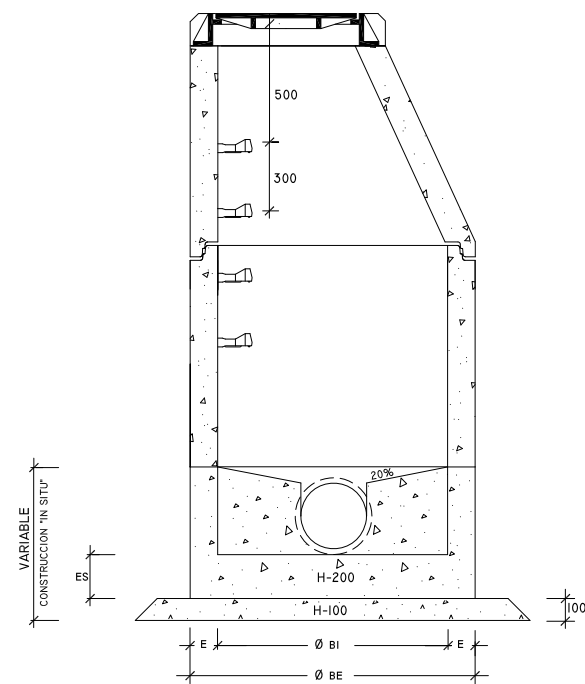


	Proyecto / Proiektu: RENOV. ABASTECIMIENTO Y SANEAMIENTO SAN ROKE	Escala / Eskala: --	Plano Nº / Planoa Zkia: 9
	Título del plano / Plano Izenburua: DETALLES DE SANEAMIENTO	Fecha / Data: Ekaina - 2022	Hoja Nº / Orria Zkia: 1 de 2

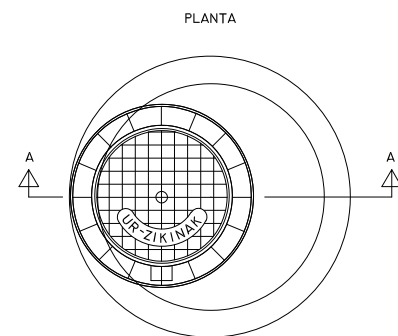
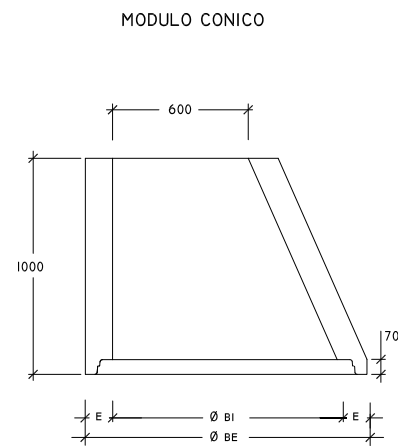
POZO DE REGISTRO IN SITU



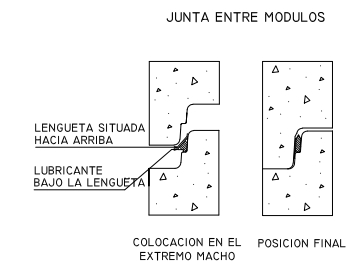
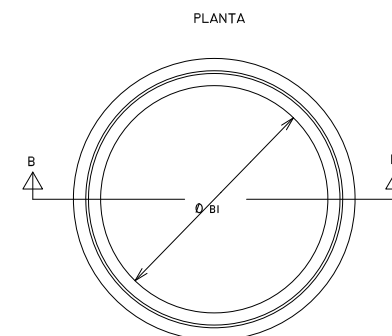
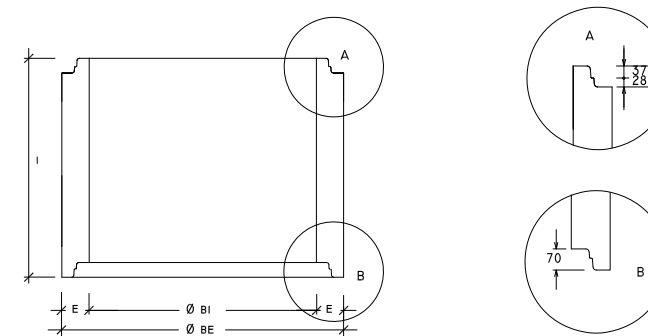
POZO DE REGISTRO PREFABRICADO



COTAS ORIENTATIVAS EN MM.				
Ø BI	1000	1200	1500	
Ø BE	1240	1520	1600	2100
H	1025	1200	1355	1700
E	120	160	200	300
ES	150	200	300	



MODULO CILINDRICO



Proyecto / Proiektio:

REN OV. ABASTECIMIENTO Y SANEAMIENTO SAN ROKE

Título del plano / Plano Izenburua:

DETALLES DE SANEAMIENTO - II

Escala / Eskala

1:35

Fecha / Data

Ekaina - 2022

Plano Nº / Planoa Zkia

9

Hoja Nº / Orria Zkia

2 de 2