



Gipuzkoako Ur Kontsortzioa  
Gipuzkoako Urak

## PLANOS

---

### ***RENOVACIÓN ABASTECIMIENTO Y SANEAMIENTO EN SAN ROKE***

### ERMUA

---



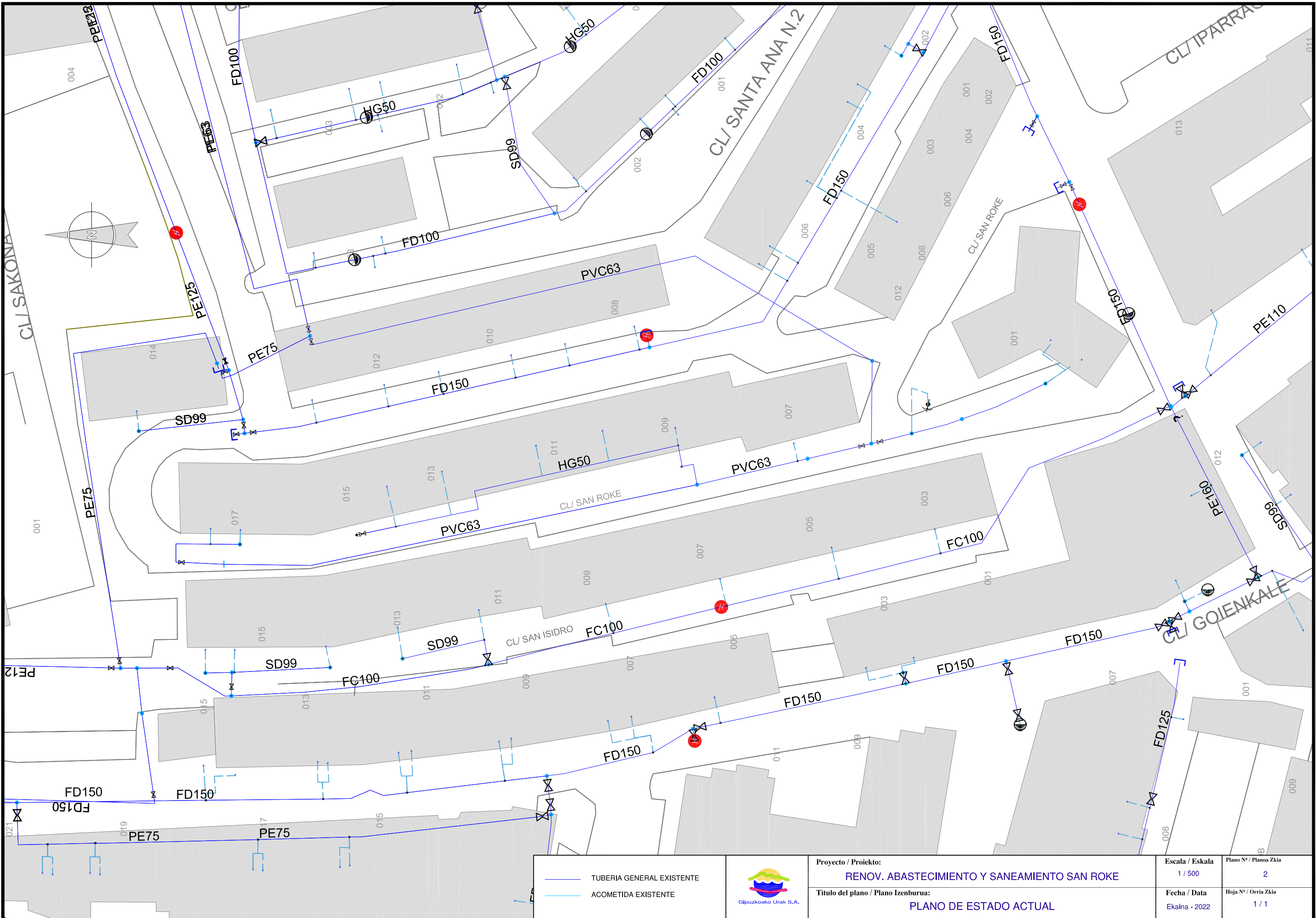
# RENOVACION REDES SAN ROKE



Proyecto / Proiektu:  
**RENOV. ABASTECIMIENTO Y SANEAMIENTO SAN ROKE**

Título del plano / Plano Izenburua:  
**PLANO DE SITUACIÓN**

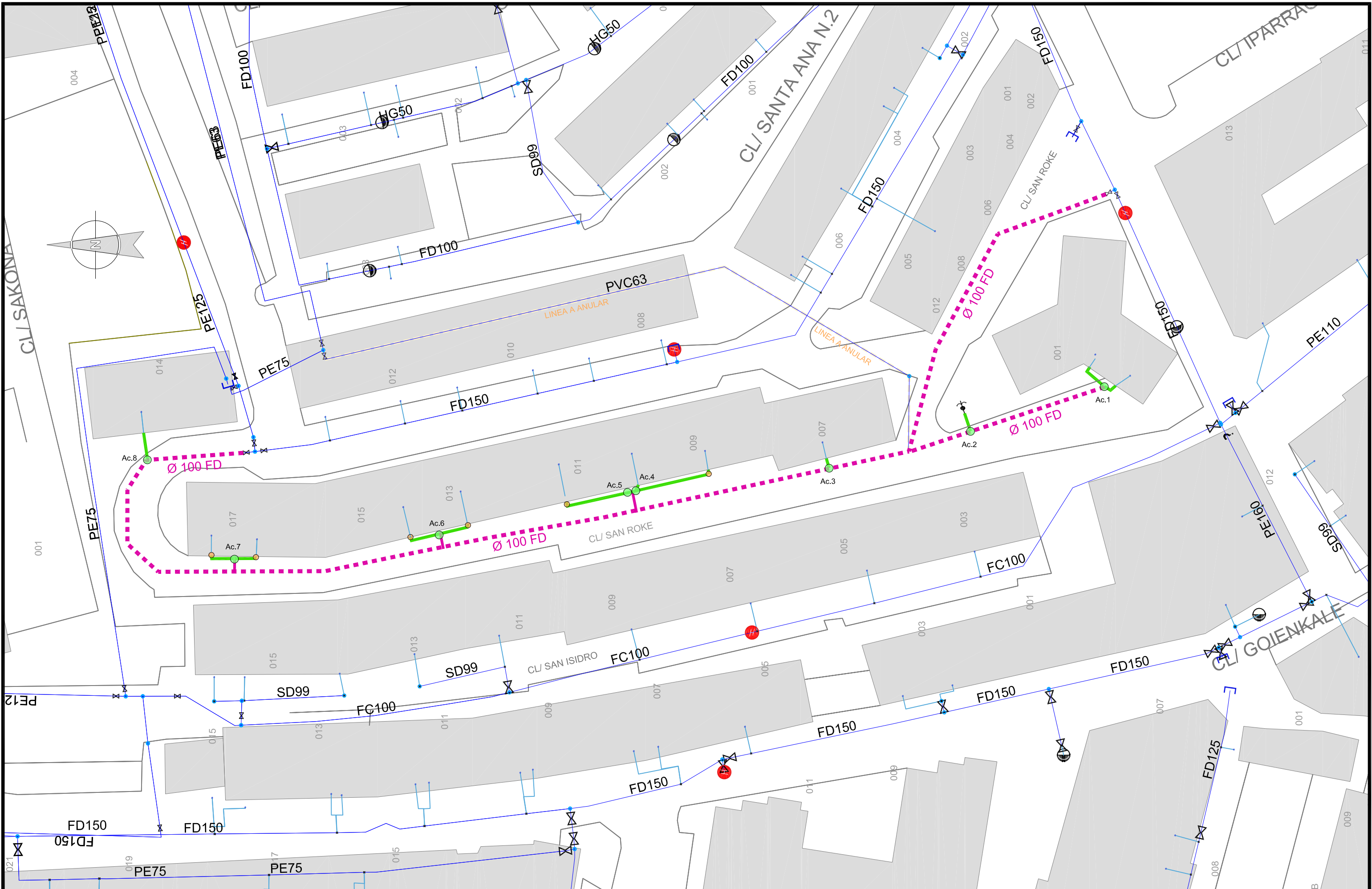
Escala / Eskala	Plano Nº / Planoa Zkia
1 / 5.000	1
Fecha / Data	Hoja Nº / Orria Zkia
Ekaina - 2022	1 / 1



	TUBERIA GENERAL EXISTENTE
	ACOMETIDA EXISTENTE



Proyecto / Proiektu: <b>RENOV. ABASTECIMIENTO Y SANEAMIENTO SAN ROKE</b>	Escala / Eskala 1 / 500	Plano Nº / Planoa Zkia 2
Título del plano / Plano Izenburua: <b>PLANO DE ESTADO ACTUAL</b>	Fecha / Data Ekaina - 2022	Hoja Nº / Orria Zkia 1 / 1

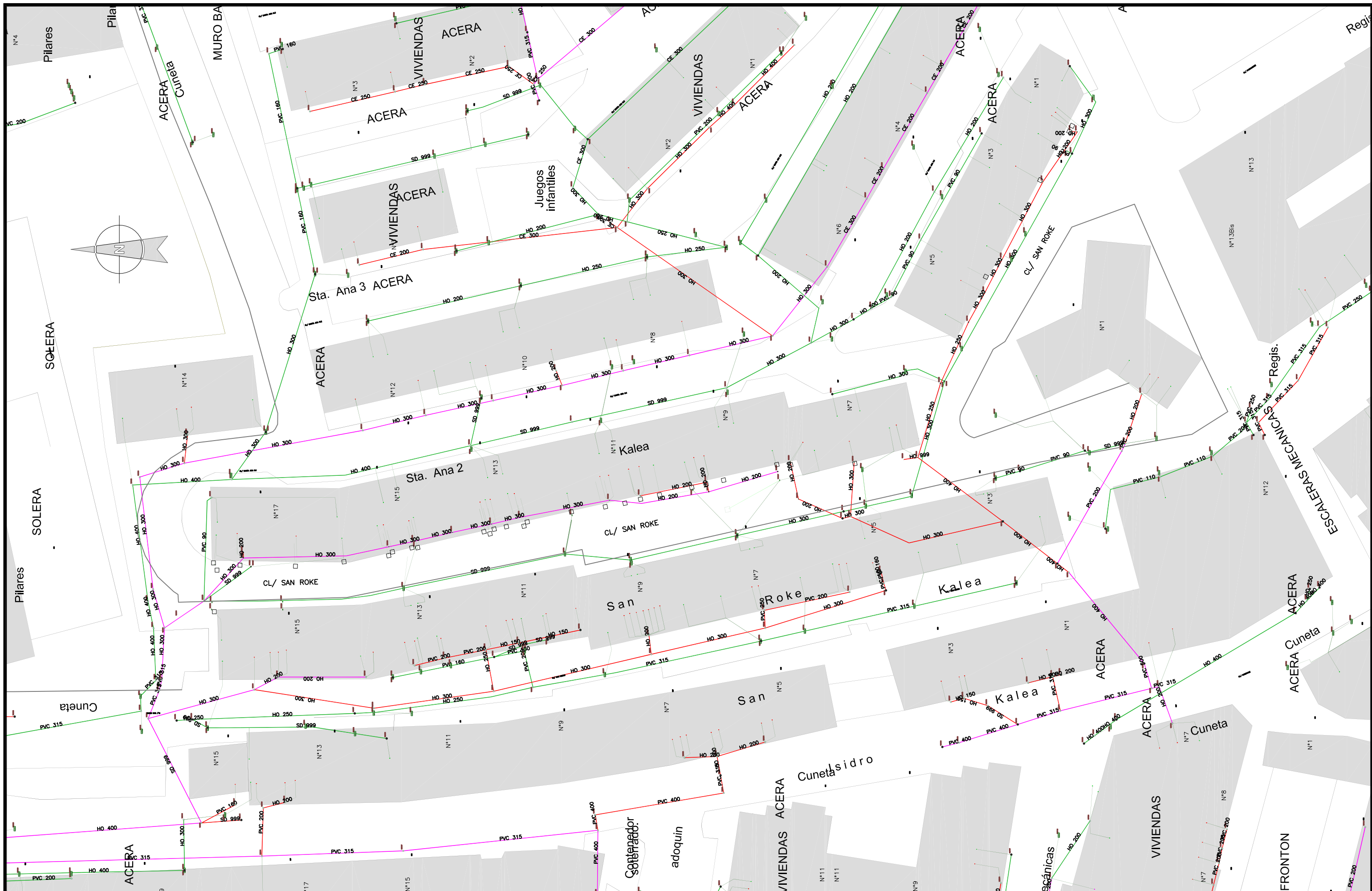


	TUBERIA GENERAL EXISTENTE
	ACOMETIDA EXISTENTE
	RED GENERAL PROYECTADA
	ACOMETIDA PROYECTADA
	VALV. ADICIONAL EN ACOM. L > 4 m.l.



Proyecto / Proiektio:  
**RENOV. ABASTECIMIENTO Y SANEAMIENTO SAN ROKE**  
 Título del plano / Plano Izenburua:  
**PLANO DE ESTADO PROYECTADO ABASTECIMIENTO**

Escala / Eskala	Plano Nº / Planoa Zkia
1 / 500	2
Fecha / Data	Hoja Nº / Orria Zkia
Ekaina - 2022	1 / 1



- FECALES EXISTENTE
- UNITARIO EXISTENTE
- PLUVIALES EXISTENTE



Proyecto / Proiektio:  
**RENOV. ABASTECIMIENTO Y SANEAMIENTO SAN ROKE**

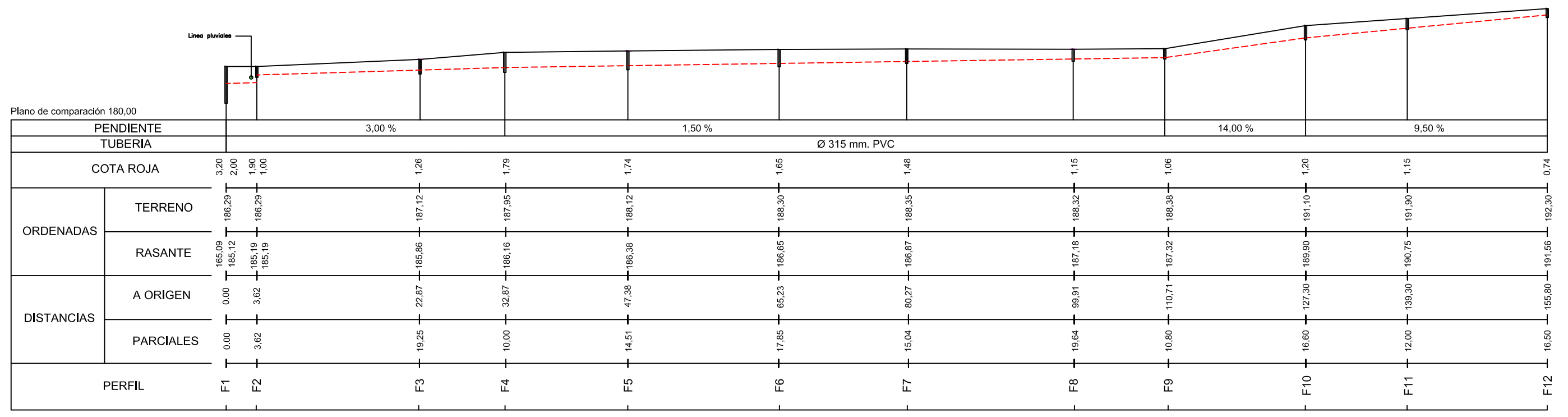
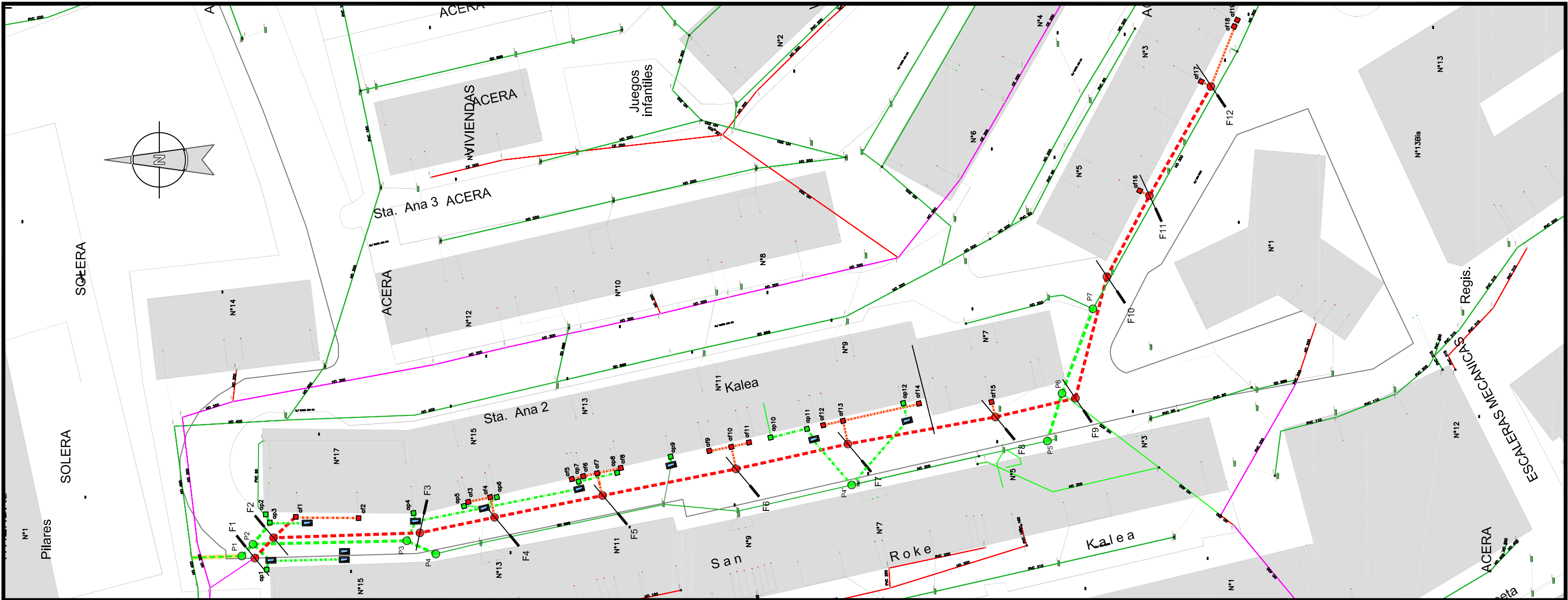
Título del plano / Plano Izenburua:  
**ESTADO ACTUAL SANEAMIENTO**

Escala / Eskala  
**1:500**

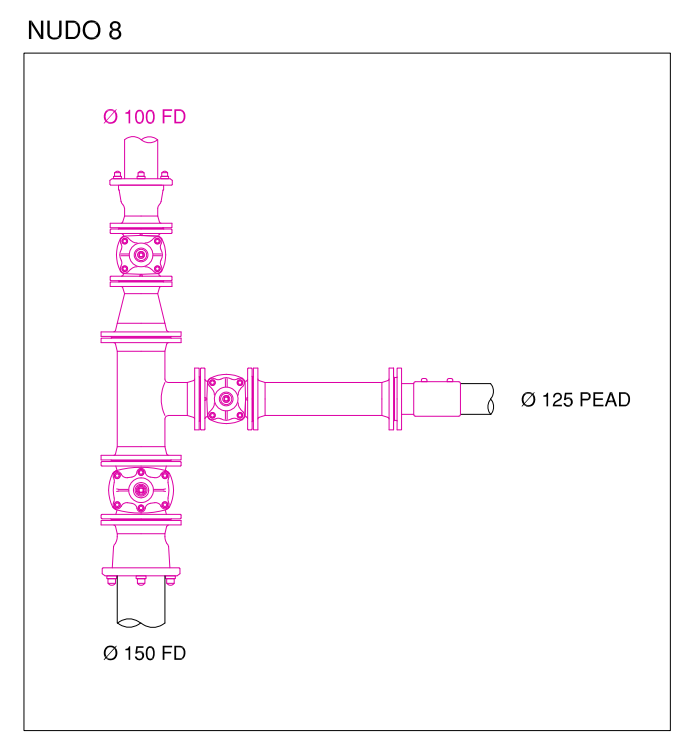
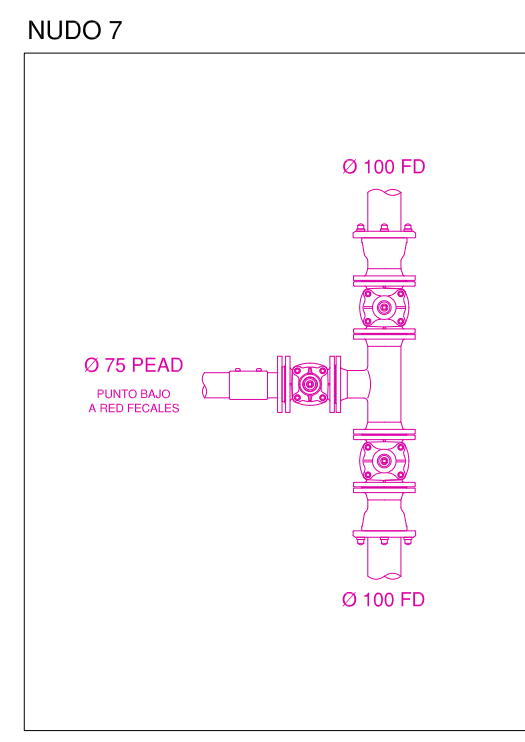
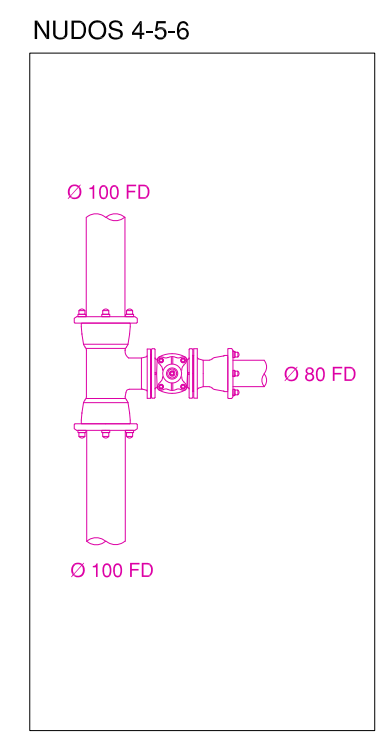
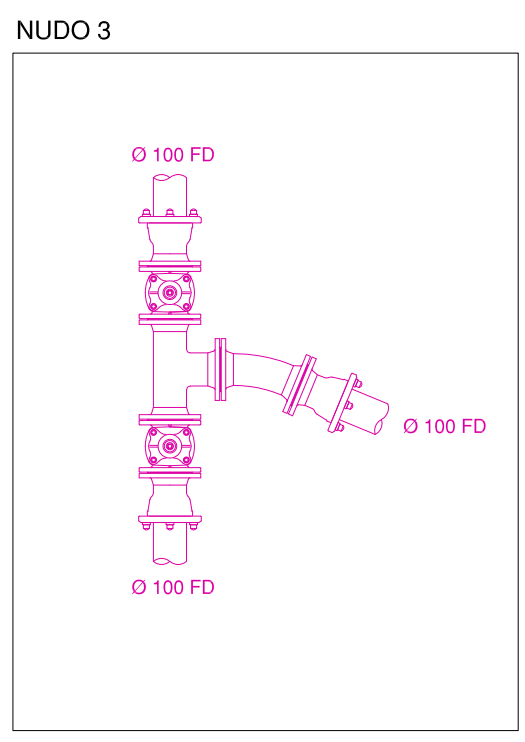
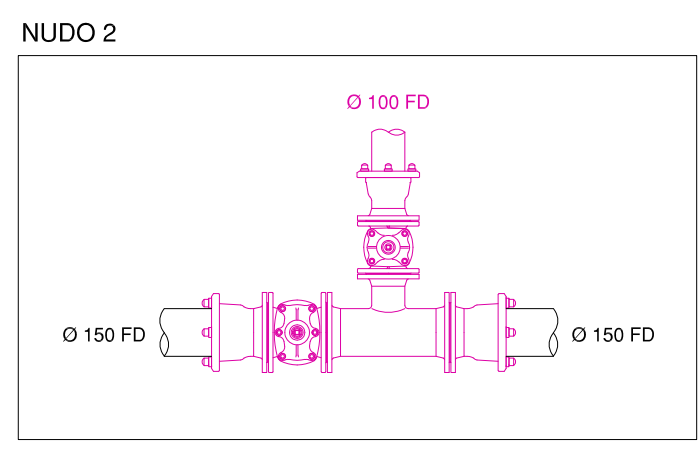
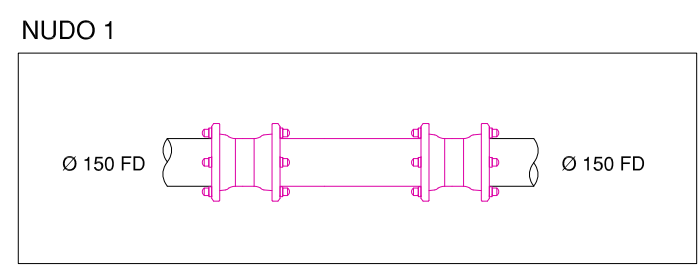
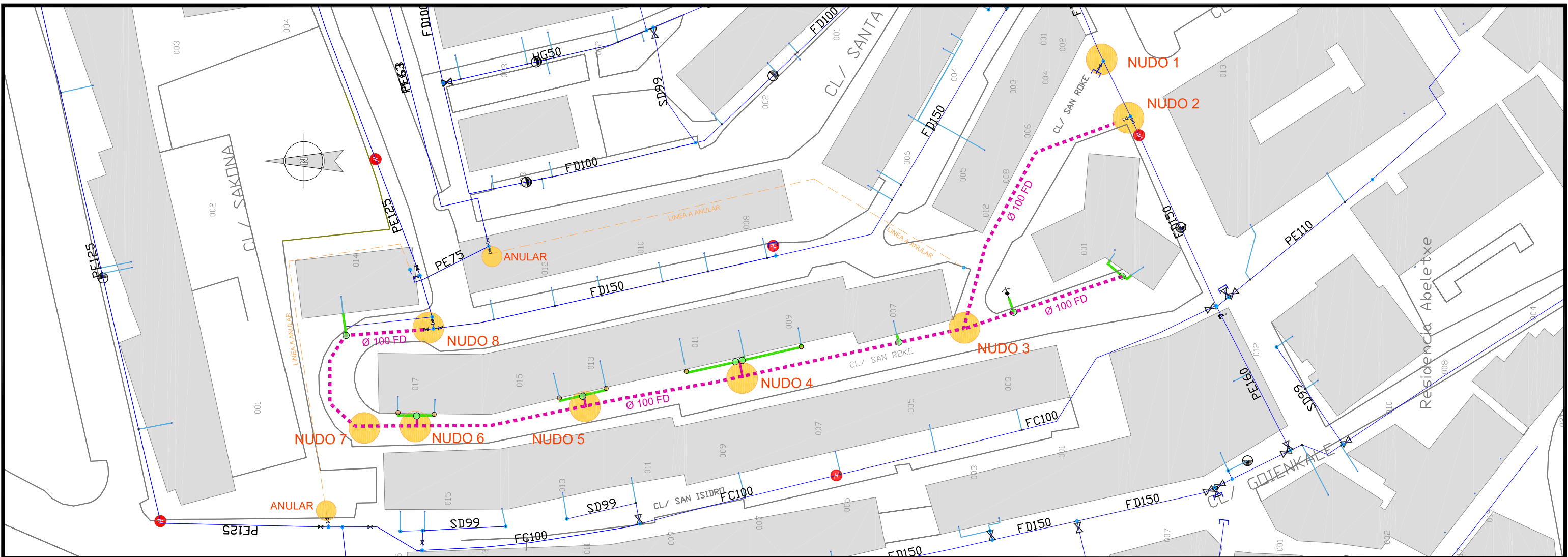
Fecha / Data  
**Ekaina - 2022**


Plano Nº / Planoa Zkia  
**4**

Hoja Nº / Orria Zkia  
**1 de 1**

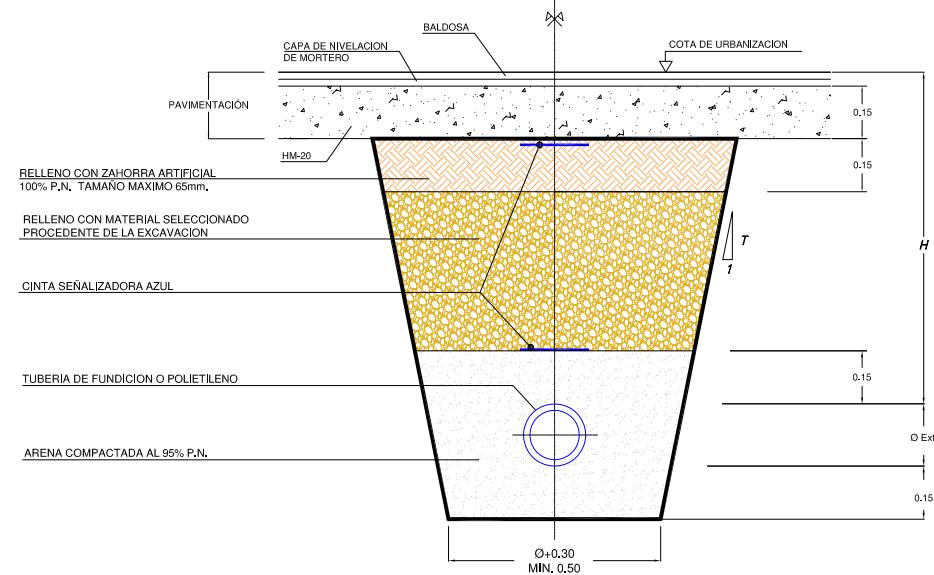


<ul style="list-style-type: none"> <li><span style="color: red;">—</span> FECALES EXISTENTE</li> <li><span style="color: magenta;">—</span> UNITARIO EXISTENTE</li> <li><span style="color: green;">—</span> PLUVIALES EXISTENTE</li> <li><span style="color: red; font-weight: bold;">- - - -</span> FECALES PROYECTADAS</li> </ul>		Proyecto / Proiektio: <b>REN OV. ABASTECIMIENTO Y SANEAMIENTO SAN ROKE</b>	Escala / Eskala: 1:500	Plano N° / Planoa Zkia: 5
		Titulo del plano / Plano Izenburua: <b>ESTADO PROYECTADO SANEAMIENTO</b>	Fecha / Data: Ekaina - 2022	Hoja N° / Orria Zkia: 1 de 1

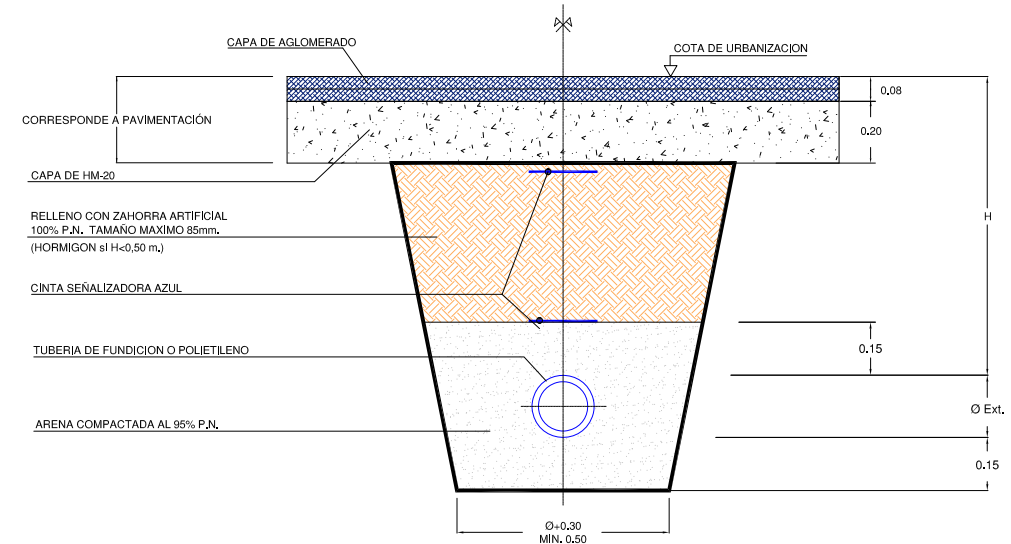


	<b>Proyecto / Proiektu:</b> <b>REN OV. ABASTECIMIENTO Y SANEAMIENTO SAN ROKE</b>	<b>Escala / Eskala:</b> --	<b>Plano Nº / Planoa Zkia:</b> 7
	<b>Título del plano / Plano Izenburua:</b> <b>DETALLES NUDOS DE CONEXION</b>	<b>Fecha / Data:</b> Ekaina - 2022	<b>Hoja Nº / Orria Zkia:</b> 1 de 1

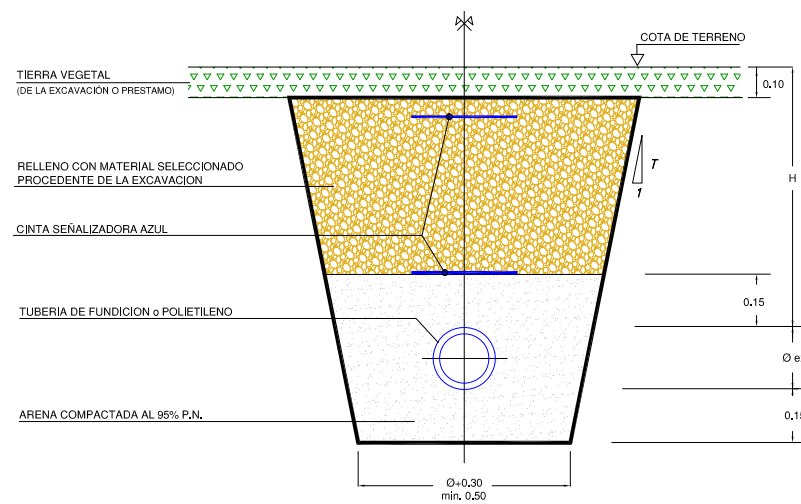
SECCION TIPO I  
ABASTECIMIENTO  
ZANJA EN ACERA



SECCION TIPO II  
DISTRIBUCION DE AGUA  
ZANJA EN CALZADA

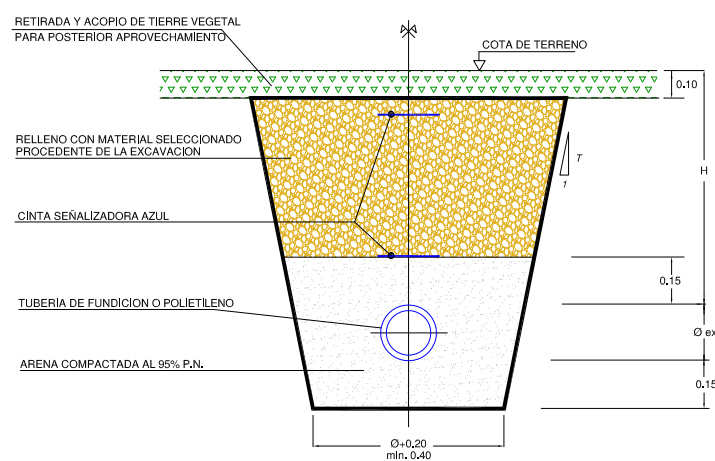


SECCION TIPO III  
DISTRIBUCION DE AGUA  
ZANJA EN TIERRAS



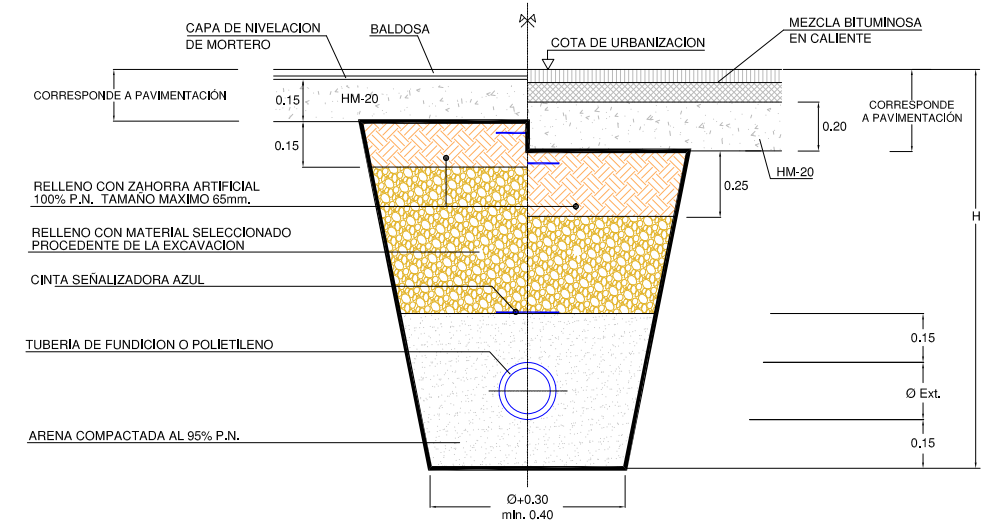
NOTA:  $H \geq 0.85m$ . PARA TUBERIAS  $\varnothing > 100mm$ .  
 $H \geq 0.50m$ . PARA TUBERIAS  $\varnothing < 100mm$ .


ACOMETIDA DE AGUA  
EN TIERRAS



NOTA:  $H \geq 0.85m$ . PARA TUBERIAS  $\varnothing > 100mm$ .  
 $H \geq 0.50m$ . PARA TUBERIAS  $\varnothing < 100mm$ .

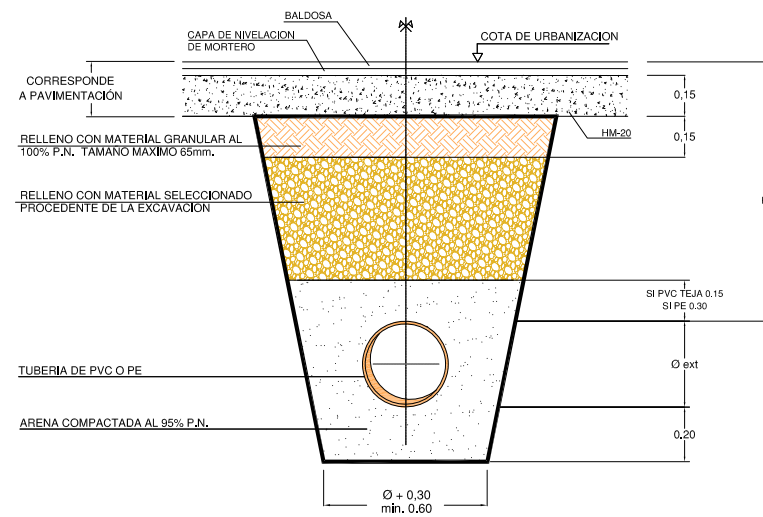
ACOMETIDA DE AGUA  
ZONA URBANA  
ACERA CALZADA



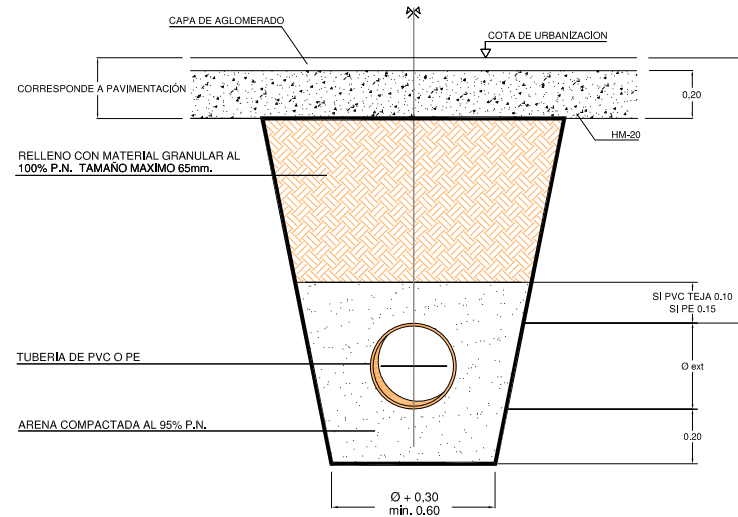
	<b>Proyecto / Proiektu:</b> <b>RENOV. ABASTECIMIENTO Y SANEAMIENTO SAN ROKE</b>	<b>Escala / Eskala:</b> --	<b>Plano N° / Planoa Zkia:</b> 7
	<b>Título del plano / Plano Izenburua:</b> <b>ZANJAS TIPO ABASTECIMIENTO</b>	<b>Fecha / Data:</b> Ekaina - 2022	<b>Hoja N° / Orria Zkia:</b> 1 de 2



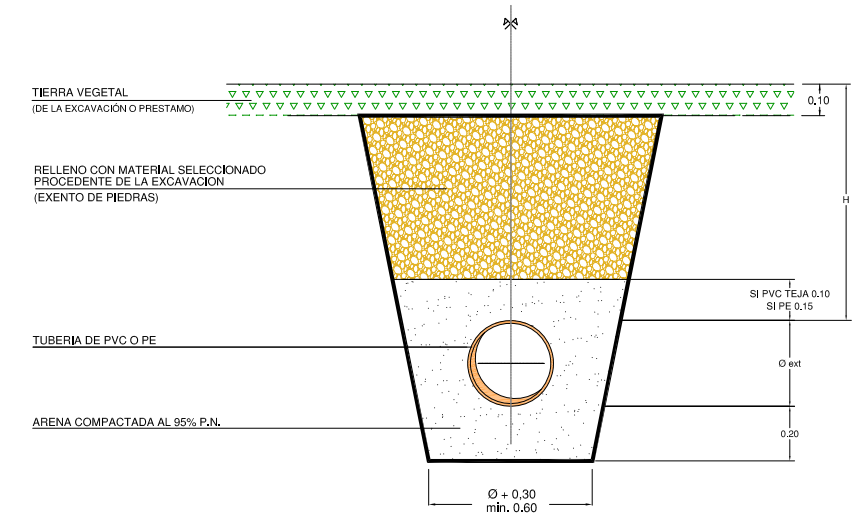
SECCION ZANJA TIPO I  
SANEAMIENTO EN ACERA  
H > 0.60 m.



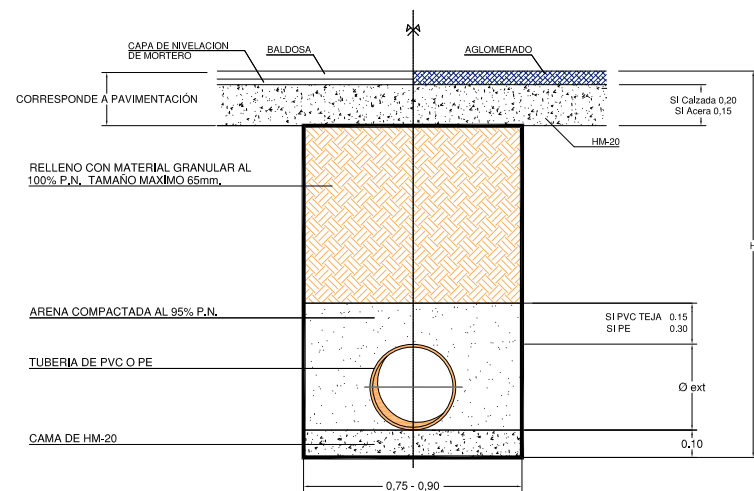
SECCION ZANJA TIPO II  
SANEAMIENTO EN CALZADA  
H > 0.60 m.



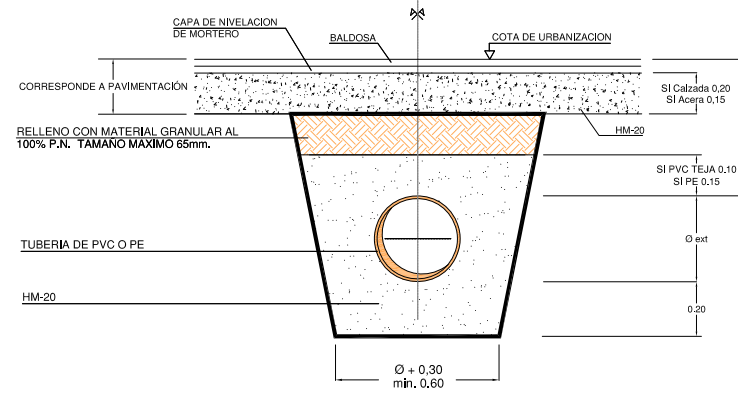
SECCION ZANJA TIPO III  
SANEAMIENTO EN TIERRAS  
H > 0.60 m.



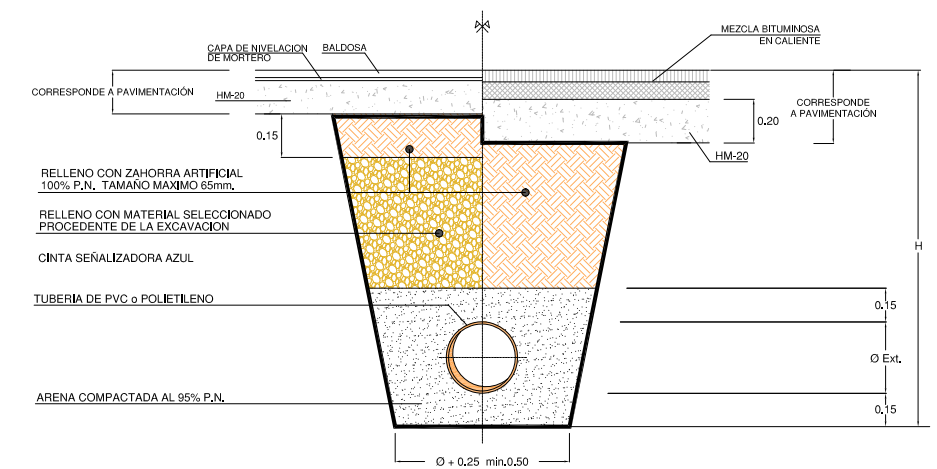
SECCION ZANJA TIPO IV  
SANEAMIENTO  
URBANA 1,25 < H < 2,00 M  
315 < Ø < 500




SECCION ZANJA TIPO V  
SANEAMIENTO  
H < 0.60 M



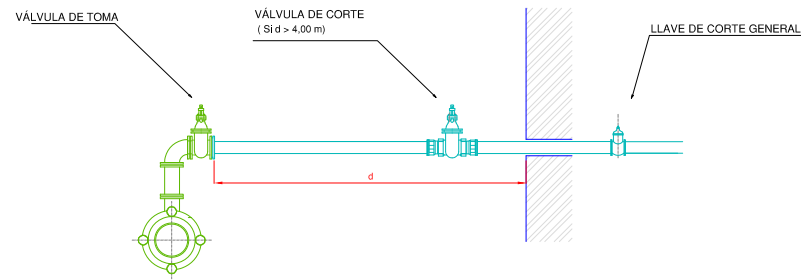
SECCION TIPO ACOMETIDA  
SANEAMIENTO  
ACERA CALZADA



NOTA: H > 0,85m. PARA TUBERIAS Ø > 100mm.  
H > 0,65m. PARA TUBERIAS Ø < 100mm.

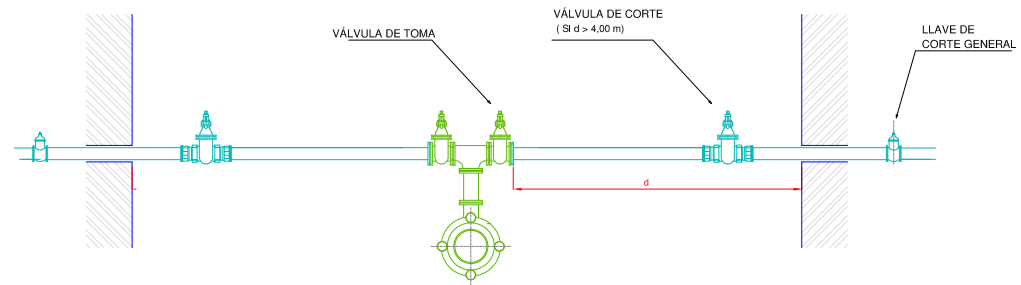
 <p>Gipuzkoako Urak S.A.</p>	<p>Proyecto / Proiektu:</p> <p style="text-align: center;"><b>RENOV. ABASTECIMIENTO Y SANEAMIENTO SAN ROKE</b></p>	<p>Escala / Eskala</p> <p style="text-align: center;">--</p>	<p>Plano Nº / Planoa Zkia</p> <p style="text-align: center;">7</p>
	<p>Título del plano / Plano Izenburua:</p> <p style="text-align: center;"><b>ZANJAS TIPO SANEAMIENTO</b></p>	<p>Fecha / Data</p> <p style="text-align: center;">Ekaina - 2022</p>	<p>Hoja Nº / Orria Zkia</p> <p style="text-align: center;">2 de 2</p>

### ACOMETIDA ABASTECIMIENTO TIPO A



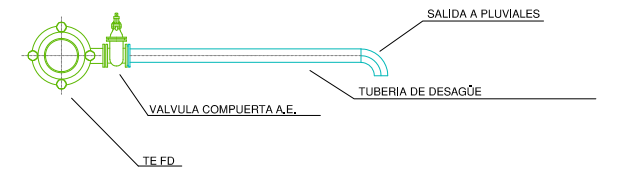
DERIVACION MEDIANTE TE CON SALIDA Ø\*, CARRETE BB Ø\* y CODO 90º BB Ø\*  
 VÁLVULAS DE TOMA DE REGISTRO SON VÁLVULAS DE COMPUERTA DE ASIENTO ELÁSTICO Ø\*  
 REGISTRABLES MEDIANTE TRAMPILLÓN "PURDIE" DE AVK Ó SIMILAR  
 CONEXION DE NUEVA VÁLVULA DE TOMA CON ACOMETIDA EXISTENTE (PEAD PN 16 Y PIEZAS DE LATÓN)  
 \* EL DIÁMETRO VENDRÁ EN FUNCIÓN DEL CAUDAL REQUERIDO

### ACOMETIDA ABASTECIMIENTO TIPO B



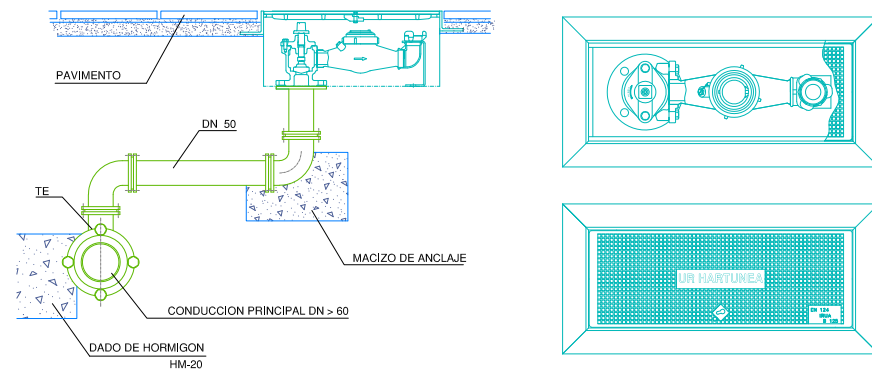
DERIVACION MEDIANTE TE EEB CON SALIDA A Ø \* , CARRETE BB Ø y TE\*\* FD BB Ø  
 VÁLVULAS DE TOMA DE REGISTRO SON VÁLVULAS DE COMPUERTA DE ASIENTO ELÁSTICO Ø \*  
 REGISTRABLES MEDIANTE TRAMPILLÓN "PURDIE" DE AVK Ó SIMILAR  
 CONEXION DE NUEVA VÁLVULA DE TOMA CON ACOMETIDA EXISTENTE (PEAD PN 16 Y PIEZAS DE LATÓN)  
 \* EL DIÁMETRO VENDRÁ EN FUNCIÓN DEL CAUDAL REQUERIDO  
 \*\* PARA DERIVACIONES A TRES PUEDE EMPLEARSE CRUCETA Ø

### PUNTO BAJO



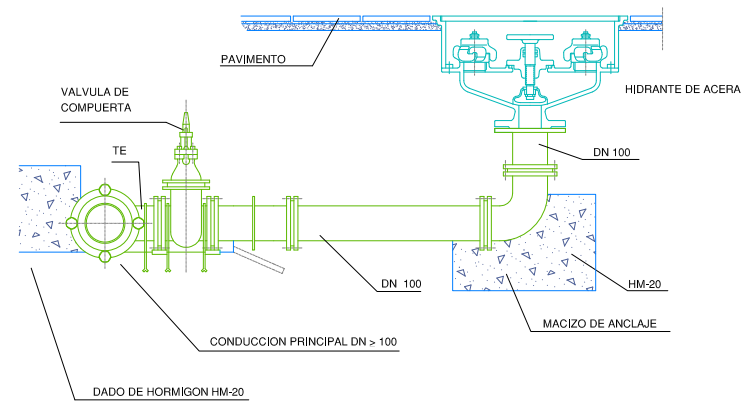
DERIVACION MEDIANTE TE EEB CON SALIDA Ø EN FUNCIÓN DEL CAUDAL A DESAGUAR  
 VÁLVULAS DE TOMA DE REGISTRO SON VÁLVULAS DE COMPUERTA DE ASIENTO ELÁSTICO  
 REGISTRABLES MEDIANTE TRAMPILLÓN "PURDIE" DE AVK Ó SIMILAR  
 VERTIDO A ARQUETA DE PLUVIALES

### BOCA DE RIEGO Modelo: BRI-41



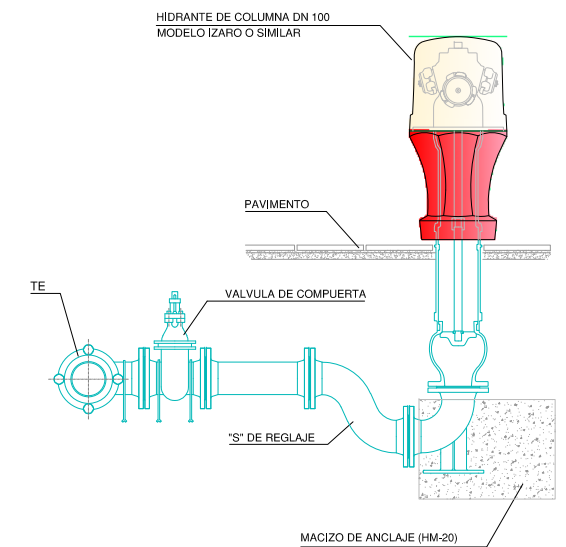
DERIVACION MEDIANTE TE EEB CON SALIDA Ø 50, CARRETES BB Ø50 y CODOS 90º BB Ø50  
 LA BOCA DE RIEGO A INSTALAR CORRESPONDE AL MODELO BRI-41, EQUIPADA CON CONTADOR.  
 LAS PIEZAS NECESARIAS PARA LA CONEXION ENTRE TUBERIA GENERAL Y BOCA DE RIEGO, ASI COMO  
 LAS LONGITUDES DE LOS CARRETES, SE REPLANTEARAN EN OBRA.  
 PARA DISTANCIAS INFERIORES A 4 m.I. NO ES PRECEPTIVA LA INSTALACION DE VALVULA DE TOMA.

### HIDRANTE DE ACERA



DERIVACION MEDIANTE TE EEB CON SALIDA Ø 100, CARRETE BB Ø100 y CODO 90º BB Ø60  
 VÁLVULAS DE TOMA: VÁLVULAS DE COMPUERTA DE ASIENTO ELÁSTICO Ø 100 REGISTRABLES  
 MEDIANTE TRAMPILLÓN "PURDIE" DE AVK Ó SIMILAR

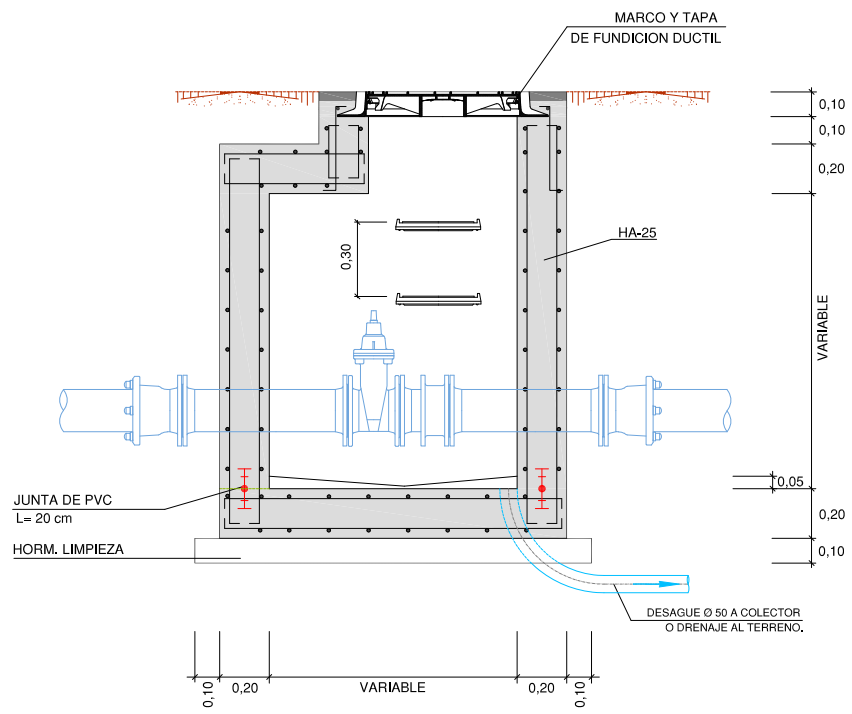
### HIDRANTE DE COLUMNA



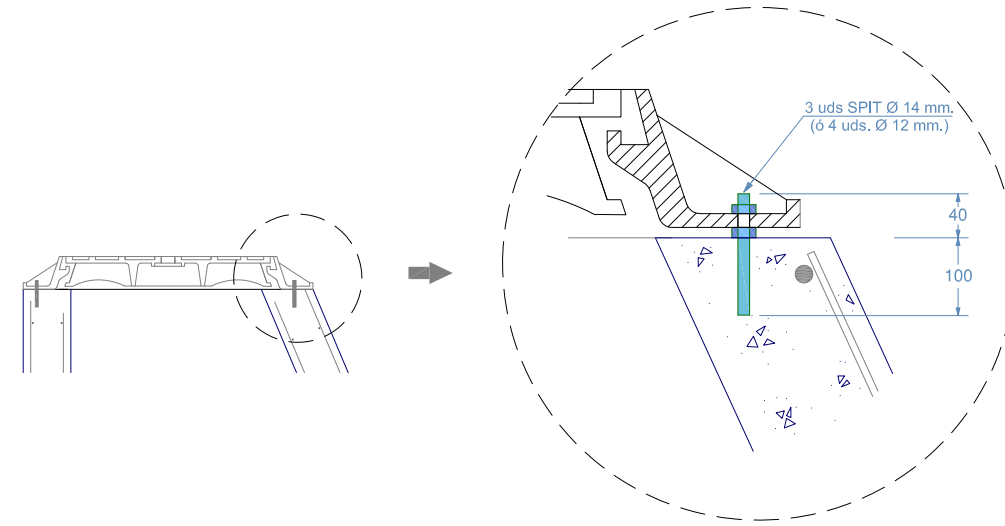
DERIVACION MEDIANTE TE EEB CON SALIDA A DN 100  
 TUBERIA FD Ø 100 mm. Y PIEZAS DE FUNDICION  
 VALVULA DE TOMA: VALVULA DE COMPUERTA DE ASIENTO ELASTICO Ø 100  
 REGISTRABLE MEDIANTE TRAMPILLON "PERA" DE AVK Ó SIMILAR

	<b>Proyecto / Proiektio:</b> RENOV. ABASTECIMIENTO Y SANEAMIENTO SAN ROKE	<b>Escala / Eskala:</b> --	<b>Plano Nº / Planoa Zkia:</b> 8
	<b>Título del plano / Plano Izenburua:</b> DETALLES DE ABASTECIMIENTO - I	<b>Fecha / Data:</b> Ekaina - 2022	<b>Hoja Nº / Orria Zkia:</b> 1 de 2

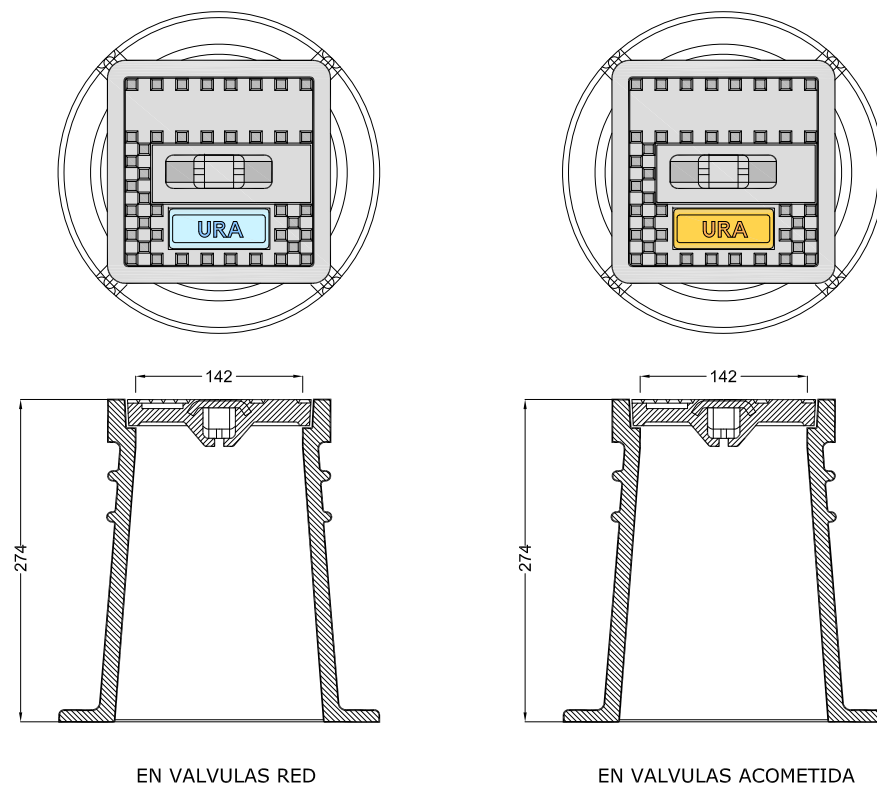
ARQUETA DE REGISTRO ABASTECIMIENTO (VÁLVULAS, VENTOSAS, ...)



DETALLE COLOCACIÓN MARCO Y TAPA

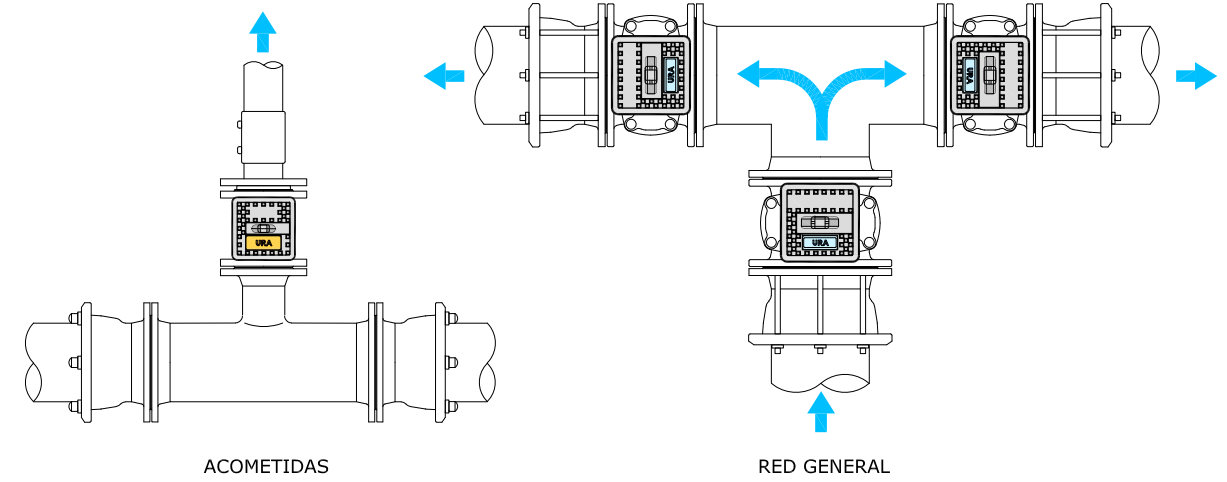



TRAMPILLONES DE REGISTRO

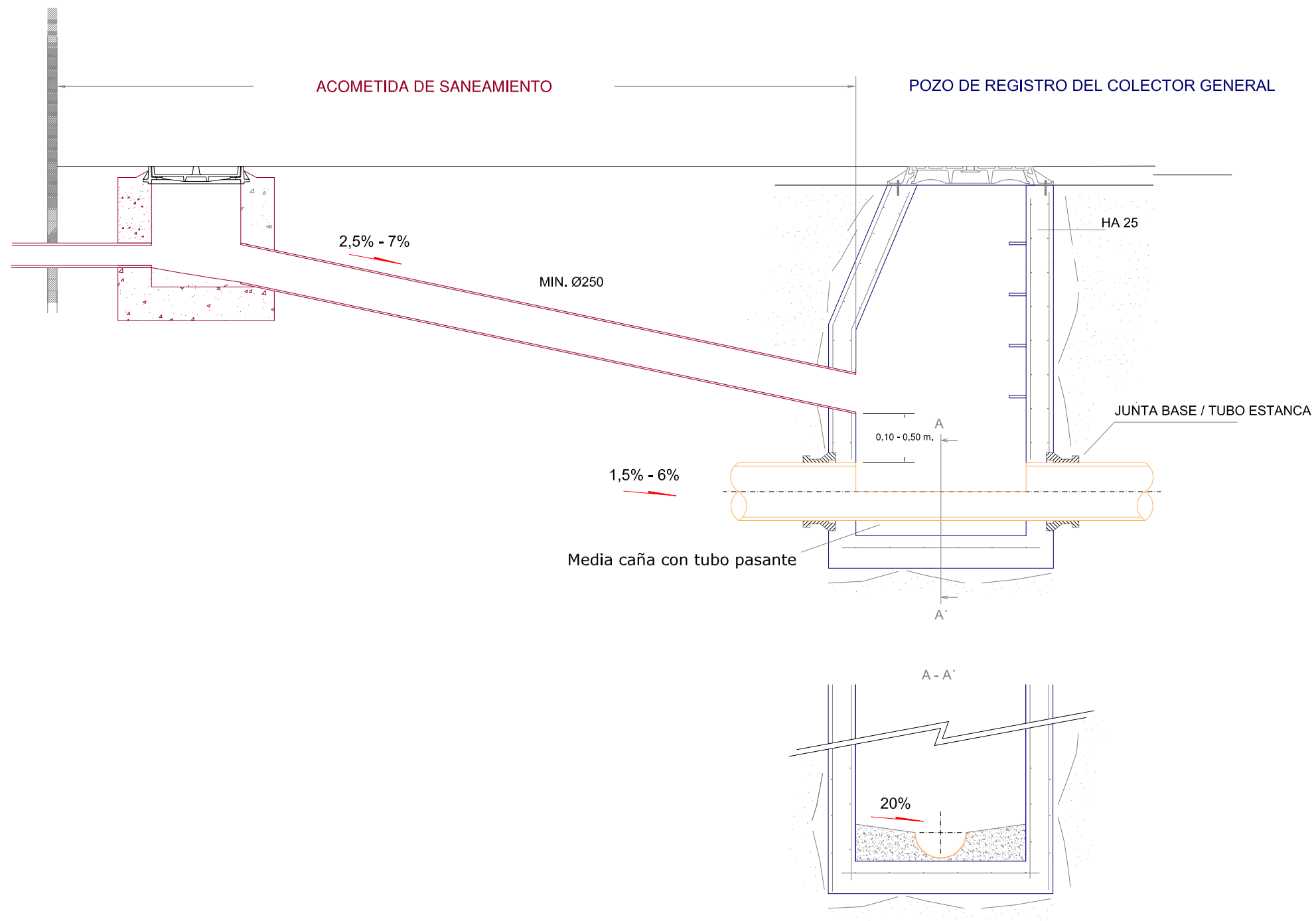


ORIENTACION DE LOS TRAMPILLONES

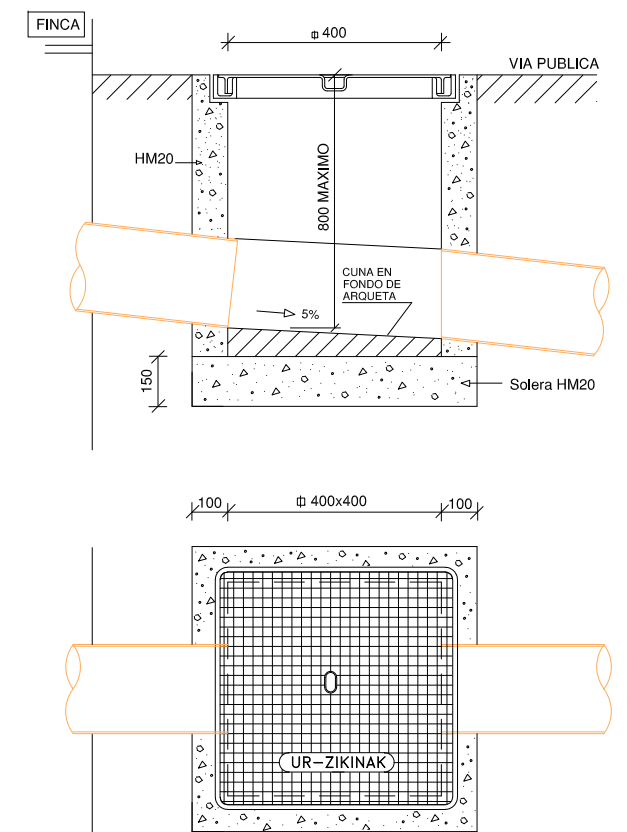
LOS TRAMPILLONES SE COLOCARAN DE FORMA QUE EL TEXTO QUEDE PERPENDICULAR A LA TUBERIA E INDICANDO EL SENTIDO DE CORTE, CONFORME A LOS SIGUIENTES EJEMPLOS:




	Proyecto / Proiektu: <b>RENOV. ABASTECIMIENTO Y SANEAMIENTO SAN ROKE</b>	Escala / Eskala: --	Plano Nº / Planoa Zkia: 8
	Título del plano / Plano Izenburua: <b>DETALLES DE ABASTECIMIENTO - II</b>	Fecha / Data: Ekaina - 2022	Hoja Nº / Orria Zkia: 2 de 2

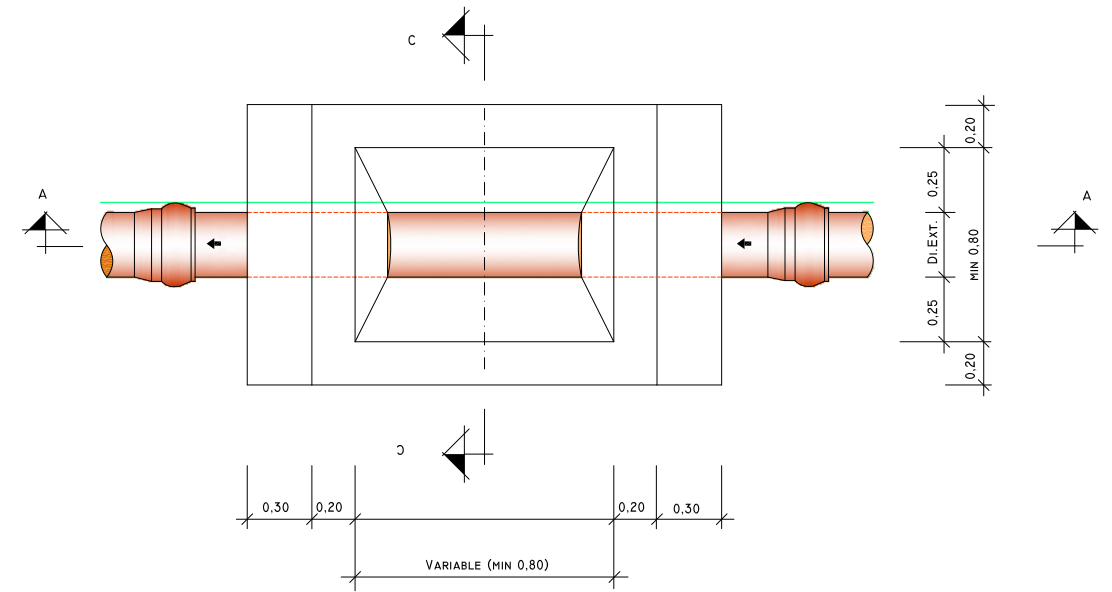
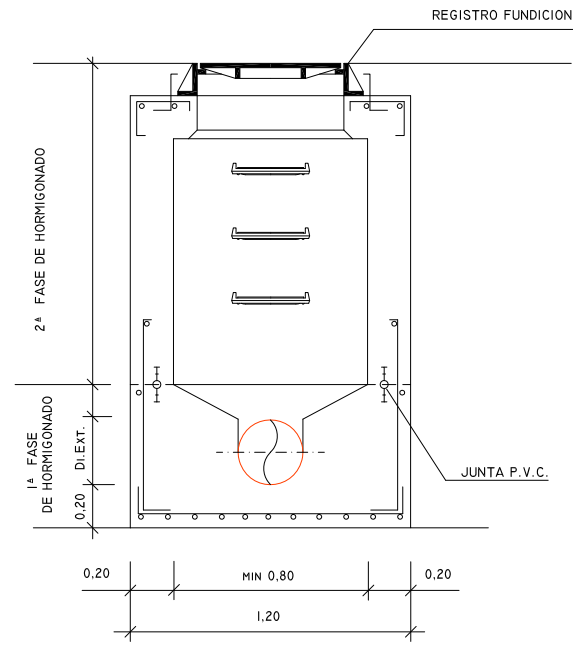
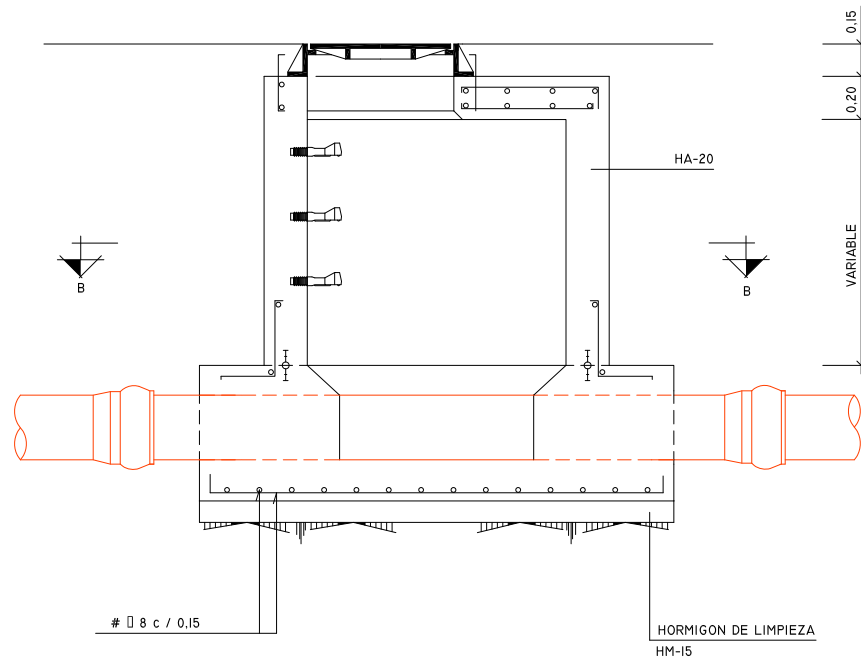


**ARQUETA DE ACOMETIDA DE SANEAMIENTO**

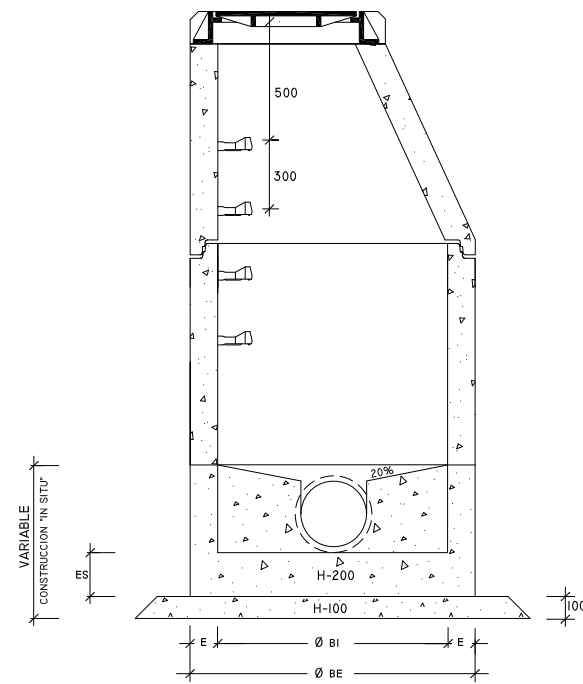


	<b>Proyecto / Proiektu:</b> <b>RENOV. ABASTECIMIENTO Y SANEAMIENTO SAN ROKE</b>	<b>Escala / Eskala:</b> --	<b>Plano Nº / Planoa Zkia:</b> 9
	<b>Título del plano / Plano Izenburua:</b> <b>DETALLES DE SANEAMIENTO</b>	<b>Fecha / Data:</b> Ekaina - 2022	<b>Hoja Nº / Orria Zkia:</b> 1 de 2

### POZO DE REGISTRO IN SITU



### POZO DE REGISTRO PREFABRICADO



COTAS ORIENTATIVAS EN MM.				
Ø BI	1000	1200	1500	
Ø BE	1240	1520	1600	2100
H	1025	1200	1355	1700
E	120	160	200	300
ES	150	200	300	

