



Gipuzkoako Ur Kantsortzioa  
Gipuzkoako Urak

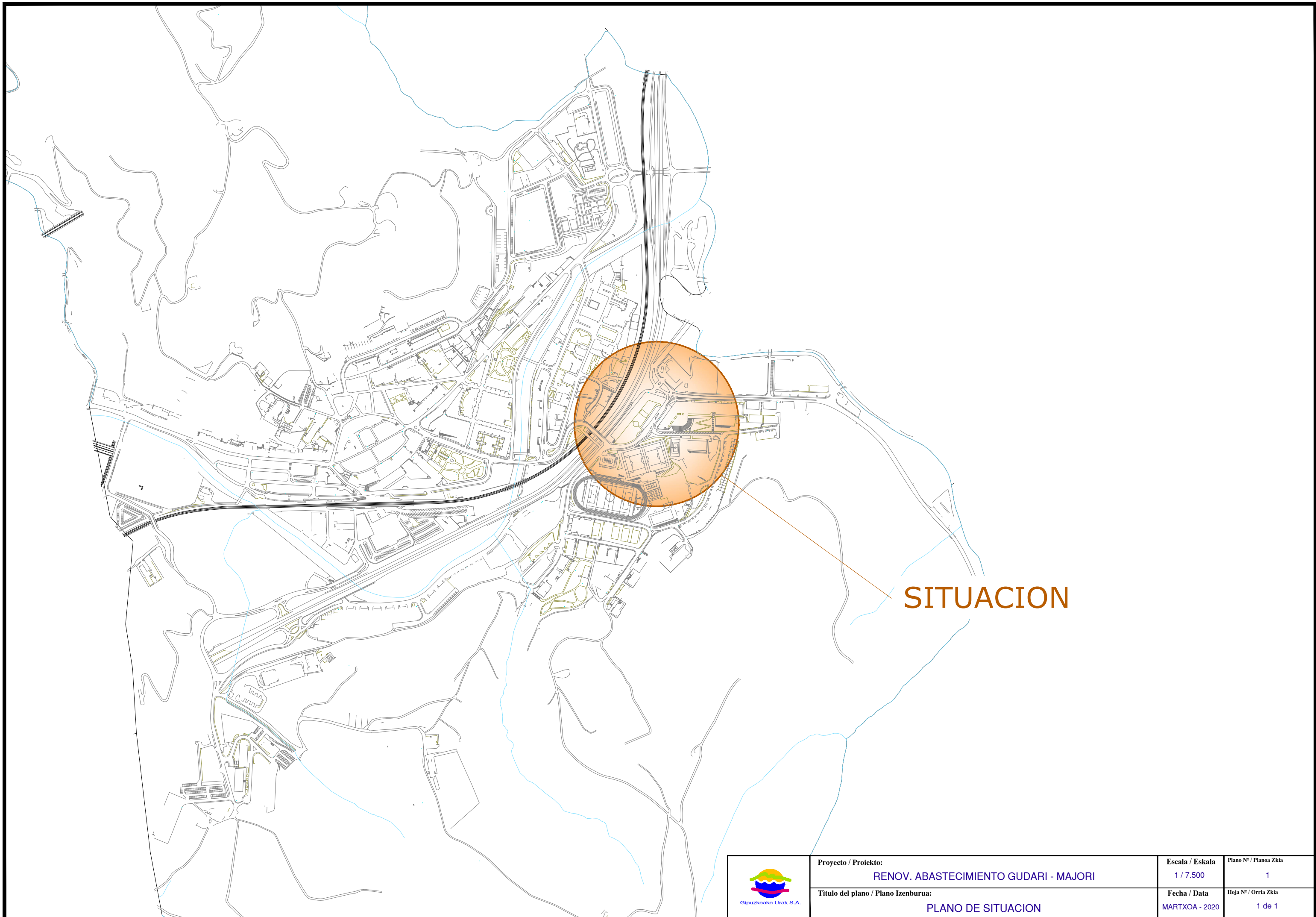
# PLANOS

---


## ***“ RENOVACION ABASTECIMIENTO GUDARI - MAJORI “***

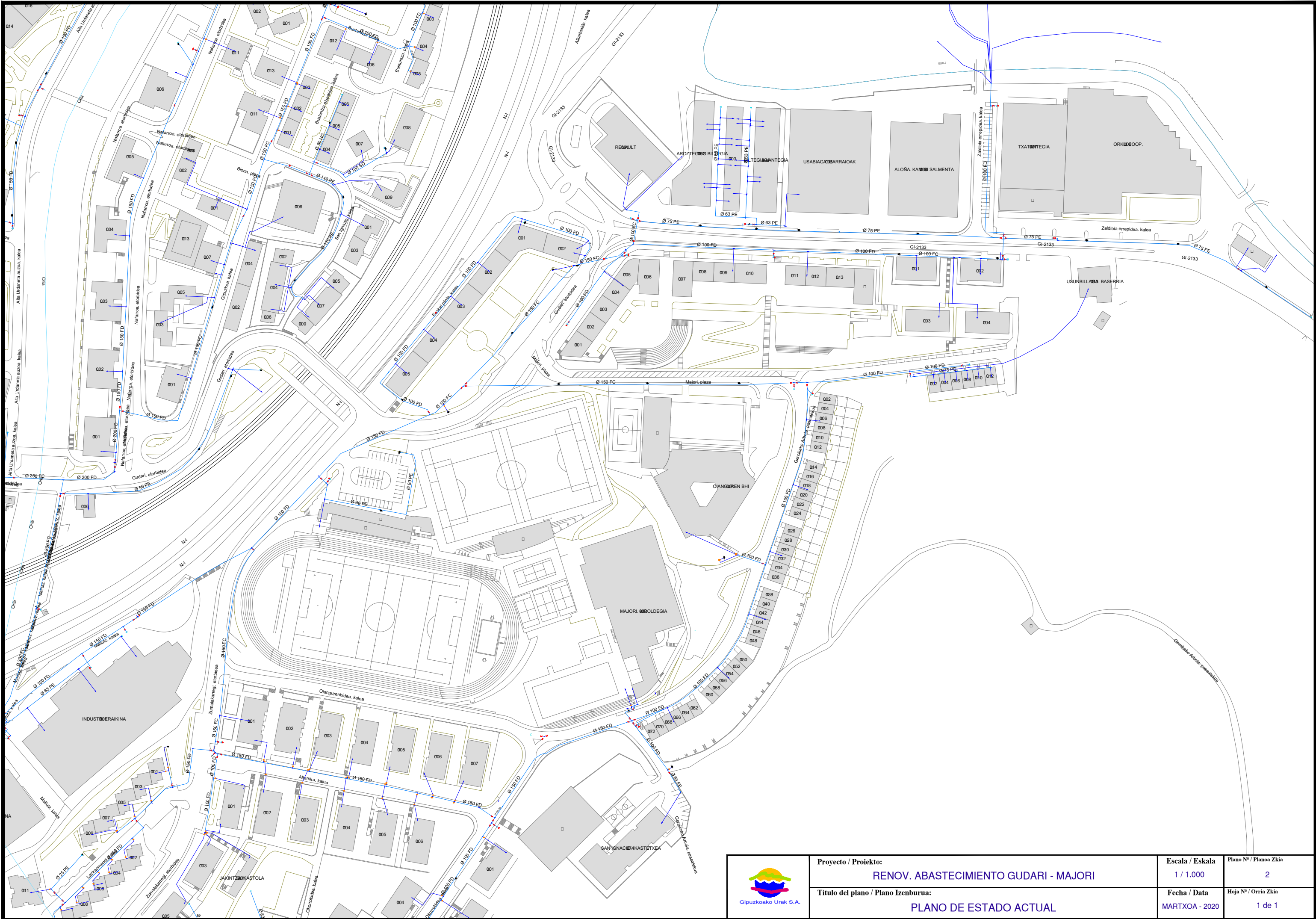
ORDIZIA


---

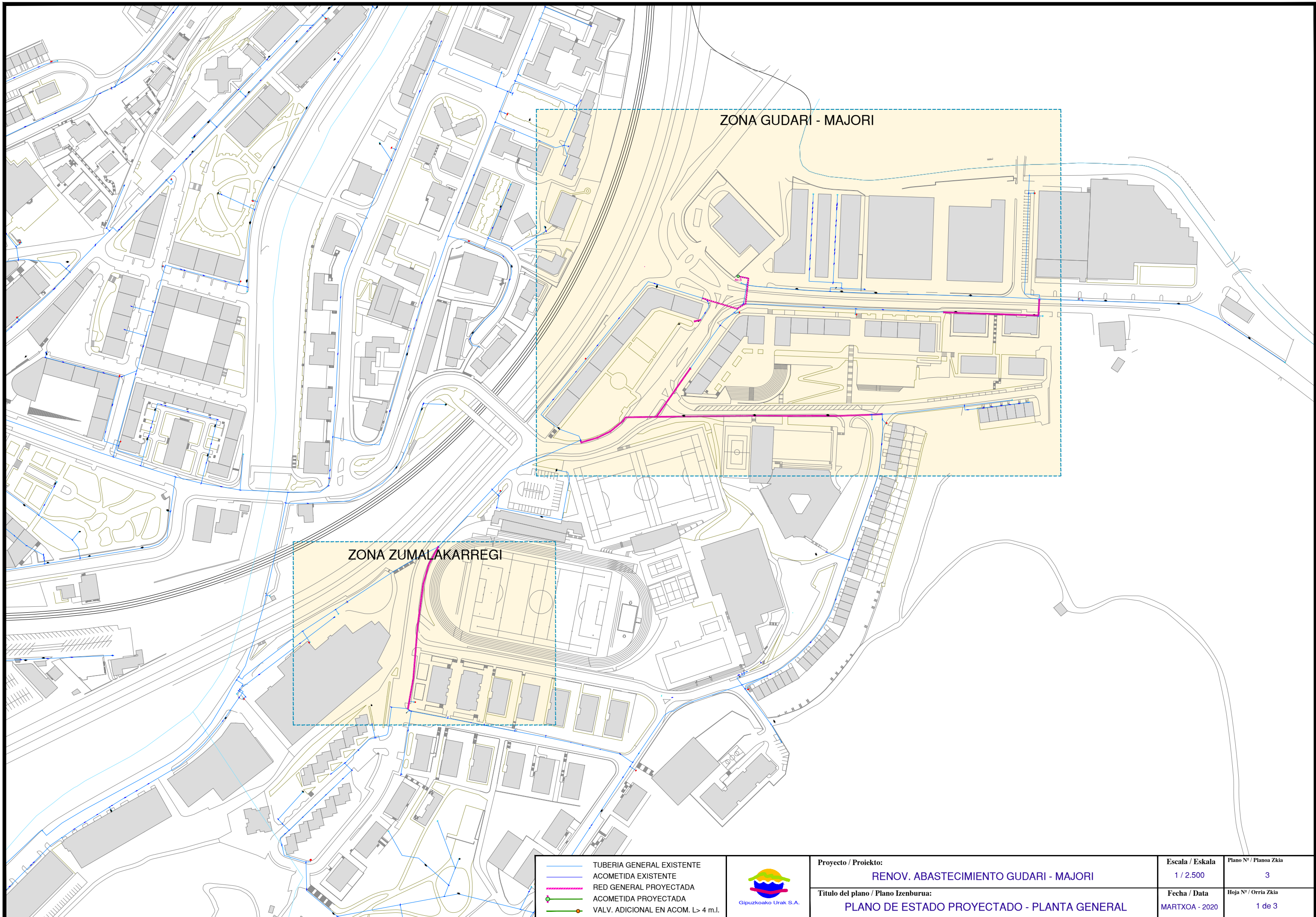


**SITUACION**

	<b>Proyecto / Proiektu:</b> RENOV. ABASTECIMIENTO GUDARI - MAJORI	<b>Escala / Eskala</b> 1 / 7.500	<b>Plano Nº / Planoa Zkia</b> 1
	<b>Título del plano / Plano Izenburua:</b> PLANO DE SITUACION	<b>Fecha / Data</b> MARTXOA - 2020	<b>Hoja Nº / Orria Zkia</b> 1 de 1



 <p>Gipuzkoako Urak S.A.</p>	<b>Proyecto / Proiektio:</b>	<b>Escala / Eskala</b>	<b>Plano Nº / Planoa Zkia</b>
	<b>REN. ABASTECIMIENTO GUDARI - MAJORI</b>	1 / 1.000	2
	<b>Título del plano / Plano Izenburua:</b>	<b>Fecha / Data</b>	<b>Hoja Nº / Orria Zkia</b>
<b>PLANO DE ESTADO ACTUAL</b>	MARTXOA - 2020	1 de 1	



ZONA GUDARI - MAJORI

ZONA ZUMALAKARREGI

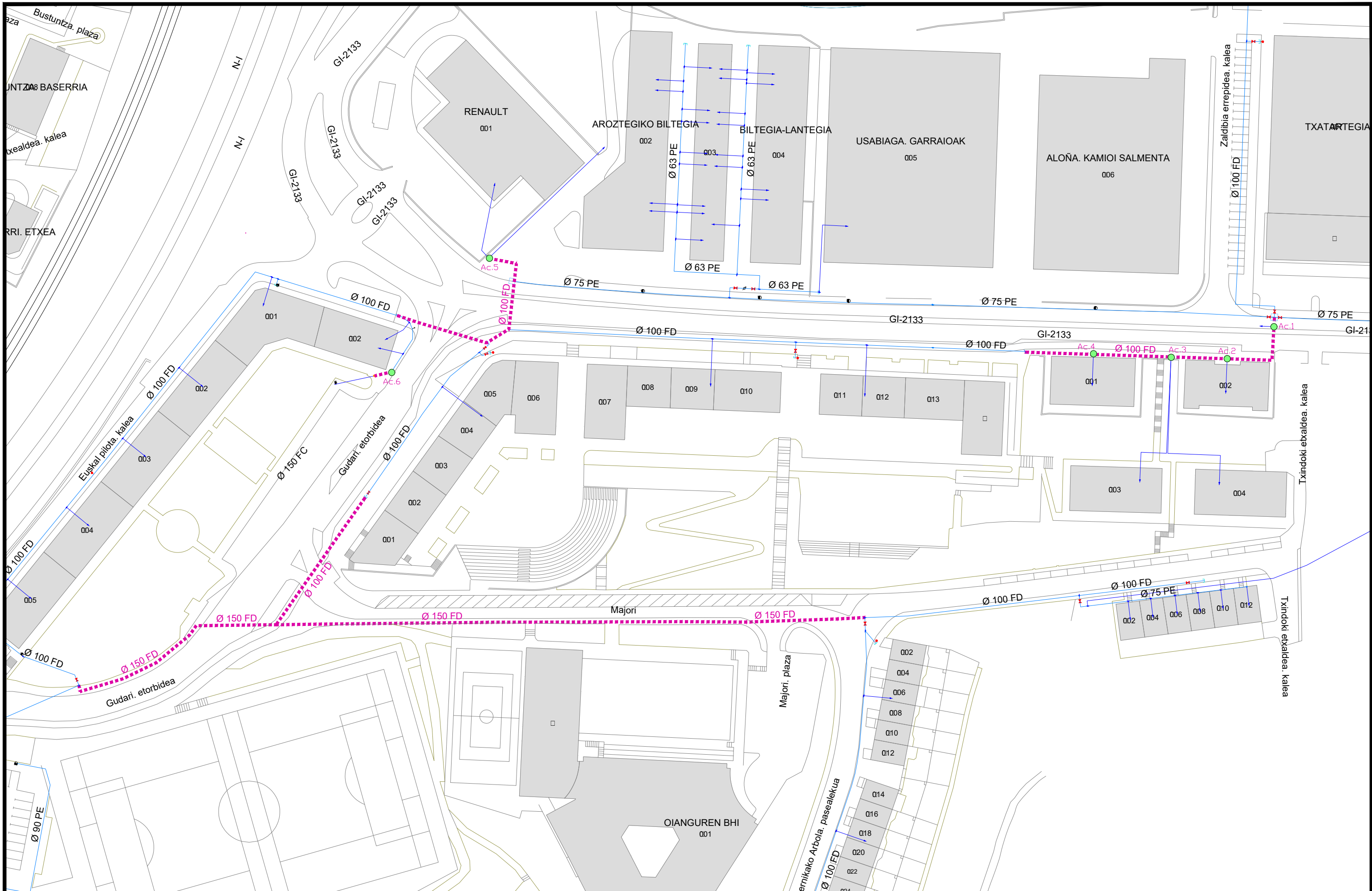
- TUBERIA GENERAL EXISTENTE
- ACOMETIDA EXISTENTE
- RED GENERAL PROYECTADA
- ACOMETIDA PROYECTADA
- VALV. ADICIONAL EN ACOM. L > 4 m.l.



Proyecto / Proiektio:  
**REN OV. ABASTECIMIENTO GUDARI - MAJORI**

Titulo del plano / Plano Izenburua:  
**PLANO DE ESTADO PROYECTADO - PLANTA GENERAL**

Escala / Eskala 1 / 2.500	Plano Nº / Planoa Zkia 3
Fecha / Data MARTXOA - 2020	Hoja Nº / Orria Zkia 1 de 3

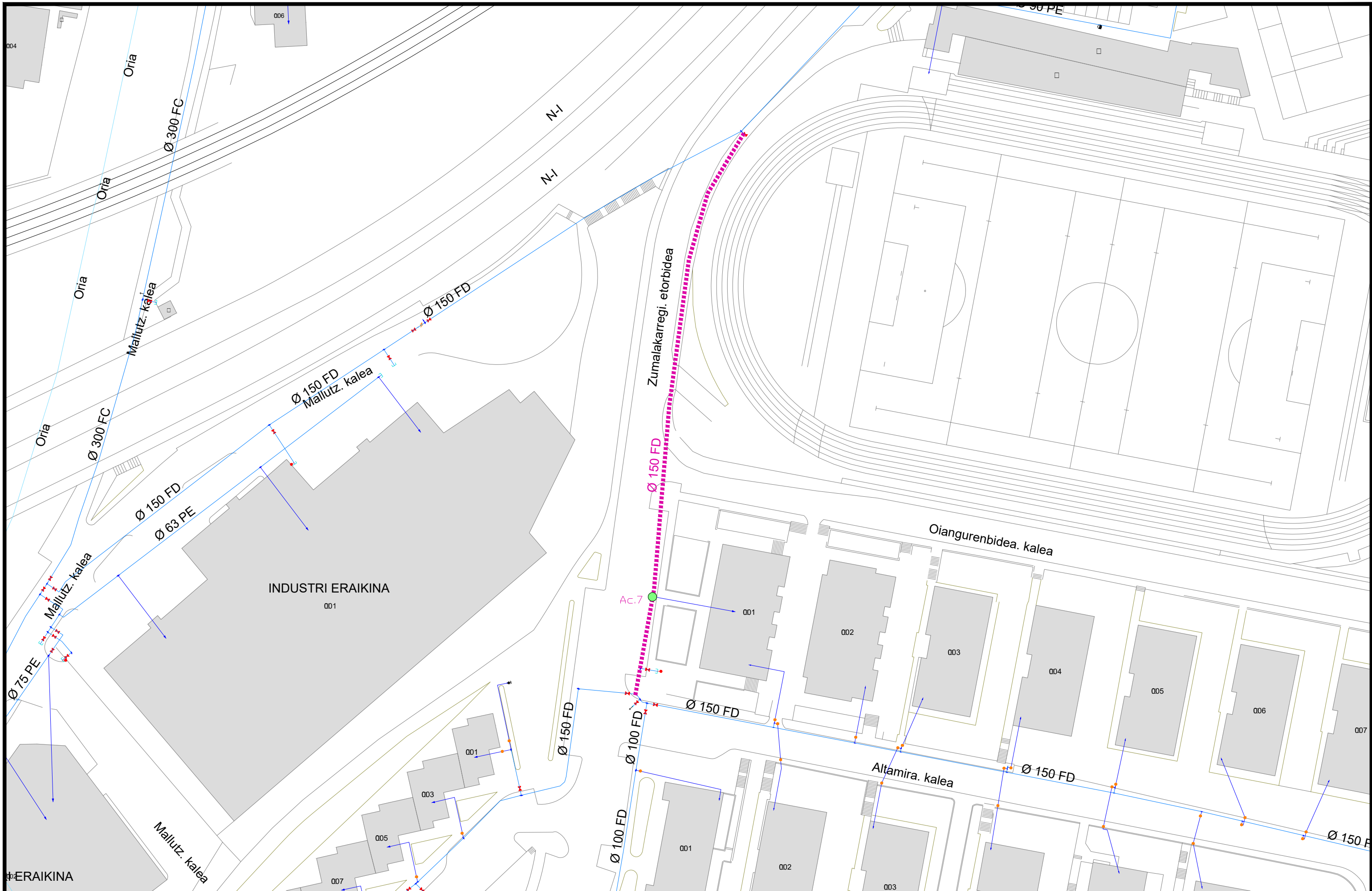


	TUBERIA GENERAL EXISTENTE
	ACOMETIDA EXISTENTE
	RED GENERAL PROYECTADA
	ACOMETIDA PROYECTADA
	VALV. ADICIONAL EN ACOM. L > 4 m.l.



Proyecto / Proiektio:  
**REN OV. ABASTECIMIENTO GUDARI - MAJORI**  
 Titulo del plano / Plano Izenburua:  
**PLANO DE ESTADO PROYECTADO - PLANTA GENERAL**

Escala / Eskala	Plano Nº / Planoa Zkia
1 / 1.000	3
Fecha / Data	Hoja Nº / Orria Zkia
MARTXOA - 2020	2 de 3

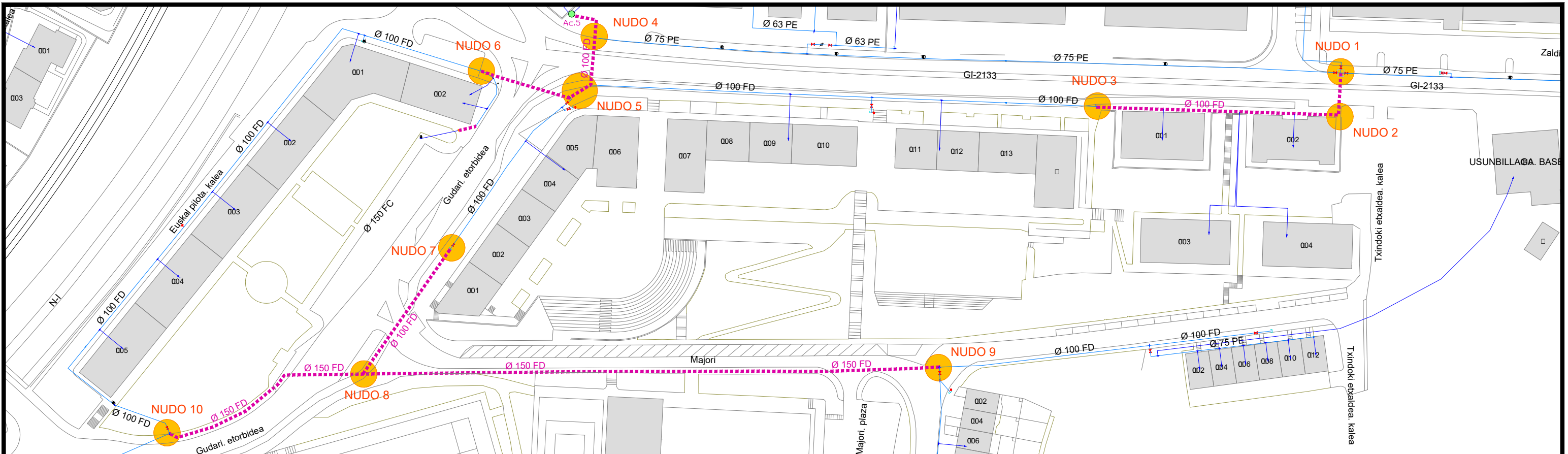


	TUBERIA GENERAL EXISTENTE
	ACOMETIDA EXISTENTE
	RED GENERAL PROYECTADA
	ACOMETIDA PROYECTADA
	VALV. ADICIONAL EN ACOM. L > 4 m.l.

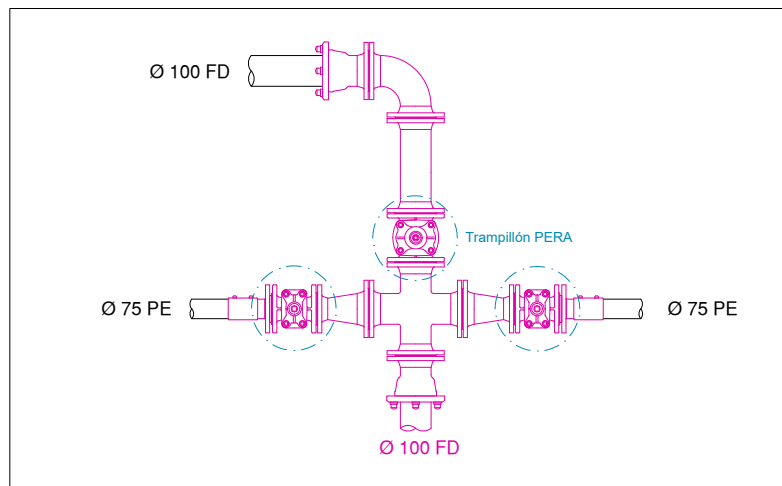


Proyecto / Proiektio: <b>REN OV. ABASTECIMIENTO GUDARI - MAJORI</b>
Titulo del plano / Plano Izenburua: <b>PLANO DE ESTADO PROYECTADO - PLANTA GENERAL</b>

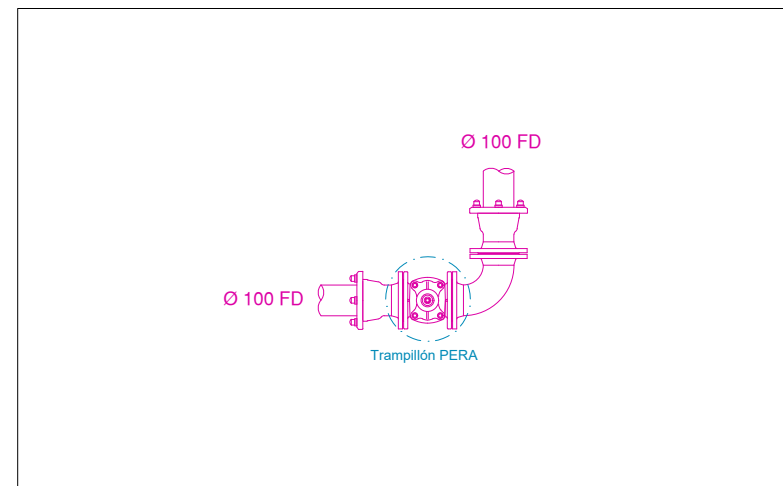
Escala / Eskala 1 / 750	Plano Nº / Planoa Zkia 3
Fecha / Data MARTXOA - 2020	Hoja Nº / Orria Zkia 3 de 3



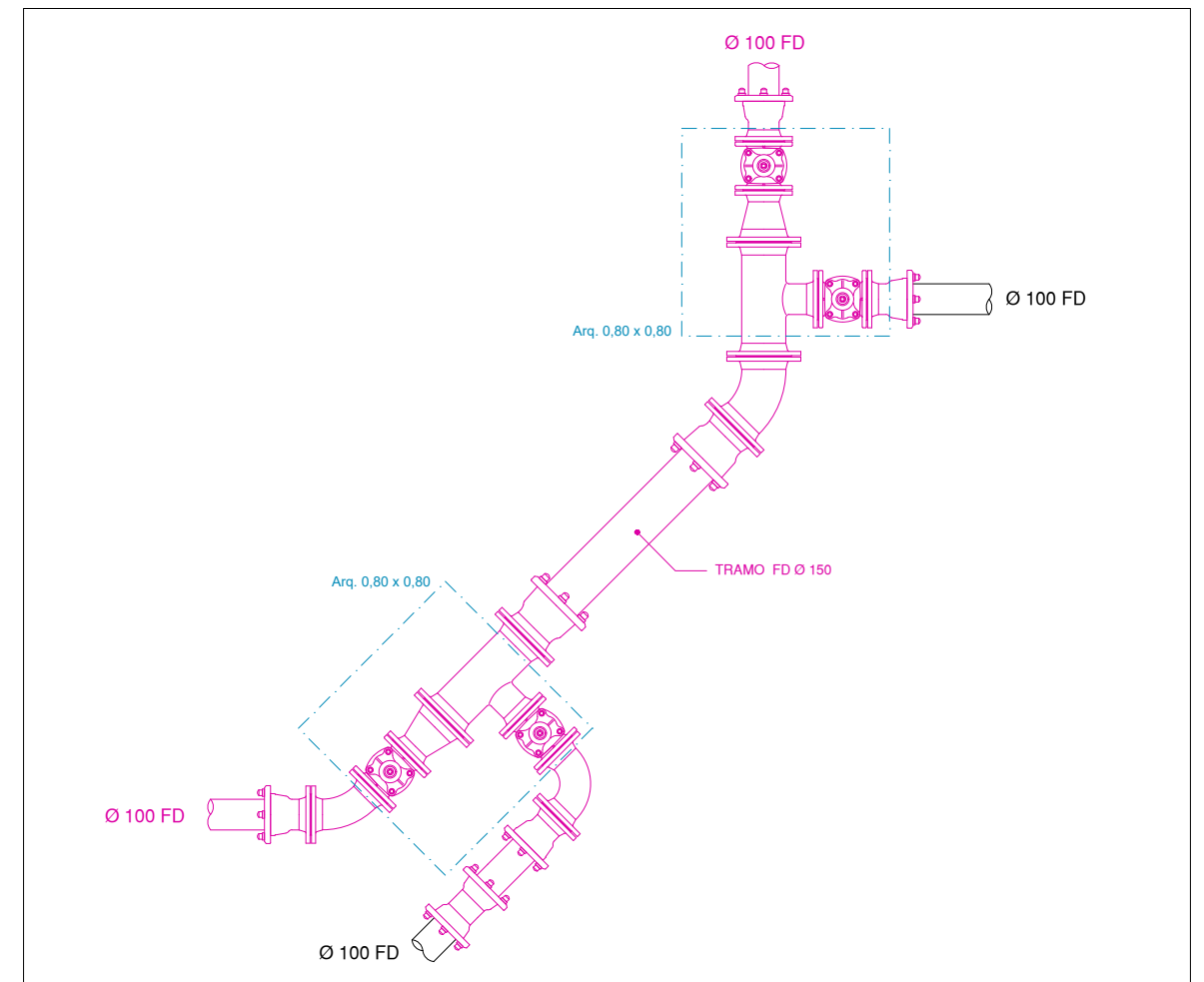
NUDO 1



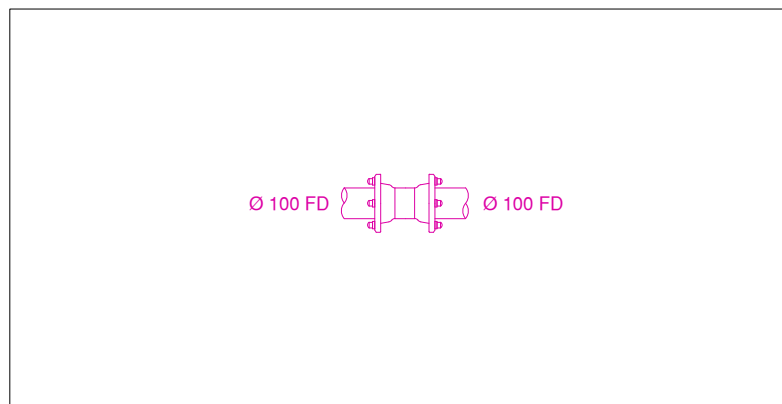
NUDO 2



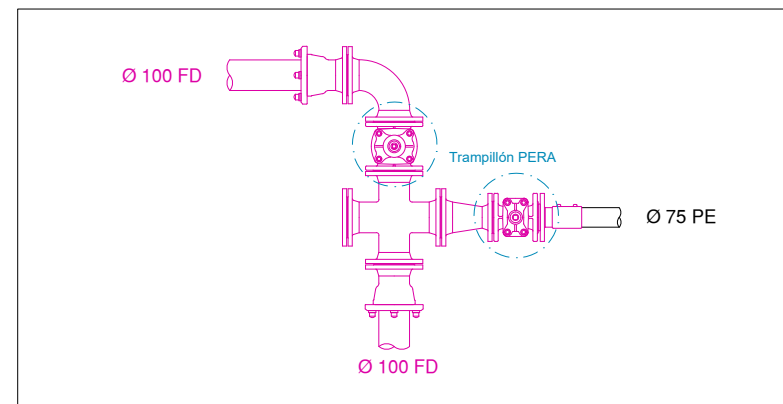
NUDO 5



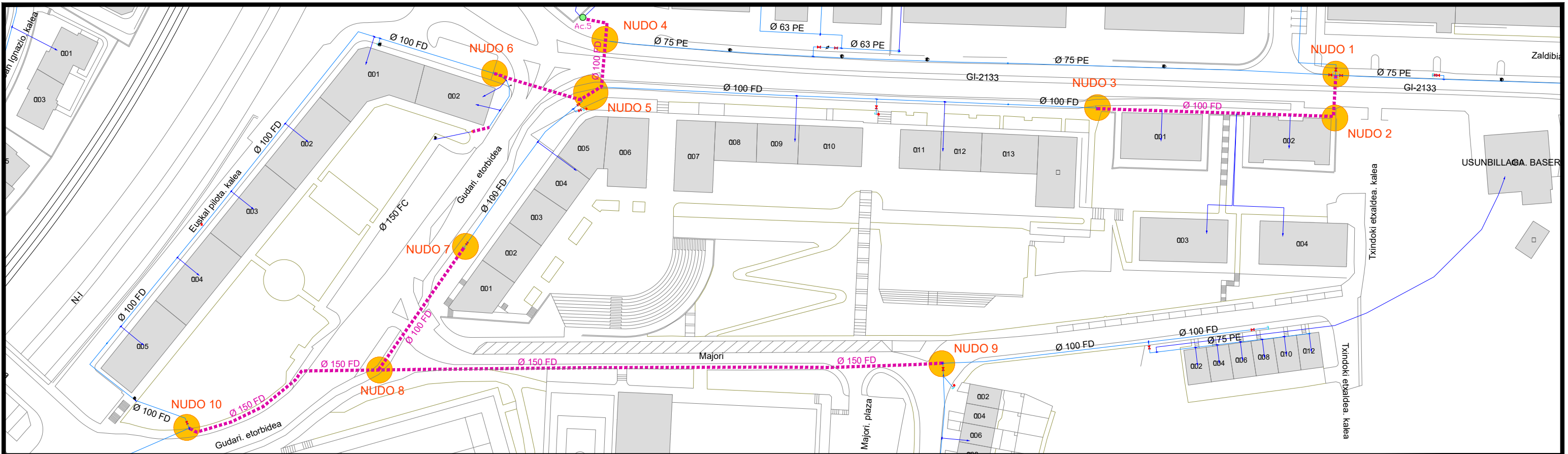
NUDO 3



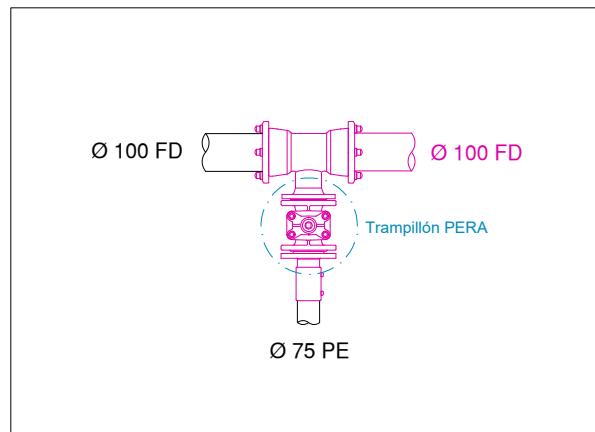
NUDO 4



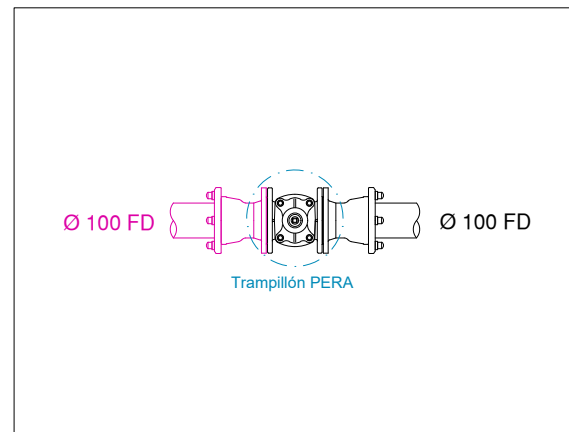
	Proyecto / Proiektu:	RENOV. ABASTECIMIENTO GUDARI - MAJORI	Escala / Eskala	Plano Nº / Planoa Zkia
	Título del plano / Plano Izenburua:	DETALLES NUDOS DE CONEXION	Fecha / Data	Hoja Nº / Orria Zkia
			MARTXOA - 2020	1 de 3



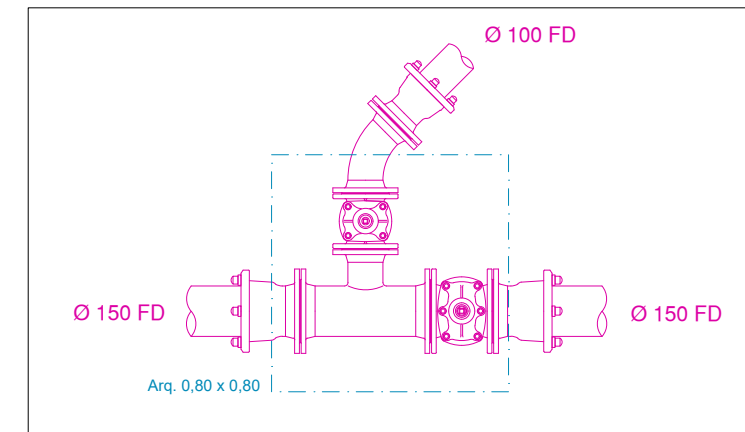
NUDO 6



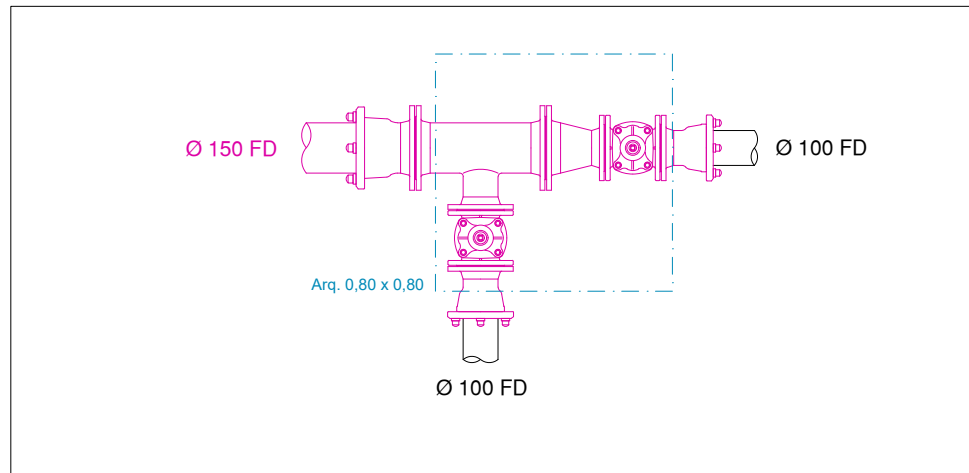
NUDO 7



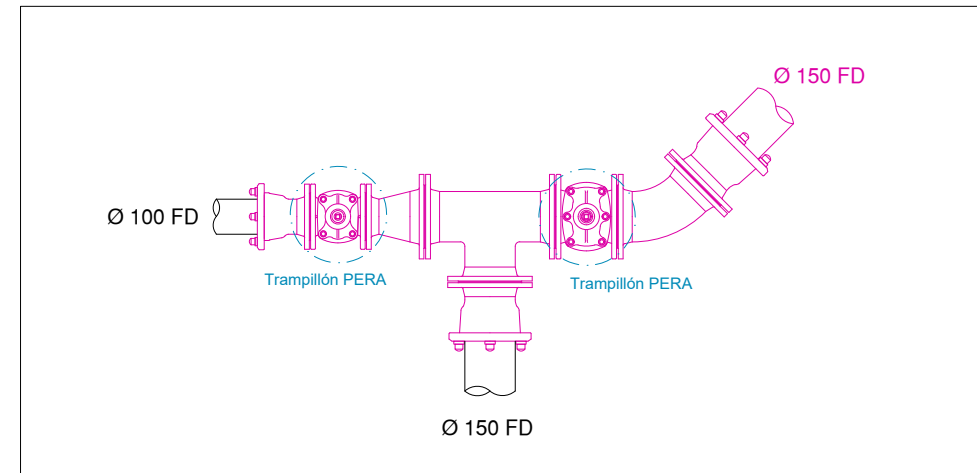
NUDO 8




NUDO 9

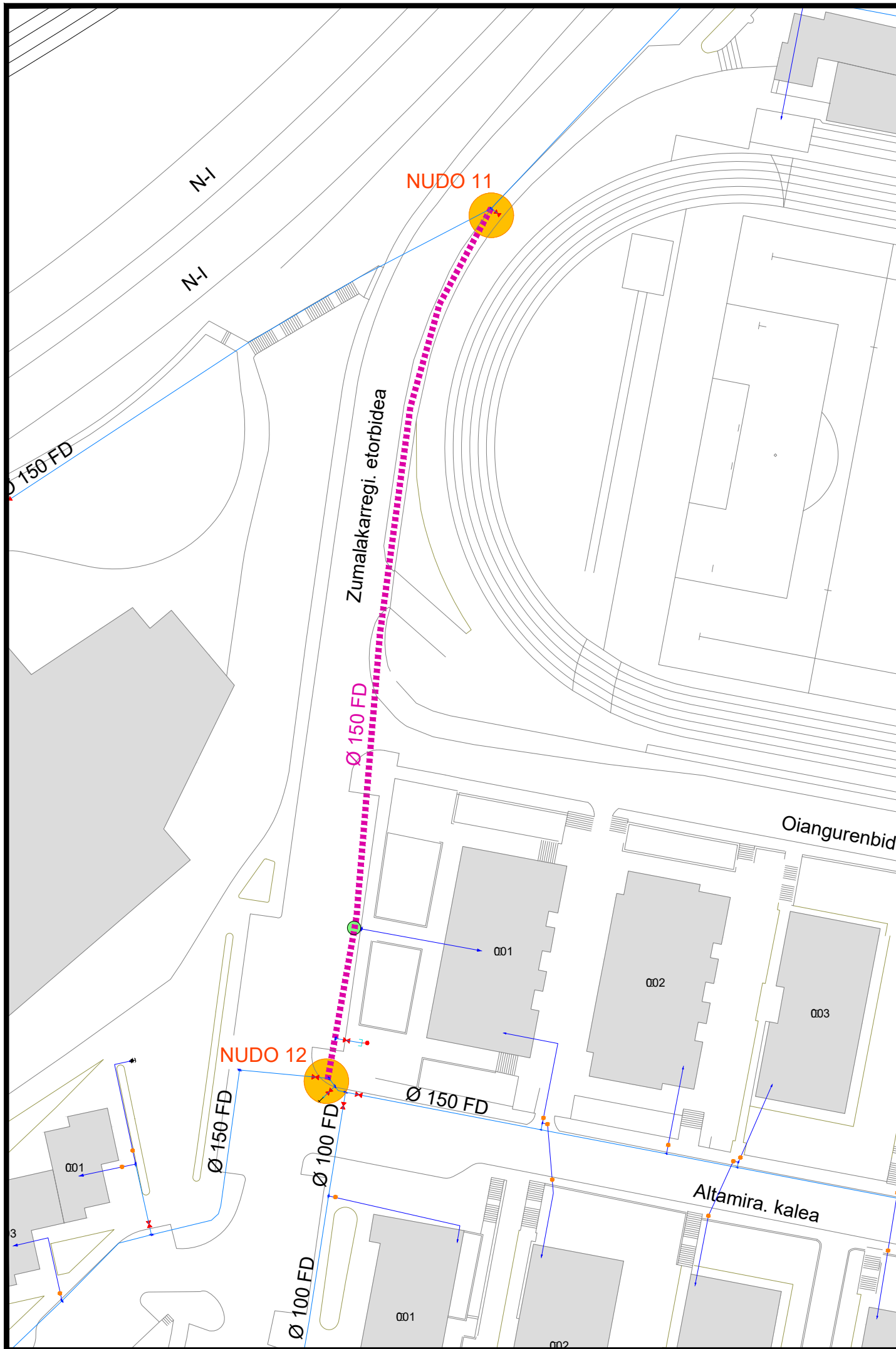


NUDO 10

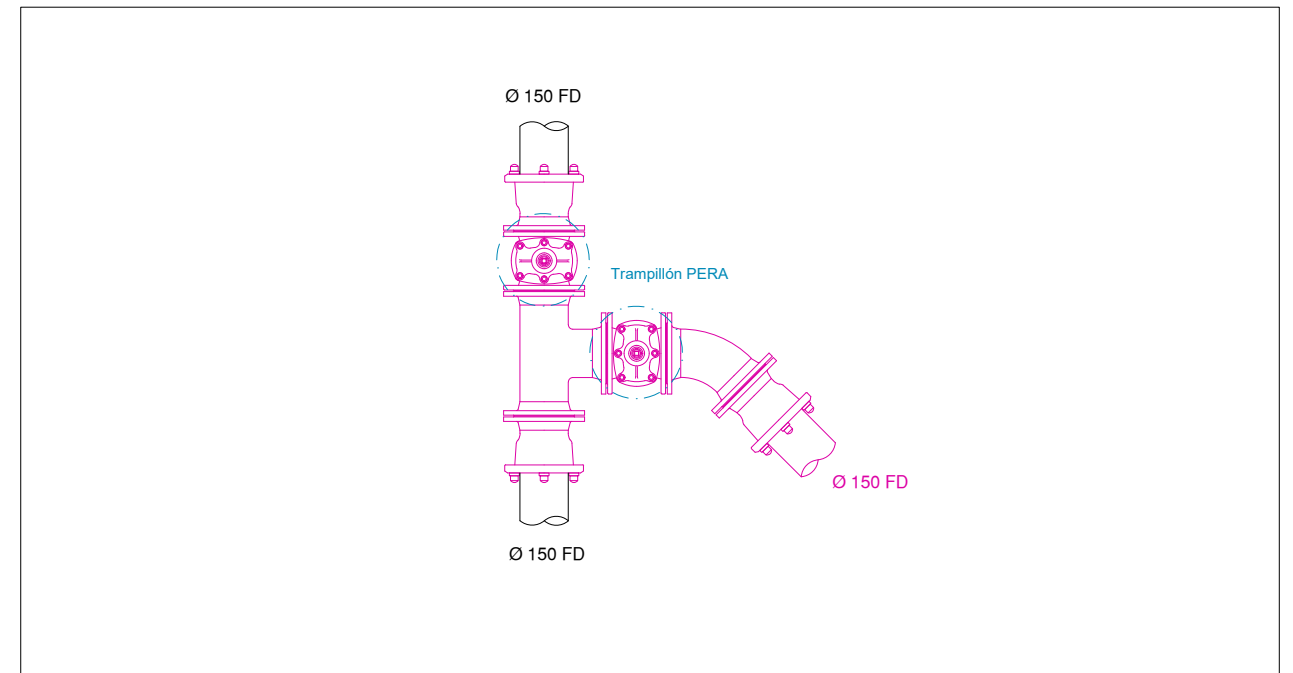


	Proyecto / Proiektio: <b>REN OV. ABASTECIMIENTO GUDARI - MAJORI</b>	Escala / Eskala: -	Plano Nº / Planoa Zkia: 4
	Titulo del plano / Plano Izenburua: <b>DETALLES NUDOS DE CONEXION</b>	Fecha / Data: MARTXOA - 2020	Hoja Nº / Orria Zkia: 2 de 3

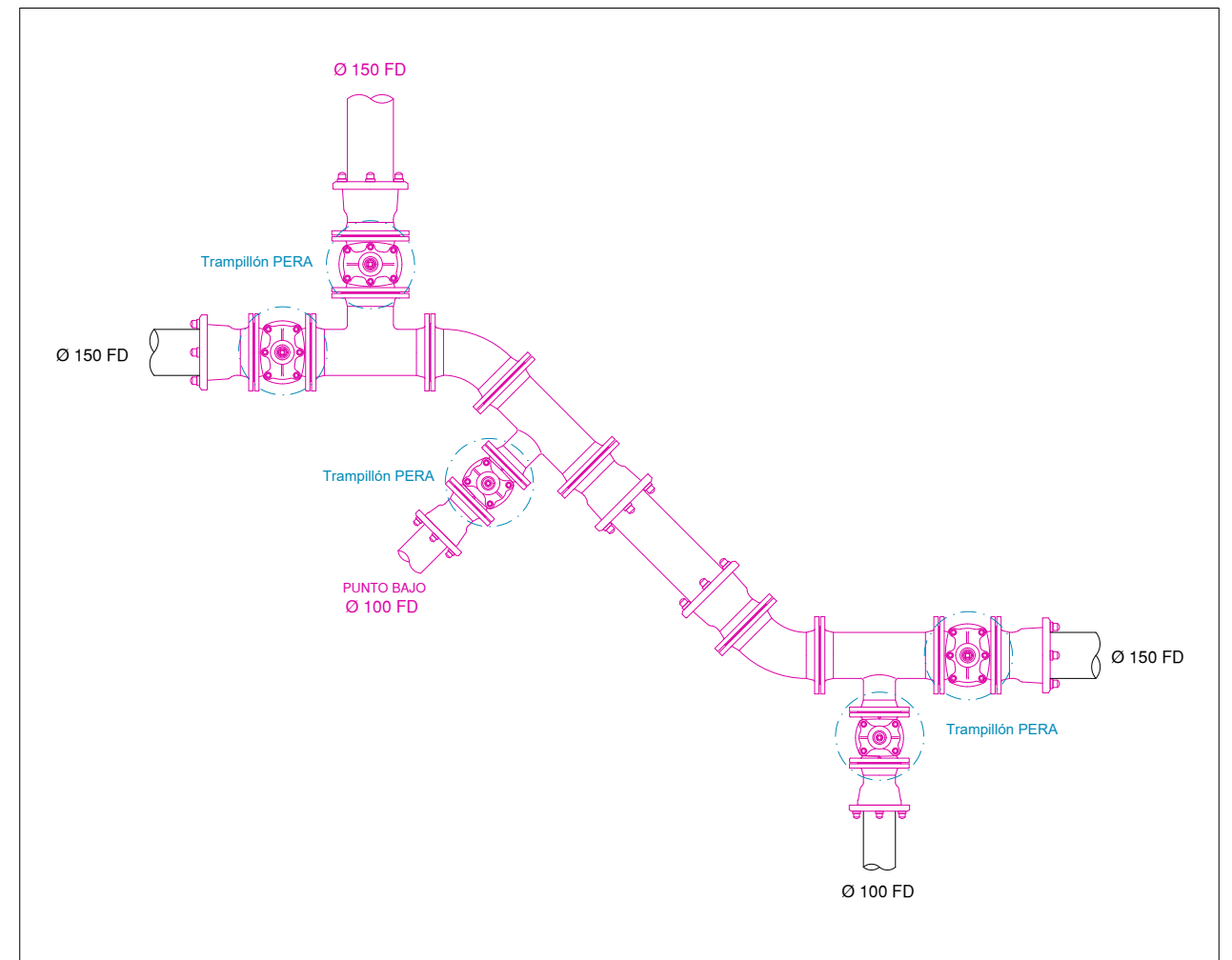





NUDO 11

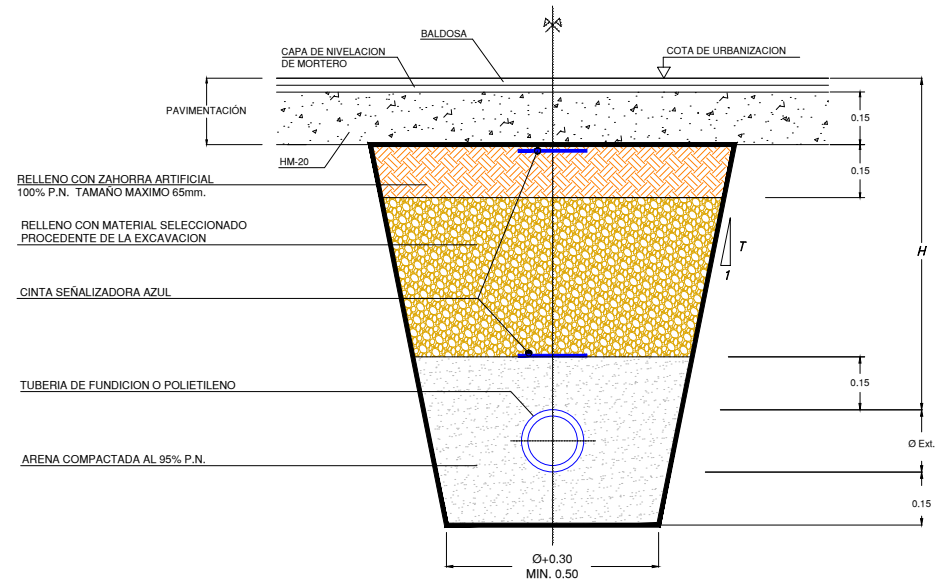


NUDO 12

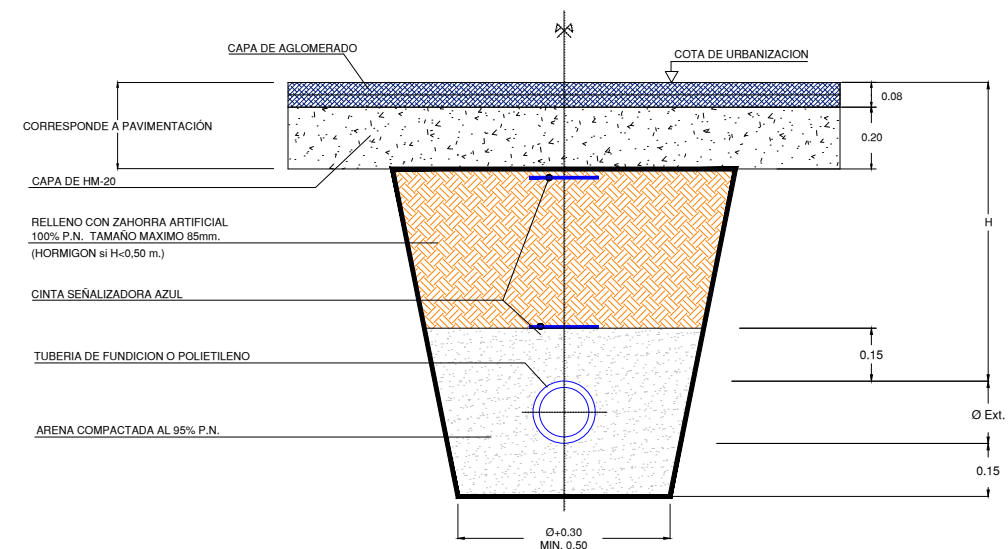


	Proyecto / Proiektio: <b>RENOV. ABASTECIMIENTO GUDARI - MAJORI</b>	Escala / Eskala: -	Plano Nº / Planoa Zkia: 4
	Título del plano / Plano Izenburua: <b>DETALLES NUDOS DE CONEXION</b>	Fecha / Data: MARTXOA - 2020	Hoja Nº / Orria Zkia: 3 de 3

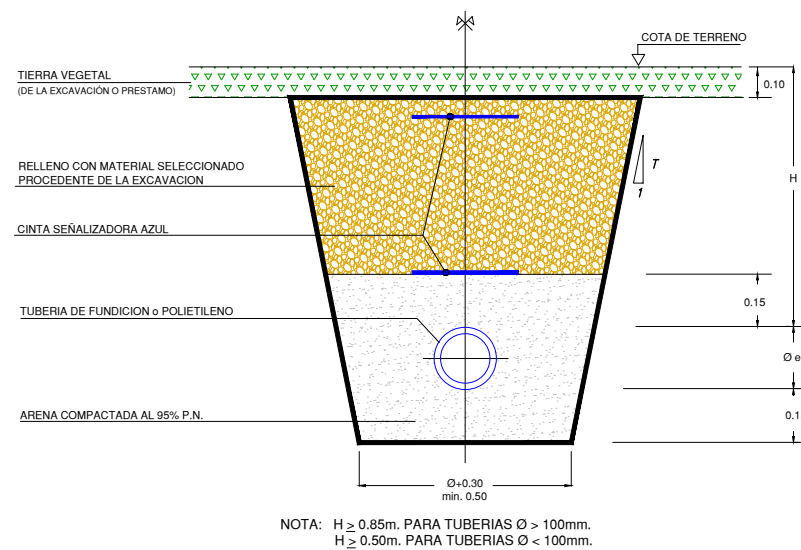
SECCION TIPO I  
ABASTECIMIENTO  
ZANJA EN ACERA



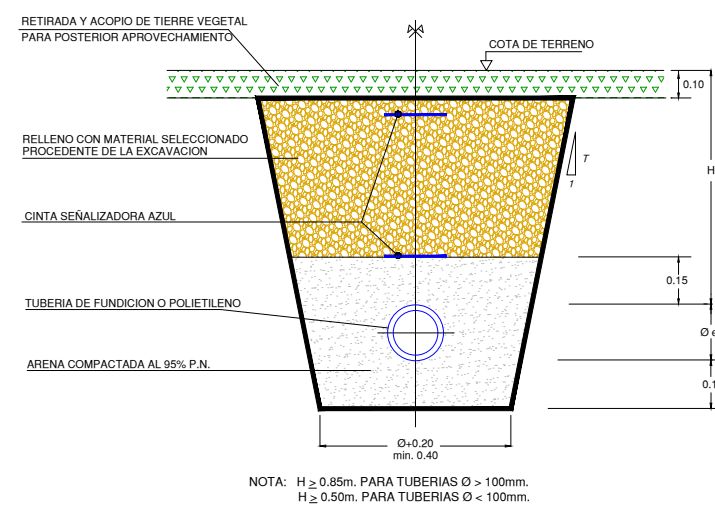
SECCION TIPO II  
DISTRIBUCION DE AGUA  
ZANJA EN CALZADA



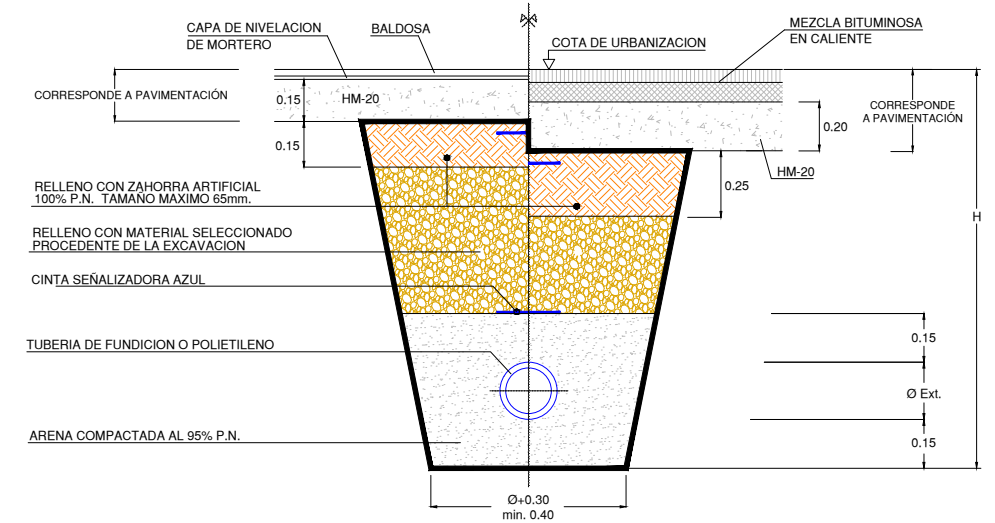
SECCION TIPO III  
DISTRIBUCION DE AGUA  
ZANJA EN TIERRAS



ACOMETIDA DE AGUA  
EN TIERRAS

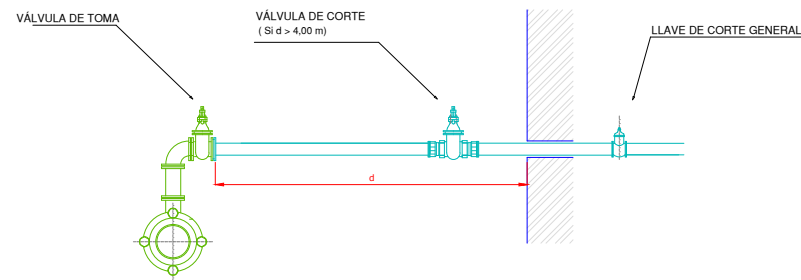


ACOMETIDA DE AGUA  
ZONA URBANA  
ACERA CALZADA



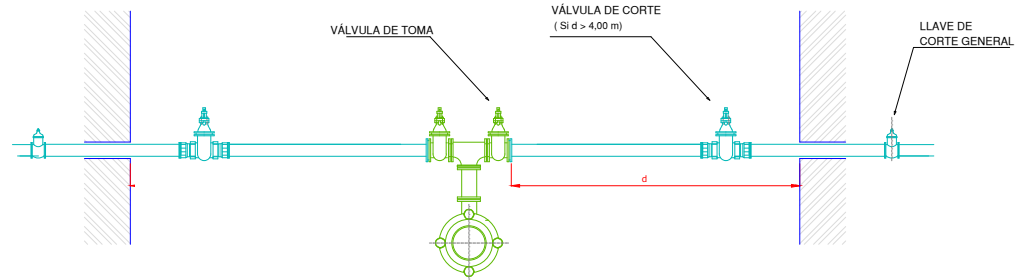
	Proyecto / Proiektio: <b>RENOV. ABASTECIMIENTO GUDARI - MAJORI</b>	Escala / Eskala: --	Plano Nº / Planoa Zkia: 5
	Titulo del plano / Plano Izenburua: <b>ZANJAS TIPO ABASTECIMIENTO</b>	Fecha / Data: MARTXOA - 2020	Hoja Nº / Orria Zkia: 1 de 1

### ACOMETIDA ABASTECIMIENTO TIPO A



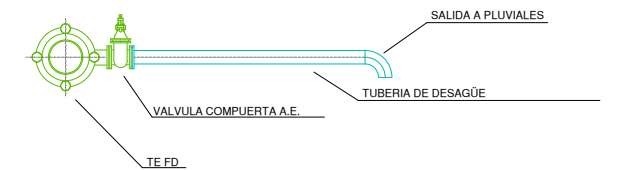
DERIVACION MEDIANTE TE CON SALIDA Ø\*, CARRETE BB Ø\* y CODO 90º BB Ø\*  
 VÁLVULAS DE TOMA DE REGISTRO SON VÁLVULAS DE COMPUERTA DE ASIENTO ELÁSTICO Ø\* REGISTRABLES MEDIANTE TRAMPILLÓN "PURDIE" DE AVK Ó SIMILAR  
 CONEXION DE NUEVA VÁLVULA DE TOMA CON ACOMETIDA EXISTENTE (PEAD PN 16 Y PIEZAS DE LATÓN)  
 \* EL DIÁMETRO VENDRÁ EN FUNCIÓN DEL CAUDAL REQUERIDO

### ACOMETIDA ABASTECIMIENTO TIPO B



DERIVACION MEDIANTE TE EEB CON SALIDA A Ø \* , CARRETE BB Ø y TE\*\* FD BB Ø  
 VÁLVULAS DE TOMA DE REGISTRO SON VÁLVULAS DE COMPUERTA DE ASIENTO ELÁSTICO Ø \* REGISTRABLES MEDIANTE TRAMPILLÓN "PURDIE" DE AVK Ó SIMILAR  
 CONEXION DE NUEVA VÁLVULA DE TOMA CON ACOMETIDA EXISTENTE (PEAD PN 16 Y PIEZAS DE LATÓN)  
 \* EL DIÁMETRO VENDRÁ EN FUNCIÓN DEL CAUDAL REQUERIDO  
 \*\* PARA DERIVACIONES A TRES PUEDE EMPLEARSE CRUCETA Ø

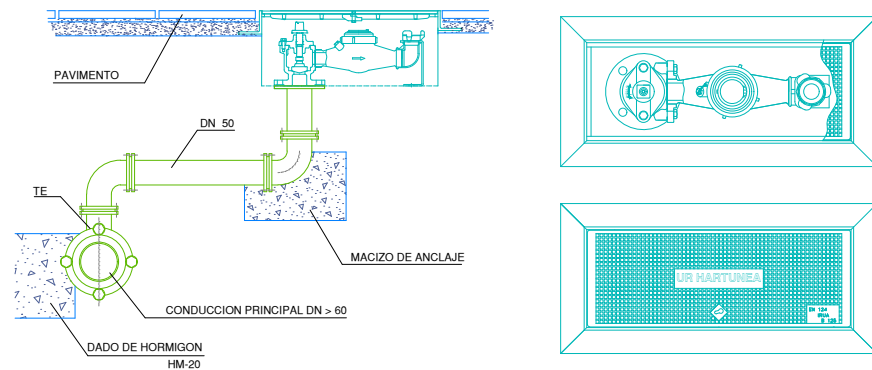
### PUNTO BAJO



DERIVACION MEDIANTE TE EEB CON SALIDA Ø EN FUNCIÓN DEL CAUDAL A DESAGUAR  
 VÁLVULAS DE TOMA DE REGISTRO SON VÁLVULAS DE COMPUERTA DE ASIENTO ELÁSTICO REGISTRABLES MEDIANTE TRAMPILLÓN "PURDIE" DE AVK Ó SIMILAR  
 VERTIDO A ARQUETA DE PLUVIALES

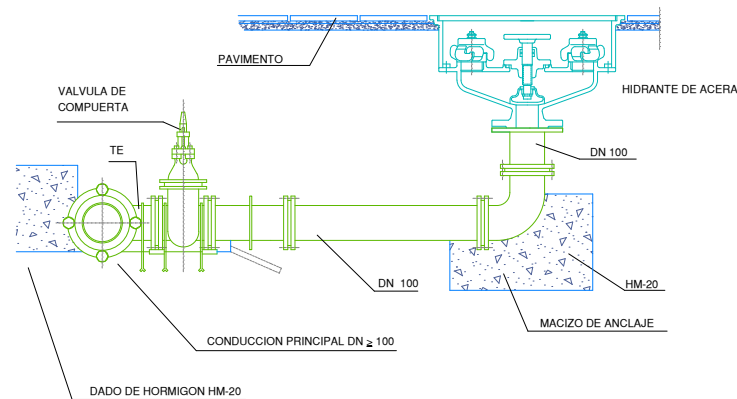
### BOCA DE RIEGO

Modelo: BRI-41



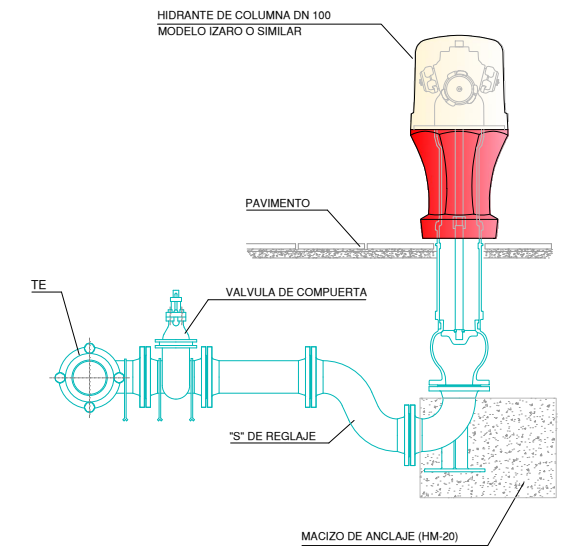
DERIVACION MEDIANTE TE EEB CON SALIDA Ø 50, CARRETES BB Ø50 y CODOS 90º BB Ø50  
 LA BOCA DE RIEGO A INSTALAR CORRESPONDE AL MODELO BRI-41, EQUIPADA CON CONTADOR.  
 LAS PIEZAS NECESARIAS PARA LA CONEXION ENTRE TUBERIA GENERAL Y BOCA DE RIEGO, ASI COMO LAS LONGITUDES DE LOS CARRETES, SE REPLANTEARAN EN OBRA.  
 PARA DISTANCIAS INFERIORES A 4 m.l. NO ES PRECEPTIVA LA INSTALACIÓN DE VALVULA DE TOMA.

### HIDRANTE DE ACERA




DERIVACION MEDIANTE TE EEB CON SALIDA Ø 100, CARRETE BB Ø100 y CODO 90º BB Ø60  
 VÁLVULAS DE TOMA: VÁLVULAS DE COMPUERTA DE ASIENTO ELÁSTICO Ø 100 REGISTRABLES MEDIANTE TRAMPILLÓN "PURDIE" DE AVK Ó SIMILAR

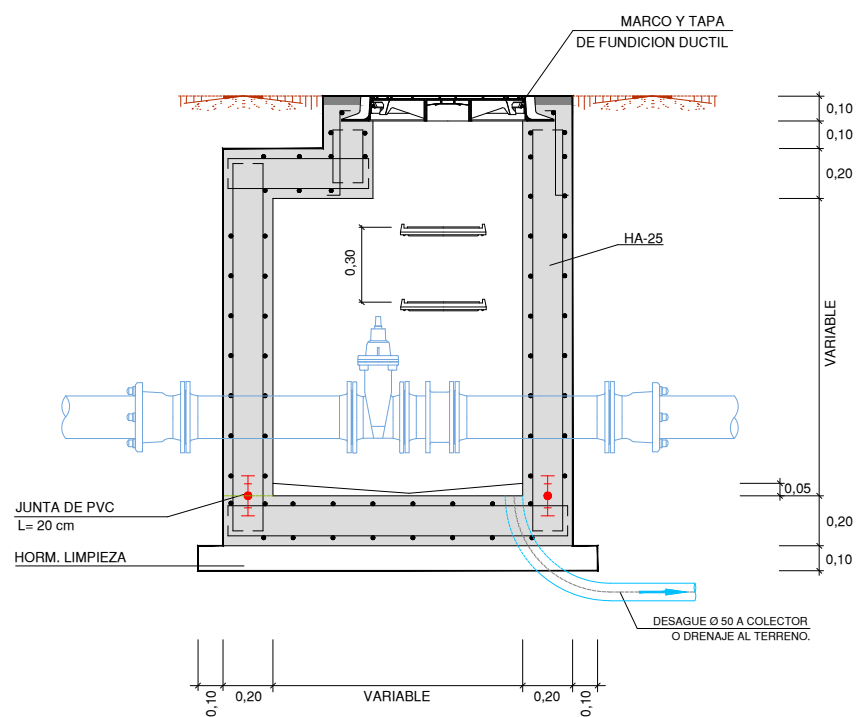
### HIDRANTE DE COLUMNA



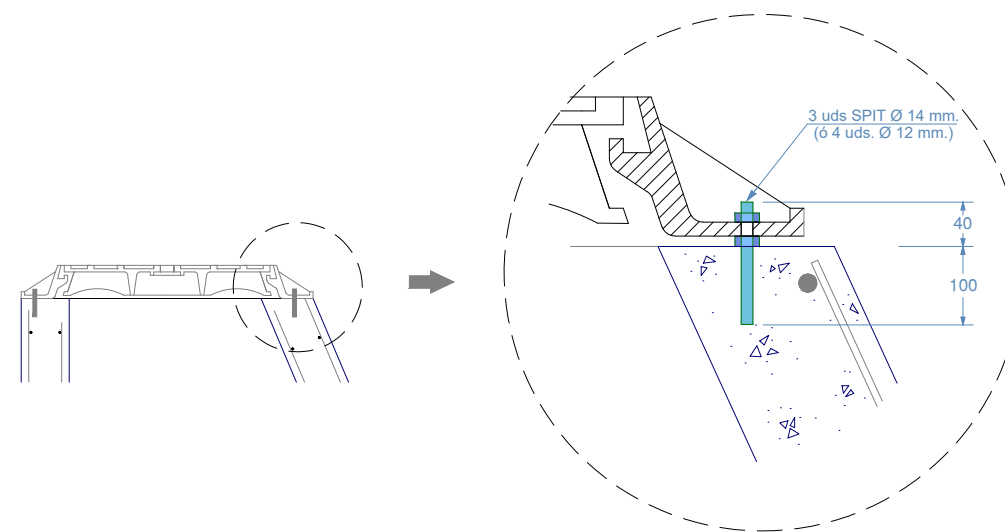
DERIVACION MEDIANTE TE EEB CON SALIDA A DN 100  
 TUBERIA FD Ø 100 mm. Y PIEZAS DE FUNDICION  
 VALVULA DE TOMA: VALVULA DE COMPUERTA DE ASIENTO ELASTICO Ø 100 REGISTRABLE MEDIANTE TRAMPILLÓN "PERA" DE AVK Ó SIMILAR

	Proyecto / Proiektio: <b>RENOV. ABASTECIMIENTO GUDARI - MAJORI</b>	Escala / Eskala: --	Plano Nº / Planoa Zkia: 6
	Titulo del plano / Plano Izenburua: <b>DETALLES DE ABASTECIMIENTO - I</b>	Fecha / Data: MARTXOA - 2020	Hoja Nº / Orria Zkia: 1 de 2

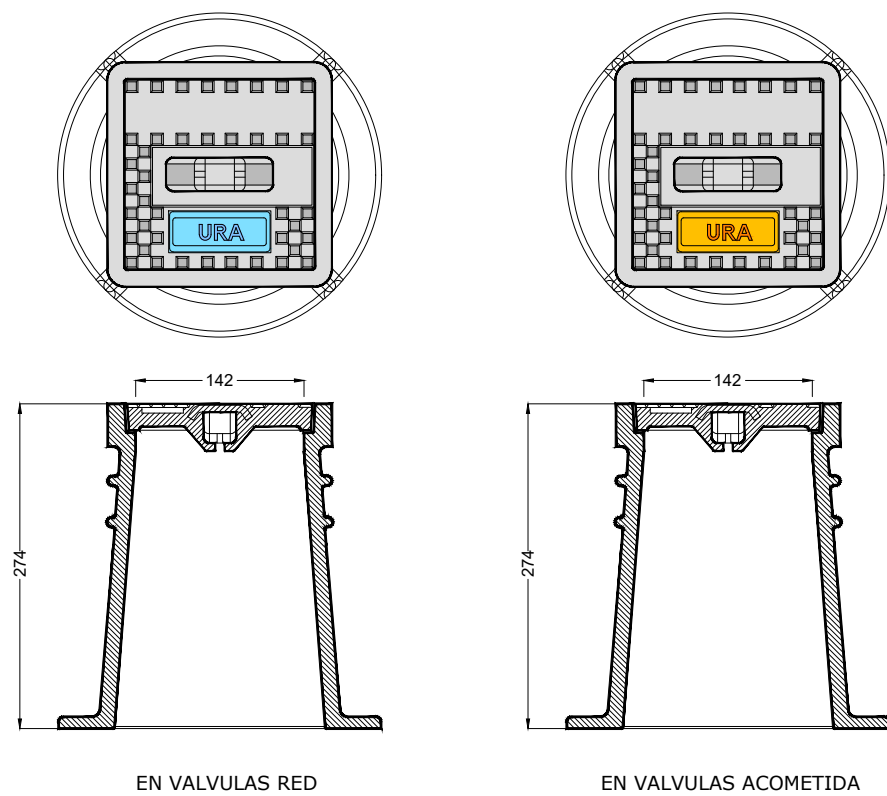
ARQUETA DE REGISTRO ABASTECIMIENTO (VÁLVULAS, VENTOSAS, ...)



DETALLE COLOCACIÓN MARCO Y TAPA

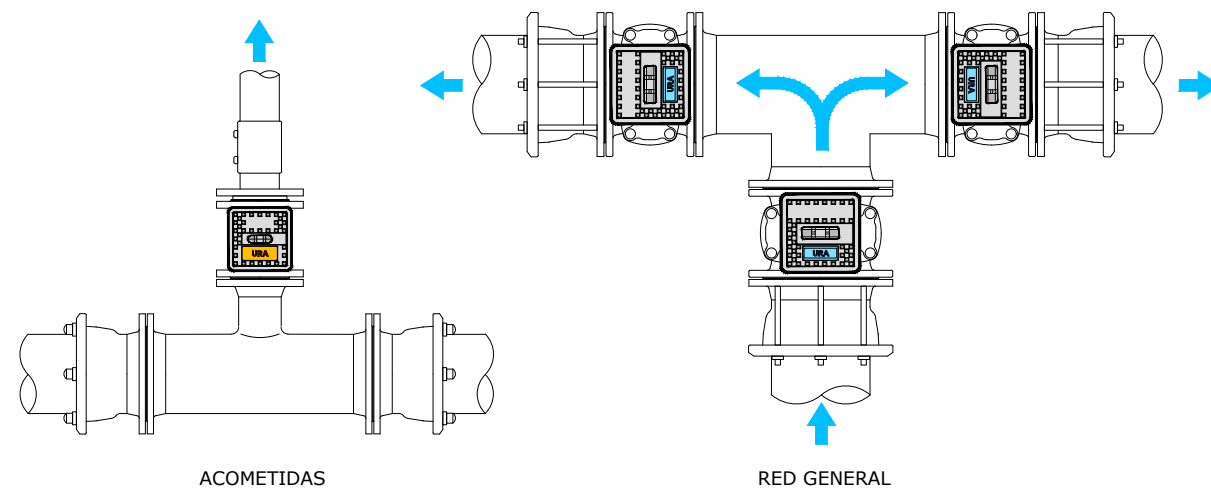


TRAMPILLONES DE REGISTRO



ORIENTACION DE LOS TRAMPILLONES

LOS TRAMPILLONES SE COLOCARAN DE FORMA QUE EL TEXTO QUEDE PERPENDICULAR A LA TUBERIA E INDICANDO EL SENTIDO DE CORTE, CONFORME A LOS SIGUIENTES EJEMPLOS:



	Proyecto / Proiektio: <b>RENOV. ABASTECIMIENTO GUDARI - MAJORI</b>	Escala / Eskala: --	Plano Nº / Planoa Zkia: 6
	Titulo del plano / Plano Izenburua: <b>DETALLES DE ABASTECIMIENTO - II</b>	Fecha / Data: MARTXOA - 2020	Hoja Nº / Orria Zkia: 1 de 2