



Gipuzkoako Ur Kontsortzioa  
Gipuzkoako Urak

## PLANOS

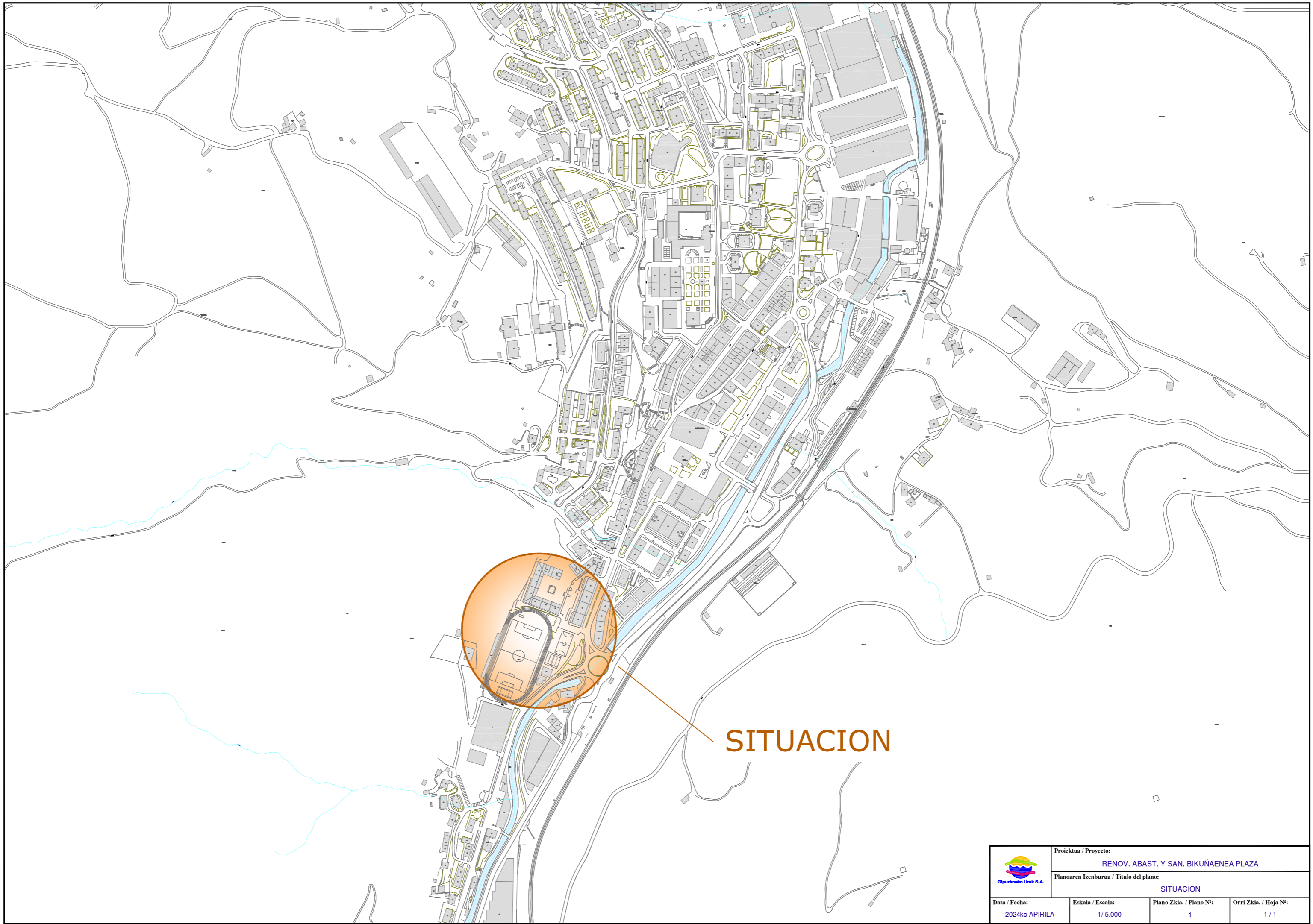
---

***RENOV. ABAST. Y SAN. BIKUÑAENEA PLAZA***


**LEGAZPI**

---






SITUACION

	Proiektua / Proyecto:		
	REN OV. ABAST. Y SAN. BIKUÑAENEA PLAZA		
Planoaren Izenburua / Título del plano:			
SITUACION			
Data / Fecha:	Eskala / Escala:	Plano Zkia. / Plano Nº:	Orri Zkia. / Hoja Nº:
2024ko APIRILA	1/5.000	1	1/1

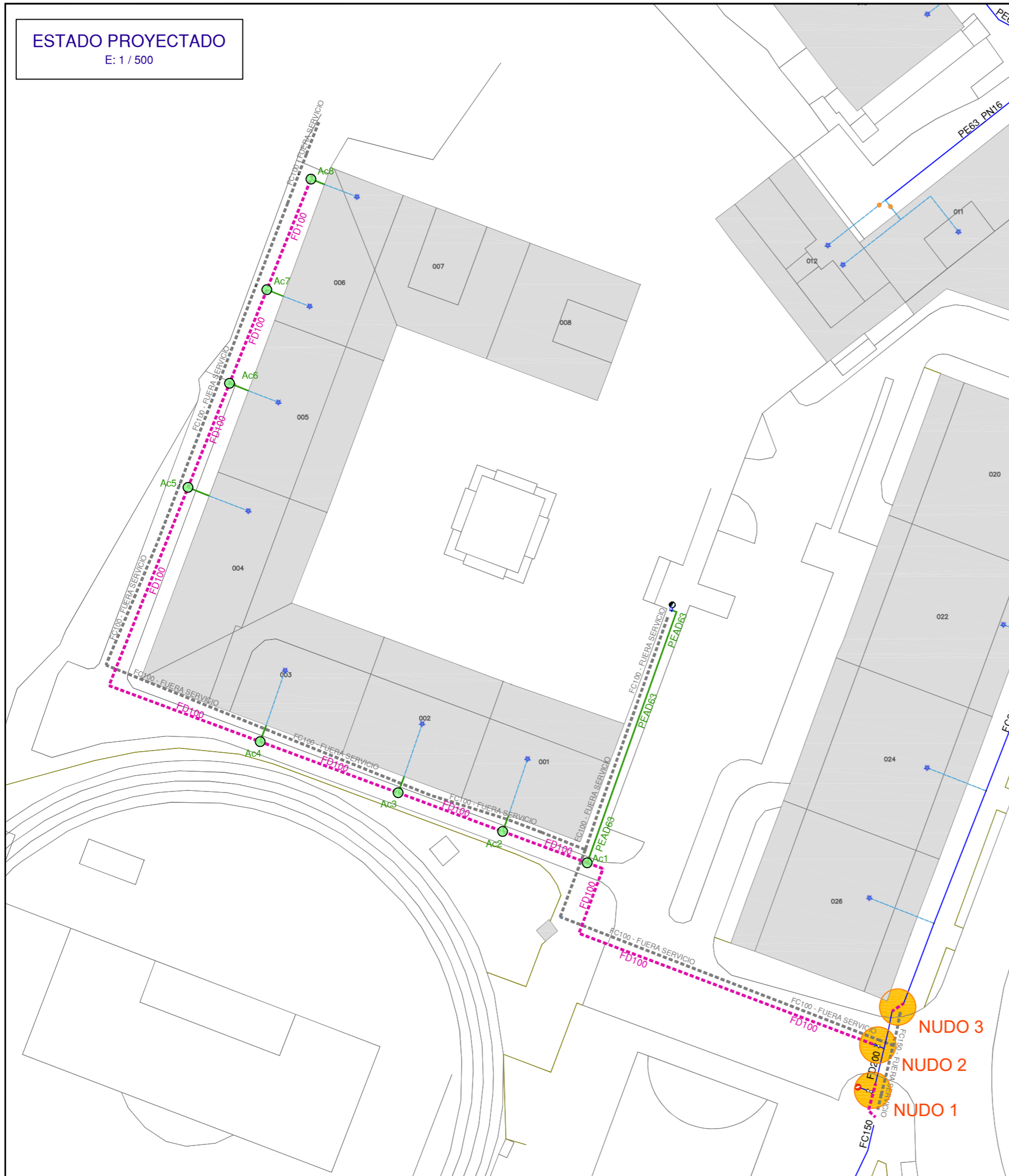


	Proiektua / Proyecto: <b>REN OV. ABAST. Y SAN. BIKUÑAENEA PLAZA</b>		
	Planoaren Izenburua / Título del plano: <b>ESTADO ACTUAL ABASTECIMIENTO</b>		
Data / Fecha: 2024ko APIRILA	Eskala / Escala: 1 / 500	Plano Zkia. / Plano Nº: 2	Orri Zkia. / Hoja Nº: 1 / 1

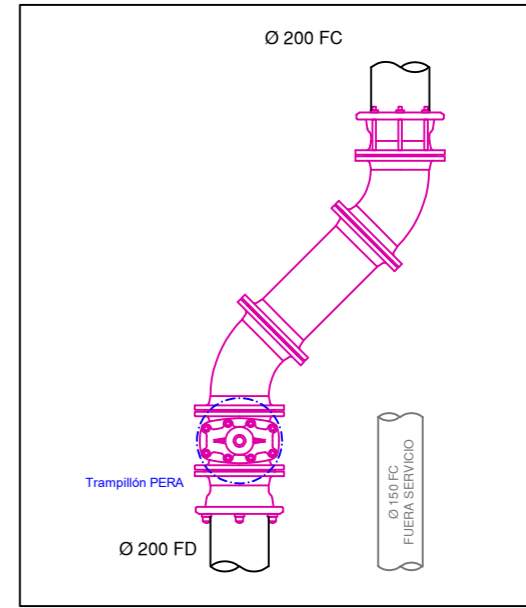


TUBERIA GENERAL EXISTENTE	RED GENERAL PROYECTADA
ACOMETIDA EXISTENTE	ACOMETIDA PROYECTADA
ARMARIO DE CONTADORES	VALV. ADICIONAL ACOM. L > 4 m.l.

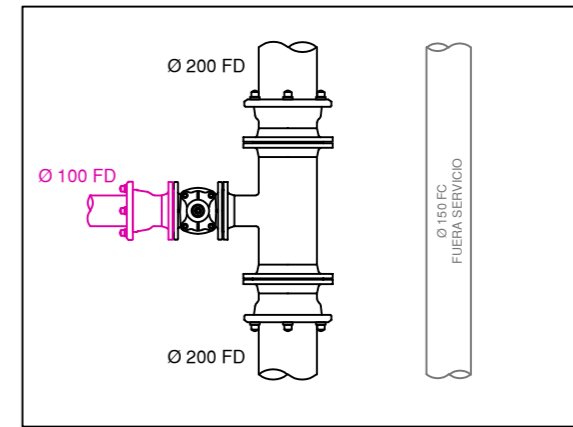
			
Proiektua / Proyecto: <b>RENOV. ABAST. Y SAN. BIKUÑAENEA PLAZA</b>			
Planoaren Izenburua / Título del plano: <b>ESTADO PROYECTADO ABASTECIMIENTO</b>			
Data / Fecha:	Eskala / Escala:	Plano Zkia. / Plano Nº:	Orri Zkia. / Hoja Nº:
2024ko APIRILA	1/500	3	1/1



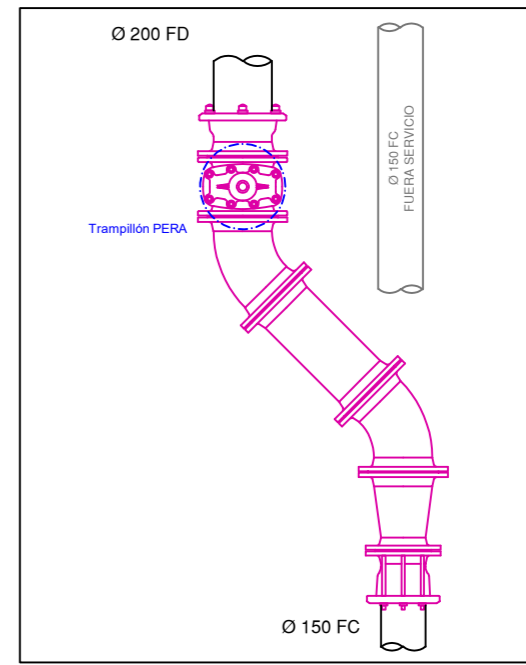
NUDO 3




NUDO 2



NUDO 1



	Proiektua / Proyecto:		
	RENOV. ABAST. Y SAN. BIKUÑAENEA PLAZA		
Planoaren Izenburua / Título del plano:			
NUDOS			
Data / Fecha:	Eskala / Escala:	Plano Zkia. / Plano Nº:	Orri Zkia. / Hoja Nº:
2024ko APIRILA	-/-	4	1 / 1



	RED UNITARIA EXISTENTE
	RED PLUVIAL EXISTENTE
	RED FECAL EXISTENTE
	ACOMETIDA EXISTENTE

	Proiektua / Proyecto:		
	RENOV. ABAST. Y SAN. BIKUÑAENEA PLAZA		
	Planoaren Izenburua / Título del plano:		
	ESTADO ACTUAL SANEAMIENTO		
Data / Fecha:	Eskala / Escala:	Plano Zkia. / Plano Nº:	Orri Zkia. / Hoja Nº:
2024ko APIRILA	1/400	5	1/1

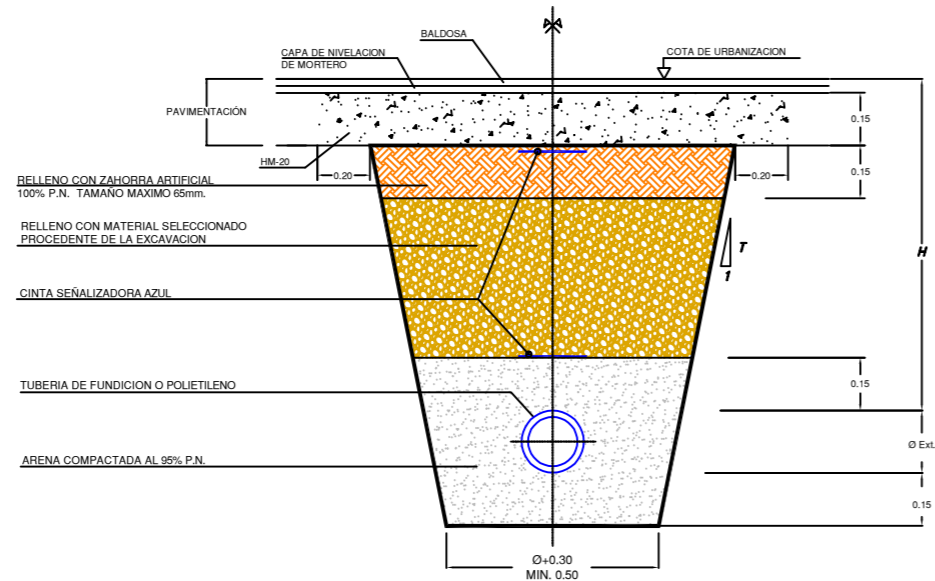


	RED UNITARIA EXISTENTE		ACOMETIDA EXISTENTE
	RED PLUVIAL EXISTENTE		ACOMETIDA PROYECTADA
	RED FECAL EXISTENTE		P. POZOS DE REGISTRO
	RED FECAL PROYECTADA		AF. ARQUETAS DE REGISTRO
	RED PLUVIAL PROYECTADA		AP. ARQUETAS DE ACOMETIDA

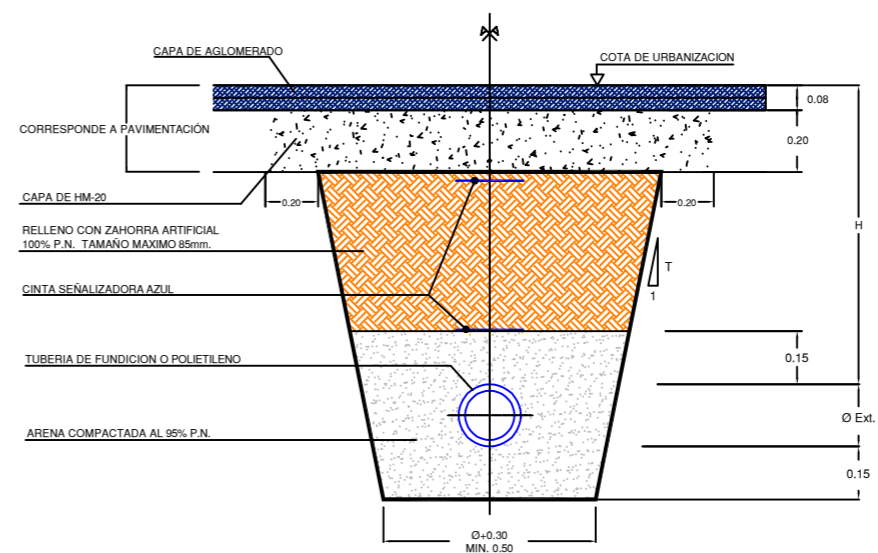


Proiektua / Proyecto:			
REN OV. ABAST. Y SAN. BIKUÑAENEA PLAZA			
Planoaren Izenburua / Título del plano:			
ESTADO PROYECTADO SANEAMIENTO			
Data / Fecha:	Eskala / Escala:	Plano Zkia. / Plano Nº:	Orri Zkia. / Hoja Nº:
2024ko APIRILA	1/400	6	1 / 1

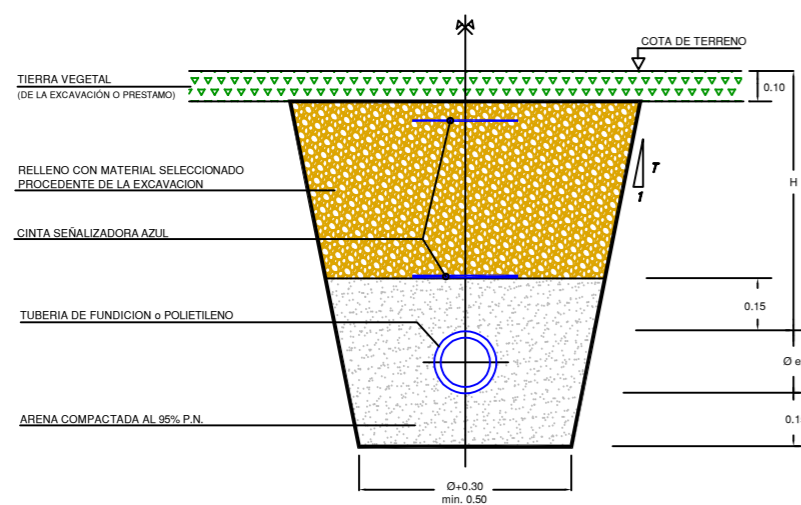
SECCION TIPO I  
ABASTECIMIENTO  
ZANJA EN ACERA



SECCION TIPO II  
DISTRIBUCION DE AGUA  
ZANJA EN CALZADA

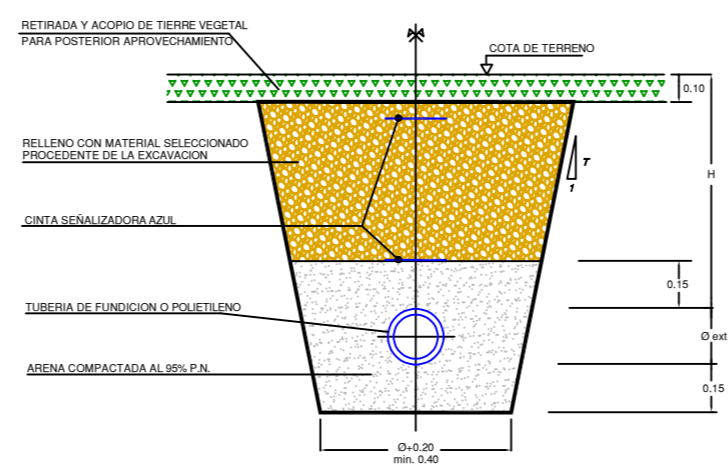


SECCION TIPO III  
DISTRIBUCION DE AGUA  
ZANJA EN TIERRAS



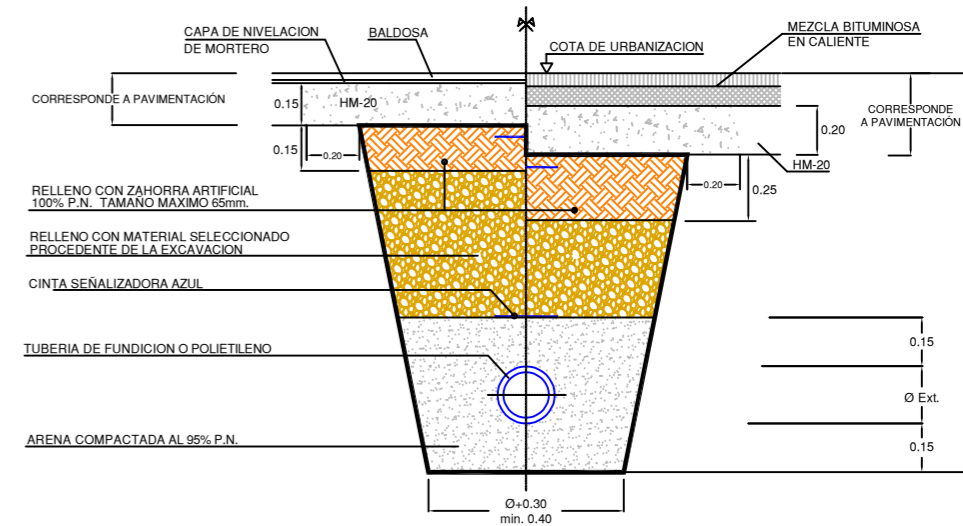
NOTA:  $H \geq 0.85m$ . PARA TUBERIAS  $\varnothing > 100mm$ .  
 $H \geq 0.50m$ . PARA TUBERIAS  $\varnothing < 100mm$ .


ACOMETIDA DE AGUA  
EN TIERRAS



NOTA:  $H \geq 0.85m$ . PARA TUBERIAS  $\varnothing > 100mm$ .  
 $H \geq 0.50m$ . PARA TUBERIAS  $\varnothing < 100mm$ .

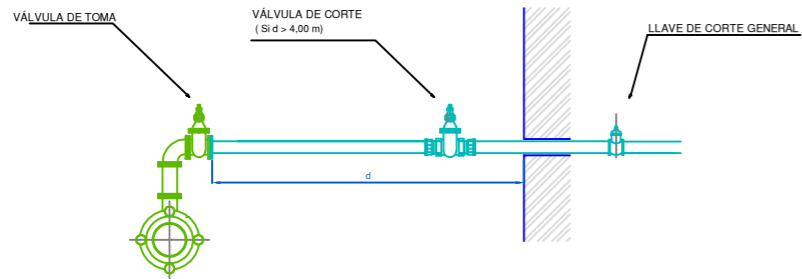
ACOMETIDA DE AGUA  
ZONA URBANA  
ACERA CALZADA



	Proiektua / Proyecto:		
	REN OV. ABAST. Y SAN. BIKUÑAENEA PLAZA		
Planoaren Izenburua / Título del plano:			
ZANJA TIPO ABASTECIMIENTO			
Data / Fecha:	Eskala / Escala:	Plano Zkia. / Plano Nº:	Orri Zkia. / Hoja Nº:
2024ko APIRILA	-/-	7	1 / 1

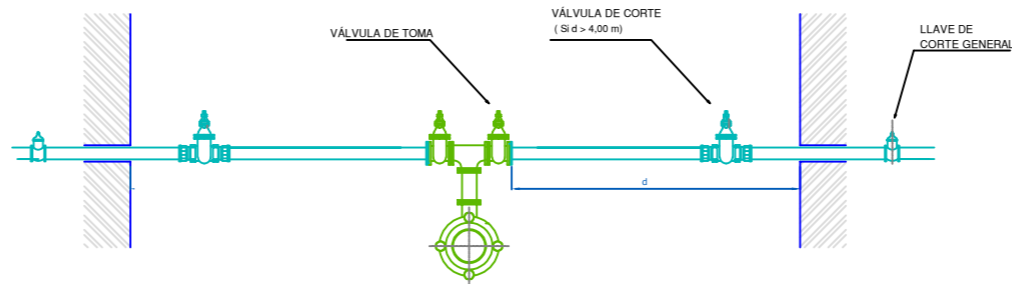


### ACOMETIDA ABASTECIMIENTO TIPO A



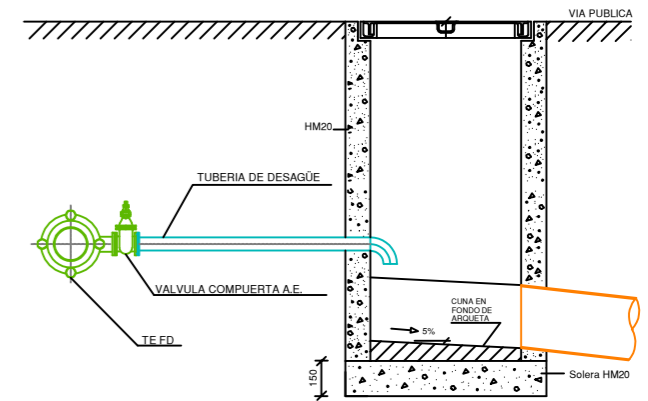
DERIVACION MEDIANTE TE CON SALIDA Ø\*, CARRETE BB Ø\* y CODO 90º BB Ø\*  
 VÁLVULAS DE TOMA DE REGISTRO SON VÁLVULAS DE COMPUERTA DE ASIENTO ELÁSTICO Ø\* REGISTRABLES MEDIANTE TRAMPILLÓN "PURDIE" DE AVK Ó SIMILAR  
 CONEXION DE NUEVA VÁLVULA DE TOMA CON ACOMETIDA EXISTENTE (PEAD PN 16 Y PIEZAS DE LATÓN)  
 \* EL DIÁMETRO VENDRÁ EN FUNCIÓN DEL CAUDAL REQUERIDO

### ACOMETIDA ABASTECIMIENTO TIPO B



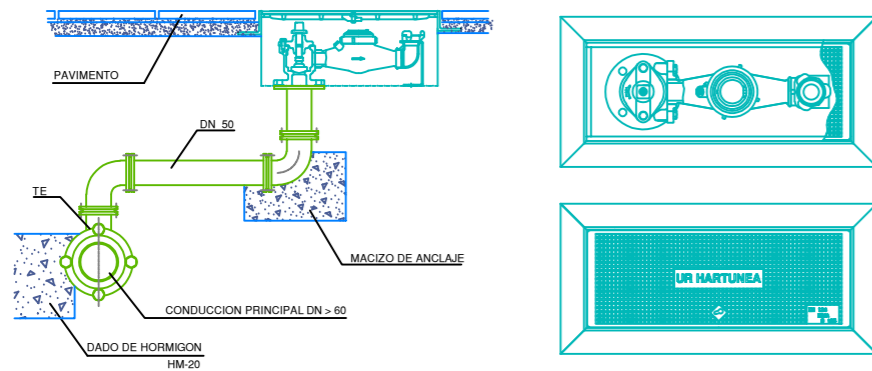
DERIVACION MEDIANTE TE EEB CON SALIDA A Ø\*, CARRETE BB Ø y TE\*\* FD BB Ø  
 VÁLVULAS DE TOMA DE REGISTRO SON VÁLVULAS DE COMPUERTA DE ASIENTO ELÁSTICO Ø\* REGISTRABLES MEDIANTE TRAMPILLÓN "PURDIE" DE AVK Ó SIMILAR  
 CONEXION DE NUEVA VÁLVULA DE TOMA CON ACOMETIDA EXISTENTE (PEAD PN 16 Y PIEZAS DE LATÓN)  
 \* EL DIÁMETRO VENDRÁ EN FUNCIÓN DEL CAUDAL REQUERIDO  
 \*\* PARA DERIVACIONES A TRES PUEDE EMPLEARSE CRUCETA Ø

### PUNTO BAJO



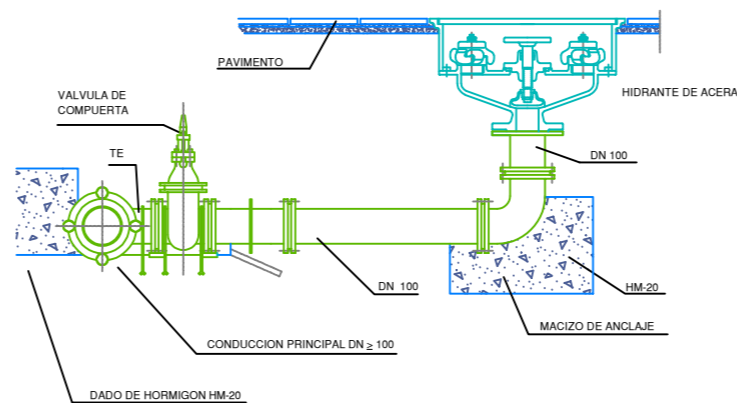
DERIVACION MEDIANTE TE EEB CON SALIDA Ø EN FUNCIÓN DEL CAUDAL A DESAGUAR  
 VÁLVULAS DE TOMA DE REGISTRO SON VÁLVULAS DE COMPUERTA DE ASIENTO ELÁSTICO REGISTRABLES MEDIANTE TRAMPILLÓN "PURDIE" DE AVK Ó SIMILAR  
 VERTIDO A ARQUETA INTERMEDIA EXCLUSIVA PARA VACIADO

### BOCA DE RIEGO Modelo: BRI-41



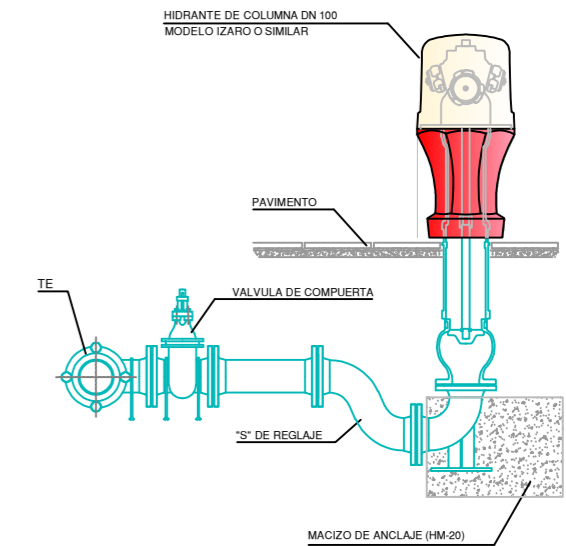
DERIVACION MEDIANTE TE EEB CON SALIDA Ø 50, CARRETES BB Ø50 y CODOS 90º BB Ø50  
 LA BOCA DE RIEGO A INSTALAR CORRESPONDE AL MODELO BRI-41, EQUIPADA CON CONTADOR.  
 LAS PIEZAS NECESARIAS PARA LA CONEXION ENTRE TUBERIA GENERAL Y BOCA DE RIEGO, ASI COMO LAS LONGITUDES DE LOS CARRETES, SE REPLANTEARAN EN OBRA.  
 PARA DISTANCIAS INFERIORES A 4 m.l. NO ES PRECEPTIVA LA INSTALACION DE VALVULA DE TOMA.

### HIDRANTE DE ACERA




DERIVACION MEDIANTE TE EEB CON SALIDA Ø 100, CARRETE BB Ø100 y CODO 90º BB Ø60  
 VÁLVULAS DE TOMA: VÁLVULAS DE COMPUERTA DE ASIENTO ELÁSTICO Ø 100 REGISTRABLES MEDIANTE TRAMPILLÓN "PURDIE" DE AVK Ó SIMILAR

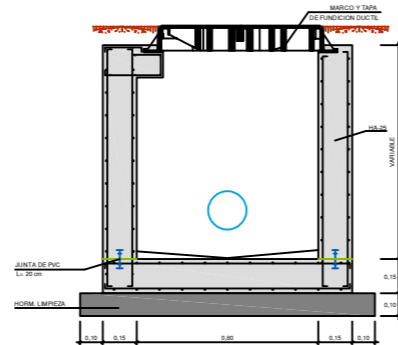
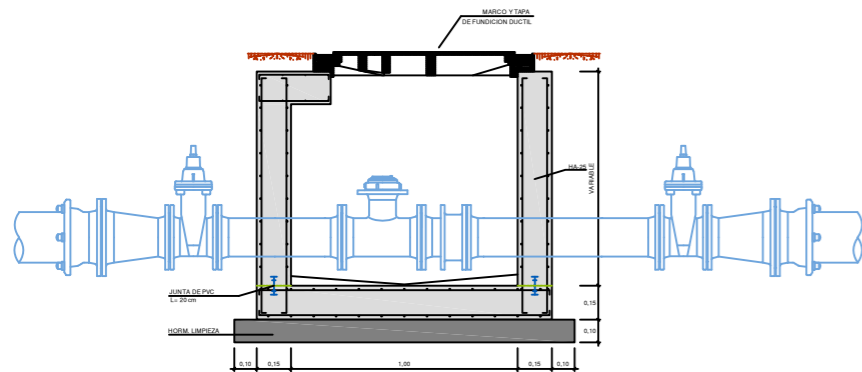
### HIDRANTE DE COLUMNA



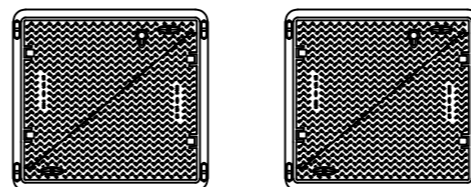
DERIVACION MEDIANTE TE EEB CON SALIDA A DN 100  
 TUBERIA FD Ø 100 mm. Y PIEZAS DE FUNDICION  
 VALVULA DE TOMA: VALVULA DE COMPUERTA DE ASIENTO ELASTICO Ø 100 REGISTRABLE MEDIANTE TRAMPILLON "PERA" DE AVK Ó SIMILAR

	Proiektua / Proyecto:		
	RENOV. ABAST. Y SAN. BIKUÑAENA PLAZA		
Planoaren Izenburua / Título del plano:			
DETALLES ABASTECIMIENTO I			
Data / Fecha:	Eskala / Escala:	Plano Zkia. / Plano Nº:	Orri Zkia. / Hoja Nº:
2024ko APIRILA	-/-	8	1 / 3

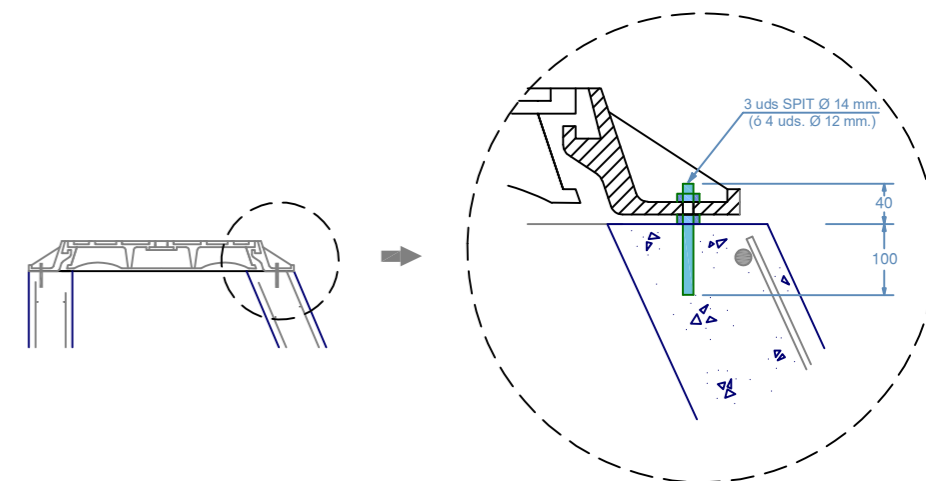
ARQUETA DE CAUDALIMETRO  
1000 x 800



TAPA DE REGISTRO ARTICULADA  
800 x 700

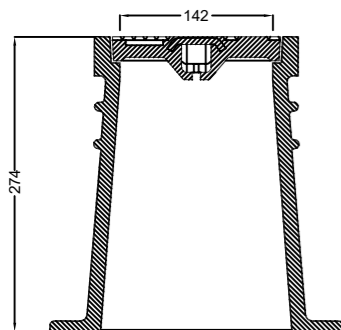
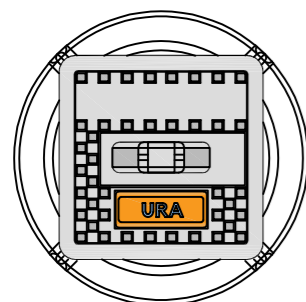


DETALLE COLOCACIÓN MARCO Y TAPA

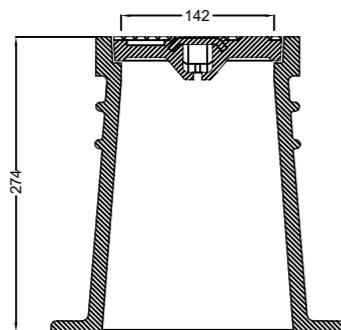
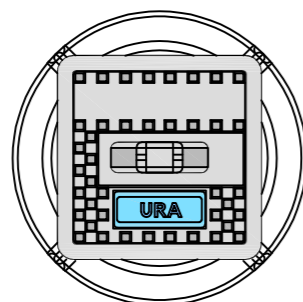


TRAMPILLONES DE REGISTRO

ACOMETIDAS

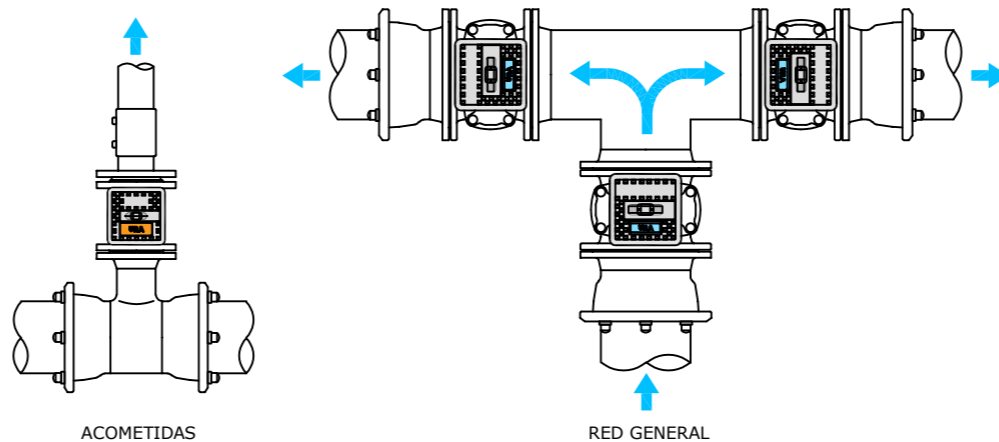


RED GENERAL

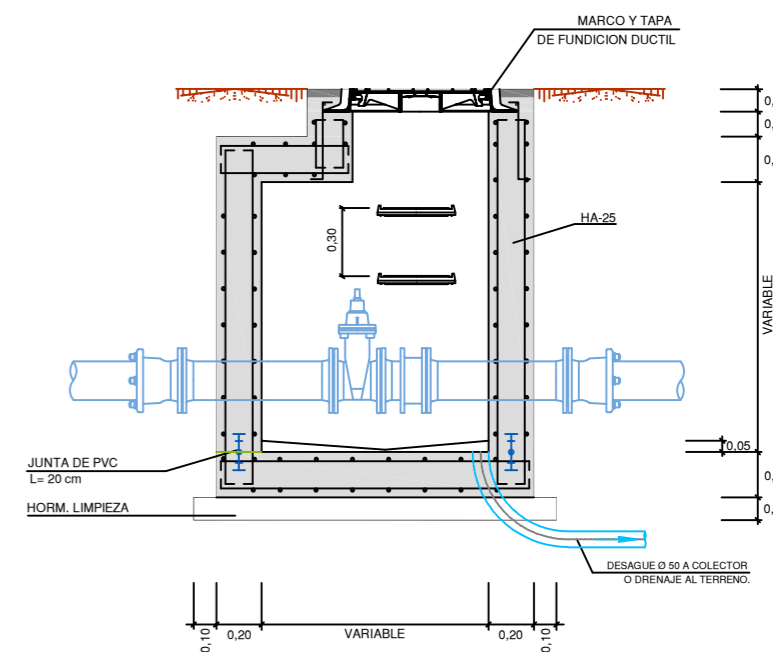


ORIENTACION DE LOS TRAMPILLONES

LOS TRAMPILLONES SE COLOCARAN DE FORMA QUE EL TEXTO QUEDE PERPENDICULAR A LA TUBERIA E INDICANDO EL SENTIDO DE CORTE, CONFORME A LOS SIGUIENTES EJEMPLOS:

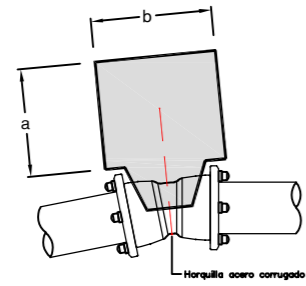


ARQUETA DE REGISTRO ABASTECIMIENTO (VÁLVULAS, VENTOSAS, ...)

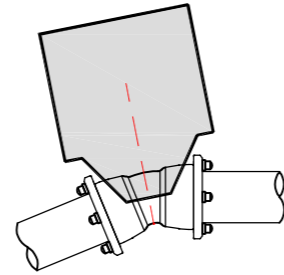


	Proiektua / Proyecto:		
	REN OV. ABAST. Y SAN. BIKUÑAENEA PLAZA		
Planoaren Izenburua / Título del plano:			
DETALLES ABASTECIMIENTO II			
Data / Fecha:	Eskala / Escala:	Plano Zkia. / Plano Nº:	Orri Zkia. / Hoja Nº:
2024ko APIRILA	- / -	8	2 / 3

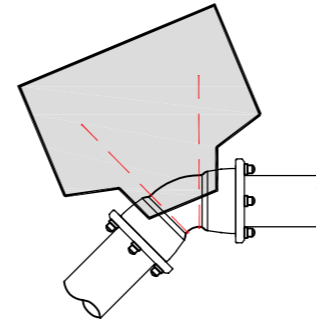
MACIZOS DE ANCLAJE - GEOMETRIAY PESOS



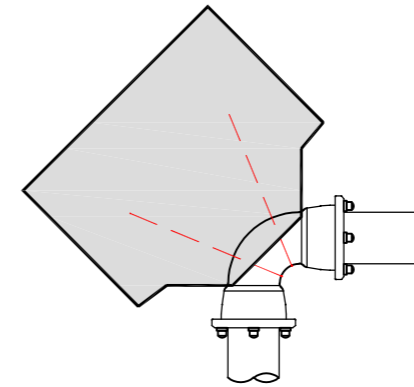
Codo 11°15'		1,6 Mpa		
Ø (mm.)	a	b	h	Vol. (m3)
100				
125	0,5	0,5	0,5	0,125
150				
200	0,6	0,6	0,6	0,21
250				
300	0,7	0,7	0,7	0,34



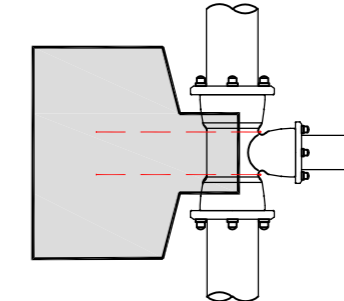
Codo 22°30'		1,6 Mpa		
Ø (mm.)	a	b	h	Vol. (m3)
100				
125	0,6	0,6	0,5	0,18
150				
200				
250	1,00	1,00	0,80	0,80
300				



Codo 45°		1,6 Mpa		
Ø (mm.)	a	b	h	Vol. (m3)
100	0,60	0,60	0,60	0,22
125	0,8	0,8	0,6	0,40
150				
200	1,00	1,00	0,8	0,80
250	1,00	1,50	1,00	1,50
300	1,20	1,75	1,20	2,50

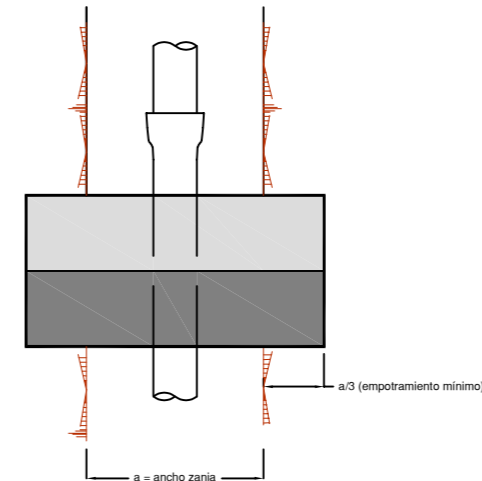
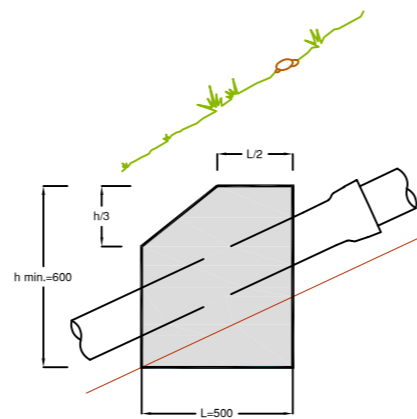
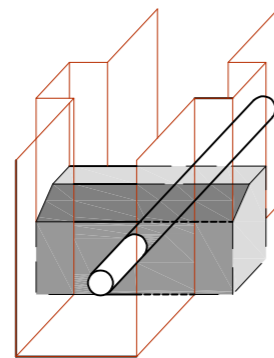


Codo 90°		1,6 Mpa		
Ø (mm.)	a	b	h	Vol. (m3)
100	0,80	0,80	0,45	0,30
125	0,90	0,90	0,75	0,60
150	1,00	1,20	0,75	0,90
200	1,20	1,70	1,00	2,00
250	1,30	2,60	1,20	4,00
300	1,40	3,50	1,40	6,80



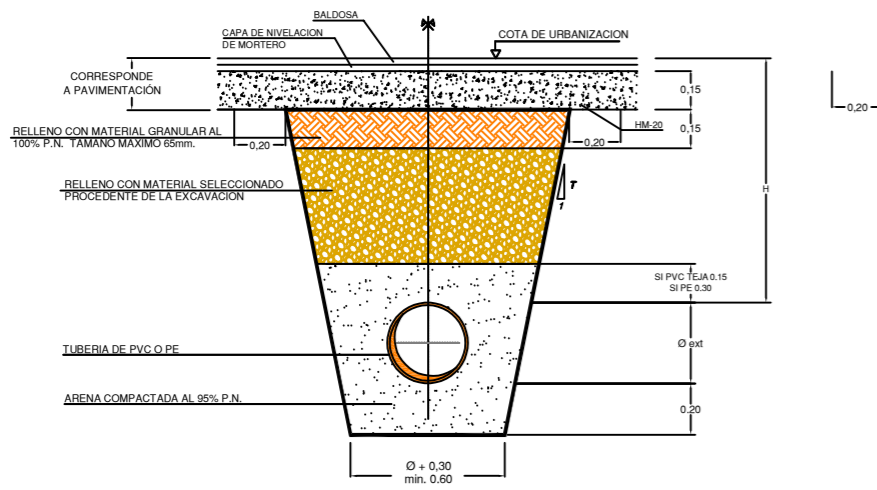
Derivaciones		1,6 Mpa		
Ø (mm.)	a	b	h	Vol. (m3)
100	0,65	0,65	0,45	0,19
125	0,80	0,80	0,45	0,30
150	1,20	0,90	0,50	0,60
200	1,00	1,50	0,80	1,20
250	1,15	2,00	1,00	2,30
300	1,30	2,60	1,20	4,00

APOYO / ANCLAJE DE CONDUCCIONES EN PENDIENTES > 25%

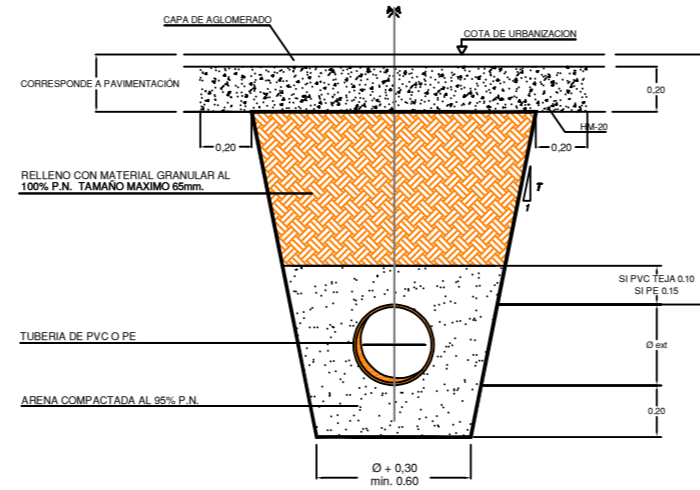


	Proiektua / Proyecto:			
	REN OV. ABAST. Y SAN. BIKUÑAENEA PLAZA			
Planoaren Izenburua / Título del plano:				
DETALLES ABASTECIMIENTO III				
Data / Fecha:	Eskala / Escala:	Plano Zkia. / Plano Nº:	Orri Zkia. / Hoja Nº:	
2024ko APIRILA	-/-	3 / 3	3 / 3	

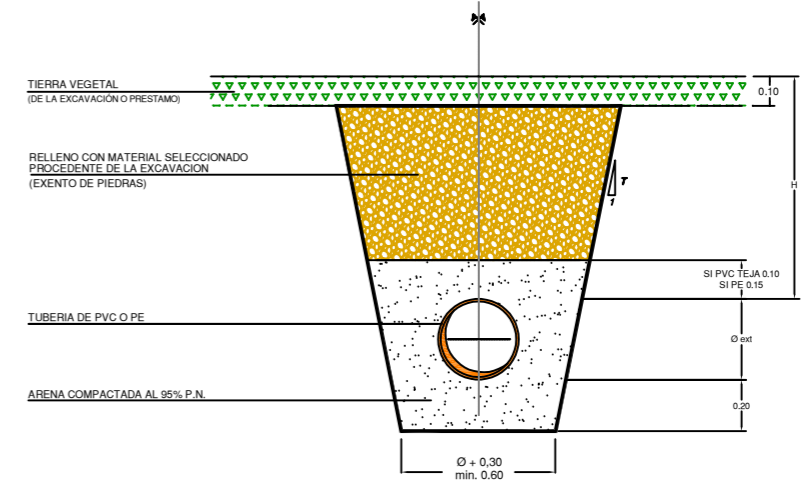
SECCION ZANJA TIPO I  
SANEAMIENTO EN ACERA  
H > 0.60 m.



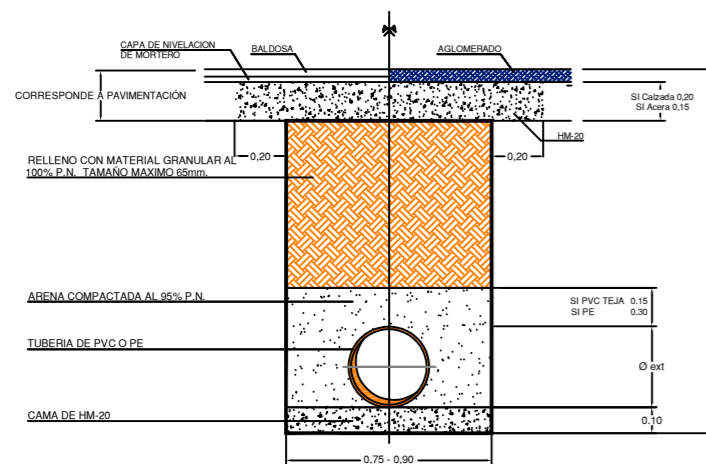
SECCION ZANJA TIPO II  
SANEAMIENTO EN CALZADA  
H > 0.60 m.



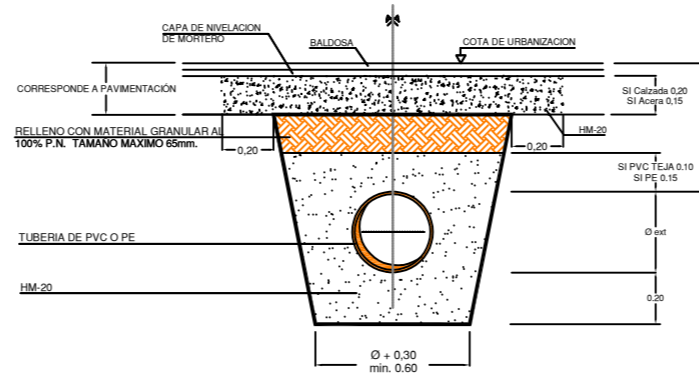
SECCION ZANJA TIPO III  
SANEAMIENTO EN TIERRAS  
H > 0.60 m.



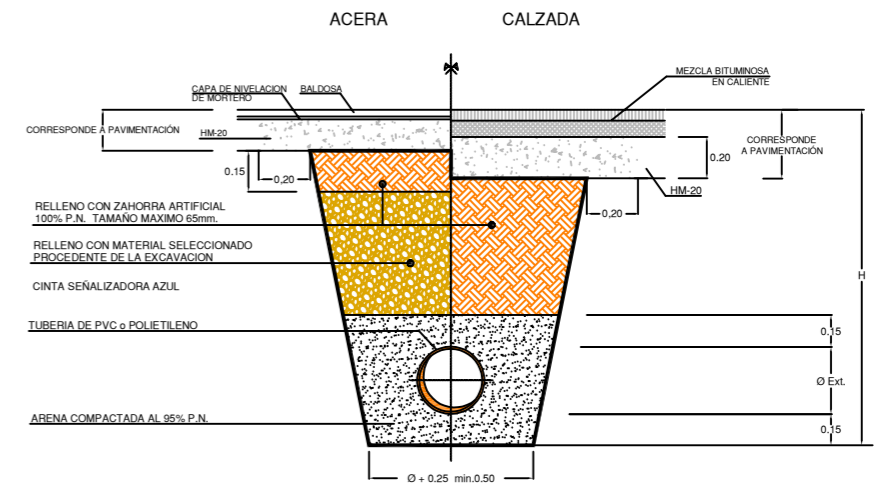
SECCION ZANJA TIPO IV  
SANEAMIENTO URBANA  
1,25 < H < 2,00 M  
315 < Ø < 500




SECCION ZANJA TIPO V  
SANEAMIENTO  
H < 0.60 M



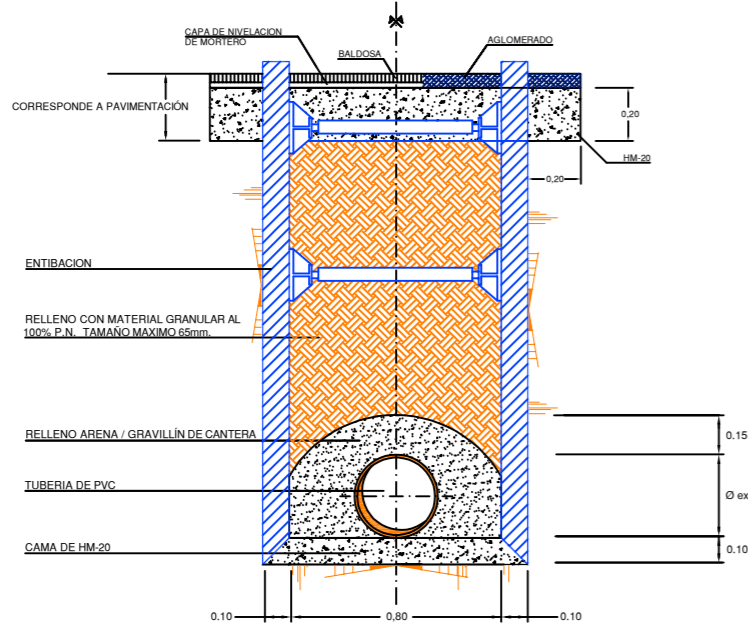
SECCION TIPO ACOMETIDA  
SANEAMIENTO



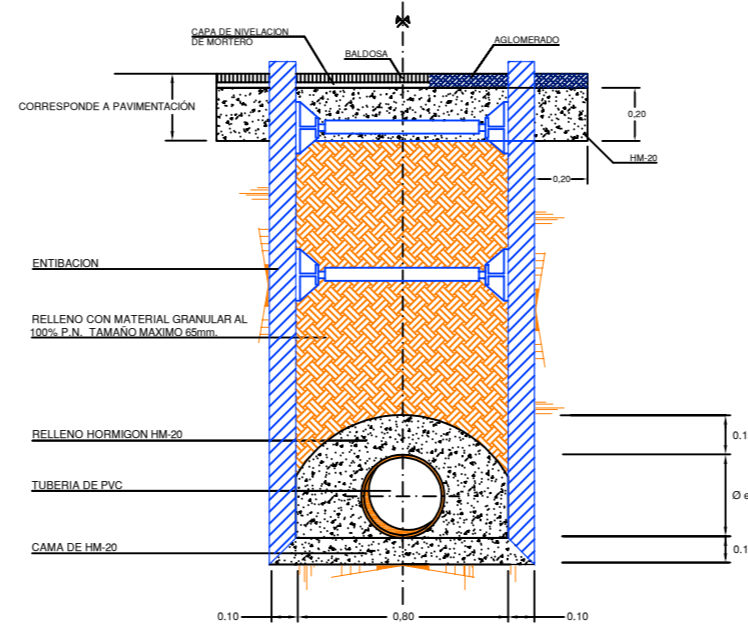
NOTA: H > 0.85m. PARA TUBERIAS Ø > 100mm.  
H > 0.65m. PARA TUBERIAS Ø < 100mm.

	Proiektua / Proyecto:		
	REN OV. ABAST. Y SAN. BIKUÑAENEA PLAZA		
Planoaren Izenburua / Título del plano:			
ZANJAS TIPO SANEAMIENTO I			
Data / Fecha:	Eskala / Escala:	Plano Zkia. / Plano Nº:	Orri Zkia. / Hoja Nº:
2024ko APIRILA	- / -	9	1 / 2

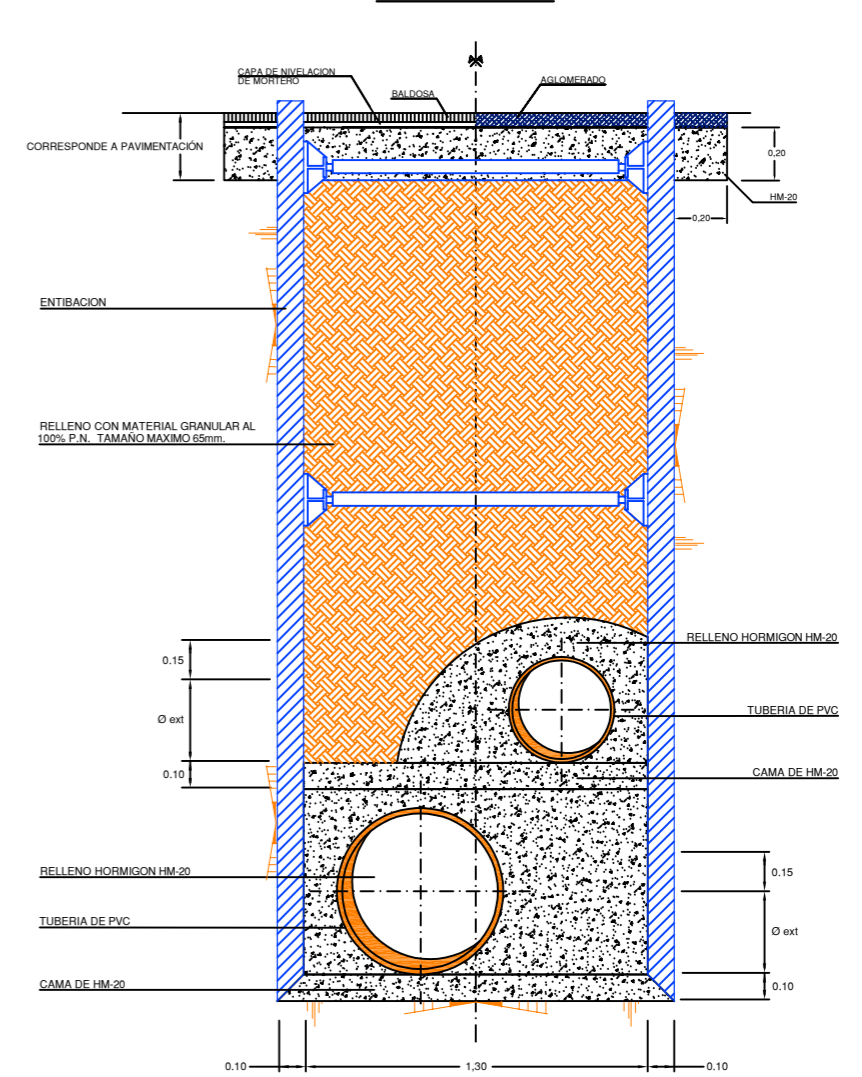
SECCION ZANJA TIPO  
SANEAMIENTO IV ARENA  
1,50 < H < 2,00 m.



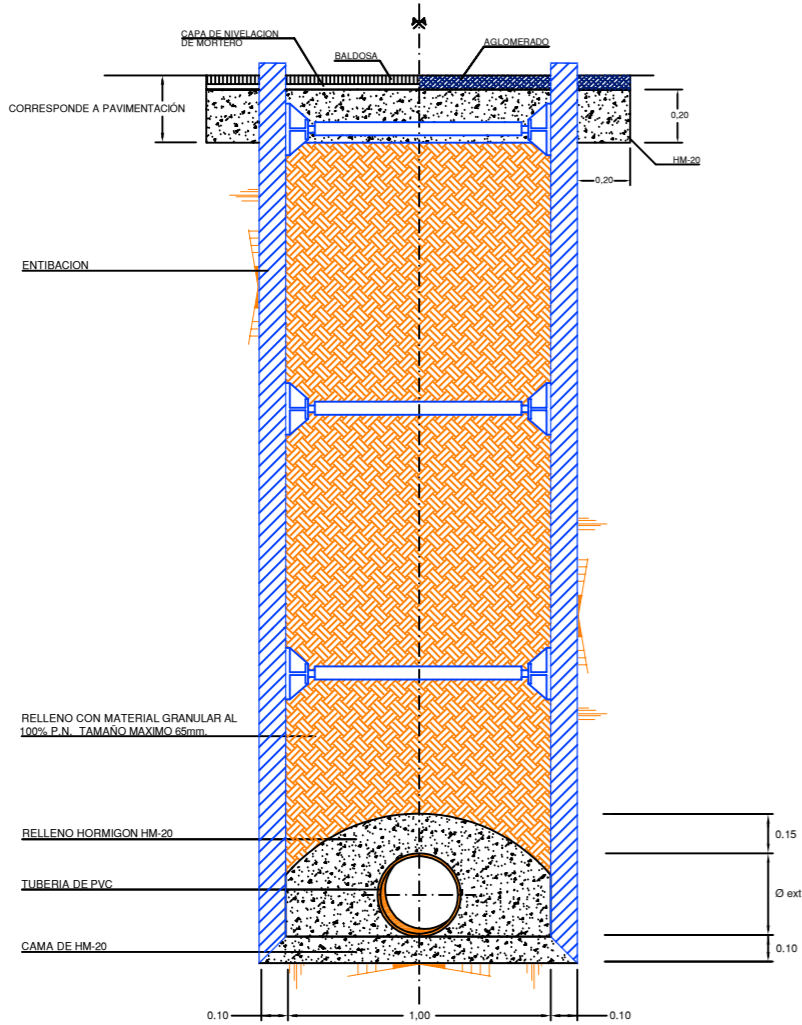
SECCION ZANJA TIPO  
SANEAMIENTO VI HGON.  
1,50 < H < 2,00 m.



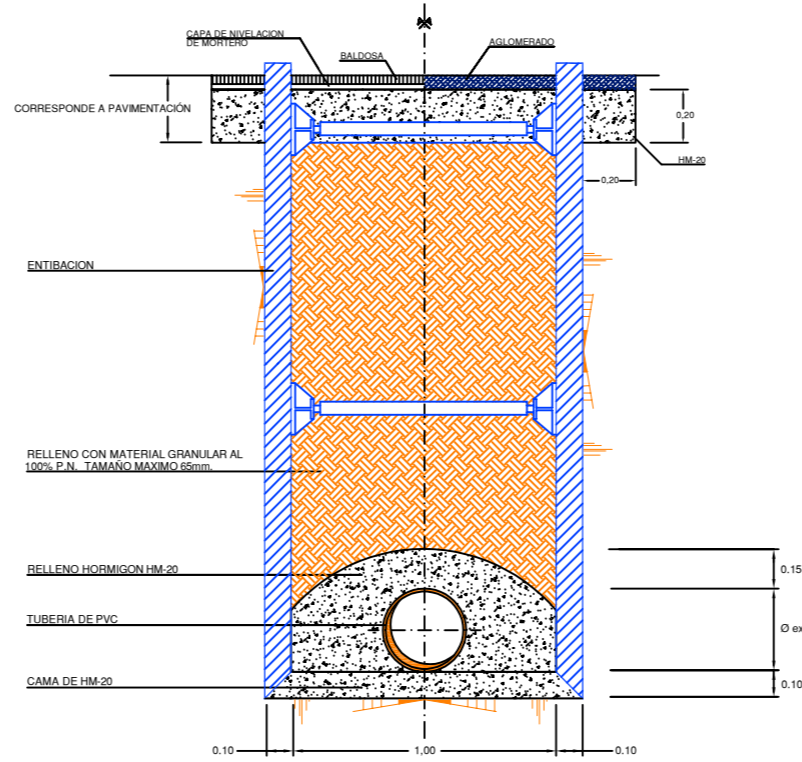
SECCION ZANJA TIPO  
SANEAMIENTO - 2 TUBOS  
3,00 < H < 4,00 m.




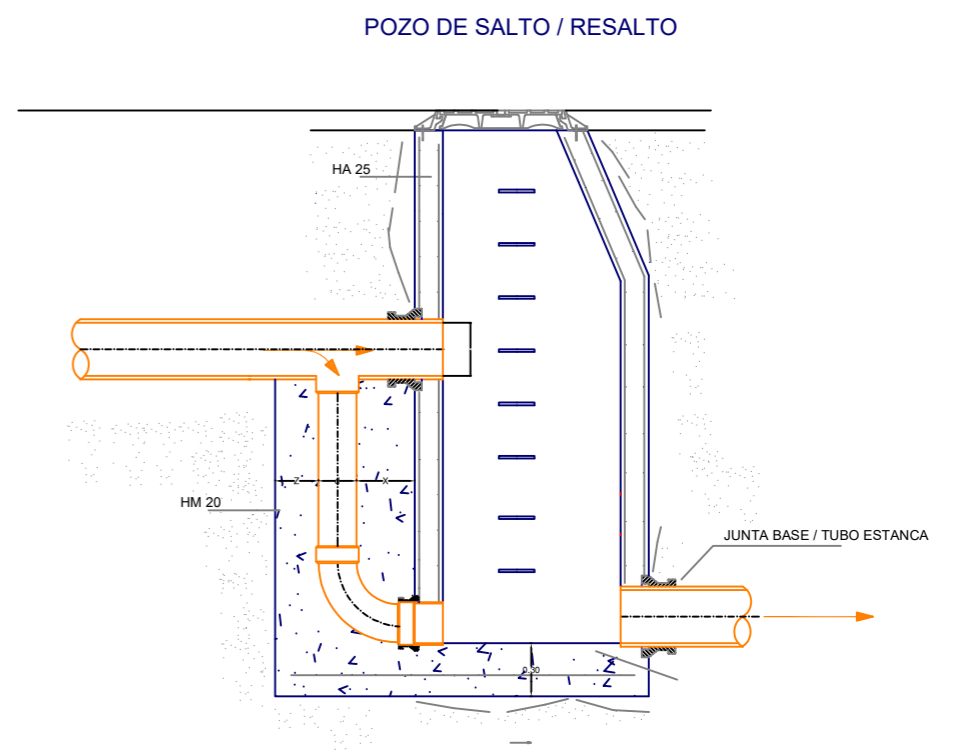
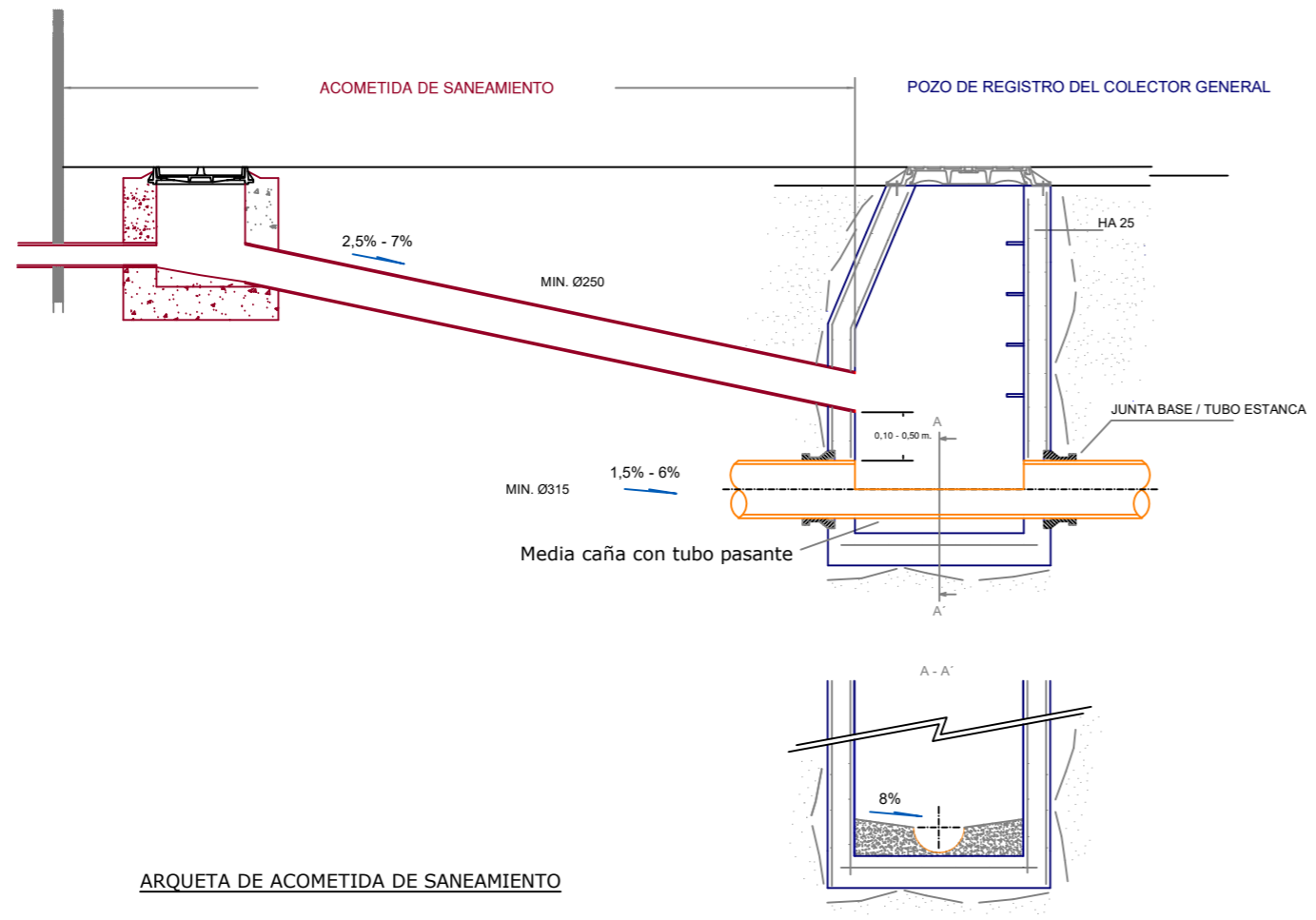
SECCION ZANJA TIPO  
SANEAMIENTO VIII  
3,00 < H < 4,00 m.



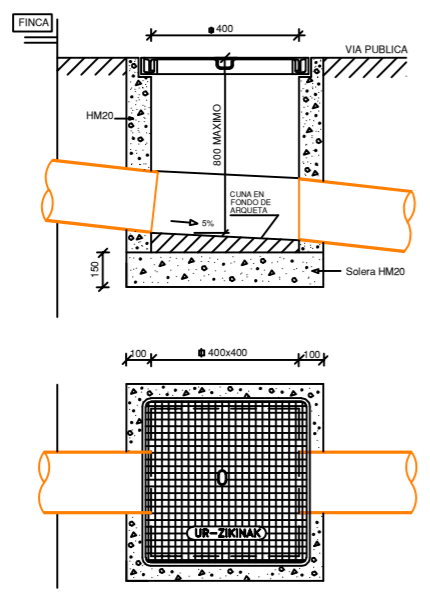
SECCION ZANJA TIPO  
SANEAMIENTO VII  
2,00 < H < 3,00 m.



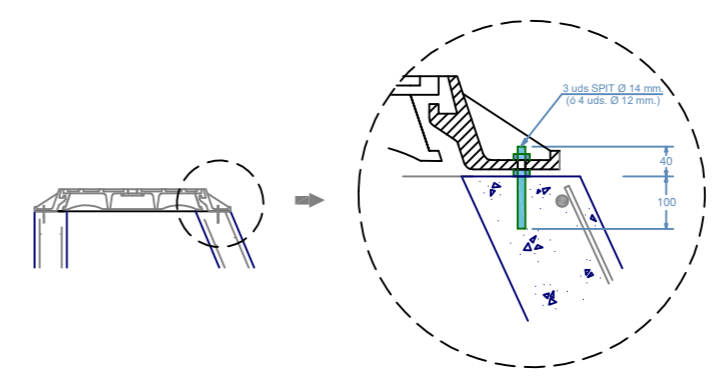
	Proiektua / Proyecto:		
	REN OV. ABAST. Y SAN. BIKUÑAENEA PLAZA		
Planoaren Izenburua / Título del plano:			
ZANJAS TIPO SANEAMIENTO II			
Data / Fecha:	Eskala / Escala:	Plano Zkia. / Plano Nº:	Orri Zkia. / Hoja Nº:
2024ko APIRILA	- / -	9	2 / 2



ARQUETA DE ACOMETIDA DE SANEAMIENTO



DETALLE COLOCACIÓN MARCO Y TAPA



	Proiektua / Proyecto: <b>RENOV. ABAST. Y SAN. BIKUÑAENEA PLAZA</b>			
	Planoaren Izenburua / Título del plano: <b>DETALLES SANEAMIENTO</b>			
Data / Fecha: 2024ko APIRILA	Eskala / Escala: - / -	Plano Zkia. / Plano Nº: 10	Orri Zkia. / Hoja Nº: 1 / 1	