



Gipuzkoako Ur Kontsortzioa  
Gipuzkoako Urak

## PLANOS

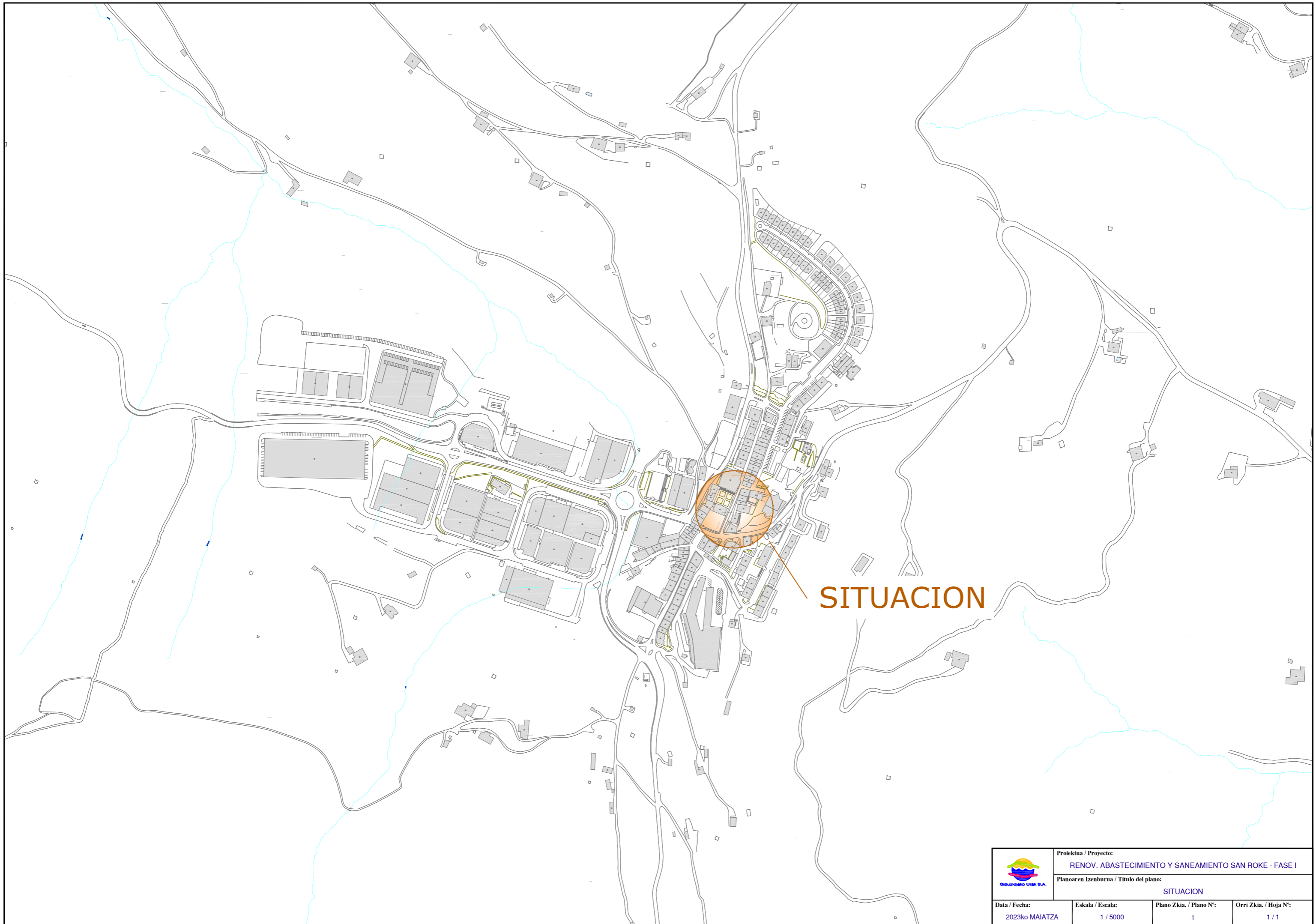
---

# ***RENOVACIÓN DE ABASTECIMIENTO Y SANEAMIENTO SAN ROKE – FASE I***


## ELGETA

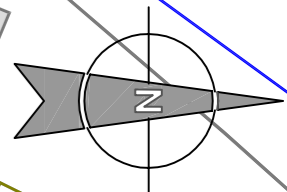
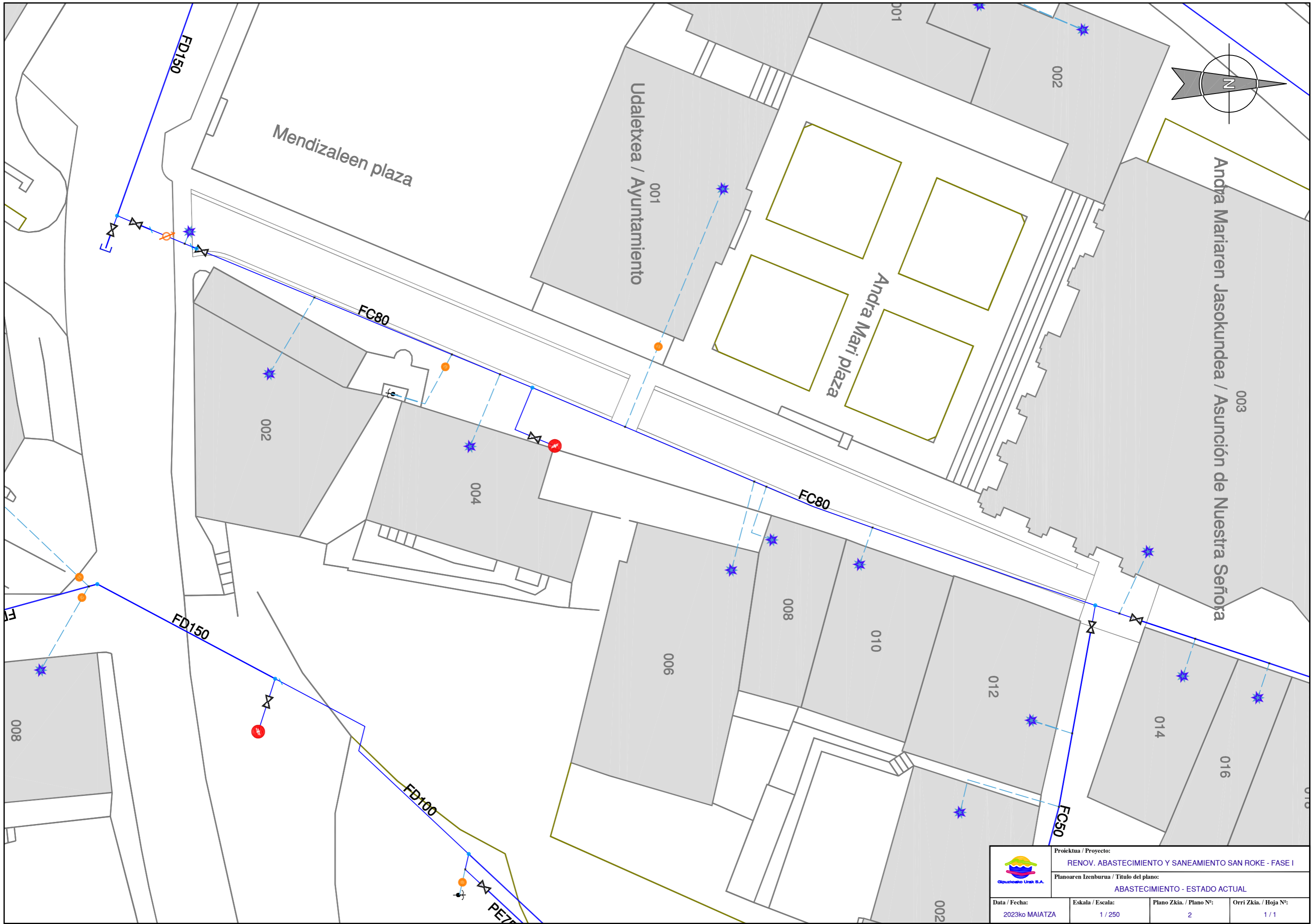
---




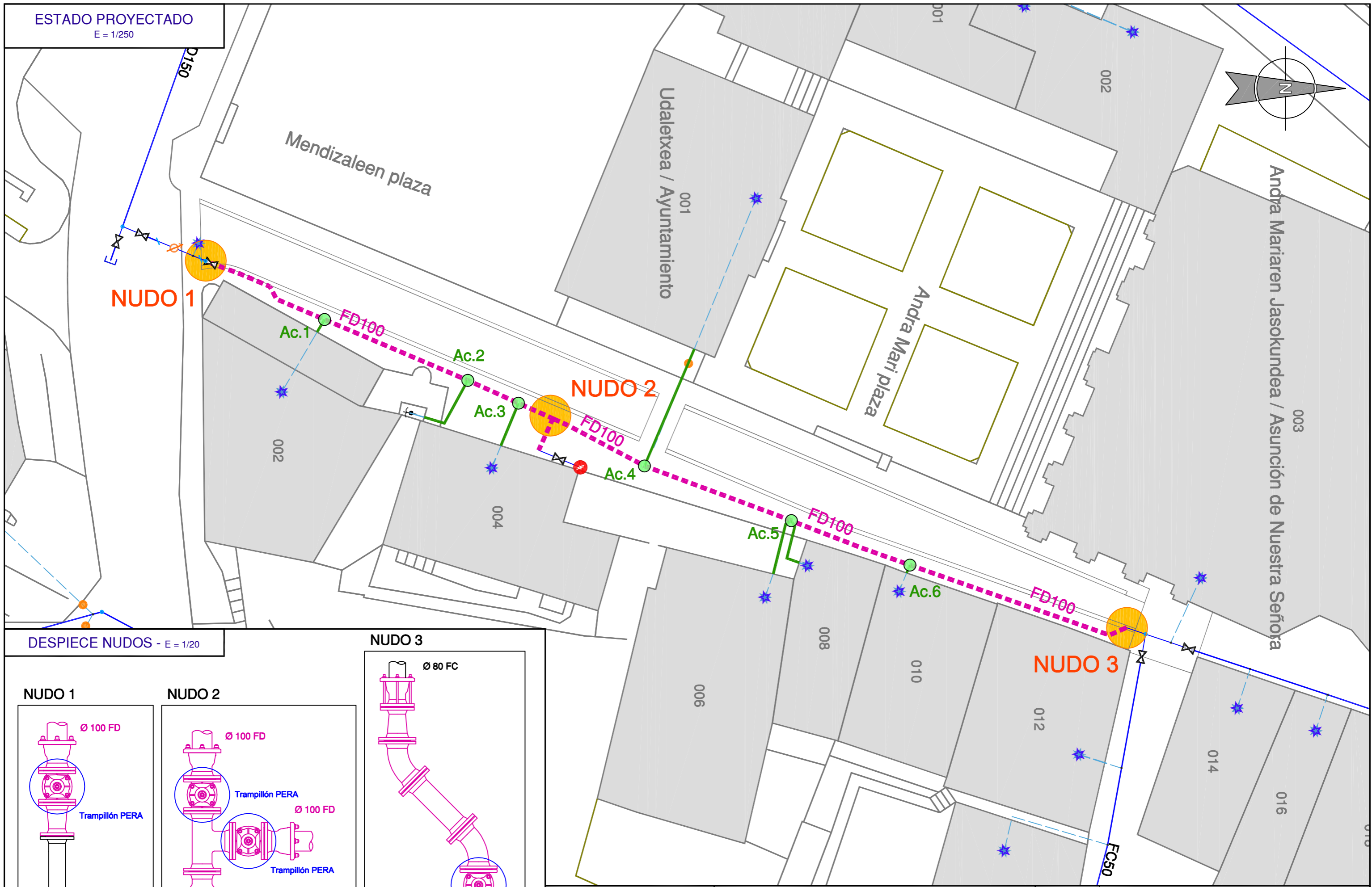
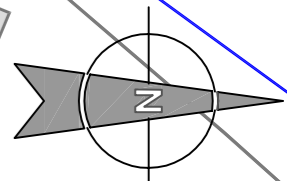


SITUACION

	Proiektua / Proyecto: RENOV. ABASTECIMIENTO Y SANEAMIENTO SAN ROKE - FASE I		
	Planoaren Izenburua / Título del plano: SITUACION		
Data / Fecha: 2023ko MAIATZA	Eskala / Escala: 1 / 5000	Plano Zkia. / Plano Nº: 1	Orri Zkia. / Hoja Nº: 1 / 1

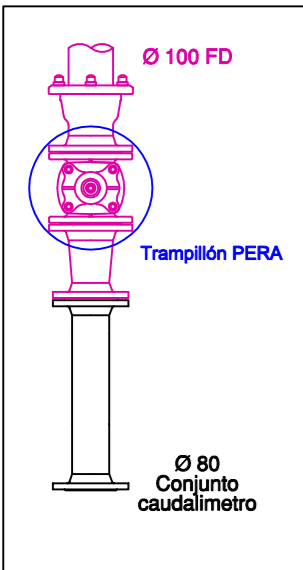


			
Proiektua / Proyecto: <b>RENOV. ABASTECIMIENTO Y SANEAMIENTO SAN ROKE - FASE I</b>			
Planoaren Izenburua / Título del plano: <b>ABASTECIMIENTO - ESTADO ACTUAL</b>			
Data / Fecha: 2023ko MAIATZA	Eskala / Escala: 1 / 250	Plano Zkia. / Plano Nº: 2	Orri Zkia. / Hoja Nº: 1 / 1

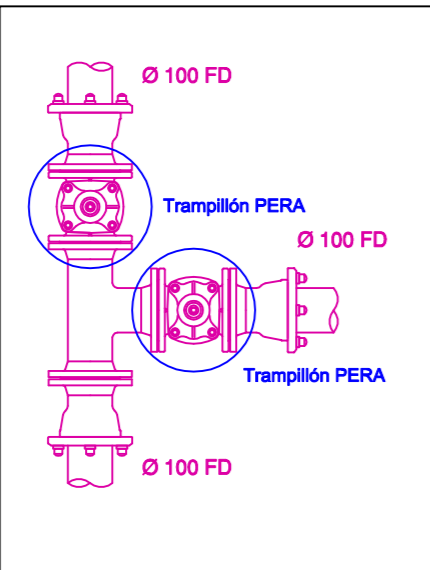


DESPIECE NUDOS - E = 1/20

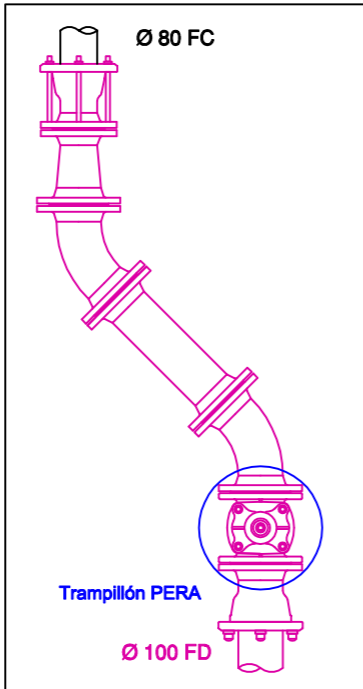
NUDO 1



NUDO 2



NUDO 3

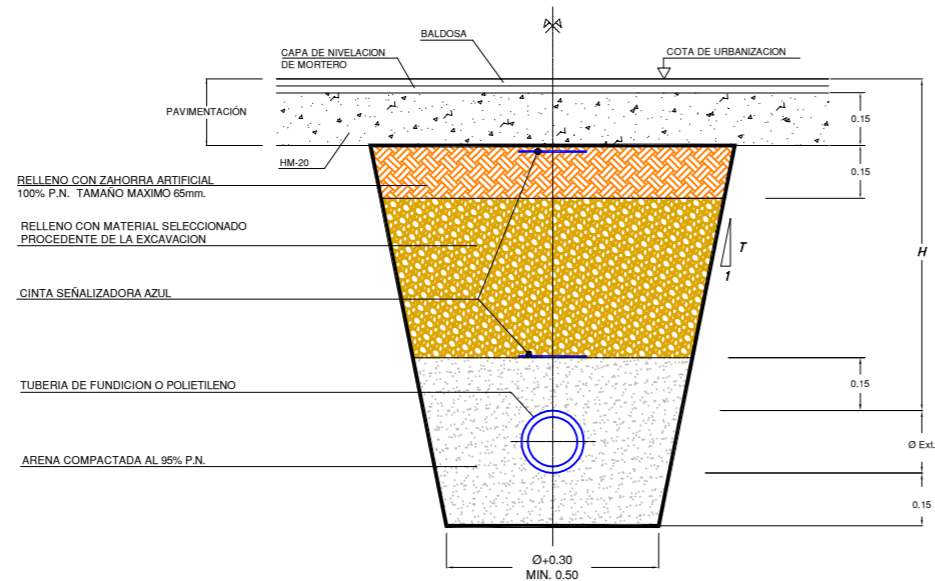


TUBERIA GENERAL EXISTENTE	RED GENERAL PROYECTADA
ACOMETIDA EXISTENTE	ACOMETIDA PROYECTADA
ARMARIO DE CONTADORES	VALV. ADICIONAL ACOM. L > 4 m.l.

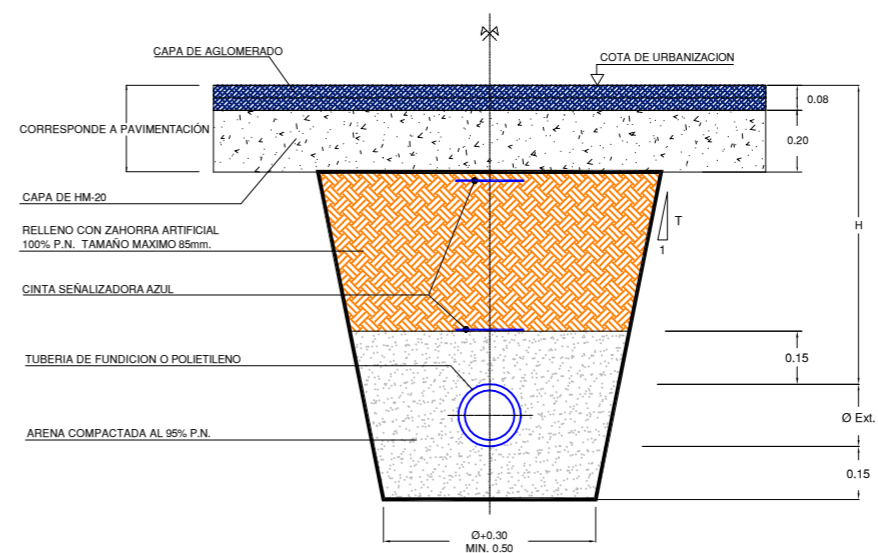
Proiektua / Proyecto: <b>RENOV. ABASTECIMIENTO Y SANEAMIENTO SAN ROKE - FASE I</b>			
Planoaren Izenburua / Título del plano: <b>ABASTECIMIENTO - ESTADO PROYECTADO Y DESPIECE NUDOS</b>			
Data / Fecha: 2023ko MAIATZA	Eskala / Escala: -	Plano Zkia. / Plano Nº: 3	Orri Zkia. / Hoja Nº: 1 / 1



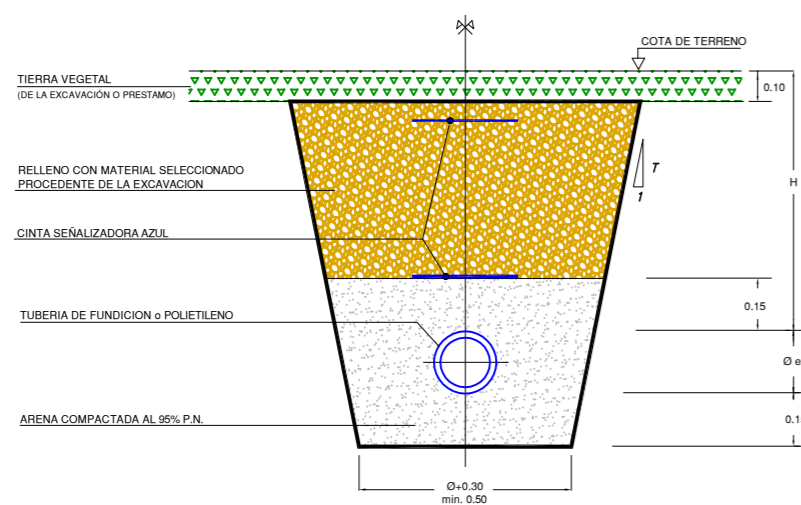
SECCION TIPO I  
ABASTECIMIENTO  
ZANJA EN ACERA



SECCION TIPO II  
DISTRIBUCION DE AGUA  
ZANJA EN CALZADA

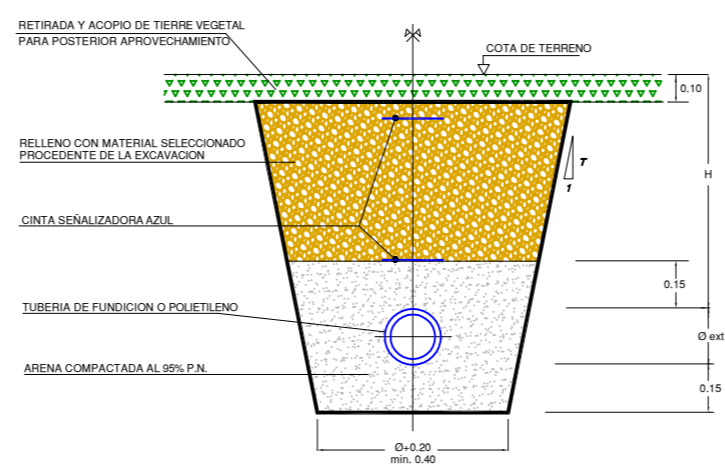


SECCION TIPO III  
DISTRIBUCION DE AGUA  
ZANJA EN TIERRAS



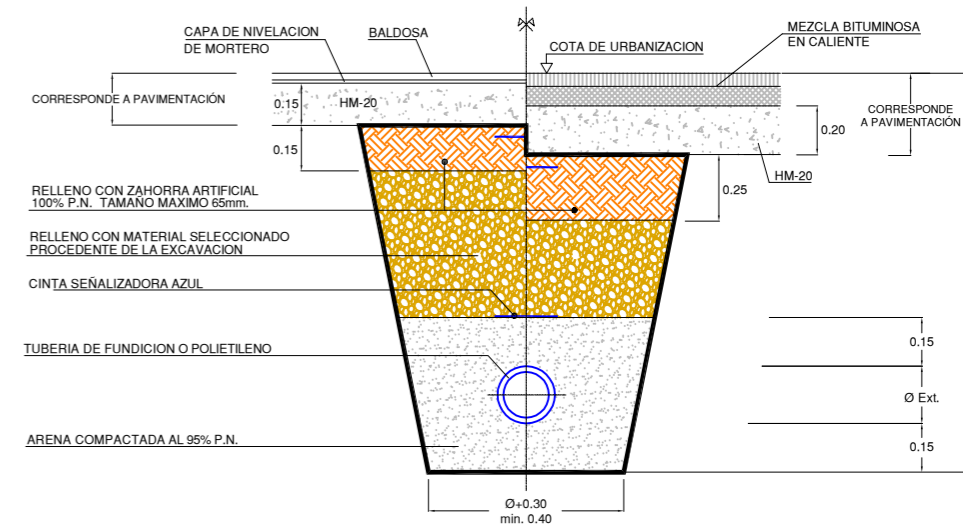
NOTA:  $H \geq 0.85m$ . PARA TUBERIAS  $\varnothing > 100mm$ .  
 $H \geq 0.50m$ . PARA TUBERIAS  $\varnothing < 100mm$ .


ACOMETIDA DE AGUA  
EN TIERRAS



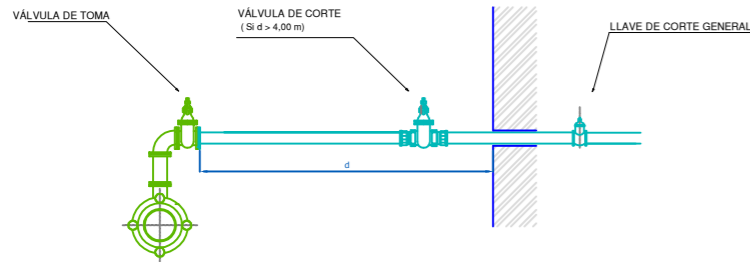
NOTA:  $H \geq 0.85m$ . PARA TUBERIAS  $\varnothing > 100mm$ .  
 $H \geq 0.50m$ . PARA TUBERIAS  $\varnothing < 100mm$ .

ACOMETIDA DE AGUA  
ZONA URBANA  
ACERA CALZADA



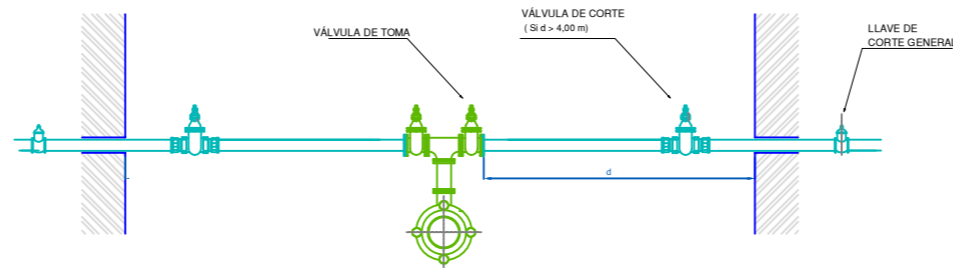
	Proiektua / Proyecto: <b>RENOV. ABASTECIMIENTO Y SANEAMIENTO SAN ROKE - FASE I</b>		
	Planoaren Izenburua / Título del plano: <b>ZANJA TIPO ABASTECIMIENTO</b>		
Data / Fecha: 2023ko MAIATZA	Eskala / Escala: - / -	Plano Zkia. / Plano Nº: 4	Orri Zkia. / Hoja Nº: 1 / 1

### ACOMETIDA ABASTECIMIENTO TIPO A



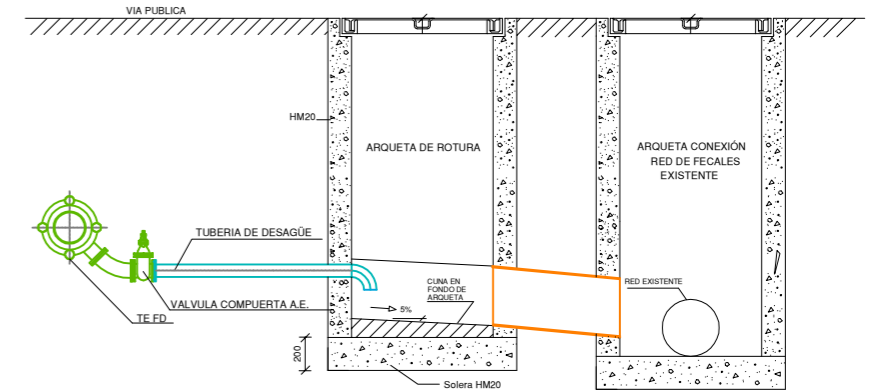
DERIVACION MEDIANTE TE CON SALIDA Ø\*, CARRETE BB Ø\* y CODO 90º BB Ø\*  
 VÁLVULAS DE TOMA DE REGISTRO SON VÁLVULAS DE COMPUERTA DE ASIENTO ELÁSTICO Ø\* REGISTRABLES MEDIANTE TRAMPILLÓN "PURDIE" DE AVK Ó SIMILAR  
 CONEXION DE NUEVA VÁLVULA DE TOMA CON ACOMETIDA EXISTENTE (PEAD PN 16 Y PIEZAS DE LATÓN)  
 \* EL DIÁMETRO VENDRÁ EN FUNCIÓN DEL CAUDAL REQUERIDO

### ACOMETIDA ABASTECIMIENTO TIPO B



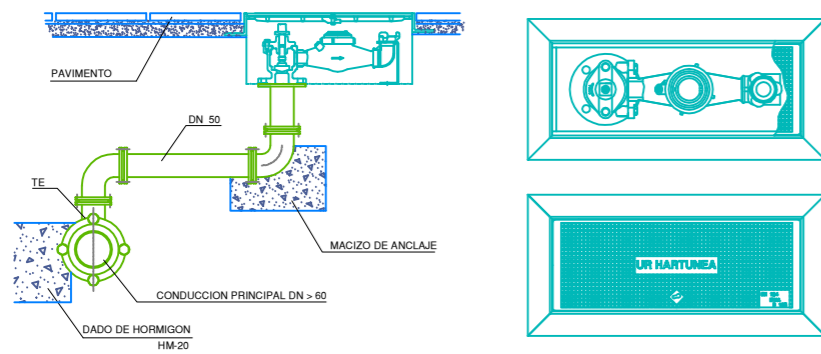
DERIVACION MEDIANTE TE EEB CON SALIDA A Ø\* , CARRETE BB Ø y TE\*\* FD BB Ø  
 VÁLVULAS DE TOMA DE REGISTRO SON VÁLVULAS DE COMPUERTA DE ASIENTO ELÁSTICO Ø\* REGISTRABLES MEDIANTE TRAMPILLÓN "PURDIE" DE AVK Ó SIMILAR  
 CONEXION DE NUEVA VÁLVULA DE TOMA CON ACOMETIDA EXISTENTE (PEAD PN 16 Y PIEZAS DE LATÓN)  
 \* EL DIÁMETRO VENDRÁ EN FUNCIÓN DEL CAUDAL REQUERIDO  
 \*\* PARA DERIVACIONES A TRES PUEDE EMPLEARSE CRUCETA Ø

### PUNTO BAJO



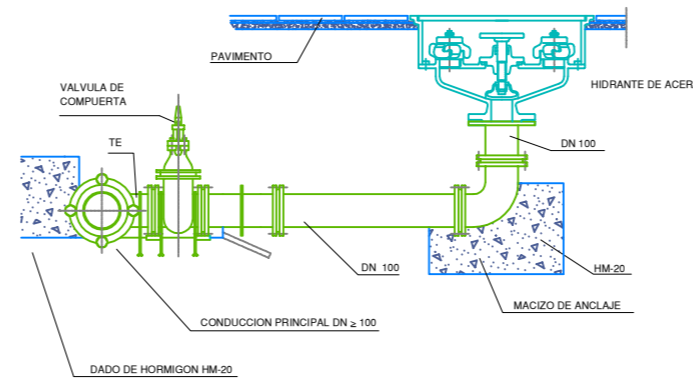
DERIVACION MEDIANTE TE EEB CON SALIDA Ø EN FUNCIÓN DEL CAUDAL A DESAGUAR  
 VÁLVULAS DE TOMA DE REGISTRO SON VÁLVULAS DE COMPUERTA DE ASIENTO ELÁSTICO REGISTRABLES MEDIANTE TRAMPILLÓN "PURDIE" DE AVK Ó SIMILAR  
 VERTIDO A ARQUETA INTERMEDIA EXCLUSIVA PARA VACIADO

### BOCA DE RIEGO Modelo: BRI-41



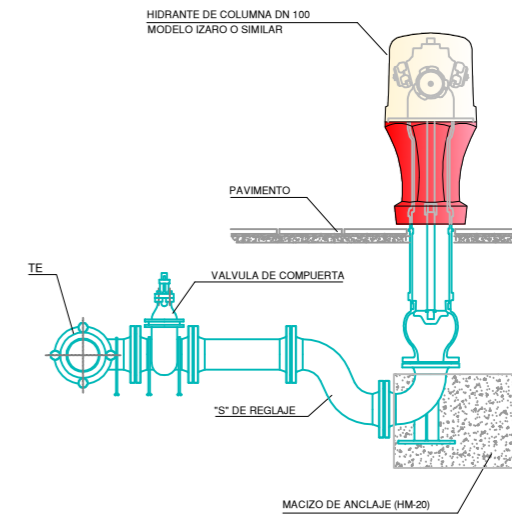
DERIVACION MEDIANTE TE EEB CON SALIDA Ø 50, CARRETES BB Ø50 y CODOS 90º BB Ø50  
 LA BOCA DE RIEGO A INSTALAR CORRESPONDE AL MODELO BRI-41, EQUIPADA CON CONTADOR.  
 LAS PIEZAS NECESARIAS PARA LA CONEXION ENTRE TUBERIA GENERAL Y BOCA DE RIEGO, ASI COMO LAS LONGITUDES DE LOS CARRETES, SE REPLANTEARAN EN OBRA.  
 PARA DISTANCIAS INFERIORES A 4 m.l. NO ES PRECEPTIVA LA INSTALACIÓN DE VALVULA DE TOMA.

### HIDRANTE DE ACERA




DERIVACION MEDIANTE TE EEB CON SALIDA Ø 100, CARRETE BB Ø100 y CODO 90º BB Ø60  
 VÁLVULAS DE TOMA: VÁLVULAS DE COMPUERTA DE ASIENTO ELÁSTICO Ø 100 REGISTRABLES MEDIANTE TRAMPILLÓN "PURDIE" DE AVK Ó SIMILAR

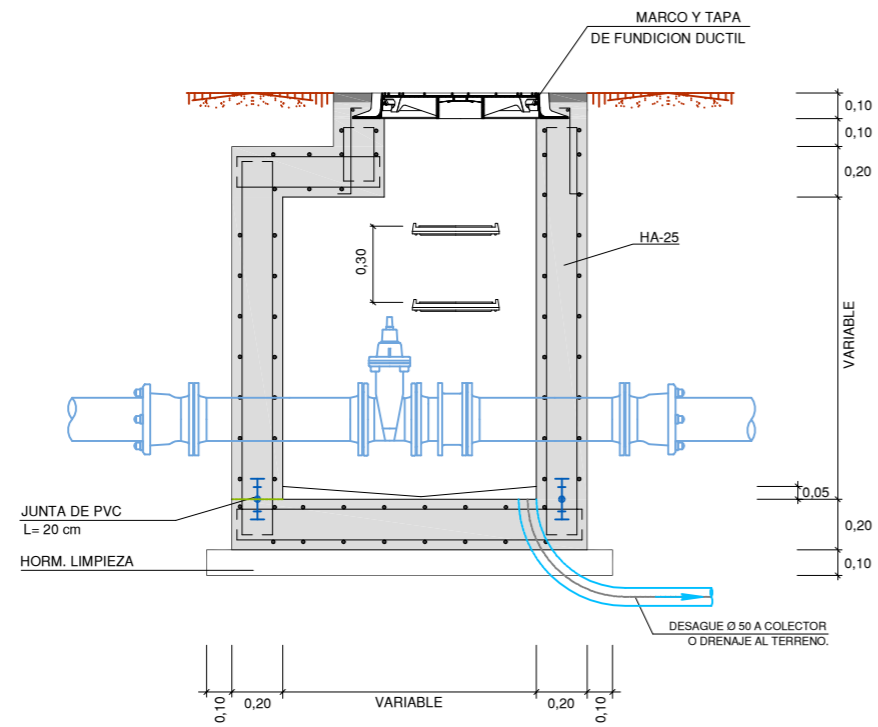
### HIDRANTE DE COLUMNA



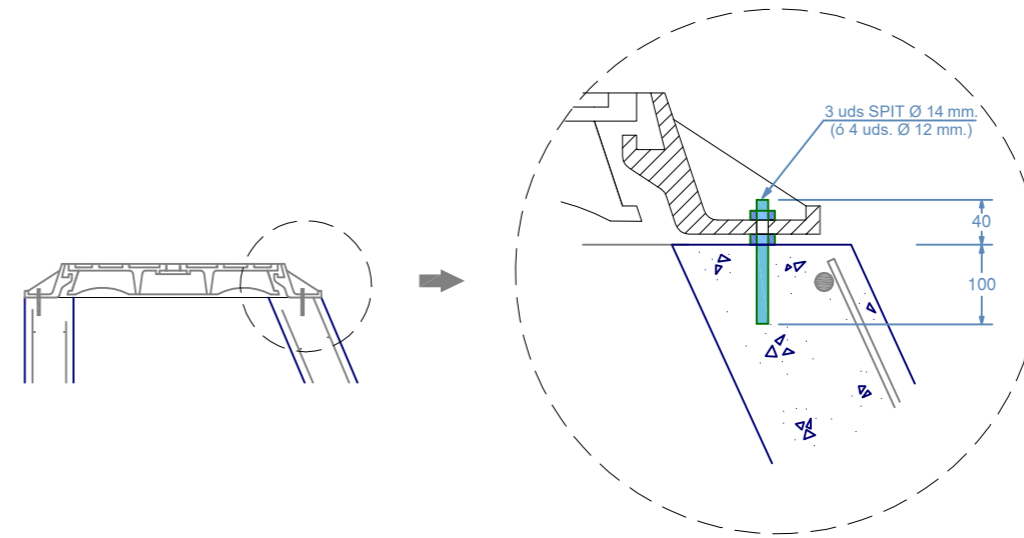
DERIVACION MEDIANTE TE EEB CON SALIDA A DN 100  
 TUBERIA FD Ø 100 mm. Y PIEZAS DE FUNDICION  
 VALVULA DE TOMA: VALVULA DE COMPUERTA DE ASIENTO ELASTICO Ø 100 REGISTRABLE MEDIANTE TRAMPILLON "PERA" DE AVK Ó SIMILAR

	Proiektua / Proyecto: <b>RENOV. ABASTECIMIENTO Y SANEAMIENTO SAN ROKE - FASE I</b>		
	Planoaren Izenburua / Título del plano: <b>DETALLES ABASTECIMIENTO I</b>		
Data / Fecha: 2023ko MAIATZA	Eskala / Escala: - / -	Plano Zkia. / Plano Nº: 5	Orri Zkia. / Hoja Nº: 1 / 3

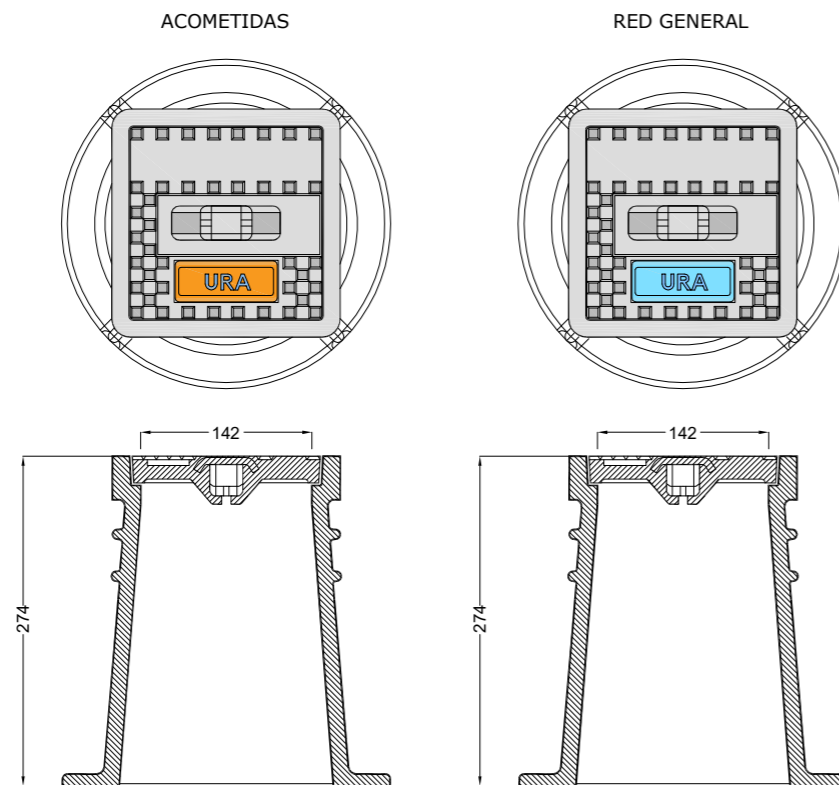
ARQUETA DE REGISTRO ABASTECIMIENTO (VÁLVULAS, VENTOSAS, ...)



DETALLE COLOCACIÓN MARCO Y TAPA

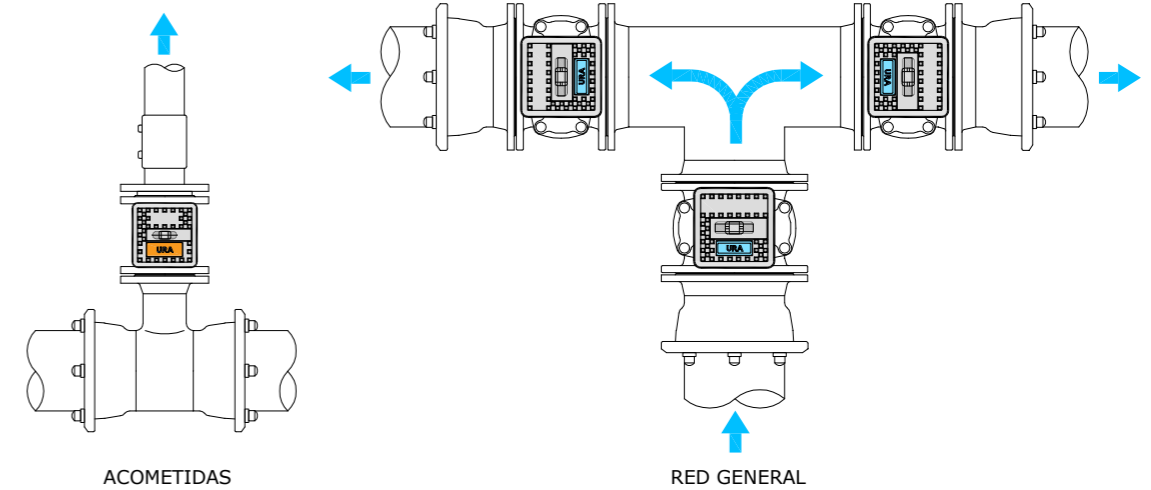


TRAMPILLONES DE REGISTRO



ORIENTACION DE LOS TRAMPILLONES

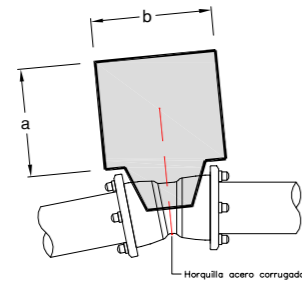
LOS TRAMPILLONES SE COLOCARAN DE FORMA QUE EL TEXTO QUEDE PERPENDICULAR A LA TUBERIA E INDICANDO EL SENTIDO DE CORTE, CONFORME A LOS SIGUIENTES EJEMPLOS:



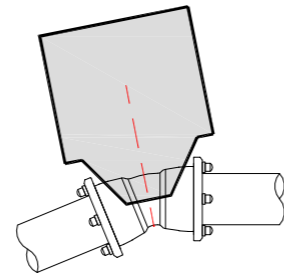
	Proiektua / Proyecto: <b>RENOV. ABASTECIMIENTO Y SANEAMIENTO SAN ROKE - FASE I</b>		
	Planoaren Izenburua / Título del plano: <b>DETALLES ABASTECIMIENTO II</b>		
Data / Fecha: 2023ko MAIATZA	Eskala / Escala: - / -	Plano Zkia. / Plano Nº: 5	Orri Zkia. / Hoja Nº: 2 / 3

### MACIZOS DE ANCLAJE - GEOMETRIAY PESOS

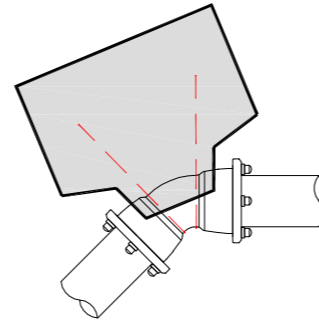
Cuadro de selección simplificado.  
 Cotas orientativas. En formas condicionadas por entorno y servicios se respetará el volumen total de hormigón.  
 Volumen de hormigón definido para codos horizontales y presión de trabajo 16 bar.  
 Supuesto terreno de comportamiento mecánico medio.  
 En aquellas ocasiones en las que sea inevitable recoger dentro del macizo la zona de juntas, de forma previa al hormigonado se envolverán completamente codos y juntas con lámina plástica.  
 Otros requerimientos deberán estudiarse individualizadamente



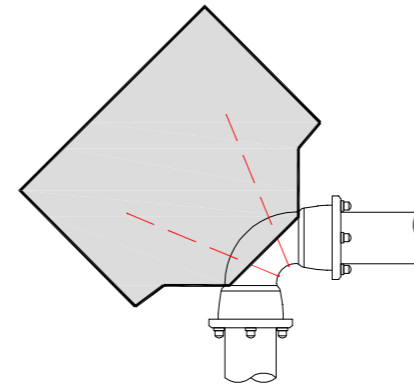
Codo 11°15'		1,6 Mpa		
Ø (mm.)	a	b	h	Vol. (m3)
100				
125	0,5	0,5	0,5	0,125
150				
200	0,6	0,6	0,6	0,21
250				
300	0,7	0,7	0,7	0,34



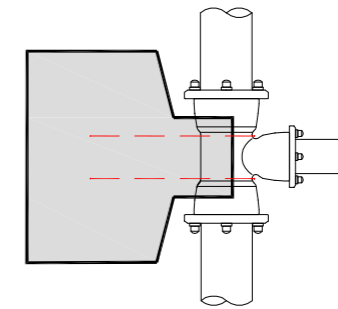
Codo 22°30'		1,6 Mpa		
Ø (mm.)	a	b	h	Vol. (m3)
100				
125	0,6	0,6	0,5	0,18
150				
200				
250	1,00	1,00	0,80	0,80
300				



Codo 45°		1,6 Mpa		
Ø (mm.)	a	b	h	Vol. (m3)
100	0,60	0,60	0,60	0,22
125	0,8	0,8	0,6	0,40
150				
200	1,00	1,00	0,8	0,80
250	1,00	1,50	1,00	1,50
300	1,20	1,75	1,20	2,50

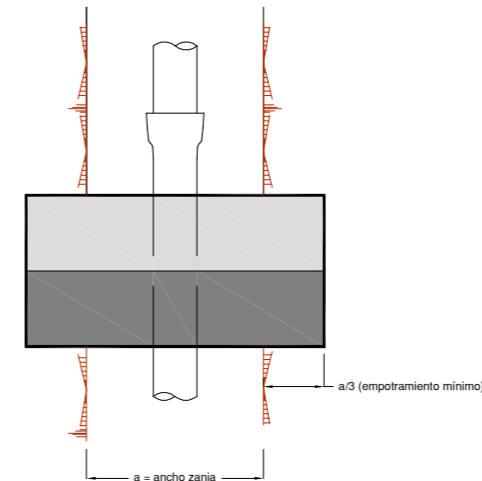
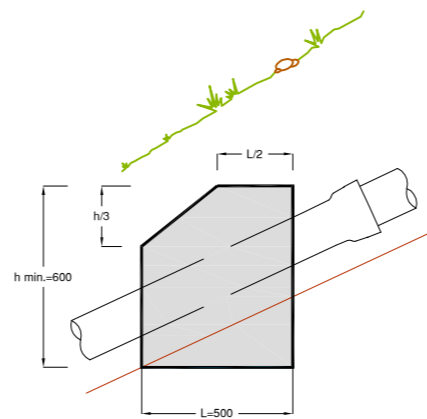
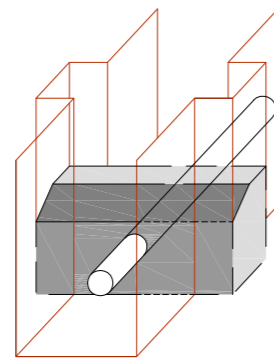


Codo 90°		1,6 Mpa		
Ø (mm.)	a	b	h	Vol. (m3)
100	0,80	0,80	0,45	0,30
125	0,90	0,90	0,75	0,60
150	1,00	1,20	0,75	0,90
200	1,20	1,70	1,00	2,00
250	1,30	2,60	1,20	4,00
300	1,40	3,50	1,40	6,80



Derivaciones		1,6 Mpa		
Ø (mm.)	a	b	h	Vol. (m3)
100	0,65	0,65	0,45	0,19
125	0,80	0,80	0,45	0,30
150	1,20	0,90	0,50	0,60
200	1,00	1,50	0,80	1,20
250	1,15	2,00	1,00	2,30
300	1,30	2,60	1,20	4,00

### APOYO / ANCLAJE DE CONDUCCIONES EN PENDIENTES > 25%



	Proiektua / Proyecto: <b>RENOV. ABASTECIMIENTO Y SANEAMIENTO SAN ROKE - FASE I</b>		
	Planoaren Izenburua / Título del plano: <b>DETALLES ABASTECIMIENTO III</b>		
Data / Fecha: 2023ko MAIATZA	Eskala / Escala: - / -	Plano Zkia. / Plano Nº: 5	Orri Zkia. / Hoja Nº: 3 / 3