



Gipuzkoako Ur Kontsortzioa  
Gipuzkoako Urak

## PLANOS

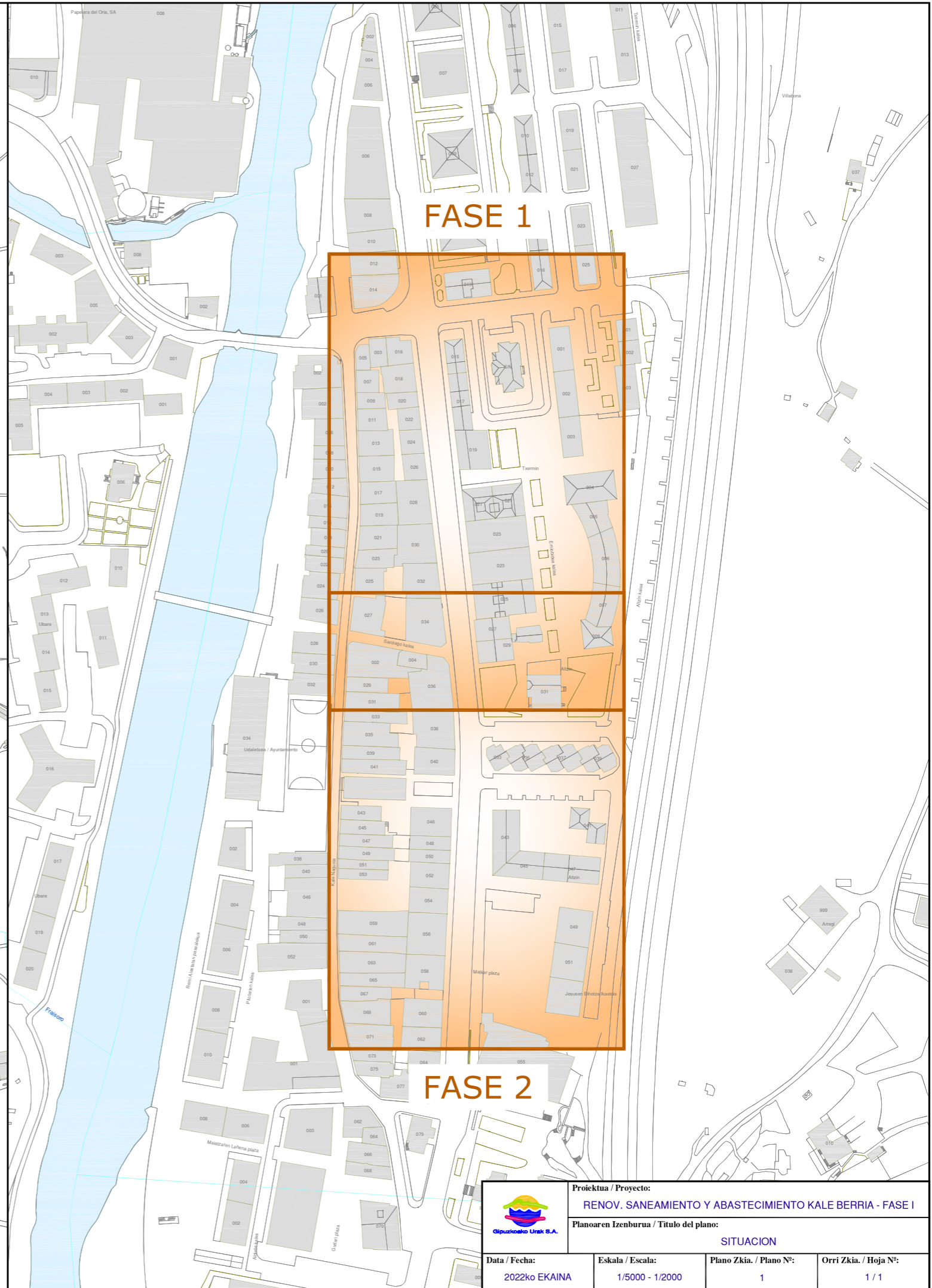
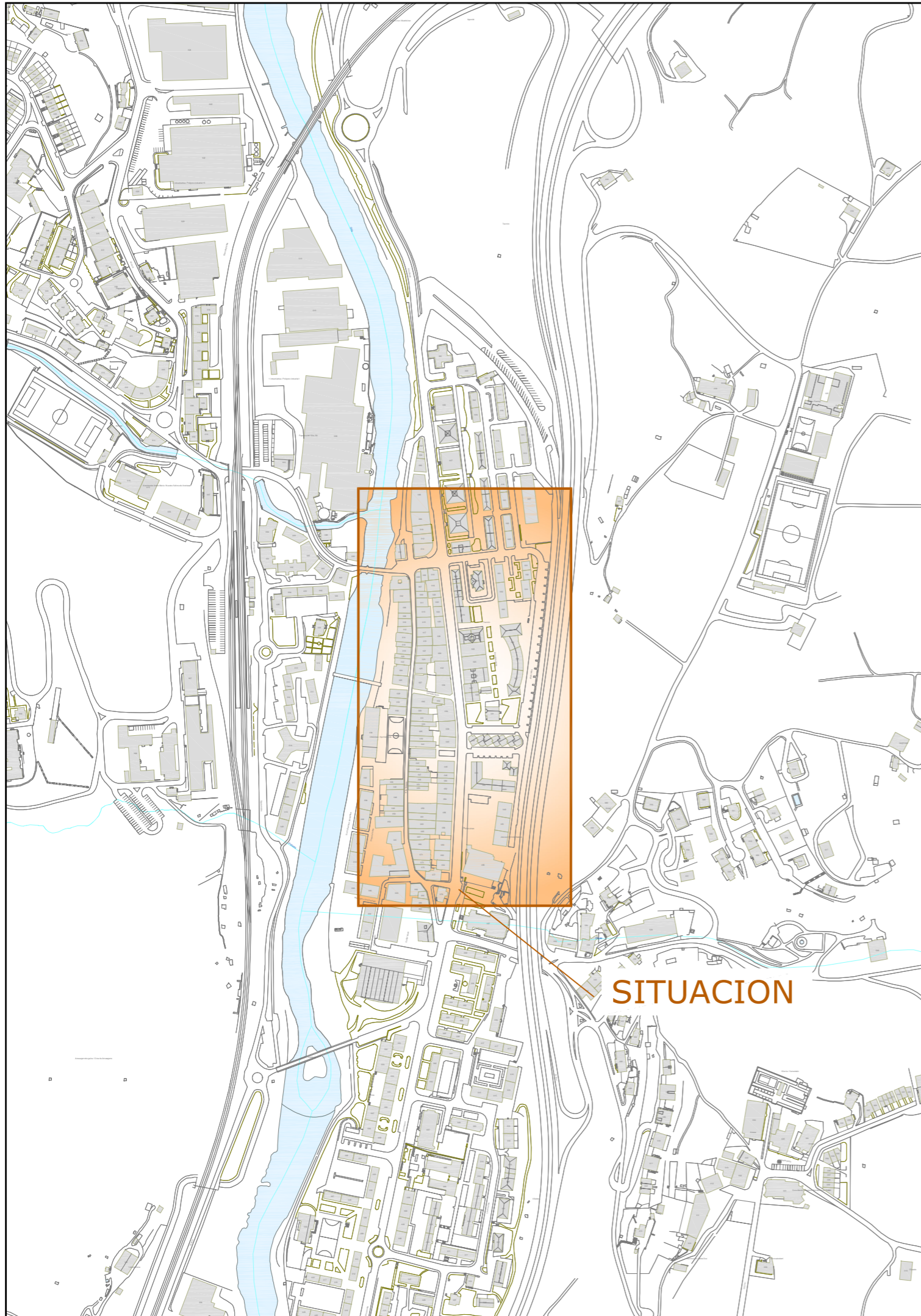
---


### ***RENOVACIÓN ABASTECIMIENTO Y SANEAMIENTO KALE BERRIA – FASE I***

**VILLABONA**


---

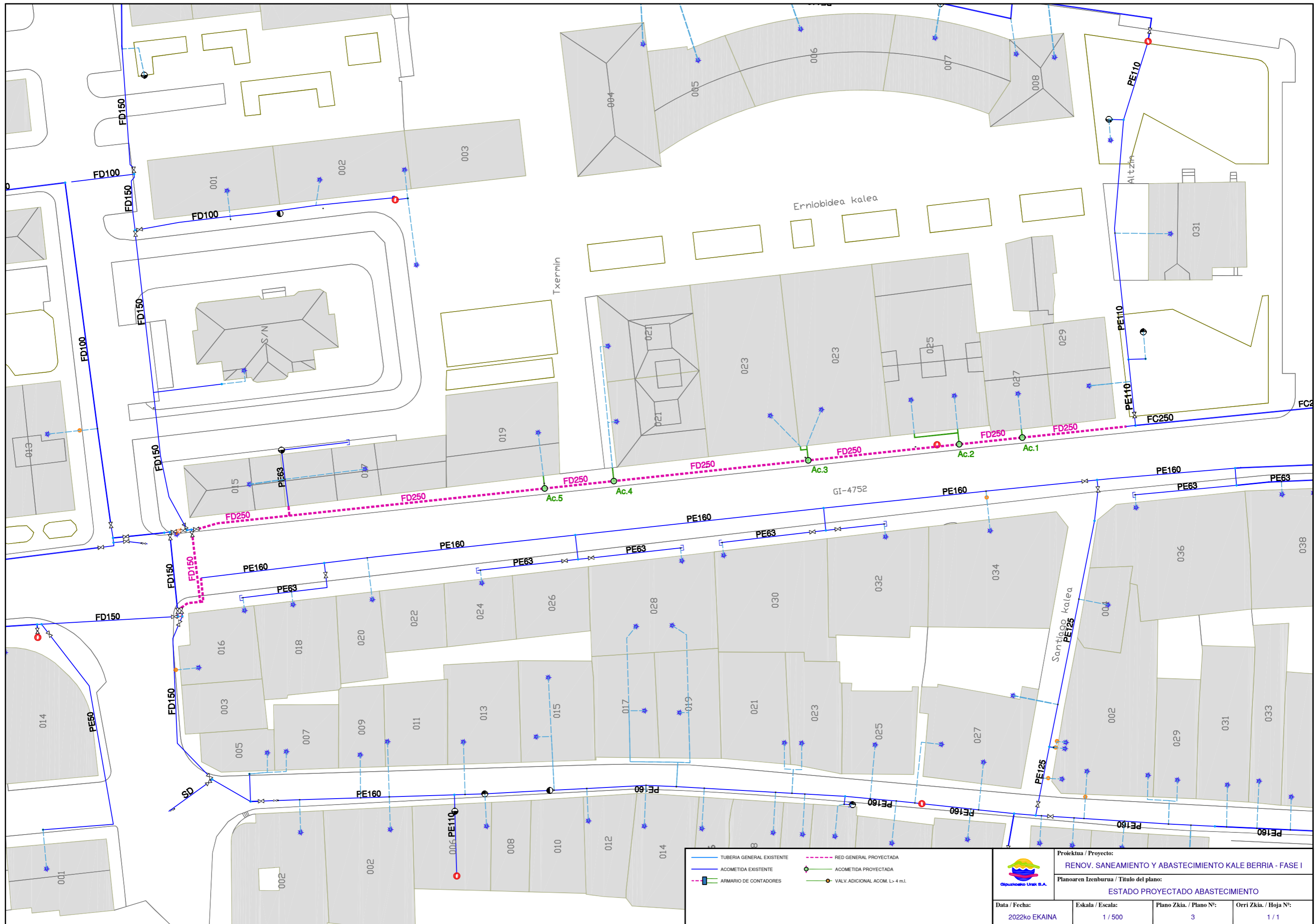




	Proiektua / Proyecto: <b>RENOV. SANEAMIENTO Y ABASTECIMIENTO KALE BERRIA - FASE I</b>		
	Planoaren Izenburua / Título del plano: <b>SITUACION</b>		
Data / Fecha: 2022ko EKAINA	Eskala / Escala: 1/5000 - 1/2000	Plano Zkia. / Plano Nº: 1	Orri Zkia. / Hoja Nº: 1 / 1

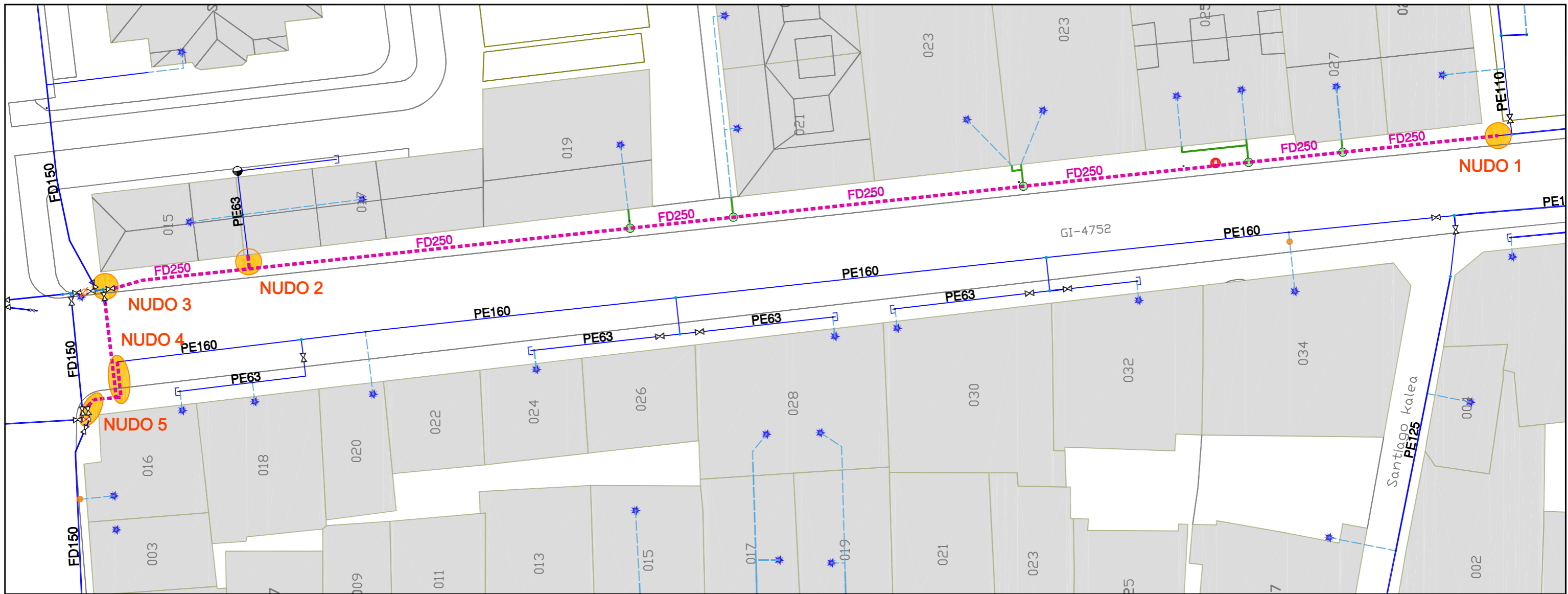


	Proiektua / Proyecto: <b>RENOV. SANEAMIENTO Y ABASTECIMIENTO KALE BERRIA - FASE I</b>		
	Planoaren Izenburua / Título del plano: <b>ESTADO ACTUAL ABASTECIMIENTO</b>		
Data / Fecha: 2022ko EKAINA	Eskala / Escala: 1 / 500	Plano Zkia. / Plano Nº: 2	Orri Zkia. / Hoja Nº: 1 / 1

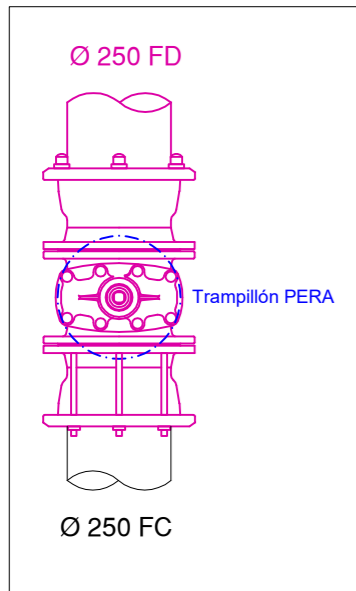


TUBERIA GENERAL EXISTENTE	RED GENERAL PROYECTADA
ACOMETIDA EXISTENTE	ACOMETIDA PROYECTADA
ARMARIO DE CONTADORES	VALV. ADICIONAL ACOM. L > 4 m.l.

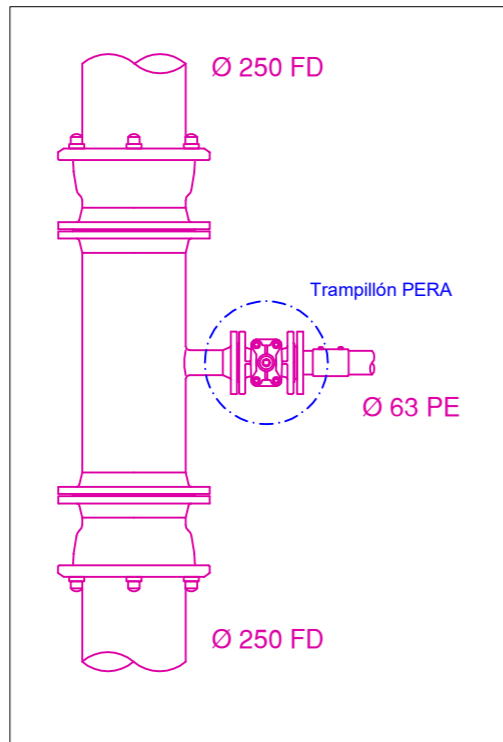
Proiektua / Proyecto: <b>RENOV. SANEAMIENTO Y ABASTECIMIENTO KALE BERRIA - FASE I</b>			
Planoaren Izenburua / Título del plano: <b>ESTADO PROYECTADO ABASTECIMIENTO</b>			
Data / Fecha: 2022ko EKAINA	Eskala / Escala: 1 / 500	Plano Zkia. / Plano Nº: 3	Orri Zkia. / Hoja Nº: 1 / 1



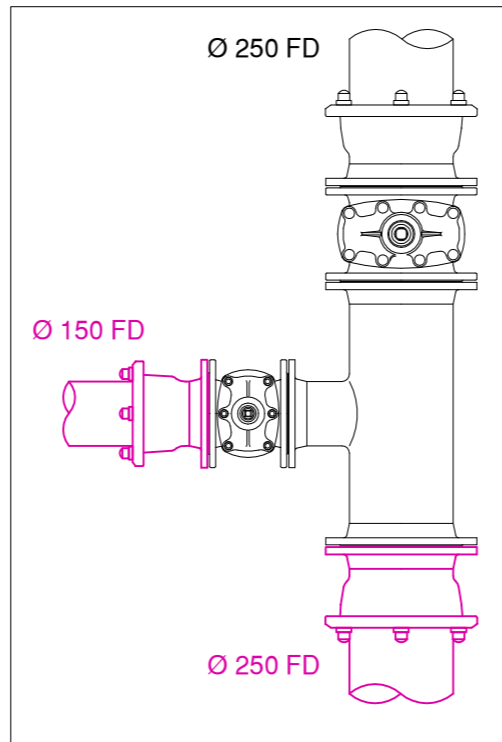
NUDO 1



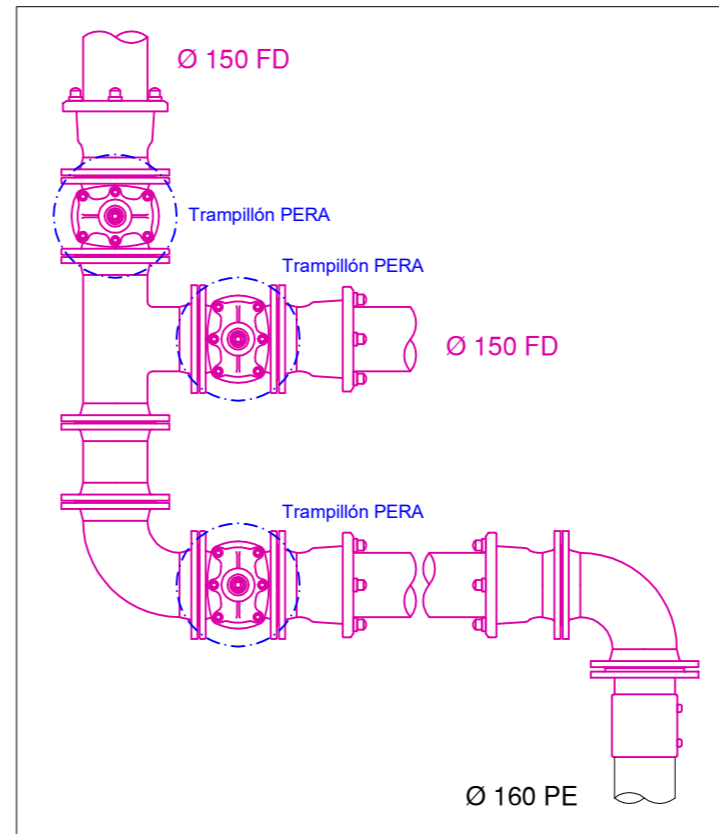
NUDO 2



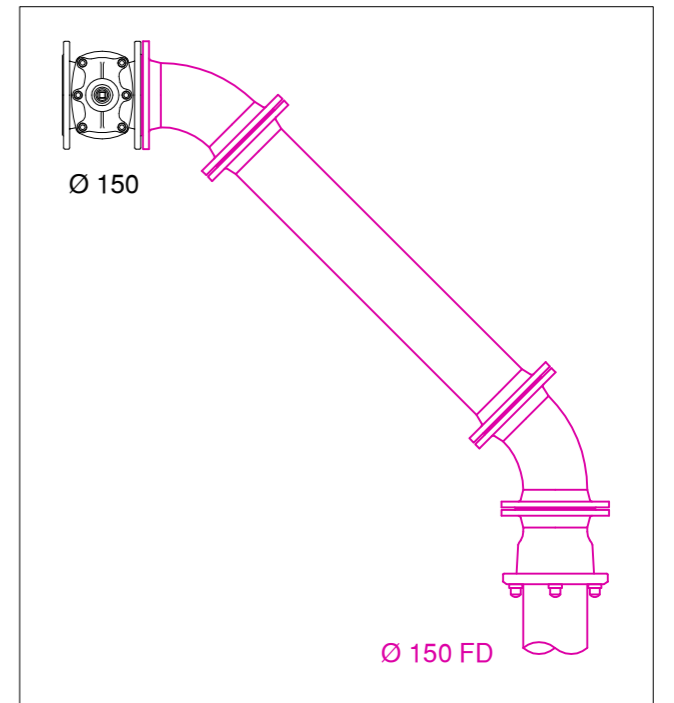
NUDO 3




NUDO 4




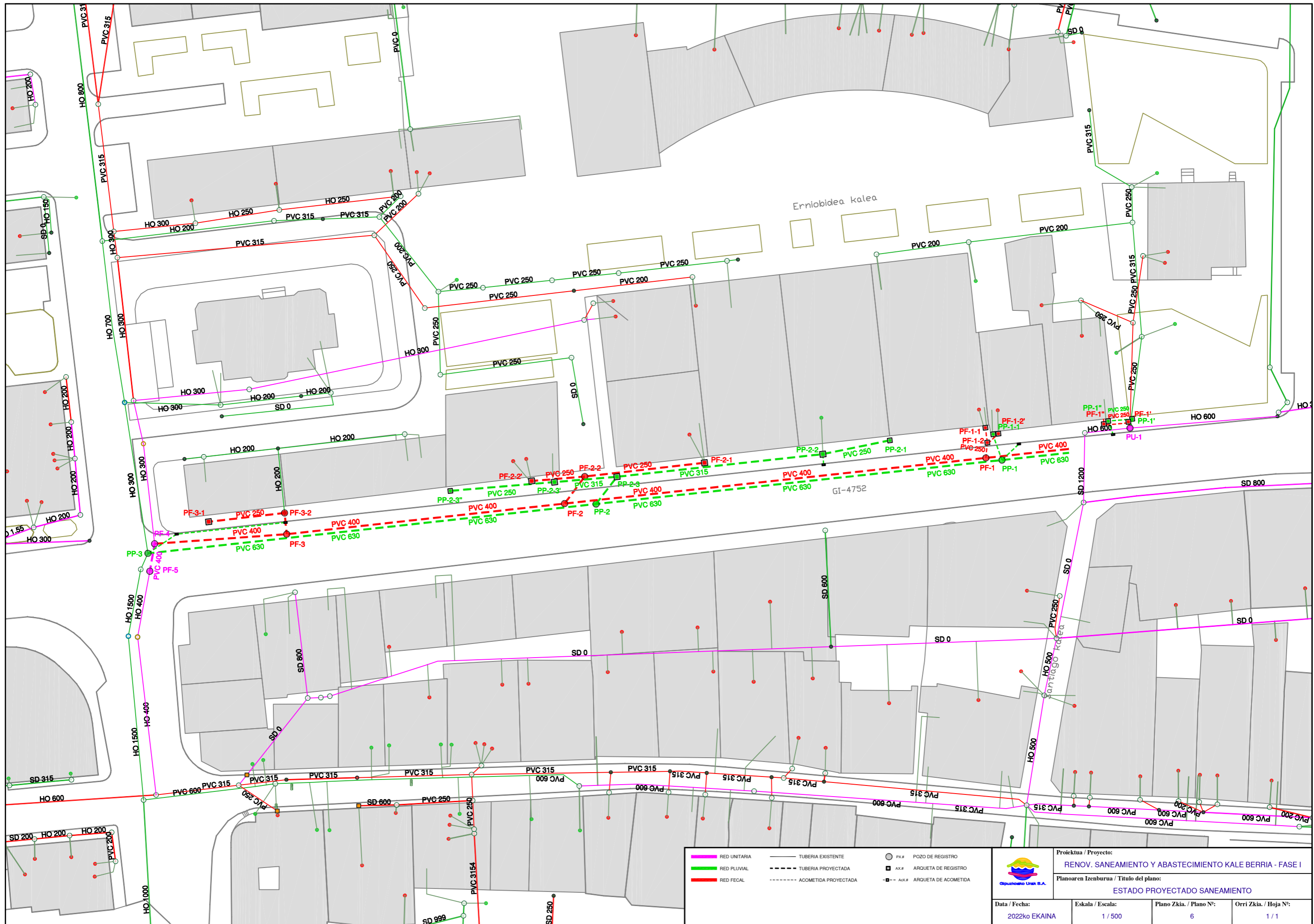
NUDO 5



			
Proiektua / Proyecto: <b>RENOV. SANEAMIENTO Y ABASTECIMIENTO KALE BERRIA - FASE I</b>			
Planoaren Izenburua / Título del plano: <b>DESPIECE DE NUDOS</b>			
Data / Fecha: 2022ko EKAINA	Eskala / Escala: 1 / 20	Plano Zkia. / Plano Nº: 4	Orri Zkia. / Hoja Nº: 1 / 1



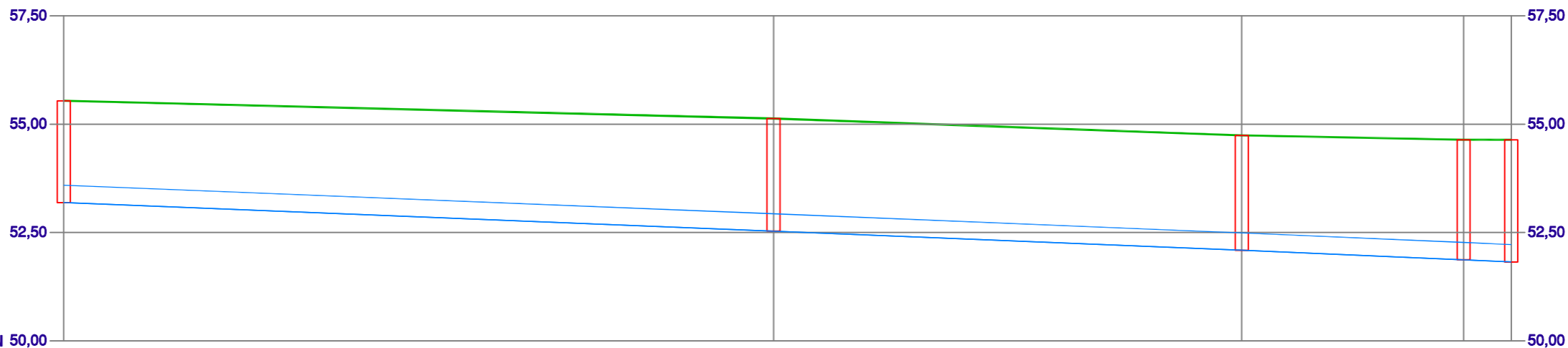
	Proiektua / Proyecto: <b>RENOV. SANEAMIENTO Y ABASTECIMIENTO KALE BERRIA - FASE I</b>		
	Planoaren Izenburua / Título del plano: <b>ESTADO ACTUAL SANEAMIENTO</b>		
Data / Fecha: 2022ko EKAINA	Eskala / Escala: 1 / 500	Plano Zkia. / Plano Nº: 5	Orri Zkia. / Hoja Nº: 1 / 1



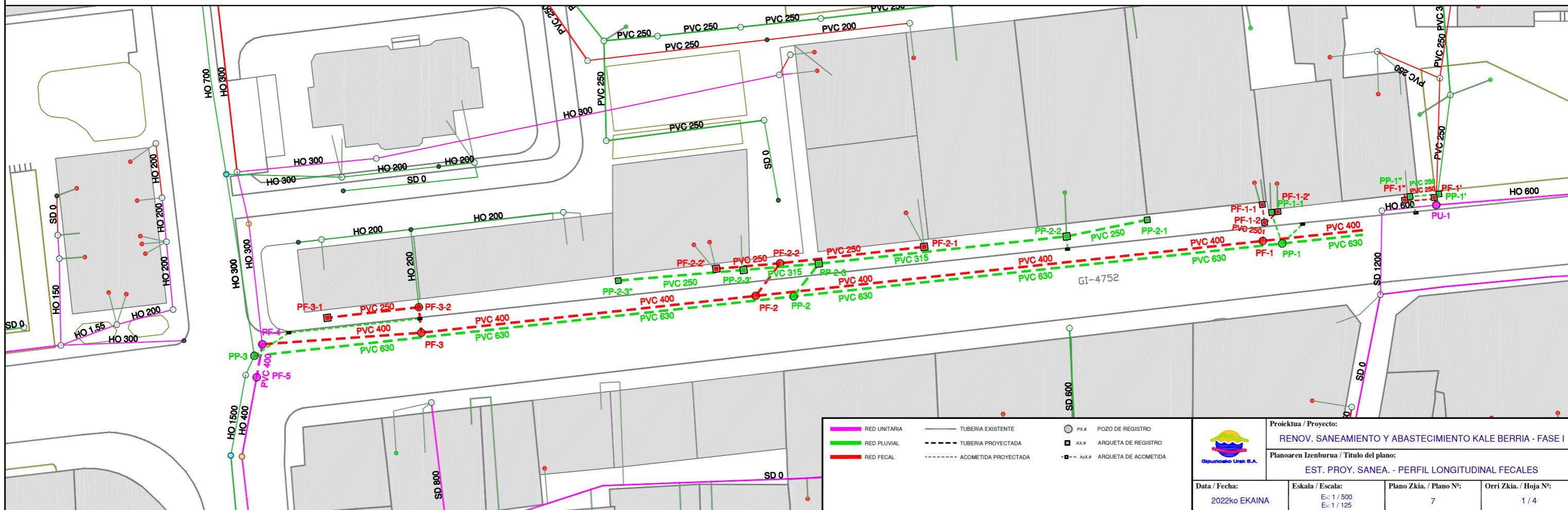
	RED UNITARIA		TUBERIA EXISTENTE		POZO DE REGISTRO
	RED PLUVIAL		TUBERIA PROYECTADA		ARQUETA DE REGISTRO
	RED FECAL		ACOMETIDA PROYECTADA		ARQUETA DE ACOMETIDA

Proiektua / Proyecto: <b>RENOV. SANEAMIENTO Y ABASTECIMIENTO KALE BERRIA - FASE I</b>			
Planoaren Izenburua / Título del plano: <b>ESTADO PROYECTADO SANEAMIENTO</b>			
Data / Fecha: 2022ko EKAINA	Eskala / Escala: 1 / 500	Plano Zkia. / Plano Nº: 6	Orri Zkia. / Hoja Nº: 1 / 1

SANEAMIENTO FECAL:  
COLECTOR PF-1 - PF-5



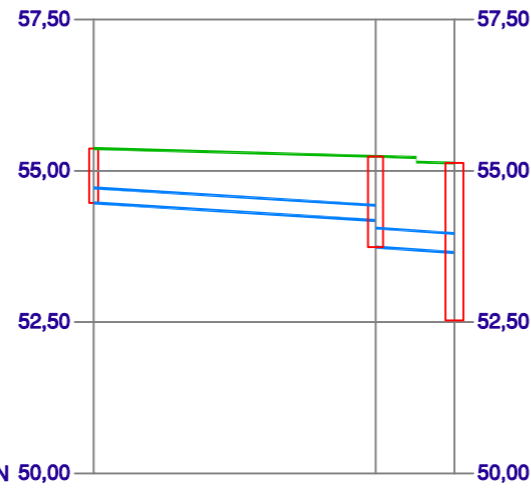
NÚMERO DE POZO		PF-1	PF-2	PF-3	PF-4	PF-5
COTAS	RASANTE	55,54	55,13	54,74	54,64	54,64
	LAMINA DE AGUA	53,19	52,53	52,09	51,87	51,82
	ALTURA POZO	2,35	2,60	2,65	2,77	2,82
DISTANCIAS	PARCIAL	0,00	65,52	43,22	20,48	4,40
	A ORIGEN	0,00	65,52	108,74	129,22	133,62
PENDIENTE		1,00 %		1,00 %		1,00 %
CONDUCCIÓN		PVC 400		PVC 400		PVC 400



Gipuzkoako Urak S.A.  
 Proiektua / Proyecto: **RENOV. SANEAMIENTO Y ABASTECIMIENTO KALE BERRIA - FASE I**  
 Planoaren Izenburua / Título del plano: **EST. PROJ. SANEA. - PERFIL LONGITUDINAL FECALES**  
 Data / Fecha: 2022ko EKAINA    Eskala / Escala: E: 1 / 500, E: 1 / 125    Plano Zkia. / Plano Nº: 7    Orri Zkia. / Hoja Nº: 1 / 4



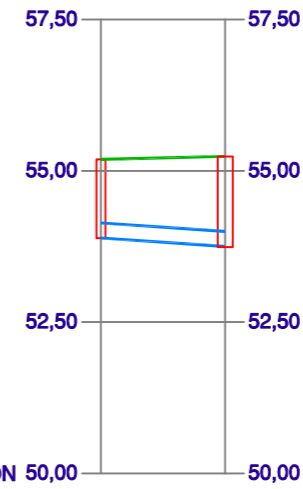
SANEAMIENTO FECAL:  
COLECTOR PF-2-1 - PF-2



PLANO COMPARACION 50,00

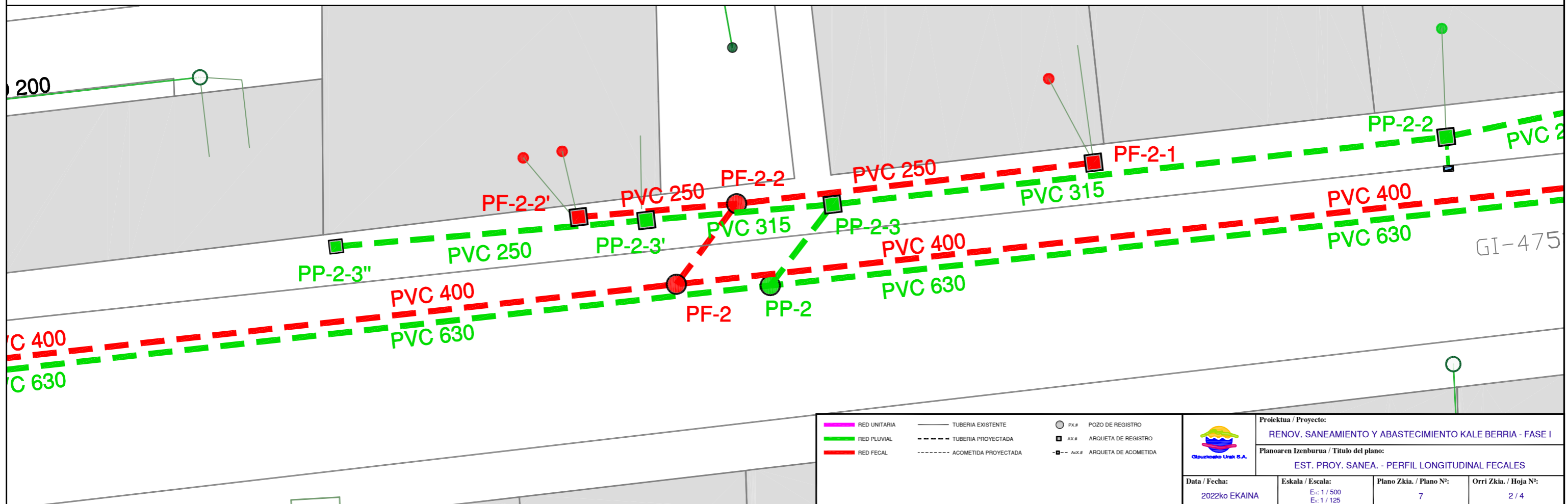
NÚMERO DE POZO		PF-2-1	PF-2-2	PF-2
COTAS	RASANTE	55,37	55,24	55,13
	LAMINA DE AGUA	54,72 54,47	54,18 53,74	53,65 53,53
	ALTURA POZO	0,90	1,50	2,60
DISTANCIAS	PARCIAL	0,00	18,64	5,22
	A ORIGEN	0,00	18,64	23,86
PENDIENTE		1,50 %		1,50 %
CONDUCCIÓN		PVC 250		PVC 315

SANEAMIENTO FECAL:  
COLECTOR PF-2-2' - PF-2-2



PLANO COMPARACION 50,00

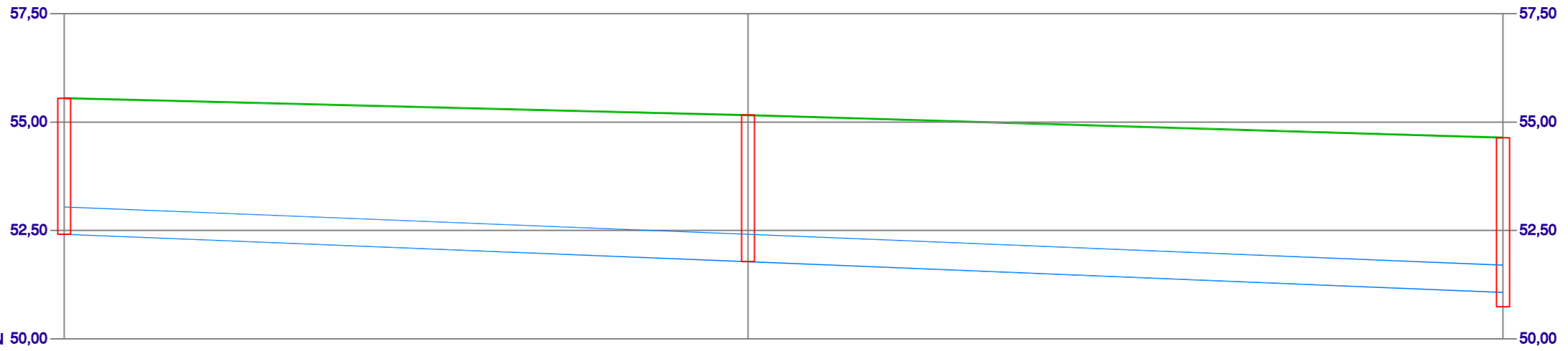
NÚMERO DE POZO		PF-2-2'	PF-2-2
COTAS	RASANTE	55,19	55,24
	LAMINA DE AGUA	53,89	53,76 53,74
	ALTURA POZO	1,30	1,50
DISTANCIAS	PARCIAL	0,00	8,22
	A ORIGEN	0,00	8,22
PENDIENTE		1,50 %	
CONDUCCIÓN		PVC 250	



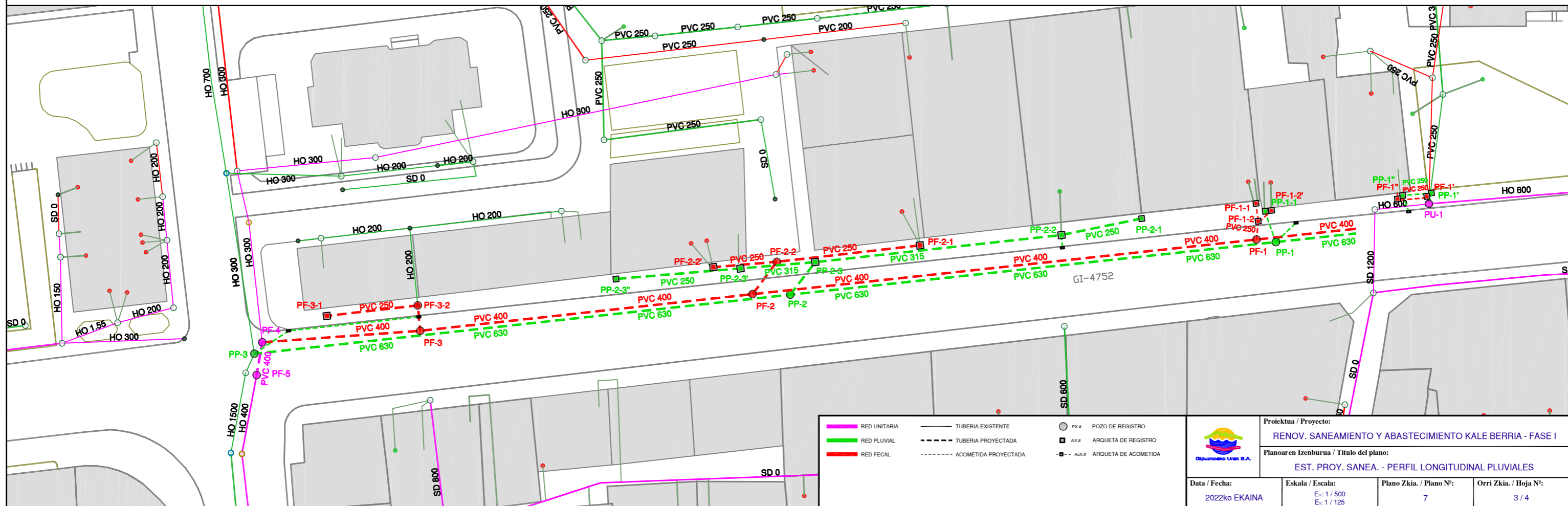
RED UNITARIA	TUBERIA EXISTENTE	PX.# POZO DE REGISTRO
RED PLUVIAL	TUBERIA PROYECTADA	AX.# ARQUETA DE REGISTRO
RED FECAL	ACOMETIDA PROYECTADA	AR.# ARQUETA DE ACOMETIDA

Proiektua / Proyecto: <b>RENOV. SANEAMIENTO Y ABASTECIMIENTO KALE BERRIA - FASE I</b>			
Planoaren Izenburua / Título del plano: <b>EST. PROJ. SANEA. - PERFIL LONGITUDINAL FECALES</b>			
Data / Fecha: 2022ko EKAINA	Eskala / Escala: E: 1 / 500 E: 1 / 125	Plano Zkia. / Plano Nº: 7	Orri Zkia. / Hoja Nº: 2 / 4

SANEAMIENTO PLUVIAL:  
COLECTOR PP-1 - PP-3



NÚMERO DE POZO		PP-1	PP-2	PP-3
COTAS	RASANTE	55,55	55,16	54,64
	LAMINA DE AGUA	52,41	51,78	51,07
	ALTURA POZO	3,14	3,38	3,90
DISTANCIAS	PARCIAL	0,00	63,12	68,69
	A ORIGEN	0,00	63,12	132,81
PENDIENTE		1,00 %		1,00 %
CONDUCCIÓN		PVC 630		PVC 630



RED UNITARIA	TUBERIA EXISTENTE	POZO DE REGISTRO
RED PLUVIAL	TUBERIA PROYECTADA	ARQUETA DE REGISTRO
RED FECAL	ACOMETIDA PROYECTADA	ARQUETA DE ACOMETIDA

Proiektua / Proyecto:  
**RENOV. SANEAMIENTO Y ABASTECIMIENTO KALE BERRIA - FASE I**

Planoaren Izenburua / Título del plano:  
**EST. PROJ. SANEA. - PERFIL LONGITUDINAL PLUVIALES**

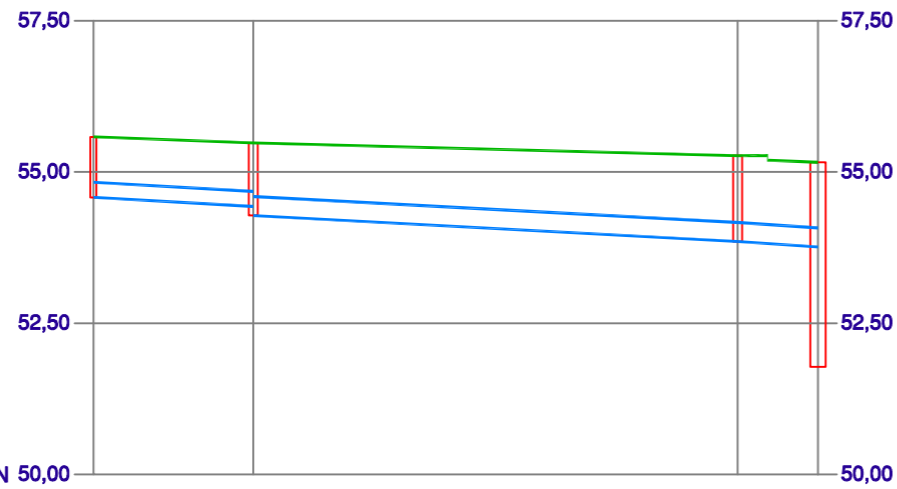
Data / Fecha: 2022ko EKAINA

Eskala / Escala: E: 1 / 500, E: 1 / 125

Plano Zkia. / Plano Nº: 7

Orri Zkia. / Hoja Nº: 3 / 4

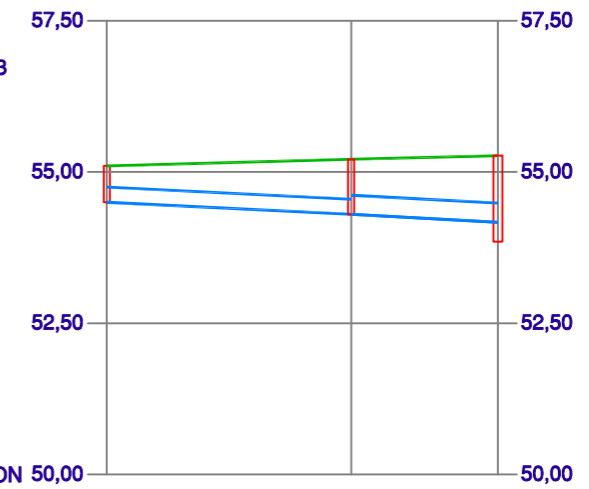
SANEAMIENTO PLUVIAL:  
COLECTOR PP-2-1 - PP-2



PLANO COMPARACION 50,00

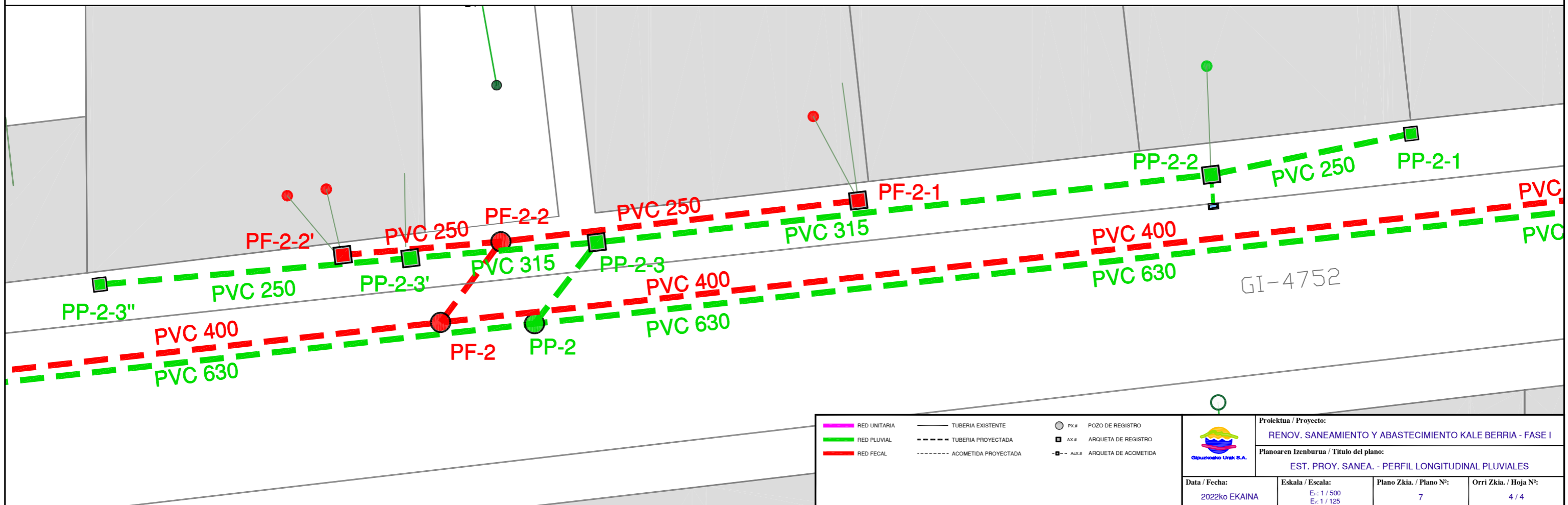
NÚMERO DE POZO		PP-2-1	PP-2-2	PP-2-3	PP-2
COTAS	RASANTE	55,58	55,48	55,27	55,16
	LAMINA DE AGUA	54,58	54,43 54,28	53,85	53,76 51,78
	ALTURA POZO	1,00	1,20	1,42	3,38
DISTANCIAS	PARCIAL	0,00	10,57	32,03	5,31
	A ORIGEN	0,00	10,57	42,60	47,91
PENDIENTE		1,30 %		1,50 %	
CONDUCCIÓN		PVC 250		PVC 315	

SANEAMIENTO PLUVIAL:  
COLECTOR PP-2-3" - PP-2-3



PLANO COMPARACION 50,00

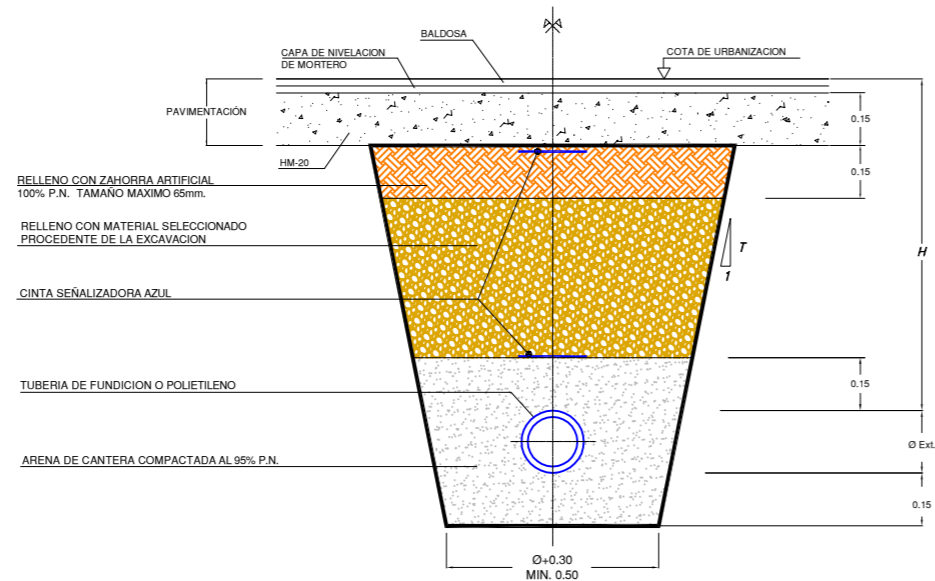
NÚMERO DE POZO		PP-2-3"	PP-2-3	PP-2-3
COTAS	RASANTE	55,10	55,21	55,27
	LAMINA DE AGUA	54,50	54,30	54,17 53,85
	ALTURA POZO	0,60	0,91	1,42
DISTANCIAS	PARCIAL	0,00	16,16	9,70
	A ORIGEN	0,00	16,16	25,86
PENDIENTE		1,20 %		1,20 %
CONDUCCIÓN		PVC 250		PVC 315



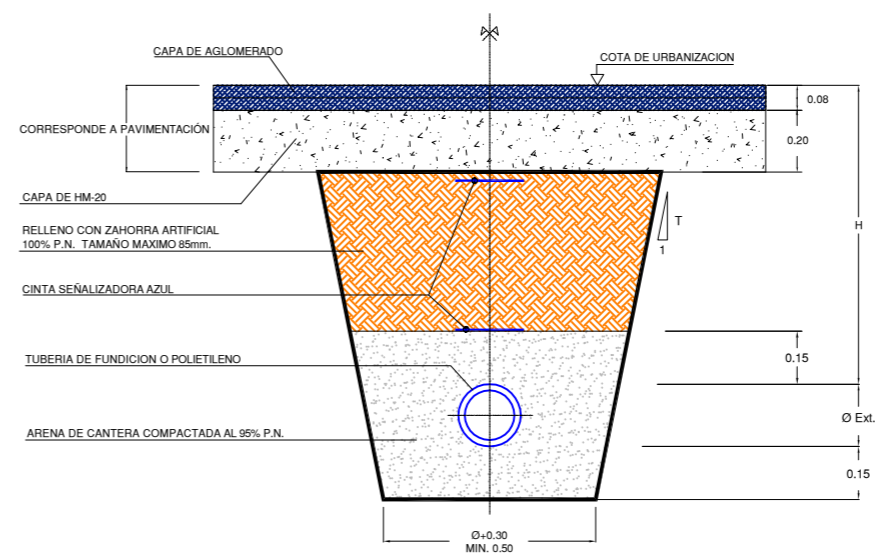
RED UNITARIA	TUBERIA EXISTENTE	POZO DE REGISTRO
RED PLUVIAL	TUBERIA PROYECTADA	ARQUETA DE REGISTRO
RED FECAL	ACOMETIDA PROYECTADA	ARQUETA DE ACOMETIDA

 Gipuzkoako Urak S.A.	Proiektua / Proyecto:		
	REN OV. SANEAMIENTO Y ABASTECIMIENTO KALE BERRIA - FASE I		
Planoaren Izenburua / Título del plano:			
EST. PROJ. SANEA. - PERFIL LONGITUDINAL PLUVIALES			
Data / Fecha:	Eskala / Escala:	Plano Zkia. / Plano Nº:	Orri Zkia. / Hoja Nº:
2022ko EKAINA	E: 1 / 500 E: 1 / 125	7	4 / 4

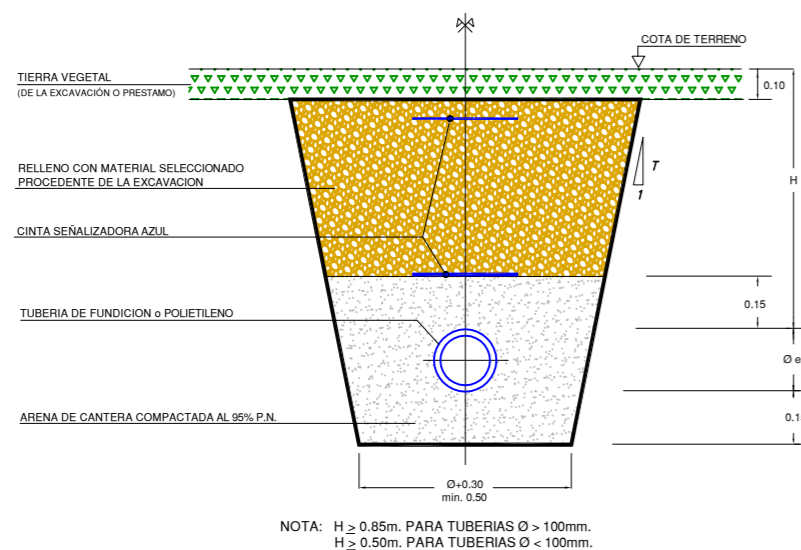
SECCION TIPO I  
ABASTECIMIENTO  
ZANJA EN ACERA



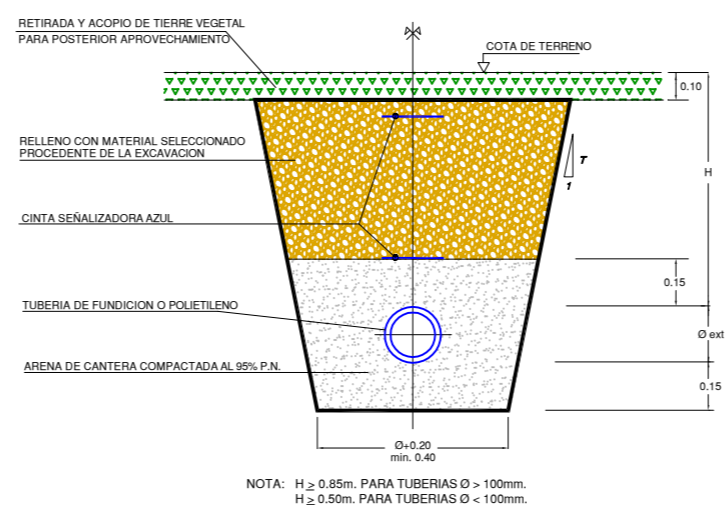
SECCION TIPO II  
DISTRIBUCION DE AGUA  
ZANJA EN CALZADA



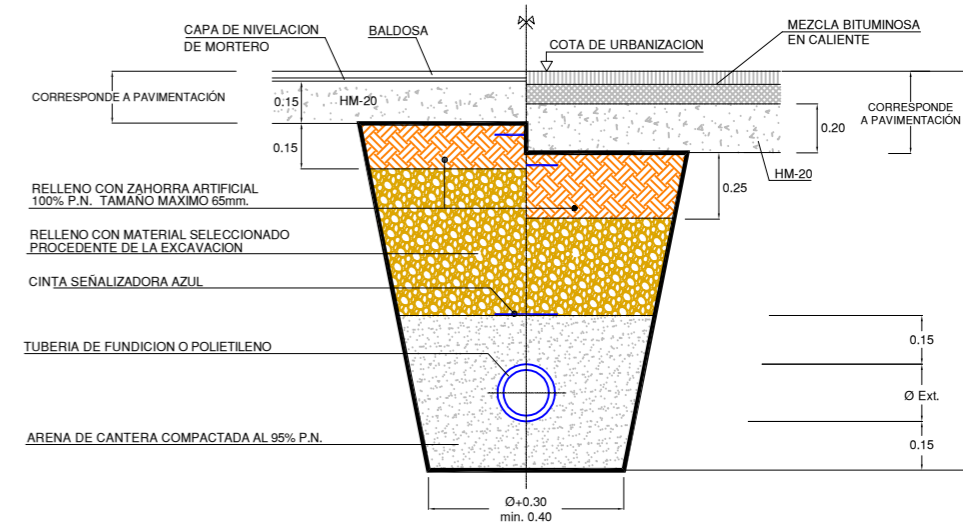
SECCION TIPO III  
DISTRIBUCION DE AGUA  
ZANJA EN TIERRAS



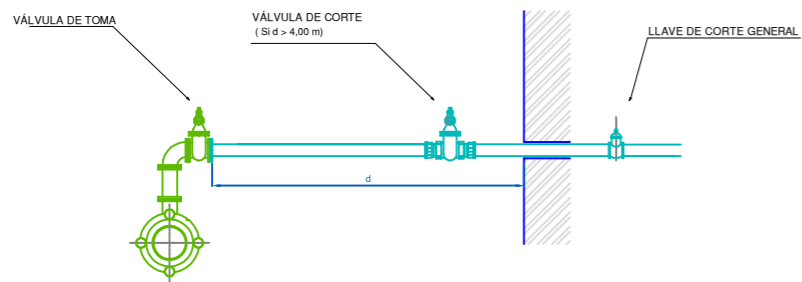
ACOMETIDA DE AGUA  
EN TIERRAS



ACOMETIDA DE AGUA  
ZONA URBANA  
ACERA CALZADA

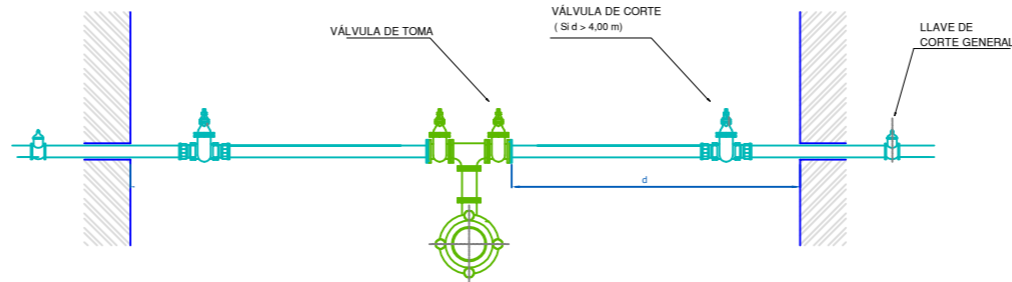


### ACOMETIDA ABASTECIMIENTO TIPO A



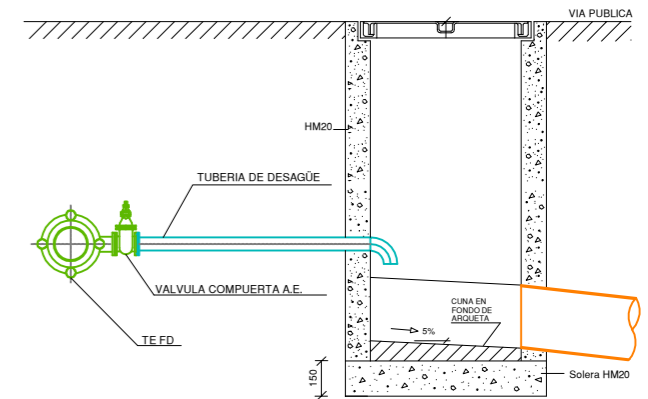
DERIVACION MEDIANTE TE CON SALIDA Ø\*, CARRETE BB Ø\* y CODO 90º BB Ø\*  
 VÁLVULAS DE TOMA DE REGISTRO SON VÁLVULAS DE COMPUERTA DE ASIENTO ELÁSTICO Ø\* REGISTRABLES MEDIANTE TRAMPILLÓN "PURDIE" DE AVK Ó SIMILAR  
 CONEXION DE NUEVA VÁLVULA DE TOMA CON ACOMETIDA EXISTENTE (PEAD PN 16 Y PIEZAS DE LATÓN)  
 \* EL DIÁMETRO VENDRÁ EN FUNCIÓN DEL CAUDAL REQUERIDO

### ACOMETIDA ABASTECIMIENTO TIPO B



DERIVACION MEDIANTE TE EEB CON SALIDA A Ø\*, CARRETE BB Ø y TE\*\* FD BB Ø  
 VÁLVULAS DE TOMA DE REGISTRO SON VÁLVULAS DE COMPUERTA DE ASIENTO ELÁSTICO Ø\* REGISTRABLES MEDIANTE TRAMPILLÓN "PURDIE" DE AVK Ó SIMILAR  
 CONEXION DE NUEVA VÁLVULA DE TOMA CON ACOMETIDA EXISTENTE (PEAD PN 16 Y PIEZAS DE LATÓN)  
 \* EL DIÁMETRO VENDRÁ EN FUNCIÓN DEL CAUDAL REQUERIDO  
 \*\* PARA DERIVACIONES A TRES PUEDE EMPLEARSE CRÚCETA Ø

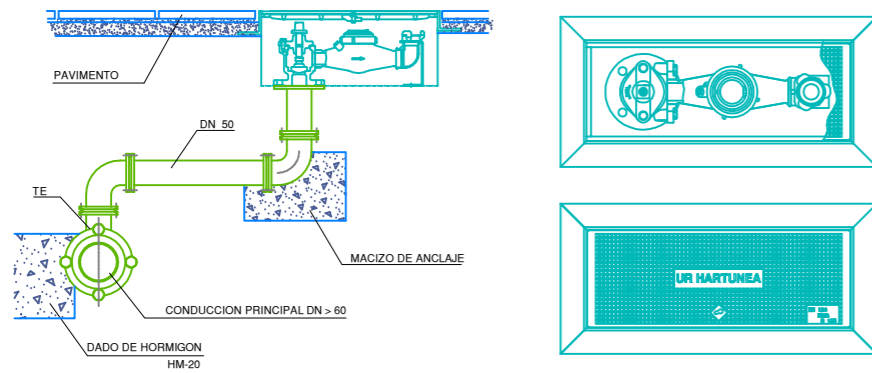
### PUNTO BAJO



DERIVACION MEDIANTE TE EEB CON SALIDA Ø EN FUNCIÓN DEL CAUDAL A DESAGUAR  
 VÁLVULAS DE TOMA DE REGISTRO SON VÁLVULAS DE COMPUERTA DE ASIENTO ELÁSTICO REGISTRABLES MEDIANTE TRAMPILLÓN "PURDIE" DE AVK Ó SIMILAR  
 VERTIDO A ARQUETA INTERMEDIA EXCLUSIVA PARA VACIADO

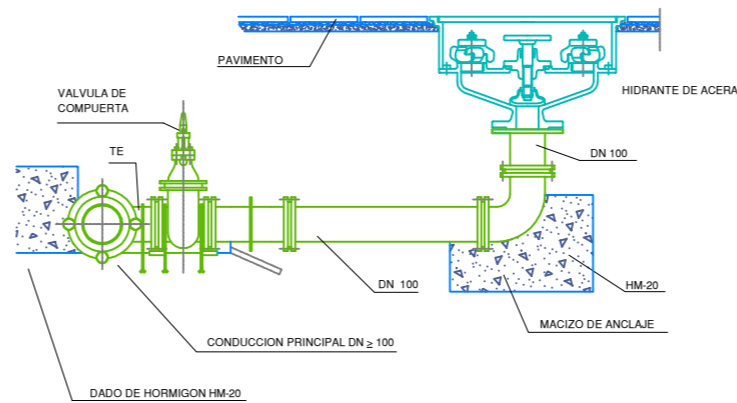
### BOCA DE RIEGO

Modelo: BRI-41



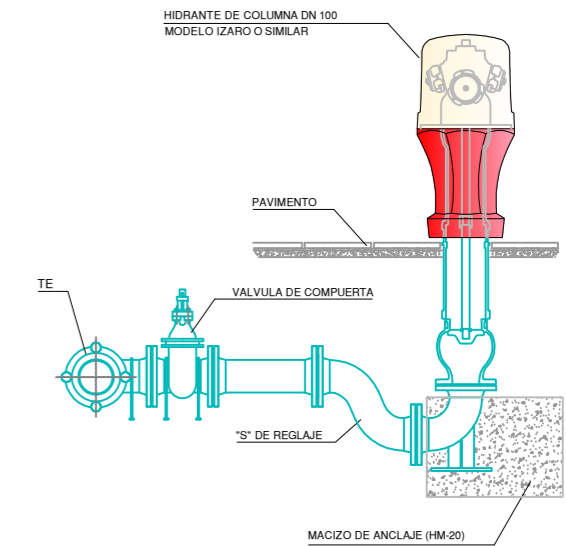
DERIVACION MEDIANTE TE EEB CON SALIDA Ø 50, CARRETES BB Ø50 y CODOS 90º BB Ø50  
 LA BOCA DE RIEGO A INSTALAR CORRESPONDE AL MODELO BRI-41, EQUIPADA CON CONTADOR.  
 LAS PIEZAS NECESARIAS PARA LA CONEXION ENTRE TUBERIA GENERAL Y BOCA DE RIEGO, ASI COMO LAS LONGITUDES DE LOS CARRETES, SE REPLANTEARAN EN OBRA.  
 PARA DISTANCIAS INFERIORES A 4 m.l. NO ES PRECEPTIVA LA INSTALACION DE VALVULA DE TOMA.

### HIDRANTE DE ACERA




DERIVACION MEDIANTE TE EEB CON SALIDA Ø 100, CARRETE BB Ø100 y CODO 90º BB Ø60  
 VÁLVULAS DE TOMA: VÁLVULAS DE COMPUERTA DE ASIENTO ELÁSTICO Ø 100 REGISTRABLES MEDIANTE TRAMPILLÓN "PURDIE" DE AVK Ó SIMILAR

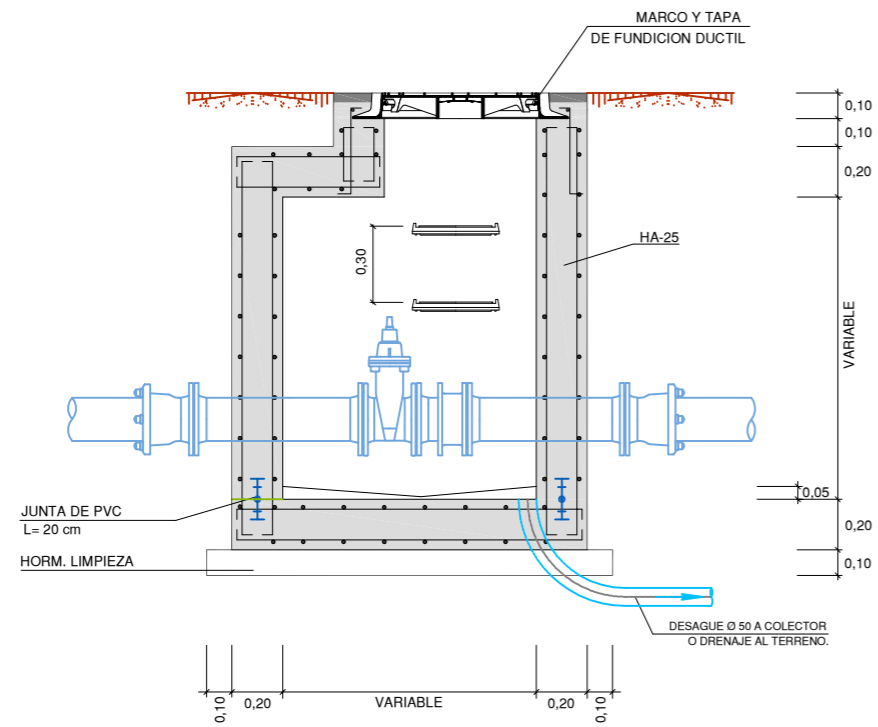
### HIDRANTE DE COLUMNA



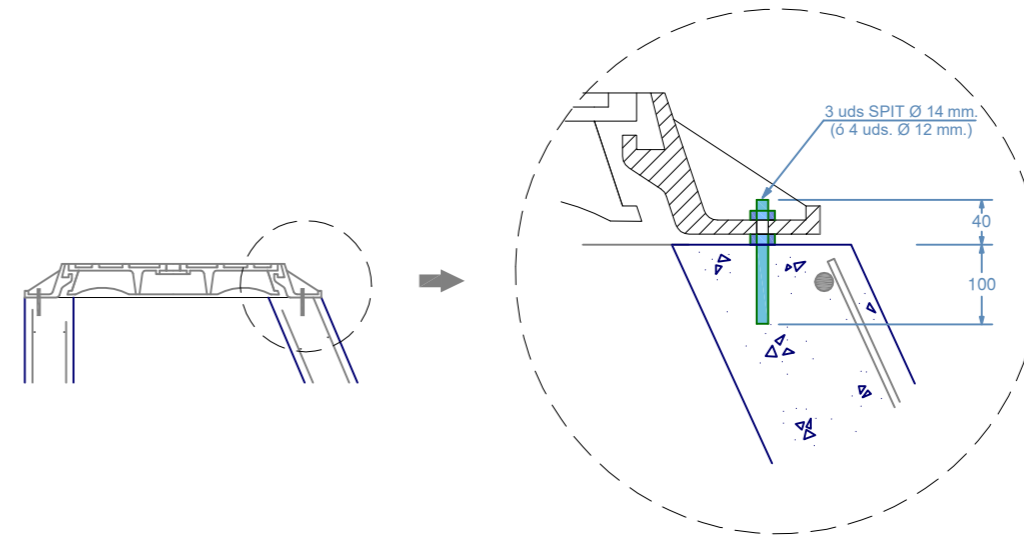
DERIVACION MEDIANTE TE EEB CON SALIDA A DN 100  
 TUBERIA FD Ø 100 mm. Y PIEZAS DE FUNDICION  
 VALVULA DE TOMA: VALVULA DE COMPUERTA DE ASIENTO ELASTICO Ø 100 REGISTRABLE MEDIANTE TRAMPILLON "PERA" DE AVK Ó SIMILAR

	Proiektua / Proyecto:		
	RENOV. SANEAMIENTO Y ABASTECIMIENTO KALE BERRIA - FASE I		
Planoaren Izenburua / Título del plano:			
DETALLES ABASTECIMIENTO I			
Data / Fecha:	Eskala / Escala:	Plano Zkia. / Plano Nº:	Orri Zkia. / Hoja Nº:
2022ko EKAINA	- / -	9	1 / 3

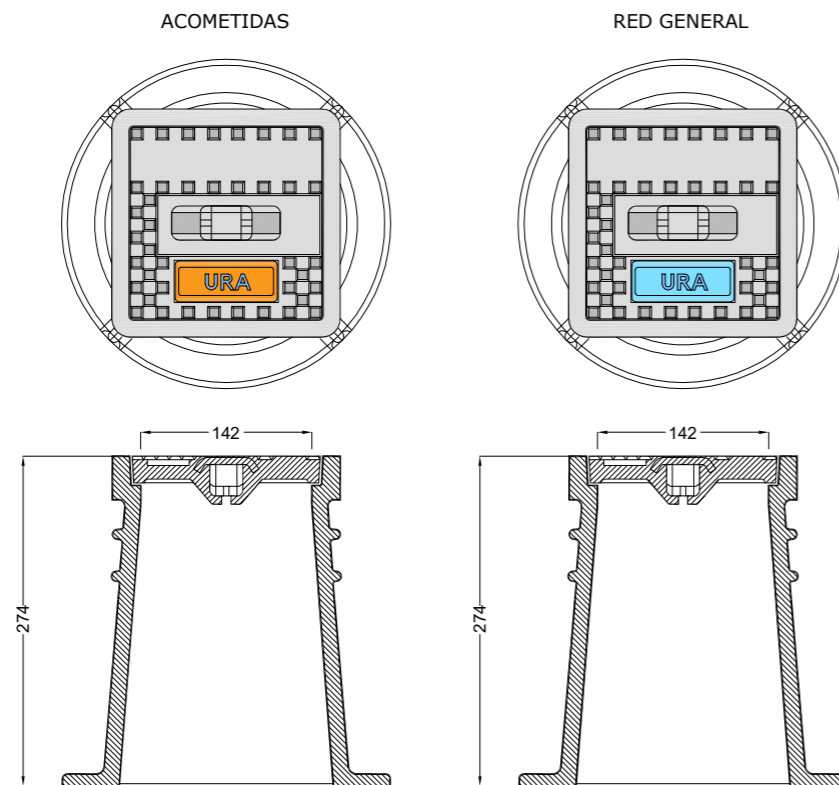
ARQUETA DE REGISTRO ABASTECIMIENTO (VÁLVULAS, VENTOSAS, ...)



DETALLE COLOCACIÓN MARCO Y TAPA

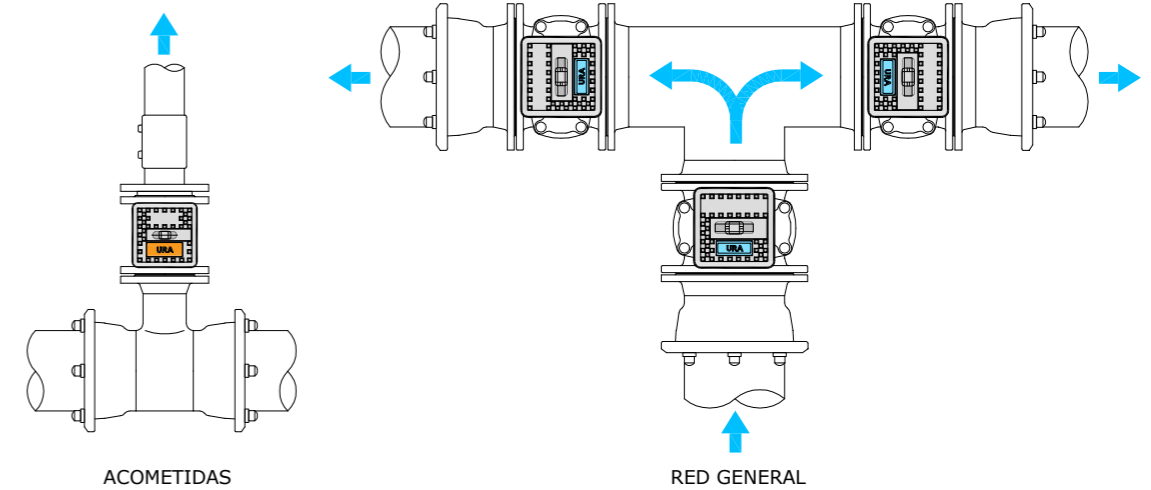



TRAMPILLONES DE REGISTRO



ORIENTACION DE LOS TRAMPILLONES

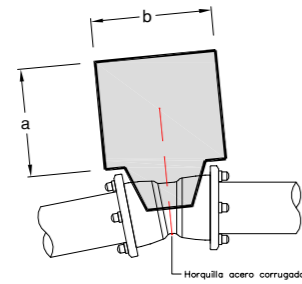
LOS TRAMPILLONES SE COLOCARAN DE FORMA QUE EL TEXTO QUEDE PERPENDICULAR A LA TUBERIA E INDICANDO EL SENTIDO DE CORTE, CONFORME A LOS SIGUIENTES EJEMPLOS:



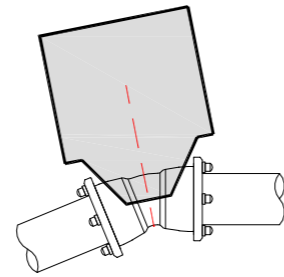
	Proiektua / Proyecto: <b>RENOV. SANEAMIENTO Y ABASTECIMIENTO KALE BERRIA - FASE I</b>		
	Planoaren Izenburua / Título del plano: <b>DETALLES ABASTECIMIENTO II</b>		
Data / Fecha: 2022ko EKAINA	Eskala / Escala: - / -	Plano Zkia. / Plano Nº: 9	Orri Zkia. / Hoja Nº: 2 / 3

### MACIZOS DE ANCLAJE - GEOMETRIAY PESOS

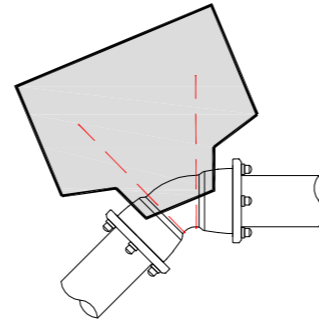
Cuadro de selección simplificado.  
 Cotas orientativas. En formas condicionadas por entorno y servicios se respetará el volumen total de hormigón.  
 Volumen de hormigón definido para codos horizontales y presión de trabajo 16 bar.  
 Supuesto terreno de comportamiento mecánico medio.  
 En aquellas ocasiones en las que sea inevitable recoger dentro del macizo la zona de juntas, de forma previa al hormigonado se envolverán completamente codos y juntas con lámina plástica.  
 Otros requerimientos deberán estudiarse individualizadamente



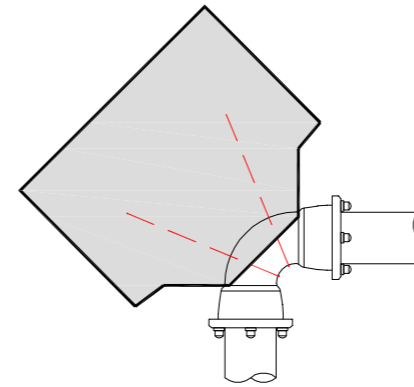
Codo 11°15'		16 bar		
Ø (mm.)	a	b	h	Vol. (m3)
100				
125	0,5	0,5	0,5	0,125
150				
200	0,6	0,6	0,6	0,21
250				
300	0,7	0,7	0,7	0,34



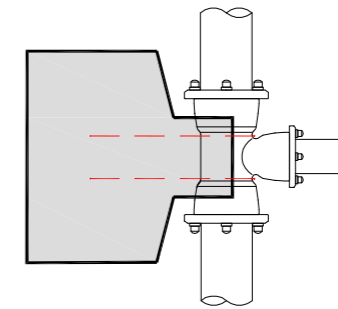
Codo 22°30'		16 bar		
Ø (mm.)	a	b	h	Vol. (m3)
100				
125	0,6	0,6	0,5	0,18
150				
200				
250	1,00	1,00	0,80	0,80
300				



Codo 45°		16 bar		
Ø (mm.)	a	b	h	Vol. (m3)
100	0,60	0,60	0,60	0,22
125	0,8	0,8	0,6	0,40
150				
200	1,00	1,00	0,8	0,80
250	1,00	1,50	1,00	1,50
300	1,20	1,75	1,20	2,50

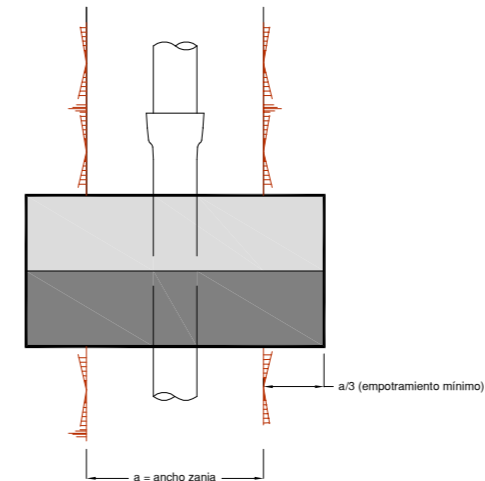
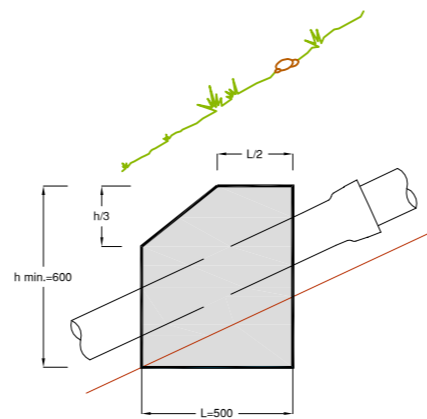
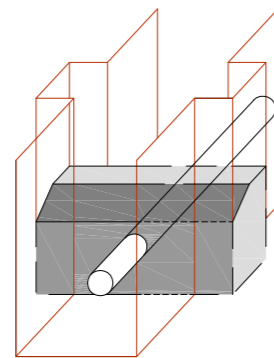


Codo 90°		16 bar		
Ø (mm.)	a	b	h	Vol. (m3)
100	0,80	0,80	0,45	0,30
125	0,90	0,90	0,75	0,60
150	1,00	1,20	0,75	0,90
200	1,20	1,70	1,00	2,00
250	1,30	2,60	1,20	4,00
300	1,40	3,50	1,40	6,80



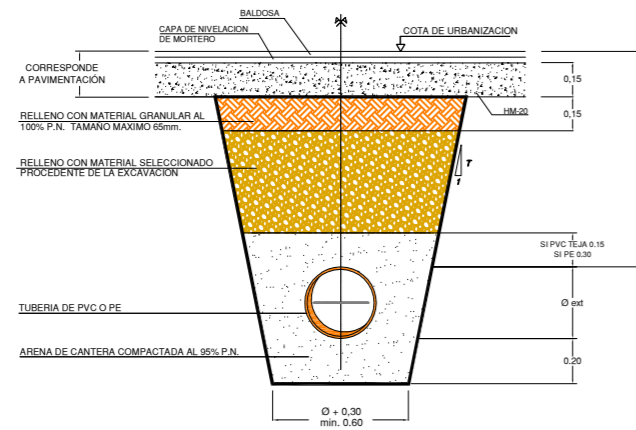
Derivaciones		16 bar		
Ø (mm.)	a	b	h	Vol. (m3)
100	0,65	0,65	0,45	0,19
125	0,80	0,80	0,45	0,30
150	1,20	0,90	0,50	0,60
200	1,00	1,50	0,80	1,20
250	1,15	2,00	1,00	2,30
300	1,30	2,60	1,20	4,00

### APOYO / ANCLAJE DE CONDUCCIONES EN PENDIENTES > 25%

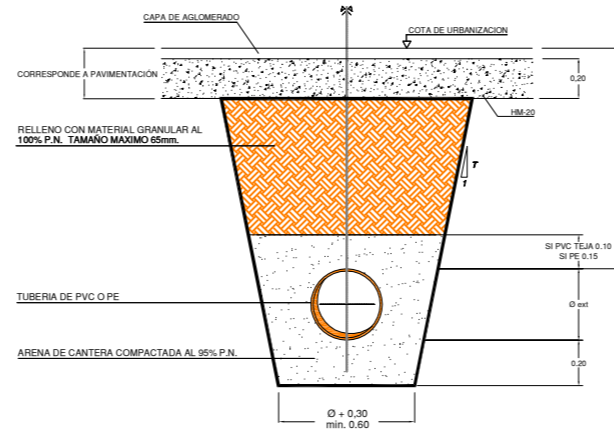


	Proiektua / Proyecto: <b>RENOV. SANEAMIENTO Y ABASTECIMIENTO KALE BERRIA - FASE I</b>			
	Planoaren Izenburua / Título del plano: <b>DETALLES ABASTECIMIENTO III</b>			
Data / Fecha: 2022ko EKAINA	Eskala / Escala: - / -	Plano Zkia. / Plano Nº: 9	Orri Zkia. / Hoja Nº: 3 / 3	

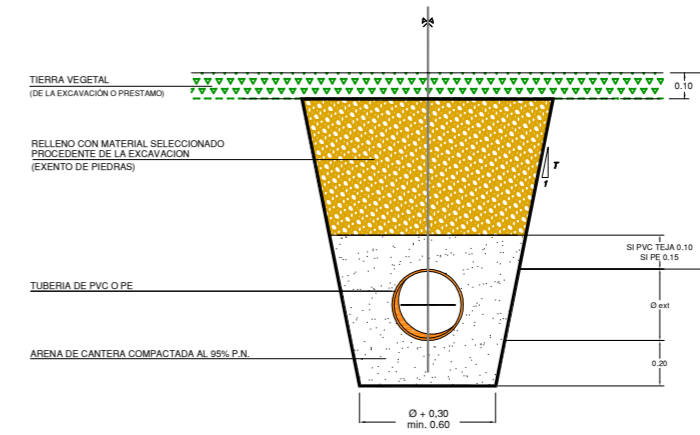
SECCION ZANJA TIPO I  
SANEAMIENTO EN ACERA  
H > 0.60 m.



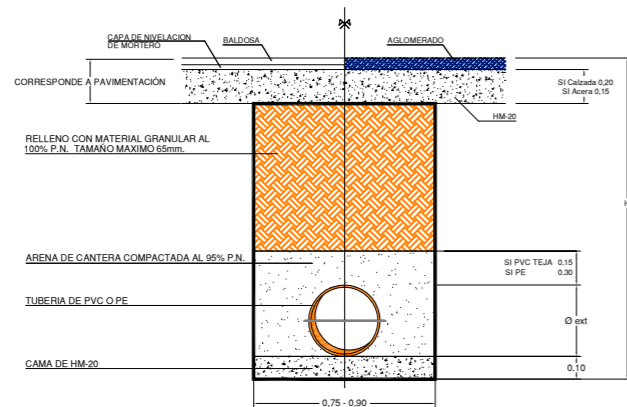
SECCION ZANJA TIPO II  
SANEAMIENTO EN CALZADA  
H > 0.60 m.



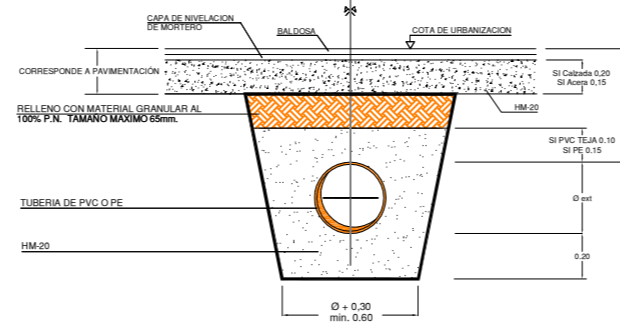
SECCION ZANJA TIPO III  
SANEAMIENTO EN TIERRAS  
H > 0.60 m.



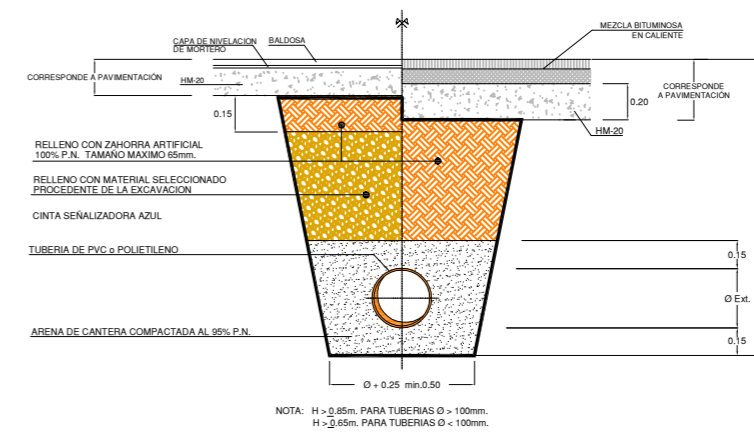
SECCION ZANJA TIPO IV  
SANEAMIENTO  
URBANA 1,25 < H < 2,00 M  
315 < Ø < 500




SECCION ZANJA TIPO V  
SANEAMIENTO  
H < 0.60 M



SECCION TIPO ACOMETIDA  
SANEAMIENTO  
ACERA CALZADA

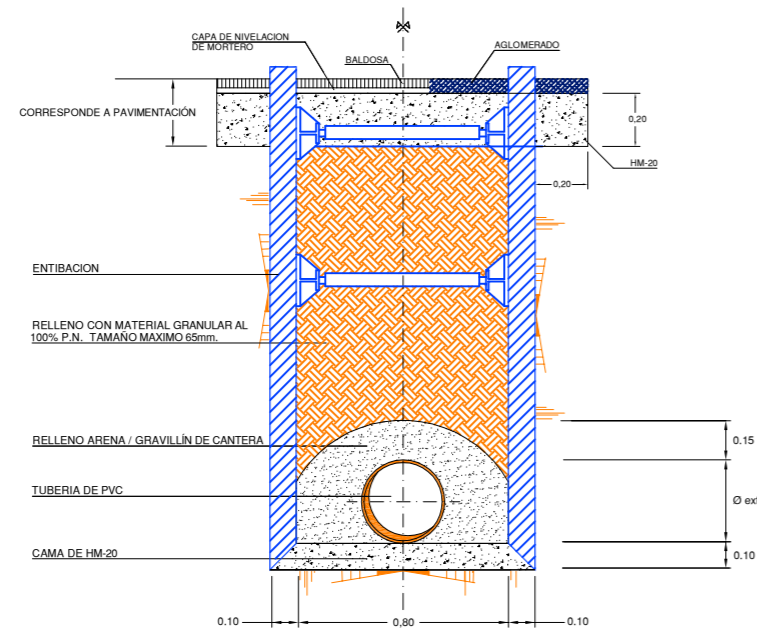


NOTA: H > 0,85m. PARA TUBERIAS Ø > 100mm.  
H > 0,65m. PARA TUBERIAS Ø < 100mm.

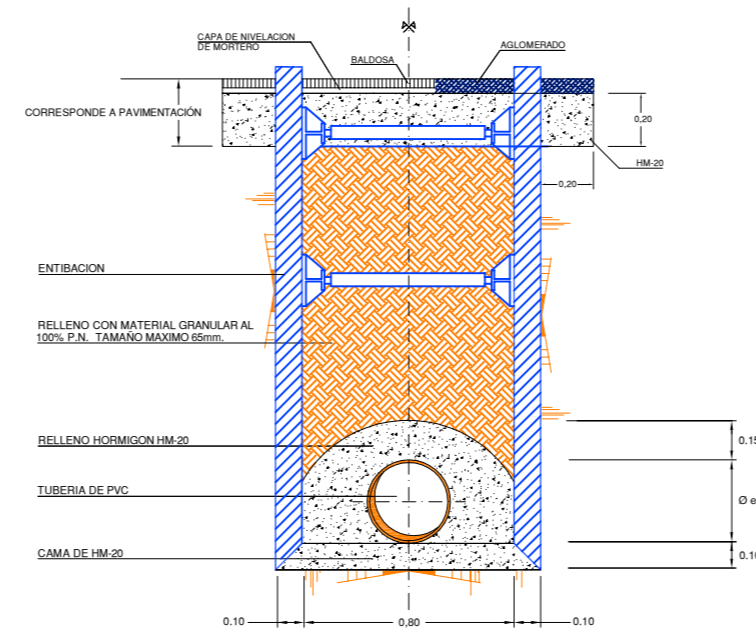
	Proiektua / Proyecto: <b>RENOV. SANEAMIENTO Y ABASTECIMIENTO KALE BERRIA - FASE I</b>		
	Planoaren Izenburua / Título del plano: <b>ZANJAS TIPO SANEAMIENTO I</b>		
Data / Fecha: 2022ko EKAINA	Eskala / Escala: - / -	Plano Zkia. / Plano Nº: 10	Orri Zkia. / Hoja Nº: 1 / 2



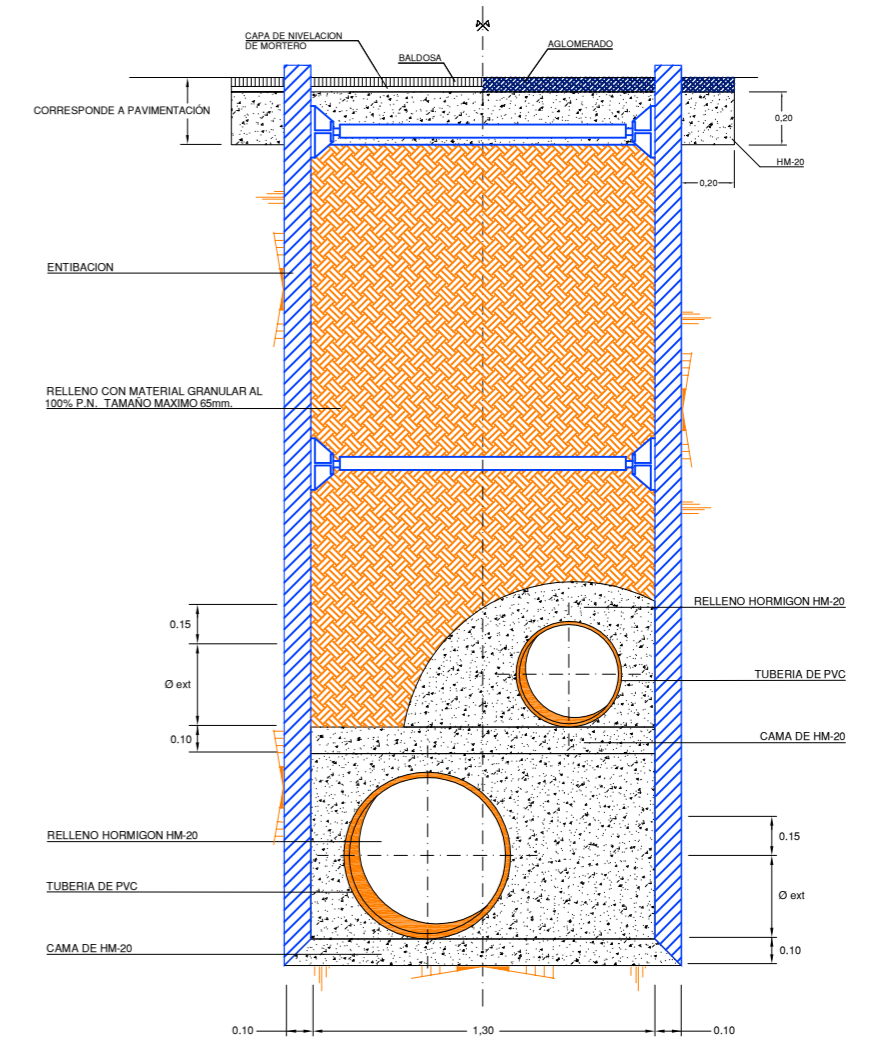
SECCION ZANJA TIPO  
SANEAMIENTO IV ARENA  
1,50 < H < 2,00 m.



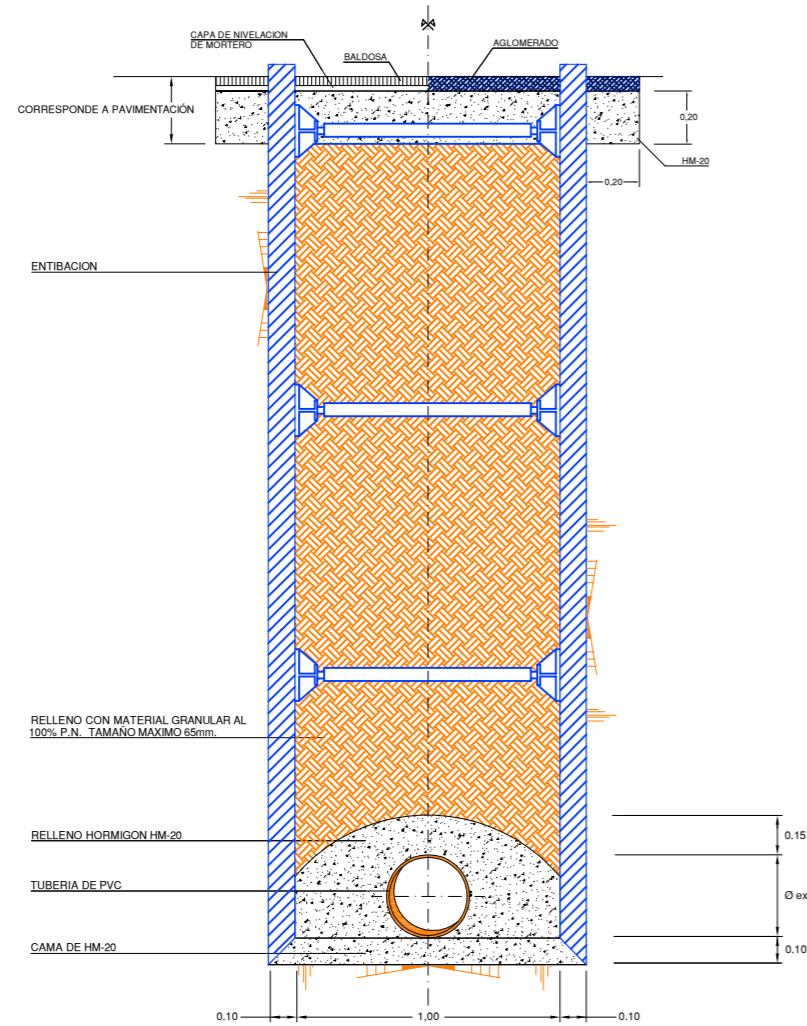
SECCION ZANJA TIPO  
SANEAMIENTO VI HGON.  
1,50 < H < 2,00 m.



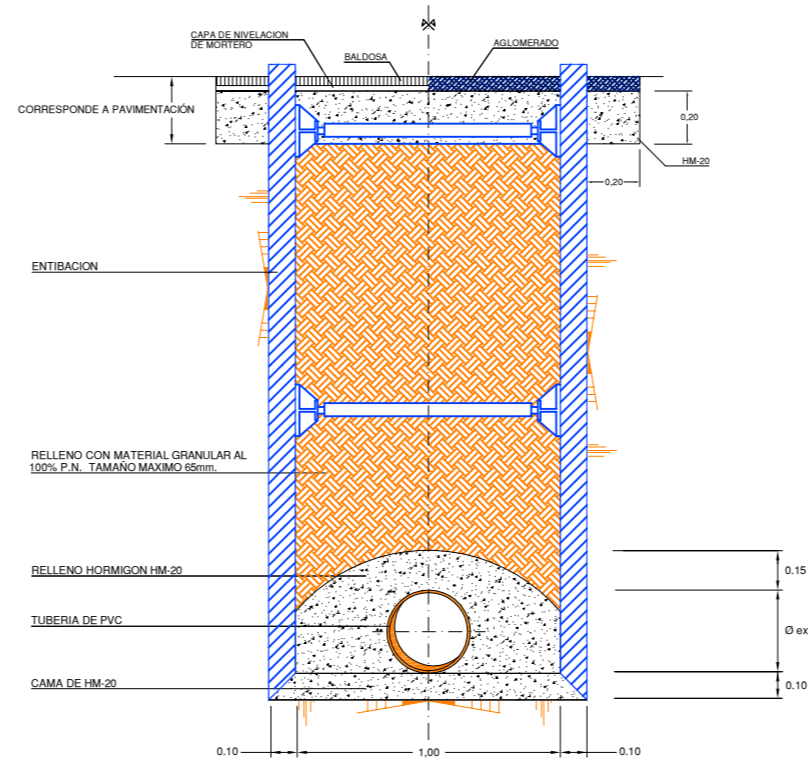
SECCION ZANJA TIPO  
SANEAMIENTO - 2 TUBOS  
3,00 < H < 4,00 m.

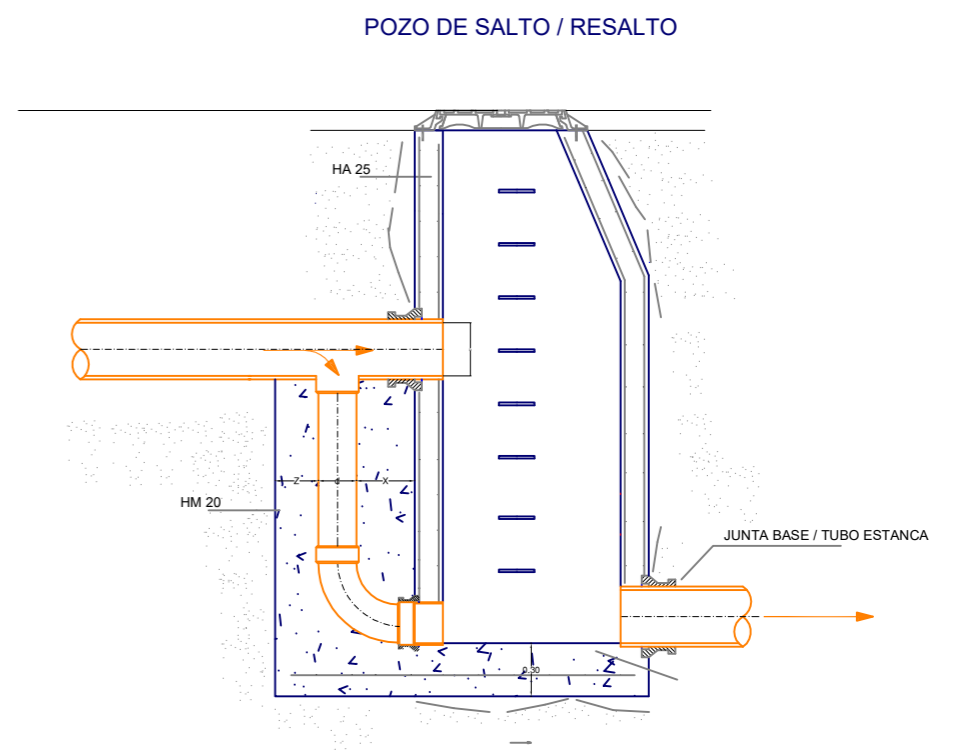
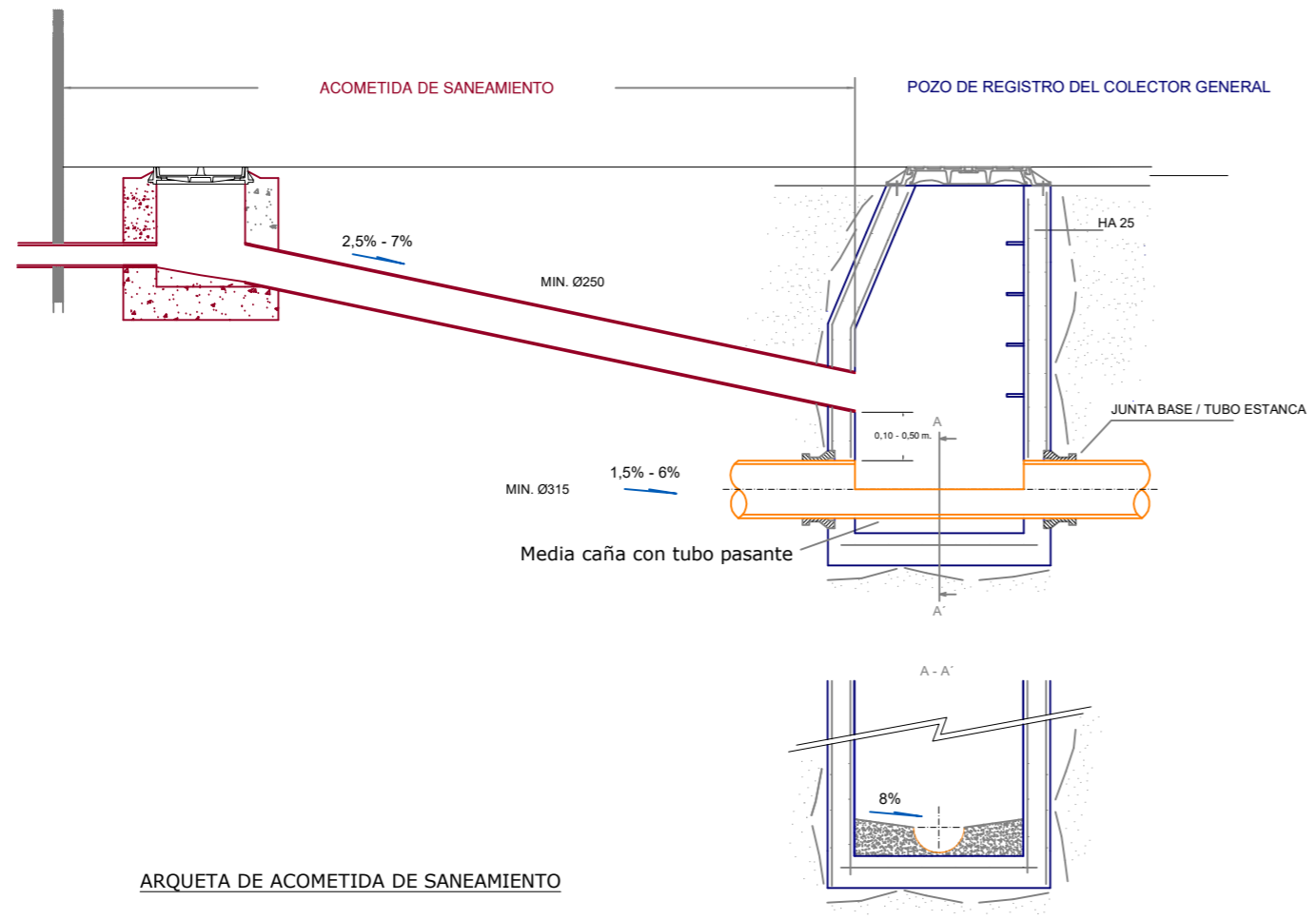


SECCION ZANJA TIPO  
SANEAMIENTO VIII  
3,00 < H < 4,00 m.

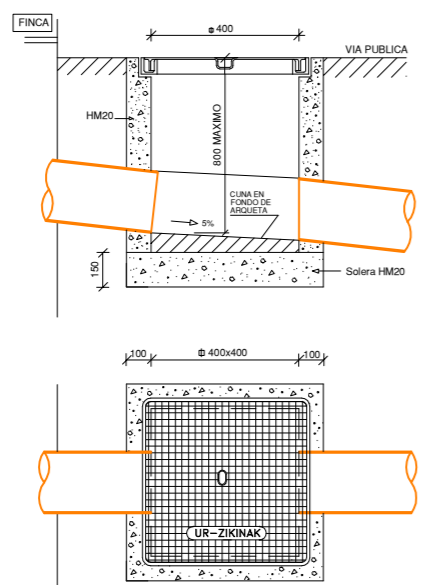


SECCION ZANJA TIPO  
SANEAMIENTO VII  
2,00 < H < 3,00 m.

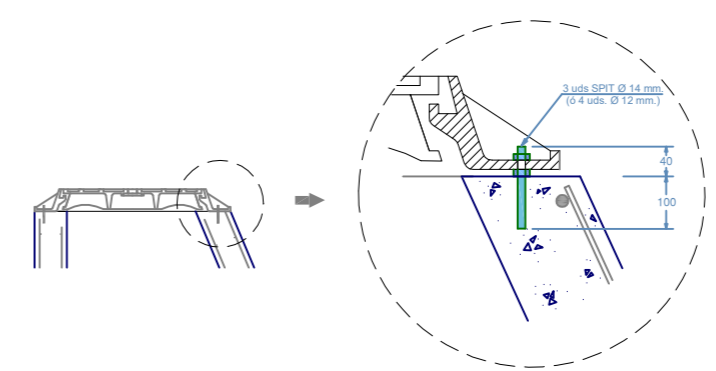





ARQUETA DE ACOMETIDA DE SANEAMIENTO



DETALLE COLOCACIÓN MARCO Y TAPA



	Proiektua / Proyecto: <b>RENOV. SANEAMIENTO Y ABASTECIMIENTO KALE BERRIA - FASE I</b>		
	Planoaren Izenburua / Título del plano: <b>DETALLES SANEAMIENTO</b>		
Data / Fecha: 2022ko EKAINA	Eskala / Escala: - / -	Plano Zkia. / Plano Nº: 11	Orri Zkia. / Hoja Nº: 1 / 1