



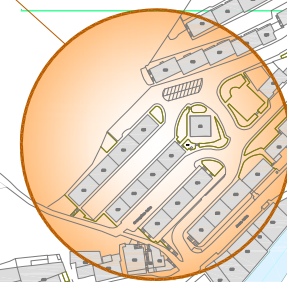
Gipuzkoako Ur Kantsortzioa
Gipuzkoako Urak

PLANOS

RENOVACIÓN ABASTECIMIENTO Y SANEAMIENTO EN ARANA GOIKOA – FASE I

AZPEITIA

SITUACION



Proyecto / Proiektu:

RENOV. ABAST. Y SAN. ARANA GOIKOA

Título del plano / Plano Izenburua:

PLANO DE SITUACION GENERAL

Escala / Eskala

1 / 15.000

Fecha / Data

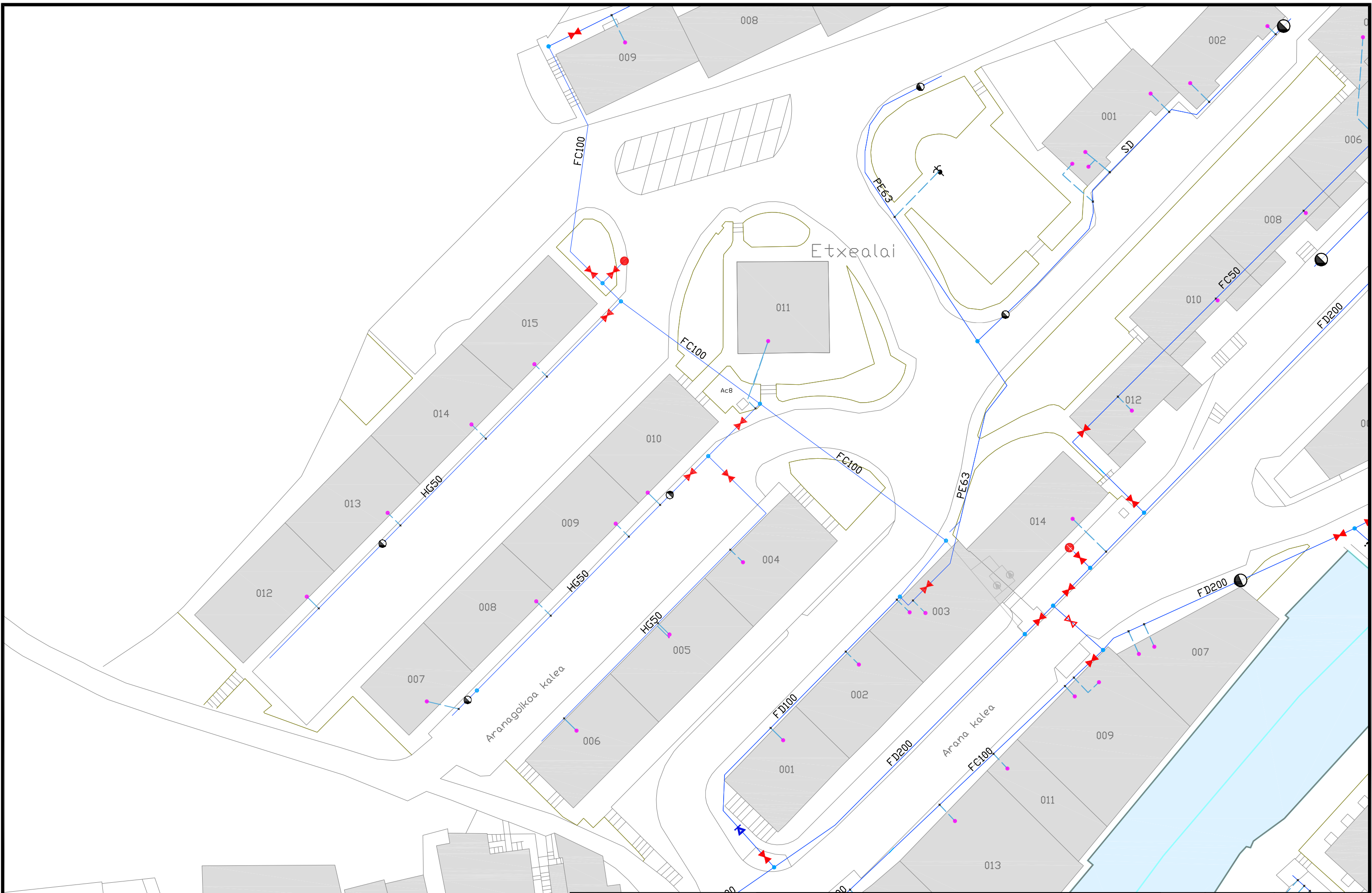
Ekaina - 2022

Plano Nº / Plano Zkia

1

Hoja Nº / Orria Zkia

1 de 1

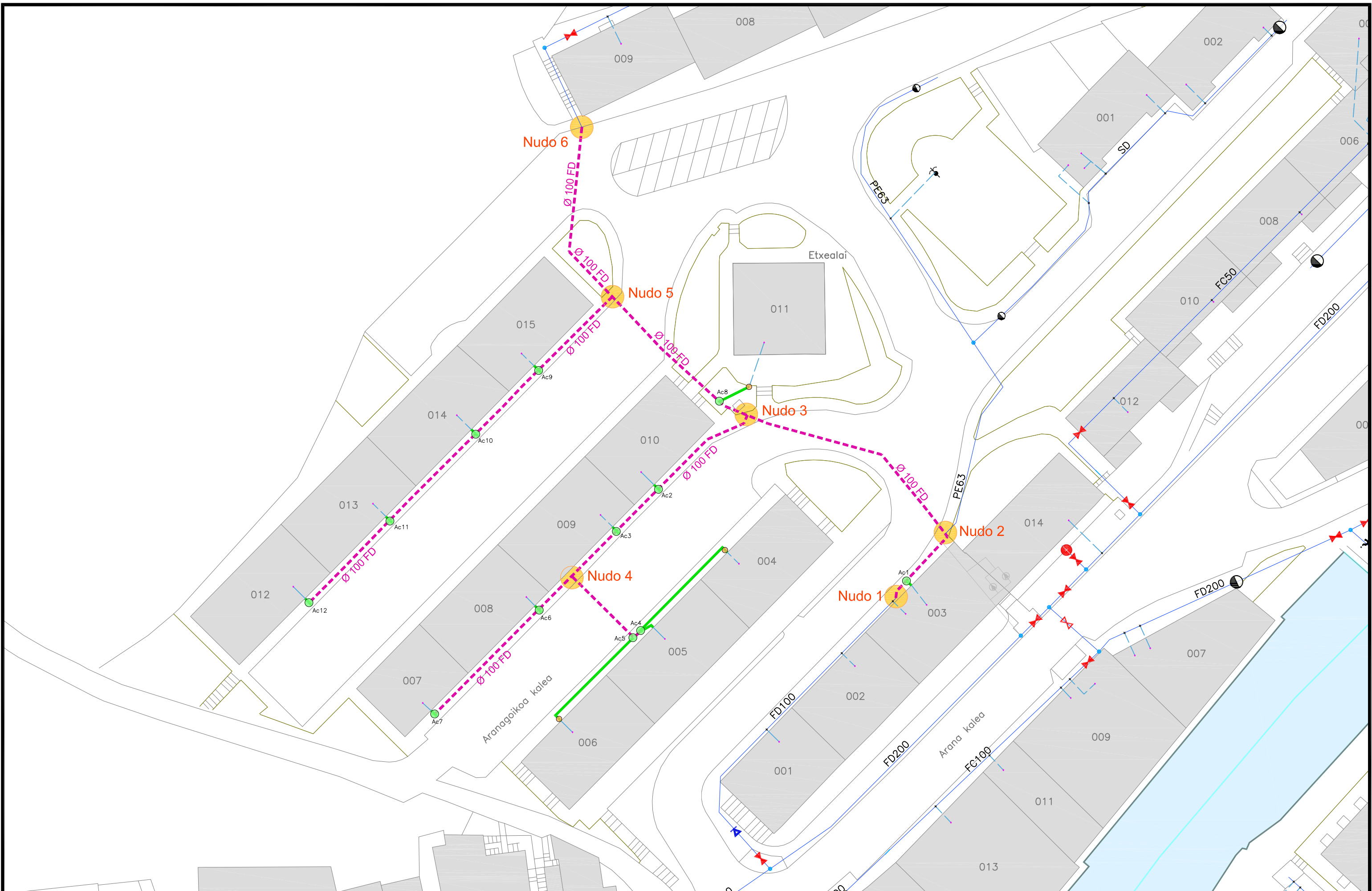


	RED GENERAL EXISTENTE
	ACOMETIDA EXISTENTE



Proyecto / Proiektu:	REN OV. ABAST. Y SAN. ARANA GOIKOA
Título del plano / Plano Izenburua:	ESTADO ACTUAL ABASTECIMIENTO

Escala / Eskala	1 / 500	Plano Nº / Planoa Zkia	2
Fecha / Data	Ekaina - 2022	Hoja Nº / Orria Zkia	1 de 2

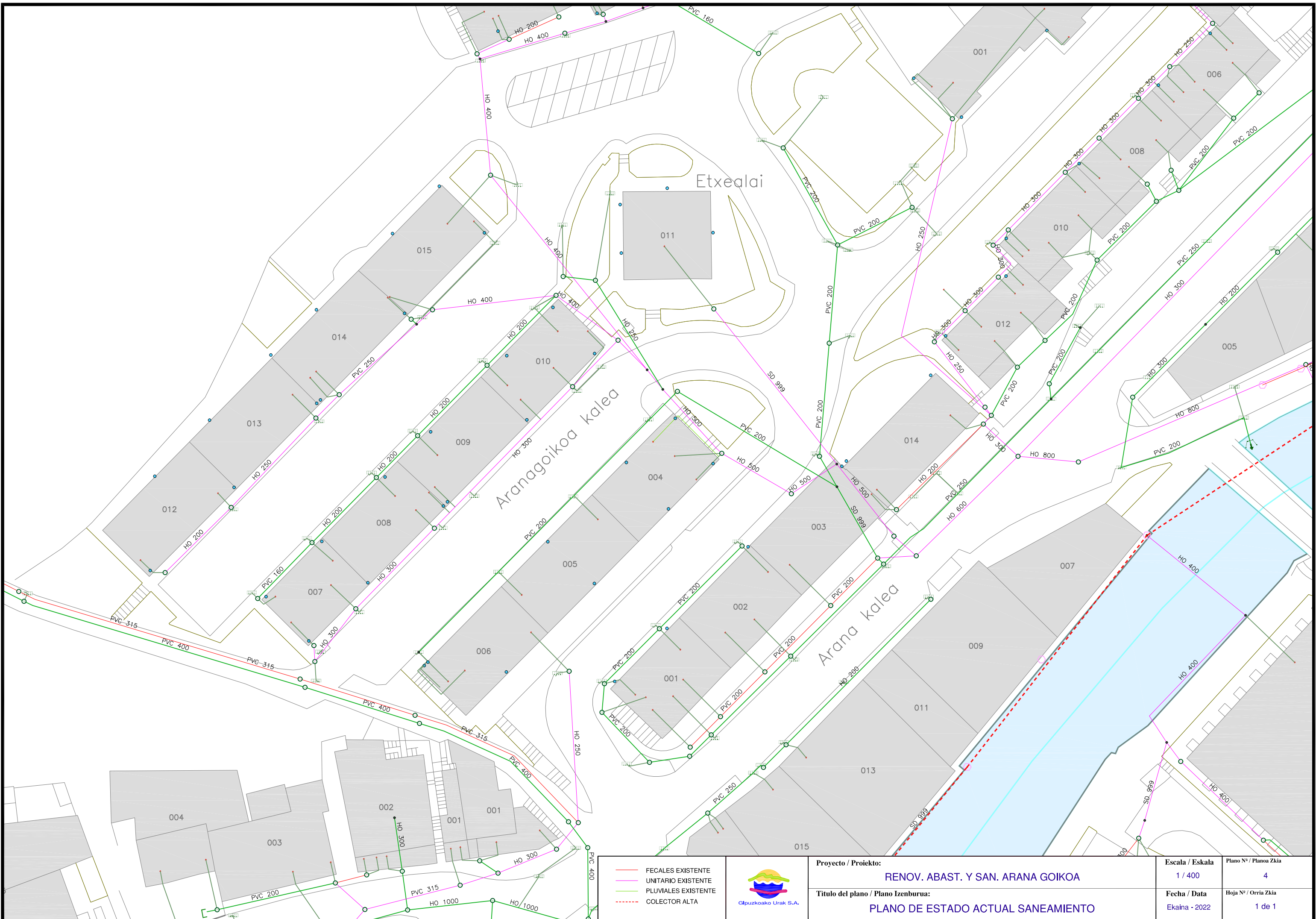


	TUBERIA GENERAL EXISTENTE
	ACOMETIDA EXISTENTE
	RED GENERAL PROYECTADA
	ACOMETIDA PROYECTADA
	VALV. ADICIONAL EN ACOM. L= 4 m.l.



Proyecto / Proiektio: REN OV. ABAST. Y SAN. ARANA GOIKOA	Escala / Eskala: 1 / 500	Plano N° / Planoa Zkia: 3
Título del plano / Plano Izenburua: ESTADO PROYECTADO ABASTECIMIENTO	Fecha / Data: Ekaina - 2022	Hoja N° / Orria Zkia: 1 de 1

Escala / Eskala: 1 / 500	Plano N° / Planoa Zkia: 3
Fecha / Data: Ekaina - 2022	Hoja N° / Orria Zkia: 1 de 1



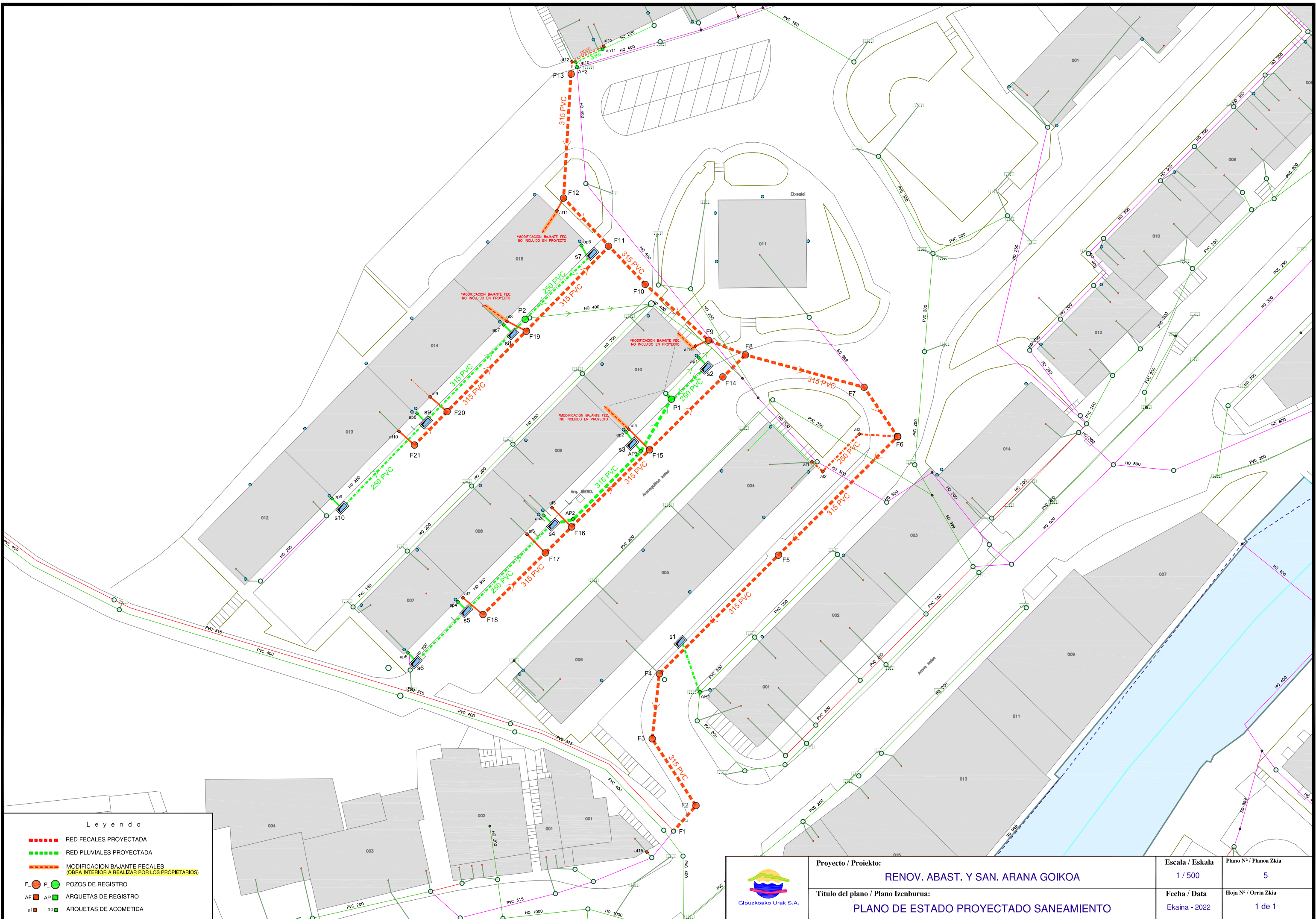
- FECALES EXISTENTE
- UNITARIO EXISTENTE
- PLUVIALES EXISTENTE
- COLECTOR ALTA



Proyecto / Proiektu:
REN OV. ABAST. Y SAN. ARANA GOIKOA
Título del plano / Plano Izenburua:
PLANO DE ESTADO ACTUAL SANEAMIENTO

Escala / Eskala:
 1 / 400
Fecha / Data:
 Ekaina - 2022

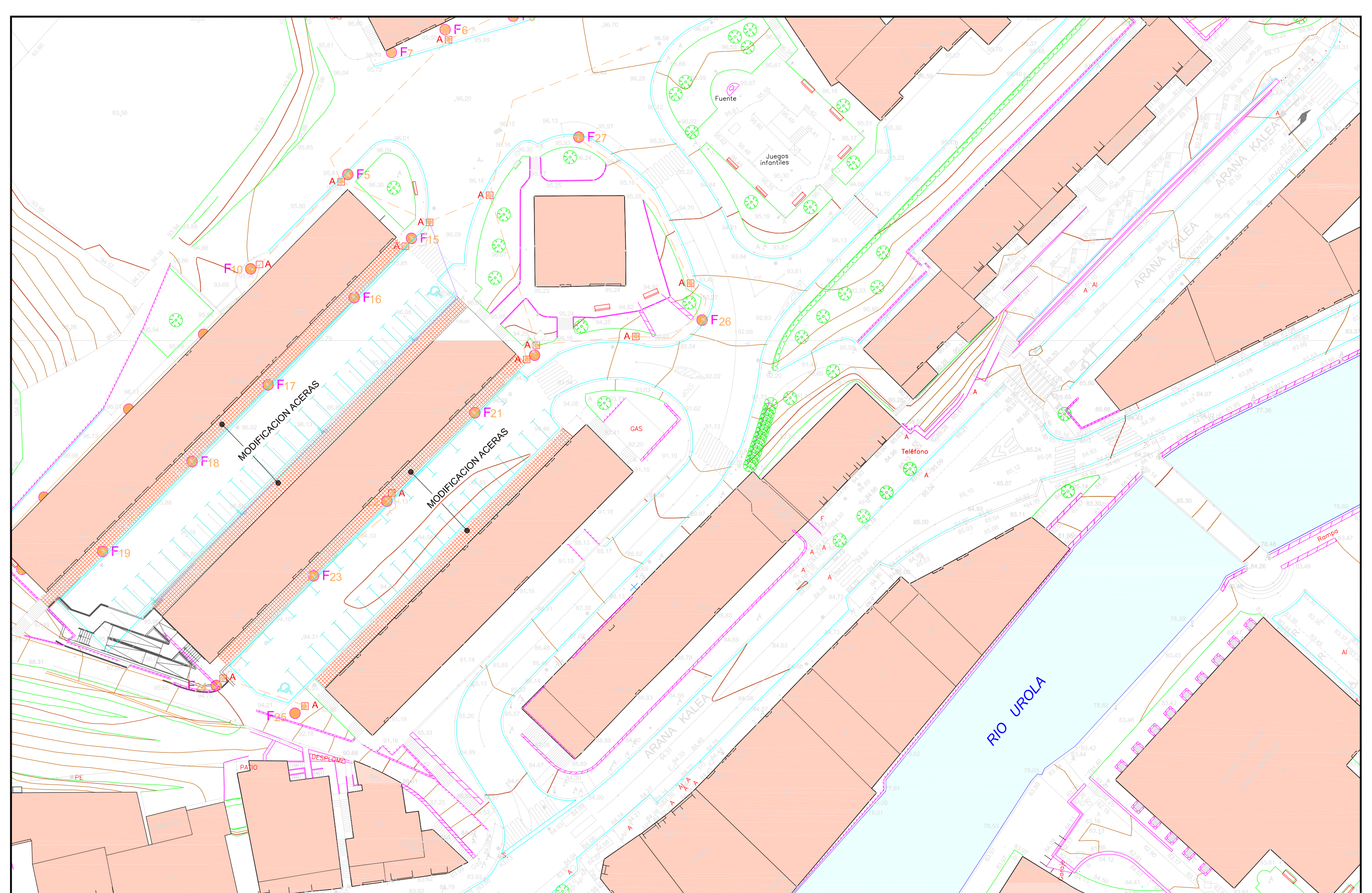
Plano Nº / Planoa Zkia:
 4
Hoja Nº / Orria Zkia:
 1 de 1



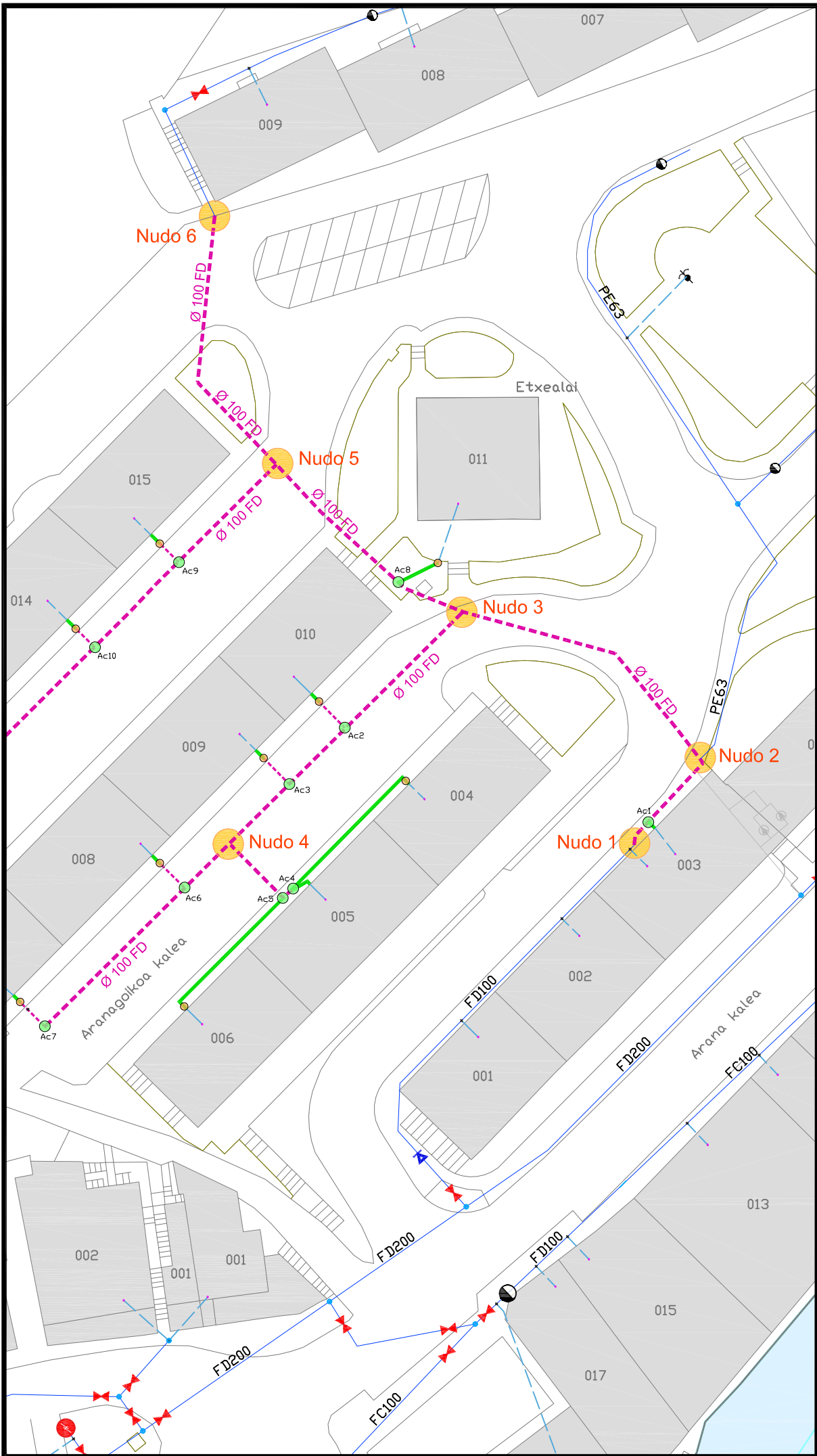
Leyenda

	RED FECALES PROYECTADA
	RED PLUVIALES PROYECTADA
	MODIFICACION BAJANTE FCALES (OBRA INTERIOR A REALIZAR POR LOS PROPIETARIOS)
	POZOS DE REGISTRO
	POZOS DE REGISTRO
	ARQUETAS DE REGISTRO
	ARQUETAS DE REGISTRO
	ARQUETAS DE ACOMETIDA
	ARQUETAS DE ACOMETIDA

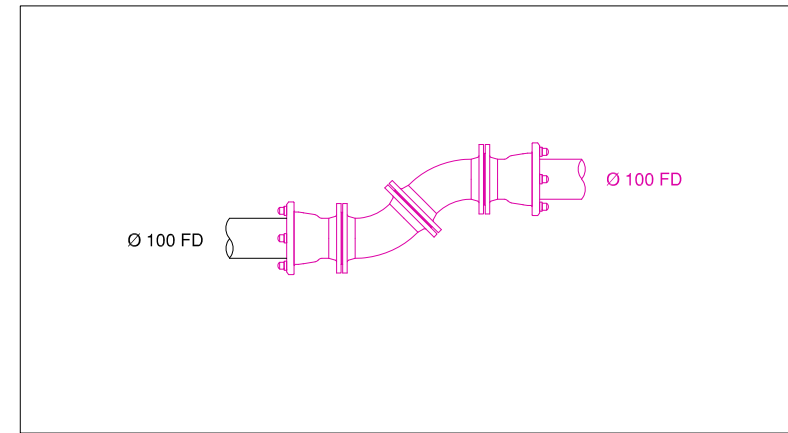
	Proyecto / Proiektu: REN OV. ABAST. Y SAN. ARANA GOIKOA	Escala / Eskala: 1 / 500	Plano N° / Planoa Zkia: 5
	Título del plano / Plano Izenburua: PLANO DE ESTADO PROYECTADO SANEAMIENTO	Fecha / Data: Ekaina - 2022	Hoja N° / Orria Zkia: 1 de 1



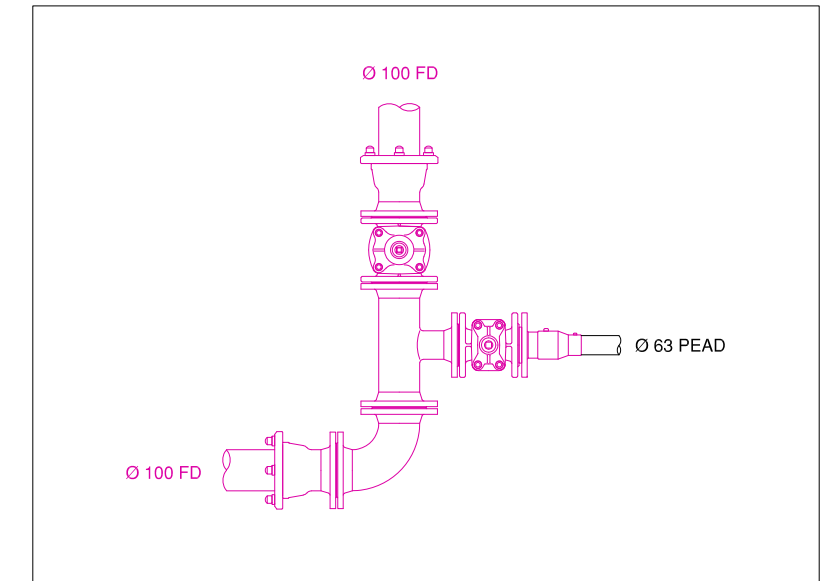
 Gipuzkoako Urak S.A.	Proyecto / Proiektu: RENOV. ABAST. Y SAN. ARANA GOIKOA	Escala / Eskala: 1 / 500	Plano N° / Planoa Zkia: 6
	Título del plano / Plano Izenburua: PLANO DE URBANIZACION - ACERAS	Fecha / Data: Ekaina - 2022	Hoja N° / Orria Zkia: 1 de 1



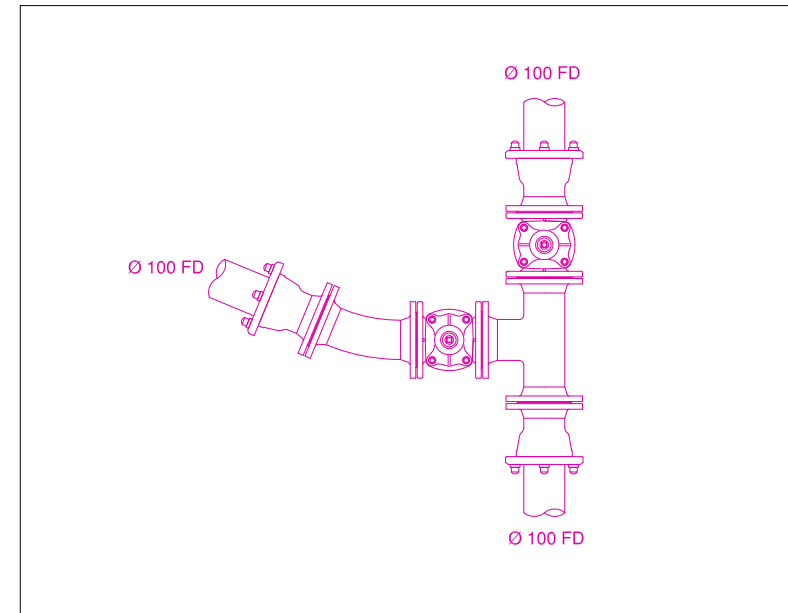
NUDO 1



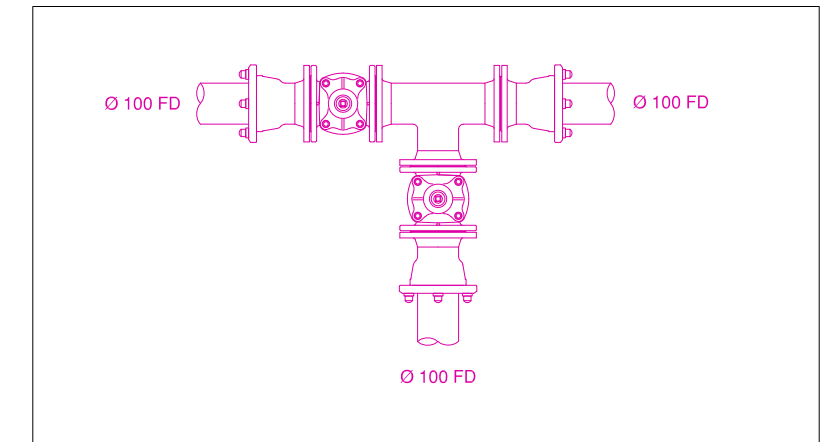
NUDO 2



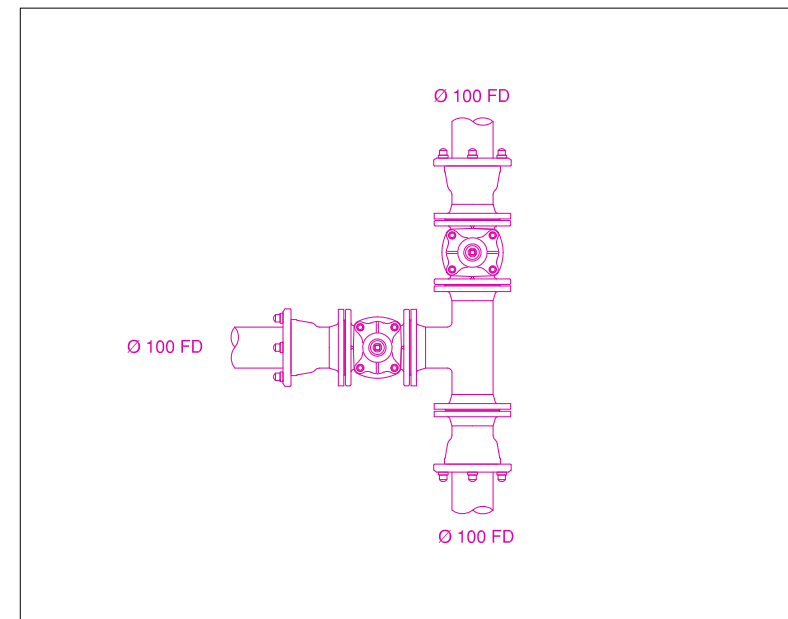
NUDO 3



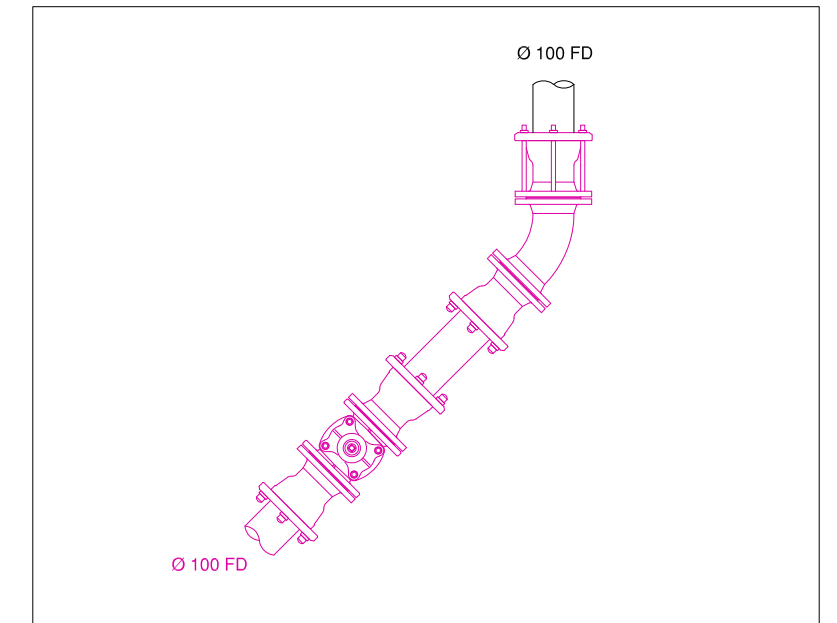
NUDO 4



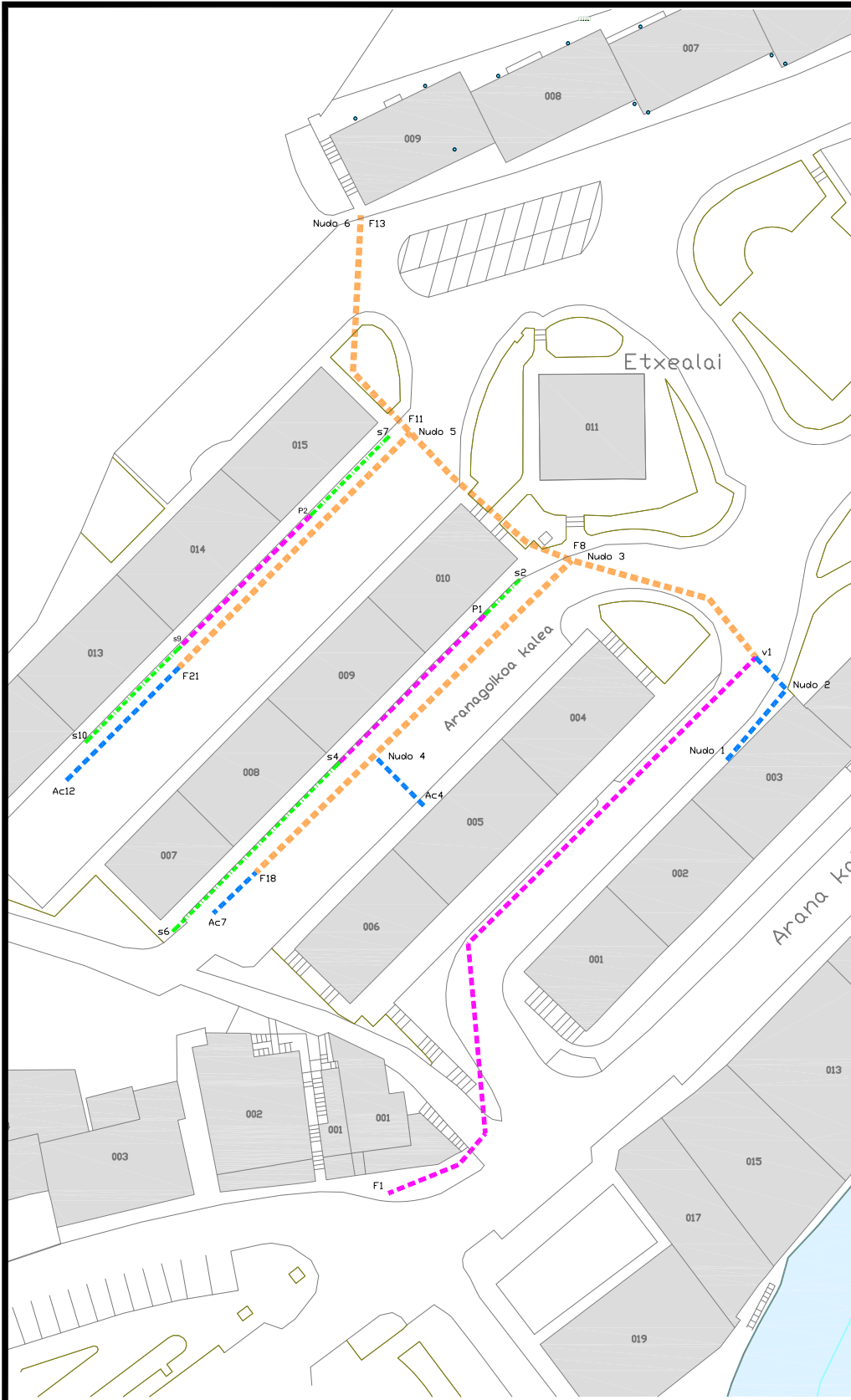
NUDO 5



NUDO 4



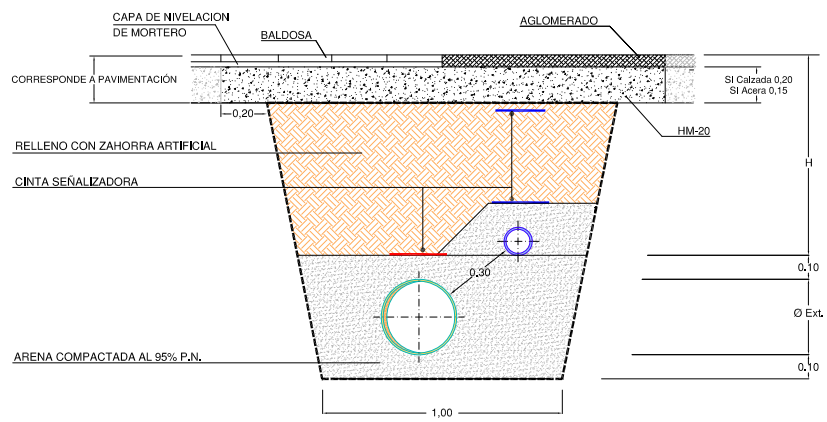
	Proyecto / Proiektu: RENOV. ABAST. Y SAN. ARANA GOIKOA	Escala / Eskala: --	Plano Nº / Planoa Zkia: 7
	Título del plano / Plano Izenburua: DETALLES NUDOS DE CONEXION	Fecha / Data: Ekaina - 2022	Hoja Nº / Orria Zkia: 1 de 1



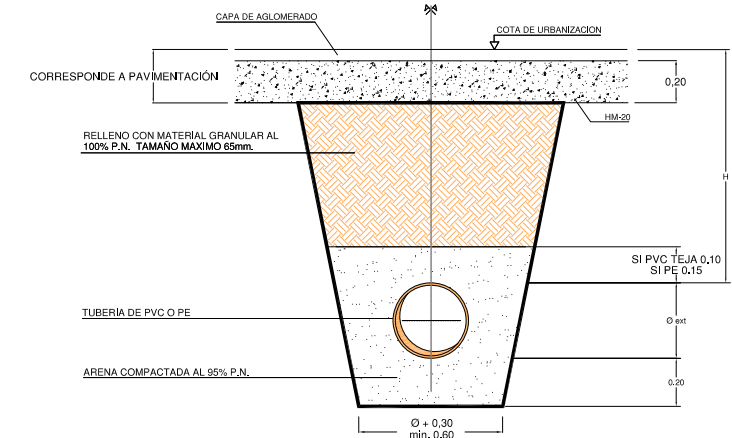
PLANTA SECCIONES TIPO REDES GENERALES

- — — — — SECCION MIXTA TIPO I COMUN ABAST.— FECALES
- — — — — SECCION TIPO II SANEAMIENTO EN CALZADA
- — — — — SECCION TIPO V SANEAMIENTO (H<0,60) – LINEA SUMIDEROS
- — — — — SECCION TIPO II DISTRIBUCION DE AGUA EN CALZADA

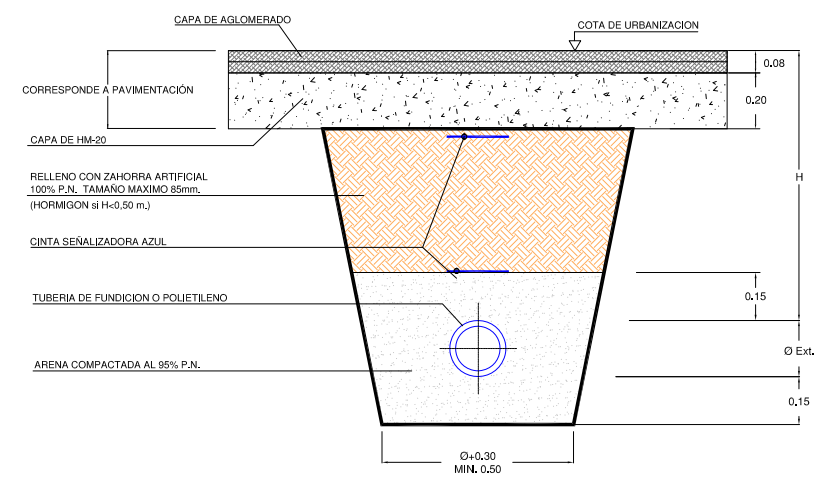
SECCION ZANJA MIXTA TIPO I
COMUN ABASTECIMIENTO SANEAMIENTO



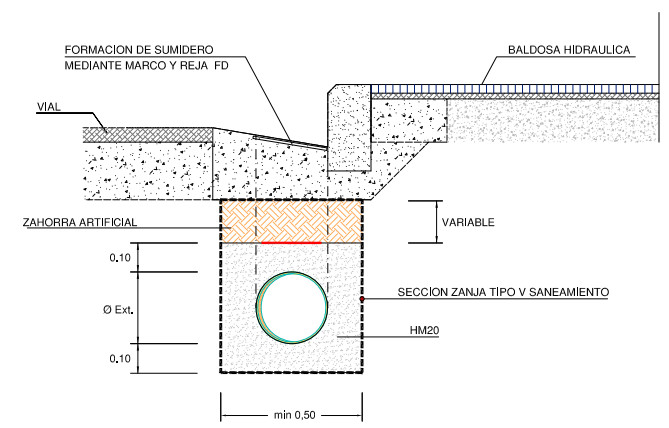
SECCION ZANJA TIPO II
SANEAMIENTO EN CALZADA
H > 0.60 m.



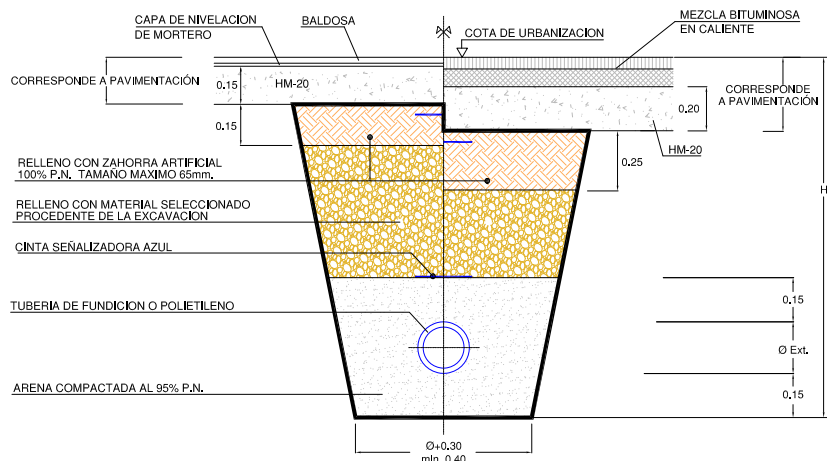
SECCION TIPO II
DISTRIBUCION DE AGUA EN CALZADA



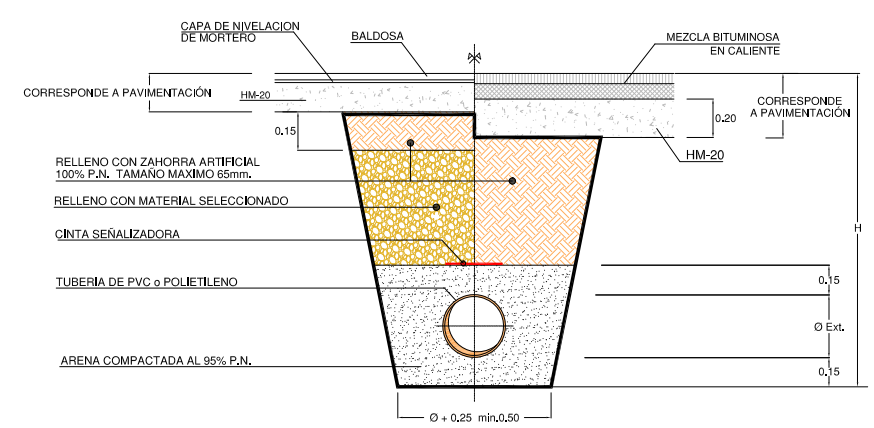
SECCION ZANJA TIPO V - PLUVIALES
(LINEA SUMIDEROS)



ACOMETIDA DE AGUA ZONA URBANA
ACERA CALZADA



SECCION TIPO ACOMETIDA SANEAMIENTO
ACERA CALZADA



Proyecto / Proiekto:
RENOV. ABAST. Y SAN. ARANA GOIKOA

Título del plano / Plano Izenburua:
SECCIONES TIPO

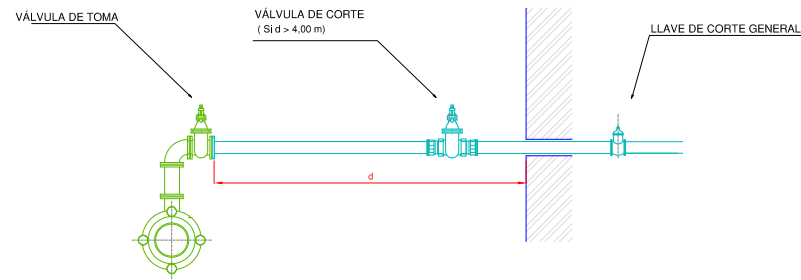
Escala / Eskala
%

Plano Nº / Planoa Zkia
8

Fecha / Data
Ekaina - 2022

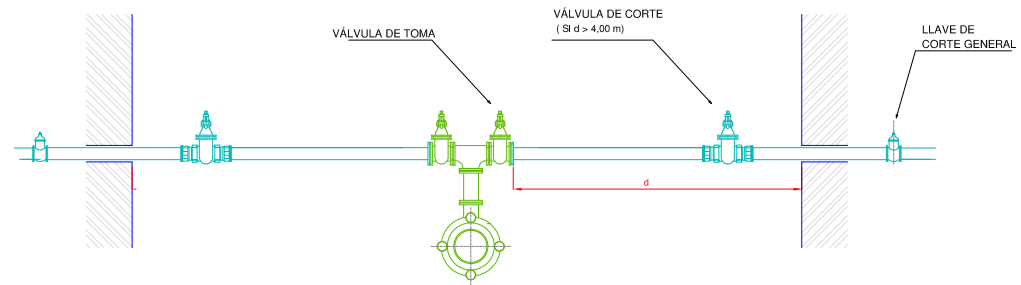
Hoja Nº / Orria Zkia
1 de 1

ACOMETIDA ABASTECIMIENTO TIPO A



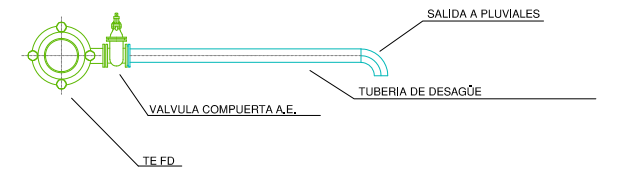
DERIVACION MEDIANTE TE CON SALIDA Ø*, CARRETE BB Ø* y CODO 90º BB Ø*
 VÁLVULAS DE TOMA DE REGISTRO SON VÁLVULAS DE COMPUERTA DE ASIENTO ELÁSTICO Ø*
 REGISTRABLES MEDIANTE TRAMPILLÓN "PURDIE" DE AVK Ó SIMILAR
 CONEXION DE NUEVA VÁLVULA DE TOMA CON ACOMETIDA EXISTENTE (PEAD PN 16 Y PIEZAS DE LATÓN)
 * EL DIÁMETRO VENDRÁ EN FUNCIÓN DEL CAUDAL REQUERIDO

ACOMETIDA ABASTECIMIENTO TIPO B



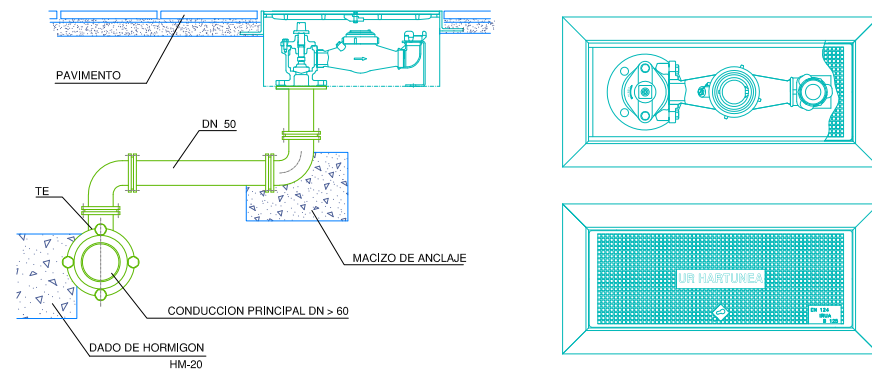
DERIVACION MEDIANTE TE EEB CON SALIDA A Ø * , CARRETE BB Ø y TE** FD BB Ø
 VÁLVULAS DE TOMA DE REGISTRO SON VÁLVULAS DE COMPUERTA DE ASIENTO ELÁSTICO Ø *
 REGISTRABLES MEDIANTE TRAMPILLÓN "PURDIE" DE AVK Ó SIMILAR
 CONEXION DE NUEVA VÁLVULA DE TOMA CON ACOMETIDA EXISTENTE (PEAD PN 16 Y PIEZAS DE LATÓN)
 * EL DIÁMETRO VENDRÁ EN FUNCIÓN DEL CAUDAL REQUERIDO
 ** PARA DERIVACIONES A TRES PUEDE EMPLEARSE CRUCETA Ø

PUNTO BAJO



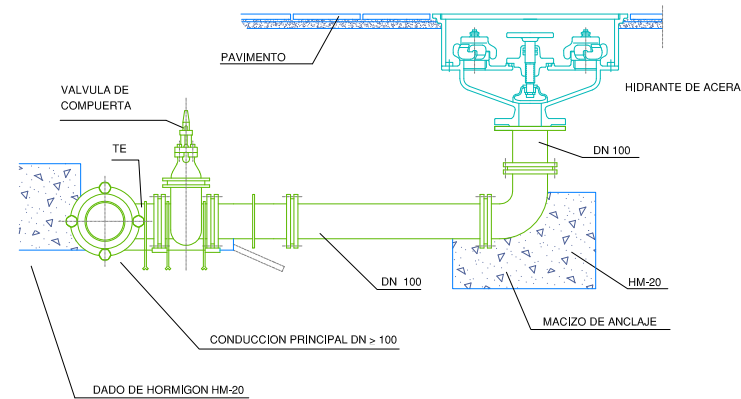
DERIVACION MEDIANTE TE EEB CON SALIDA Ø EN FUNCIÓN DEL CAUDAL A DESAGUAR
 VÁLVULAS DE TOMA DE REGISTRO SON VÁLVULAS DE COMPUERTA DE ASIENTO ELÁSTICO
 REGISTRABLES MEDIANTE TRAMPILLÓN "PURDIE" DE AVK Ó SIMILAR
 VERTIDO A ARQUETA DE PLUVIALES

BOCA DE RIEGO Modelo: BRI-41



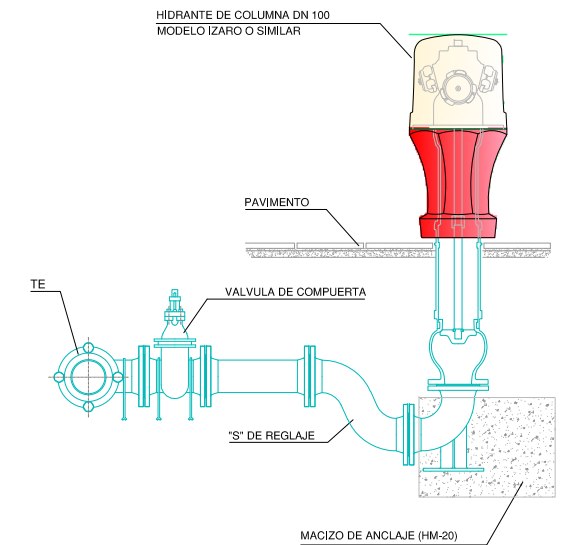
DERIVACION MEDIANTE TE EEB CON SALIDA Ø 50, CARRETES BB Ø50 y CODOS 90º BB Ø50
 LA BOCA DE RIEGO A INSTALAR CORRESPONDE AL MODELO BRI-41, EQUIPADA CON CONTADOR.
 LAS PIEZAS NECESARIAS PARA LA CONEXION ENTRE TUBERIA GENERAL Y BOCA DE RIEGO, ASI COMO
 LAS LONGITUDES DE LOS CARRETES, SE REPLANTEARAN EN OBRA.
 PARA DISTANCIAS INFERIORES A 4 m.I. NO ES PRECEPTIVA LA INSTALACIÓN DE VALVULA DE TOMA.

HIDRANTE DE ACERA



DERIVACION MEDIANTE TE EEB CON SALIDA Ø 100, CARRETE BB Ø100 y CODO 90º BB Ø60
 VÁLVULAS DE TOMA: VÁLVULAS DE COMPUERTA DE ASIENTO ELÁSTICO Ø 100 REGISTRABLES
 MEDIANTE TRAMPILLÓN "PURDIE" DE AVK Ó SIMILAR

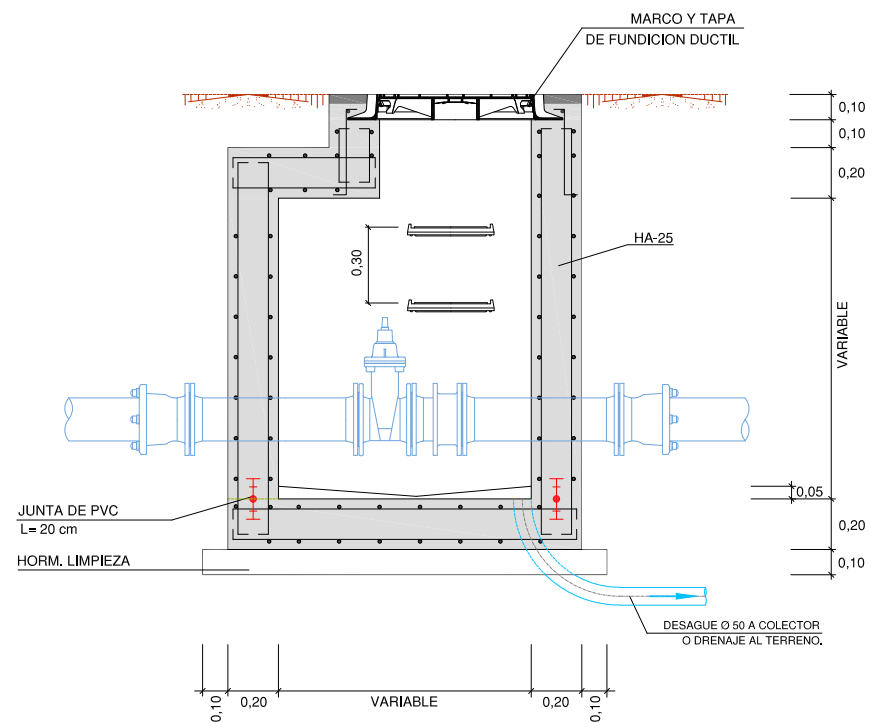
HIDRANTE DE COLUMNA



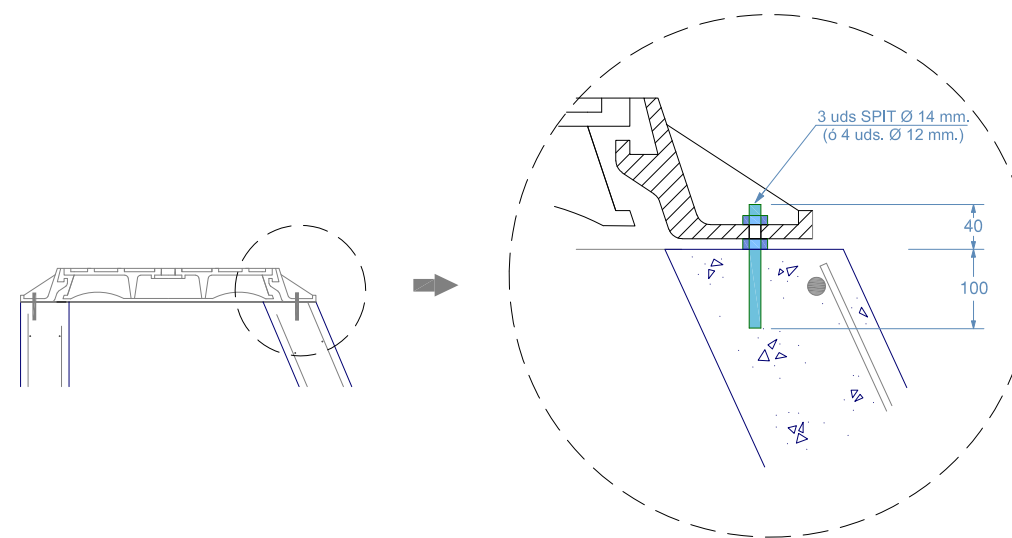
DERIVACION MEDIANTE TE EEB CON SALIDA A DN 100
 TUBERIA FD Ø 100 mm. Y PIEZAS DE FUNDICION
 VALVULA DE TOMA: VALVULA DE COMPUERTA DE ASIENTO ELASTICO Ø 100
 REGISTRABLE MEDIANTE TRAMPILLON "PERA" DE AVK Ó SIMILAR

	Proyecto / Proiektu: RENOV. ABAST. Y SAN. ARANA GOIKOA	Escala / Eskala: --	Plano Nº / Planoa Zkia: 9
	Título del plano / Plano Izenburua: DETALLES DE ABASTECIMIENTO - I	Fecha / Data: Ekaina - 2022	Hoja Nº / Orria Zkia: 1 de 3

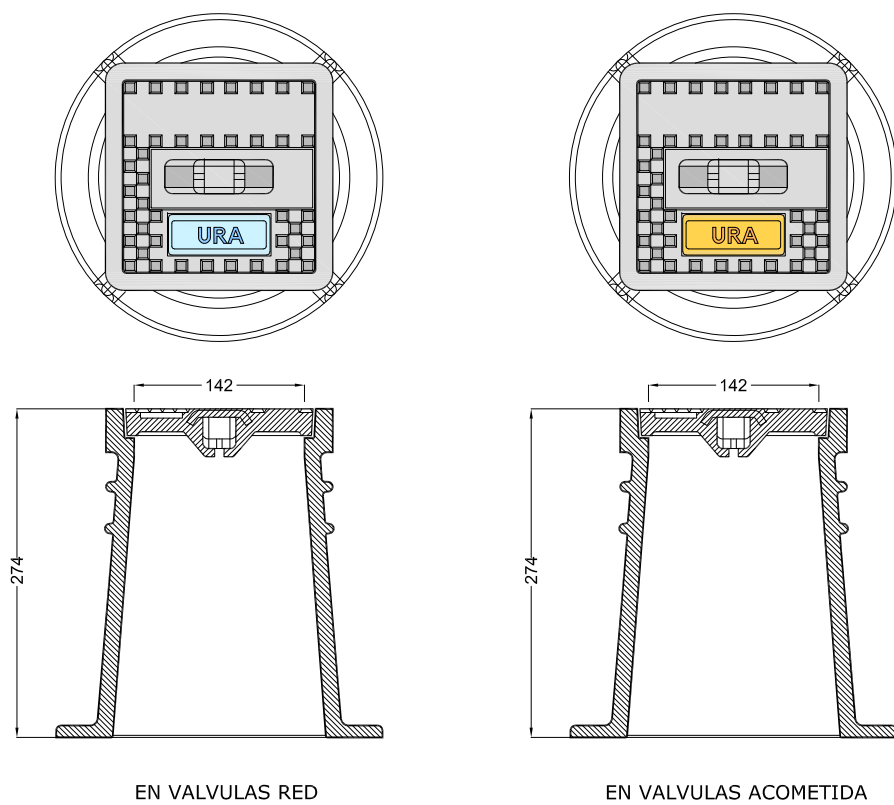
ARQUETA DE REGISTRO ABASTECIMIENTO (VÁLVULAS, VENTOSAS, ...)



DETALLE COLOCACIÓN MARCO Y TAPA

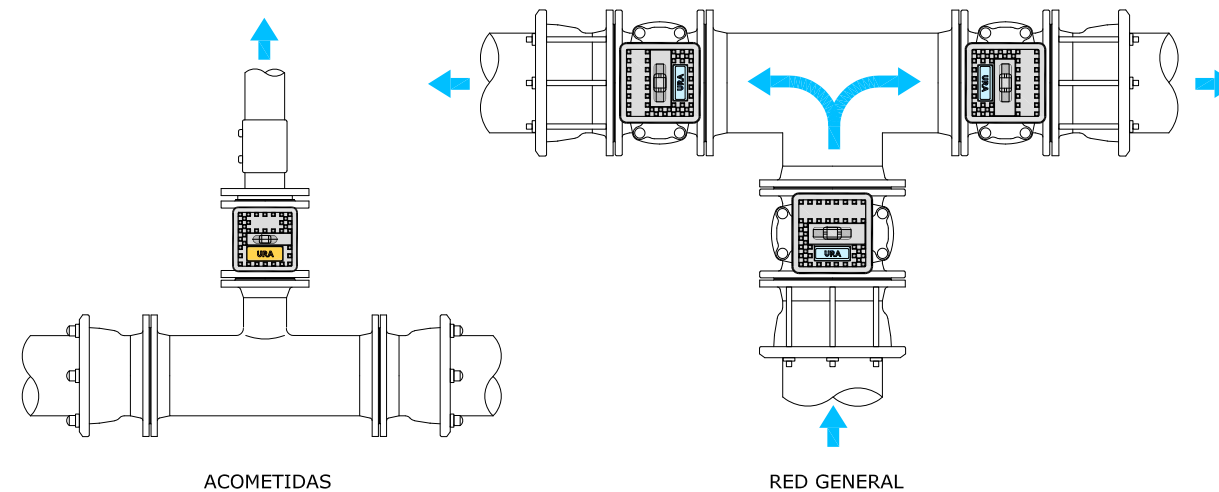


TRAMPILLONES DE REGISTRO



ORIENTACION DE LOS TRAMPILLONES

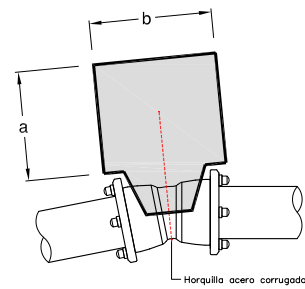
LOS TRAMPILLONES SE COLOCARAN DE FORMA QUE EL TEXTO QUEDE PERPENDICULAR A LA TUBERIA E INDICANDO EL SENTIDO DE CORTE, CONFORME A LOS SIGUIENTES EJEMPLOS:



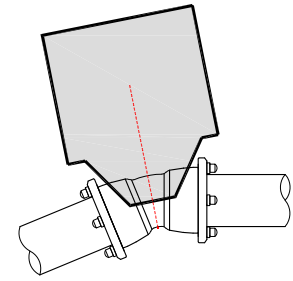
	Proyecto / Proiektu: RENOV. ABAST. Y SAN. ARANA GOIKOA	Escala / Eskala: --	Plano Nº / Planoa Zkia: 9
	Título del plano / Plano Izenburua: DETALLES DE ABASTECIMIENTO - II	Fecha / Data: Ekaina - 2022	Hoja Nº / Orria Zkia: 2 de 3

MACIZOS DE ANCLAJE - GEOMETRIAY PESOS

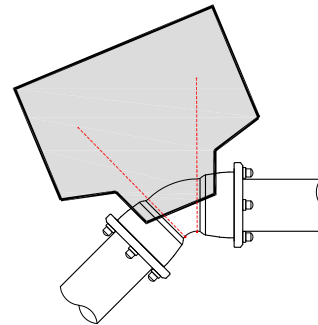
Cuadro de selección simplificado.
 Cotas orientativas. En formas condicionadas por entorno y servicios se respetará el volumen total de hormigón.
 Volumen de hormigón definido para codos horizontales y presión de trabajo 16 bar.
 Supuesto terreno de comportamiento mecánico medio.
 En aquellas ocasiones en las que sea inevitable recoger dentro del macizo la zona de juntas, de forma previa al hormigonado se envolverán completamente codos y juntas con lámina plástica.
 Otros requerimientos deberán estudiarse individualizadamente



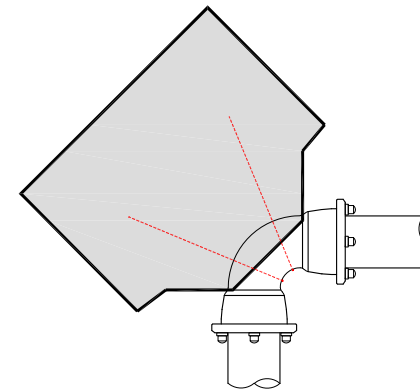
Codo 11°15' 1,6 Mpa				
Ø (mm.)	a	b	h	Vol. (m3)
100				
125	0,5	0,5	0,5	0,125
150				
200	0,6	0,6	0,6	0,21
250				
300	0,7	0,7	0,7	0,34



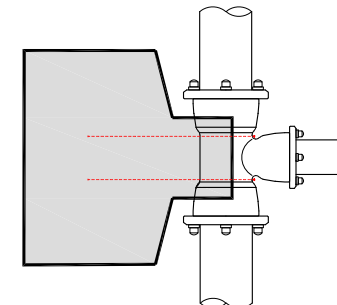
Codo 22°30' 1,6 Mpa				
Ø (mm.)	a	b	h	Vol. (m3)
100				
125	0,6	0,6	0,5	0,18
150				
200				
250	1,00	1,00	0,80	0,80
300				



Codo 45° 1,6 Mpa				
Ø (mm.)	a	b	h	Vol. (m3)
100	0,60	0,60	0,60	0,22
125				
150	0,8	0,8	0,6	0,40
200				
250	1,00	1,00	0,8	0,80
300	1,20	1,75	1,20	2,50

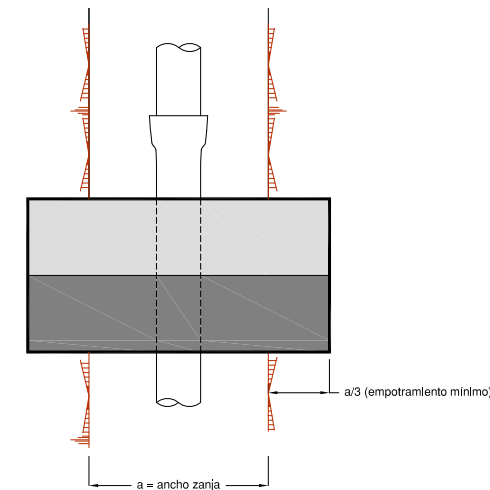
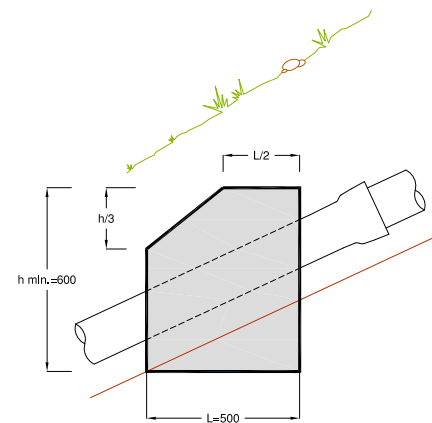
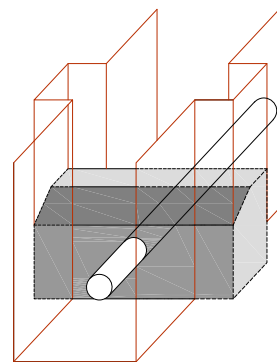


Codo 90° 1,6 Mpa				
Ø (mm.)	a	b	h	Vol. (m3)
100	0,80	0,80	0,45	0,30
125	0,90	0,90	0,75	0,60
150	1,00	1,20	0,75	0,90
200	1,20	1,70	1,00	2,00
250	1,30	2,60	1,20	4,00
300	1,40	3,50	1,40	6,80



Derivaciones 1,6 Mpa				
Ø (mm.)	a	b	h	Vol. (m3)
100	0,65	0,65	0,45	0,19
125	0,80	0,80	0,45	0,30
150	1,20	0,90	0,50	0,60
200	1,00	1,50	0,80	1,20
250	1,15	2,00	1,00	2,30
300	1,30	2,60	1,20	4,00

APOYO / ANCLAJE DE CONDUCCIONES EN PENDIENTES > 25%



	Proyecto / Proiektu: RENOV. ABAST. Y SAN. ARANA GOIKOA	Escala / Eskala: --	Plano Nº / Planoa Zkia: 9
	Título del plano / Plano Izenburua: DETALLES DE ABASTECIMIENTO - III	Fecha / Data: Ekaina - 2022	Hoja Nº / Orria Zkia: 3 de 3