

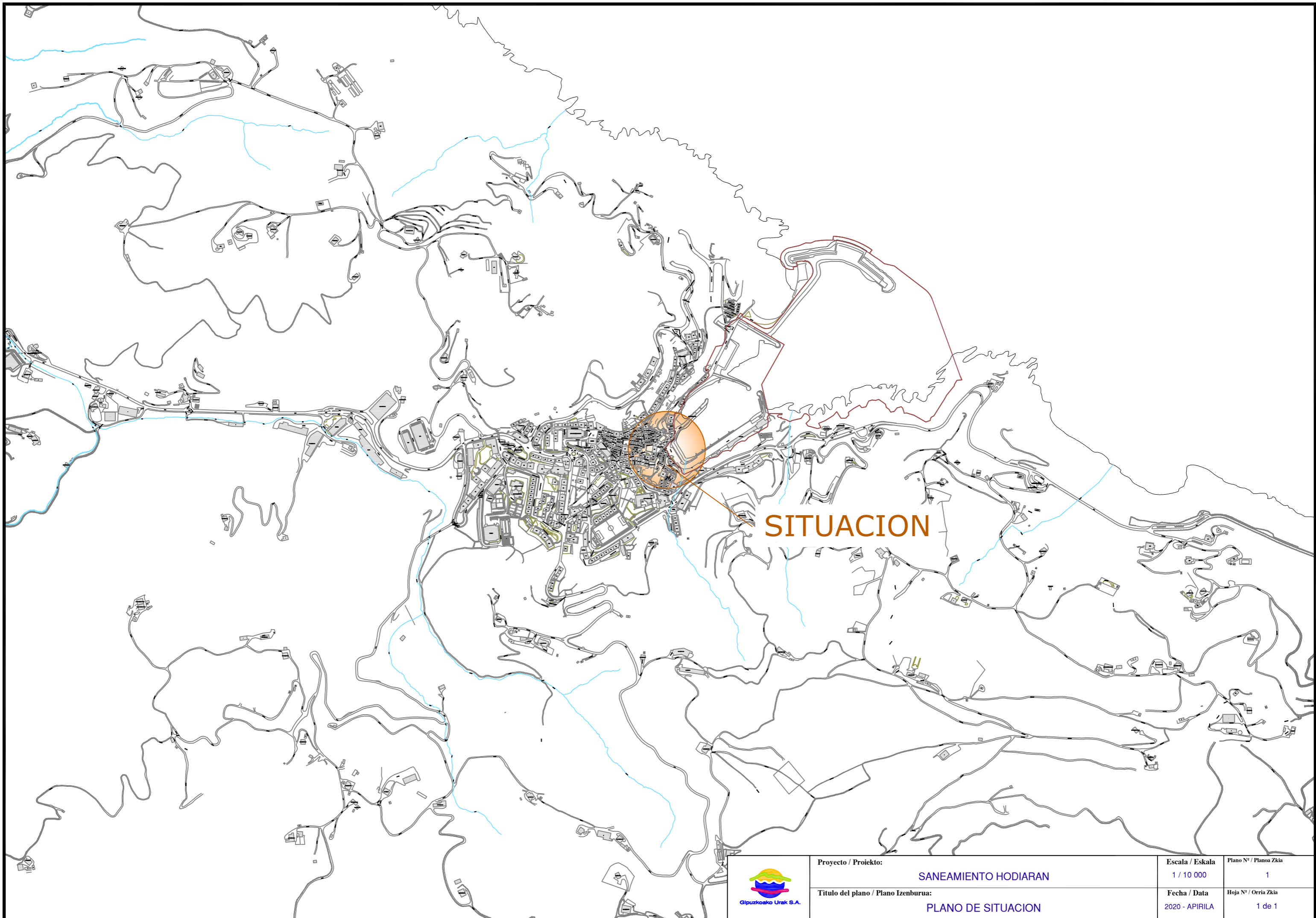


Gipuzkoako Ur Kantsortzioa
Gipuzkoako Urak

PLANOS

SANEAMIENTO HODIARAN

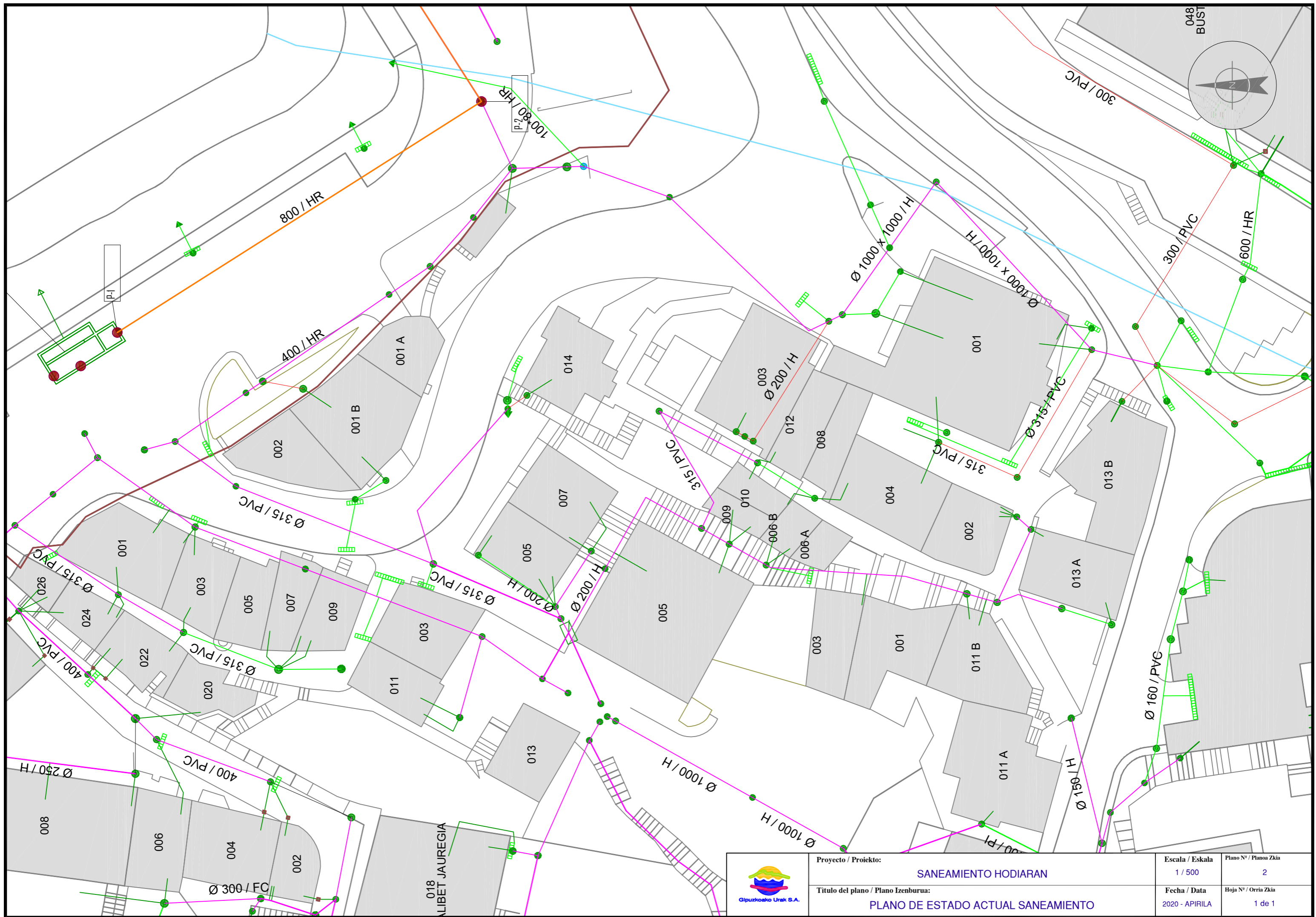
MUTRIKU




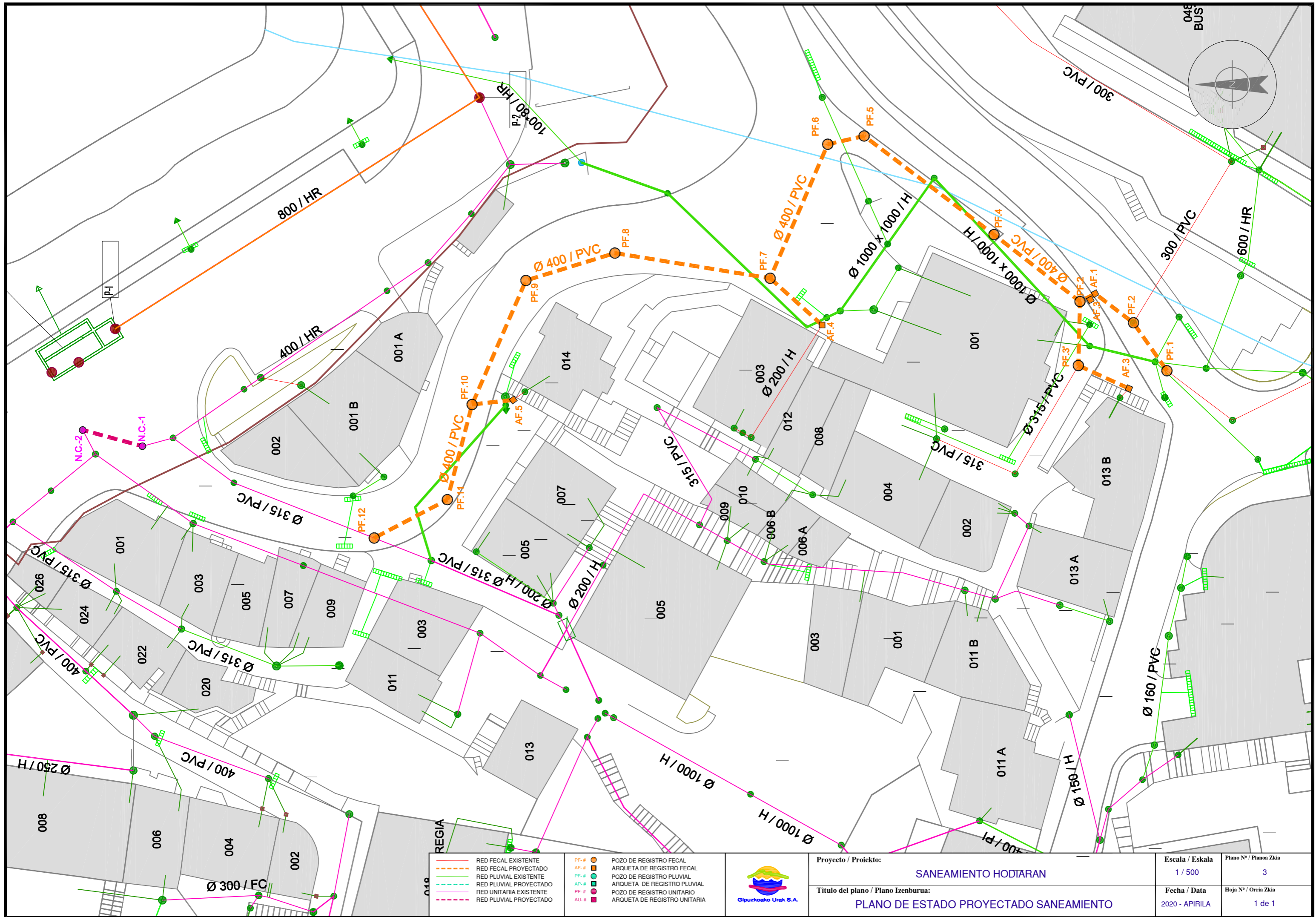
SITUACION



Proyecto / Proiektu:	SANEAMIENTO HODIARAN	Escala / Eskala	1 / 10 000	Plano Nº / Planoa Zkia	1
Titulo del plano / Plano Izenburua:	PLANO DE SITUACION	Fecha / Data	2020 - APIRILA	Hoja Nº / Orria Zkia	1 de 1



	Proyecto / Proiektio: SANEAMIENTO HODIARAN	Escala / Eskala: 1 / 500	Plano Nº / Planoa Zkia: 2
	Título del plano / Plano Izenburua: PLANO DE ESTADO ACTUAL SANEAMIENTO	Fecha / Data: 2020 - APIRILA	Hoja Nº / Orria Zkia: 1 de 1

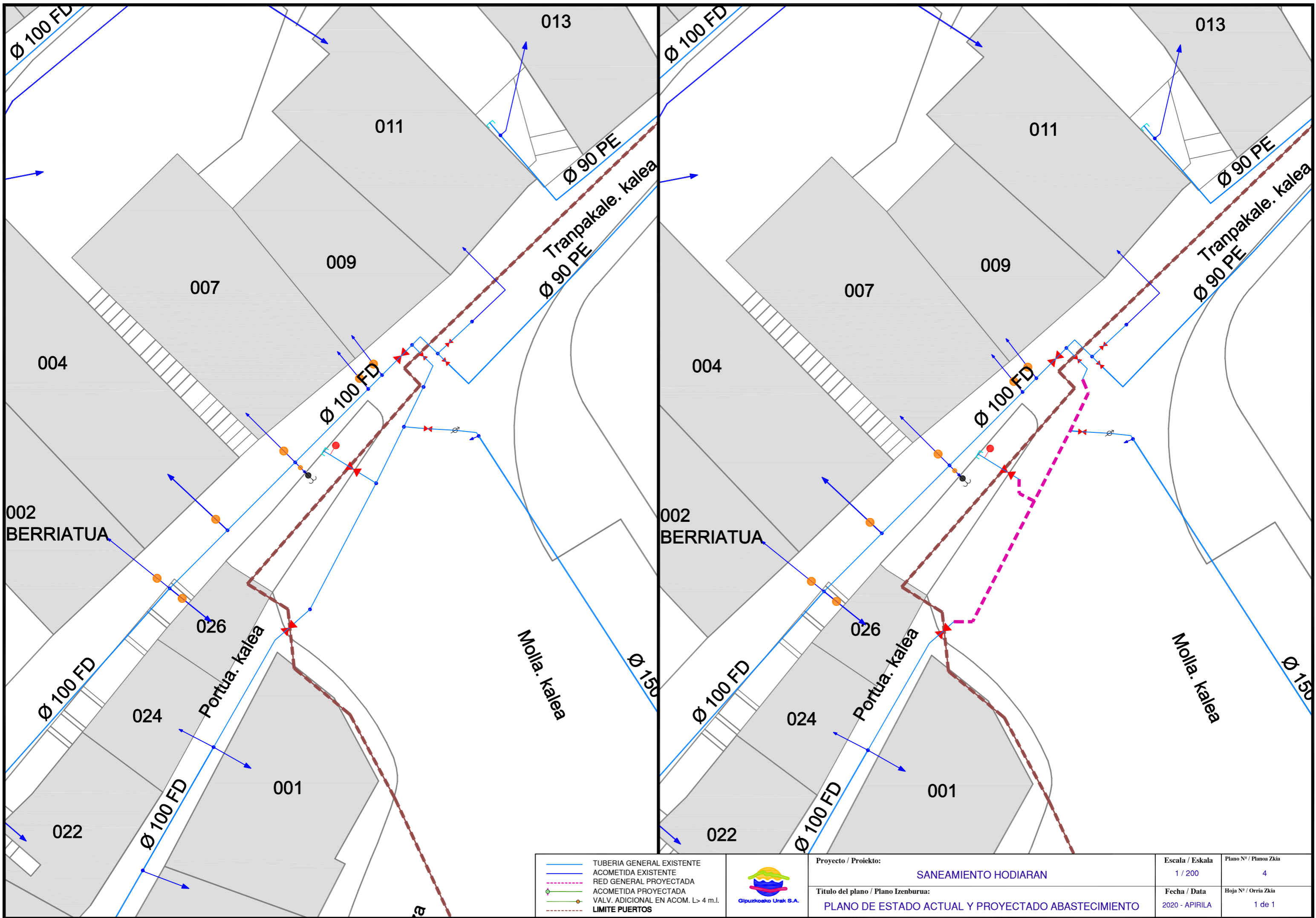


	RED FECAL EXISTENTE		POZO DE REGISTRO FECAL
	RED FECAL PROYECTADO		ARQUETA DE REGISTRO FECAL
	RED PLUVIAL EXISTENTE		POZO DE REGISTRO PLUVIAL
	RED PLUVIAL PROYECTADO		ARQUETA DE REGISTRO PLUVIAL
	RED UNITARIA EXISTENTE		POZO DE REGISTRO UNITARIO
	RED PLUVIAL PROYECTADO		ARQUETA DE REGISTRO UNITARIA



Proyecto / Proiektio: **SANEAMIENTO HODTARAN**
 Título del plano / Plano Izenburua: **PLANO DE ESTADO PROYECTADO SANEAMIENTO**

Escala / Eskala	Plano Nº / Planoa Zkia
1 / 500	3
Fecha / Data	Hoja Nº / Orria Zkia
2020 - APIRILA	1 de 1



- TUBERIA GENERAL EXISTENTE
- ACOMETIDA EXISTENTE
- - - RED GENERAL PROYECTADA
- - - ACOMETIDA PROYECTADA
- VALV. ADICIONAL EN ACOM. L > 4 m.l.
- - - LIMITE PUERTOS



Proyecto / Proiektu:

SANEAMIENTO HODIARAN

Titulo del plano / Plano Izenburua:

PLANO DE ESTADO ACTUAL Y PROYECTADO ABASTECIMIENTO

Escala / Eskala

1 / 200

Plano Nº / Planoa Zkia

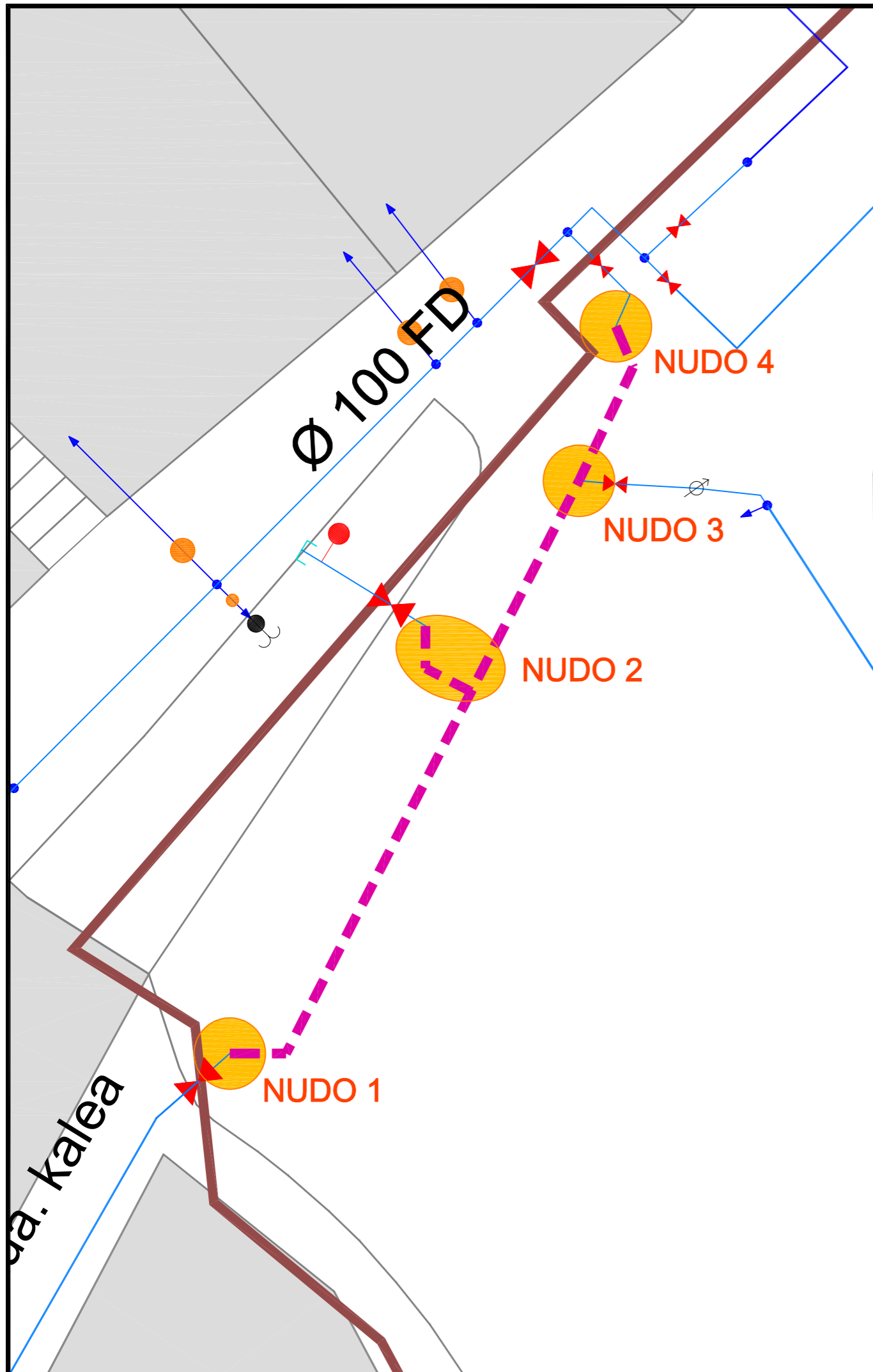
4

Fecha / Data

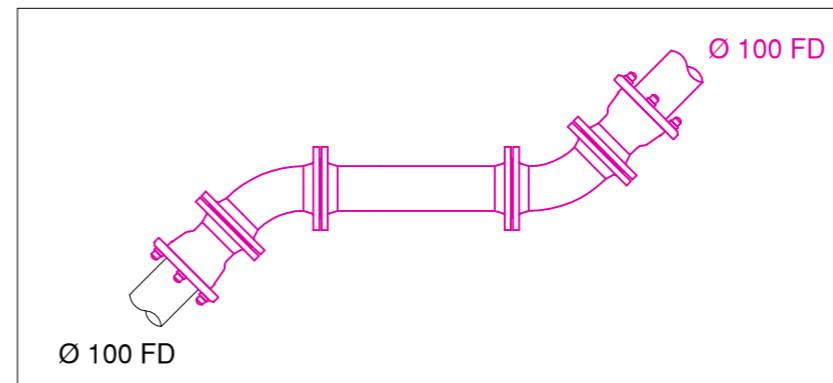
2020 - APIRILA

Hoja Nº / Orria Zkia

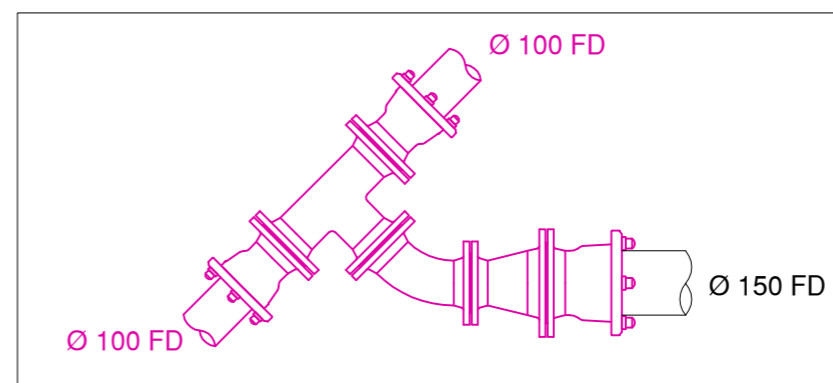
1 de 1



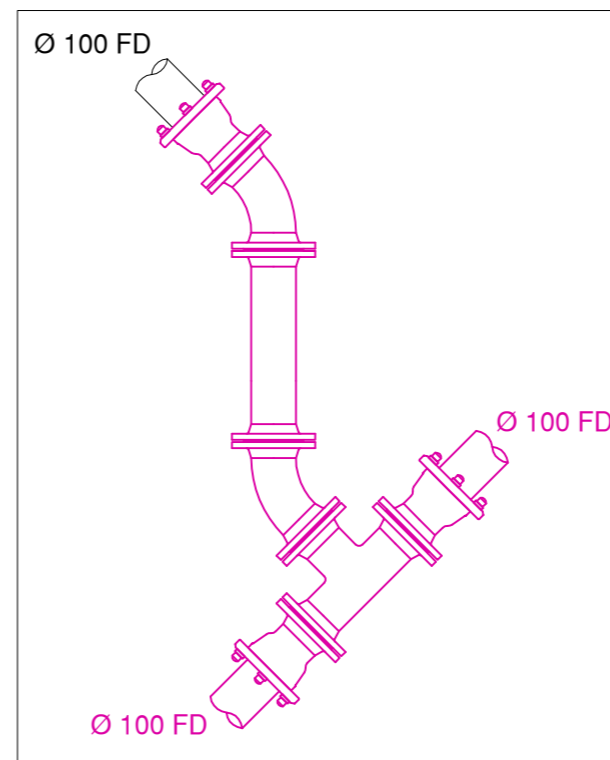
NUDO 1



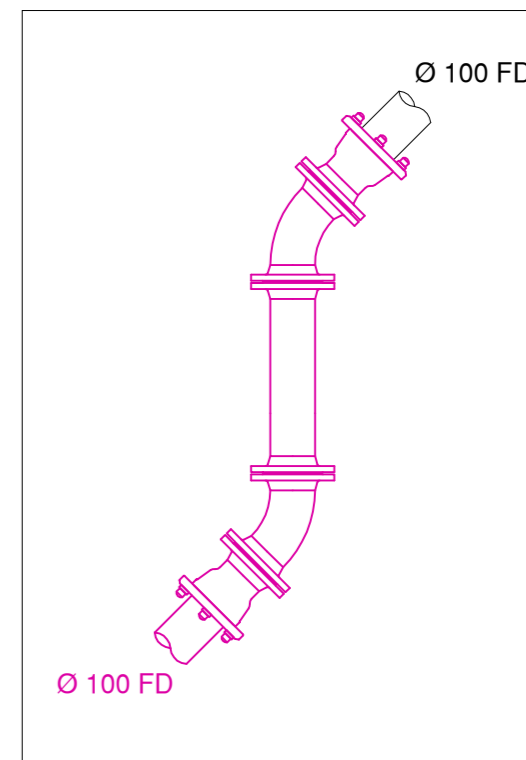
NUDO 3




NUDO 2

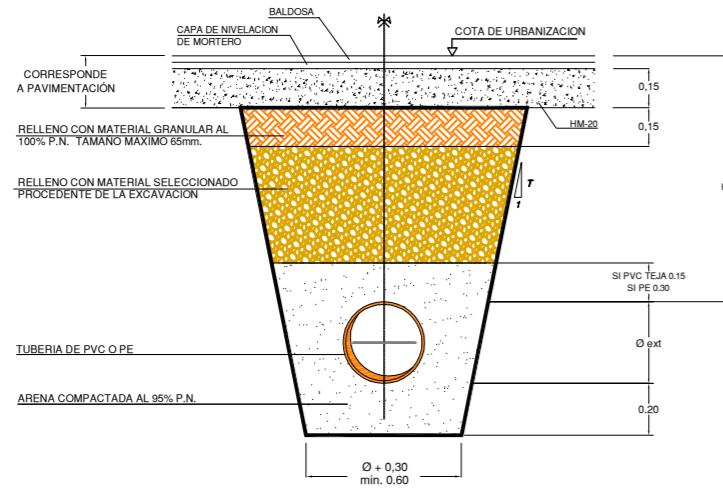


NUDO 4

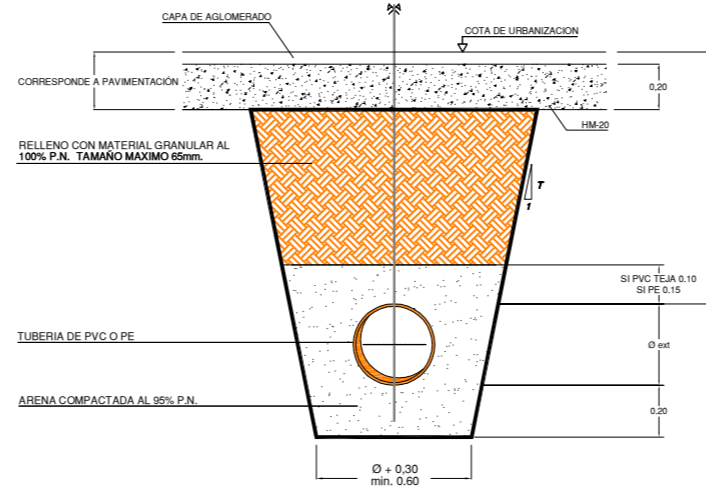


	Proyecto / Proiektu:	SANEAMIENTO HODIARAN	Escala / Eskala	Plano Nº / Planoa Zkia
	Titulo del plano / Plano Izenburua:	DETALLES NUDOS DE CONEXION	1 / 50	5
			Fecha / Data	Hoja Nº / Orria Zkia
			2020 - APIRILA	1 de 1

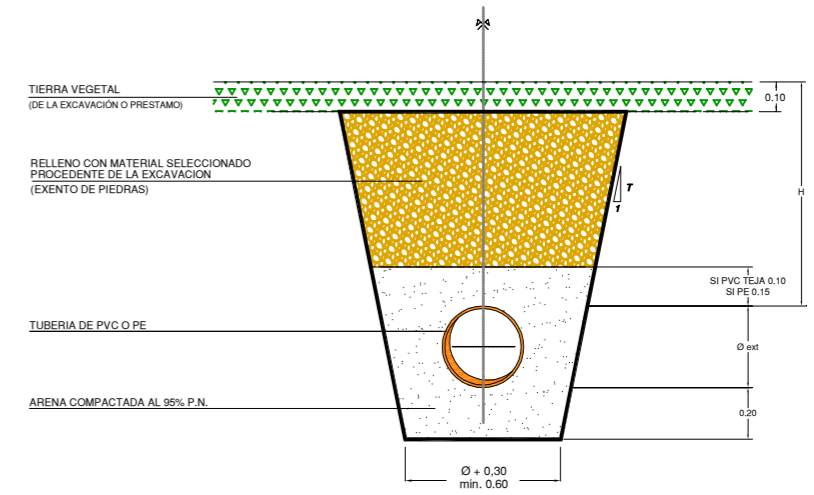
SECCION ZANJA TIPO I
SANEAMIENTO EN ACERA
H > 0.60 m.



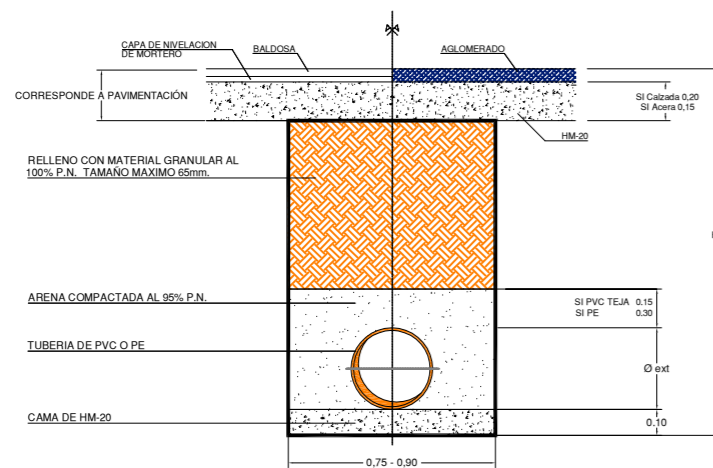
SECCION ZANJA TIPO II
SANEAMIENTO EN CALZADA
H > 0.60 m.



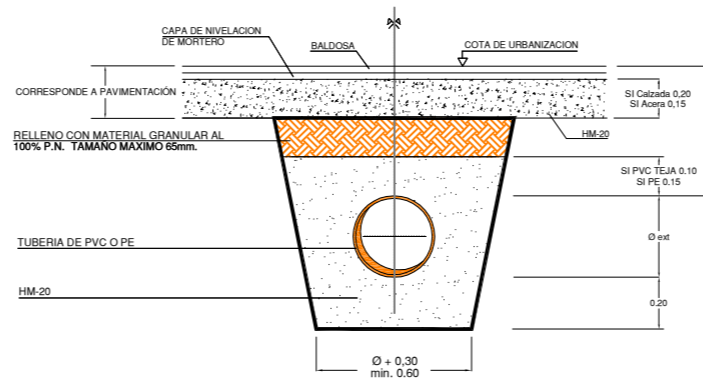
SECCION ZANJA TIPO III
SANEAMIENTO EN TIERRAS
H > 0.60 m.



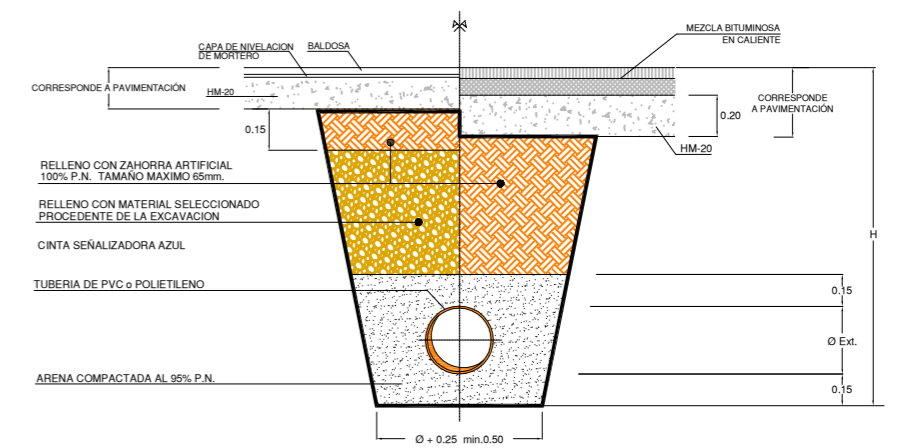
SECCION ZANJA TIPO IV
SANEAMIENTO
URBANA 1,25 < H < 2,00 M
315 < Ø < 500



SECCION ZANJA TIPO V
SANEAMIENTO
H < 0.60 M

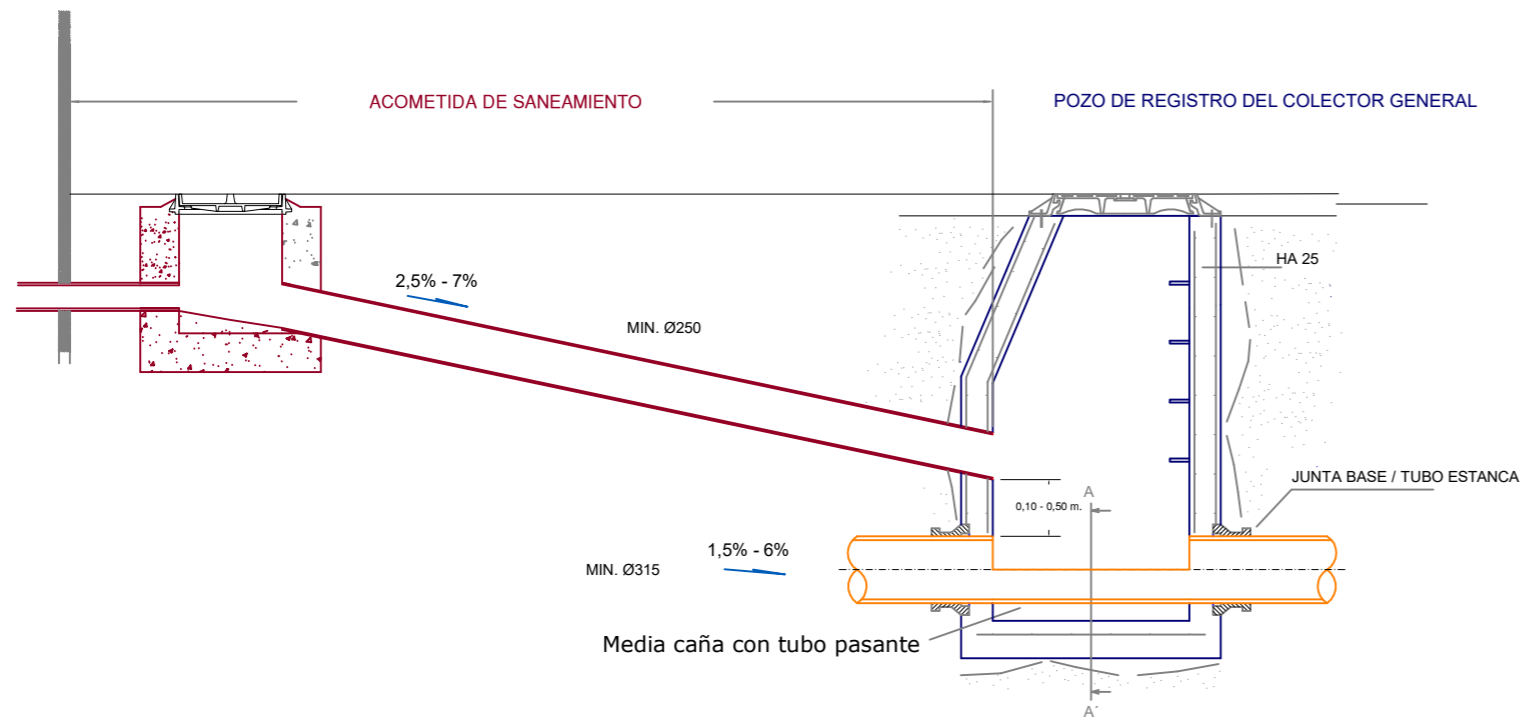


SECCION TIPO ACOMETIDA
SANEAMIENTO
ACERA CALZADA

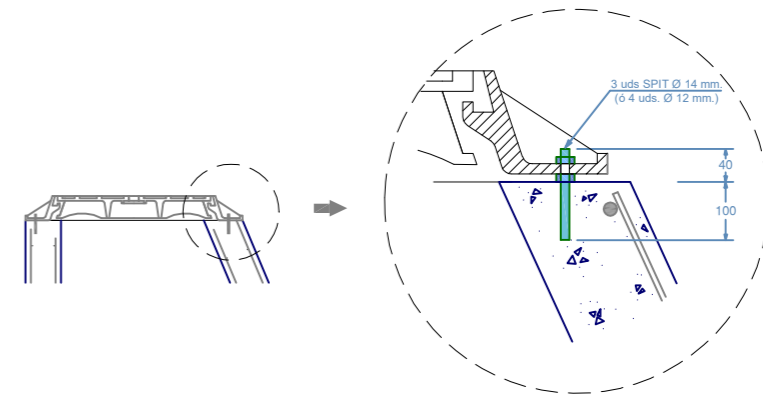


NOTA: H > 0.85m. PARA TUBERIAS Ø > 100mm.
H > 0.65m. PARA TUBERIAS Ø < 100mm.

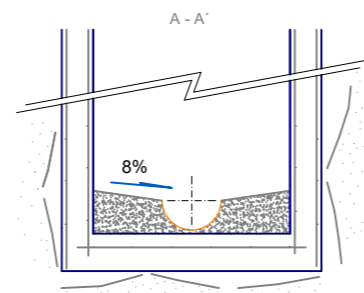
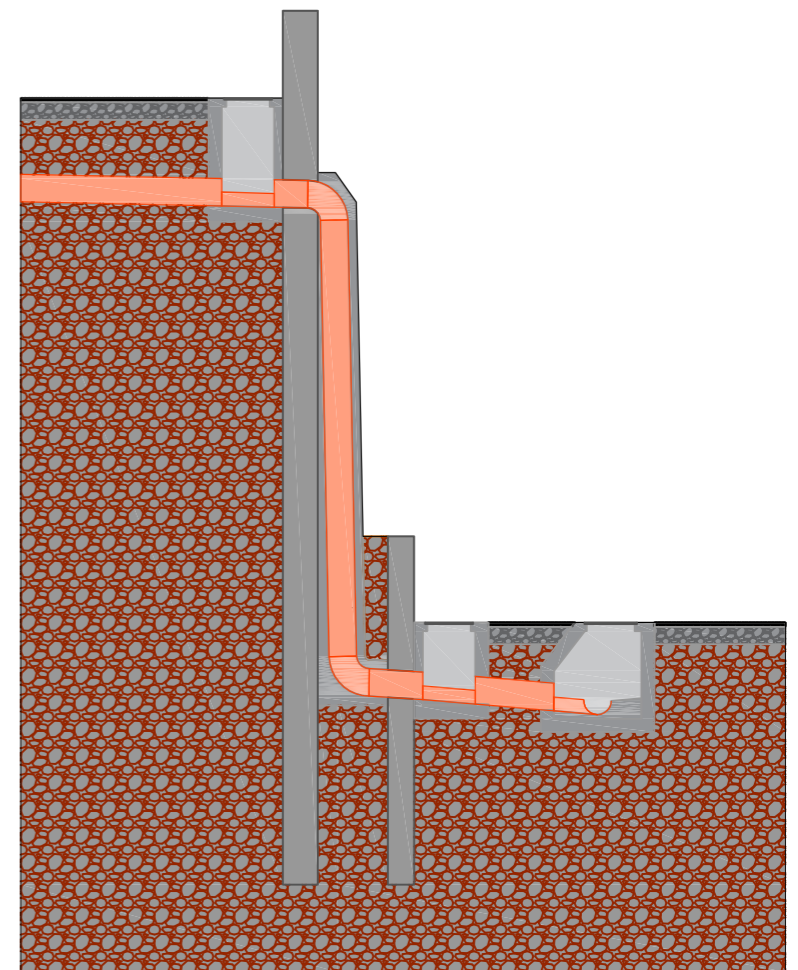
	Proyecto / Proiekto:	SANEAMIENTO HODIARAN	Escala / Eskala	--	Plano Nº / Planoa Zkia	6
	Titulo del plano / Plano Izenburua:	ZANJAS TIPO SANEAMIENTO	Fecha / Data	2020 - APIRILA	Hoja Nº / Orria Zkia	1 de 1



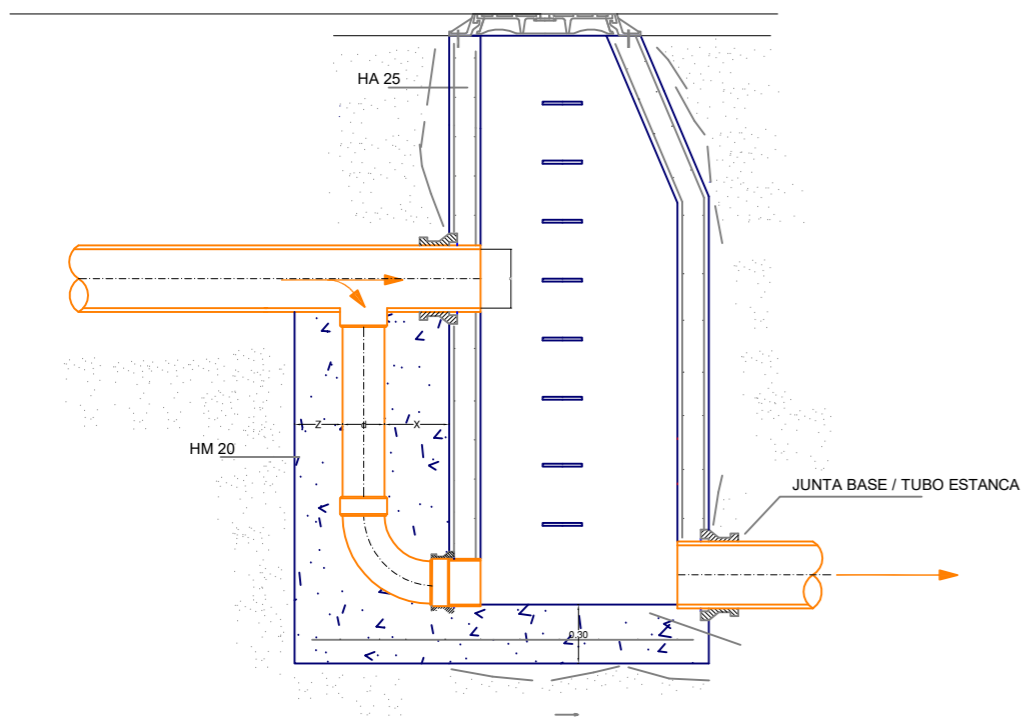
DETALLE COLOCACIÓN MARCO Y TAPA



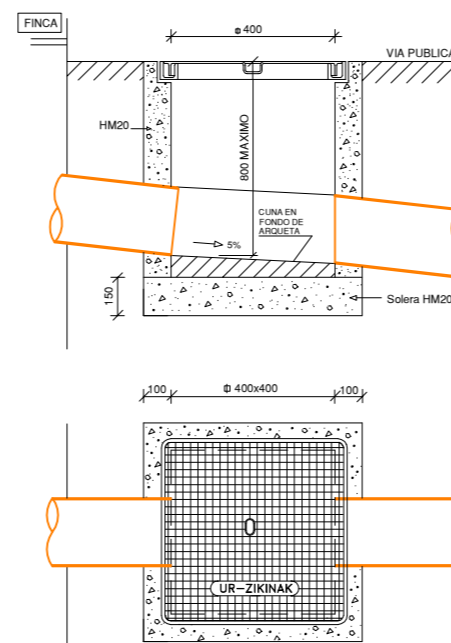
DETALLE MACHÓN VERTICAL Y CONEXIÓN



POZO DE SALTO / RESALTO

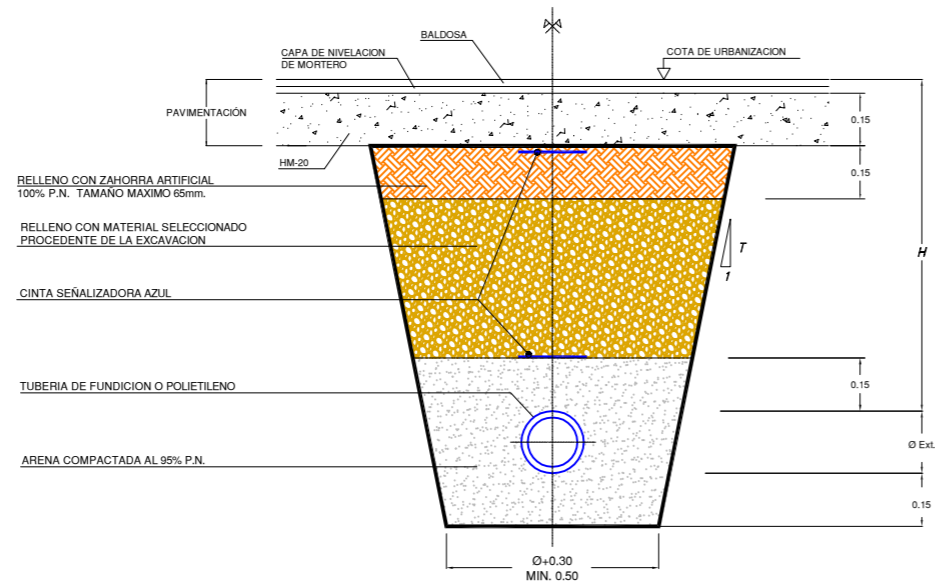


ARQUETA DE ACOMETIDA DE SANEAMIENTO

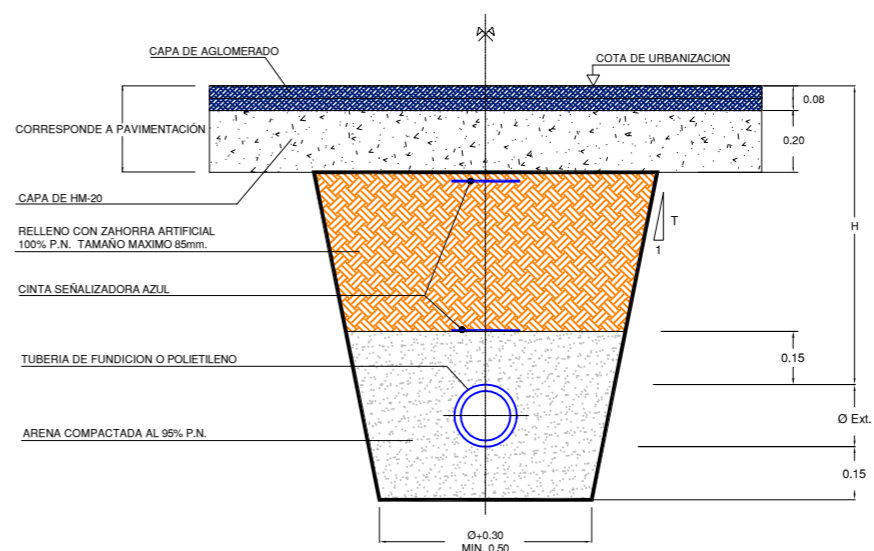


	Proyecto / Proiektio:	SANEAMIENTO HODIARAN	Escala / Eskala:	--	Plano Nº / Planoa Zkia:	7
	Titulo del plano / Plano Izenburua:	DETALLES DE SANEAMIENTO	Fecha / Data:	2020 - APIRILA	Hoja Nº / Orria Zkia:	1 de 1

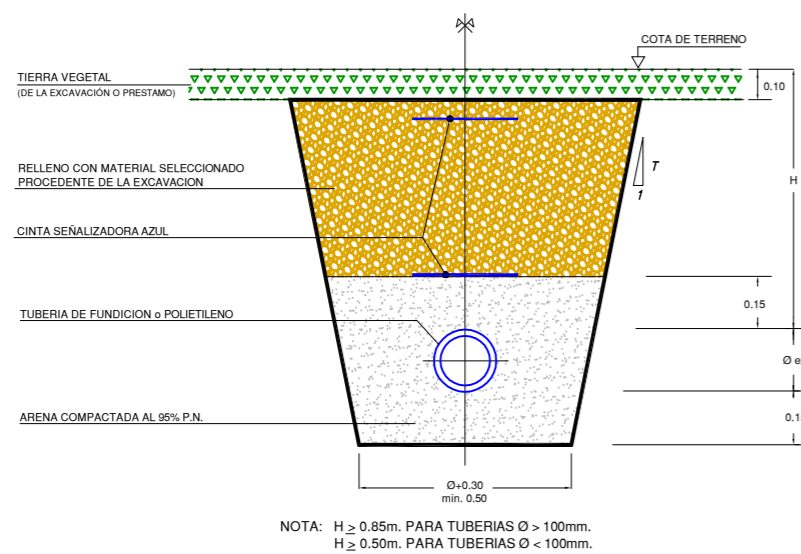
SECCION TIPO I
ABASTECIMIENTO
ZANJA EN ACERA



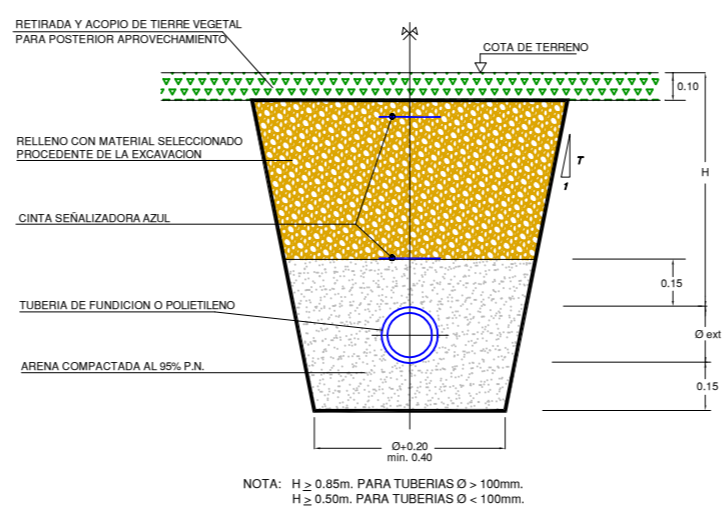
SECCION TIPO II
DISTRIBUCION DE AGUA
ZANJA EN CALZADA



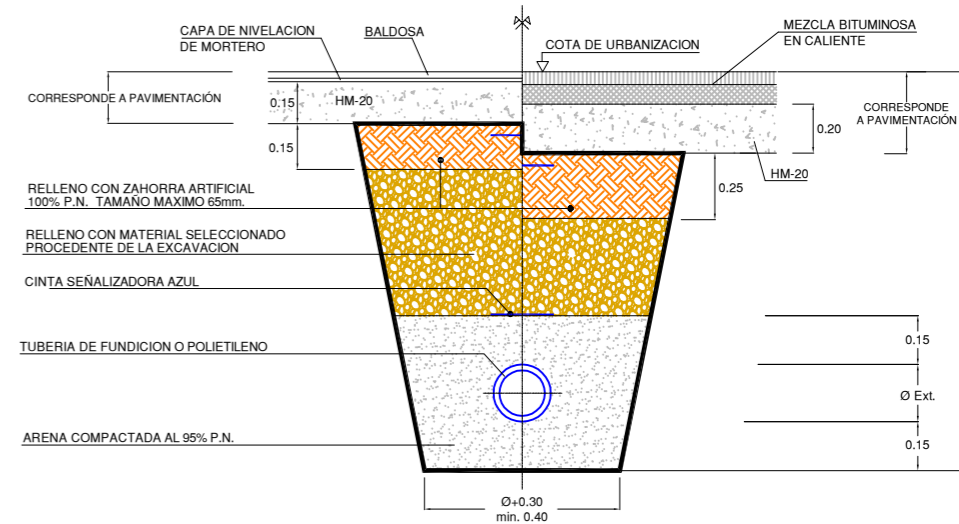
SECCION TIPO III
DISTRIBUCION DE AGUA
ZANJA EN TIERRAS



ACOMETIDA DE AGUA
EN TIERRAS



ACOMETIDA DE AGUA
ZONA URBANA
ACERA CALZADA



Proyecto / Proiektu:

SANEAMIENTO HODIARAN

Título del plano / Plano Izenburua:

ZANJAS TIPO ABASTECIMIENTO

Escala / Eskala

--

Plano Nº / Planoa Zkia

8

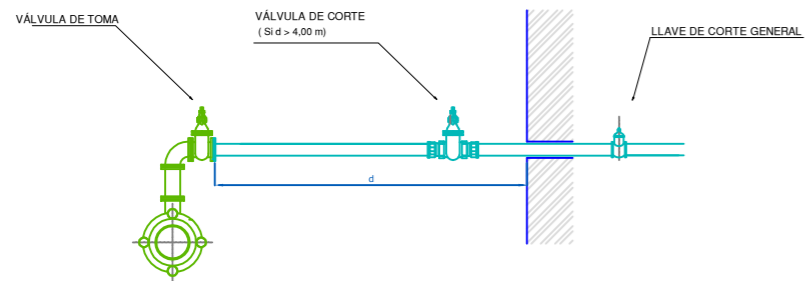
Fecha / Data

2020 - APIRILA

Hoja Nº / Orria Zkia

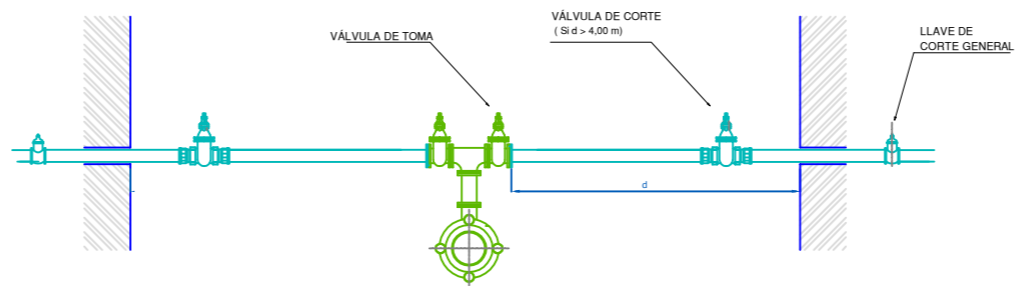
1 de 1

ACOMETIDA ABASTECIMIENTO TIPO A



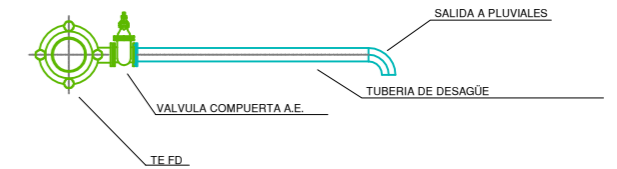
DERIVACION MEDIANTE TE CON SALIDA Ø*, CARRETE BB Ø* y CODO 90º BB Ø*
 VÁLVULAS DE TOMA DE REGISTRO SON VÁLVULAS DE COMPUERTA DE ASIENTO ELÁSTICO Ø* REGISTRABLES MEDIANTE TRAMPILLÓN "PURDIE" DE AVK Ó SIMILAR
 CONEXION DE NUEVA VÁLVULA DE TOMA CON ACOMETIDA EXISTENTE (PEAD PN 16 Y PIEZAS DE LATÓN)
 * EL DIÁMETRO VENDRÁ EN FUNCIÓN DEL CAUDAL REQUERIDO

ACOMETIDA ABASTECIMIENTO TIPO B



DERIVACION MEDIANTE TE EEB CON SALIDA A Ø*, CARRETE BB Ø y TE** FD BB Ø
 VÁLVULAS DE TOMA DE REGISTRO SON VÁLVULAS DE COMPUERTA DE ASIENTO ELÁSTICO Ø* REGISTRABLES MEDIANTE TRAMPILLÓN "PURDIE" DE AVK Ó SIMILAR
 CONEXION DE NUEVA VÁLVULA DE TOMA CON ACOMETIDA EXISTENTE (PEAD PN 16 Y PIEZAS DE LATÓN)
 * EL DIÁMETRO VENDRÁ EN FUNCIÓN DEL CAUDAL REQUERIDO
 ** PARA DERIVACIONES A TRES PUEDE EMPLEARSE CRUCETA Ø

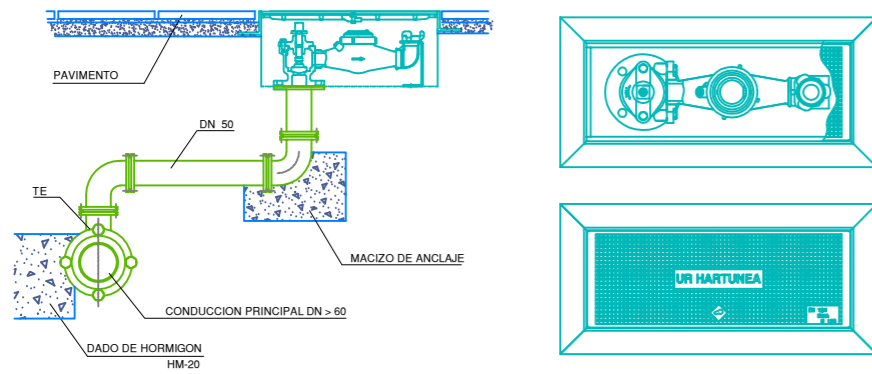
PUNTO BAJO



DERIVACION MEDIANTE TE EEB CON SALIDA Ø EN FUNCIÓN DEL CAUDAL A DESAGUAR
 VÁLVULAS DE TOMA DE REGISTRO SON VÁLVULAS DE COMPUERTA DE ASIENTO ELÁSTICO REGISTRABLES MEDIANTE TRAMPILLÓN "PURDIE" DE AVK Ó SIMILAR
 VERTIDO A ARQUETA DE PLUVIALES

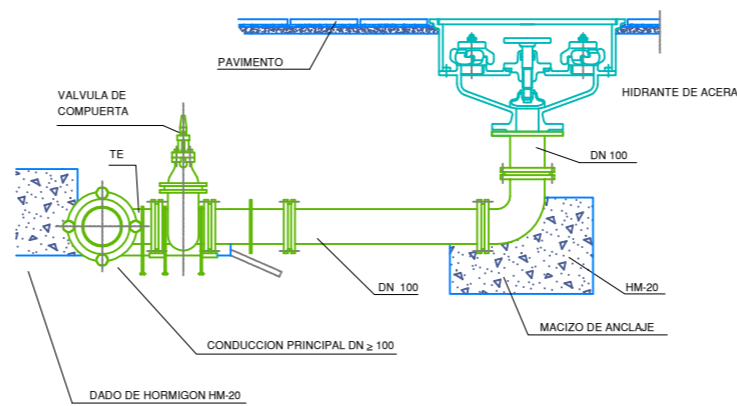
BOCA DE RIEGO

Modelo: BRI-41



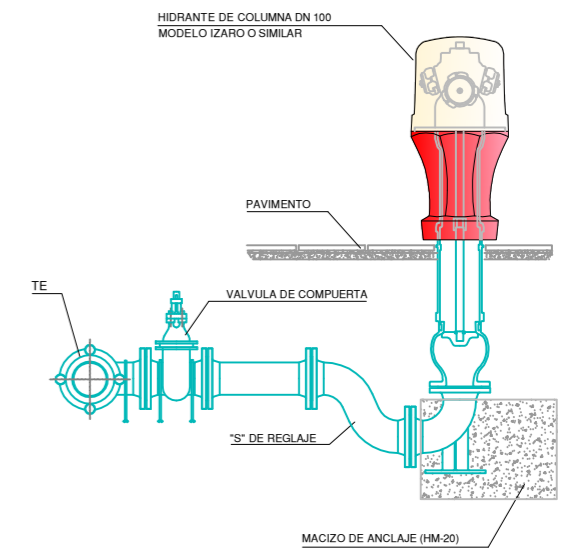
DERIVACION MEDIANTE TE EEB CON SALIDA Ø 50, CARRETES BB Ø50 y CODOS 90º BB Ø50
 LA BOCA DE RIEGO A INSTALAR CORRESPONDE AL MODELO BRI-41, EQUIPADA CON CONTADOR.
 LAS PIEZAS NECESARIAS PARA LA CONEXION ENTRE TUBERIA GENERAL Y BOCA DE RIEGO, ASI COMO LAS LONGITUDES DE LOS CARRETES, SE REPLANTEARAN EN OBRA.
 PARA DISTANCIAS INFERIORES A 4 m.l. NO ES PRECEPTIVA LA INSTALACIÓN DE VALVULA DE TOMA.

HIDRANTE DE ACERA



DERIVACION MEDIANTE TE EEB CON SALIDA Ø 100, CARRETE BB Ø100 y CODO 90º BB Ø60
 VÁLVULAS DE TOMA: VÁLVULAS DE COMPUERTA DE ASIENTO ELÁSTICO Ø 100 REGISTRABLES MEDIANTE TRAMPILLÓN "PURDIE" DE AVK Ó SIMILAR

HIDRANTE DE COLUMNA



DERIVACION MEDIANTE TE EEB CON SALIDA A DN 100
 TUBERIA FD Ø 100 mm. Y PIEZAS DE FUNDICION
 VALVULA DE TOMA: VALVULA DE COMPUERTA DE ASIENTO ELASTICO Ø 100 REGISTRABLE MEDIANTE TRAMPILLON "PERA" DE AVK Ó SIMILAR



Proyecto / Proiektu:

SANEAMIENTO HODIARAN

Título del plano / Plano Izenburua:

DETALLES DE ABASTECIMIENTO - I

Escala / Eskala

--

Plano Nº / Planoa Zkia

9

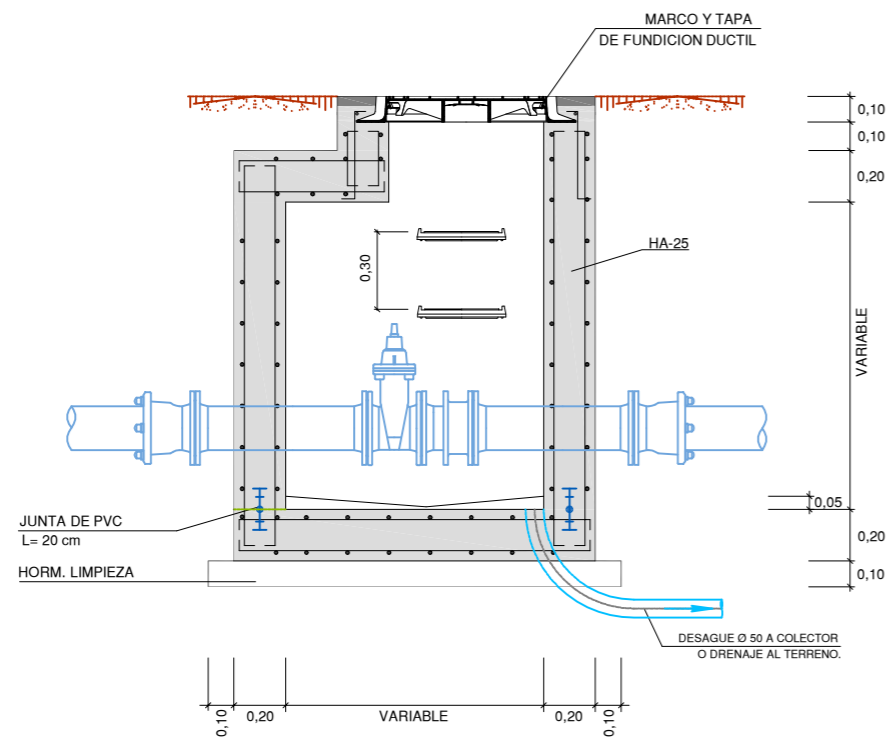
Fecha / Data

2020 - APIRILA

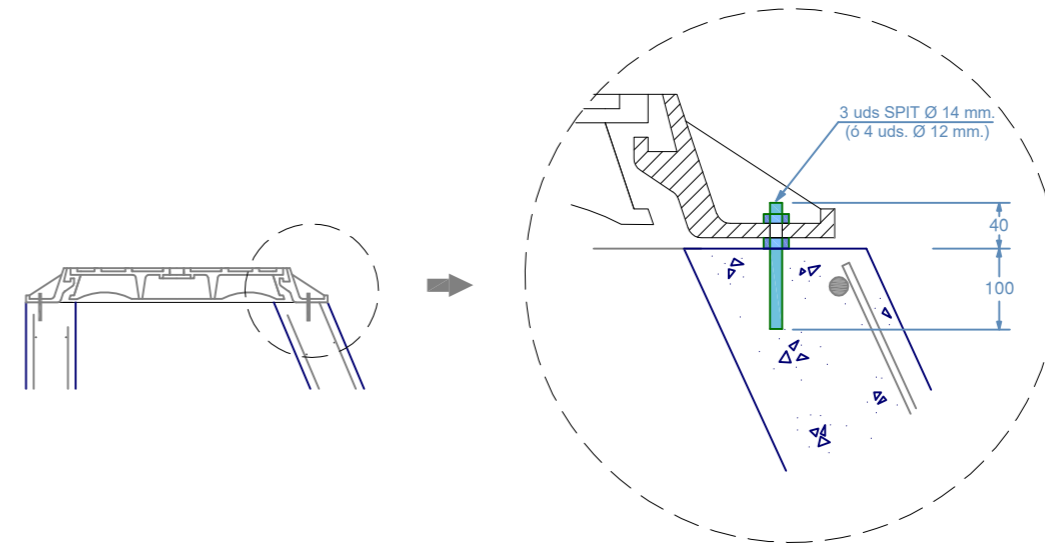
Hoja Nº / Orria Zkia

1 de 2

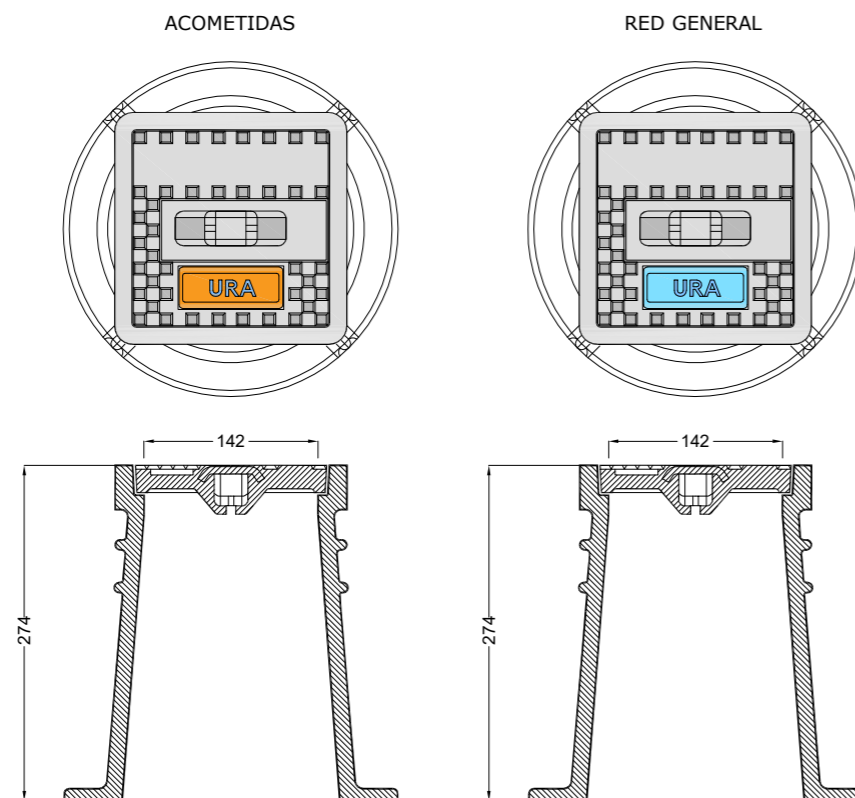
ARQUETA DE REGISTRO ABASTECIMIENTO (VÁLVULAS, VENTOSAS, ...)



DETALLE COLOCACIÓN MARCO Y TAPA

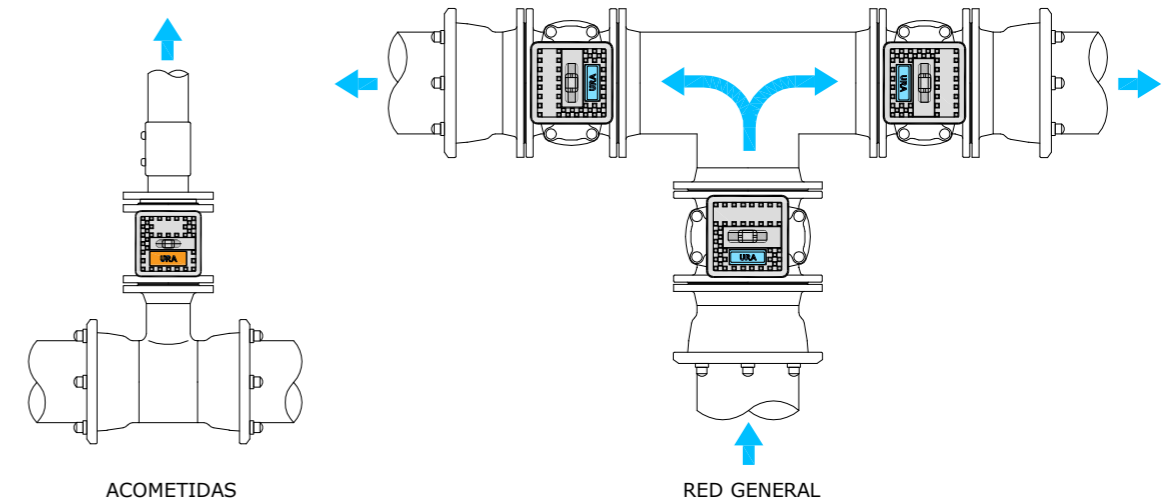



TRAMPILLONES DE REGISTRO



ORIENTACION DE LOS TRAMPILLONES

LOS TRAMPILLONES SE COLOCARAN DE FORMA QUE EL TEXTO QUEDE PERPENDICULAR A LA TUBERIA E INDICANDO EL SENTIDO DE CORTE, CONFORME A LOS SIGUIENTES EJEMPLOS:



	Proyecto / Proiektio:	SANEAMIENTO HODIARAN	Escala / Eskala	Plano Nº / Planoa Zkia
	Titulo del plano / Plano Izenburua:	DETALLES DE ABASTECIMIENTO - II	Fecha / Data	Hoja Nº / Orria Zkia
			2020 - APIRILA	2 de 2