



Gipuzkoako Ur Kontsortzioa  
Gipuzkoako Urak

## PLANOS

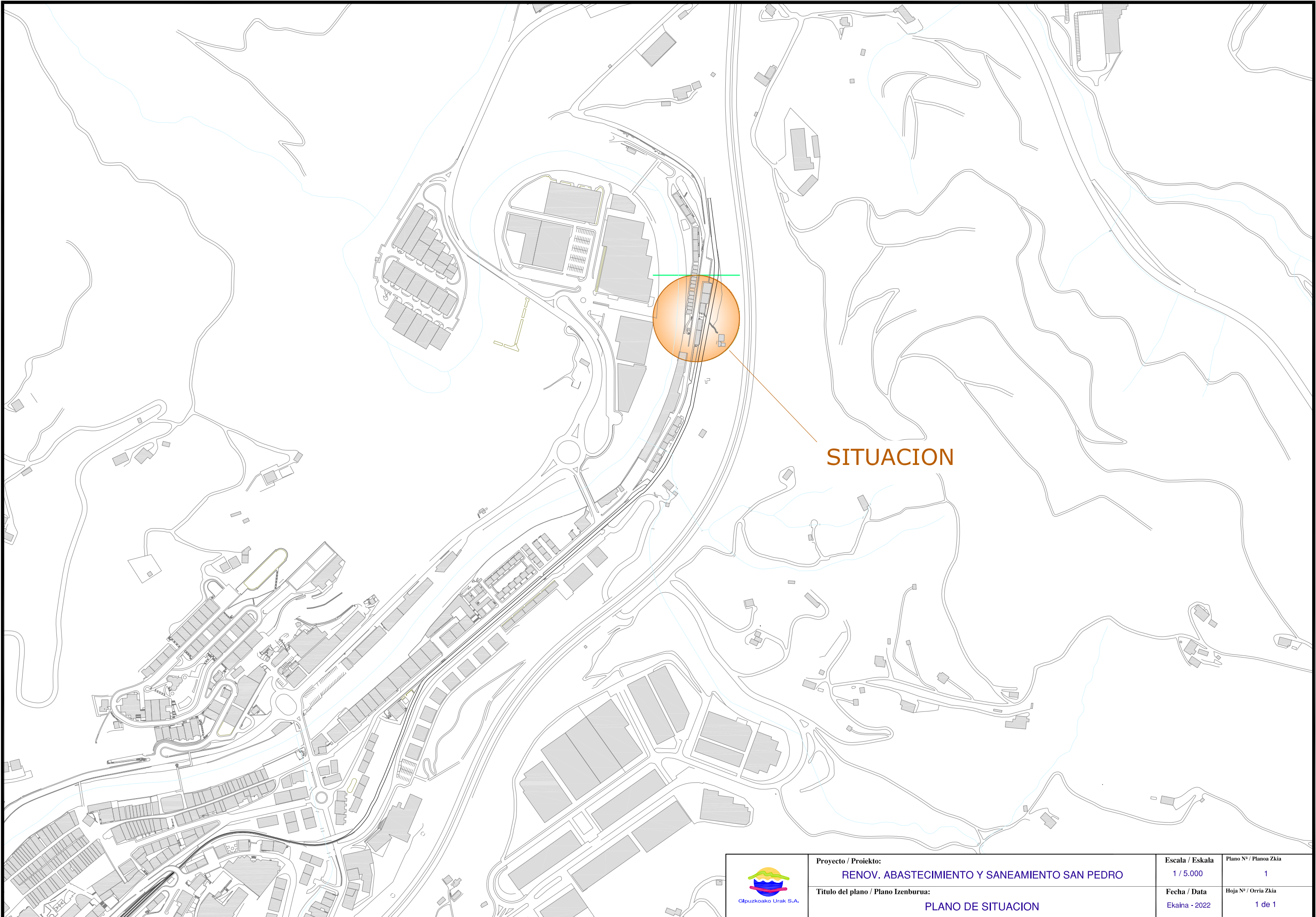
---


### ***RENOVACIÓN ABASTECIMIENTO Y SANEAMIENTO EN SAN PEDRO***

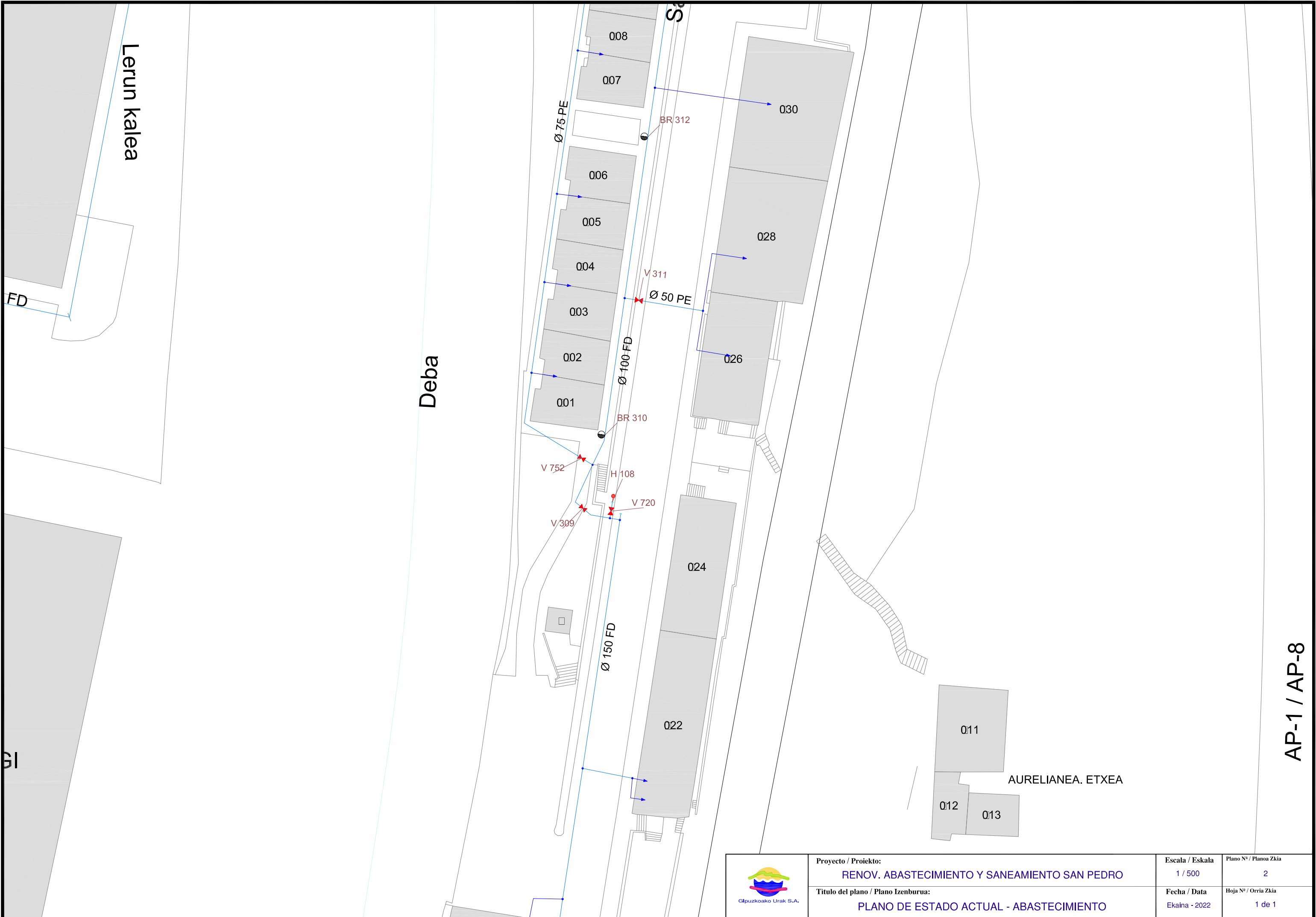
### **ELGOIBAR**

---






	Proyecto / Proiektu:	Escala / Eskala	Plano Nº / Planoa Zkia
	REN OV. ABASTECIMIENTO Y SANEAMIENTO SAN PEDRO	1 / 5.000	1
	Título del plano / Plano Izenburua:	Fecha / Data	Hoja Nº / Orria Zkia
	PLANO DE SITUACION	Ekaina - 2022	1 de 1



Lerun kalea

Deba

AP-1 / AP-8

	<b>Proyecto / Proiektu:</b> RENOV. ABASTECIMIENTO Y SANEAMIENTO SAN PEDRO	<b>Escala / Eskala:</b> 1 / 500	<b>Plano Nº / Planoa Zkia:</b> 2
	<b>Título del plano / Plano Izenburua:</b> PLANO DE ESTADO ACTUAL - ABASTECIMIENTO	<b>Fecha / Data:</b> Ekaina - 2022	<b>Hoja Nº / Orria Zkia:</b> 1 de 1

AURELIANEA. ETXEA

011  
012  
013

008  
007  
006  
005  
004  
003  
002  
001  
028  
026  
024  
022  
030

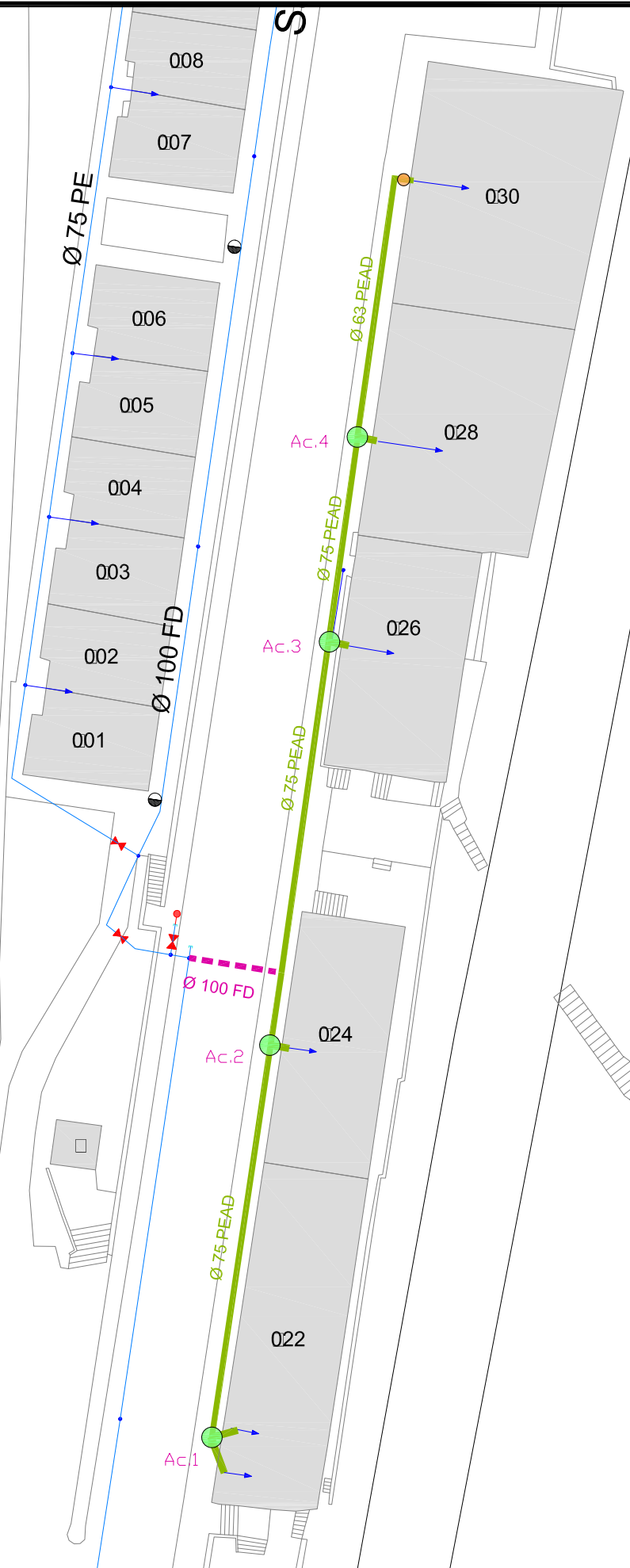
Ø 75 PE  
Ø 100 FD  
Ø 150 FD  
Ø 50 PE  
BR 312  
BR 310  
V 752  
V 309  
V 720  
V 311  
H 108

FD

GI

Lerun kalea

Deba

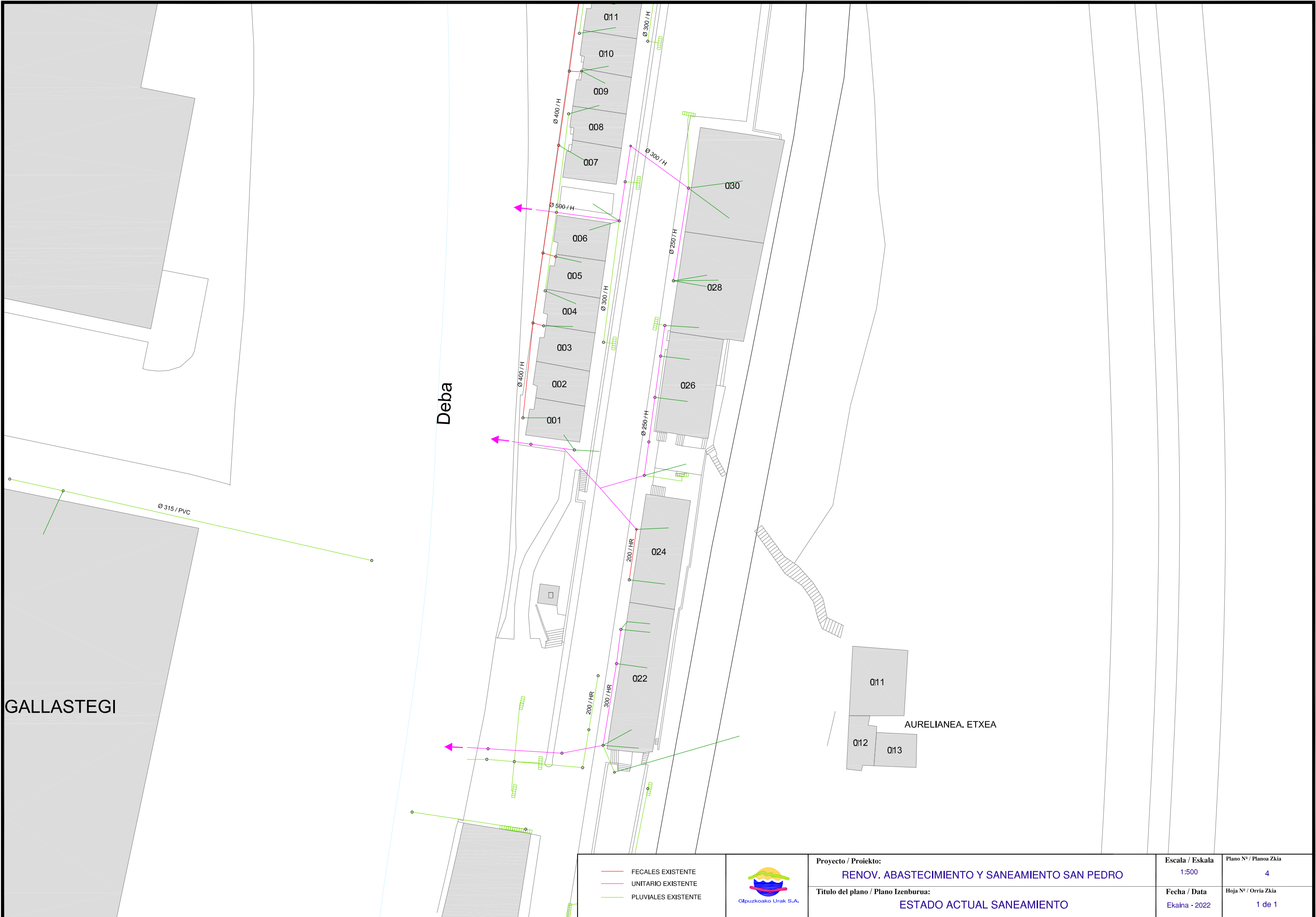


AP-1 / AP-8

	TUBERIA GENERAL EXISTENTE
	ACOMETIDA EXISTENTE
	RED GENERAL PROYECTADA
	ACOMETIDA PROYECTADA
	VALV. ADICIONAL EN ACOM. L > 4 m.l.



Proyecto / Proiektu: <b>REN OV. ABASTECIMIENTO Y SANEAMIENTO SAN PEDRO</b>	Escala / Eskala: 1:500	Plano N° / Planoa Zkia: 3
Titulo del plano / Plano Izenburua: <b>ESTADO PROYECTADO ABASTECIMIENTO</b>	Fecha / Data: Ekaina - 2022	Hoja N° / Orria Zkia: 1 de 1



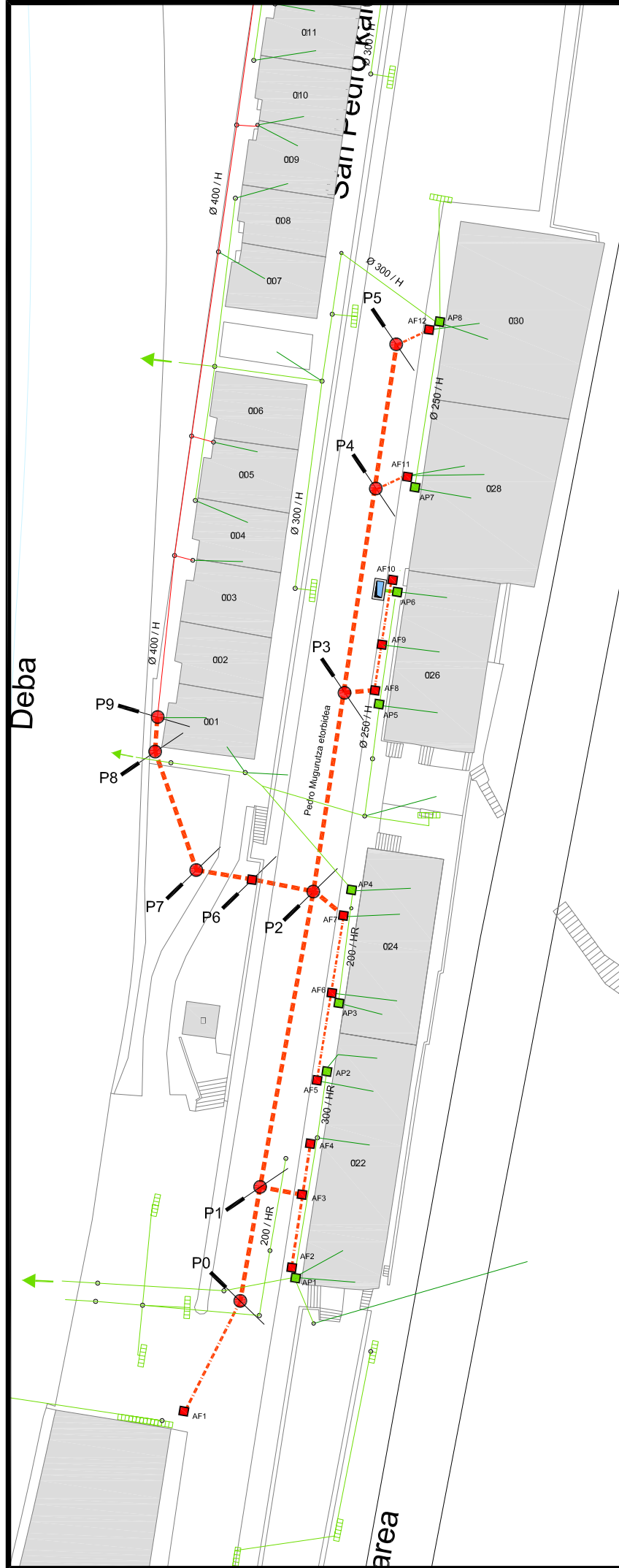
- FECALES EXISTENTE
- UNITARIO EXISTENTE
- PLUVIALES EXISTENTE



**Proyecto / Proiektu:**  
**REN OV. ABASTECIMIENTO Y SANEAMIENTO SAN PEDRO**  
**Título del plano / Plano Izenburua:**  
**ESTADO ACTUAL SANEAMIENTO**

**Escala / Eskala:**  
 1:500  
**Fecha / Data:**  
 Ekaina - 2022

**Plano Nº / Planoa Zkia:**  
 4  
**Hoja Nº / Orria Zkia:**  
 1 de 1



Plano de comparación 30,00

PENDIENTE		2,00 %		2,76 %	
SECCION TIPO		SANEA. TIPO II		SANEA. TIPO IV	
TUBERIA		Ø 315 mm. PVC			
COTA ROJA		1,00	1,24	1,50	1,84
ORDENADAS	TERRENO	36,72	36,75	36,80	37,14
	RASANTE	35,72	35,51	34,96	35,51
DISTANCIAS	A ORIGEN	0,00	10,50	37,77	55,91
	PARCIALES	0,00	10,50	27,27	18,14
PERFIL		P0	P1	Z1	P2

Plano de comparación 30,00

PENDIENTE		2,00 %	
SECCION TIPO		SANEA. TIPO II	
TUBERIA		Ø 315 mm. PVC	
COTA ROJA		1,14	0,50
ORDENADAS	TERRENO	33,99	34,14
	RASANTE	32,85	33,55
DISTANCIAS	A ORIGEN	0,00	3,12
	PARCIALES	0,00	3,12
PERFIL		P9	P8

- FECALES EXISTENTE
- UNITARIO EXISTENTE
- PLUVIALES EXISTENTE
- - - FECALES PROYECTADAS



Proyecto / Proiektio:

**REN OV. ABASTECIMIENTO Y SANEAMIENTO SAN PEDRO**

Título del plano / Plano Izenburua:

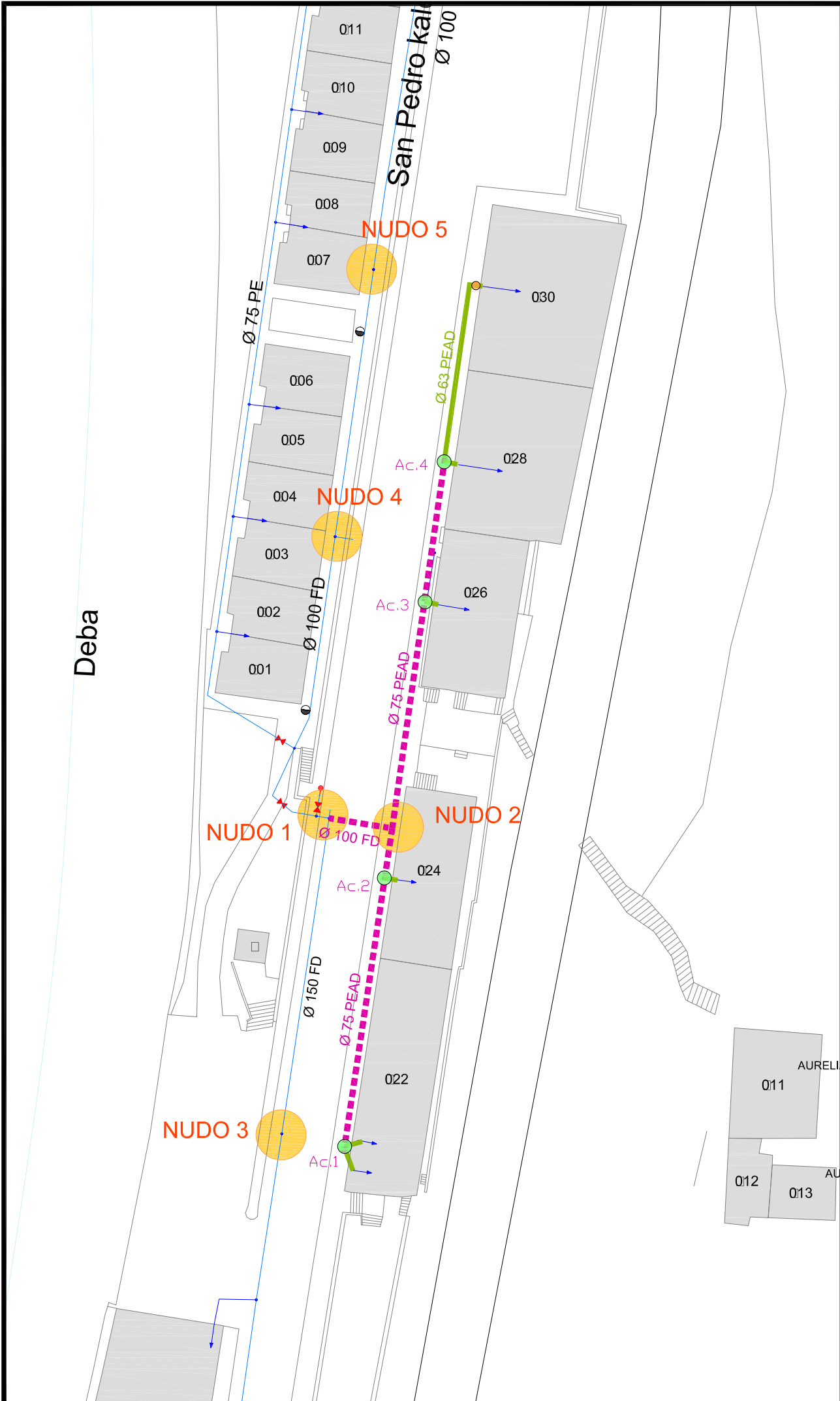
**ESTADO PROYECTADO SANEAMIENTO**

Escala / Eskala  
1:500

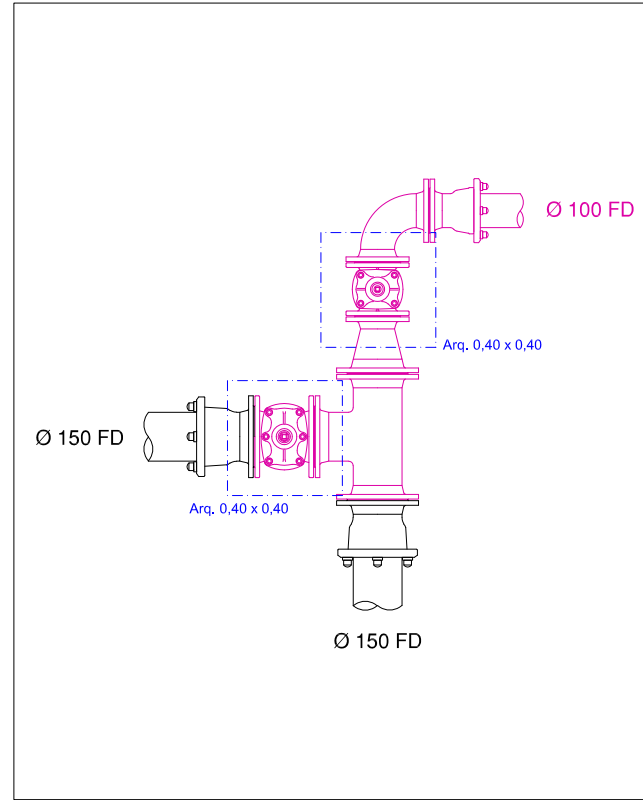
Fecha / Data  
Ekaina - 2022

Plano Nº / Planoa Zkia  
5

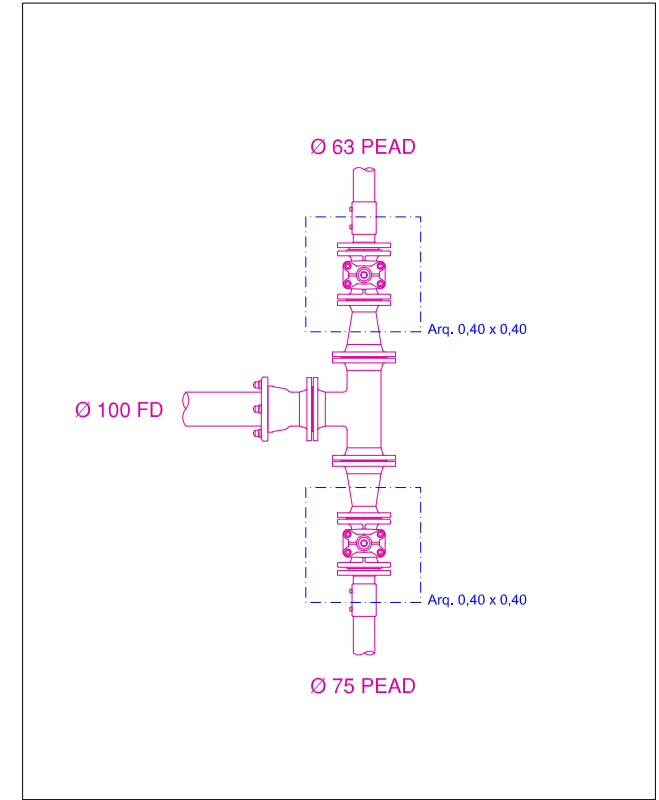
Hoja Nº / Orria Zkia  
1 de 1



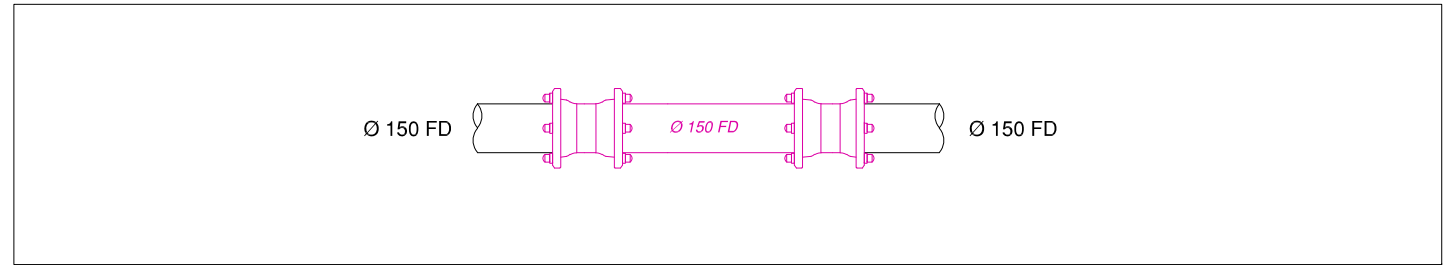
NUDO 1



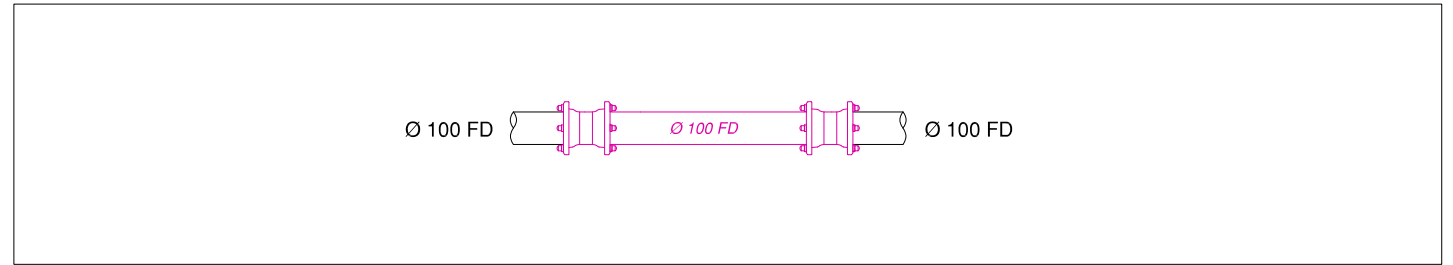
NUDO 2




NUDO 3

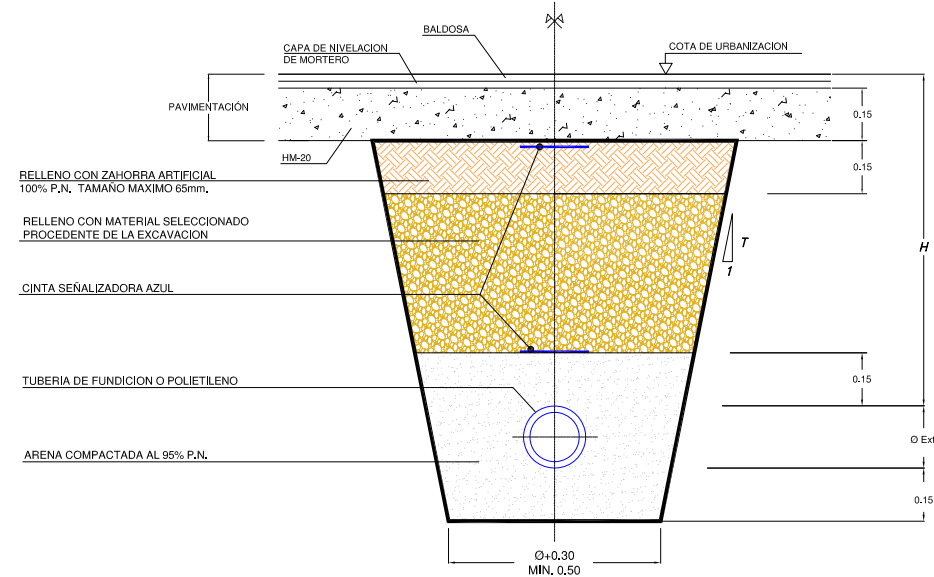


NUDOS 4 - 5

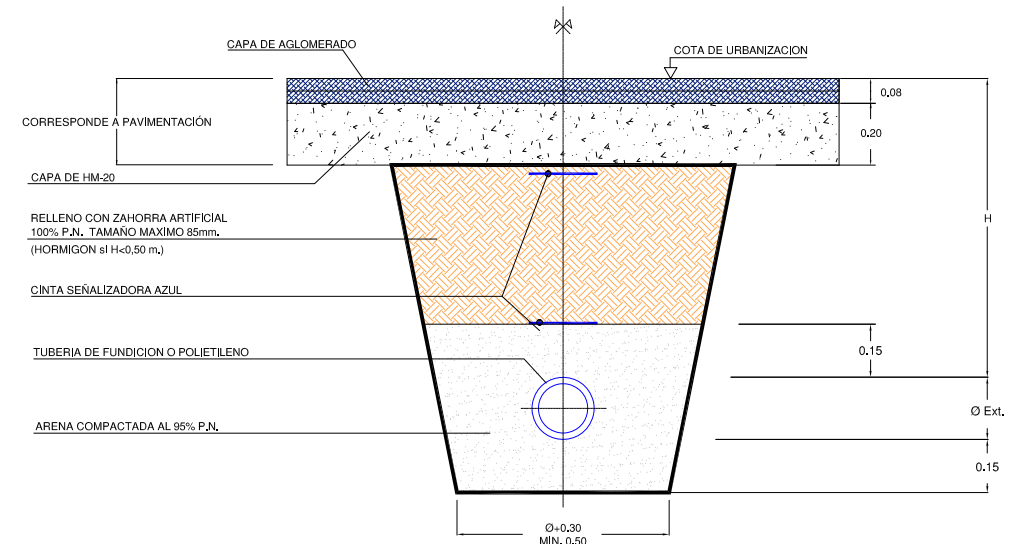


	<b>Proyecto / Proiektu:</b> RENOV. ABASTECIMIENTO Y SANEAMIENTO SAN PEDRO	<b>Escala / Eskala:</b> --	<b>Plano Nº / Planoa Zkia:</b> 6
	<b>Título del plano / Plano Izenburua:</b> DETALLES NUDOS DE CONEXION	<b>Fecha / Data:</b> Ekaina - 2022	<b>Hoja Nº / Orria Zkia:</b> 1 de 1

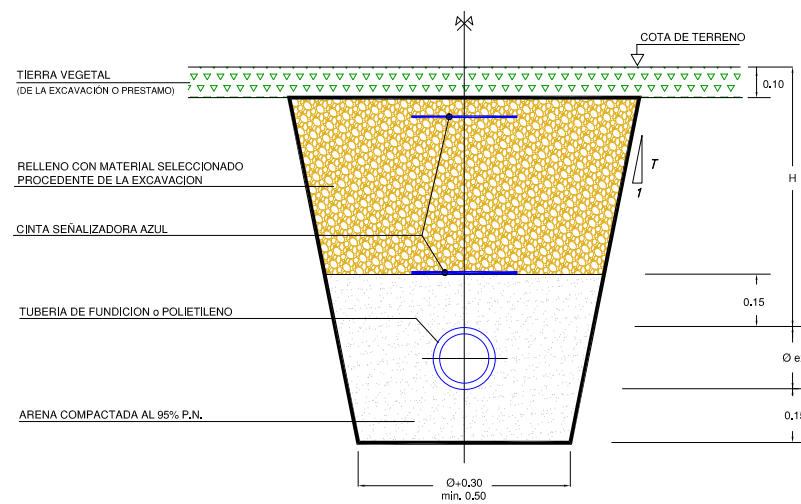
SECCION TIPO I  
ABASTECIMIENTO  
ZANJA EN ACERA



SECCION TIPO II  
DISTRIBUCION DE AGUA  
ZANJA EN CALZADA

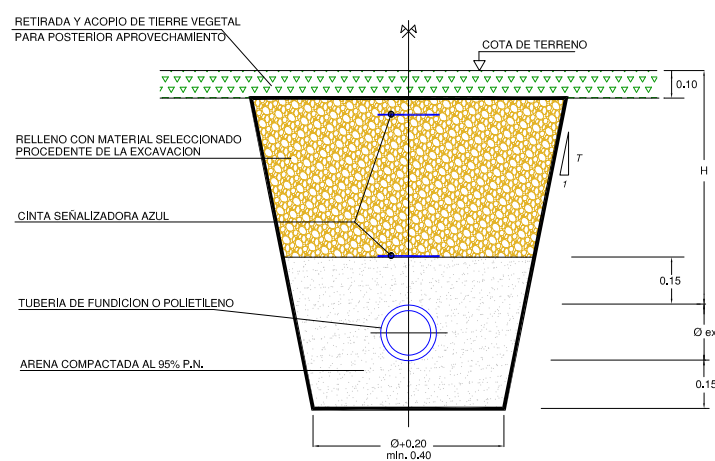


SECCION TIPO III  
DISTRIBUCION DE AGUA  
ZANJA EN TIERRAS



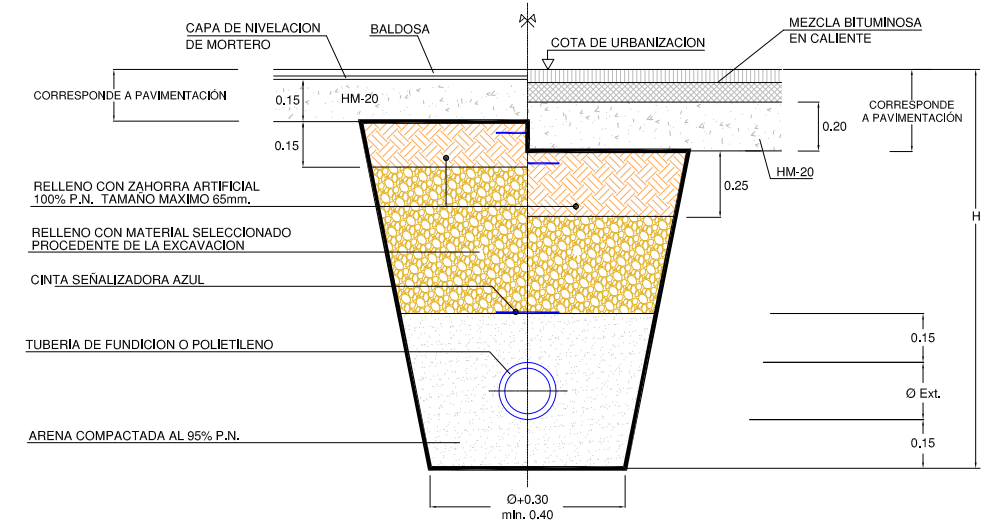
NOTA:  $H \geq 0.85m$ . PARA TUBERIAS  $\varnothing > 100mm$ .  
 $H \geq 0.50m$ . PARA TUBERIAS  $\varnothing < 100mm$ .


ACOMETIDA DE AGUA  
EN TIERRAS



NOTA:  $H \geq 0.85m$ . PARA TUBERIAS  $\varnothing > 100mm$ .  
 $H \geq 0.50m$ . PARA TUBERIAS  $\varnothing < 100mm$ .

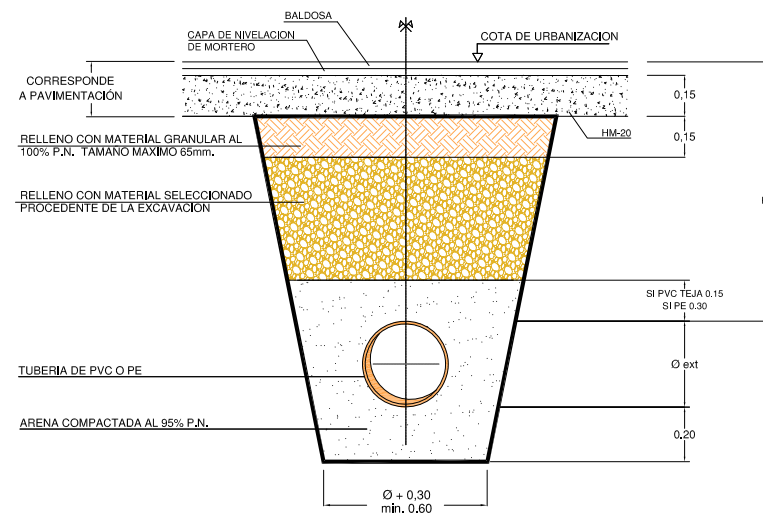
ACOMETIDA DE AGUA  
ZONA URBANA  
ACERA CALZADA



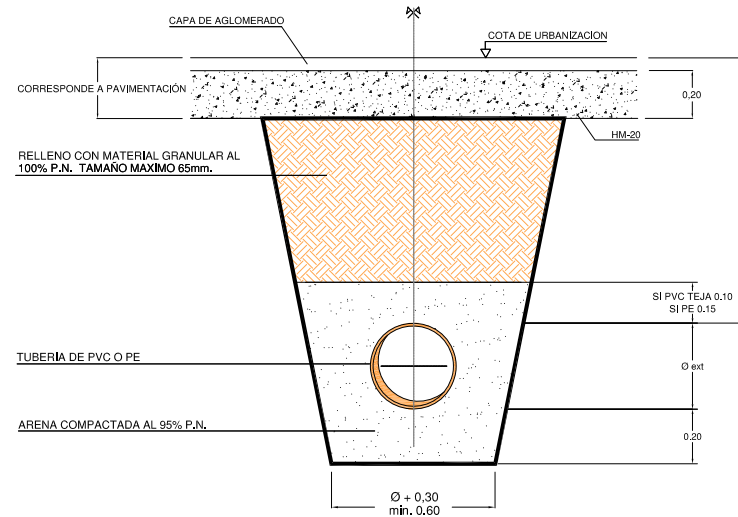
	<b>Proyecto / Proiektu:</b> RENOV. ABASTECIMIENTO Y SANEAMIENTO SAN PEDRO	<b>Escala / Eskala:</b> --	<b>Plano N° / Planoa Zkia:</b> 7
	<b>Título del plano / Plano Izenburua:</b> ZANJAS TIPO ABASTECIMIENTO	<b>Fecha / Data:</b> Ekaina - 2022	<b>Hoja N° / Orria Zkia:</b> 1 de 2



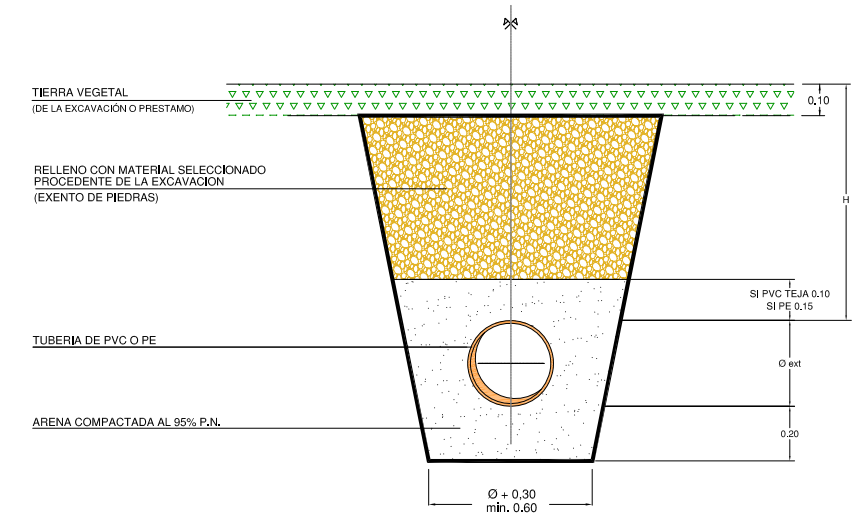
SECCION ZANJA TIPO I  
SANEAMIENTO EN ACERA  
H > 0.60 m.



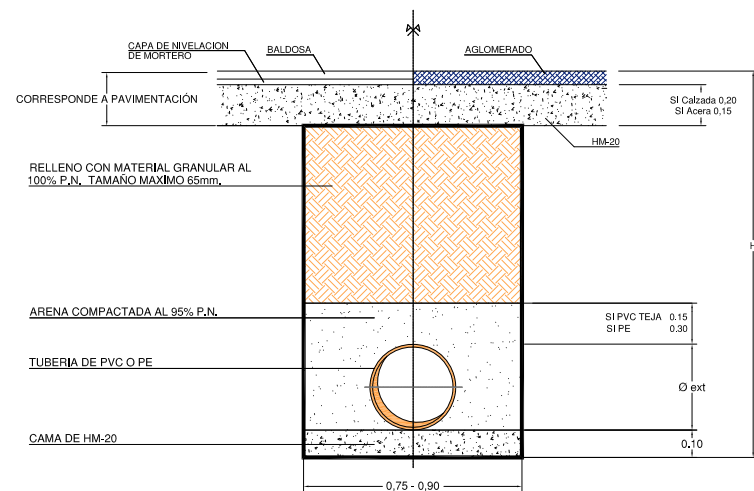
SECCION ZANJA TIPO II  
SANEAMIENTO EN CALZADA  
H > 0.60 m.



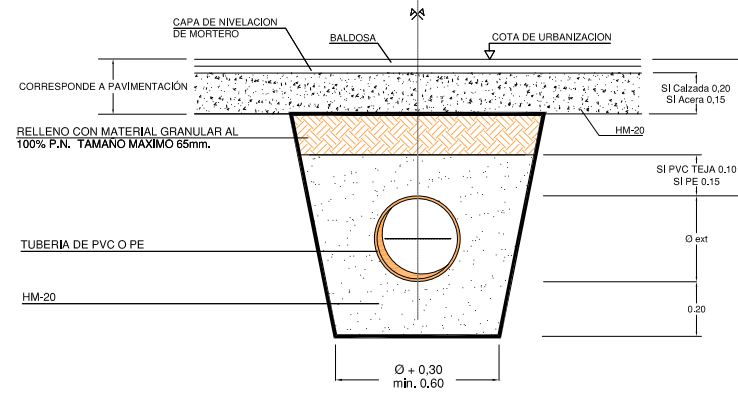
SECCION ZANJA TIPO III  
SANEAMIENTO EN TIERRAS  
H > 0.60 m.



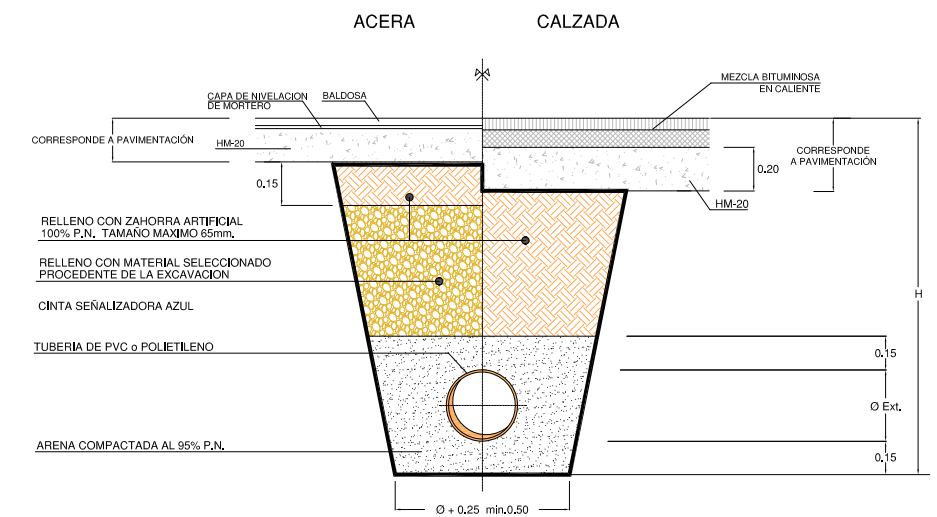
SECCION ZANJA TIPO IV  
SANEAMIENTO  
URBANA 1,25 < H < 2,00 M  
315 < Ø < 500




SECCION ZANJA TIPO V  
SANEAMIENTO  
H < 0.60 M



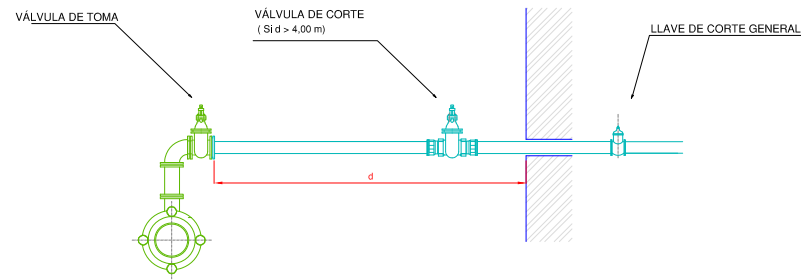
SECCION TIPO ACOMETIDA  
SANEAMIENTO



NOTA: H > 0,85m. PARA TUBERIAS Ø > 100mm.  
H > 0,65m. PARA TUBERIAS Ø < 100mm.

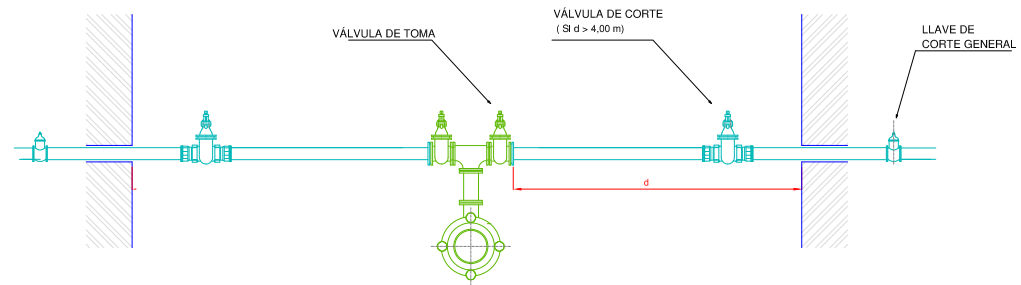
	<b>Proyecto / Proiektu:</b> RENOV. ABASTECIMIENTO Y SANEAMIENTO SAN PEDRO	<b>Escala / Eskala:</b> --	<b>Plano Nº / Planoa Zkia:</b> 7
	<b>Título del plano / Plano Izenburua:</b> ZANJAS TIPO SANEAMIENTO	<b>Fecha / Data:</b> Ekaina - 2022	<b>Hoja Nº / Orria Zkia:</b> 2 de 2

### ACOMETIDA ABASTECIMIENTO TIPO A



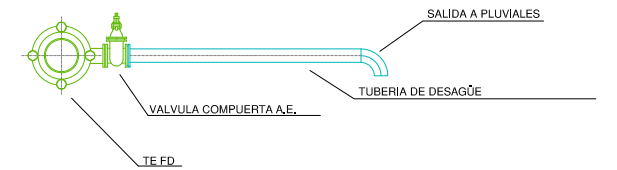
DERIVACION MEDIANTE TE CON SALIDA Ø\*, CARRETE BB Ø\* y CODO 90º BB Ø\*  
 VÁLVULAS DE TOMA DE REGISTRO SON VÁLVULAS DE COMPUERTA DE ASIENTO ELÁSTICO Ø\*  
 REGISTRABLES MEDIANTE TRAMPILLÓN "PURDIE" DE AVK Ó SIMILAR  
 CONEXION DE NUEVA VÁLVULA DE TOMA CON ACOMETIDA EXISTENTE (PEAD PN 16 Y PIEZAS DE LATÓN)  
 \* EL DIÁMETRO VENDRÁ EN FUNCIÓN DEL CAUDAL REQUERIDO

### ACOMETIDA ABASTECIMIENTO TIPO B



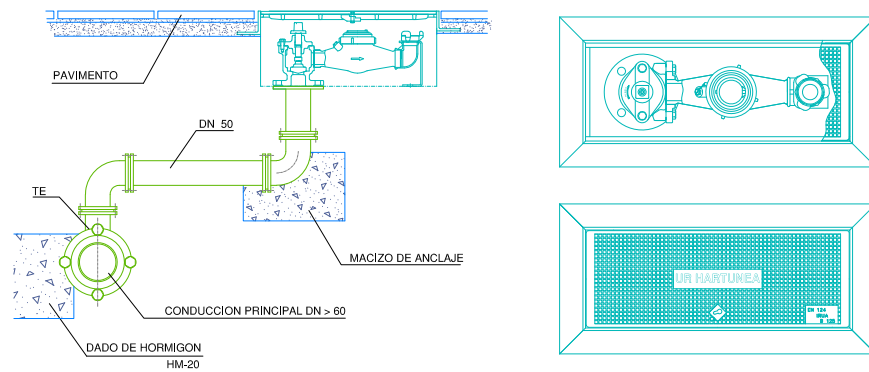
DERIVACION MEDIANTE TE EEB CON SALIDA A Ø \* , CARRETE BB Ø y TE\*\* FD BB Ø  
 VÁLVULAS DE TOMA DE REGISTRO SON VÁLVULAS DE COMPUERTA DE ASIENTO ELÁSTICO Ø \*  
 REGISTRABLES MEDIANTE TRAMPILLÓN "PURDIE" DE AVK Ó SIMILAR  
 CONEXION DE NUEVA VÁLVULA DE TOMA CON ACOMETIDA EXISTENTE (PEAD PN 16 Y PIEZAS DE LATÓN)  
 \* EL DIÁMETRO VENDRÁ EN FUNCIÓN DEL CAUDAL REQUERIDO  
 \*\* PARA DERIVACIONES A TRES PUEDE EMPLEARSE CRUCETA Ø

### PUNTO BAJO



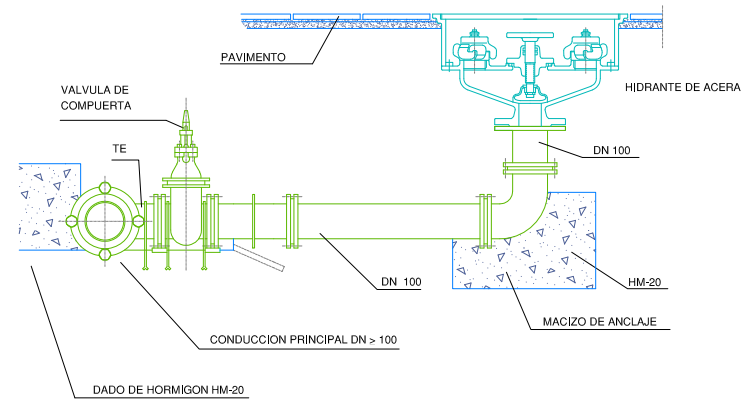
DERIVACION MEDIANTE TE EEB CON SALIDA Ø EN FUNCIÓN DEL CAUDAL A DESAGUAR  
 VÁLVULAS DE TOMA DE REGISTRO SON VÁLVULAS DE COMPUERTA DE ASIENTO ELÁSTICO  
 REGISTRABLES MEDIANTE TRAMPILLÓN "PURDIE" DE AVK Ó SIMILAR  
 VERTIDO A ARQUETA DE PLUVIALES

### BOCA DE RIEGO Modelo: BRI-41



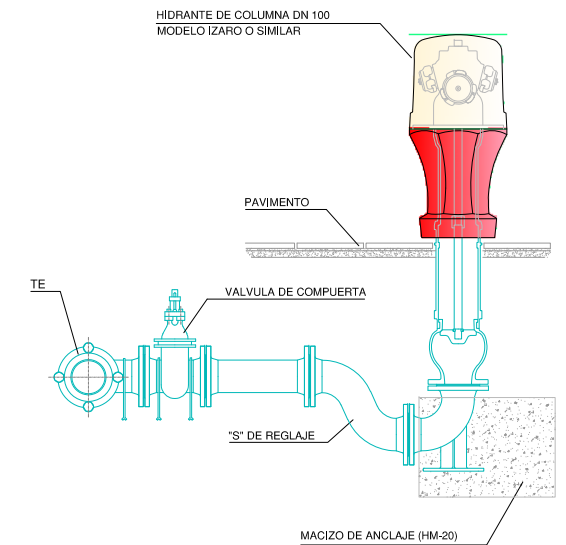
DERIVACION MEDIANTE TE EEB CON SALIDA Ø 50, CARRETES BB Ø50 y CODOS 90º BB Ø50  
 LA BOCA DE RIEGO A INSTALAR CORRESPONDE AL MODELO BRI-41, EQUIPADA CON CONTADOR.  
 LAS PIEZAS NECESARIAS PARA LA CONEXION ENTRE TUBERIA GENERAL Y BOCA DE RIEGO, ASI COMO  
 LAS LONGITUDES DE LOS CARRETES, SE REPLANTEARAN EN OBRA.  
 PARA DISTANCIAS INFERIORES A 4 m.I. NO ES PRECEPTIVA LA INSTALACION DE VALVULA DE TOMA.

### HIDRANTE DE ACERA



DERIVACION MEDIANTE TE EEB CON SALIDA Ø 100, CARRETE BB Ø100 y CODO 90º BB Ø60  
 VÁLVULAS DE TOMA: VÁLVULAS DE COMPUERTA DE ASIENTO ELÁSTICO Ø 100 REGISTRABLES  
 MEDIANTE TRAMPILLÓN "PURDIE" DE AVK Ó SIMILAR

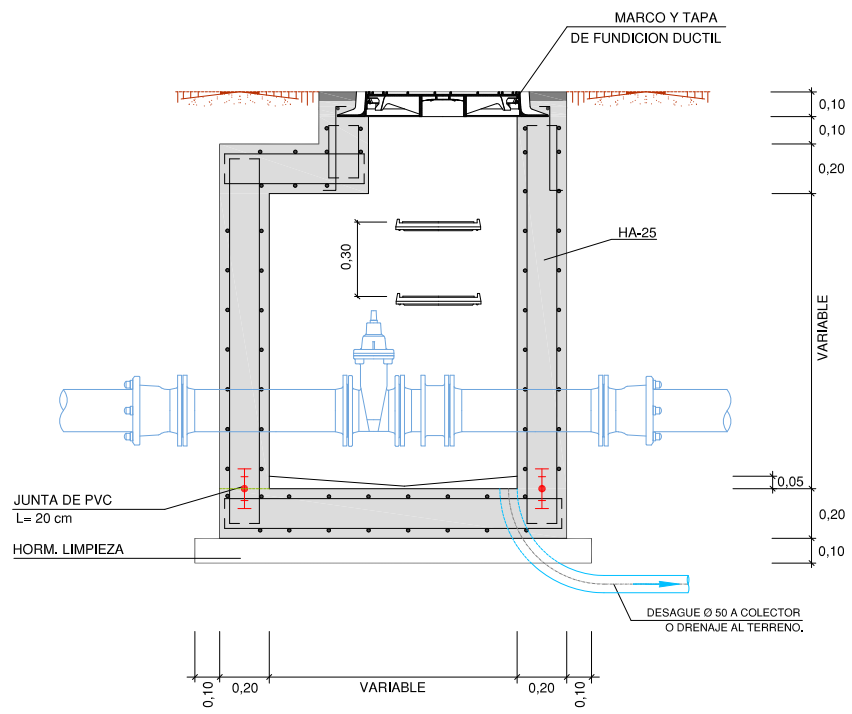
### HIDRANTE DE COLUMNA



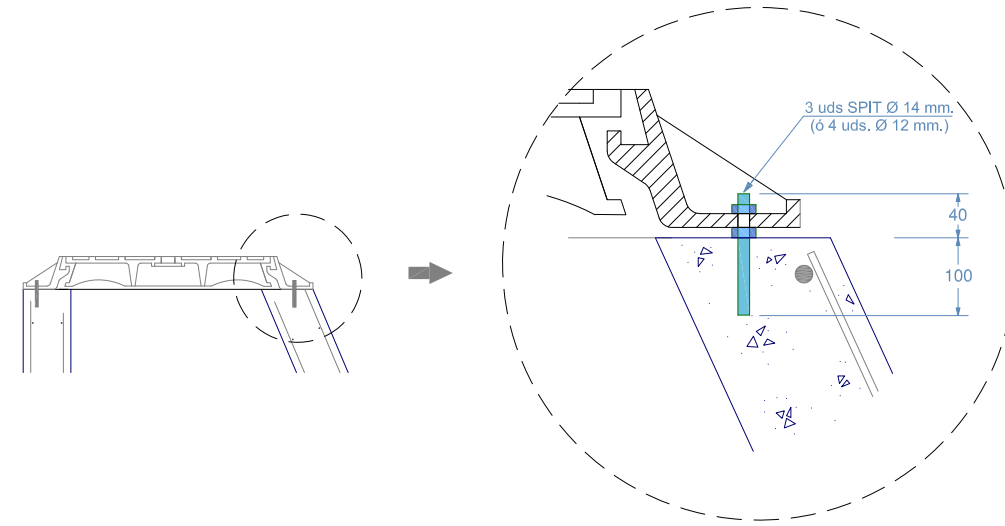
DERIVACION MEDIANTE TE EEB CON SALIDA A DN 100  
 TUBERIA FD Ø 100 mm. Y PIEZAS DE FUNDICION  
 VALVULA DE TOMA: VALVULA DE COMPUERTA DE ASIENTO ELASTICO Ø 100  
 REGISTRABLE MEDIANTE TRAMPILLON "PERA" DE AVK Ó SIMILAR

	<b>Proyecto / Proiektio:</b> RENOV. ABASTECIMIENTO Y SANEAMIENTO SAN PEDRO	<b>Escala / Eskala:</b> --	<b>Plano Nº / Planoa Zkia:</b> 8
	<b>Título del plano / Plano Izenburua:</b> DETALLES DE ABASTECIMIENTO - I	<b>Fecha / Data:</b> Ekaina - 2022	<b>Hoja Nº / Orria Zkia:</b> 1 de 2

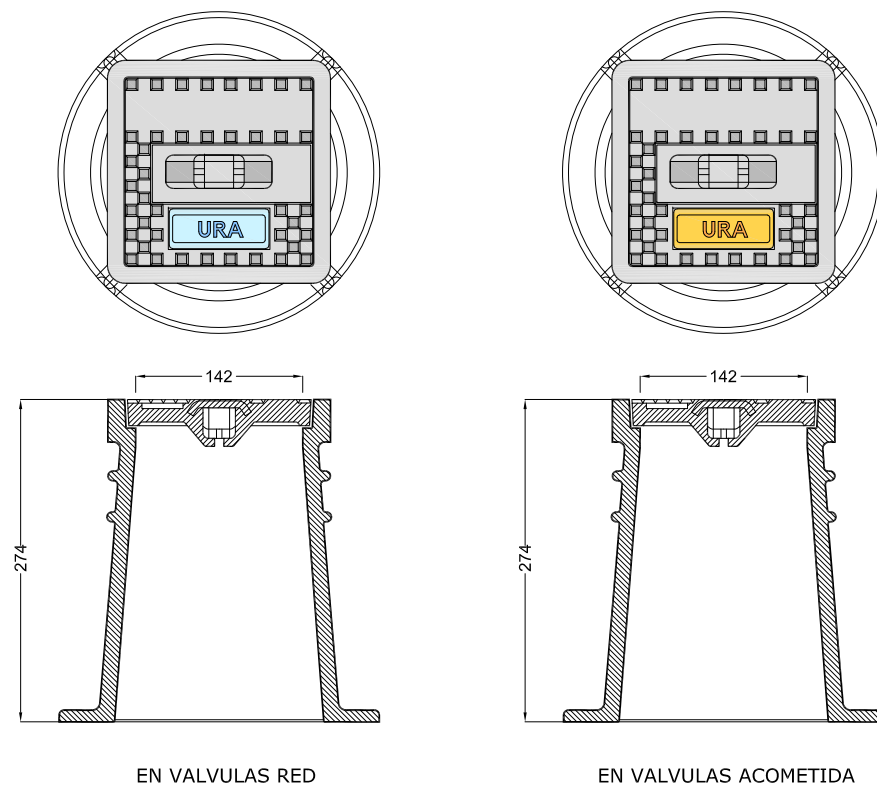
ARQUETA DE REGISTRO ABASTECIMIENTO (VÁLVULAS, VENTOSAS, ...)



DETALLE COLOCACIÓN MARCO Y TAPA

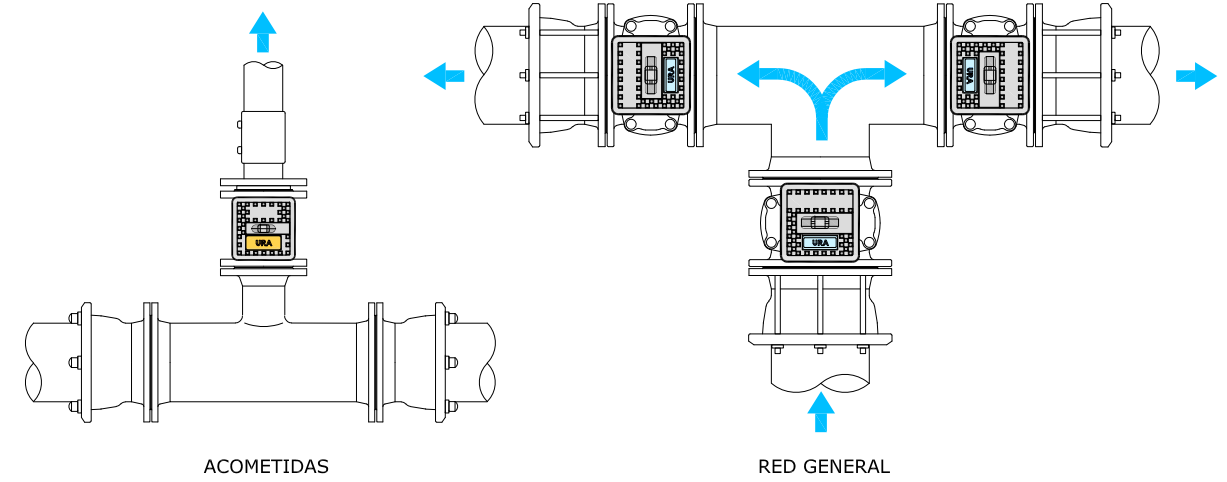



TRAMPILLONES DE REGISTRO

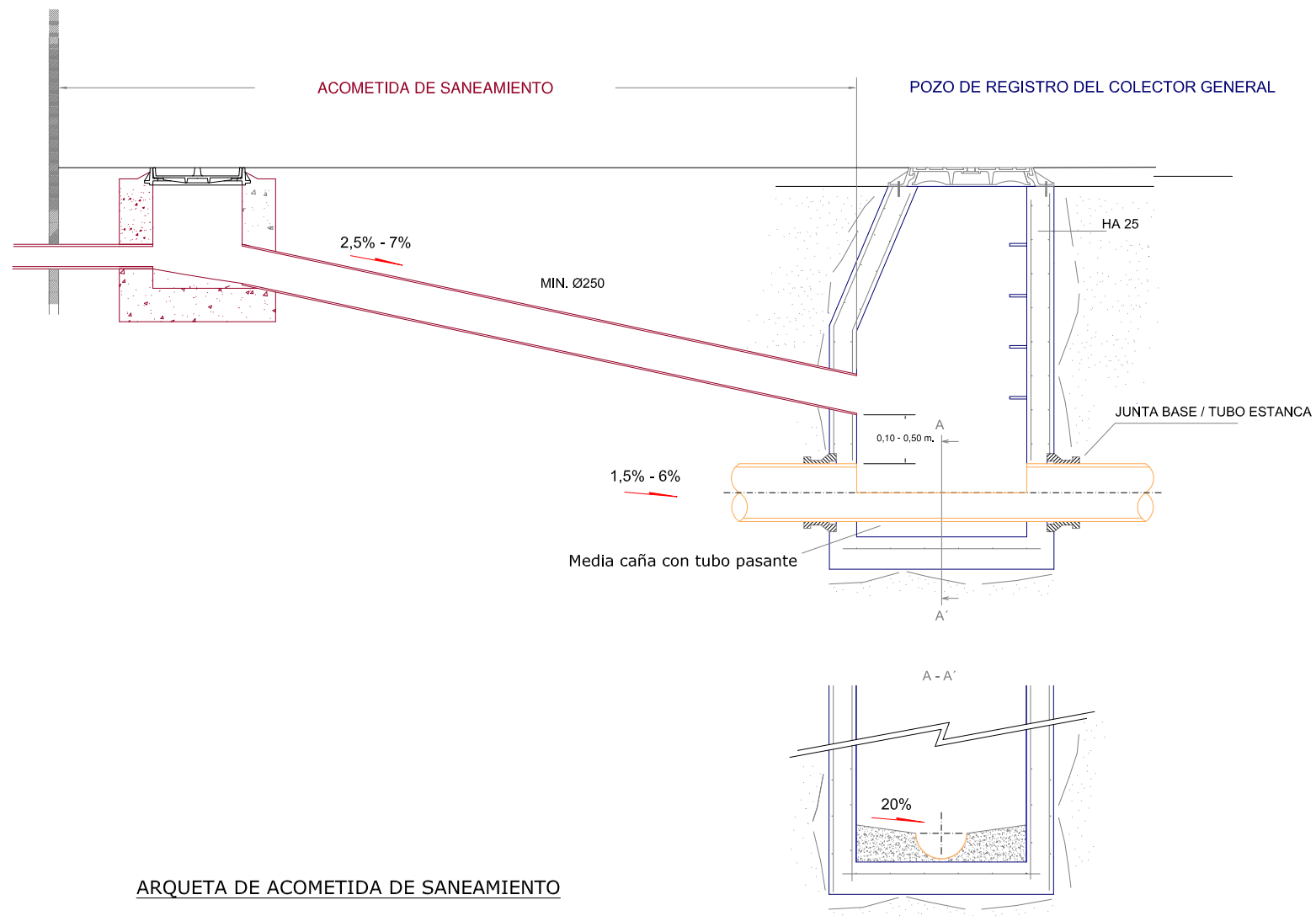


ORIENTACION DE LOS TRAMPILLONES

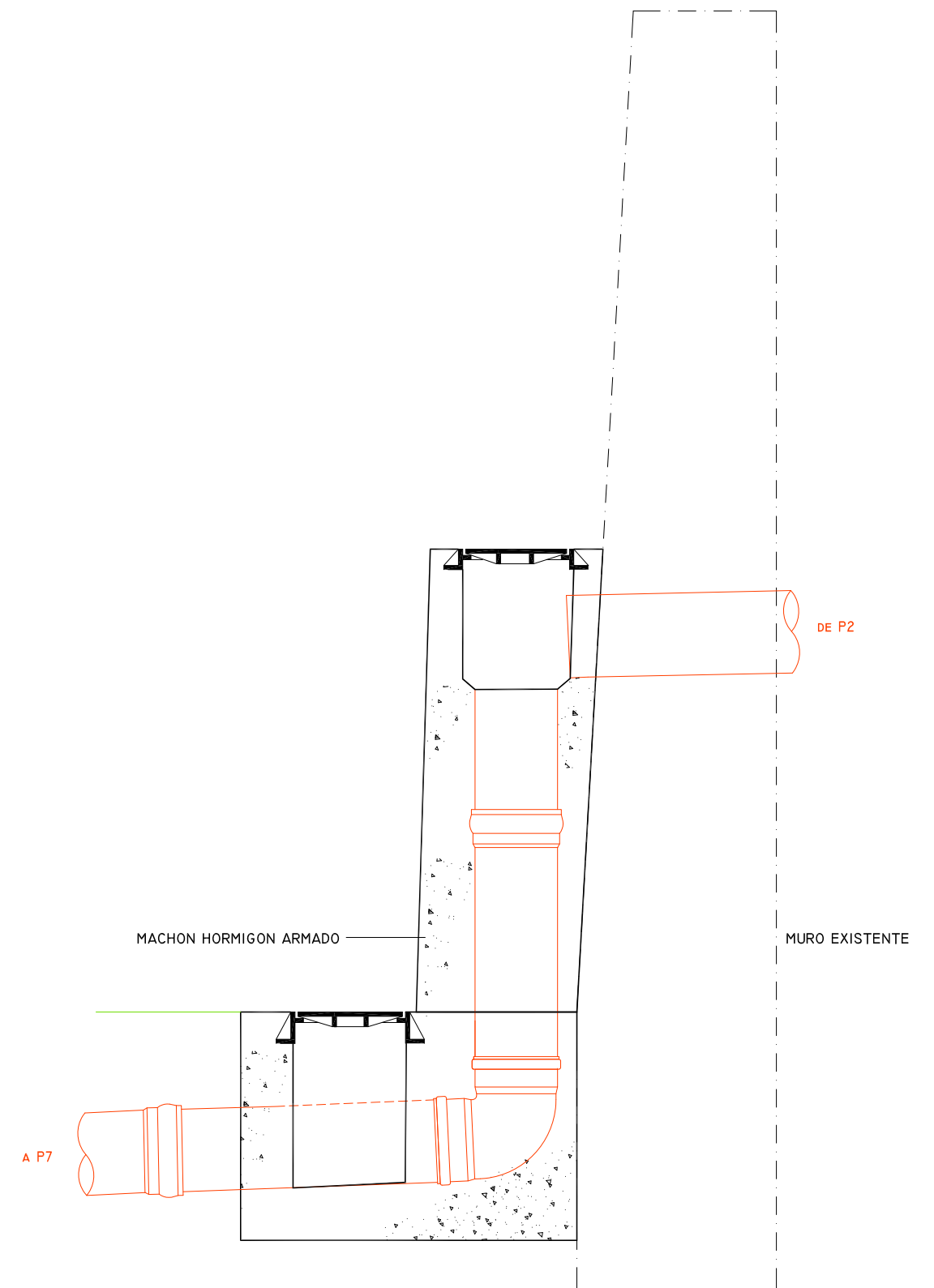
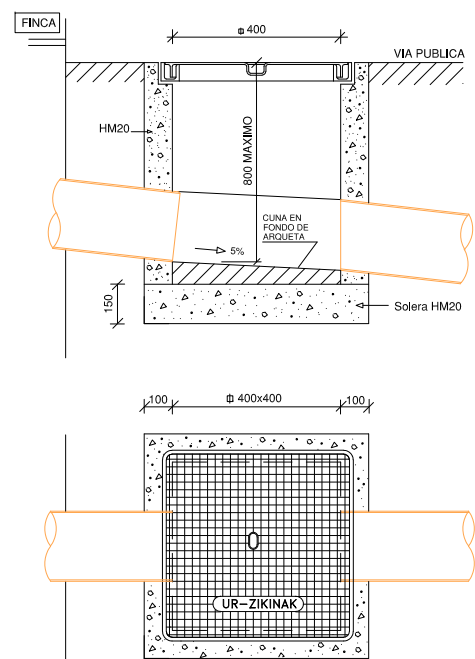
LOS TRAMPILLONES SE COLOCARAN DE FORMA QUE EL TEXTO QUEDE PERPENDICULAR A LA TUBERIA E INDICANDO EL SENTIDO DE CORTE, CONFORME A LOS SIGUIENTES EJEMPLOS:




	Proyecto / Proiektu: <b>RENOV. ABASTECIMIENTO Y SANEAMIENTO SAN PEDRO</b>	Escala / Eskala: --	Plano Nº / Planoa Zkia: 8
	Título del plano / Plano Izenburua: <b>DETALLES DE ABASTECIMIENTO - II</b>	Fecha / Data: Ekaina - 2022	Hoja Nº / Orria Zkia: 2 de 2

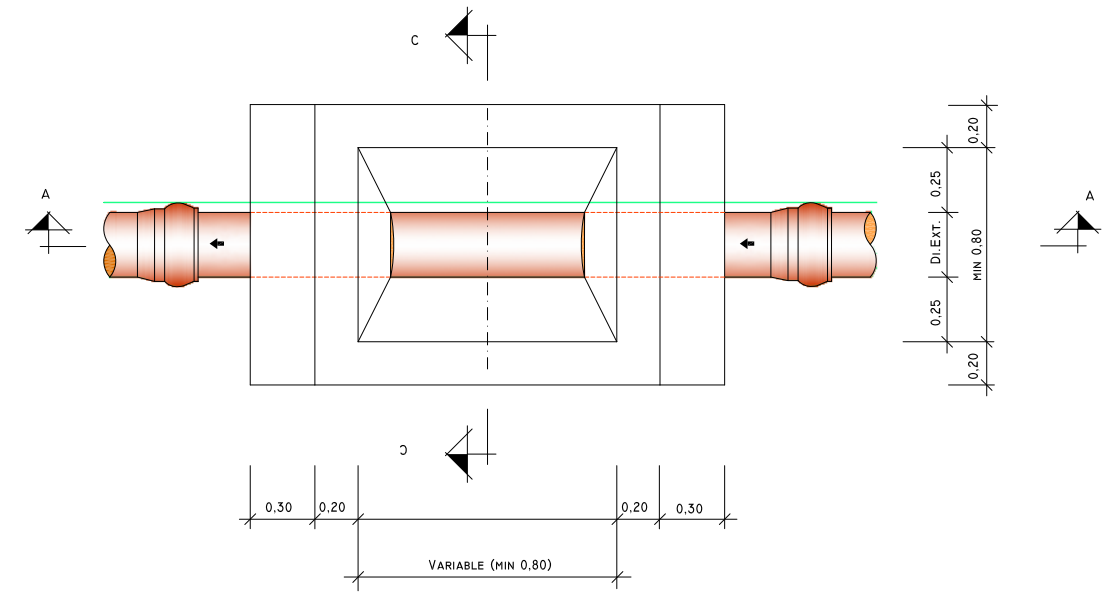
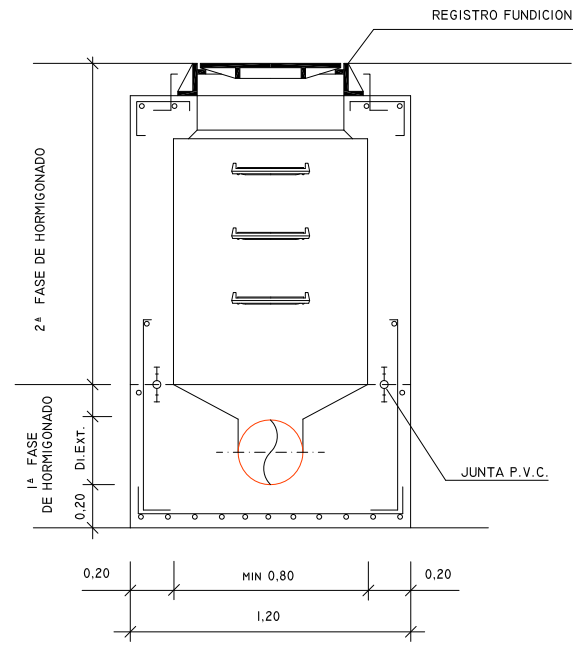
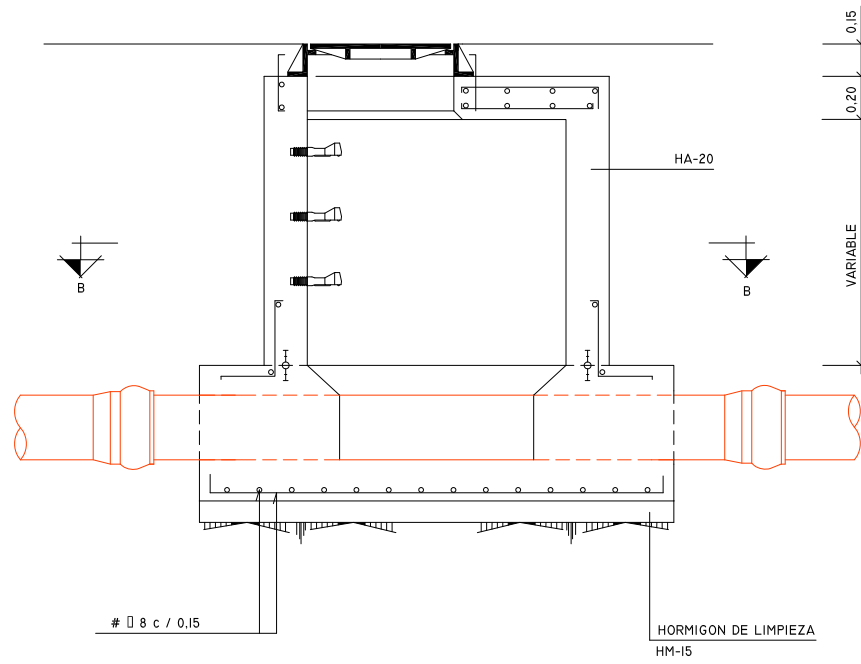


ARQUETA DE ACOMETIDA DE SANEAMIENTO

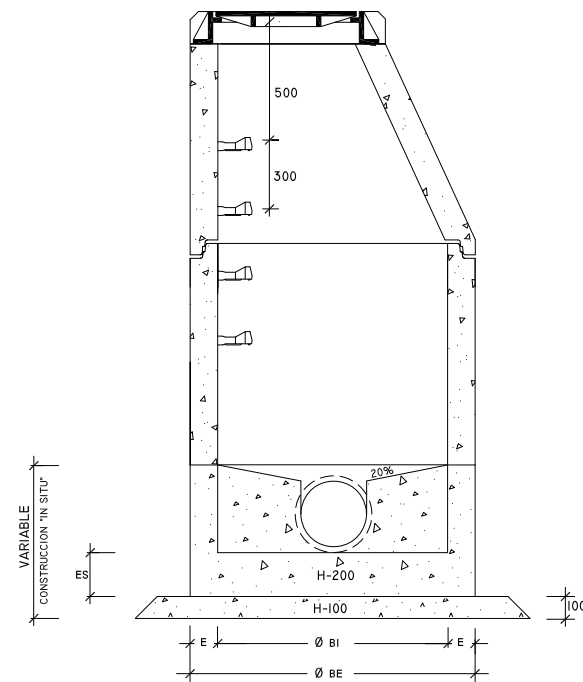


	Proyecto / Proiektu: <b>RENOV. ABASTECIMIENTO Y SANEAMIENTO SAN PEDRO</b>	Escala / Eskala: --	Plano Nº / Planoa Zkia: 9
	Título del plano / Plano Izenburua: <b>DETALLES DE SANEAMIENTO</b>	Fecha / Data: Ekaina - 2022	Hoja Nº / Orria Zkia: 1 de 2

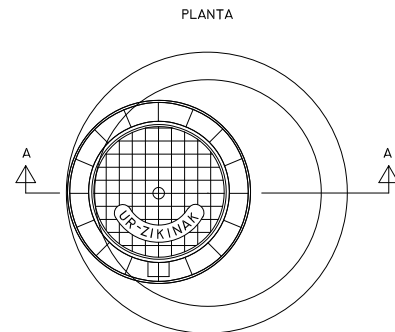
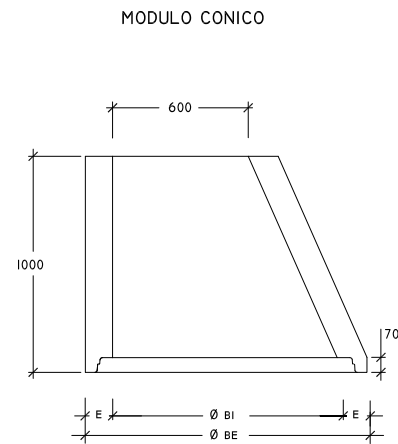
## POZO DE REGISTRO IN SITU



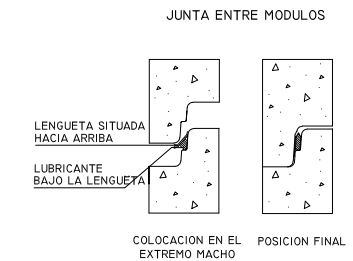
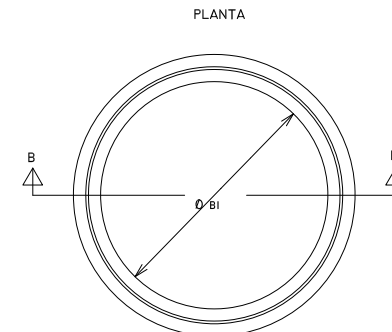
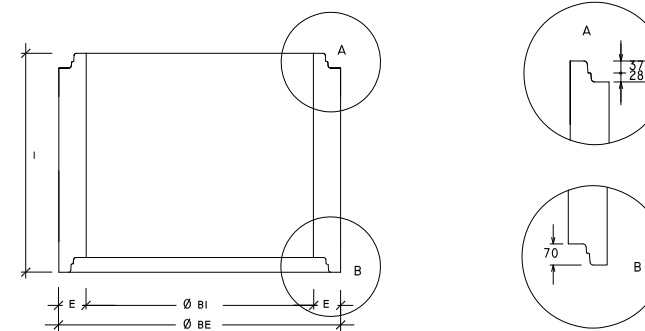
## POZO DE REGISTRO PREFABRICADO




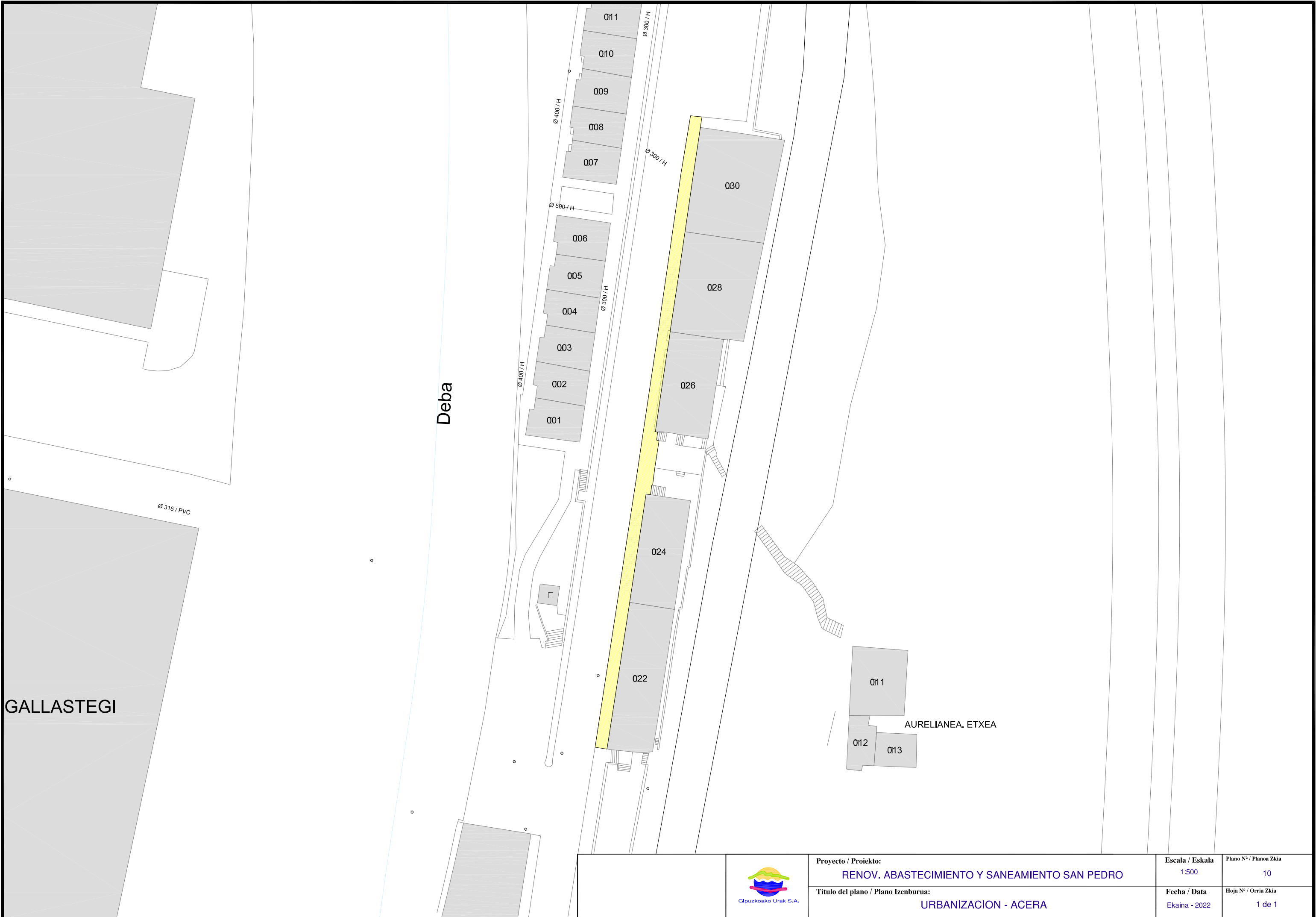
COTAS ORIENTATIVAS EN MM.				
Ø BI	1000	1200	1500	
Ø BE	1240	1520	1600	2100
H	1025	1200	1355	1700
E	120	160	200	300
ES	150	200	300	



MODULO CILINDRICO



	<b>Proyecto / Proiektu:</b> <b>REN OV. ABASTECIMIENTO Y SANEAMIENTO SAN PEDRO</b>	<b>Escala / Eskala:</b> 1:35	<b>Plano N° / Planoa Zkia:</b> 9
	<b>Título del plano / Plano Izenburua:</b> <b>DETALLES DE SANEAMIENTO - II</b>	<b>Fecha / Data:</b> Ekaina - 2022	<b>Hoja N° / Orria Zkia:</b> 2 de 2



Proyecto / Proiektu: <b>REN OV. ABASTECIMIENTO Y SANEAMIENTO SAN PEDRO</b>	Escala / Eskala 1:500	Plano Nº / Planoa Zkia 10
Título del plano / Plano Izenburua: <b>URBANIZACION - ACERA</b>	Fecha / Data Ekaina - 2022	Hoja Nº / Orria Zkia 1 de 1