



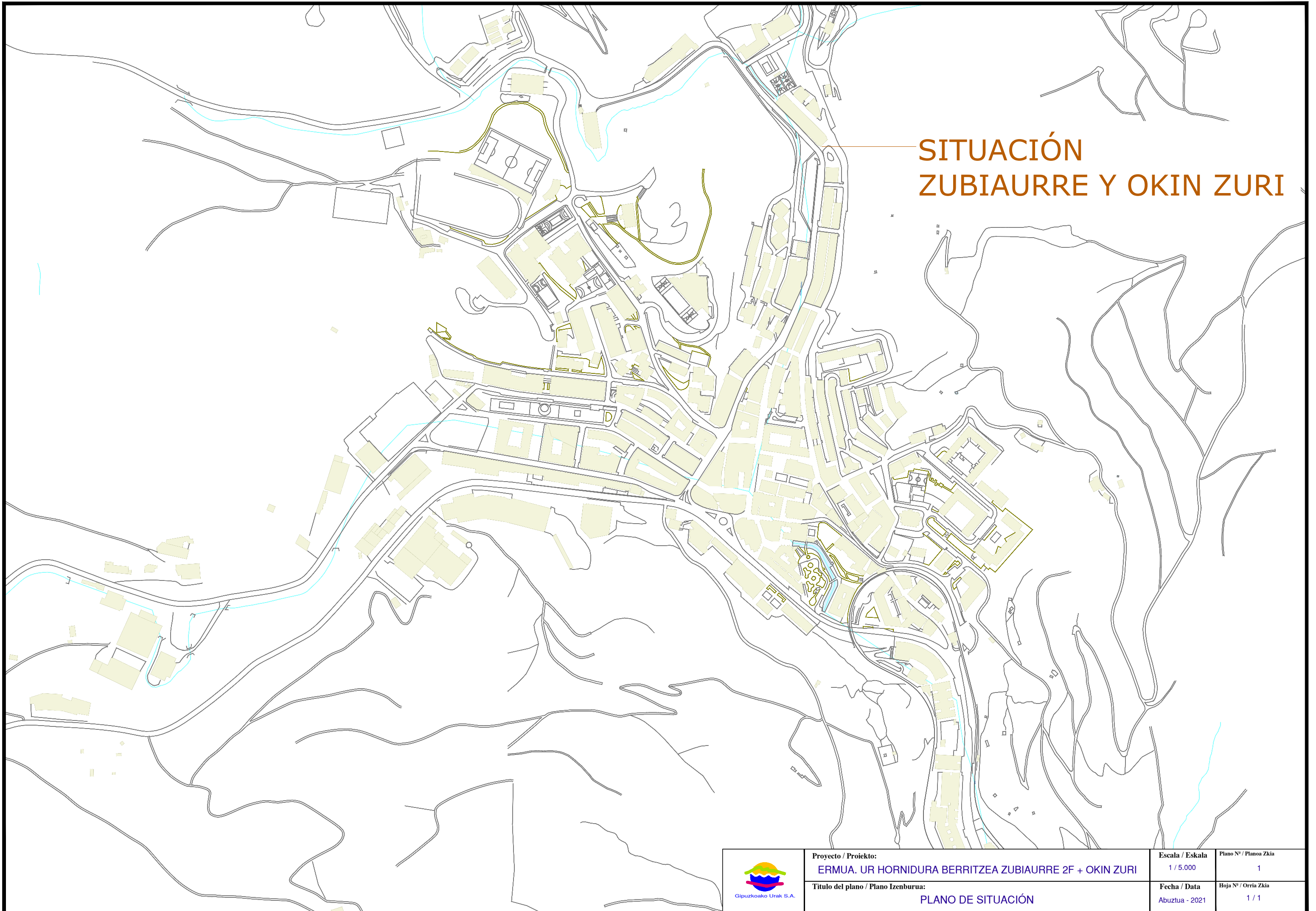
Gipuzkoako Ur Kontsortzioa
Gipuzkoako Urak


PLANOS

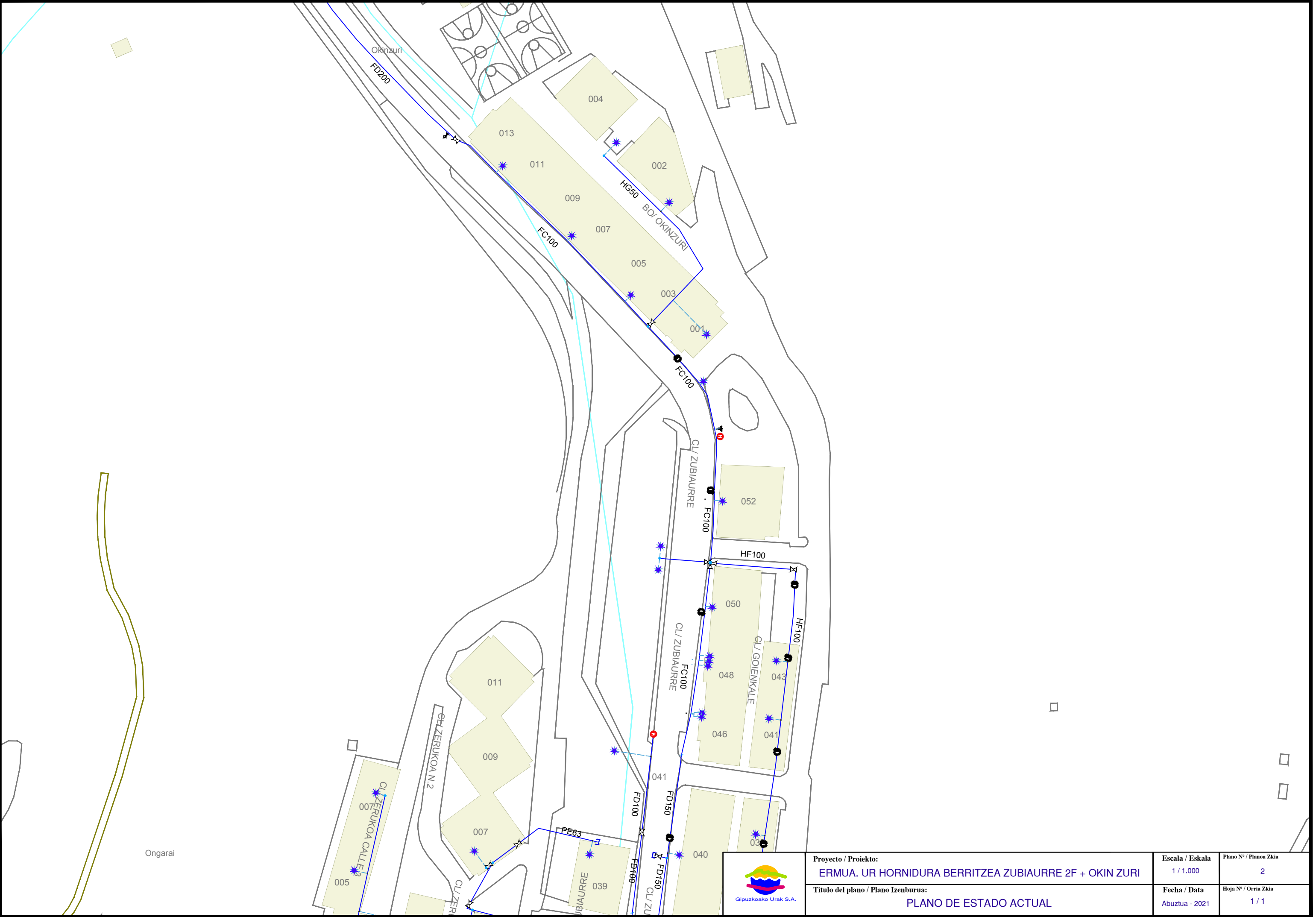
“UR HORNIDURA BERRITZEA ZUBIAURRE 2F + OKIN ZURI”

ERMUA

SITUACIÓN ZUBIAURRE Y OKIN ZURI



	Proyecto / Proiektu:	Escala / Eskala	Plano Nº / Planoa Zkia
	ERMUA. UR HORNIDURA BERRITZEA ZUBIAURRE 2F + OKIN ZURI	1 / 5.000	1
	Título del plano / Plano Izenburua:	Fecha / Data	Hoja Nº / Orria Zkia
	PLANO DE SITUACIÓN	Abuztua - 2021	1 / 1



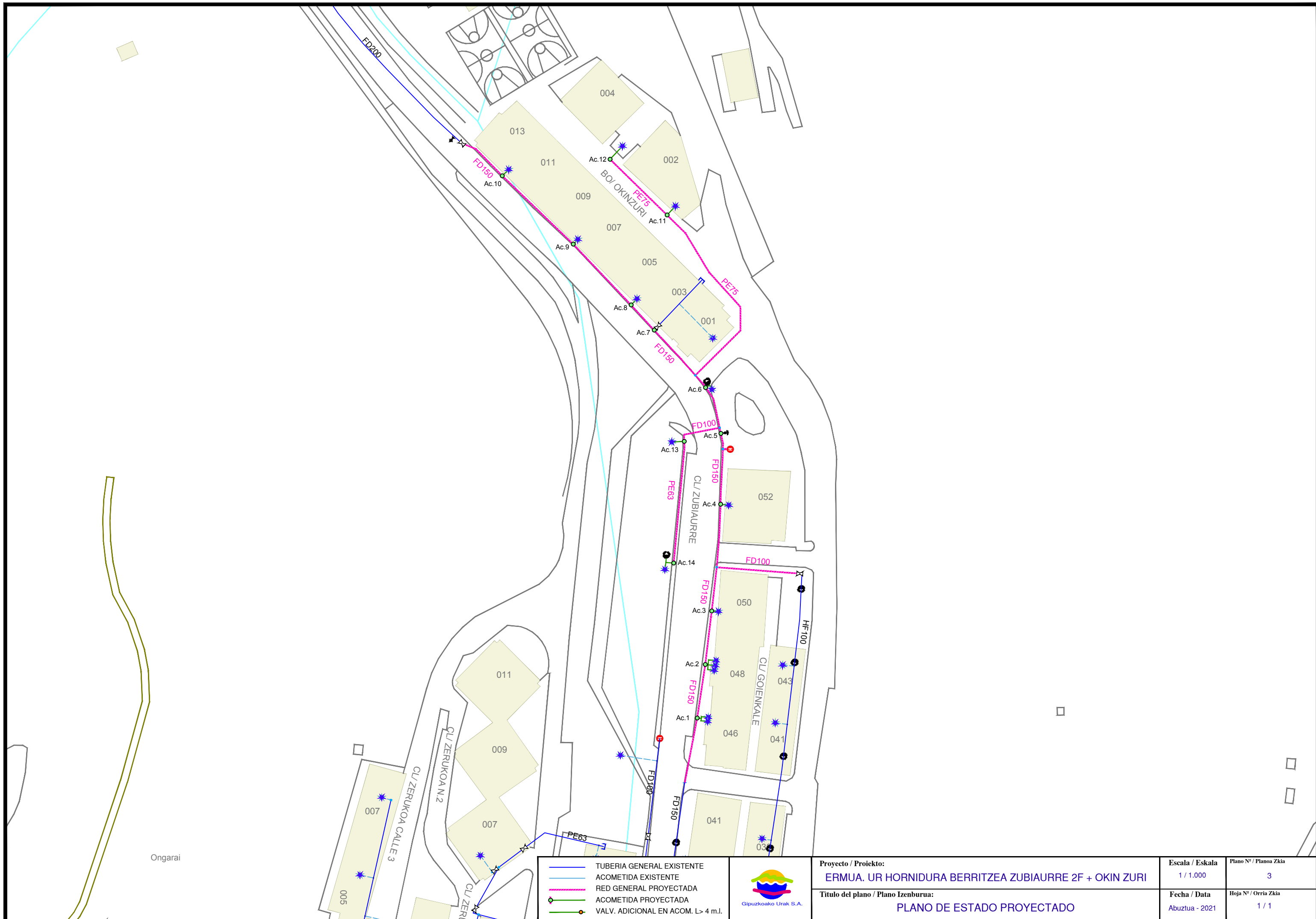
Ongarai



Proyecto / Proiektio:
ERMUA. UR HORNIDURA BERRITZEA ZUBIAURRE 2F + OKIN ZURI
 Titulo del plano / Plano Izenburua:
PLANO DE ESTADO ACTUAL

Escala / Eskala
 1 / 1.000
 Fecha / Data
 Abuztua - 2021

Plano Nº / Planoa Zkia
 2
 Hoja Nº / Orria Zkia
 1 / 1



Ongarai

- TUBERIA GENERAL EXISTENTE
- ACOMETIDA EXISTENTE
- RED GENERAL PROYECTADA
- ACOMETIDA PROYECTADA
- VALV. ADICIONAL EN ACOM. L > 4 m.l.



Proyecto / Proiektio:
ERMUA. UR HORNIDURA BERRITZEA ZUBIAURRE 2F + OKIN ZURI

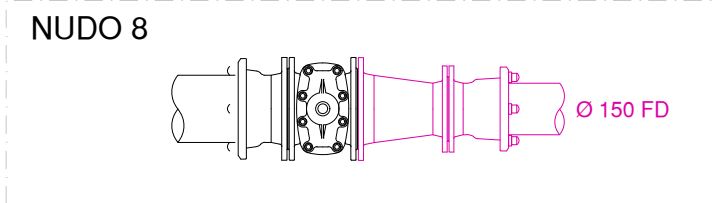
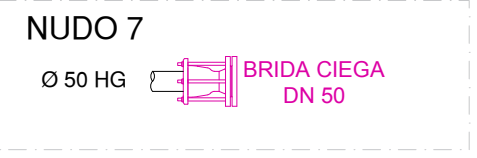
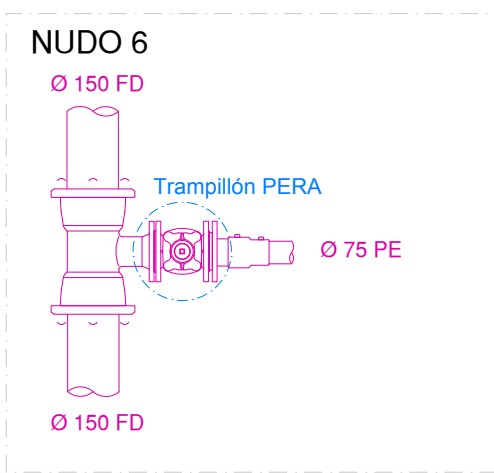
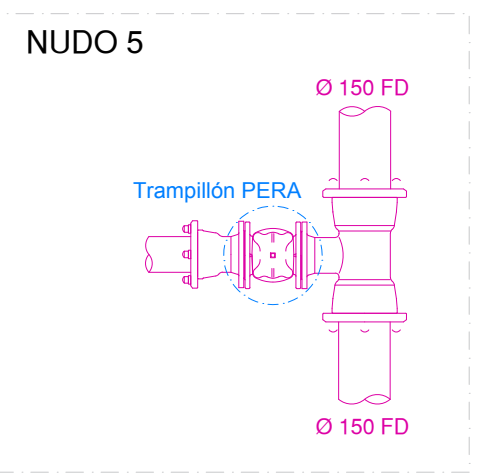
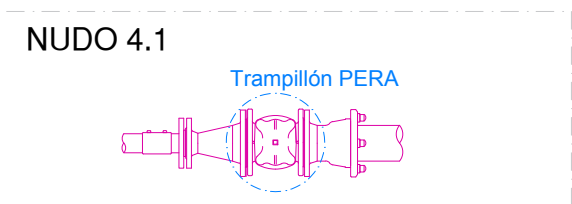
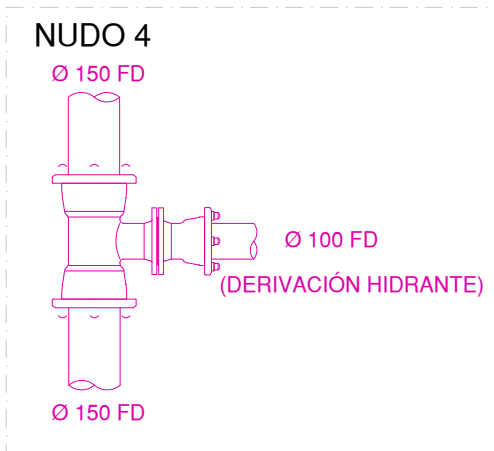
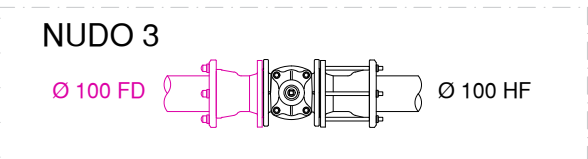
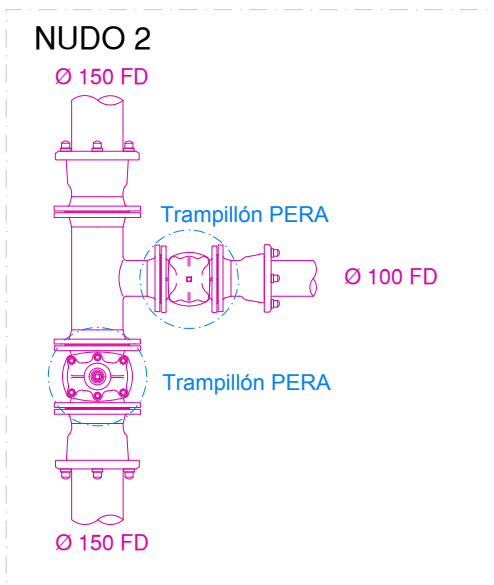
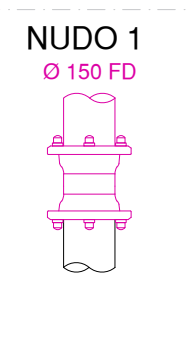
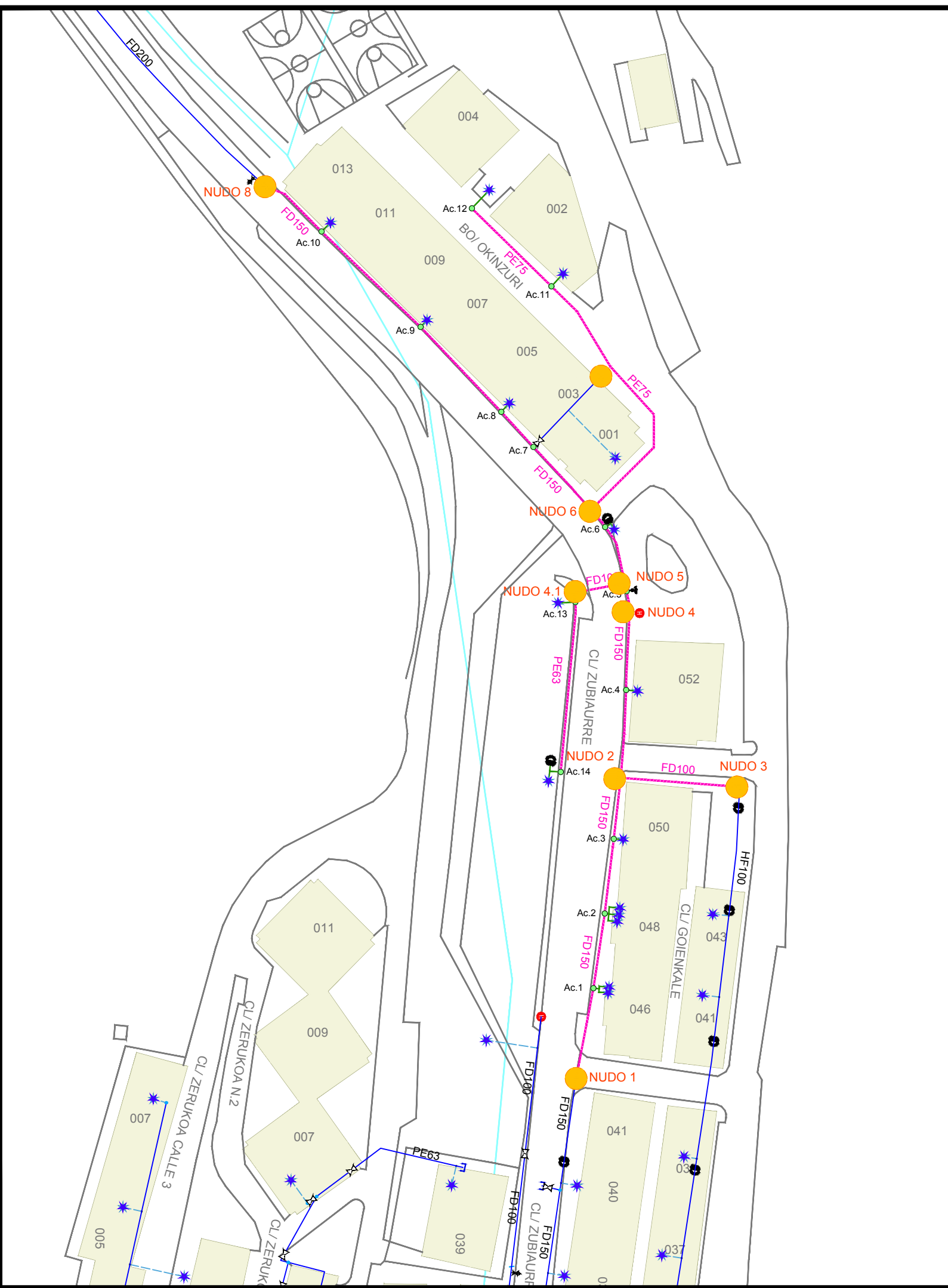
Titulo del plano / Plano Izenburua:
PLANO DE ESTADO PROYECTADO


Escala / Eskala
 1 / 1.000

Fecha / Data
 Abuztua - 2021

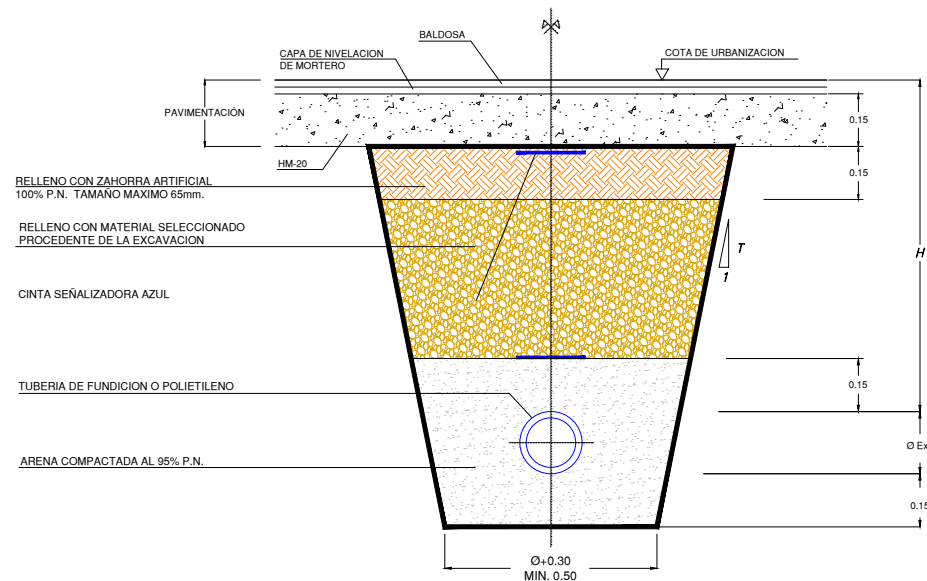
Plano Nº / Planoa Zkia
 3

Hoja Nº / Orria Zkia
 1 / 1

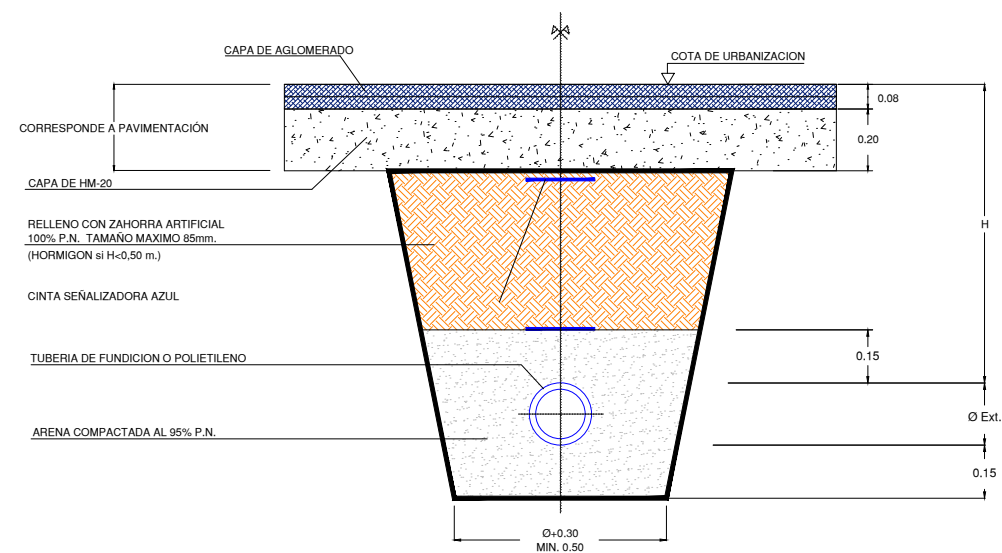


	Proyecto / Proiektu: ERMUA. UR HORNIDURA BERRITZEA ZUBIAURRE 2F + OKIN ZURI	Escala / Eskala: -	Plano Nº / Planoa Zkia: 4
	Título del plano / Plano Izenburua: DETALLES NUDOS DE CONEXIÓN	Fecha / Data: Abuztua - 2021	Hoja Nº / Orria Zkia: 1 / 1

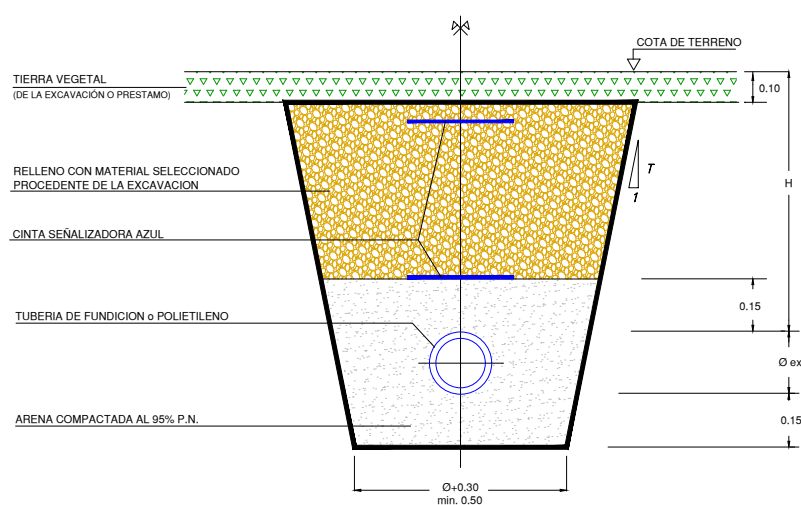
SECCION TIPO I
ABASTECIMIENTO
ZANJA EN ACERA



SECCION TIPO II
DISTRIBUCION DE AGUA
ZANJA EN CALZADA

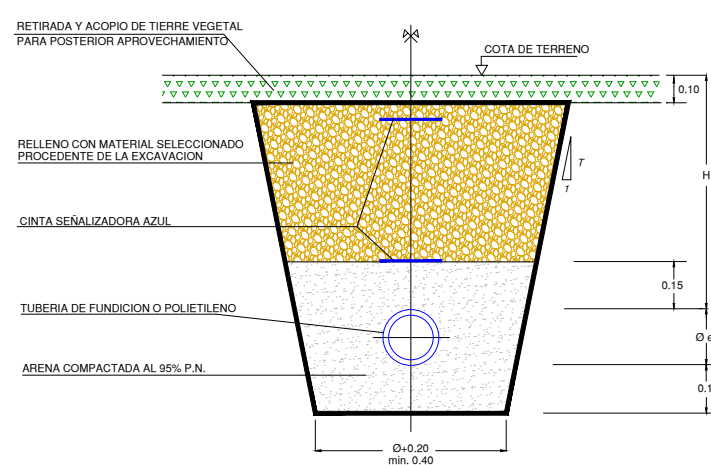


SECCION TIPO III
DISTRIBUCION DE AGUA
ZANJA EN TIERRAS



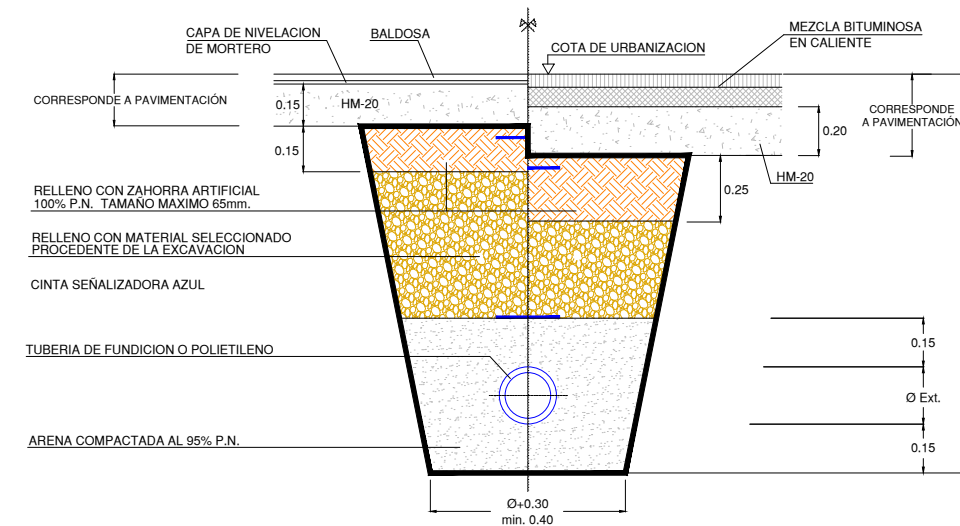
NOTA: $H \geq 0.85m$. PARA TUBERIAS $\varnothing > 100mm$.
 $H \geq 0.50m$. PARA TUBERIAS $\varnothing < 100mm$.


ACOMETIDA DE AGUA
EN TIERRAS



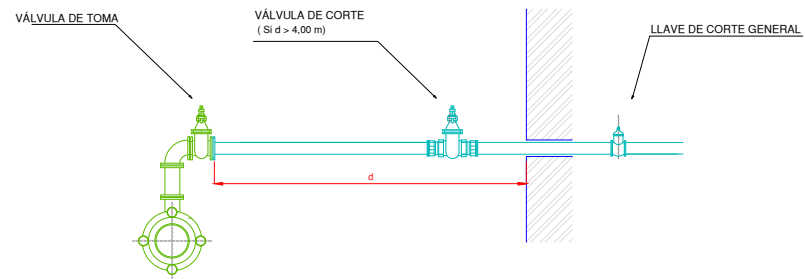
NOTA: $H \geq 0.85m$. PARA TUBERIAS $\varnothing > 100mm$.
 $H \geq 0.50m$. PARA TUBERIAS $\varnothing < 100mm$.

ACOMETIDA DE AGUA
ZONA URBANA
ACERA CALZADA



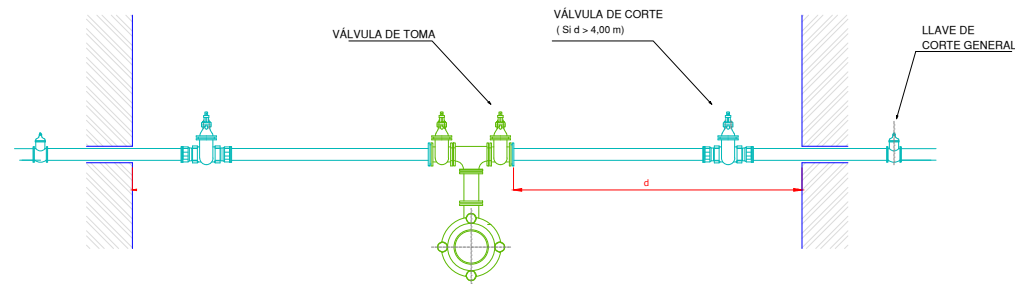
	Proyecto / Proiektio: ERMUA. UR HORNIDURA BERRITZEA ZUBIAURRE 2F + OKIN ZURI	Escala / Eskala: --	Plano N° / Planoa Zkia: 5
	Titulo del plano / Plano Izenburua: ZANJAS TIPO ABASTECIMIENTO	Fecha / Data: Abuztua - 2021	Hoja N° / Orria Zkia: 1 / 1

ACOMETIDA ABASTECIMIENTO TIPO A



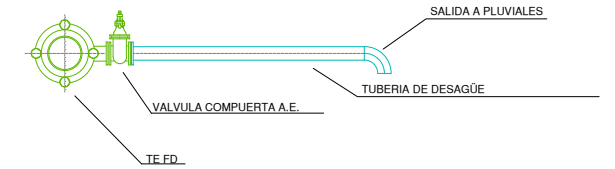
DERIVACION MEDIANTE TE CON SALIDA Ø*, CARRETE BB Ø* y CODO 90º BB Ø*
 VÁLVULAS DE TOMA DE REGISTRO SON VÁLVULAS DE COMPUERTA DE ASIENTO ELÁSTICO Ø* REGISTRABLES MEDIANTE TRAMPILLÓN "PURDIE" DE AVK Ó SIMILAR
 CONEXION DE NUEVA VÁLVULA DE TOMA CON ACOMETIDA EXISTENTE (PEAD PN 16 Y PIEZAS DE LATÓN)
 * EL DIÁMETRO VENDRÁ EN FUNCIÓN DEL CAUDAL REQUERIDO

ACOMETIDA ABASTECIMIENTO TIPO B



DERIVACION MEDIANTE TE EEB CON SALIDA A Ø*, CARRETE BB Ø y TE** FD BB Ø
 VÁLVULAS DE TOMA DE REGISTRO SON VÁLVULAS DE COMPUERTA DE ASIENTO ELÁSTICO Ø* REGISTRABLES MEDIANTE TRAMPILLÓN "PURDIE" DE AVK Ó SIMILAR
 CONEXION DE NUEVA VÁLVULA DE TOMA CON ACOMETIDA EXISTENTE (PEAD PN 16 Y PIEZAS DE LATÓN)
 * EL DIÁMETRO VENDRÁ EN FUNCIÓN DEL CAUDAL REQUERIDO
 ** PARA DERIVACIONES A TRES PUEDE EMPLEARSE CRUCETA Ø

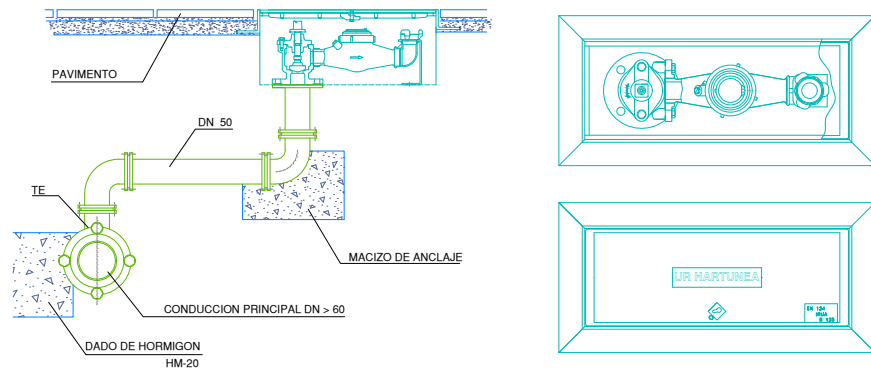
PUNTO BAJO



DERIVACION MEDIANTE TE EEB CON SALIDA Ø EN FUNCIÓN DEL CAUDAL A DESAGUAR
 VÁLVULAS DE TOMA DE REGISTRO SON VÁLVULAS DE COMPUERTA DE ASIENTO ELÁSTICO REGISTRABLES MEDIANTE TRAMPILLÓN "PURDIE" DE AVK Ó SIMILAR
 VERTIDO A ARQUETA DE PLUVIALES

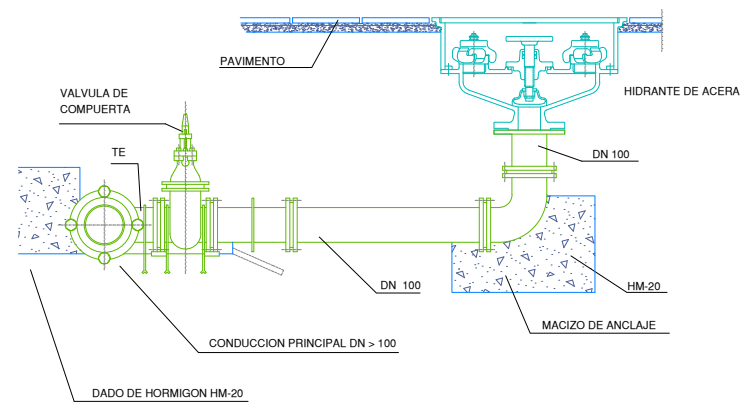
BOCA DE RIEGO

Modelo: BRI-41



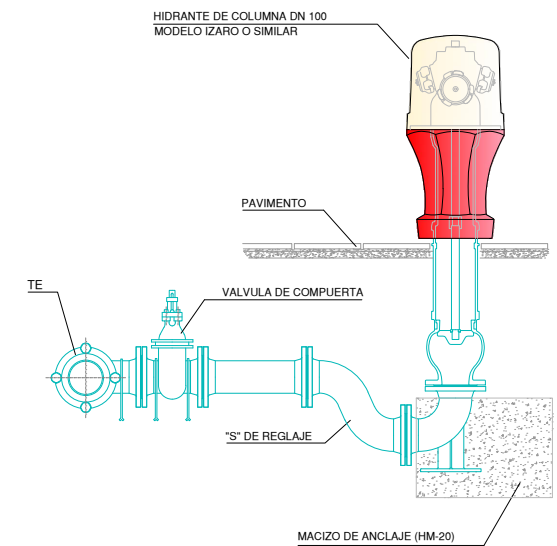
DERIVACION MEDIANTE TE EEB CON SALIDA Ø 50, CARRETES BB Ø50 y CODOS 90º BB Ø50
 LA BOCA DE RIEGO A INSTALAR CORRESPONDE AL MODELO BRI-41, EQUIPADA CON CONTADOR.
 LAS PIEZAS NECESARIAS PARA LA CONEXION ENTRE TUBERIA GENERAL Y BOCA DE RIEGO, ASI COMO LAS LONGITUDES DE LOS CARRETES, SE REPLANTEARAN EN OBRA.
 PARA DISTANCIAS INFERIORES A 4 m.l. NO ES PRECEPTIVA LA INSTALACION DE VALVULA DE TOMA.

HIDRANTE DE ACERA




DERIVACION MEDIANTE TE EEB CON SALIDA Ø 100, CARRETE BB Ø100 y CODO 90º BB Ø60
 VÁLVULAS DE TOMA: VÁLVULAS DE COMPUERTA DE ASIENTO ELÁSTICO Ø 100 REGISTRABLES MEDIANTE TRAMPILLÓN "PURDIE" DE AVK Ó SIMILAR

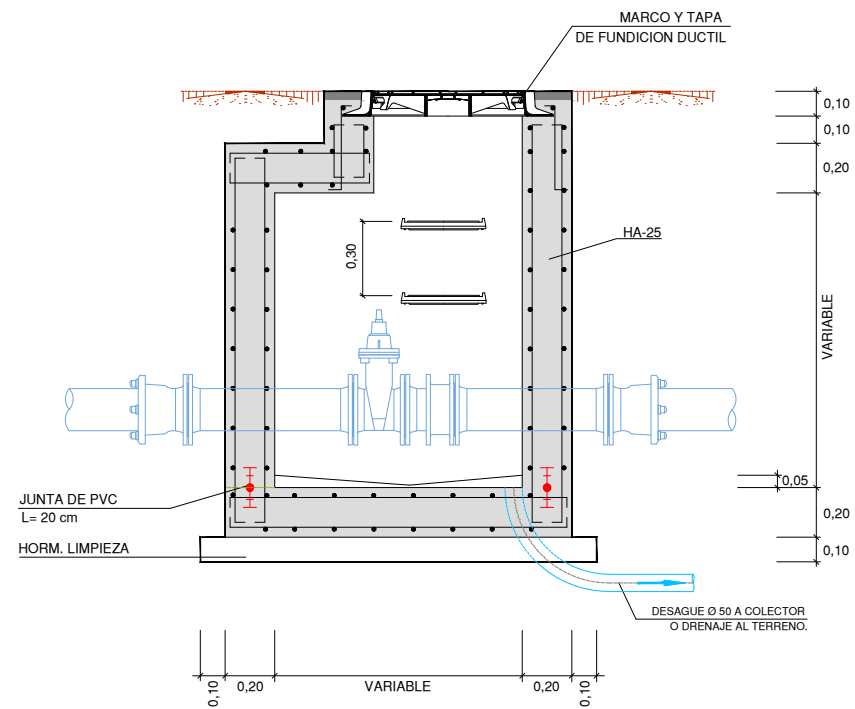
HIDRANTE DE COLUMNA



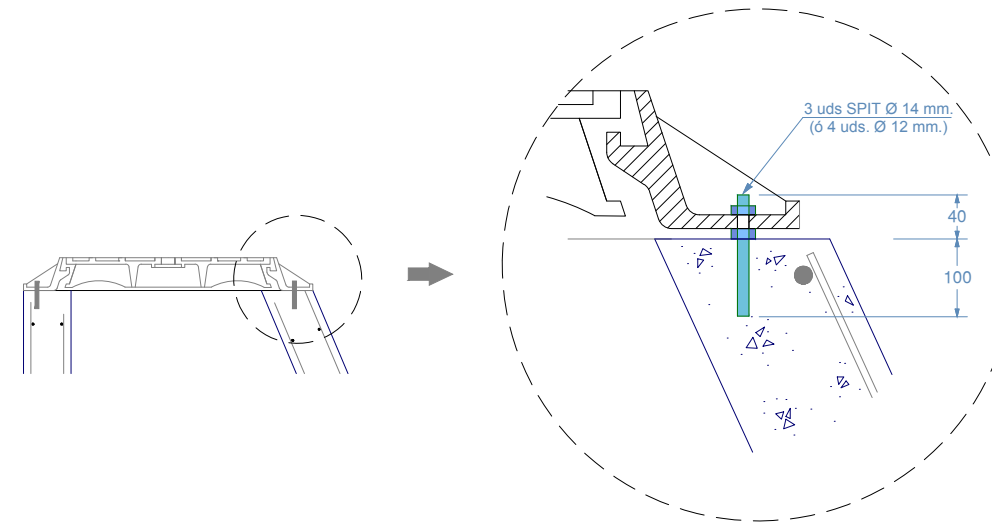
DERIVACION MEDIANTE TE EEB CON SALIDA A DN 100
 TUBERIA FD Ø 100 mm. Y PIEZAS DE FUNDICION
 VALVULA DE TOMA: VALVULA DE COMPUERTA DE ASIENTO ELASTICO Ø 100 REGISTRABLE MEDIANTE TRAMPILLON "PERA" DE AVK ó SIMILAR

	Proyecto / Proiektio: ERMUA. UR HORNIDURA BERRITZEA ZUBIAURRE 2F + OKIN ZURI	Escala / Eskala: --	Plano Nº / Planoa Zkia: 6
	Título del plano / Plano Izenburua: DETALLES DE ABASTECIMIENTO - I	Fecha / Data: Abuztua - 2021	Hoja Nº / Orria Zkia: 1 / 3

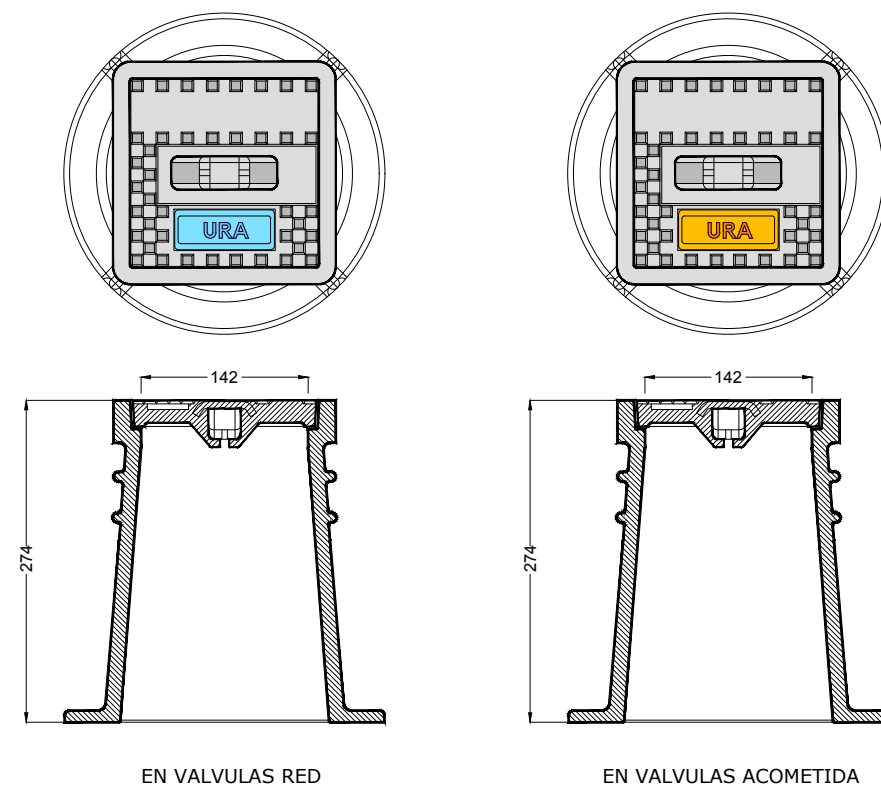
ARQUETA DE REGISTRO ABASTECIMIENTO (VÁLVULAS, VENTOSAS, ...)



DETALLE COLOCACIÓN MARCO Y TAPA

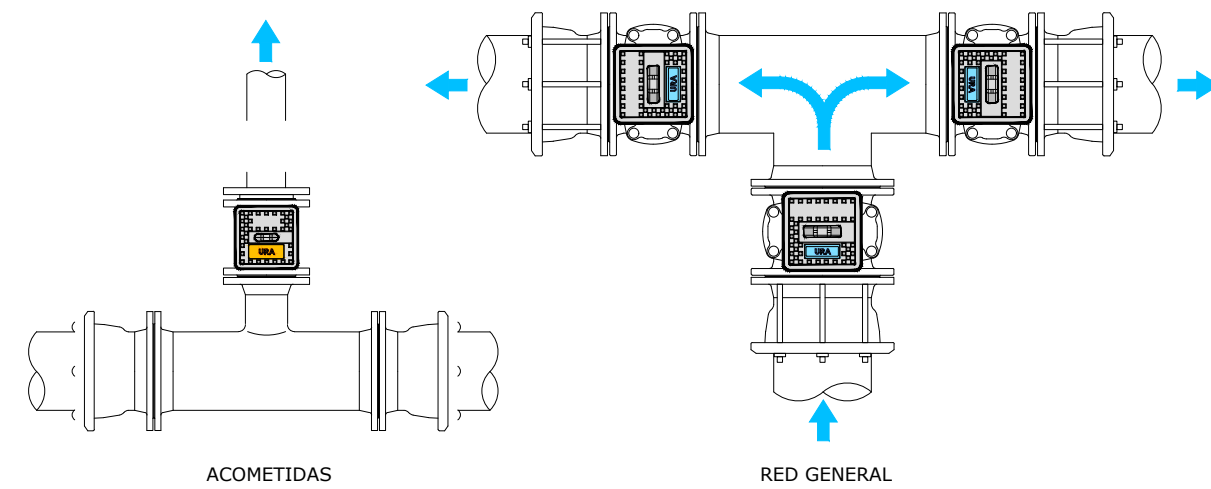


TRAMPILLONES DE REGISTRO



ORIENTACION DE LOS TRAMPILLONES

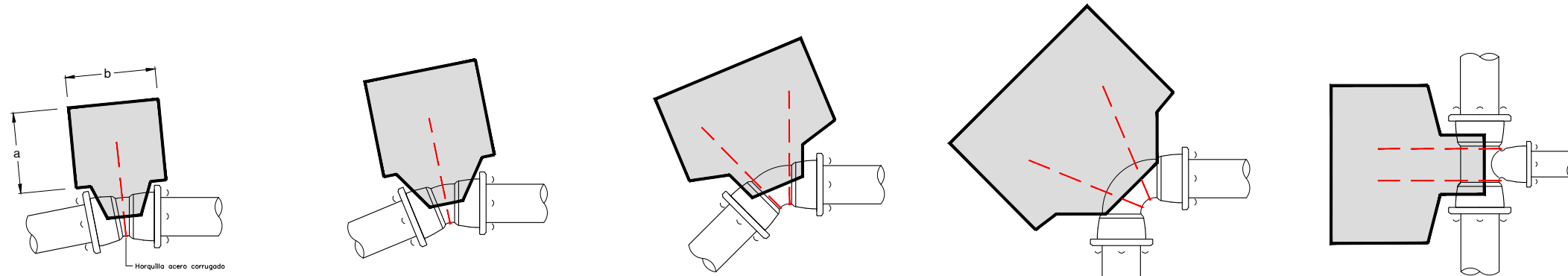
LOS TRAMPILLONES SE COLOCARAN DE FORMA QUE EL TEXTO QUEDE PERPENDICULAR A LA TUBERIA E INDICANDO EL SENTIDO DE CORTE, CONFORME A LOS SIGUIENTES EJEMPLOS:



	Proyecto / Proiektio: ERMUA. UR HORNIDURA BERRITZEA ZUBIAURRE 2F + OKIN ZURI	Escala / Eskala: -	Plano Nº / Planoa Zkia: 6
	Título del plano / Plano Izenburua: DETALLES DE ABASTECIMIENTO - II	Fecha / Data: Abuztua - 2021	Hoja Nº / Orria Zkia: 2 / 3

MACIZOS DE ANCLAJE - GEOMETRIAY PESOS

Cuadro de selección simplificado.
 Cotas orientativas. En formas condicionadas por entorno y servicios se respetará el volumen total de hormigón.
 Volumen de hormigón definido para codos horizontales y presión de trabajo 16 bar.
 Supuesto terreno de comportamiento mecánico medio.
 En aquellas ocasiones en las que sea inevitable recoger dentro del macizo la zona de juntas, de forma previa al hormigonado se envolverán completamente codos y juntas con lámina plástica.
 Otros requerimientos deberán estudiarse individualizadamente



Codo 11°15' 1,6 Mpa				
Ø (mm.)	a	b	h	Vol. (m3)
100				
125	0,5	0,5	0,5	0,125
150				
200	0,6	0,6	0,6	0,21
250				
300	0,7	0,7	0,7	0,34

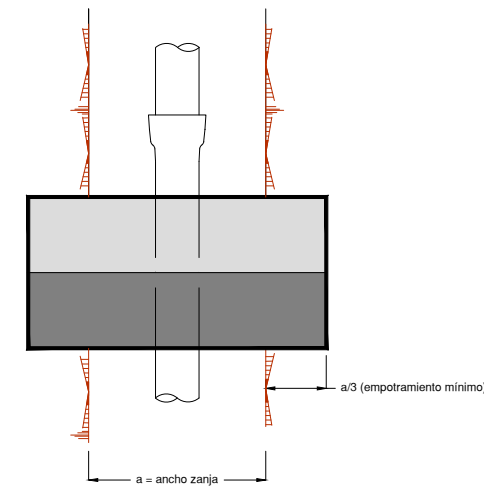
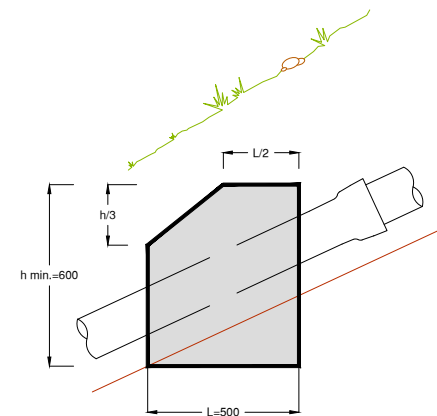
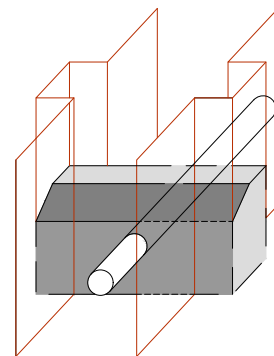
Codo 22°30' 1,6 Mpa				
Ø (mm.)	a	b	h	Vol. (m3)
100				
125	0,6	0,6	0,5	0,18
150				
200				
250	1,00	1,00	0,80	0,80
300				

Codo 45° 1,6 Mpa				
Ø (mm.)	a	b	h	Vol. (m3)
100	0,60	0,60	0,60	0,22
125				
150	0,8	0,8	0,6	0,40
200	1,00	1,00	0,8	0,80
250	1,00	1,50	1,00	1,50
300	1,20	1,75	1,20	2,50

Codo 90° 1,6 Mpa				
Ø (mm.)	a	b	h	Vol. (m3)
100	0,80	0,80	0,45	0,30
125	0,90	0,90	0,75	0,60
150	1,00	1,20	0,75	0,90
200	1,20	1,70	1,00	2,00
250	1,30	2,60	1,20	4,00
300	1,40	3,50	1,40	6,80

Derivaciones 1,6 Mpa				
Ø (mm.)	a	b	h	Vol. (m3)
100	0,65	0,65	0,45	0,19
125	0,80	0,80	0,45	0,30
150	1,20	0,90	0,50	0,60
200	1,00	1,50	0,80	1,20
250	1,15	2,00	1,00	2,30
300	1,30	2,60	1,20	4,00

APOYO / ANCLAJE DE CONDUCCIONES EN PENDIENTES > 25%



	Proyecto / Proiektio: ERMUA. UR HORNIDURA BERRITZEA ZUBIAURRE 2F + OKIN ZURI	Escala / Eskala: --	Plano Nº / Planoa Zkia: 6
	Título del plano / Plano Izenburua: DETALLES DE ABASTECIMIENTO - III	Fecha / Data: Abuztua - 2021	Hoja Nº / Orria Zkia: 3 / 3