



Gipuzkoako Ur Kantsortzioa  
Gipuzkoako Urak

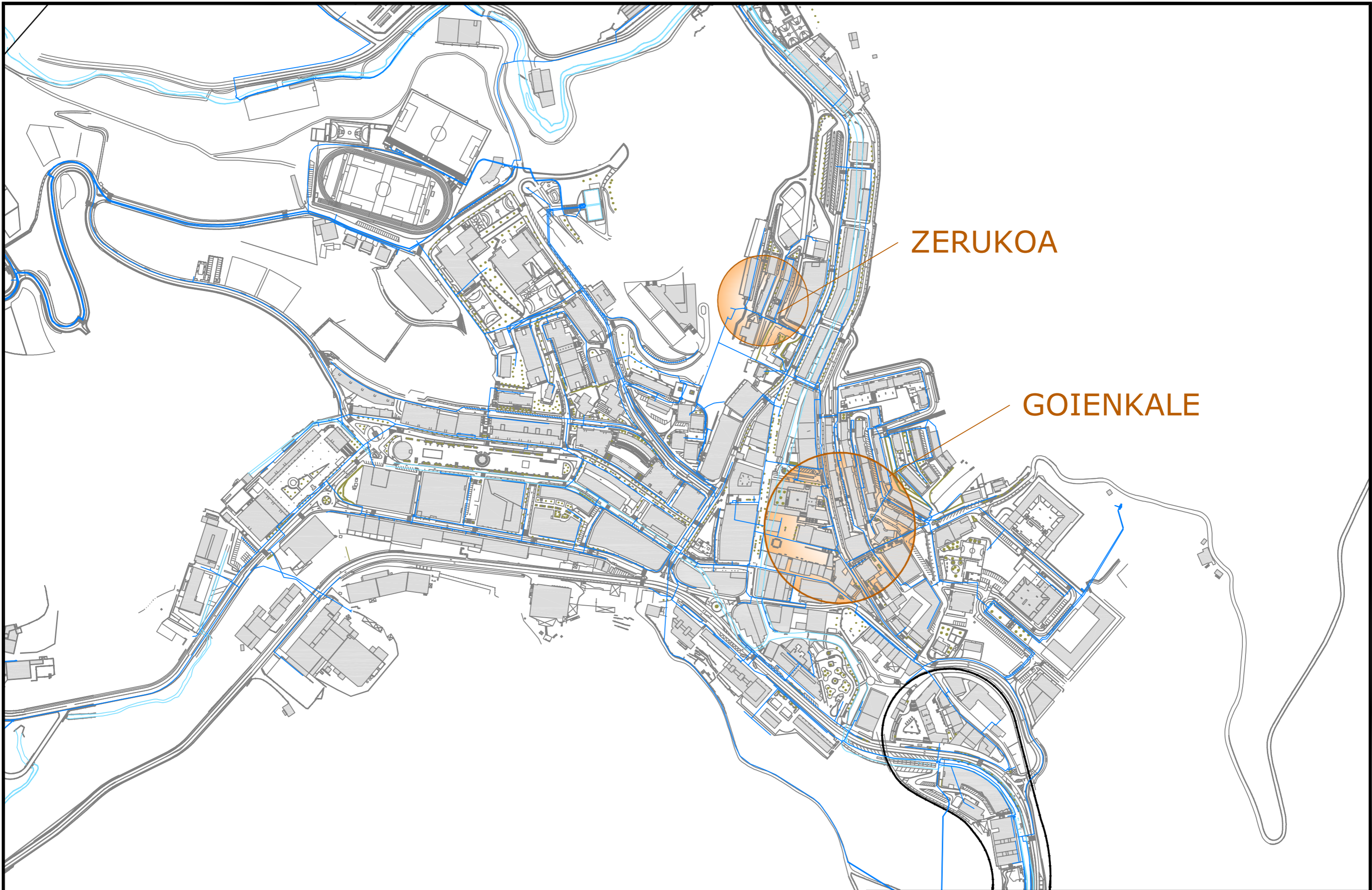
# PLANOS

---

## ***FASE II RENOVACION ABASTECIMIENTO GOENKALE Y ZERUKOA***


ERMUA

---

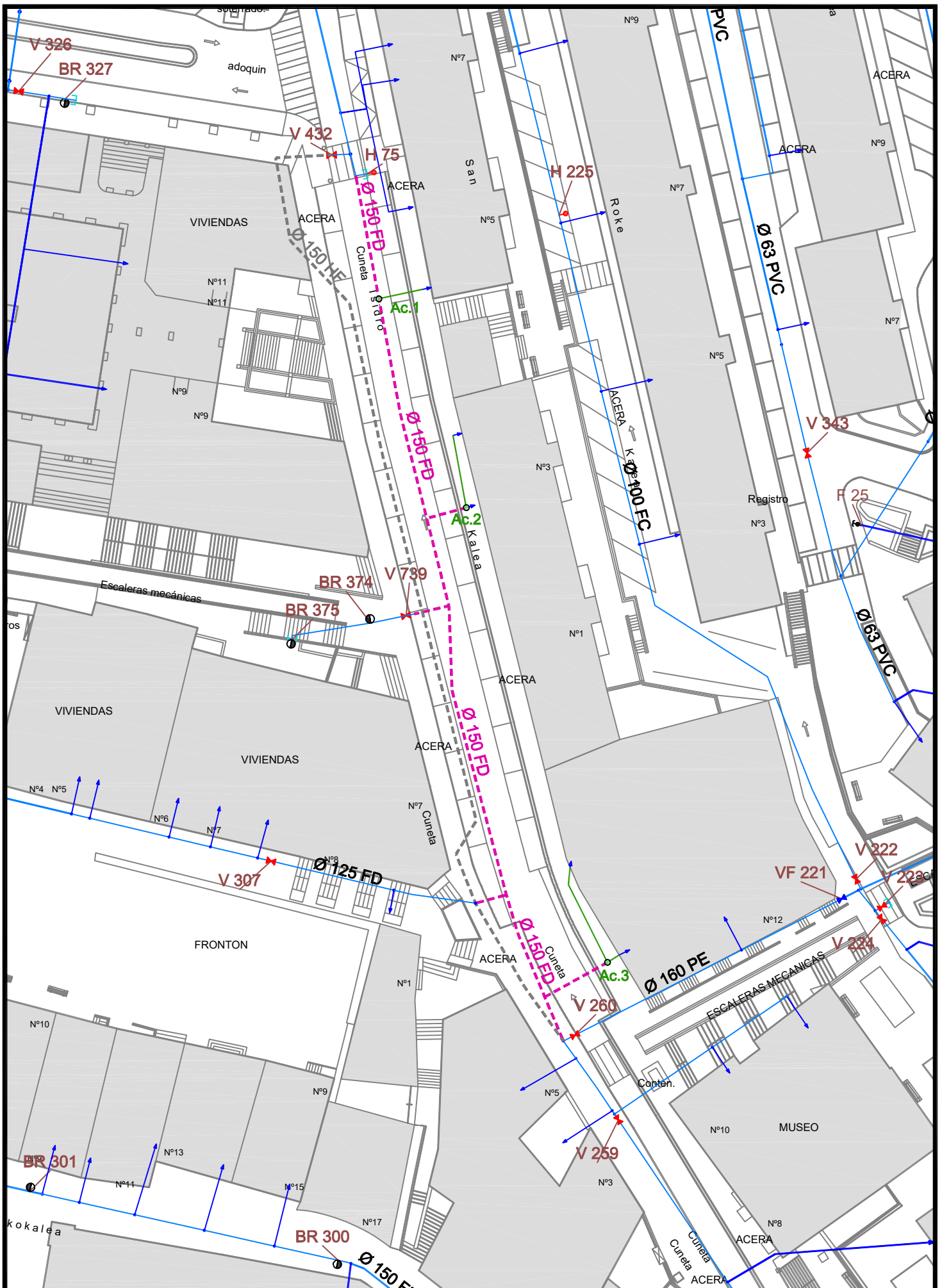


ZERUKOA

GOIENKALE

 <p>Gipuzkoako Urak S.A.</p>	<p>Proyecto / Proiektua</p> <p>FASE II RENOVACION ABASTECIMIENTO GOENKALE Y ZERUKOA</p>	<p>Escala / Eskala</p> <p>1 / 4000</p>	<p>Plano Nº / Plano Zkia</p> <p>1</p>
	<p>Título del Plano / Planoaren Izena</p> <p>PLANO DE SITUACION</p>	<p>Fecha / Data</p> <p>2020 - APIRILA</p>	<p>Hoja Nº / Orria Zkia</p> <p>1 de 1</p>



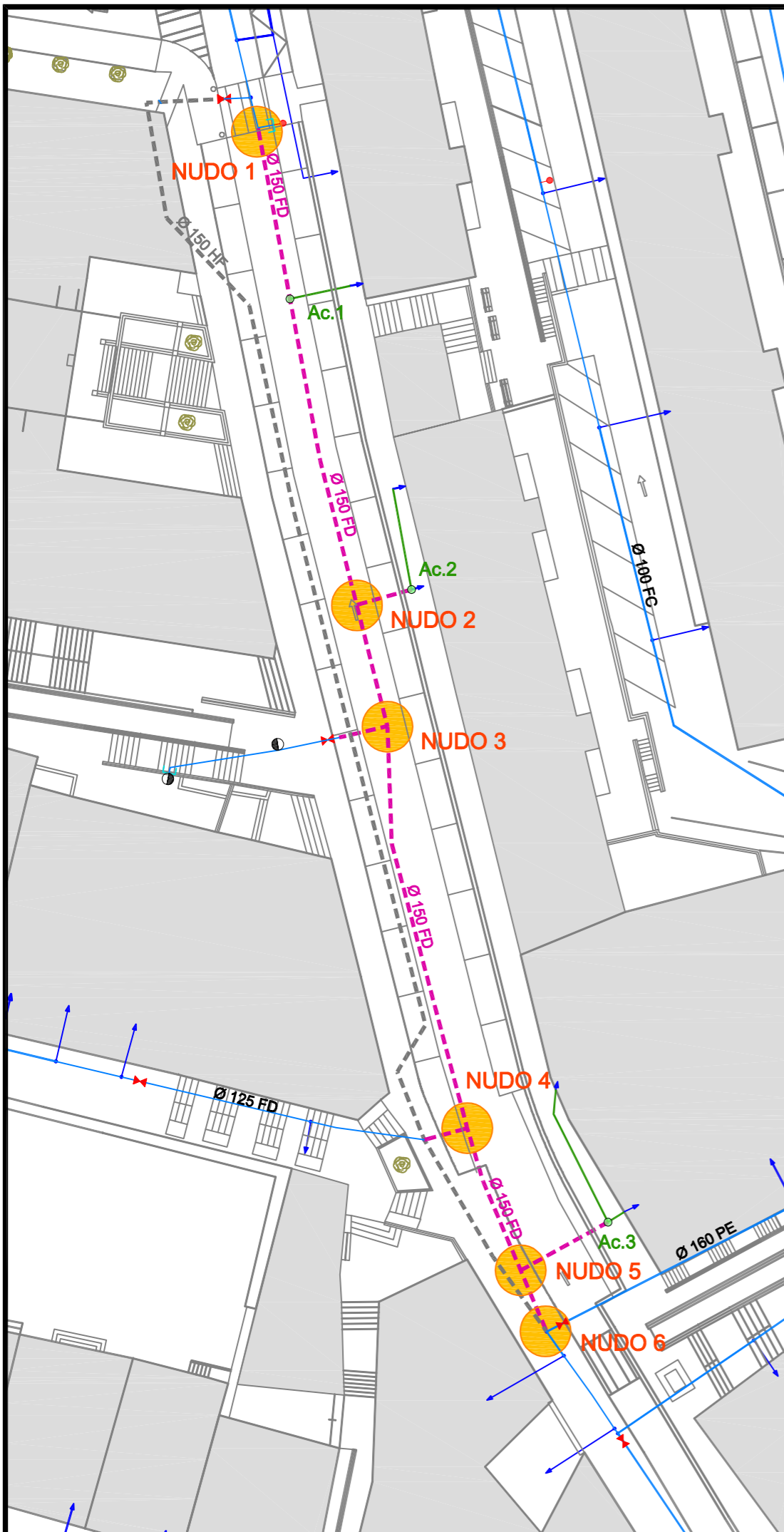


	TUBERIA GENERAL EXISTENTE
	ACOMETIDA EXISTENTE
	RED GENERAL PROYECTADA
	RED FUERA SERVICIO
	ACOMETIDA PROYECTADA
	VALV. ADICIONAL EN ACOM. L > 4 m.l.

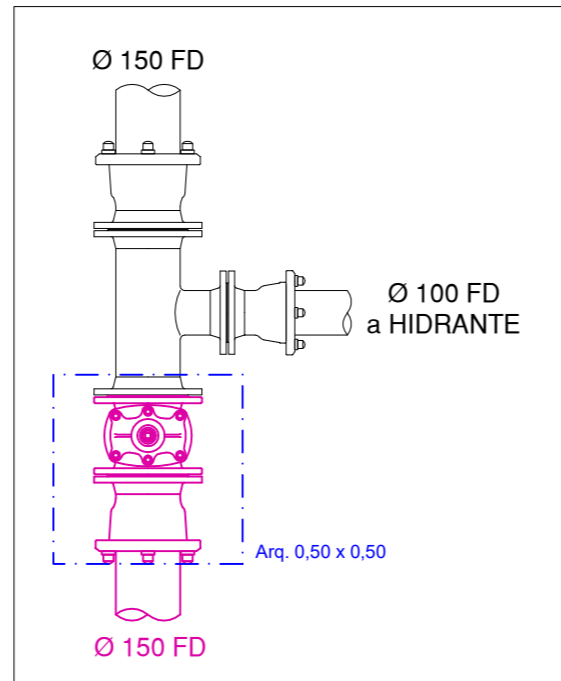


Proyecto / Proiektua	FASE II RENOVACION ABASTECIMIENTO GOENKALE Y ZERUKOA
Titulo del Plano / Planoaren Izena	ESTADO PROYECTADO ABSTECIMIENTO - GOENKALE

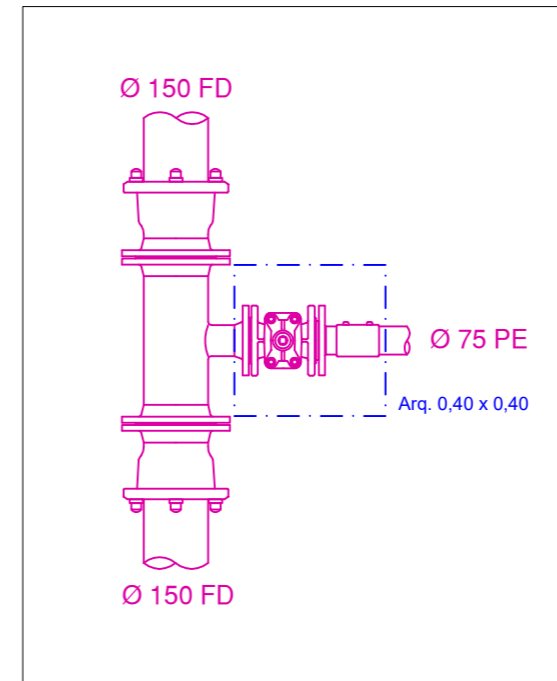
Escala / Eskala	Plano Nº / Plano Zkia
1 / 500	3
Fecha / Data	Hoja Nº / Orria Zkia
2020 - APIRILA	1 de 1



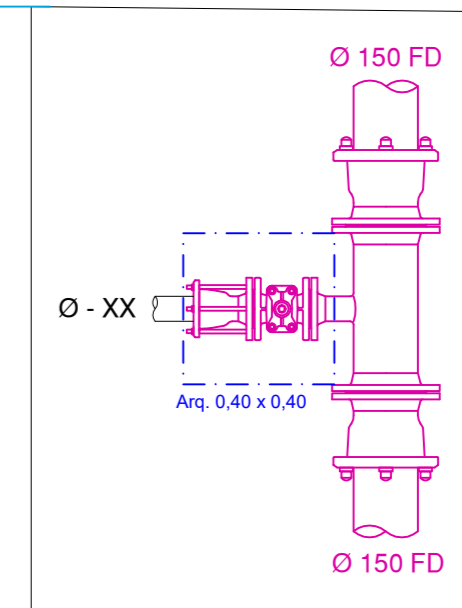
NUDO 1



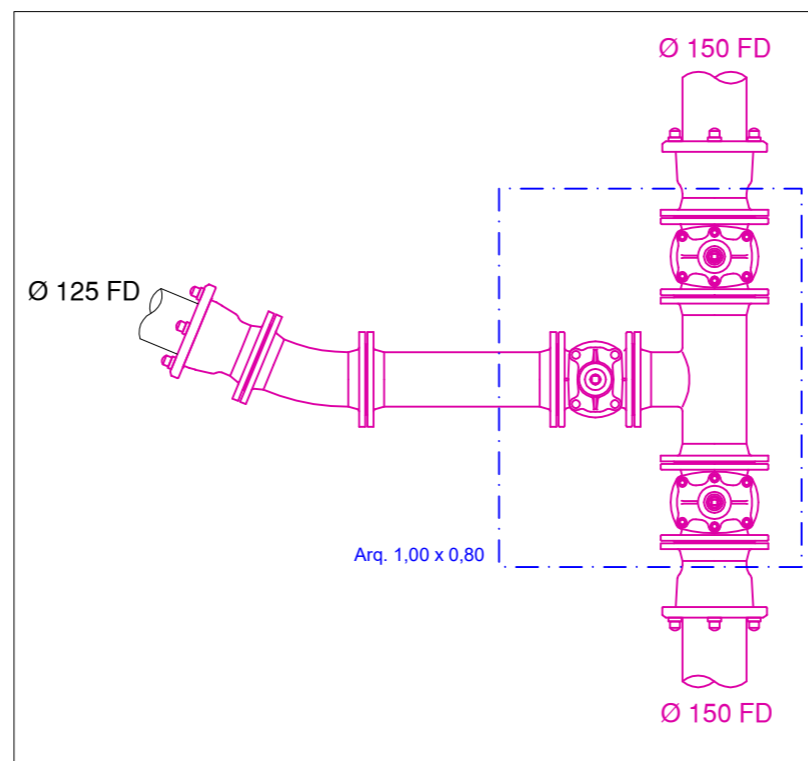
NUDO 2



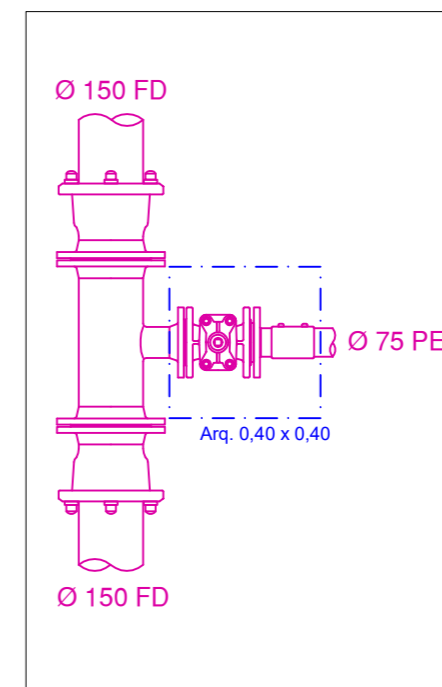
NUDO 3



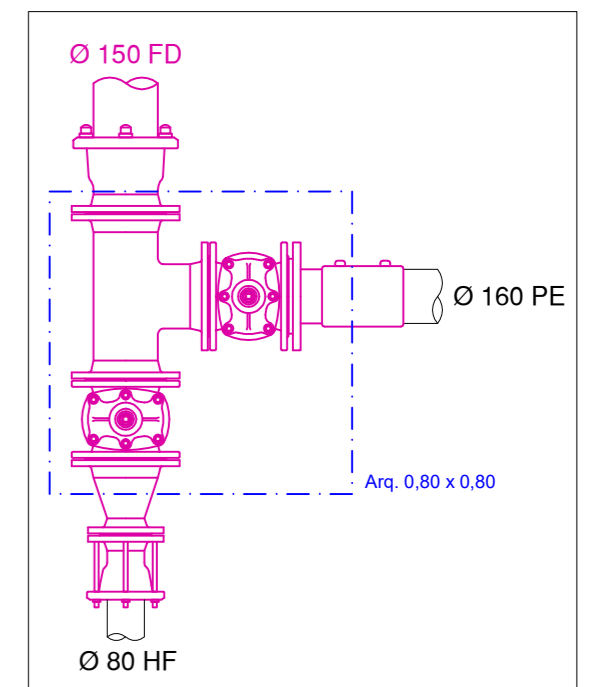
NUDO 4




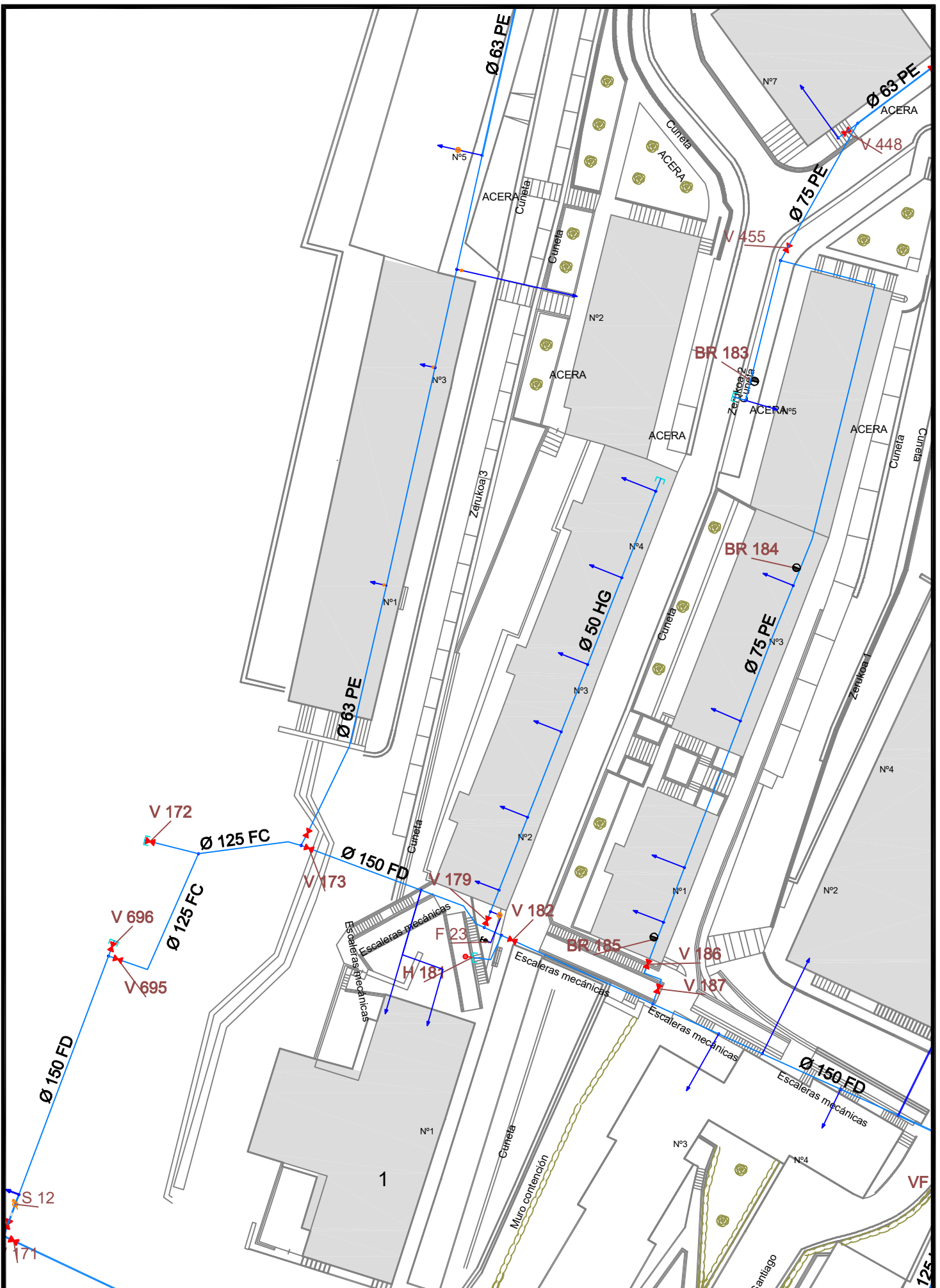
NUDO 5




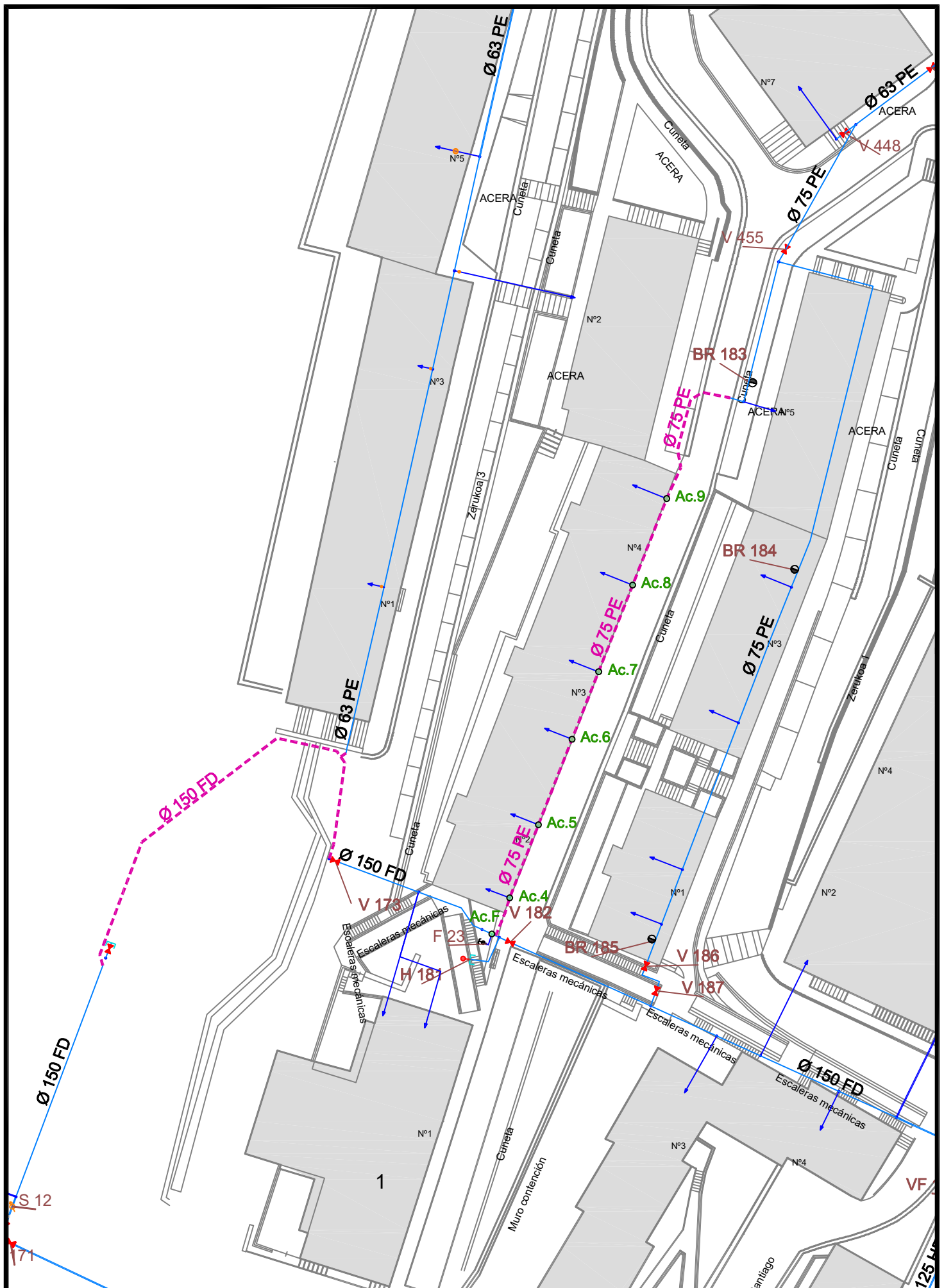
NUDO 6



	Proyecto / Proiektua	Escala / Eskala	Plano Nº / Plano Zkia
	FASE II RENOVACION ABASTECIMIENTO GOENKALE Y ZERUKOA	1 / 50	4
	Título del Plano / Planoaren Izena	Fecha / Data	Hoja Nº / Orria Zkia
	NUDOS DE CONEXION - GOIENKALE	2020 - APIRILA	1 de 1



	Proyecto / Proiektua <b>FASE II RENOVACION ABASTECIMIENTO GOENKALE Y ZERUKOA</b>	Escala / Eskala 1 / 500	Plano Nº / Plano Zkia 5
	Título del Plano / Planoaren Izena <b>ESTADO ACTUAL ABASTECIMIENTO - ZERUKOA</b>	Fecha / Data 2020 - APIRILA	Hoja Nº / Orria Zkia 1 de 1



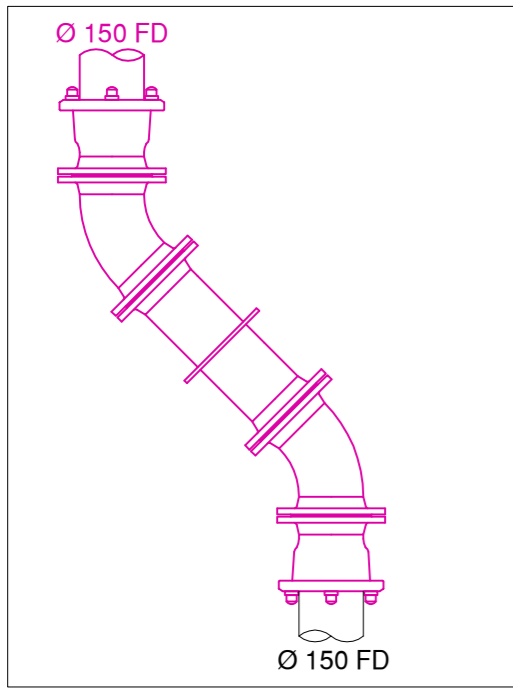
	TUBERIA GENERAL EXISTENTE
	ACOMETIDA EXISTENTE
	RED GENERAL PROYECTADA
	ACOMETIDA PROYECTADA
	VALV. ADICIONAL EN ACOM. L > 4 m.l.



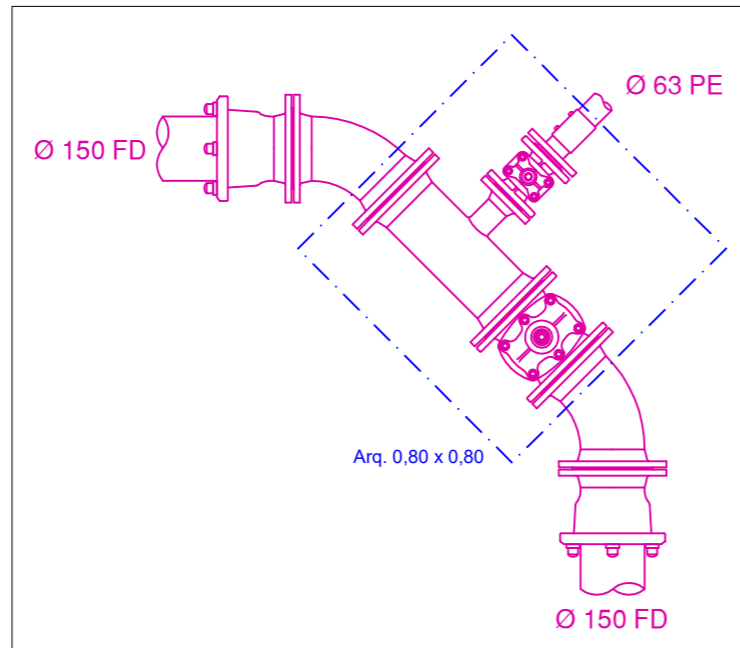
Proyecto / Proiektua	FASE II RENOVACION ABASTECIMIENTO GOENKALE Y ZERUKOA
Titulo del Plano / Planoaren Izena	ESTADO PROYECTADO ABSTECIMIENTO - ZERUKOA

Escala / Eskala	1 / 500	Plano Nº / Plano Zkia	6
Fecha / Data	2020 - APIRILA	Hoja Nº / Orria Zkia	1 de 1

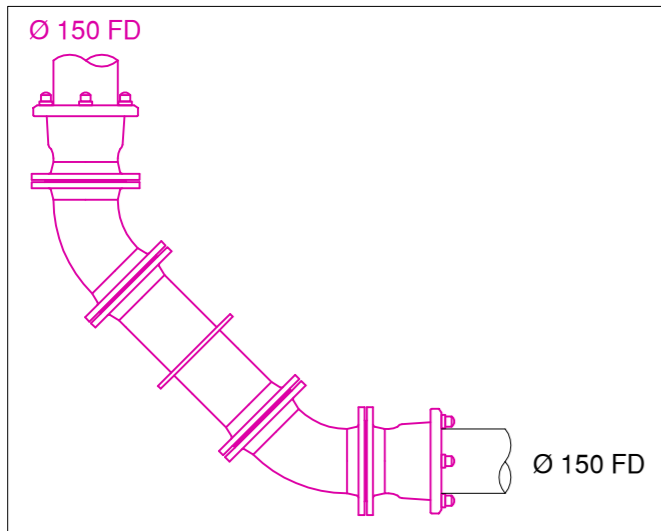
### NUDO 7



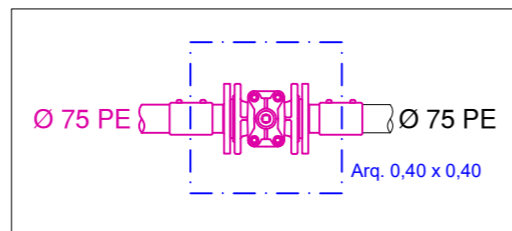
### NUDO 8



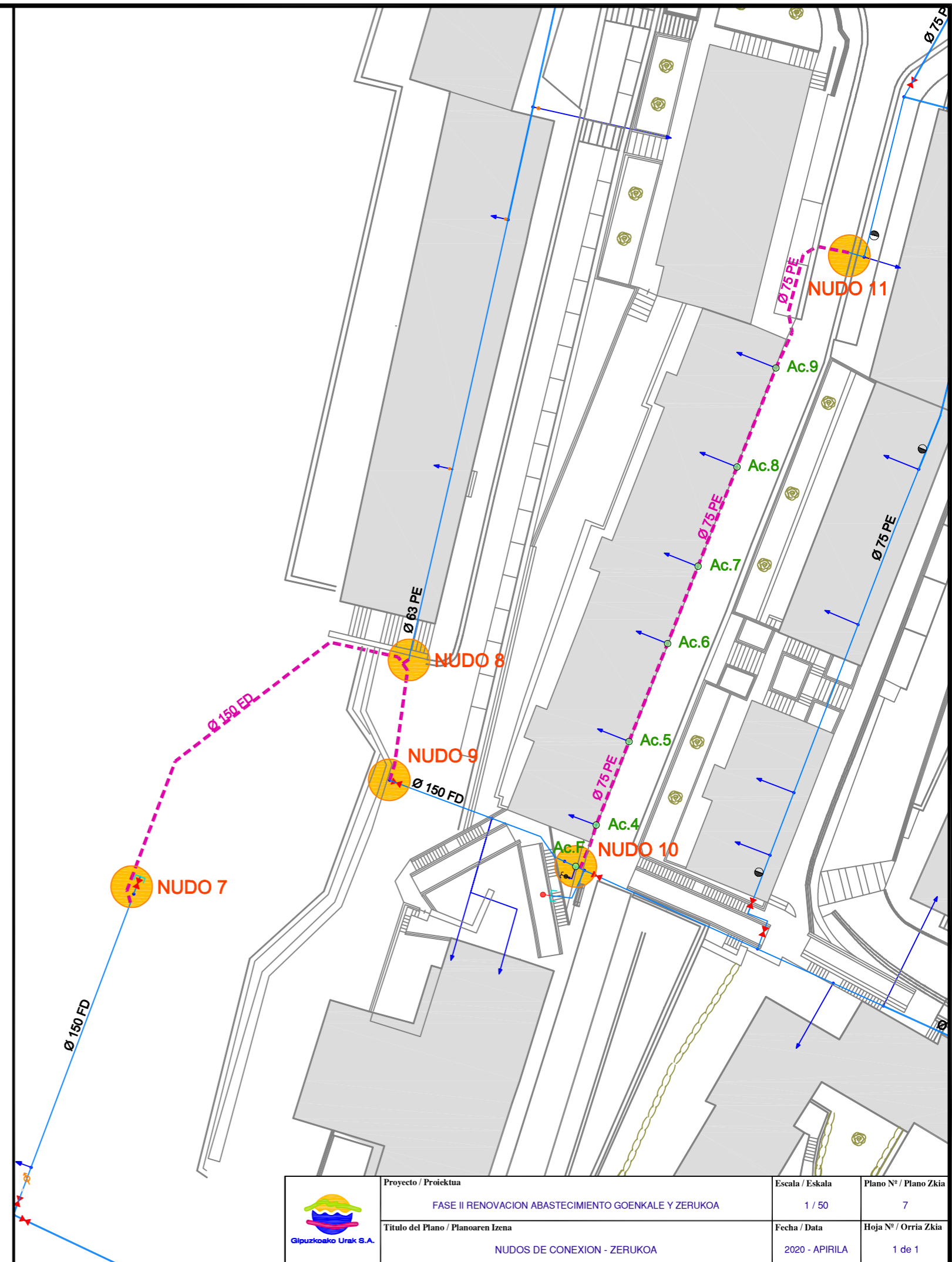
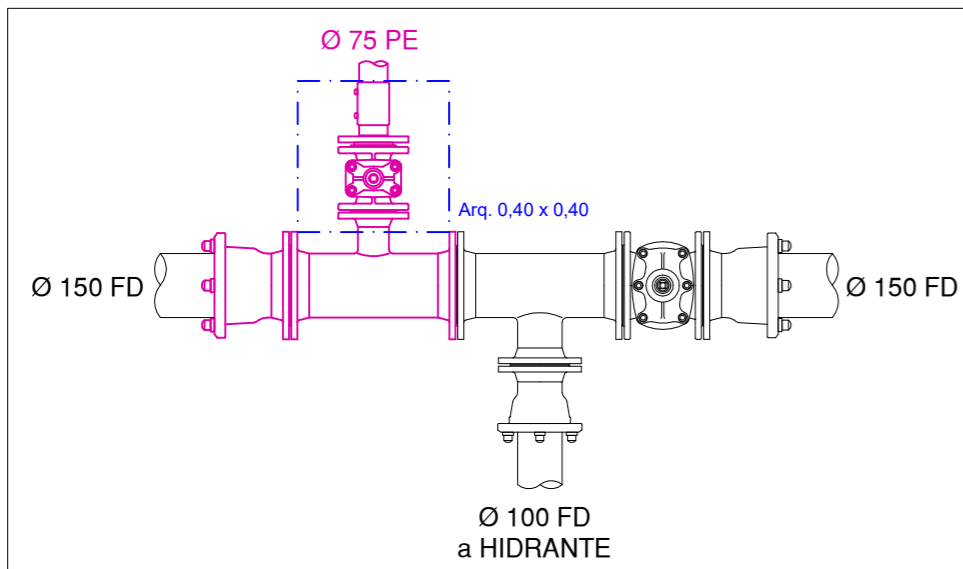
### NUDO 9



### NUDO 11



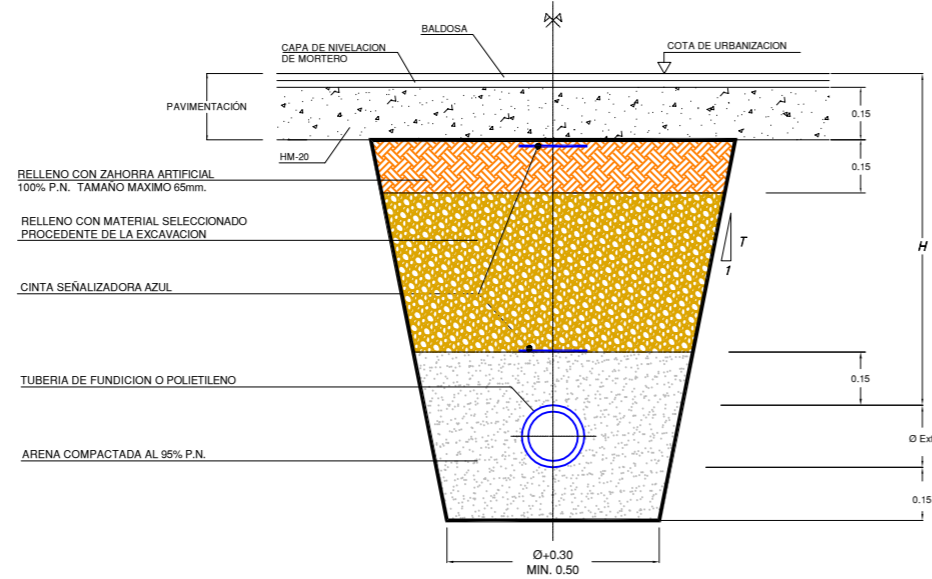
### NUDO 10



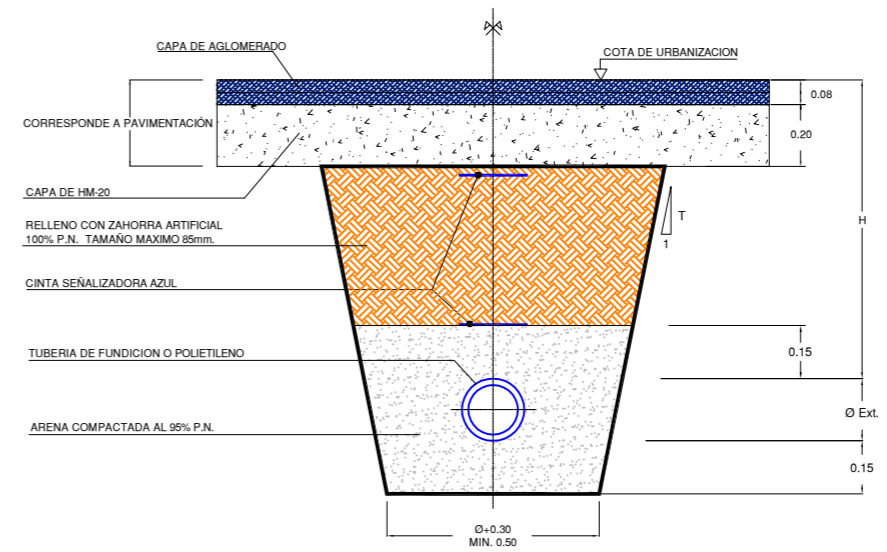
	Proyecto / Proiektua	Escala / Eskala	Plano Nº / Plano Zkia
	FASE II RENOVACION ABASTECIMIENTO GOENKALE Y ZERUKOA	1 / 50	7
	Título del Plano / Planoaren Izena	Fecha / Data	Hoja Nº / Orria Zkia
	NUDOS DE CONEXION - ZERUKOA	2020 - APIRILA	1 de 1



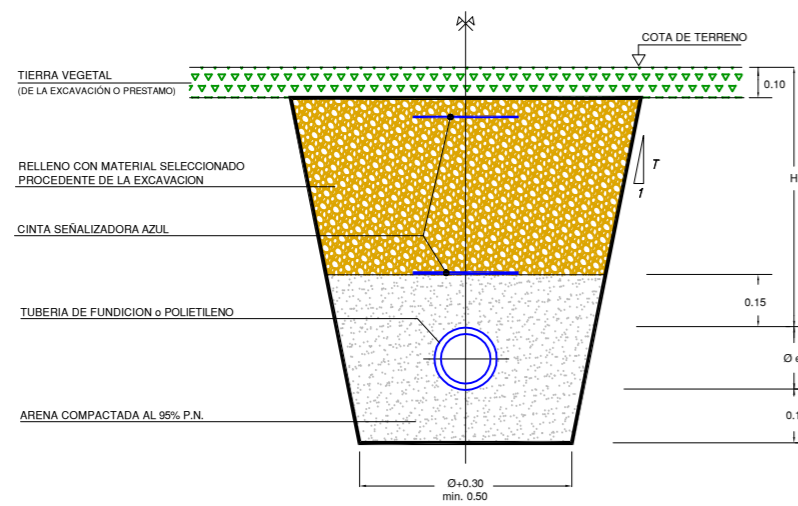
SECCION TIPO I  
ABASTECIMIENTO  
ZANJA EN ACERA



SECCION TIPO II  
DISTRIBUCION DE AGUA  
ZANJA EN CALZADA

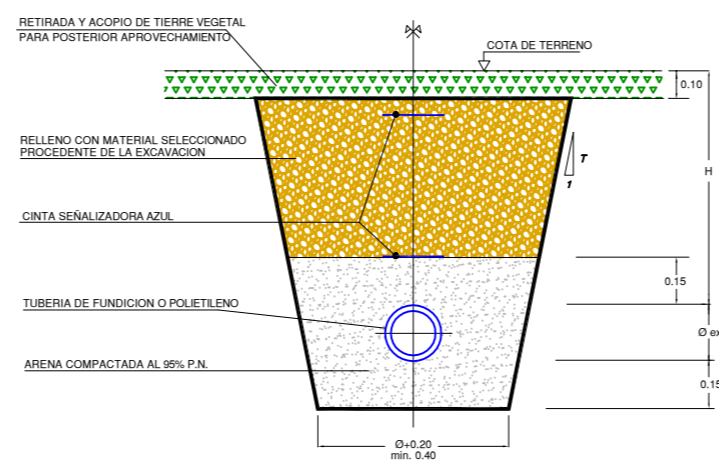


SECCION TIPO III  
DISTRIBUCION DE AGUA  
ZANJA EN TIERRAS



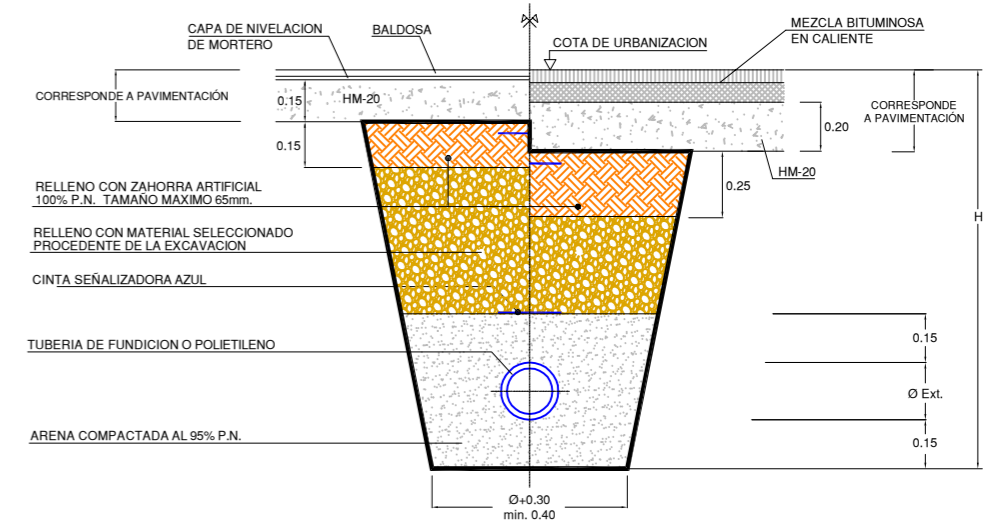
NOTA:  $H \geq 0.85m$ . PARA TUBERIAS  $\varnothing > 100mm$ .  
 $H \geq 0.50m$ . PARA TUBERIAS  $\varnothing < 100mm$ .


ACOMETIDA DE AGUA  
EN TIERRAS



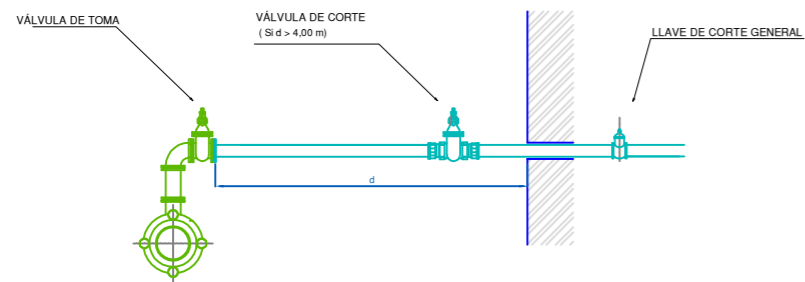
NOTA:  $H \geq 0.85m$ . PARA TUBERIAS  $\varnothing > 100mm$ .  
 $H \geq 0.50m$ . PARA TUBERIAS  $\varnothing < 100mm$ .

ACOMETIDA DE AGUA  
ZONA URBANA  
ACERA CALZADA



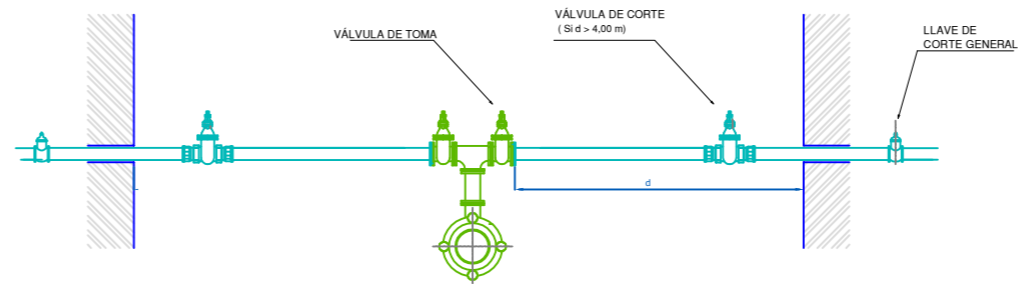
	Proyecto / Proiektua	Escala / Eskala	Plano Nº / Plano Zkia
	FASE II RENOVACION ABASTECIMIENTO GOENKALE Y ZERUKOA	- / -	8
	Título del Plano / Planoaren Izena	Fecha / Data	Hoja Nº / Orria Zkia
	ZANJAS TIPO ABASTECIMIENTO	2020 - APIRILA	1 de 1

### ACOMETIDA ABASTECIMIENTO TIPO A



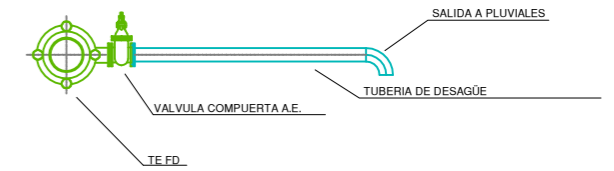
DERIVACION MEDIANTE TE CON SALIDA Ø\*, CARRETE BB Ø\* y CODO 90º BB Ø\*  
 VÁLVULAS DE TOMA DE REGISTRO SON VÁLVULAS DE COMPUERTA DE ASIENTO ELÁSTICO Ø\* REGISTRABLES MEDIANTE TRAMPILLÓN "PURDIE" DE AVK Ó SIMILAR  
 CONEXION DE NUEVA VÁLVULA DE TOMA CON ACOMETIDA EXISTENTE (PEAD PN 16 Y PIEZAS DE LATÓN)  
 \* EL DIÁMETRO VENDRÁ EN FUNCIÓN DEL CAUDAL REQUERIDO

### ACOMETIDA ABASTECIMIENTO TIPO B



DERIVACION MEDIANTE TE EEB CON SALIDA A Ø\*, CARRETE BB Ø y TE\*\* FD BB Ø  
 VÁLVULAS DE TOMA DE REGISTRO SON VÁLVULAS DE COMPUERTA DE ASIENTO ELÁSTICO Ø\* REGISTRABLES MEDIANTE TRAMPILLÓN "PURDIE" DE AVK Ó SIMILAR  
 CONEXION DE NUEVA VÁLVULA DE TOMA CON ACOMETIDA EXISTENTE (PEAD PN 16 Y PIEZAS DE LATÓN)  
 \* EL DIÁMETRO VENDRÁ EN FUNCIÓN DEL CAUDAL REQUERIDO  
 \*\* PARA DERIVACIONES A TRES PUEDE EMPLEARSE CRUCETA Ø

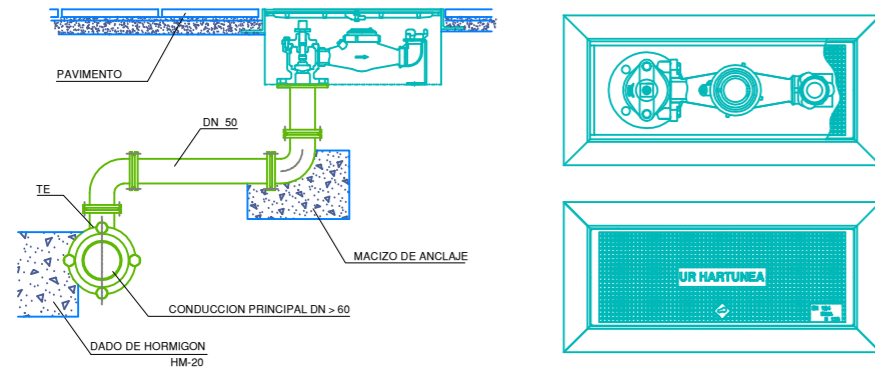
### PUNTO BAJO



DERIVACION MEDIANTE TE EEB CON SALIDA Ø EN FUNCIÓN DEL CAUDAL A DESAGUAR  
 VÁLVULAS DE TOMA DE REGISTRO SON VÁLVULAS DE COMPUERTA DE ASIENTO ELÁSTICO REGISTRABLES MEDIANTE TRAMPILLÓN "PURDIE" DE AVK Ó SIMILAR  
 VERTIDO A ARQUETA DE PLUVIALES

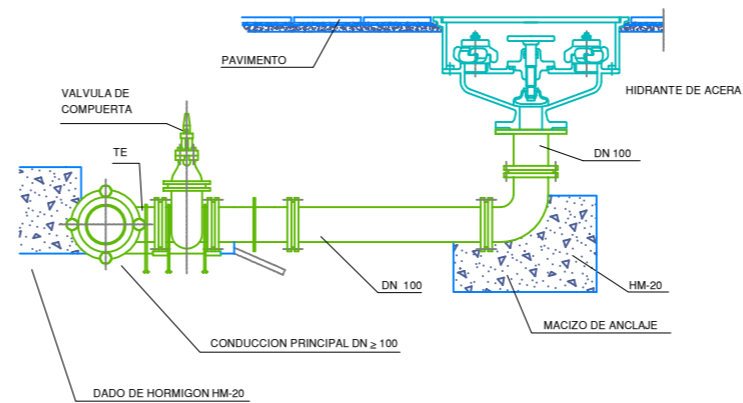
### BOCA DE RIEGO

Modelo: BRI-41



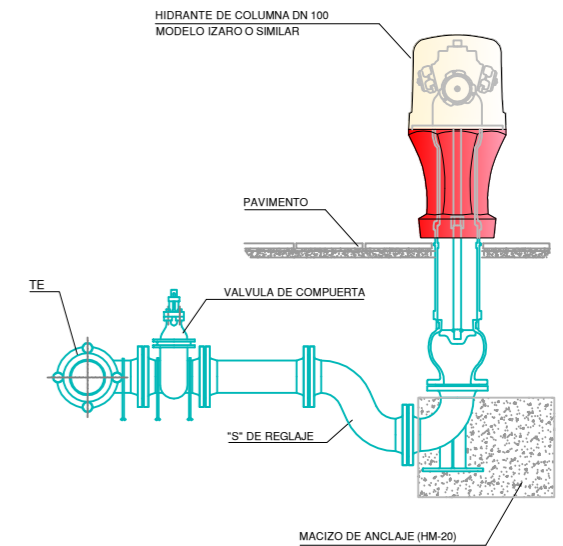
DERIVACION MEDIANTE TE EEB CON SALIDA Ø 50, CARRETES BB Ø50 y CODOS 90º BB Ø50  
 LA BOCA DE RIEGO A INSTALAR CORRESPONDE AL MODELO BRI-41, EQUIPADA CON CONTADOR.  
 LAS PIEZAS NECESARIAS PARA LA CONEXION ENTRE TUBERIA GENERAL Y BOCA DE RIEGO, ASI COMO LAS LONGITUDES DE LOS CARRETES, SE REPLANTEARAN EN OBRA.  
 PARA DISTANCIAS INFERIORES A 4 m.l. NO ES PRECEPTIVA LA INSTALACION DE VALVULA DE TOMA.

### HIDRANTE DE ACERA




DERIVACION MEDIANTE TE EEB CON SALIDA Ø 100, CARRETE BB Ø100 y CODO 90º BB Ø60  
 VÁLVULAS DE TOMA: VÁLVULAS DE COMPUERTA DE ASIENTO ELÁSTICO Ø 100 REGISTRABLES MEDIANTE TRAMPILLÓN "PURDIE" DE AVK Ó SIMILAR

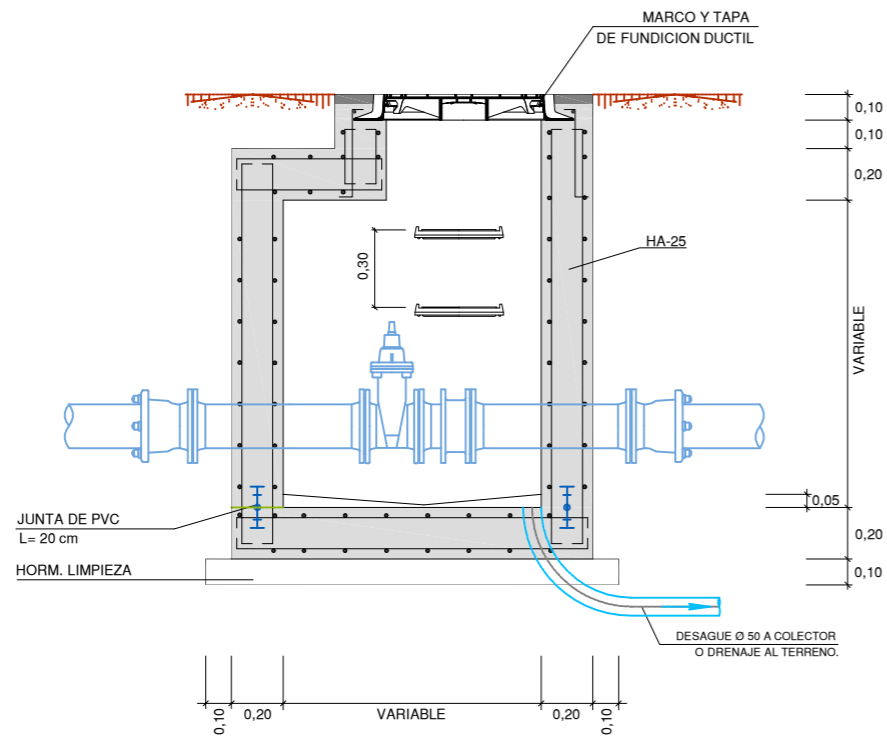
### HIDRANTE DE COLUMNA



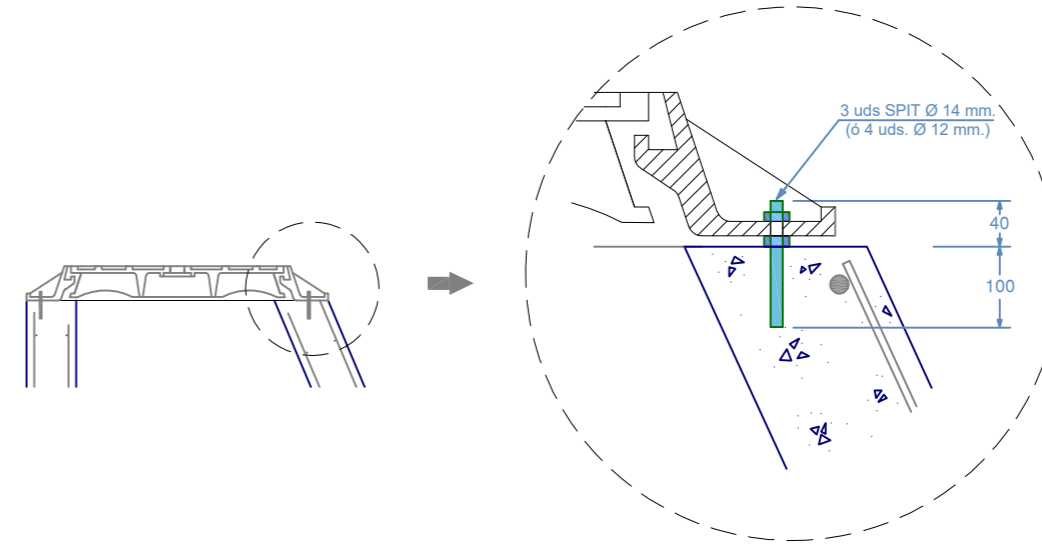
DERIVACION MEDIANTE TE EEB CON SALIDA A DN 100  
 TUBERIA FD Ø 100 mm. Y PIEZAS DE FUNDICION  
 VALVULA DE TOMA: VALVULA DE COMPUERTA DE ASIENTO ELASTICO Ø 100 REGISTRABLE MEDIANTE TRAMPILLON "PERA" DE AVK Ó SIMILAR

	Proyecto / Proiektua	Escala / Eskala	Plano Nº / Plano Zkia
	FASE II RENOVACION ABASTECIMIENTO GOENKALE Y ZERUKOA	- / -	9
	Título del Plano / Planoaren Izena	Fecha / Data	Hoja Nº / Orria Zkia
	DETALLES ABASTECIMIENTO - I	2020 - APIRILA	1 de 2

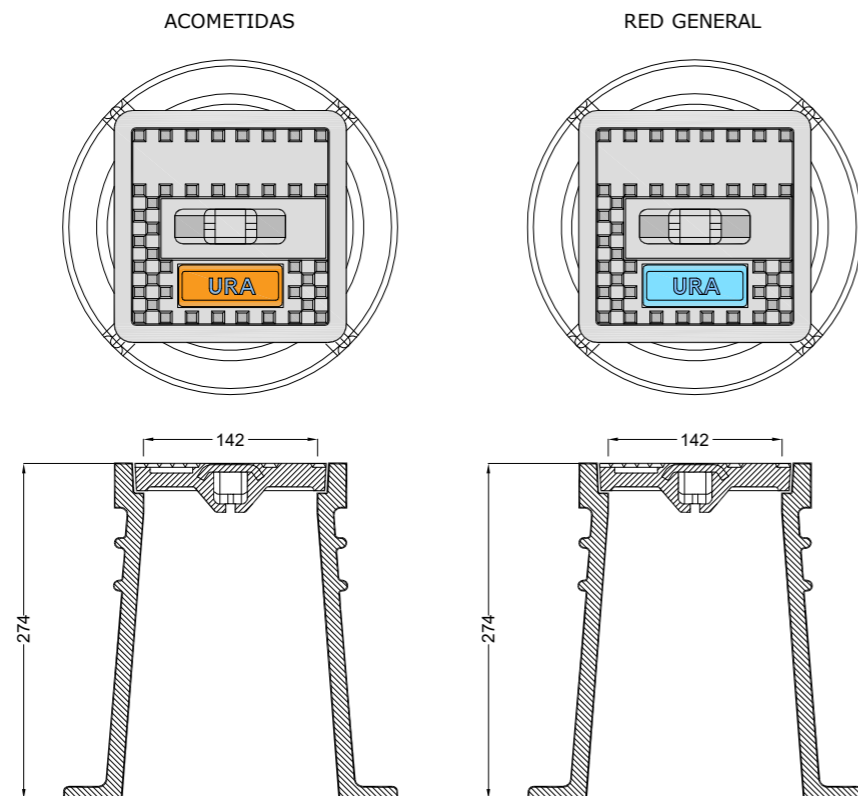
### ARQUETA DE REGISTRO ABASTECIMIENTO (VÁLVULAS, VENTOSAS, ...)



### DETALLE COLOCACIÓN MARCO Y TAPA

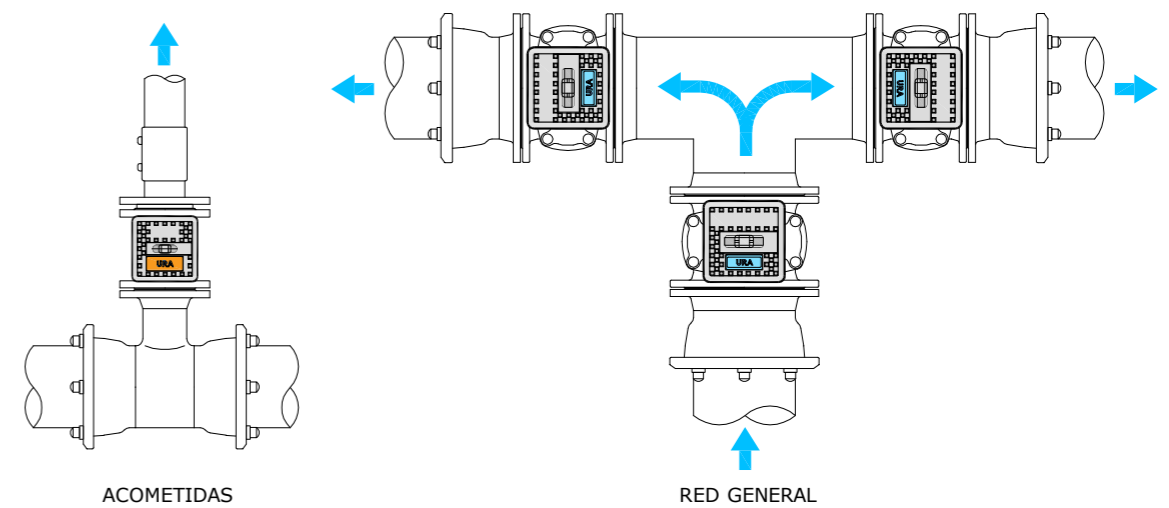



### TRAMPILLONES DE REGISTRO



### ORIENTACION DE LOS TRAMPILLONES

LOS TRAMPILLONES SE COLOCARAN DE FORMA QUE EL TEXTO QUEDE PERPENDICULAR A LA TUBERIA E INDICANDO EL SENTIDO DE CORTE, CONFORME A LOS SIGUIENTES EJEMPLOS:



	Proyecto / Proiektua	Escala / Eskala	Plano Nº / Plano Zkia
	FASE II RENOVACION ABASTECIMIENTO GOENKALE Y ZERUKOA	- / -	9
	Titulo del Plano / Planoaren Izena	Fecha / Data	Hoja Nº / Orria Zkia
	DETALLES ABASTECIMIENTO - II	2020 - APIRILA	2 de 2