



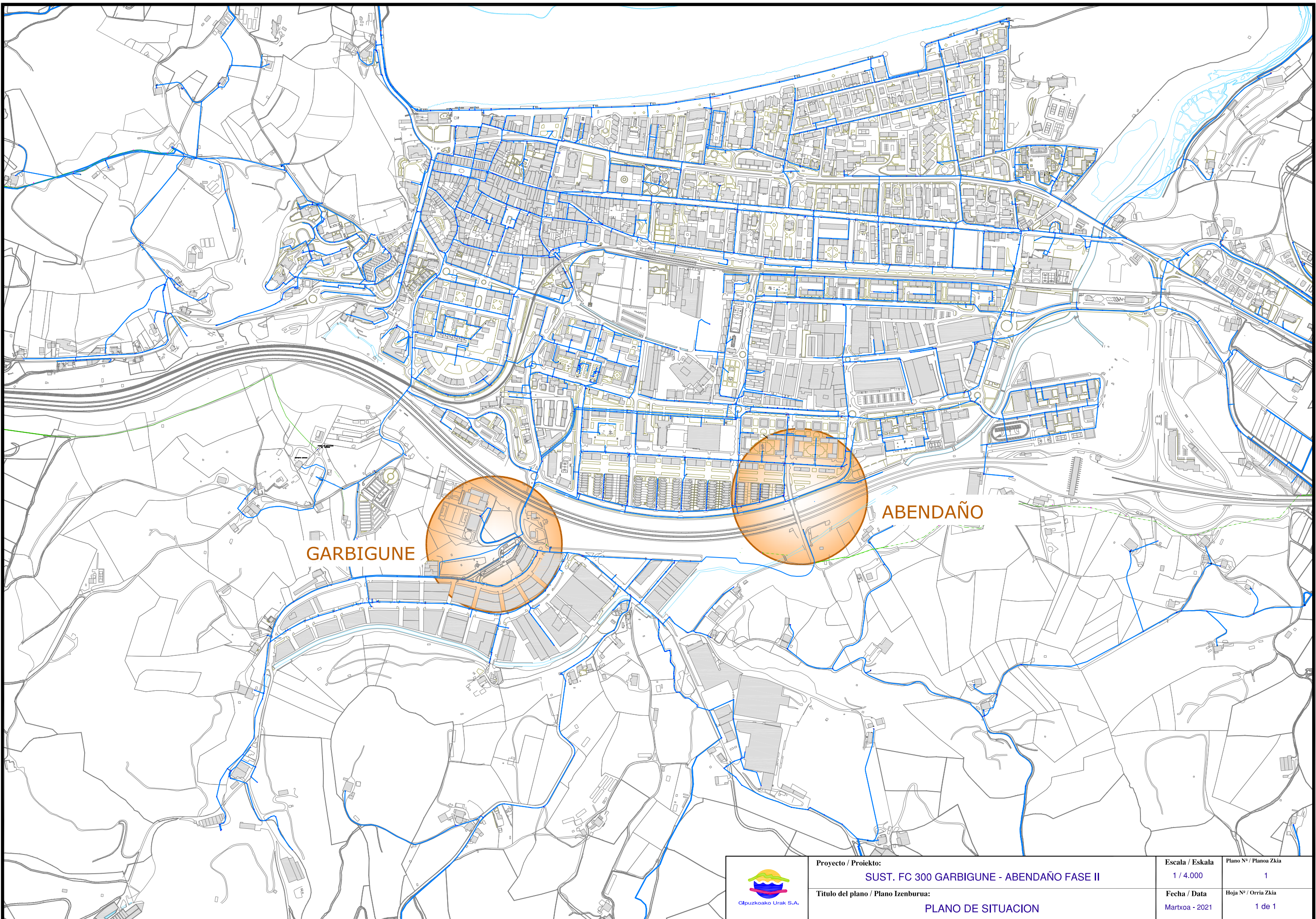
Gipuzkoako Ur Kantsortzioa
Gipuzkoako Urak

PLANOS

SUSTITUCION FC 300 GARBIGUNE

- ABENDANO FASE II

ZARAUTZ



GARBIGUNE

ABENDAÑO



Proyecto / Proiektu:
SUST. FC 300 GARBIGUNE - ABENDAÑO FASE II

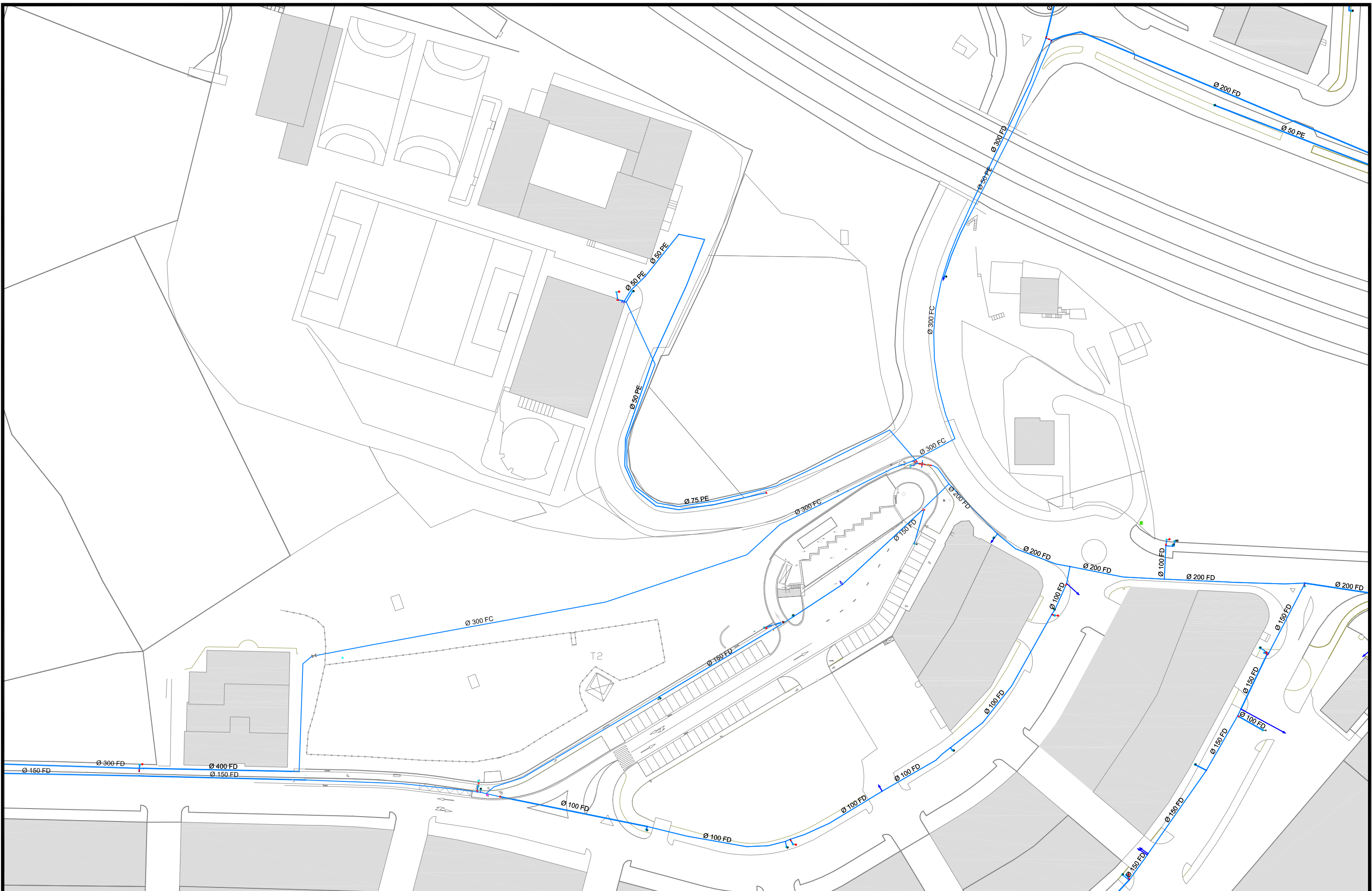
Título del plano / Plano Izenburua:
PLANO DE SITUACION

Escala / Eskala
1 / 4.000

Fecha / Data
Martxo - 2021

Plano Nº / Planoa Zkia
1

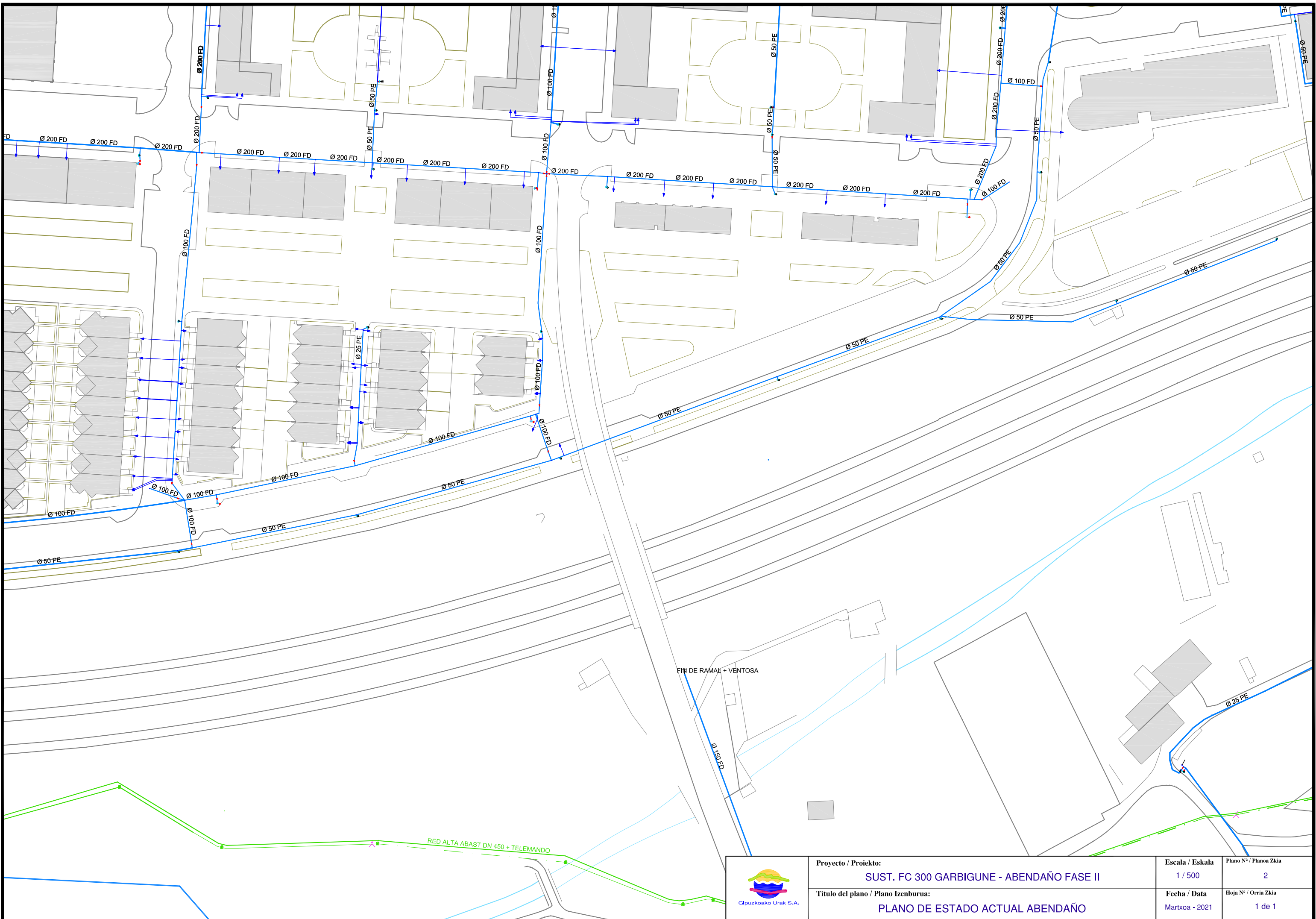
Hoja Nº / Orria Zkia
1 de 1




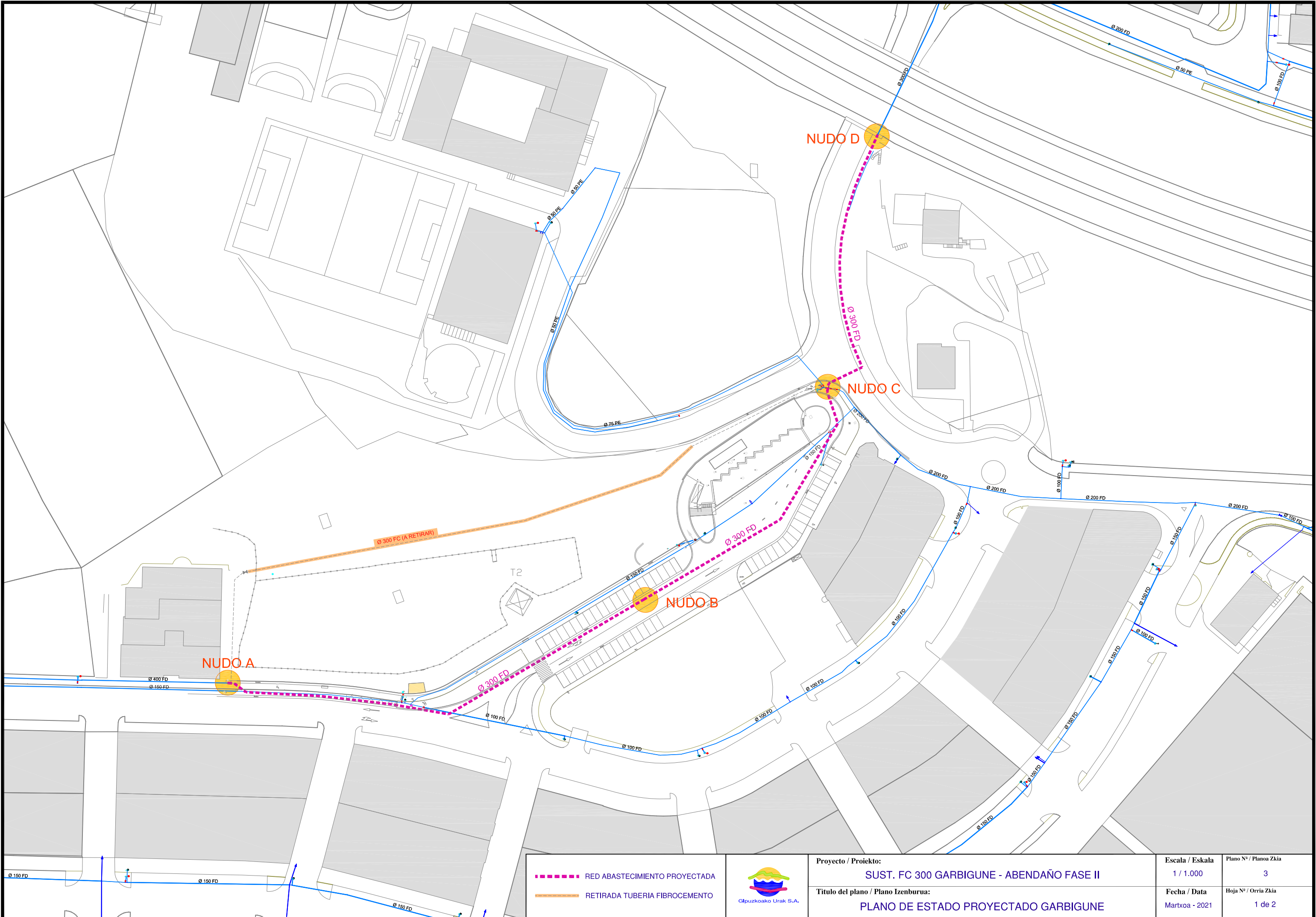
Proyecto / Proiektio:
SUST. FC 300 GARBIGUNE - ABENDAÑO FASE II
 Título del plano / Plano Izenburua:
PLANO DE ESTADO ACTUAL GARBIGUNE

Escala / Eskala
 1 / 1.000
 Fecha / Data
 Martxo - 2021

Plano Nº / Planoa Zkia
 2
 Hoja Nº / Orria Zkia
 1 de 1



	Proyecto / Proiektu: SUST. FC 300 GARBIGUNE - ABENDAÑO FASE II	Escala / Eskala: 1 / 500	Plano Nº / Planoa Zkia: 2
	Título del plano / Plano Izenburua: PLANO DE ESTADO ACTUAL ABENDAÑO	Fecha / Data: Martxo - 2021	Hoja Nº / Orria Zkia: 1 de 1

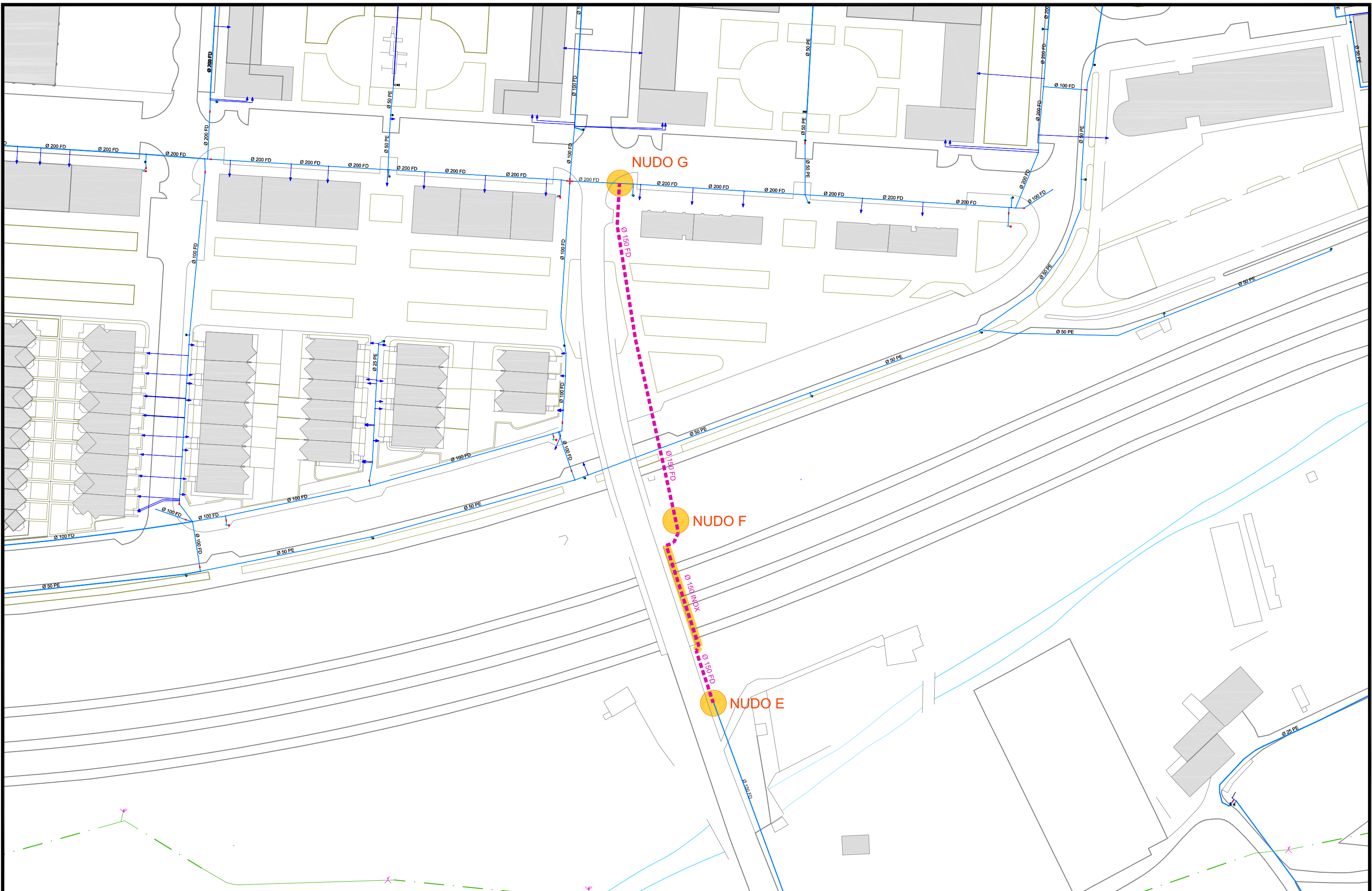


- - - - - RED ABASTECIMIENTO PROYECTADA
- RETIRADA TUBERIA FIBROCEMENTO



Proyecto / Proiektio: **SUST. FC 300 GARBIGUNE - ABENDAÑO FASE II**
 Título del plano / Plano Izenburua: **PLANO DE ESTADO PROYECTADO GARBIGUNE**

Escala / Eskala	Plano Nº / Planoa Zkia
1 / 1.000	3
Fecha / Data	Hoja Nº / Orria Zkia
Martxoa - 2021	1 de 2

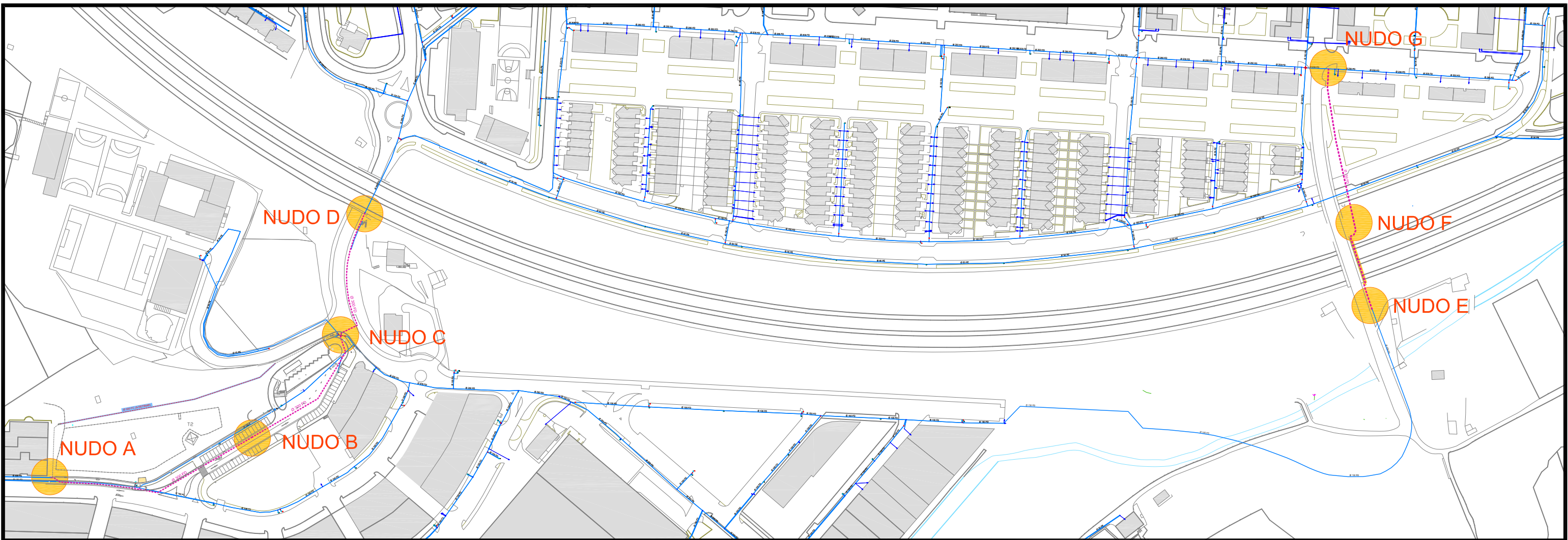


- - - - - RED ABASTECIMIENTO PROYECTADA
- - - - - - - - - - PASO DE CTRA. ADOSADO A PUENTE

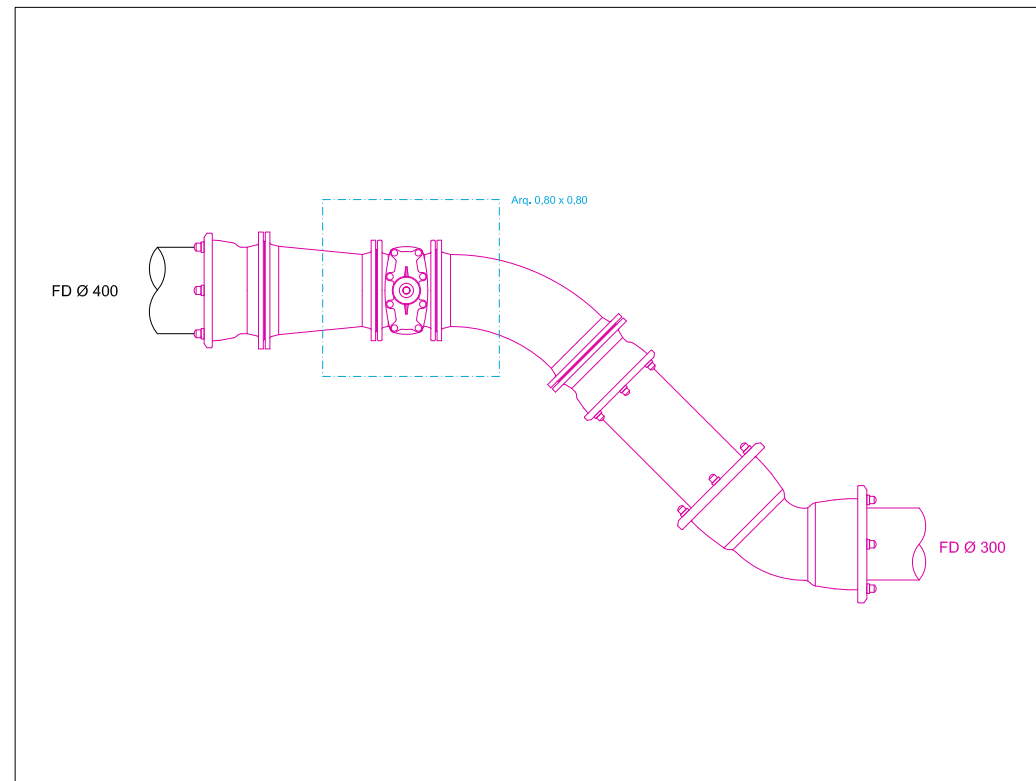


Proyecto / Proiektu:
SUST. FC 300 GARBIGUNE - ABENDAÑO FASE II
 Título del plano / Plano Izenburua:
PLANO DE ESTADO PROYECTADO ABENDAÑO

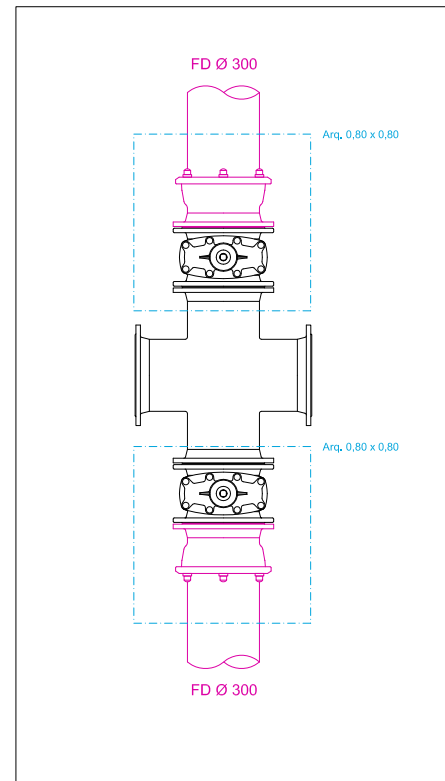
| | |
|-------------------------------|--------------------------------|
| Escala / Eskala
1 / 1.000 | Plano Nº / Planoa Zkia
2 |
| Fecha / Data
Martxo - 2021 | Hoja Nº / Orria Zkia
2 de 2 |



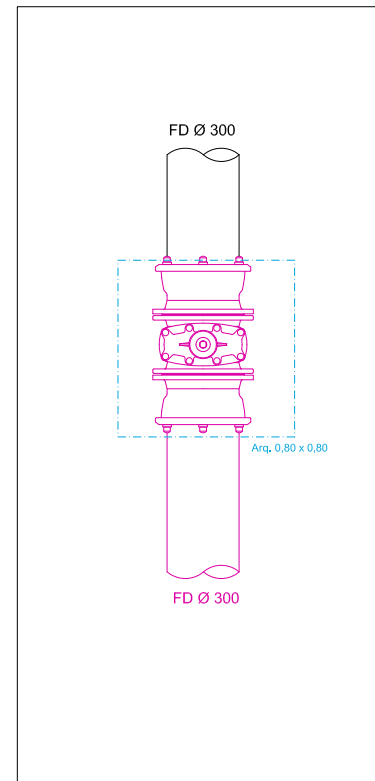
NUDO A



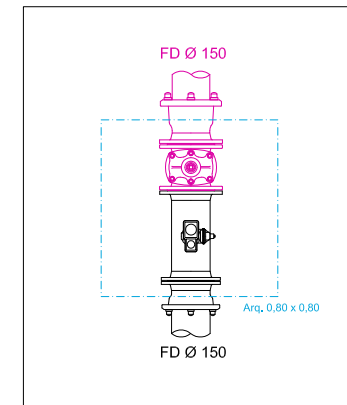
NUDO C



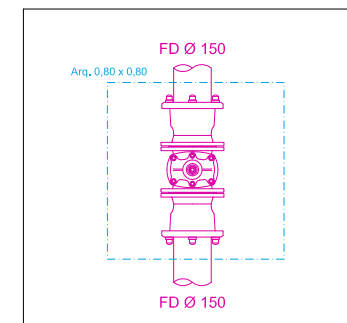
NUDO D



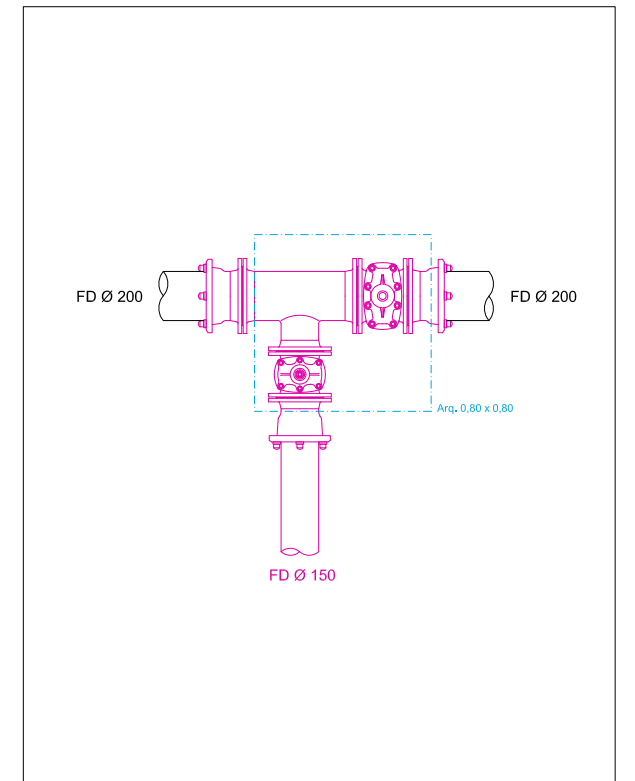
NUDO E



NUDO F



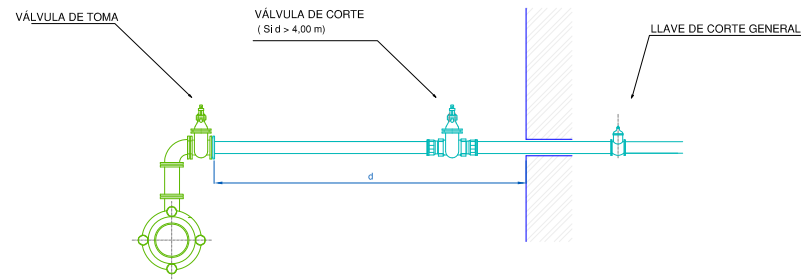
NUDO G



Proyecto / Proiekto:
SUST. FC 300 GARBIGUNE - ABENDAÑO FASE II
 Titulo del plano / Plano Izenburua:
DETALLES NUDOS DE CONEXION

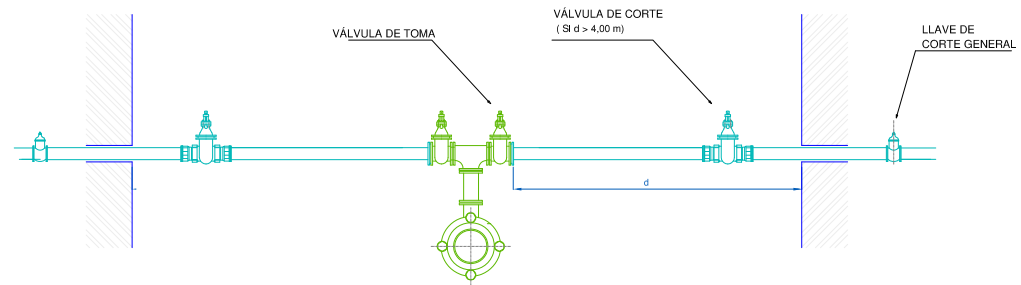
| | |
|-----------------|------------------------|
| Escala / Eskala | Plano Nº / Planoa Zkia |
| -- | 4 |
| Fecha / Data | Hoja Nº / Orria Zkia |
| Martxo-2021 | 1 de 1 |

ACOMETIDA ABASTECIMIENTO TIPO A



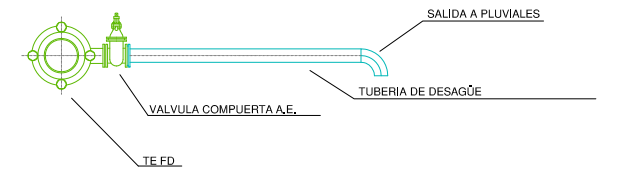
DERIVACION MEDIANTE TE CON SALIDA Ø*, CARRETE BB Ø* y CODO 90º BB Ø*
 VÁLVULAS DE TOMA DE REGISTRO SON VÁLVULAS DE COMPUERTA DE ASIENTO ELÁSTICO Ø*
 REGISTRABLES MEDIANTE TRAMPILLÓN "PURDIE" DE AVK Ó SIMILAR
 CONEXION DE NUEVA VÁLVULA DE TOMA CON ACOMETIDA EXISTENTE (PEAD PN 16 Y PIEZAS DE LATÓN)
 * EL DIÁMETRO VENDRÁ EN FUNCIÓN DEL CAUDAL REQUERIDO

ACOMETIDA ABASTECIMIENTO TIPO B



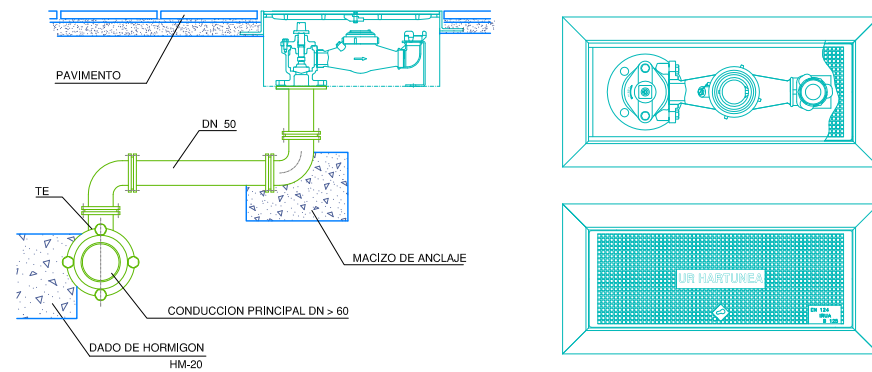
DERIVACION MEDIANTE TE EEB CON SALIDA A Ø * , CARRETE BB Ø y TE** FD BB Ø
 VÁLVULAS DE TOMA DE REGISTRO SON VÁLVULAS DE COMPUERTA DE ASIENTO ELÁSTICO Ø *
 REGISTRABLES MEDIANTE TRAMPILLÓN "PURDIE" DE AVK Ó SIMILAR
 CONEXION DE NUEVA VÁLVULA DE TOMA CON ACOMETIDA EXISTENTE (PEAD PN 16 Y PIEZAS DE LATÓN)
 * EL DIÁMETRO VENDRÁ EN FUNCIÓN DEL CAUDAL REQUERIDO
 ** PARA DERIVACIONES A TRES PUEDE EMPLEARSE CRUCETA Ø

PUNTO BAJO



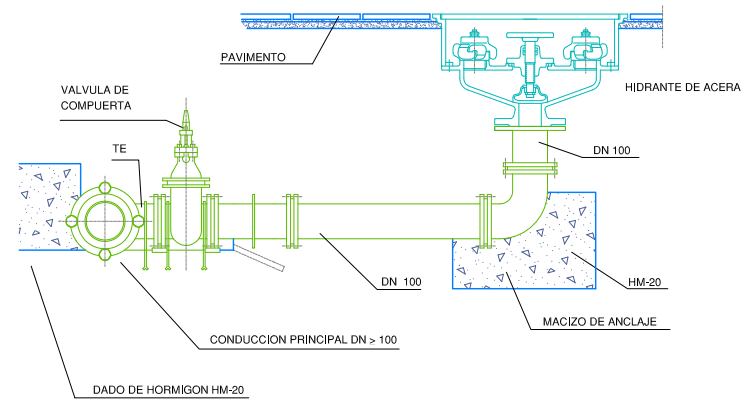
DERIVACION MEDIANTE TE EEB CON SALIDA Ø EN FUNCIÓN DEL CAUDAL A DESAGUAR
 VÁLVULAS DE TOMA DE REGISTRO SON VÁLVULAS DE COMPUERTA DE ASIENTO ELÁSTICO
 REGISTRABLES MEDIANTE TRAMPILLÓN "PURDIE" DE AVK Ó SIMILAR
 VERTIDO A ARQUETA DE PLUVIALES

BOCA DE RIEGO Modelo: BRI-41



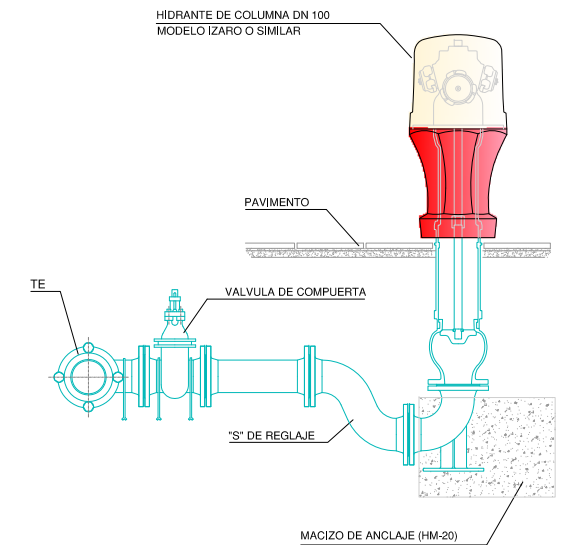
DERIVACION MEDIANTE TE EEB CON SALIDA Ø 50, CARRETES BB Ø50 y CODOS 90º BB Ø50
 LA BOCA DE RIEGO A INSTALAR CORRESPONDE AL MODELO BRI-41, EQUIPADA CON CONTADOR.
 LAS PIEZAS NECESARIAS PARA LA CONEXION ENTRE TUBERIA GENERAL Y BOCA DE RIEGO, ASI COMO
 LAS LONGITUDES DE LOS CARRETES, SE REPLANTEARÁN EN OBRA.
 PARA DISTANCIAS INFERIORES A 4 m.I. NO ES PRECEPTIVA LA INSTALACIÓN DE VALVULA DE TOMA.

HIDRANTE DE ACERA




DERIVACION MEDIANTE TE EEB CON SALIDA Ø 100, CARRETE BB Ø100 y CODO 90º BB Ø60
 VÁLVULAS DE TOMA: VÁLVULAS DE COMPUERTA DE ASIENTO ELÁSTICO Ø 100 REGISTRABLES
 MEDIANTE TRAMPILLÓN "PURDIE" DE AVK Ó SIMILAR

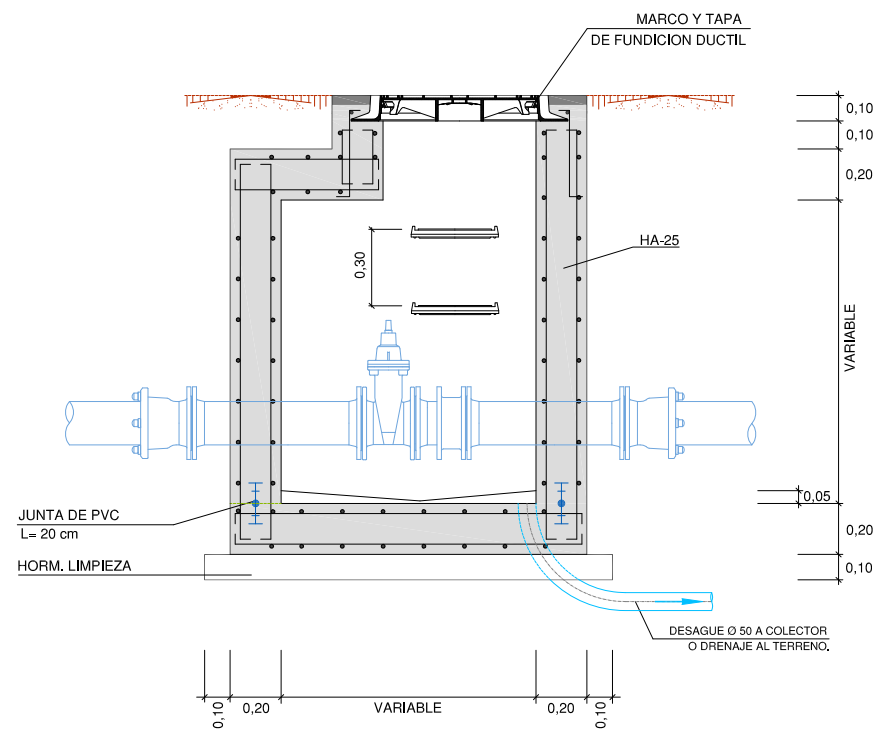
HIDRANTE DE COLUMNA



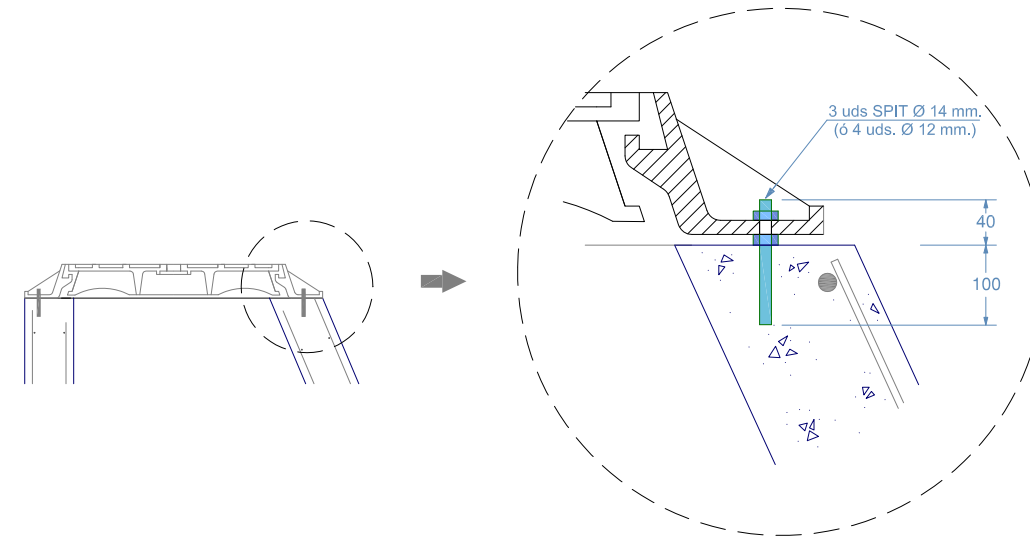
DERIVACION MEDIANTE TE EEB CON SALIDA A DN 100
 TUBERIA FD Ø 100 mm. Y PIEZAS DE FUNDICION
 VALVULA DE TOMA: VALVULA DE COMPUERTA DE ASIENTO ELASTICO Ø 100
 REGISTRABLE MEDIANTE TRAMPILLON "PERA" DE AVK Ó SIMILAR

| | | | |
|---|--|---------------------------------------|--|
|  | Proyecto / Proiektio:
SUST. FC 300 GARBIGUNE - ABENDAÑO FASE II | Escala / Eskala:
-- | Plano Nº / Planoa Zkia:
6 |
| | Título del plano / Plano Izenburua:
DETALLES DE ABASTECIMIENTO - I | Fecha / Data:
Martxo - 2021 | Hoja Nº / Orria Zkia:
1 de 3 |

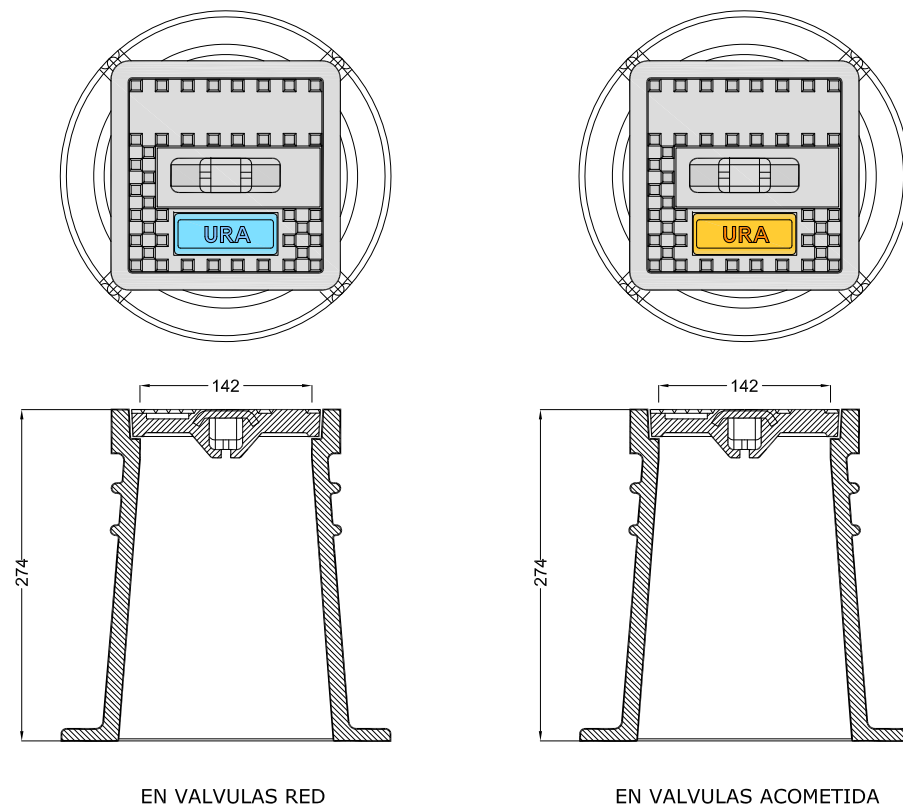
ARQUETA DE REGISTRO ABASTECIMIENTO (VÁLVULAS, VENTOSAS, ...)



DETALLE COLOCACIÓN MARCO Y TAPA

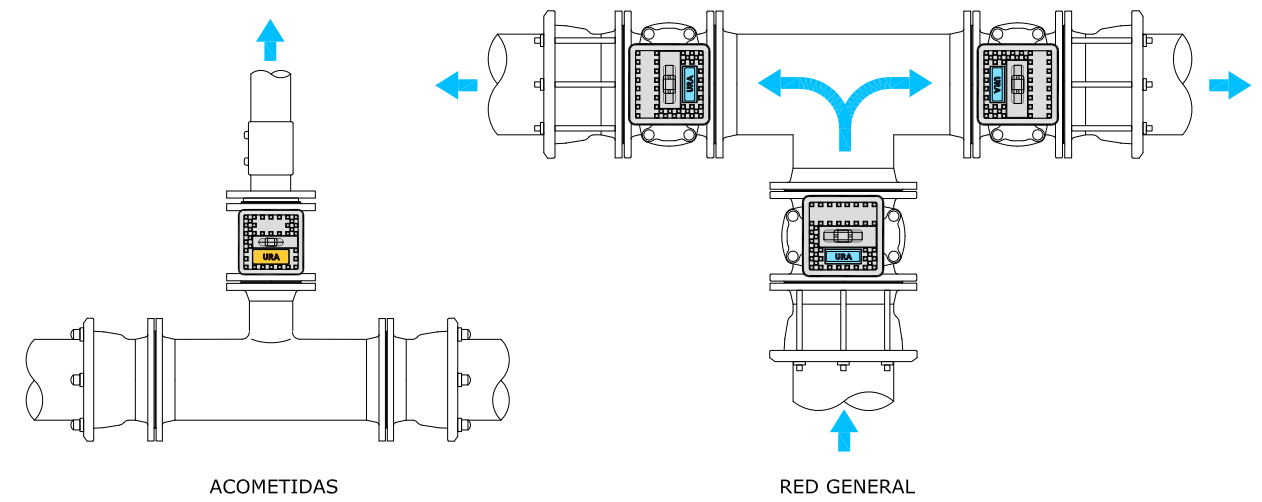



TRAMPILLONES DE REGISTRO



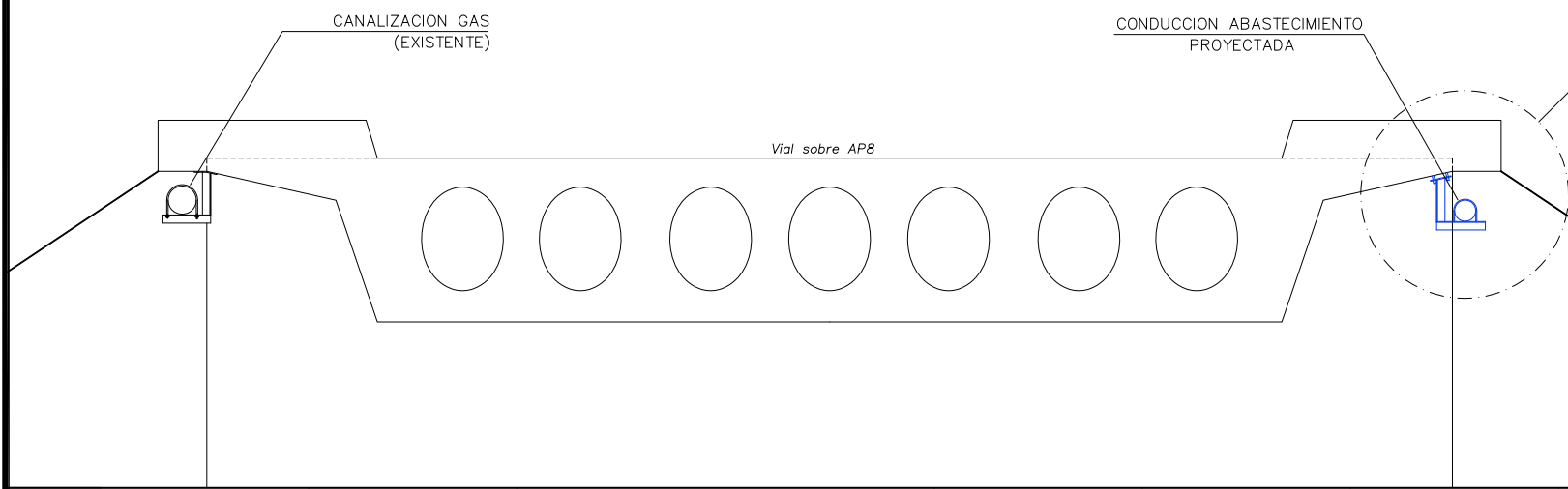
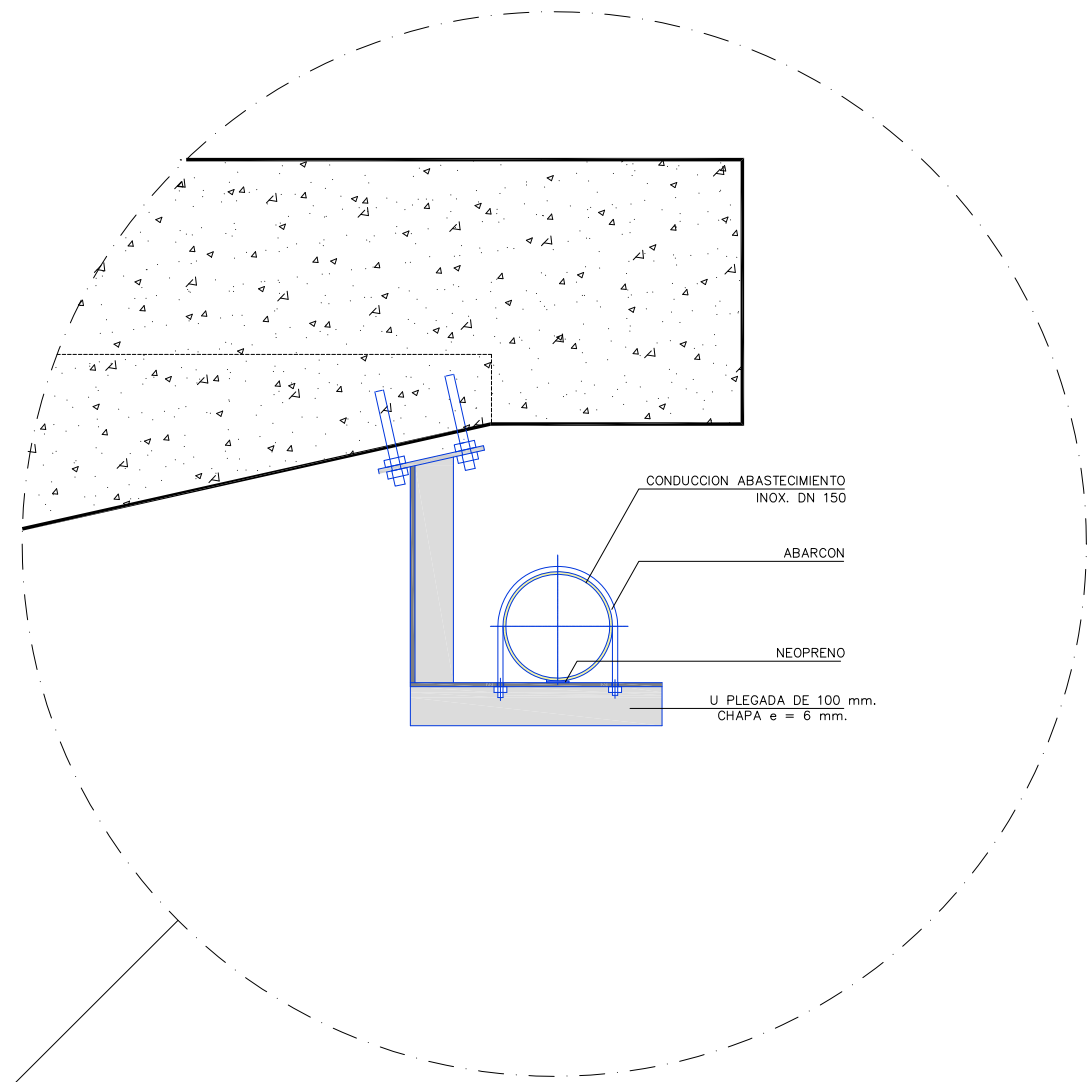
ORIENTACION DE LOS TRAMPILLONES


LOS TRAMPILLONES SE COLOCARAN DE FORMA QUE EL TEXTO QUEDE PERPENDICULAR A LA TUBERIA E INDICANDO EL SENTIDO DE CORTE, CONFORME A LOS SIGUIENTES EJEMPLOS:

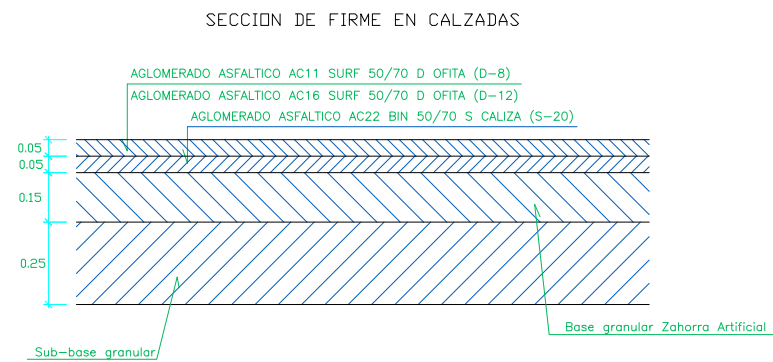


| | | | |
|---|---|---------------------------------|---------------------------------|
|  | Proyecto / Proiektio:
SUST. FC 300 GARBIGUNE - ABENDAÑO FASE II | Escala / Eskala:
-- | Plano Nº / Planoa Zkia:
6 |
| | Título del plano / Plano Izenburua:
DETALLES DE ABASTECIMIENTO - II | Fecha / Data:
Martxoa - 2021 | Hoja Nº / Orria Zkia:
2 de 3 |

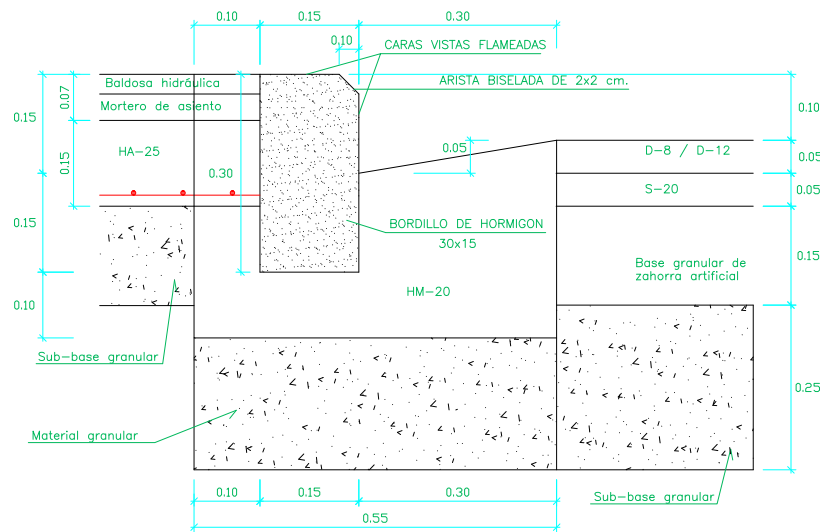
DETALLE ANCLAJE ADOSADO A PUENTE



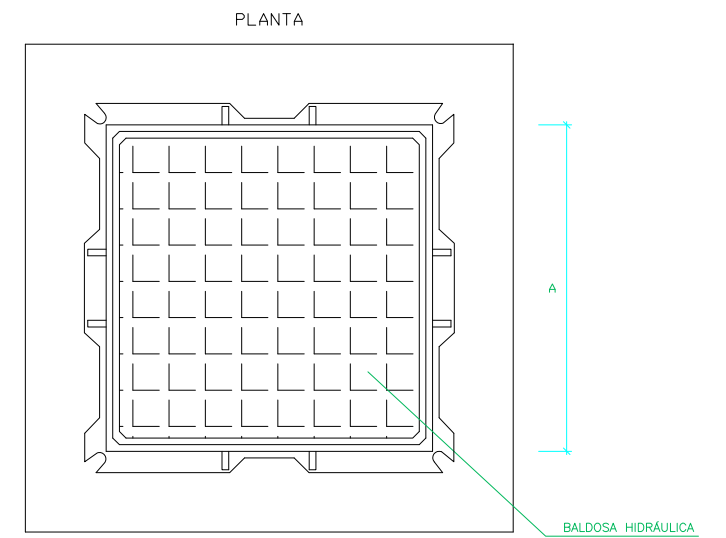
| | | | |
|---|--|--------------------------------|--------------------------------|
| 
Gipuzkoako Urak S.A. | Proyecto / Proiektu:
SUST. FC 300 GARBIGUNE - ABENDAÑO FASE II | Escala / Eskala
-- | Plano Nº / Planoa Zkia
6 |
| | Título del plano / Plano Izenburua:
DETALLES DE ABASTECIMIENTO - III | Fecha / Data
Martxoa - 2021 | Hoja Nº / Orria Zkia
3 de 3 |



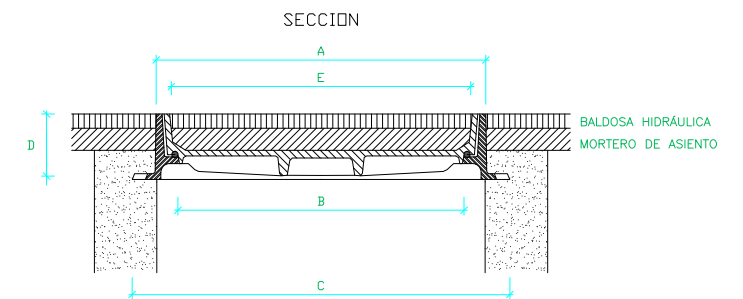
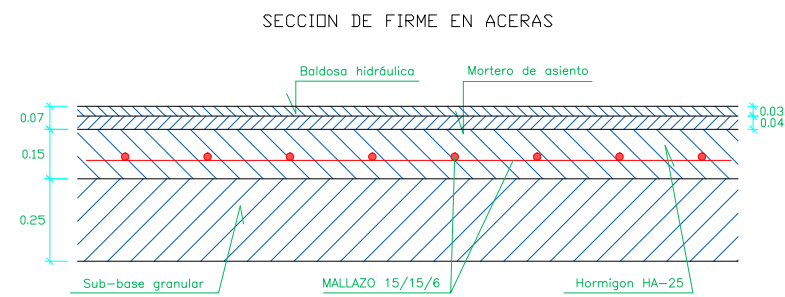
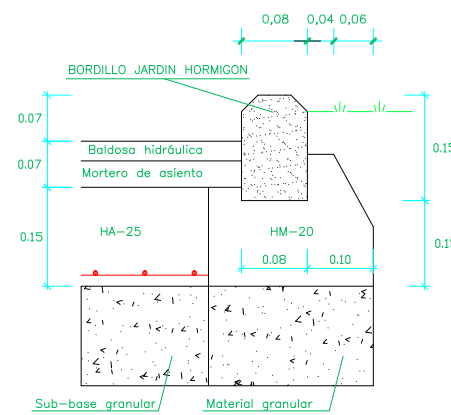
DETALLE CONJUNTO BORDILLO- CUNETA DE 0.30



TAPA PAVIMENTABLE DE ALUMINIO SIN TORNILLOS PARA ACERAS (35 KN)

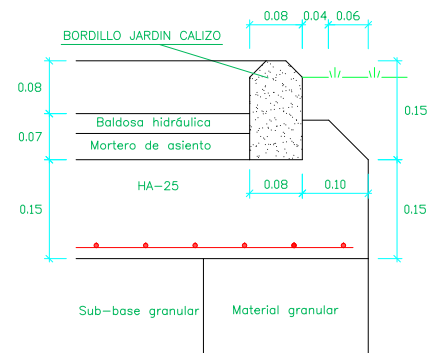


DETALLE BORDILLO JARDIN HORMIGON

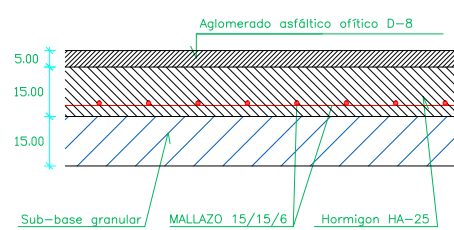


| TAMAÑO | REF. | A | B | C | D | E | Resist. en KN |
|--------|-------|-------|-------|---------|-----|-----------|---------------|
| 30x30 | 10530 | 30x30 | 30x30 | 36x36 | 8 | 27x27 | 35 |
| 40x40 | 10540 | 40x40 | 35x35 | 46x46 | 8 | 36,5x36,5 | 35 |
| 50x50 | 10550 | 50x50 | 45x45 | 56x56 | 8,5 | 46x46 | 35 |
| 60x60 | 10560 | 60x60 | 55x55 | 67x64,5 | 8,5 | 56x56 | 35 |

DETALLE BORDILLO JARDIN CALIZO



SECCION DE FIRME EN ACERAS



DETALLE DE BADEN

