

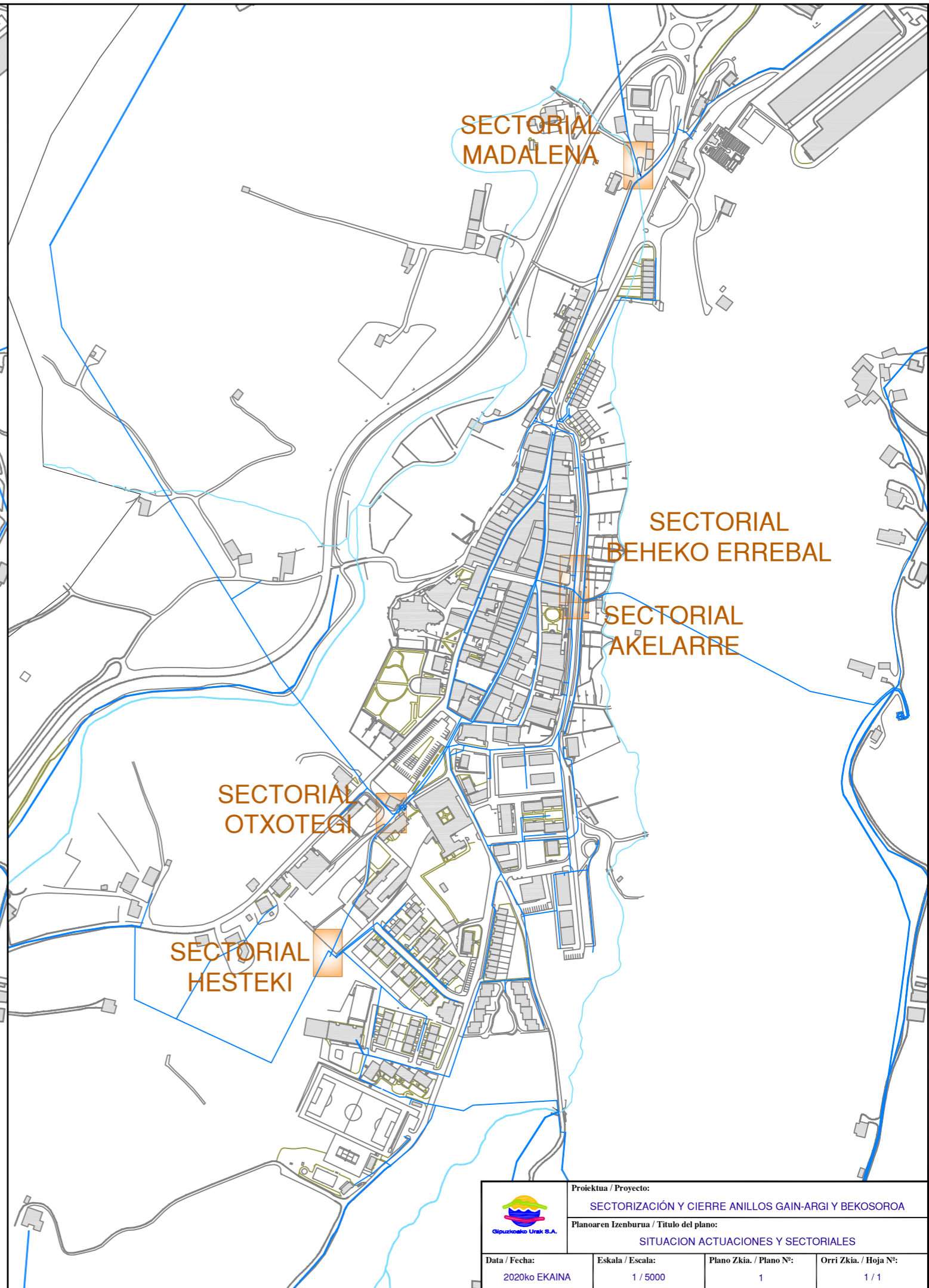
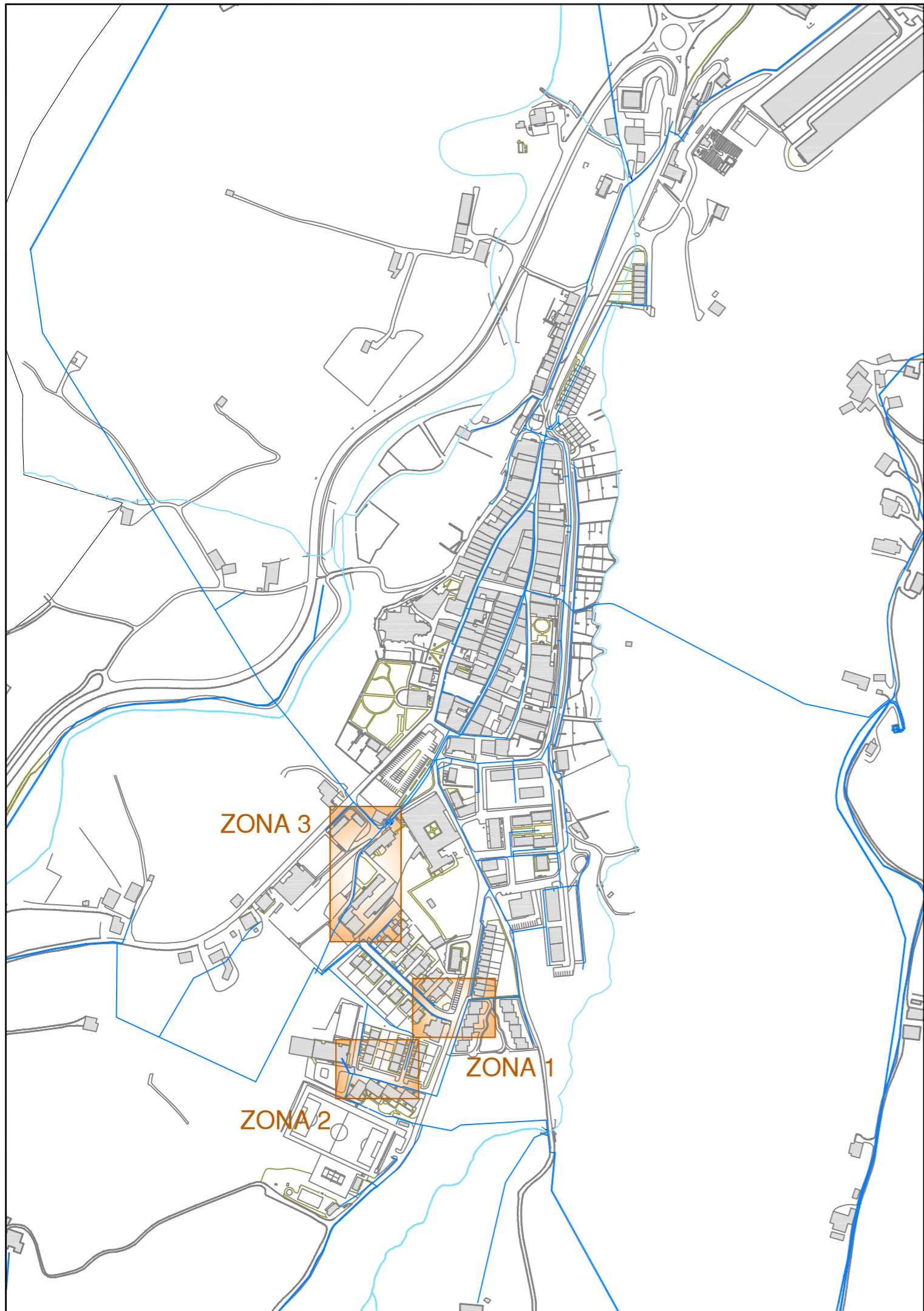



Gipuzkoako Ur Kontsortzioa
Gipuzkoako Urak

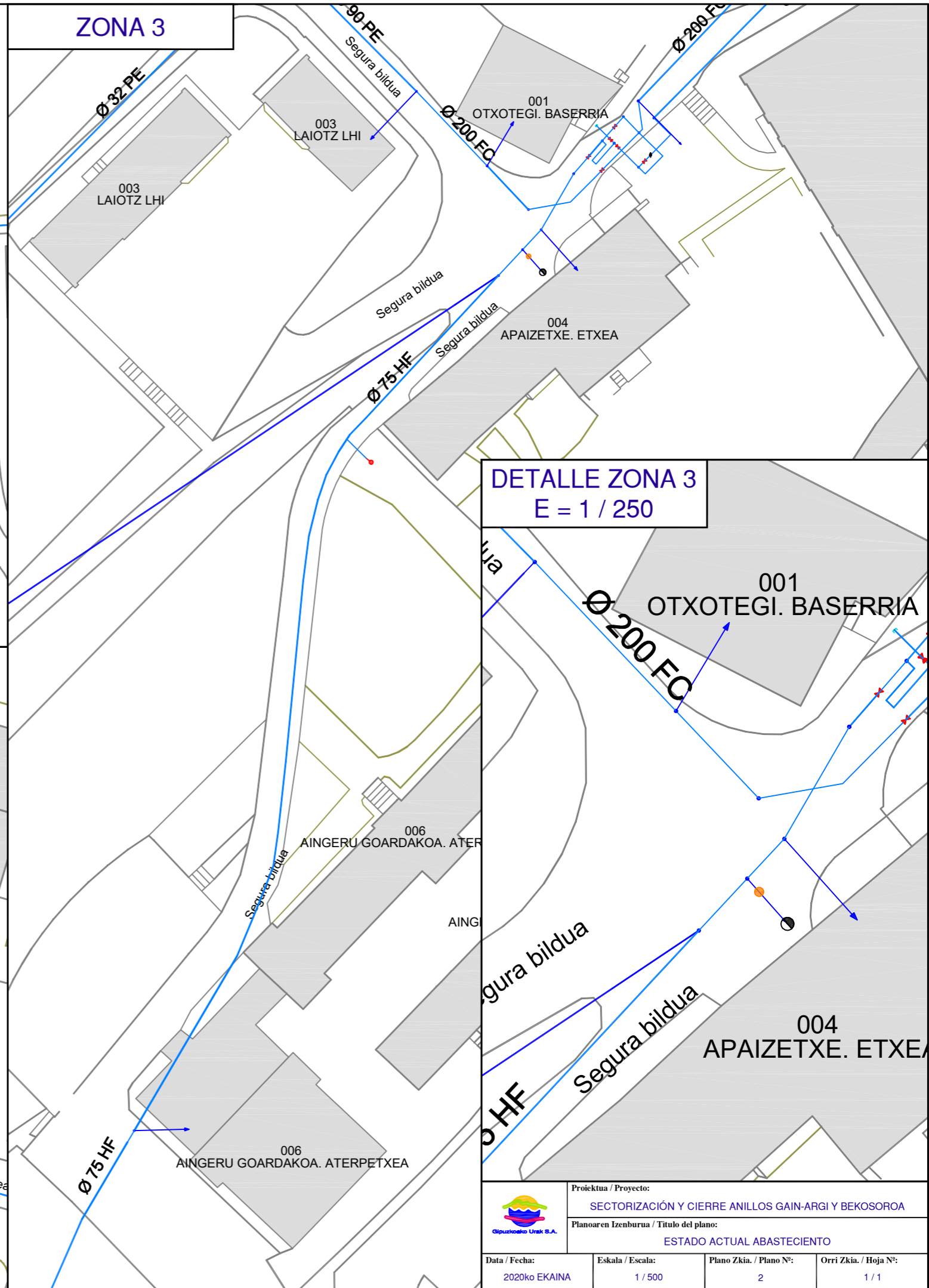
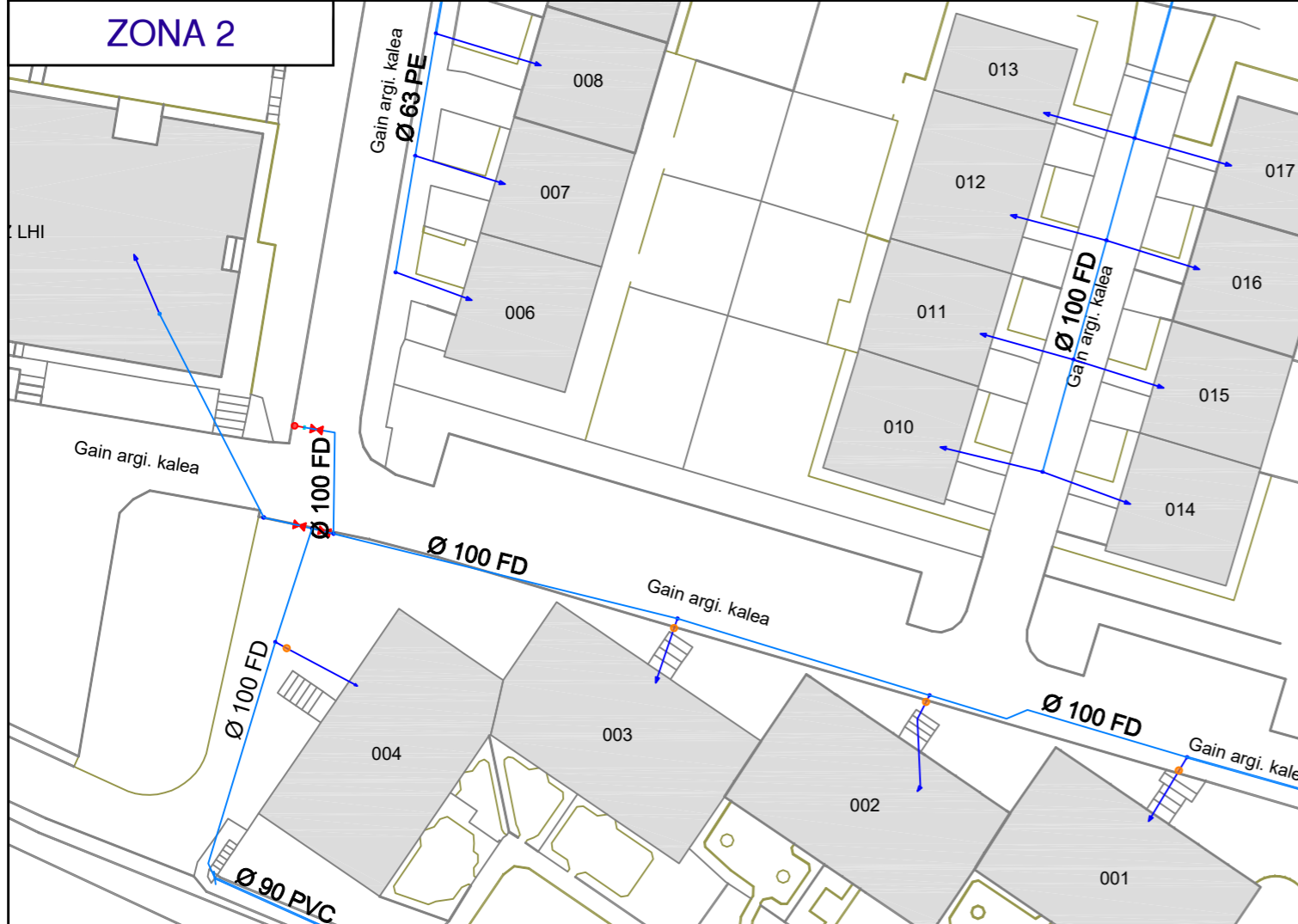
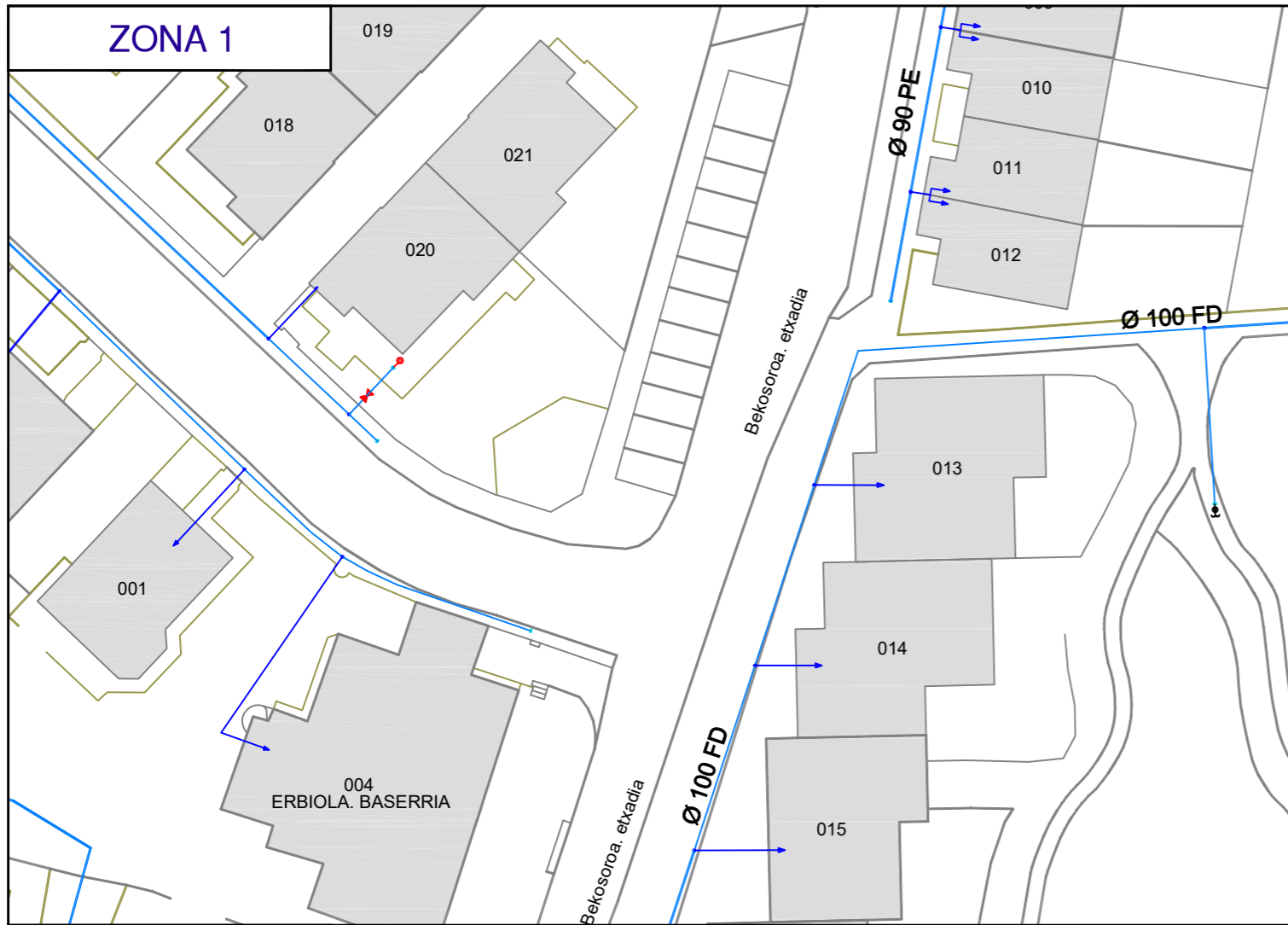
PLANOS

SECTORIZACION Y CIERRE ANILLOS EN GAIN-ARGI Y BEKOSOROA

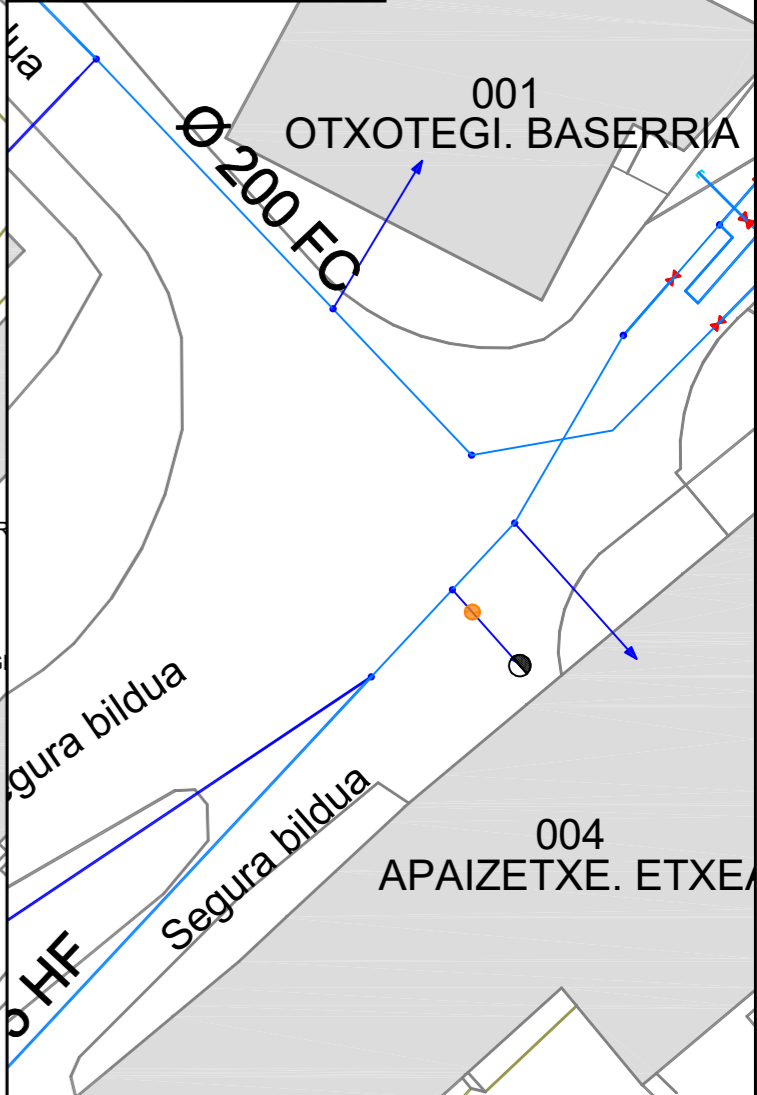
SEGURA



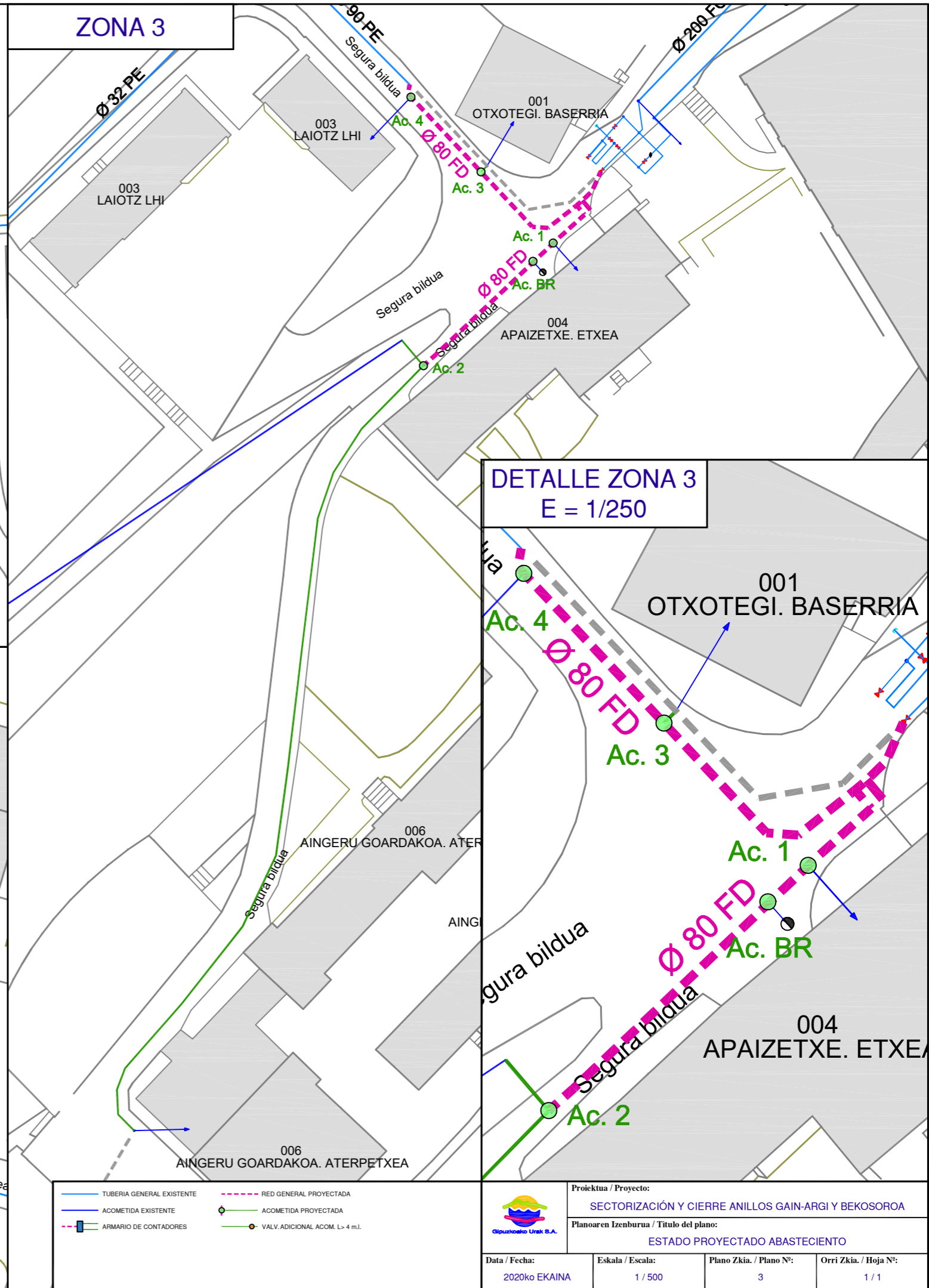
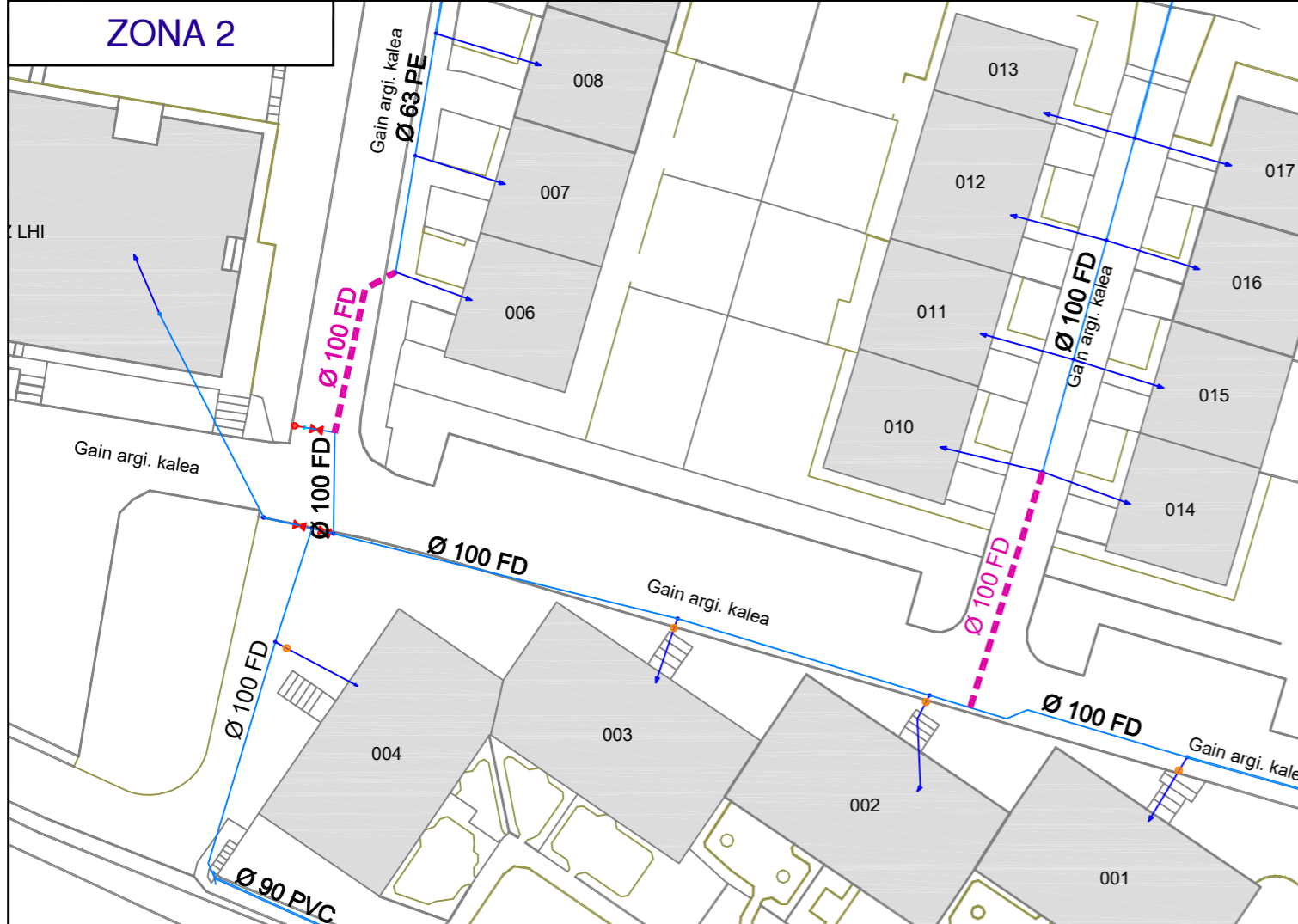
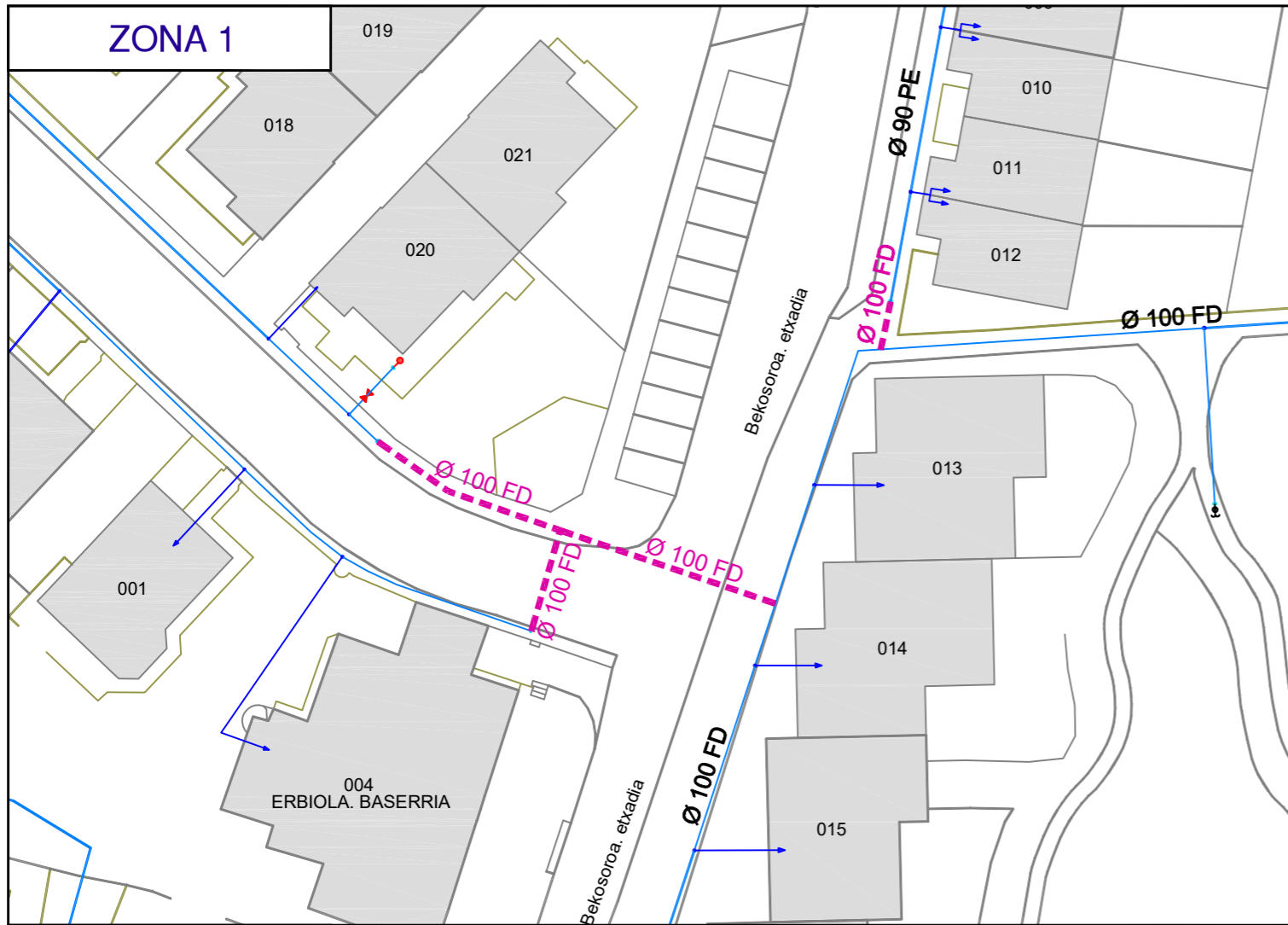
	Proiektua / Proyecto: SECTORIZACIÓN Y CIERRE ANILLOS GAIN-ARGI Y BEKOSOROA		
	Planoaren Izenburua / Título del plano: SITUACION ACTUACIONES Y SECTORIALES		
Data / Fecha: 2020ko EKAINA	Eskala / Escala: 1 / 5000	Plano Zkia. / Plano Nº: 1	Orri Zkia. / Hoja Nº: 1 / 1



DETALLE ZONA 3
E = 1 / 250



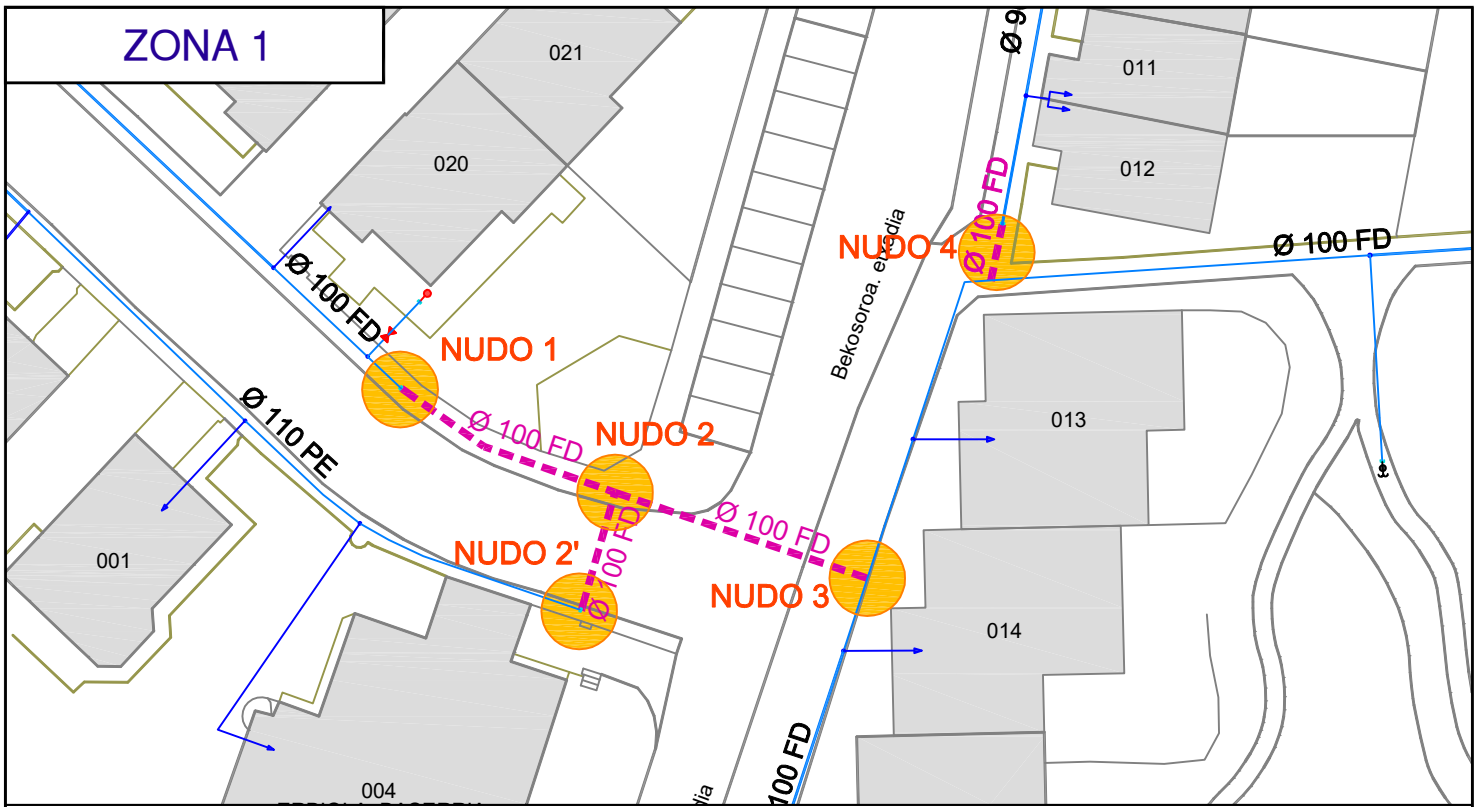
			
Proiektua / Proyecto: SECTORIZACIÓN Y CIERRE ANILLOS GAIN-ARGI Y BEKOSOROA			
Planoaren Izenburua / Título del plano: ESTADO ACTUAL ABASTECIMIENTO			
Data / Fecha: 2020ko EKAINA	Eskala / Escala: 1 / 500	Plano Zkia. / Plano Nº: 2	Orri Zkia. / Hoja Nº: 1 / 1



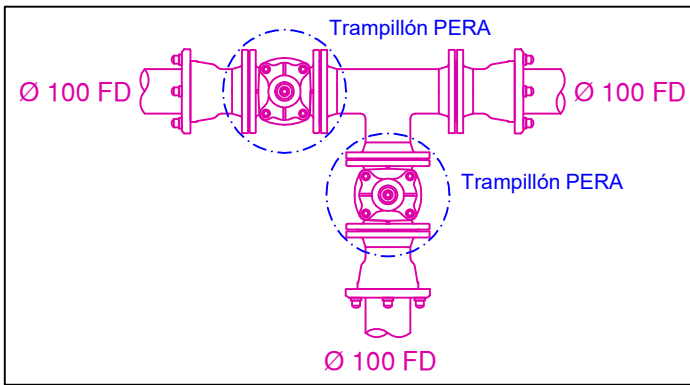
TUBERIA GENERAL EXISTENTE	RED GENERAL PROYECTADA
ACOMETIDA EXISTENTE	ACOMETIDA PROYECTADA
ARMARIO DE CONTADORES	VALV. ADICIONAL ACOM. L > 4 m.l.

Proiektua / Proyecto: SECTORIZACIÓN Y CIERRE ANILLOS GAIN-ARGI Y BEKOSOROA			
Planoaren Izenburua / Título del plano: ESTADO PROYECTADO ABASTECIMIENTO			
Data / Fecha: 2020ko EKAINA	Eskala / Escala: 1 / 500	Plano Zkia. / Plano Nº: 3	Orri Zkia. / Hoja Nº: 1 / 1

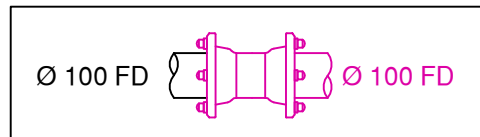
ZONA 1



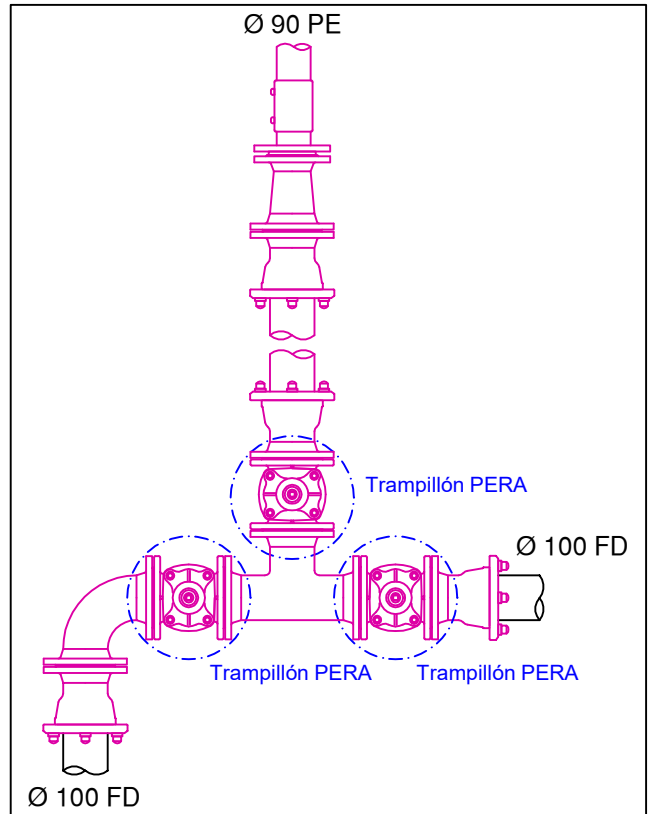
NUDO 2



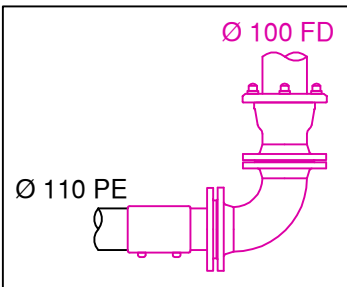
NUDO 1



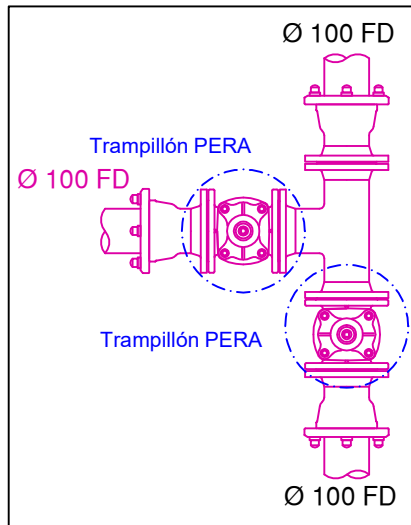
NUDO 4



NUDO 2'



NUDO 3



- TUBERIA GENERAL EXISTENTE
- ACOMETIDA EXISTENTE
- RED GENERAL PROYECTADA
- ACOMETIDA PROYECTADA
- ARMARIO DE CONTADORES
- VALV. ADICIONAL ACOM. L > 4 m.l.



Proiektua / Proyecto:

SECTORIZACIÓN Y CIERRE ANILLOS GAIN-ARGI Y BEKOSOROA

Planoaren Izenburua / Título del plano:

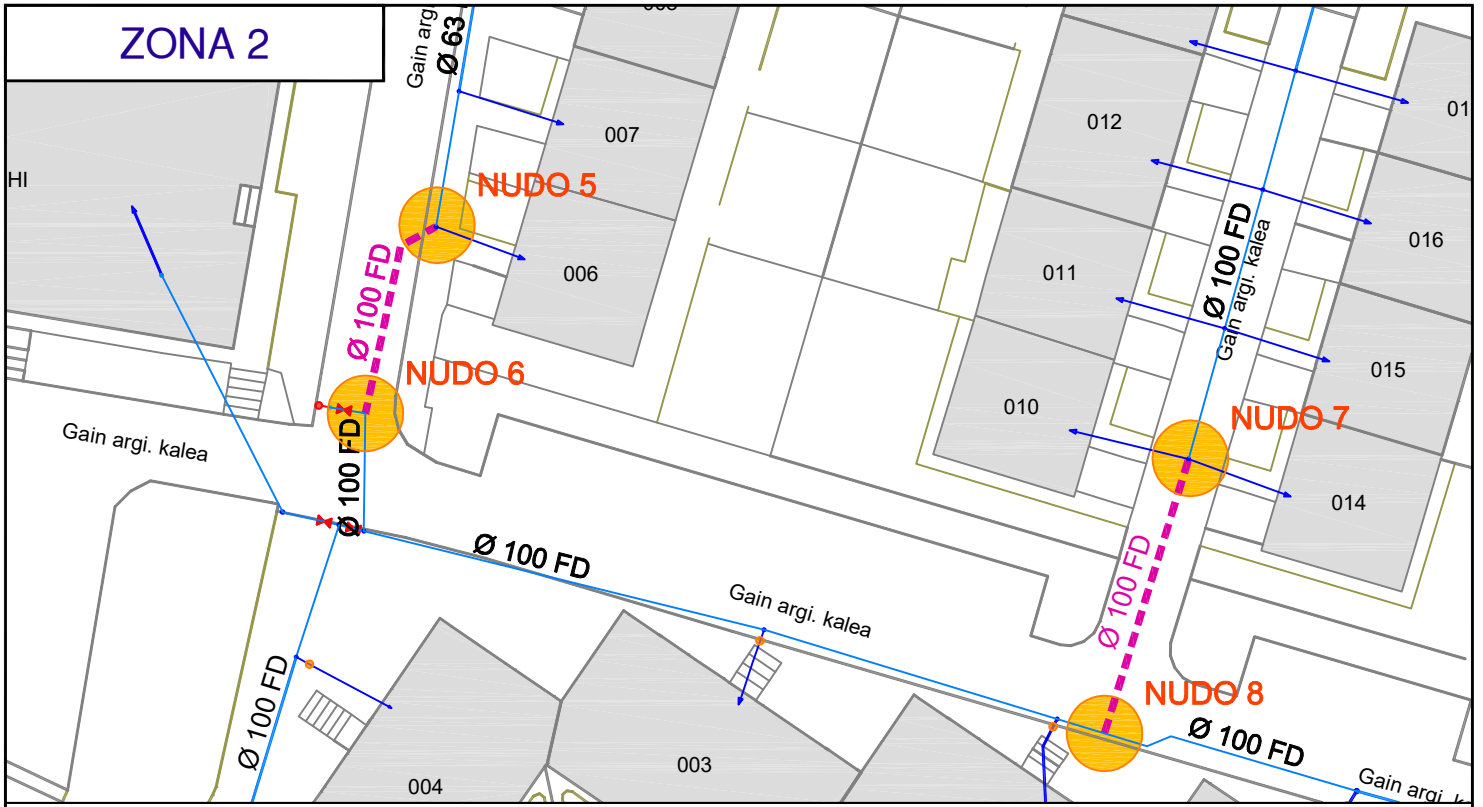
DESPIECE DE NUDOS - ZONA 1

Data / Fecha:
2020ko EKAINA

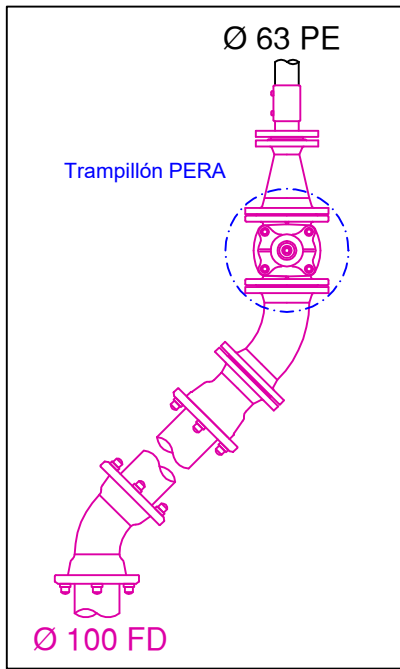
Eskala / Escala:
1 / 20

Plano Zkia. / Plano N°:
4

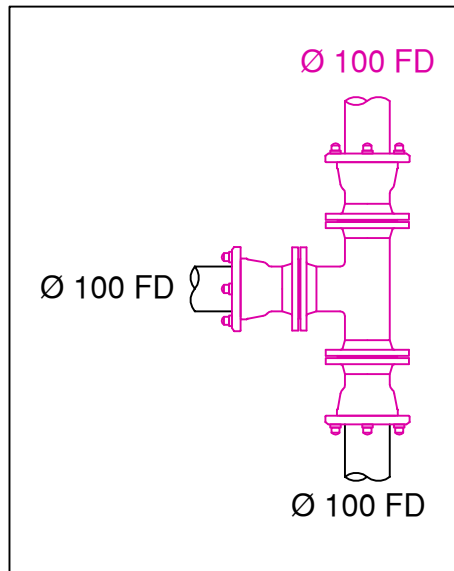
Orri Zkia. / Hoja N°:
1 / 3



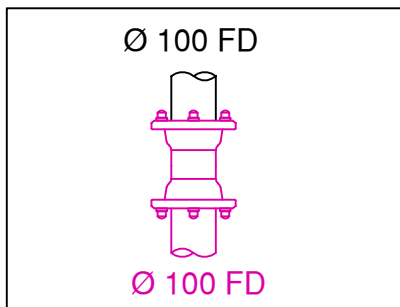
NUDO 5



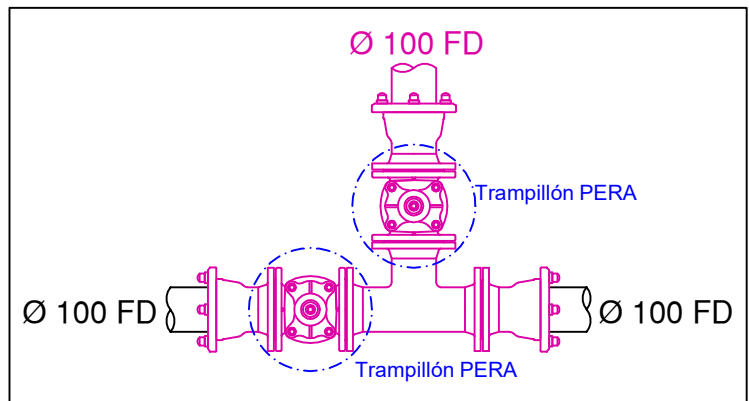
NUDO 6



NUDO 7



NUDO 8



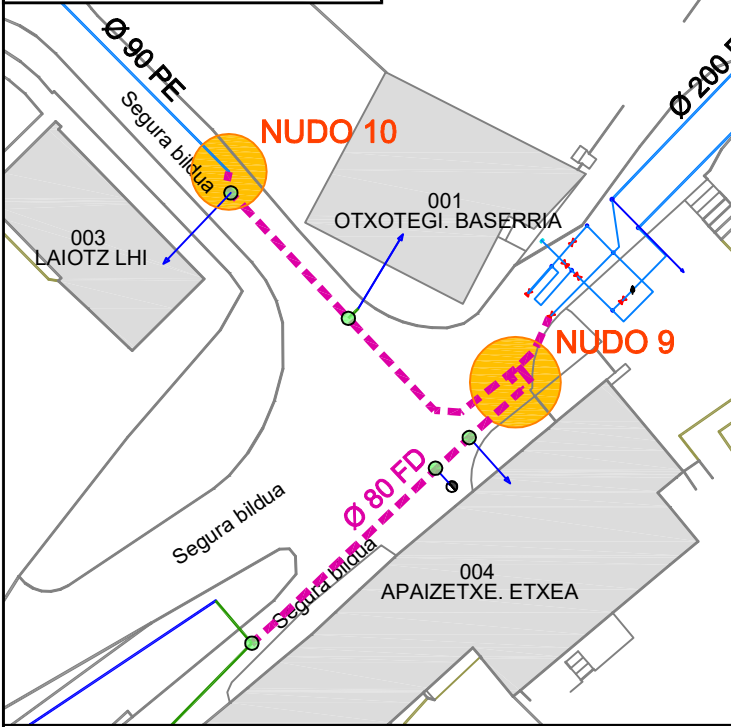
- TUBERIA GENERAL EXISTENTE
- ACOMETIDA EXISTENTE
- ARMARIO DE CONTADORES
- RED GENERAL PROYECTADA
- ACOMETIDA PROYECTADA
- VALV. ADICIONAL ACOM. L > 4 m.l.



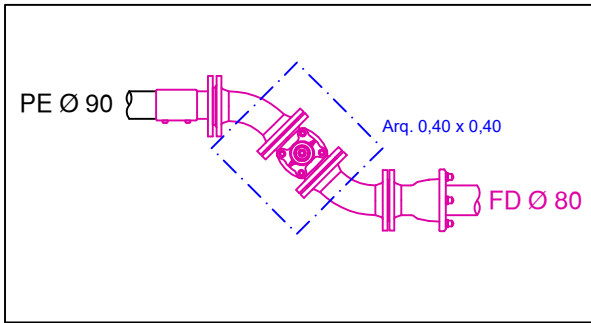
Proiektua / Proyecto:
SECTORIZACIÓN Y CIERRE ANILLOS GAIN-ARGI Y BEKOSOROA
 Planoaren Izenburua / Título del plano:
DESPIECE DE NUDOS - ZONA 2

Data / Fecha: 2020ko EKAINA	Eskala / Escala: 1 / 20	Plano Zkia. / Plano Nº: 4	Orri Zkia. / Hoja Nº: 2 / 3
--------------------------------	----------------------------	------------------------------	--------------------------------

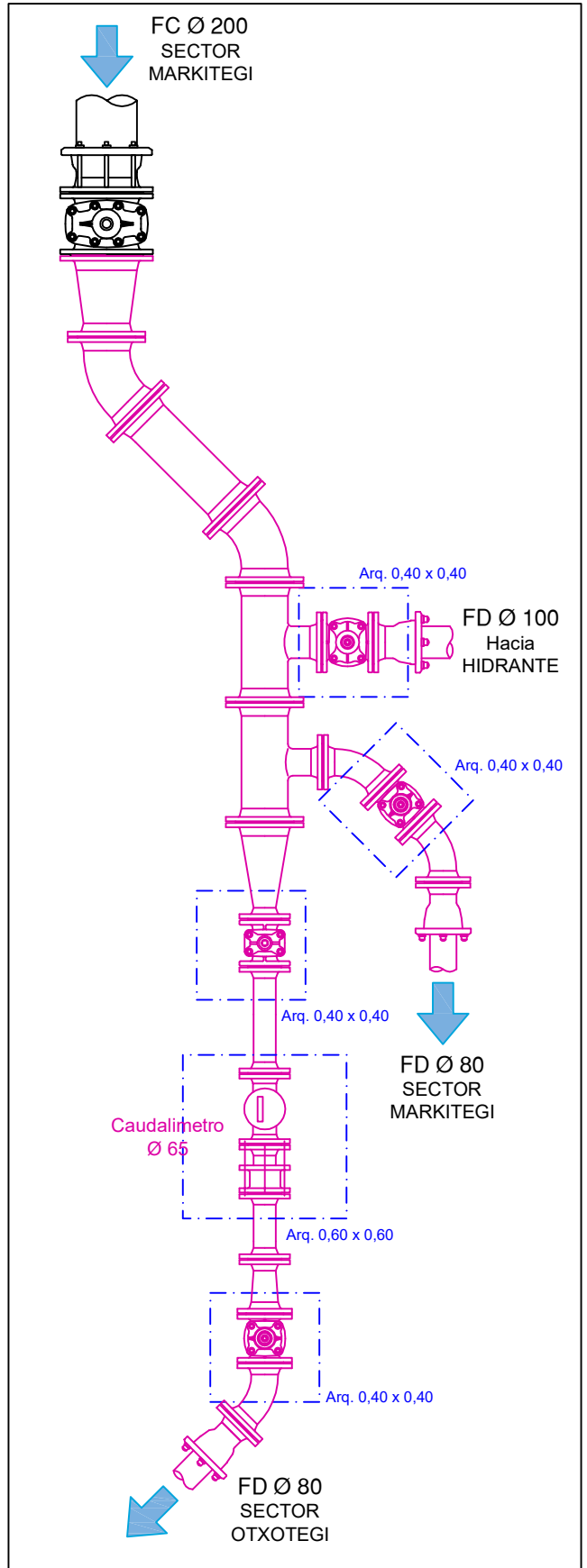
ZONA 3



NUDO 10



NUDO 9



- TUBERIA GENERAL EXISTENTE
- ACOMETIDA EXISTENTE
- ARMARIO DE CONTADORES
- RED GENERAL PROYECTADA
- ACOMETIDA PROYECTADA
- VALV. ADICIONAL ACOM. L > 4 m.l.



Proiektua / Proyecto:

SECTORIZACIÓN Y CIERRE ANILLOS GAIN-ARGI Y BEKOSOROA

Planoaren Izenburua / Título del plano:

DESPIECE DE NUDOS - ZONA 3

Data / Fecha:

2020ko EKAINA

Eskala / Escala:

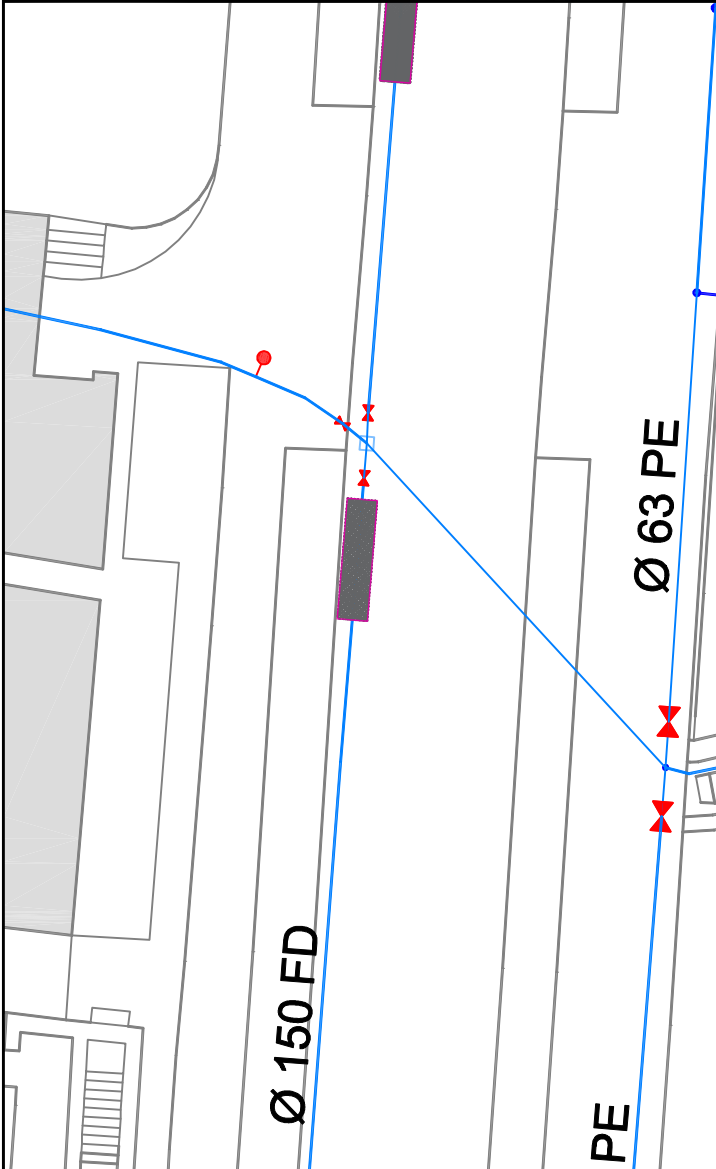
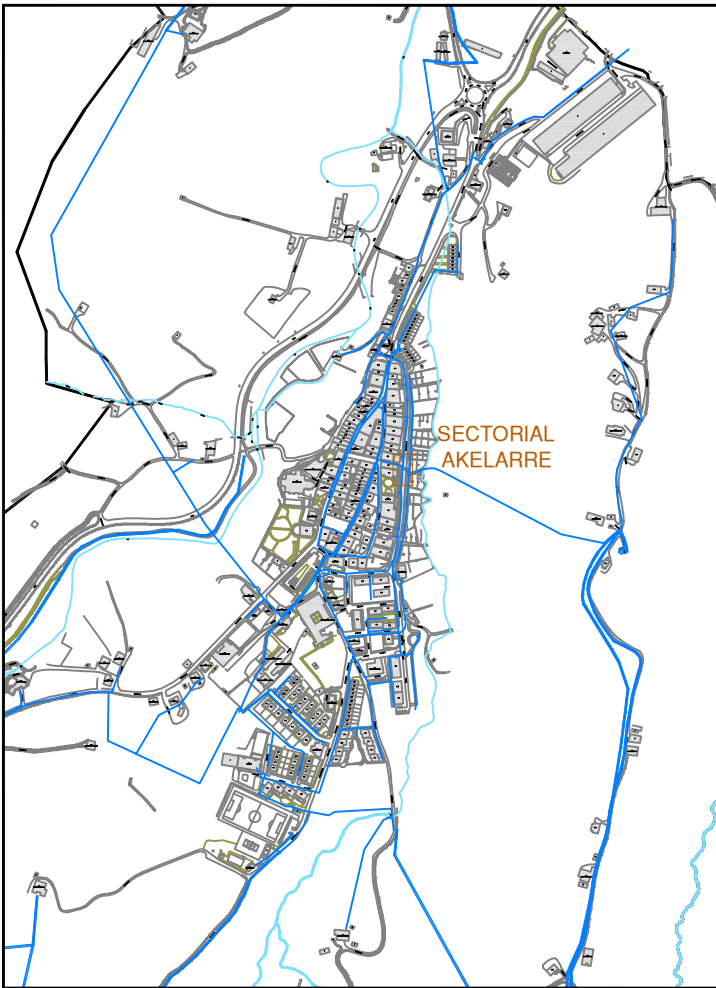
1 / 25

Plano Zkia. / Plano Nº:

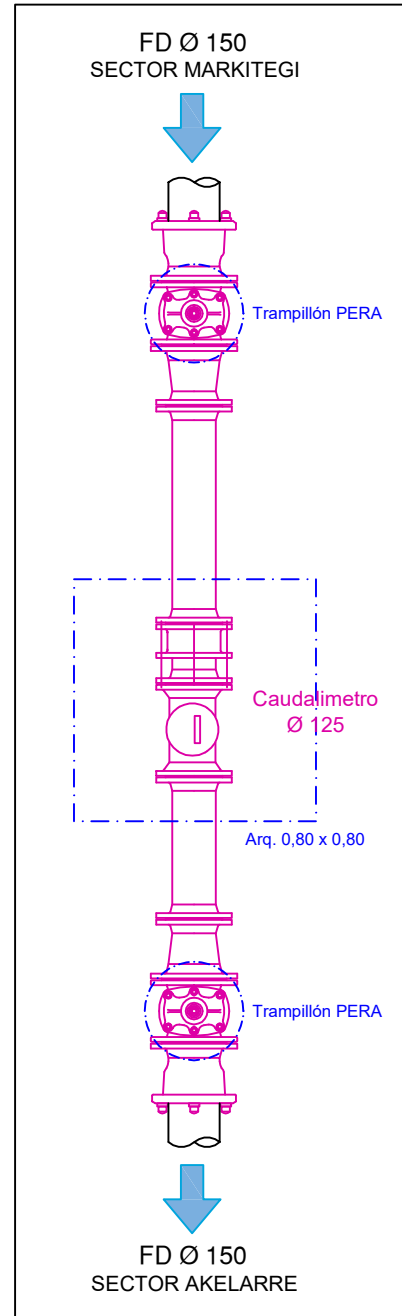
4

Orri Zkia. / Hoja Nº:

3 / 3



SECTORIAL AKELARRE



Proiektua / Proyecto:

SECTORIZACIÓN Y CIERRE ANILLOS GAIN-ARGI Y BEKOSOROA

Planoaren Izenburua / Título del plano:

CAUDALIMETRO SECTORIAL AKELARRE

Data / Fecha:

2020ko EKAINA

Eskala / Escala:

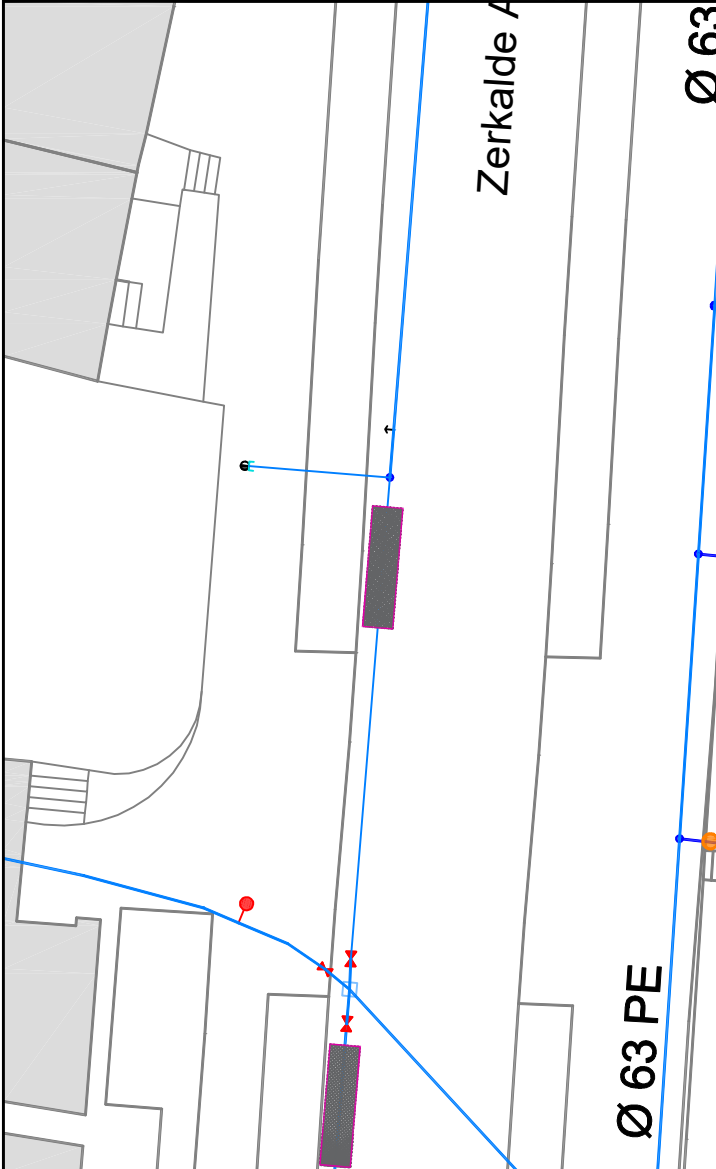
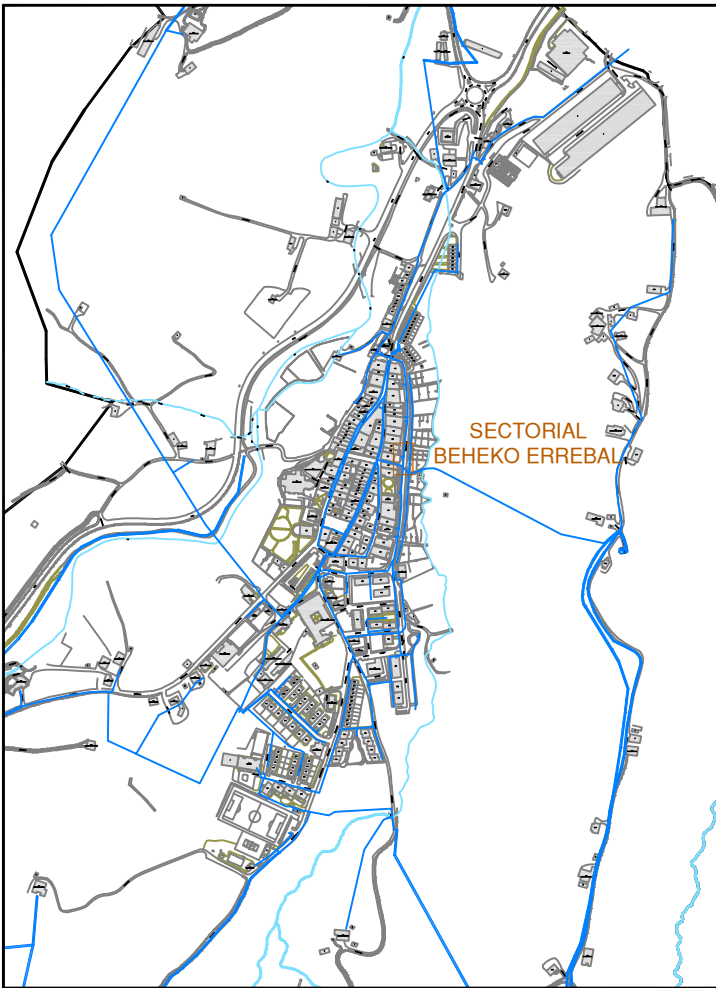
1 / 25

Plano Zkia. / Plano Nº:

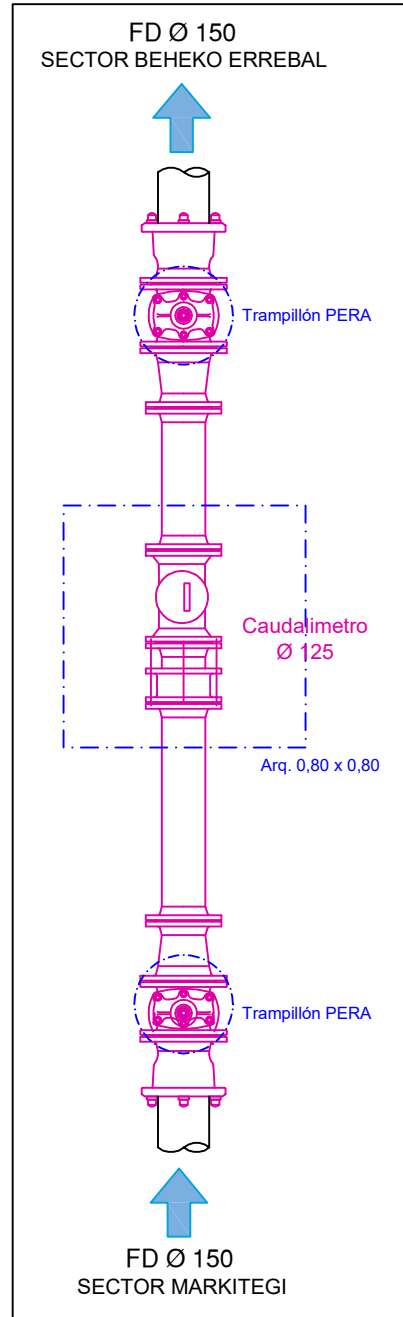
5

Orri Zkia. / Hoja Nº:

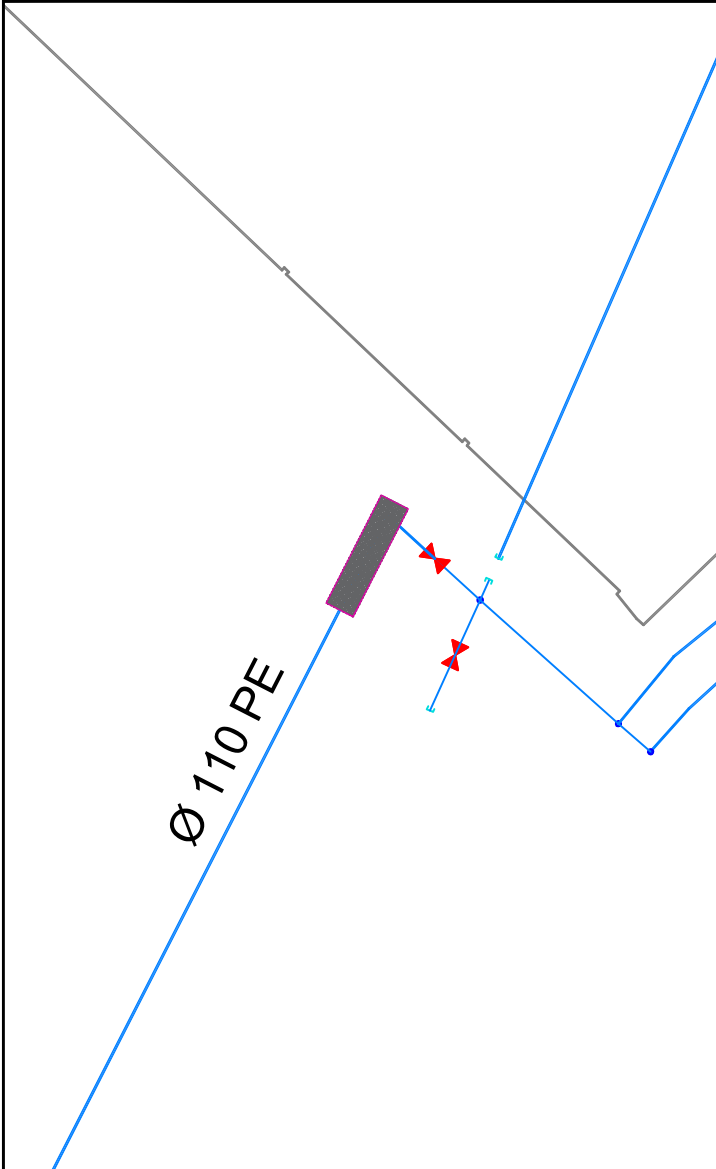
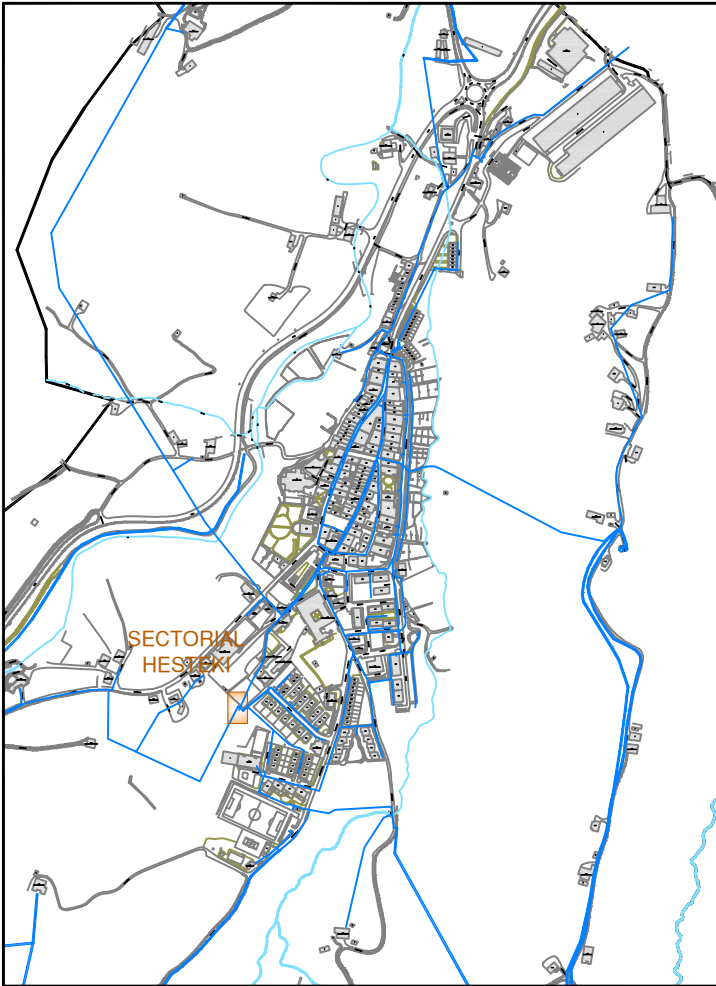
1 / 4



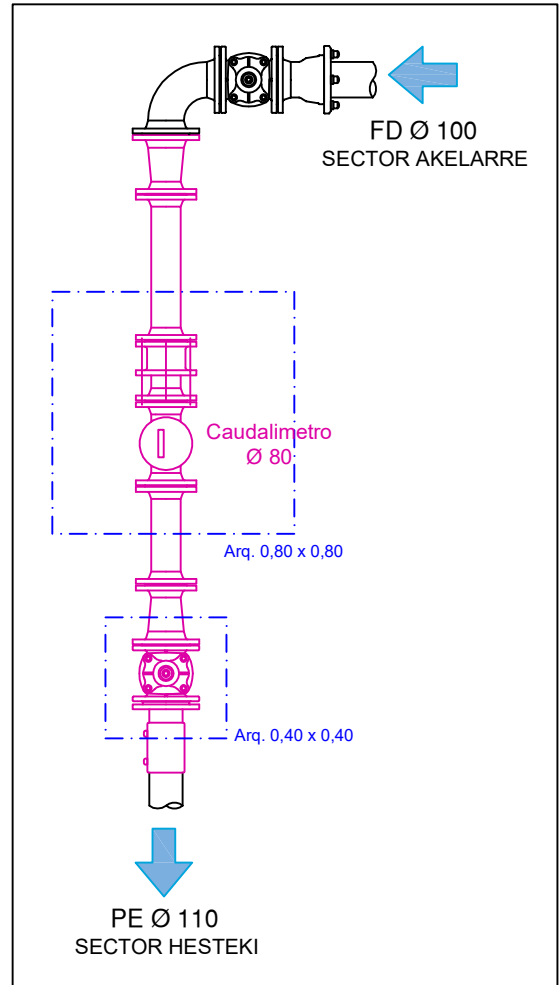
SECTORIAL BEHEKO ERREBAL



	Proiektua / Proyecto:		
	SECTORIZACIÓN Y CIERRE ANILLOS GAIN-ARGI Y BEKOSOROA		
Planoaren Izenburua / Título del plano:			
CAUDALIMETRO SECTORIAL BEHEKO ERREBAL			
Data / Fecha:	Eskala / Escala:	Plano Zkia. / Plano Nº:	Orri Zkia. / Hoja Nº:
2020ko EKAINA	1 / 25	5	2 / 4

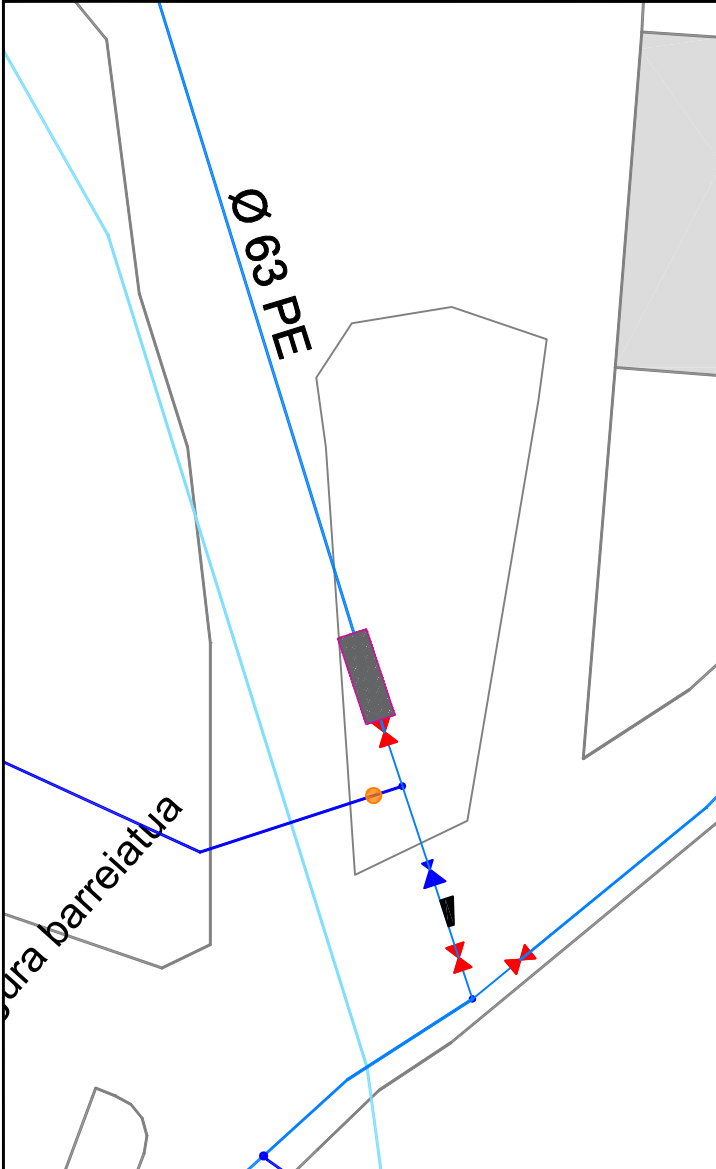
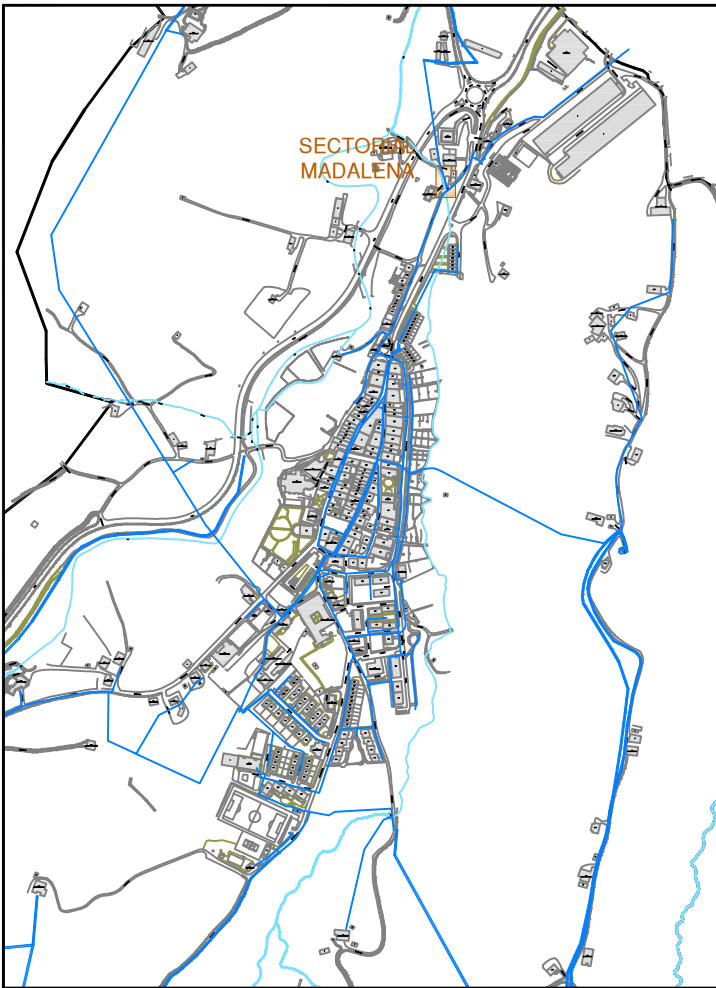


SECTORIAL HESTEKI

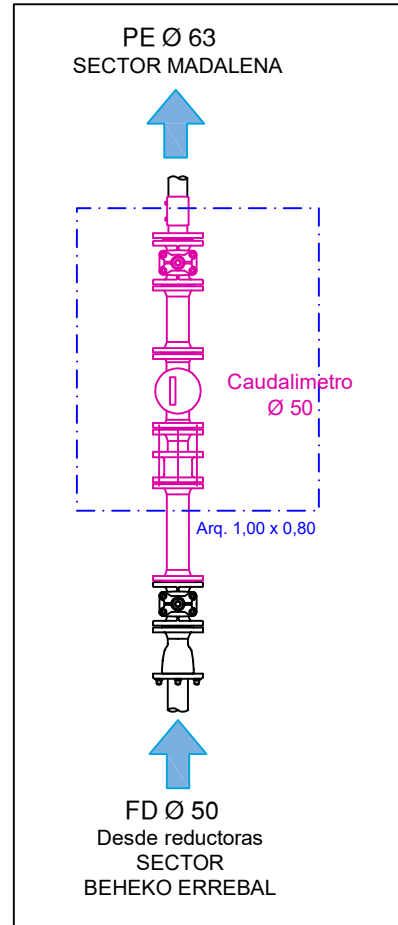


Proiektua / Proyecto:
SECTORIZACIÓN Y CIERRE ANILLOS GAIN-ARGI Y BEKOSOROA
 Planoaren Izenburua / Título del plano:
CAUDALIMETRO SECTORIAL HESTEKI

Data / Fecha: 2020ko EKAINA	Eskala / Escala: 1 / 25	Plano Zkia. / Plano Nº: 5	Orri Zkia. / Hoja Nº: 3 / 4
--------------------------------	----------------------------	------------------------------	--------------------------------



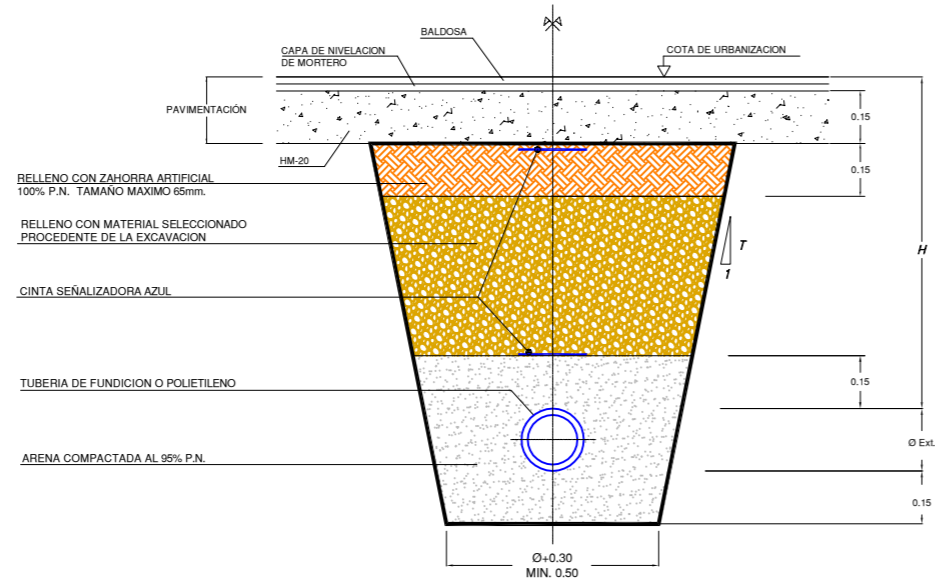
SECTORIAL MADALENA



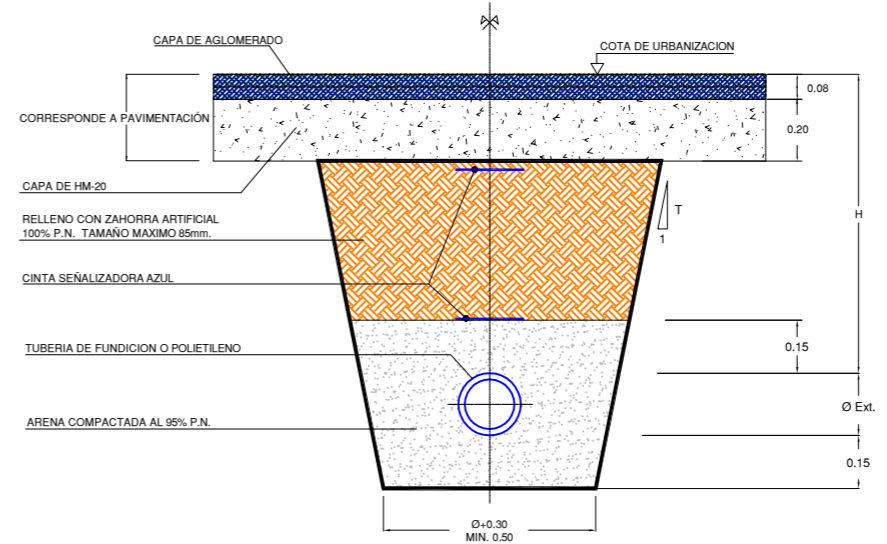
Proiektua / Proyecto:
SECTORIZACIÓN Y CIERRE ANILLOS GAIN-ARGI Y BEKOSOROA
 Planoaren Izenburua / Título del plano:
CAUDALIMETRO SECTORIAL MADALENA

Data / Fecha: 2020ko EKAINA	Eskala / Escala: 1 / 25	Plano Zkia. / Plano Nº: 5	Orri Zkia. / Hoja Nº: 4 / 4
--------------------------------	----------------------------	------------------------------	--------------------------------

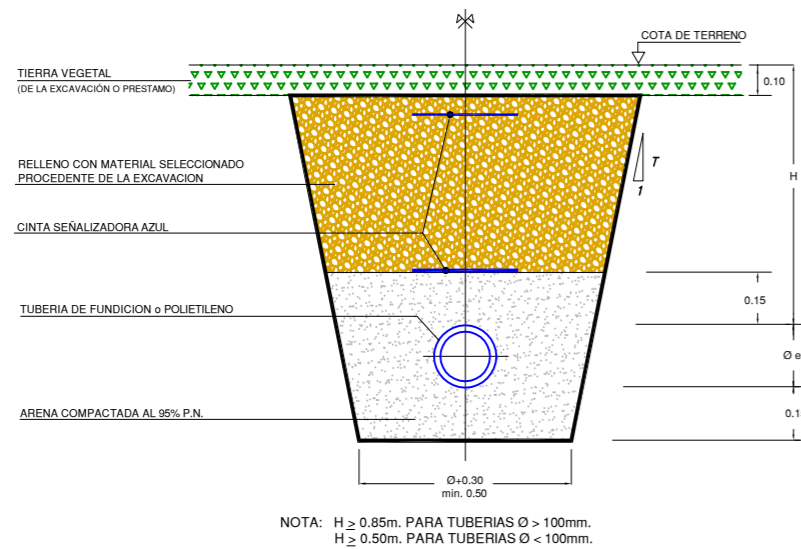
SECCION TIPO I
ABASTECIMIENTO
ZANJA EN ACERA



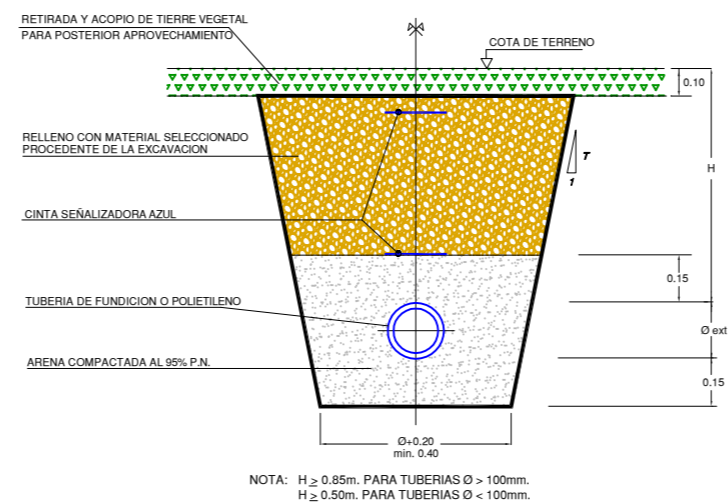
SECCION TIPO II
DISTRIBUCION DE AGUA
ZANJA EN CALZADA



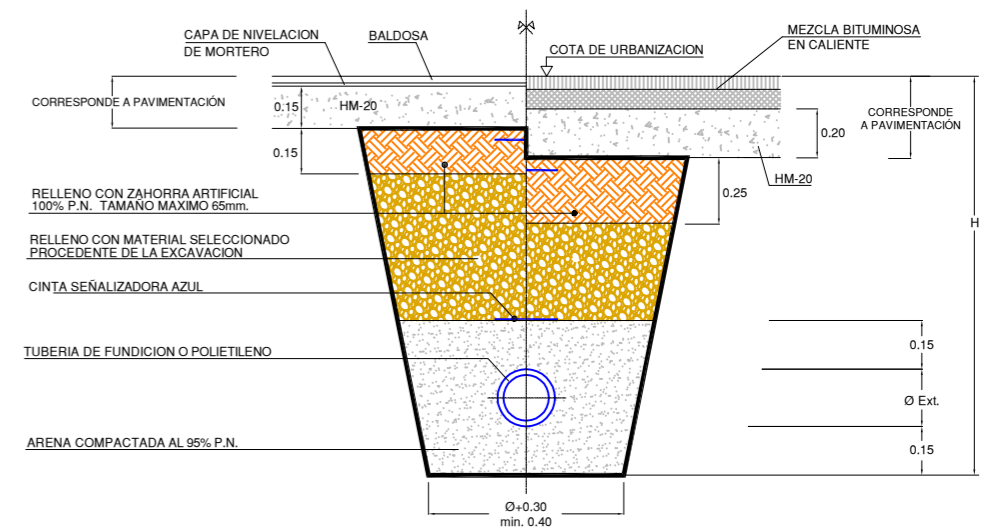
SECCION TIPO III
DISTRIBUCION DE AGUA
ZANJA EN TIERRAS



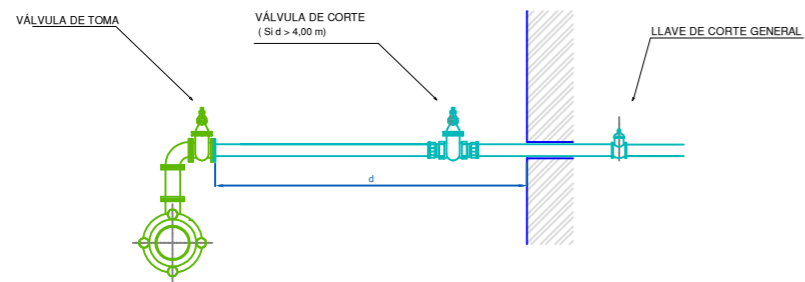
ACOMETIDA DE AGUA
EN TIERRAS



ACOMETIDA DE AGUA
ZONA URBANA
ACERA CALZADA

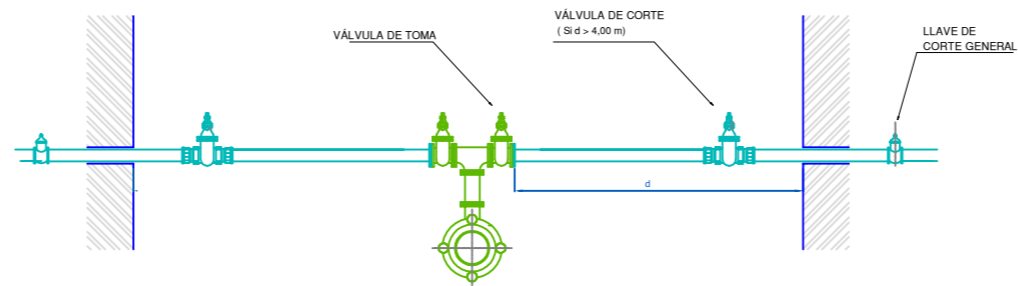


ACOMETIDA ABASTECIMIENTO TIPO A



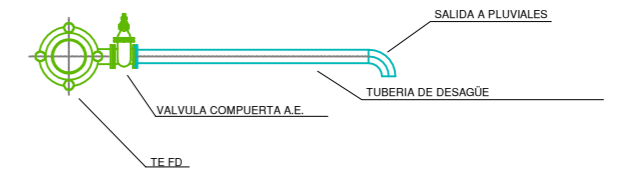
DERIVACION MEDIANTE TE CON SALIDA Ø*, CARRETE BB Ø* y CODO 90º BB Ø*
 VÁLVULAS DE TOMA DE REGISTRO SON VÁLVULAS DE COMPUERTA DE ASIENTO ELÁSTICO Ø* REGISTRABLES MEDIANTE TRAMPILLÓN "PURDIE" DE AVK Ó SIMILAR
 CONEXION DE NUEVA VÁLVULA DE TOMA CON ACOMETIDA EXISTENTE (PEAD PN 16 Y PIEZAS DE LATÓN)
 * EL DIÁMETRO VENDRÁ EN FUNCIÓN DEL CAUDAL REQUERIDO

ACOMETIDA ABASTECIMIENTO TIPO B



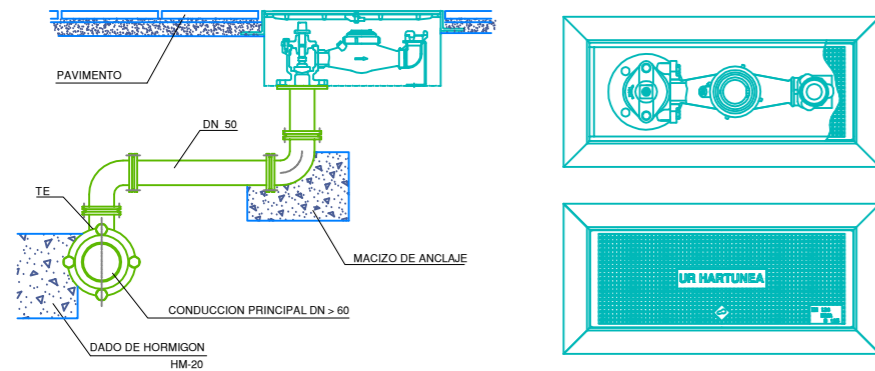
DERIVACION MEDIANTE TE EEB CON SALIDA A Ø*, CARRETE BB Ø y TE** FD BB Ø
 VÁLVULAS DE TOMA DE REGISTRO SON VÁLVULAS DE COMPUERTA DE ASIENTO ELÁSTICO Ø* REGISTRABLES MEDIANTE TRAMPILLÓN "PURDIE" DE AVK Ó SIMILAR
 CONEXION DE NUEVA VÁLVULA DE TOMA CON ACOMETIDA EXISTENTE (PEAD PN 16 Y PIEZAS DE LATÓN)
 * EL DIÁMETRO VENDRÁ EN FUNCIÓN DEL CAUDAL REQUERIDO
 ** PARA DERIVACIONES A TRES PUEDE EMPLEARSE CRUCETA Ø

PUNTO BAJO



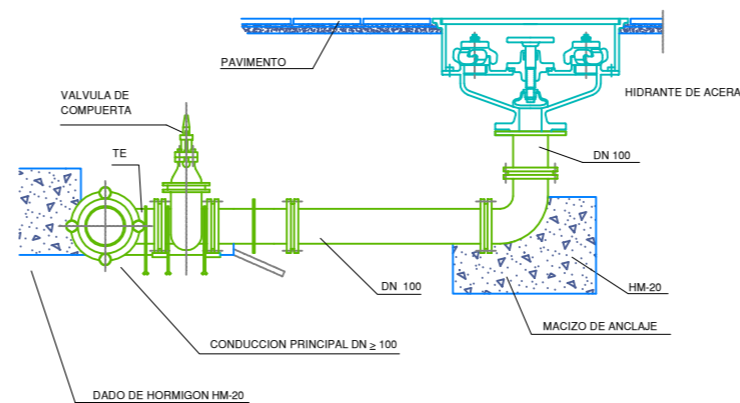
DERIVACION MEDIANTE TE EEB CON SALIDA Ø EN FUNCIÓN DEL CAUDAL A DESAGUAR
 VÁLVULAS DE TOMA DE REGISTRO SON VÁLVULAS DE COMPUERTA DE ASIENTO ELÁSTICO REGISTRABLES MEDIANTE TRAMPILLÓN "PURDIE" DE AVK Ó SIMILAR
 VERTIDO A ARQUETA DE PLUVIALES

BOCA DE RIEGO Modelo: BRI-41



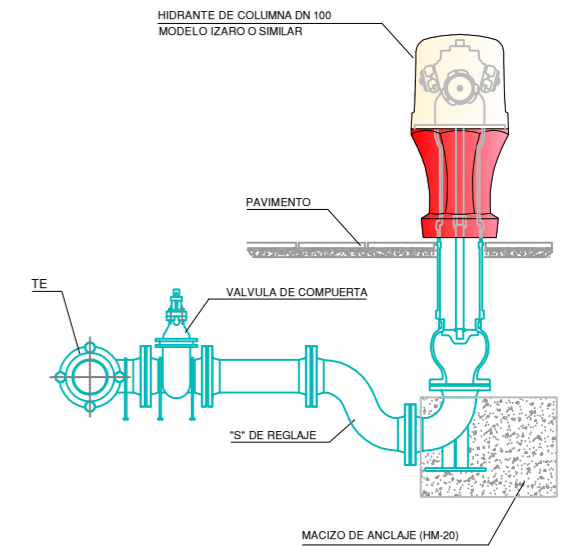
DERIVACION MEDIANTE TE EEB CON SALIDA Ø 50, CARRETES BB Ø50 y CODOS 90º BB Ø50
 LA BOCA DE RIEGO A INSTALAR CORRESPONDE AL MODELO BRI-41, EQUIPADA CON CONTADOR.
 LAS PIEZAS NECESARIAS PARA LA CONEXION ENTRE TUBERIA GENERAL Y BOCA DE RIEGO, ASI COMO LAS LONGITUDES DE LOS CARRETES, SE REPLANTEARAN EN OBRA.
 PARA DISTANCIAS INFERIORES A 4 m.l. NO ES PRECEPTIVA LA INSTALACION DE VALVULA DE TOMA.

HIDRANTE DE ACERA




DERIVACION MEDIANTE TE EEB CON SALIDA Ø 100, CARRETE BB Ø100 y CODO 90º BB Ø60
 VÁLVULAS DE TOMA: VÁLVULAS DE COMPUERTA DE ASIENTO ELÁSTICO Ø 100 REGISTRABLES MEDIANTE TRAMPILLÓN "PURDIE" DE AVK Ó SIMILAR

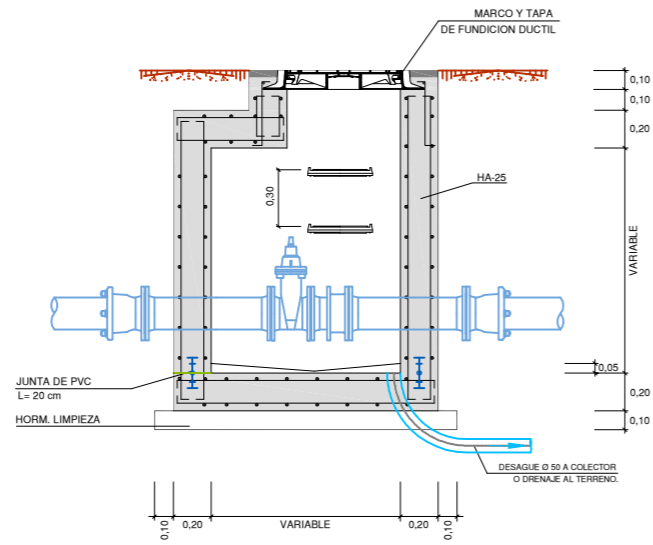
HIDRANTE DE COLUMNA



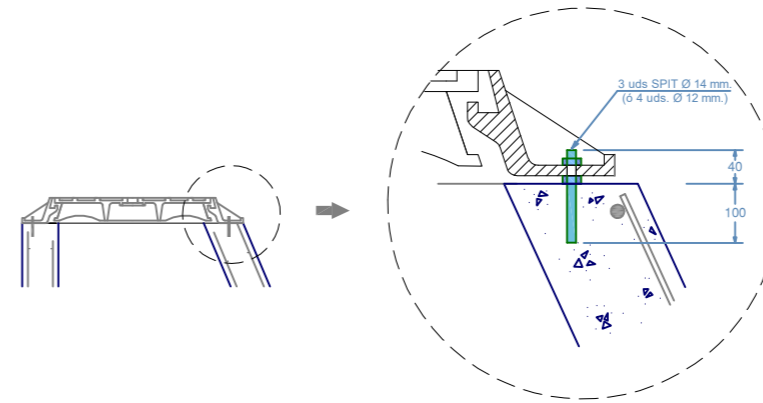
DERIVACION MEDIANTE TE EEB CON SALIDA A DN 100
 TUBERIA FD Ø 100 mm. Y PIEZAS DE FUNDICION
 VALVULA DE TOMA: VALVULA DE COMPUERTA DE ASIENTO ELASTICO Ø 100 REGISTRABLE MEDIANTE TRAMPILLÓN "PERA" DE AVK Ó SIMILAR

	Proiektua / Proyecto: SECTORIZACIÓN Y CIERRE ANILLOS GAIN-ARGI Y BEKOSOROA		
	Planoaren Izenburua / Título del plano: DETALLES ABASTECIMIENTO I		
Data / Fecha: 2020ko EKAINA	Eskala / Escala: - / -	Plano Zkia. / Plano Nº: 7	Orri Zkia. / Hoja Nº: 1 / 2

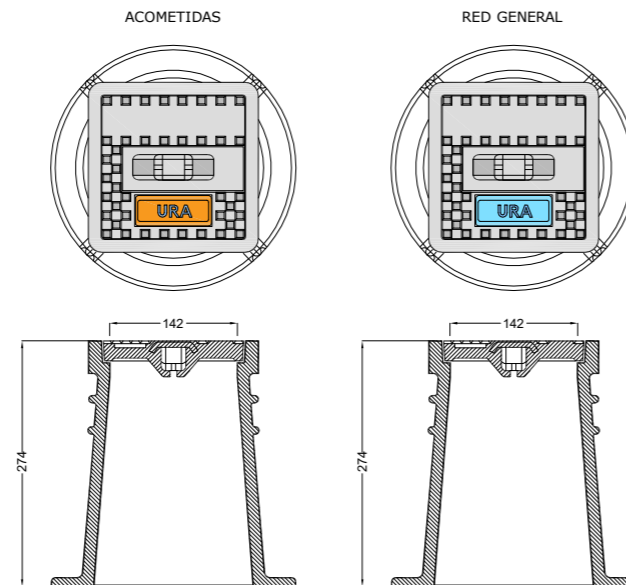
ARQUETA DE REGISTRO ABASTECIMIENTO (VÁLVULAS, VENTOSAS, ...)



DETALLE COLOCACIÓN MARCO Y TAPA

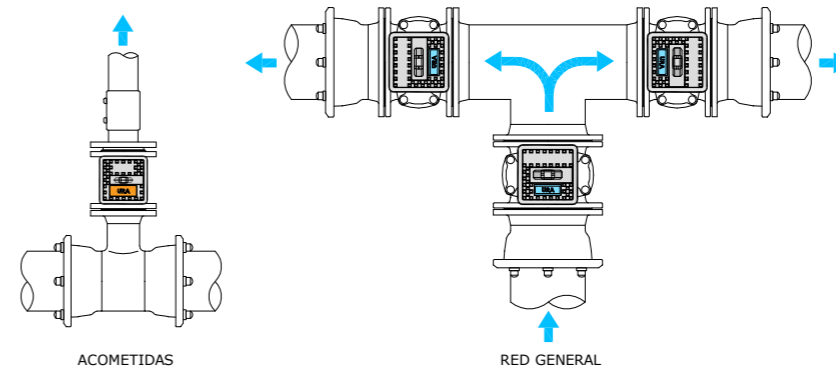



TRAMPILLONES DE REGISTRO



ORIENTACION DE LOS TRAMPILLONES

LOS TRAMPILLONES SE COLOCARAN DE FORMA QUE EL TEXTO QUEDE PERPENDICULAR A LA TUBERIA E INDICANDO EL SENTIDO DE CORTE, CONFORME A LOS SIGUIENTES EJEMPLOS:



	Proiektua / Proyecto: SECTORIZACIÓN Y CIERRE ANILLOS GAIN-ARGI Y BEKOSOROA		
	Planoaren Izenburua / Título del plano: DETALLES ABASTECIMIENTO II		
Data / Fecha: 2020ko EKAINA	Eskala / Escala: - / -	Plano Zkia. / Plano Nº: 7	Orri Zkia. / Hoja Nº: 2 / 2