

ANEJO 1

ESTUDIO BÁSICO DE SEGURIDAD Y SALUD

OBRA

RENOVACION DE LA RED DE ABASTECIMIENTO IÑAKI AZPIAZU 1-10

AZPEITIA



INDICE

	Página
1. MEMORIA	3
1.1 JUSTIFICACION DEL ESTUDIO	3
1.2 OBJETO DE ESTE ESTUDIO BASICO	3
1.3 CARACTERISTICAS DE LA OBRA.....	4
1.4 PRINCIPIOS DE LA ACCIÓN PREVENTIVA.....	10
1.5 PRINCIPIOS GENERALES APLICABLES DURANTE LA EJECUCIÓN DE LA OBRA.....	11
1.6 RIESGOS Y MEDIDAS PREVENTIVAS.....	15
1.7 FORMACIÓN	28
1.8 MEDICINA PREVENTIVA Y PRIMEROS AUXILIOS	28
1.9 CONSIDERACIONES LEGALES SOBRE SEGURIDAD Y SALUD EN LAS OBRAS DE CONSTRUCCIÓN.....	29
2. DISPOSICIONES LEGALES DE APLICACIÓN.....	36
2.1 DISPOSICIONES GENERALES.....	36
2.2 SEÑALIZACIÓN.....	37
2.3 MAQUINARIA Y HERRAMIENTAS	38
2.4 PRODUCTO	38
2.5 EQUIPOS DE PROTECCIÓN INDIVIDUAL	38
2.6 ELECTRICIDAD.....	39
2.7 ILUMINACIÓN, RUIDO, VIBRACIONES Y AMBIENTE DE TABAJO	39
2.8 MOVIMIENTO MANUAL DE CARGAS.....	41
2.9 RECIPIENTES E INSTALACIONES BAJO PRESIÓN	41
2.10SUSTANCIAS Y PREPARADOS QUÍMICOS PELIGROSOS.....	42
3. DOCUMENTACIÓN COMPLEMENTARIA AL ESTUDIO BÁSICO DE SEGURIDAD Y SALUD	43
CHECK LIST DE SYS Y MEDIOAMBIENTE EN OBRAS.....	44
PROCEDIMIENTO DE CONTROL DE PERSONAL EN OBRAS.....	45
LISTADO DE PERSONAL AUTORIZADO EN OBRAS.....	46
REGISTRO DE CONTROL DE ACCESO DE PERSONAL.....	47

1. MEMORIA

1.1 JUSTIFICACION DEL ESTUDIO

El Real Decreto 1627/1.997 de 24 de Octubre, por el que se establecen disposiciones mínimas de seguridad y salud en las obras de construcción, establece en el apartado 1 del Artículo 4 una serie de supuestos que determinan el alcance del documento que el promotor estará obligado a incluir en la fase de redacción del proyecto. Estudio Básico de Seguridad y Salud en el caso de no estar incluido en ninguno de los supuestos o Estudio de Seguridad en caso de darse alguno de ellos.

- a) Que el Presupuesto de Ejecución por Contrata sea igual o superior a 450.759,08 €.
- b) Que la duración estimada de la obra sea superior a 30 días laborables, empleándose en algún momento a más de 20 trabajadores simultáneamente.
- c) Que el volumen de mano de obra estimada, entendiéndose por tal la suma de los días de trabajo del total de los trabajadores en la obra, sea superior a 500.
- d) Obra de túneles, galerías, conducciones subterráneas o presas.

Como NO se da ninguno de los supuestos que se han detallado, tal y como viene previsto en el citado apartado, es preceptiva la redacción de un **ESTUDIO BASICO DE SEGURIDAD Y SALUD**.

1.2 OBJETO DE ESTE ESTUDIO BASICO

De acuerdo con el RD 1627/97 del 24 de Octubre, por el que se establecen las disposiciones mínimas de Seguridad y Salud en las obras de Construcción, y conforme al artículo 6 de dicho R.D. se procede a la redacción de este Estudio Básico de Seguridad y Salud.

En este Estudio Básico de Seguridad y Salud se trata de identificar los riesgos laborales que durante la ejecución de las presentes obras pueden ocasionar accidentes o enfermedades profesionales. Se especifican las medidas preventivas y protecciones, tanto individuales como colectivas, tendentes a controlar y reducir dichos riesgos.

Asimismo, conforme a los distintos apartados del R.D. 1627/97, se dan referencias sobre las necesidades en cuanto a instalaciones provisionales e instalaciones preceptivas de higiene y bienestar de los trabajadores, las protecciones necesarias para prevenir los riesgos de daños a terceros y sobre la maquinaria que van a emplear.

1.3 CARACTERÍSTICAS DE LA OBRA

1.3.1 DATOS DEL PROYECTO DE REFERENCIA

Promotor	Gipuzkoako Urak
Título Proyecto	Renovación de la red de abastecimiento Iñaki Azpiazu 1-10.
Población	Azpeitia
Situación	Iñaki Azpiazu Kalea.

1.3.2 DESCRIPCION DE LA OBRA Y SITUACION

Las zanjas de instalación se ejecutarán mayoritariamente en calzada, conforme al trazado definido en los planos del proyecto. Previamente al inicio de la excavación, se realizarán catas de localización con el objetivo de identificar las acometidas existentes y los servicios subterráneos más críticos (redes de abastecimiento, saneamiento, gas, electricidad o telecomunicaciones), cuya presencia podrá condicionar la disposición final de las nuevas conducciones.

Para las redes generales de abastecimiento, se proyecta la excavación de zanjas con una profundidad media de 1,20 m, donde se alojarán las nuevas conducciones. Estas se dispondrán sobre una cama de arena de 15 cm de espesor y se cubrirán igualmente con 15 cm de arena de protección superior, garantizando así la correcta nivelación, el apoyo uniforme y la protección del tubo frente a cargas externas.

En el caso de la red de saneamiento, cuya instalación se desarrollará en la zona de acera, se ejecutarán igualmente catas previas de localización, asegurando la compatibilidad del trazado con otros servicios y evitando interferencias durante la ejecución.

La colocación de las nuevas conducciones se realizará manteniendo en servicio las redes existentes, de manera que no será necesaria la ejecución de desvíos provisionales. Los trabajos se planificarán por tramos, de modo que una vez completada la instalación y comprobada la estanqueidad, se procederá a la reposición inmediata de los pavimentos y a la limpieza y restitución de todas las zonas afectadas por las obras.

Una vez concluidos los distintos tramos de instalación, y con carácter previo a la puesta en servicio, se ejecutarán las pruebas de presión y estanqueidad de las conducciones, conforme a la normativa vigente, así como la desinfección de la red de abastecimiento mediante cloración controlada, garantizando la calidad y seguridad sanitaria del suministro.

Con todo ello, los trabajos consistirán principalmente en:

- Demoliciones.
- Encofrados y desencofrados, colocación de armadura y hormigonado.
- Excavación y relleno de zanjas.
- Instalación de conducciones generales de FD Ø 100 mm de abastecimiento.
- Instalación de conducciones generales de PVC 350MM de saneamiento.
- Ejecución y/o renovación de obras de fábrica
- Reposición de pavimentos.

1.3.3 PRESUPUESTO, PLAZO DE EJECUCION Y MANO DE OBRA

Presupuesto: El Presupuesto por contrata figura en el proyecto.

Plazo de ejecución: El plazo previsto es de 11 SEMANAS.

Personal previsto: Se prevé una media de 5 y un máximo de 10 operarios.

1.3.4 INTERFERENCIAS Y SERVICIOS AFECTADOS

Tras consultar todos los servicios afectados existentes en la zona afectada por la obra se determinan las siguientes interferencias a tener en cuenta en cuanto a seguridad e higiene:

- Se ha solicitado información de los servicios afectados a Inkolan y se ha detectado la existencia de varios servicios.
- Se observa también que parte de los trabajos afectarán al tráfico peatonal, por lo que la zona de obras permanecerá continuamente vallada y señalizada. Asimismo, previo a cualquier afección al tráfico de deberá contactar con la Policía Municipal y con la Dirección Facultativa de las obras con el objeto de obtener las correspondientes autorizaciones y ejecutar los trabajos con las menores afecciones y molestias posibles.

Se deberá garantizar en todo momento el tránsito de peatones mediante las convenientes medidas de seguridad (vallados, señalización, desvíos, ...) para lo que, previo al comienzo de las obras, se definirán con la Dirección de Obra y los Técnicos de Seguridad y Salud las medidas a adoptar al respecto en cada uno de los tramos.

Para habilitar los pasos peatonales necesarios, se deberán utilizar plataformas habilitadas para tal fin, con superficie antideslizante y barandillas laterales, **NO PERMITIENDOSE** el uso de tableros de encofrar para ello.



Se deberá informar de la subcontratación de trabajos si tuviera lugar, con el objeto de evaluar posibles interferencias y realizar el control documental de los mismos.

1.3.5 ACTUACIONES PREVIAS E INSTALACIONES PROVISIONALES

1.3.5.1 ACTUACIONES PREVIAS.

1.3.5.1.1 GENERAL

Se instruirá al personal sobre la forma de ejecución a llevar a cabo, así como de los posibles riesgos que se deriven de dicha ejecución.

Antes de comenzar los trabajos se acometerán las medidas previas de seguridad en cada tajo y se dispondrá en la obra de los siguientes elementos:

- Señalización y balizamiento para los viales afectados.
- Carteles informativos y de prohibición.
- Vallas autónomas de contención de peatones.
- Dentro del sistema de sostenimiento adoptado, se contará en obra con el material suficiente antes de comenzar los trabajos de excavación correspondientes. Los sistemas de contención se hallarán en obra antes de empezar los trabajos de excavación.
- Normas de actuación en caso de accidentes.
- Bombas de achique con sus accesorios. (Siempre que sea necesario).
- Cuñas y material apropiado para el correcto apoyo de los tubos en acopio.

Se instalarán las medidas de protección colectiva necesarias, tanto en relación con los operarios que vayan a efectuar los trabajos como las terceras personas que pudieran verse afectadas.

1.3.5.1.2 VALLADO

La obra se cerrará a toda persona ajena a la obra con vallado provisional móvil. Las zanjas abiertas permanecerán constantemente valladas y señalizadas.

1.3.5.1.3 SEÑALIZACIÓN

Su finalidad es la de advertir a las personas y vehículos, que pueden verse afectados, de la existencia de una zona de obras, y de los peligros que puedan derivarse de la misma. Regulará la circulación provisional debido a las obras, así como la circulación dentro de la obra de los vehículos, maquinaria y personal encargado de la ejecución.

Todas las maniobras de la maquinaria que puedan representar un peligro serán guiadas por una persona, y el tránsito de la misma se hará por sentidos constantes y previamente estudiados.

Se revisarán todas las señales acústicas y luminosas de los vehículos que trabajen en la obra.

No se empezará ningún trabajo sin que el Encargado o Capataz haya revisado la correcta señalización.

Antes de abandonar un trabajo el Encargado o Capataz revisará la señalización y se asegurará de que ha sido retirada si el trabajo ha finalizado.

1.3.5.2 INSTALACIONES PROVISIONALES.

1.3.5.2.1 INSTALACION ELECTRICA PROVISIONAL DE OBRA

En principio no se prevé ninguna instalación eléctrica provisional, pero en caso de ser necesario, debe someterse a lo dispuesto en el Anexo IV, Parte A.3. del R.D. 1627/97, de 24 de abril, a las especificaciones del Reglamento Electrotécnico de Baja Tensión e Instrucciones Técnicas complementarias de aplicación MI-BT-027 y MI-BT-028 referidas a instalaciones en locales mojados e instalaciones temporales en obras respectivamente, así como a lo dispuesto en la Ordenanza General de Seguridad e Higiene en el Trabajo aprobada por Orden de 9-3-71 (art. 51 a 70).

1.3.5.2.2 CUADROS ELECTRICOS

Se dispondrá de un interruptor general de la obra de corte omnipolar accesible desde el exterior del cuadro para accionarlo sin abrir la puerta.

Se dispondrá de interruptores diferenciales de alta sensibilidad de 30mA para la instalación de alumbrado en general e individual para cada máquina, y de media sensibilidad de 300mA cuando toda la maquinaria tenga puesta a tierra que cumpla valores de resistencia adecuada.

El cuadro se instalará en un armario metálico que debe reunir las siguientes condiciones:

- Suficiente grado de estanqueidad contra el agua, polvo y resistencia mecánica contra impactos.
- La carcasa metálica estará dotada de toma de tierra.
- Dotada de puerta que permanezca cerrada.
- Disponible de cerradura cuya llave será cuidada por el trabajador especialista que se designe.

Las partes activas o elementos en tensión se protegerán con aislante adecuado de forma que resulten inaccesibles.

Las tomas de corriente se efectuarán por los laterales del armario para facilitar que la puerta permanezca cerrada.

Estarán protegidos por marquesinas y cubiertas.

La zona y accesos al cuadro eléctrico se mantendrán limpios y libres de obstáculos.

Señalización con peligro de riesgo eléctrico.

1.3.5.2.3 CONDUCTORES ELECTRICOS

El cableado de alimentación que va desde el cuadro eléctrico a las distintas máquinas debe reunir las siguientes condiciones:

- Los cables no estarán tirados por el suelo expuestos a ser pisados y/o arrollados por máquinas y vehículos de la obra.
- Su conducción será aérea o, en su caso, subterránea, evitando su deterioro por roces.
- Canalización resistente y debidamente señalizada.
- Los extremos estarán dotados de clavijas de conexión y se prohíbe terminantemente las conexiones a través de hilos desnudos en la base del enchufe.
 - Las tomas de corriente de las distintas máquinas llevarán, además, un hilo o cable más para conexión a tierra.
 - Los hilos-cables estarán forrados con el correspondiente aislamiento de material resistente.
 - Las lámparas portátiles reunirán las siguientes condiciones mínimas:
 - De mango aislante.
 - De dispositivo protector de suficiente resistencia mecánica.
 - La tensión de alimentación será de 24 voltios o bien estará alimentada por medio de un transformador de separación de circuitos.

1.3.5.2.4 ALMACENAMIENTO Y SEÑALIZACION DE MATERIALES

El Responsable Técnico de la obra decidirá el sistema de acopio a aplicar en la obra y habilitará una zona de la obra. A la recepción del material, el responsable de la obra o la persona por él designada realizará los trámites de recepción y acopiará el material conforme con los requerimientos previstos según el tipo de acopio escogido atendiendo a la adecuada distribución para una rápida localización y que evite cualquier deterioro en dicho material. Así mismo se preverá una zona del acopio para guardar provisionalmente materiales que presenten alguna no conformidad que los inutilice para su uso.

El Responsable de la obra inspeccionará a diario que los materiales que tiene acopiados cumplen las características exigidas.

1.3.5.3 INSTALACIONES DE HIGIENE Y BIENESTAR PARA EL PERSONAL

Los servicios de higiene y locales de descanso se instalarán al comienzo de la obra; reunirán las condiciones que están desarrolladas en los apartados 15, 16, 17 y 18 de la Parte A del Real Decreto 1627/1997, de 24 de octubre. Estarán dotados de extintores portátiles de polvo polivalente de 6kg.

Se dispondrá de una lista con las direcciones y teléfonos de urgencia y primeros auxilios en una zona visible.

VESTUARIOS

Los trabajadores que tengan que utilizar ropa especial de trabajo dispondrán de vestuarios adecuados que reúnan las siguientes características:

- De fácil acceso.
- De dimensiones suficientes.
- Si fuera necesario, con instalaciones que permitan poner a secar la ropa de trabajo.
- Cuando se manipulen sustancias peligrosas o se trabaje en los locales húmedos o con suciedad, la ropa de trabajo se separará de la ropa de la calle y efectos personales.
- Cuando el vestuario no sea necesario, cada trabajador debe disponer de un espacio para dejar su ropa de trabajo y sus elementos personales bajo llave.

DUCHAS

Cuando un tipo de actividad o la salubridad lo requiera se instalarán duchas que reúnan las siguientes características:

- Ser apropiadas.
- En número suficiente.
- De dimensiones suficientes.
- Con adecuadas condiciones de higiene.
- Con agua corriente caliente y fría.
- Comunicación fácil con los vestuarios y lavabos.

LAVABOS

Los lavabos deben reunir los siguientes requisitos:

- Apropriados.

- Suficientes.
- Con agua corriente, caliente si fuera necesario.
- Cerca de los puestos de trabajo y de los vestuarios o de comunicación fácil, caso de separación.

RETRETES

Los centros de trabajo u obras dispondrán de retretes:

- En número suficiente.
- Limpios.
- En las debidas condiciones de higiene.

Los vestuarios, duchas, lavabos y retretes estarán separados para hombres y mujeres o deberá preverse una utilización por separado de los mismos.

1.3.6 UNIDADES CONSTRUCTIVAS QUE COMPONEN LA OBRA

Sin perjuicio del desglose detallado que se incluye en el Proyecto de las obras, a efectos de prevención de riesgos en materia de seguridad e higiene, la obra puede desglosarse en tres unidades principales.

- Excavación y relleno de zanjas.
- Instalación de tuberías y mecanismos
- Ejecución de arquetas.
- Reposición de pavimentos.

1.4 PRINCIPIOS DE LA ACCIÓN PREVENTIVA

De acuerdo con el Artículo 15 de la Ley 31/1995, el empresario aplicará las medidas que integran el deber general de prevención con arreglo a los siguientes principios generales:

- Evitar los riesgos
- Evaluar los riesgos que no se puedan evitar
- Combatir los riesgos en su origen
- Adaptar el trabajo a la persona
- Tener en cuenta la evolución de la técnica
- Planificar la prevención
- Adoptar medidas que antepongan la protección colectiva a la individual
- Dar las debidas instrucciones a los trabajadores
- Considerar las capacidades profesionales de los trabajadores
- Garantizar la formación para acceder a las zonas de riesgo grande

- Sustituir lo peligroso por lo que entrañe poco o ningún peligro
- Prever las distracciones o imprudencias no temerarias del trabajador

1.5 PRINCIPIOS GENERALES APLICABLES DURANTE LA EJECUCIÓN DE LA OBRA

De acuerdo con el Artículo 10 del Real Decreto 1627/1997 y de conformidad con la Ley de Prevención de Riesgos Laborales 31/1995, los principios de la acción preventiva que se recogen en su Artículo 15 serán de aplicación durante la ejecución de la obra, en particular, en las siguientes tareas o actividades:

- El mantenimiento de la obra en buen estado de orden y limpieza
- La elección del emplazamiento de los puestos y áreas de trabajo, teniendo en cuenta sus condiciones de acceso y la determinación de las vías o zonas de desplazamiento o circulación.
- La manipulación de los distintos materiales y la utilización de los medios auxiliares.
- El mantenimiento, el control previo a la puesta en servicio y el control periódico de las instalaciones y dispositivos necesarios para la ejecución de la obra con objeto de corregir los defectos que pudieran afectar a la seguridad y salud de los trabajadores.
- La delimitación y el acondicionamiento de las zonas de almacenamiento y depósito de los distintos materiales, en particular si se trata de materias o sustancias peligrosas.
- La recogida de los materiales peligrosos utilizados.
- El almacenamiento y la eliminación o evacuación de residuos y escombros.
- La adaptación, en función de la evolución de la obra, del período de tiempo efectivo que habrá de dedicarse a los distintos trabajos o fases de trabajo.
- La cooperación entre los contratistas, subcontratista y trabajadores autónomos.
- Las interacciones e incompatibilidades con cualquier otro tipo de trabajo o actividad que se realice en la obra o cerca del lugar de la obra.
- Al contrato o contratos que se lleven a cabo para la realización de las obras correspondientes al proyecto del presente Estudio de Seguridad y Salud les será de aplicación la Ley 32/2006 del 18 de octubre, Reguladora de la Subcontratación en el Sector de la Construcción.
- Es por ello que cada contratista y subcontratista deberá cumplir y acreditar mediante declaración suscrita por su representante legal, los siguientes requisitos:
 - a) Poseer una organización productiva propia, contar con medios materiales y humanos necesarios y utilizarlos para el desarrollo de la actividad contratada.
 - b) Asumir los riesgos, obligaciones y responsabilidades propias del desarrollo de la actividad empresarial.

- c) Ejercer directamente las facultades de organización y dirección sobre el trabajo desarrollado por sus trabajadores en la obra, y en el caso de trabajadores autónomos, ejecutar el trabajo con autonomía y responsabilidad propia y fuera del ámbito de organización y dirección de la empresa que le hubiera contratado.
- d) Acreditar de que dispone de recursos humanos directivos y productivos, que están formados en prevención de riesgos laborales, así como que cuenta con una organización preventiva adecuada a la Ley 31/1995.
- e) Estar inscritas en el Registro de Empresas Acreditadas.
- En cuanto al régimen de la subcontratación y siempre dispuesto a lo que la ley se refiere:
 - f) El promotor podrá contratar directamente cuantos contratistas estime oportuno ya sean personas físicas o jurídicas.
 - g) El contratista podrá contratar a empresas subcontratistas o trabajadores autónomos.
 - h) El primer y segundo subcontratista podrá subcontratar la ejecución de los trabajos que tengan subcontratados, salvo en los supuestos de la letra f del punto 2 del artículo 5 de la ley 32/2006.
 - i) El tercer subcontratista no podrá subcontratar los trabajos ni a otra empresa ni a trabajadores autónomos.
 - j) Tampoco podrán subcontratar los subcontratistas cuya organización productiva en la obra sea fundamentalmente de mano de obra.
 - k) No obstante, y previo consentimiento de la dirección facultativa, y en los casos que la ley 32/2006 considera, se podrá aumentar excepcionalmente en uno la subcontratación, o sea hasta el cuarto nivel. Se informará al coordinador de seguridad y salud y se inscribirá en el libro de Subcontratación.
 - l) Cada contratista deberá disponer de un Libro de Subcontratación. Este Libro permanecerá siempre en obra, y en él se reflejarán en orden cronológico desde el comienzo de los trabajos, todas y cada una de las subcontrataciones realizadas en la obra, con empresas subcontratistas y trabajadores autónomos, su nivel de subcontratación y empresa comitente, el objeto del contrato, el responsable de esta en la obra y su representante legal, las fechas de entrega del plan de seguridad y salud, así como las instrucciones elaboradas por el coordinador, las anotaciones de la dirección facultativa sobre aprobaciones de cada subcontratación excepcional.
 - m) Al Libro de Subcontratación tendrá acceso el promotor, la dirección facultativa, el coordinador de seguridad y salud, las empresas y trabajadores autónomos, los técnicos de prevención, los delegados de prevención, la autoridad laboral y los representantes de los trabajadores.

- n) Cada empresa deberá disponer de documentación o título que acredite la posesión de la maquinaria que utiliza y de cuanta documentación sea exigible por las disposiciones legales vigentes.
 - o) Los representantes de los trabajadores deberán estar informados de las contrataciones y subcontrataciones que se hagan en la obra.
 - p) Las empresas velarán por que todos sus trabajadores estén formados en materia de prevención de riesgos laborales. Estas formaciones serán adecuadas a su puesto de trabajo.
 - q) Será infracción grave, entre otras, según la Ley 32/2006 Reguladora de la Subcontratación en el sector de la construcción, el no llevar en orden y al día el Libro de Subcontratación.
 - r) Será infracción grave, entre otras, el permitir que en el ámbito de ejecución de su contrato intervengan empresas subcontratistas que superen los niveles legalmente permitidos.
 - s) Será infracción grave del promotor, permitir que la dirección facultativa autorice el cuarto y excepcional nivel de subcontratación, cuando manifiestamente no concurren las causas motivadoras de la misma previstas en la ley.
 - t) Será infracción muy grave del promotor, cuando manifiestamente no concurren las causas motivadoras de la misma previstas en la ley, y sean trabajos con riesgos especiales.
 - u) En cuanto no se determinen las condiciones y el modo de habilitación del Libro de Subcontratación, se documentará con la ficha Anexo de la Ley 32/2006.
- Según el REAL DECRETO 604/2006, de 19 de mayo, por el que se modifican el Real Decreto 39/1997, de 17 de enero, por el que se aprueba el Reglamento de los Servicios de Prevención, y el Real Decreto 1627/1997, de 24 de octubre, por el que se establecen las disposiciones mínimas de seguridad y salud en las obras de construcción. BOE núm. 127 del viernes 29 de mayo de, introduce una disposición adicional única en el Real Decreto 1627/1997, de 24 de octubre, por el que se establecen las disposiciones mínimas de seguridad y salud en las obras de construcción, con la siguiente redacción:
- La presencia en el centro de trabajo de los recursos preventivos de cada contratista prevista en la disposición adicional decimocuarta de la Ley 31/1995, de 8 de noviembre, de Prevención de Riesgos Laborales se aplicará a las obras de construcción reguladas en este real decreto, con las siguientes especialidades:
- a) El plan de seguridad y salud determinará la forma de llevar a cabo la presencia de los recursos preventivos.

- b) Cuando, como resultado de la vigilancia, se observe un deficiente cumplimiento de las actividades preventivas, las personas a las que se asigne la presencia deberán dar las instrucciones necesarias para el correcto e inmediato cumplimiento de las actividades preventivas y poner tales circunstancias en conocimiento del empresario para que éste adopte las medidas necesarias para corregir las deficiencias observadas, si éstas no hubieran sido aún subsanadas.
- c) Cuando, como resultado de la vigilancia, se observe ausencia, insuficiencia o falta de adecuación de las medidas preventivas, las personas a las que se asigne esta función deberán poner tales circunstancias en conocimiento del empresario, que procederá de manera inmediata a la adopción de las medidas necesarias para corregir las deficiencias y a la modificación del plan de seguridad y salud en los términos previstos en el artículo 7.4 de este real decreto.»

Por tanto, los trabajos con presencia de recurso preventivo serán según el ANEXO II DEL RD 1627/1997. Relación no exhaustiva de los trabajos que implican riesgos especiales para la seguridad y la salud de los trabajadores:

1. Trabajos con riesgos especialmente graves de sepultamiento, hundimiento o caída de altura, por las particulares características de la actividad desarrollada, los procedimientos aplicados, o el entorno del puesto de trabajo.
2. Trabajos en los que la exposición a agentes químicos o biológicos suponga un riesgo de especial gravedad, o para los que la vigilancia específica de la salud de los trabajadores sea legalmente exigible.
3. Trabajos con exposición a radiaciones ionizantes para los que la normativa específica obliga a la delimitación de zonas controladas o vigiladas.
4. Trabajos en la proximidad de líneas eléctricas de alta tensión.
5. Trabajos que expongan a riesgo de ahogamiento por inmersión.
6. Obras de excavación de túneles, pozos y otros trabajos que supongan movimientos de tierra subterráneos.
7. Trabajos realizados en inmersión con equipo subacuático.
8. Trabajos realizados en cajones de aire comprimido.
9. Trabajos que impliquen el uso de explosivos.
10. Trabajos que requieran montar o desmontar elementos prefabricados pesados.

1.6 RIESGOS Y MEDIDAS PREVENTIVAS

1.6.1 RIESGOS PROFESIONALES

Los principales riesgos profesionales relativos a seguridad y enfermedades profesionales son:

- **Demoliciones:**

Riesgos evitables	Protecciones colectivas	Protecciones individuales
<ul style="list-style-type: none"> - Caída de objetos y materiales - Caída de personas - Desplome de edificios colindantes - Desplome de andamios - Hundimientos - Atrapamientos o aplastamientos - Interferencia con instalaciones enterradas - Intoxicaciones - Explosiones e incendios - Quemaduras o radiaciones - Electrocuaciones - Proyección de partículas - Fallos de la maquinaria - Atropellos, colisiones y vuelcos - Heridas punzantes, cortes y golpes 	<ul style="list-style-type: none"> - Redes de contención de materiales - Redes de contención normalizadas - Señalización de peligro - Iluminación de seguridad - Máquinas y herramientas con protecciones normalizadas - Cercado de la obra según normativa - Mástiles y cables fiadores 	<ul style="list-style-type: none"> - Casco homologado y certificado - Mono de trabajo - Cinturón o arnés de seguridad - Guantes apropiados - Calzado homologado - Botas y traje de agua - Cinturón de seguridad
Riesgos que no pueden eliminarse	Protecciones colectivas	Protecciones personales
<ul style="list-style-type: none"> - Ruidos - Vibraciones - Caídas - Polvo ambiental - Proyección partículas 	<ul style="list-style-type: none"> - Pasos o pasarelas con barandilla de seguridad - Lonas para evitar la propagación del polvo - Mástiles y cables fiadores 	<ul style="list-style-type: none"> - Mascarilla filtrante - Gafas antipolvo y antipartículas - Protecciones auditivas - Faja y muñequera anti-vibraciones - Cinturón o arnés de seguridad
Normas básicas de seguridad		
<ul style="list-style-type: none"> - Se realizará vigilancia diaria de los apeos y apuntalamientos - Existirá coordinación en la entrada y salida de materiales - Se señalizará la salida de vehículos a vía pública - Las maniobras serán dirigidas por persona distinta al conductor - Se localizarán y señalizarán los sistemas de distribución subterráneos - Se anularán las instalaciones en desuso - No se cargarán los camiones más de lo permitido - Se demolerá en orden destructivo con medidas técnicas en el origen - Las rampas tendrán pendientes y anchura según terreno y maniobrabilidad 	<ul style="list-style-type: none"> - No se realizarán trabajos incompatibles en el tiempo - No quitar plano de arriostamiento antes de su sujeción - Se sanearán las zonas con riesgo de desplome - Se delimitarán las zonas de trabajo - En las maniobras se guardarán las distancias de seguridad a las instalaciones - Se acotarán las zonas de acción de cada máquina - Se extremará la limpieza y el orden en la obra - Se utilizarán medios auxiliares adecuados al sistema de trabajo - El mantenimiento se realizará según manual de la maquinaria y normativa 	

• **Excavación y relleno de zanjas:**

Riesgos evitables	Protecciones colectivas	Protecciones individuales
<ul style="list-style-type: none"> - Caída de objetos - Caída de personas al mismo nivel - Caída de personas a distinto nivel - Desplome de edificios colindantes - Hundimientos - Atrapamientos o aplastamientos - Interferencia con instalaciones enterradas - Explosiones e incendios - Intoxicaciones - Proyección de partículas - Fallos de la maquinaria - Atropellos, colisiones y vuelcos - Heridas punzantes, cortes y golpes - Rigores climáticos 	<ul style="list-style-type: none"> - Redes de contención de materiales - Redes de contención normalizadas - Topes de ruedas - Señalización de peligro - Iluminación de seguridad - Máquinas y herramientas con protecciones normalizadas - Cercado de la obra según normativa - Tableros para proteger la excavación de la mala climatología - Módulos prefabricados para protección con mala climatología 	<ul style="list-style-type: none"> - Casco homologado y certificado - Mono de trabajo - Cinturón o arnés de seguridad - Guantes apropiados - Calzado homologado - Botas y traje de agua - Cinturón de seguridad
Riesgos que no pueden eliminarse	Protecciones colectivas	Protecciones personales
<ul style="list-style-type: none"> - Ruidos - Vibraciones - Caídas - Polvo ambiental 	<ul style="list-style-type: none"> - Pasos o pasarelas con barandilla de seguridad - Lonas para evitar la propagación del polvo - Mástiles y cables fiadores 	<ul style="list-style-type: none"> - Mascarilla filtrante - Gafas antipolvo y antipartículas - Protecciones auditivas - Faja y muñequera anti-vibraciones - Cinturón o arnés de seguridad
Normas básicas de seguridad		
<ul style="list-style-type: none"> - Se vigilarán diariamente las entibaciones y medidas de contención - Los taludes no serán superiores a lo exigido por el terreno - No se permanecerá bajo el frente de la excavación - Se señalizará la salida de vehículos a vía pública - Se mantendrá la limpieza, el orden y la correcta iluminación en el trabajo - Los camiones no circularán con el volquete levantado - No se cargarán los camiones más de lo permitido - Se localizarán y señalizarán los sistemas de distribución subterráneos - Se achicará permanentemente el agua del fondo de las excavaciones - Se evitarán sobrecargas no previstas en taludes y muros de contención - Se empleará personal cualificado y responsable para cada trabajo 	<ul style="list-style-type: none"> - Se establecerá un control riguroso en el mantenimiento mecánico de las máquinas - Se vallarán y sanearán los bordes disponiendo protección lateral - Las rampas tendrán pendientes y anchura según terreno y maniobrabilidad - Se suspenden los trabajos en condiciones climatológicas desfavorables - Las maniobras serán dirigidas por la persona distinta al conductor - En las maniobras se guardarán las distancias de seguridad a las instalaciones - Existirá coordinación en la entrada y salida de materiales - Se tatará y cercará la excavación si se interrumpe el proceso constructivo 	

• **Instalación de tubería y mecanismos.**

Riesgos evitables	Protecciones colectivas	Protecciones individuales
<ul style="list-style-type: none"> - Caída de objetos - Heridas punzantes, cortes y golpes - Quemaduras - Proyección de partículas - Afecciones oculares - Caída de personas al mismo nivel - Caída de personas a distinto nivel - Atropellos, colisiones y vuelcos - Afecciones vías respiratorias - Explosiones e incendios - Fallos de la maquinaria - Rigores climáticos 	<ul style="list-style-type: none"> - Redes de contención de materiales - Redes de contención normalizadas - Señalización de peligro - Iluminación de seguridad - Máquinas y herramientas con protecciones normalizadas - Cercado de la obra según normativa - Módulos prefabricados para protección con mala climatología 	<ul style="list-style-type: none"> - Casco homologado y certificado - Mono de trabajo - Cinturón o arnés de seguridad - Guantes apropiados - Calzado homologado - Botas y traje de agua - Cinturón de seguridad
Riesgos que no pueden eliminarse	Protecciones colectivas	Protecciones personales
<ul style="list-style-type: none"> - Ruidos - Afecciones vías respiratorias - Vibraciones - Caídas - Proyección partículas 	<ul style="list-style-type: none"> - Pasos o pasarelas con barandilla de seguridad - Lonas para evitar la propagación del polvo - Mástiles y cables fiadores 	<ul style="list-style-type: none"> - Mascarilla filtrante - Gafas antipolvo y antipartículas - Protecciones auditivas - Faja y muñequera anti-vibraciones - Cinturón o arnés de seguridad
Normas básicas de seguridad		
<ul style="list-style-type: none"> - Se mantendrá la limpieza, el orden y la correcta iluminación en el trabajo - No se cargarán los camiones más de lo permitido - Se localizarán y señalizarán los sistemas de distribución subterráneos - Se achicará permanentemente el agua del fondo de las excavaciones - Las maniobras serán dirigidas por la persona distinta al conductor - Se vigilará el estado de los materiales - Se delimitará el área para el acopio de materiales - No se permanecerá en el radio de acción de las máquinas 	<ul style="list-style-type: none"> - Se establecerá un control riguroso en el mantenimiento mecánico de las máquinas - Se establecerá un control riguroso del estado de la maquinaria manual - Las rampas tendrán pendientes y anchura según terreno y maniobrabilidad - Se suspenden los trabajos en condiciones climatológicas desfavorables - En las maniobras se guardarán las distancias de seguridad a las instalaciones - Se empleará personal cualificado y responsable para cada trabajo 	

• **Ejecución de arquetas y pozos de registro.**

Riesgos evitables	Protecciones colectivas	Protecciones individuales
<ul style="list-style-type: none"> - Caída de objetos - Caída de personas al mismo nivel - Caída de personas a distinto nivel - Hundimientos - Quemaduras - Proyección de partículas - Riesgo por contacto con hormigón - Atrapamientos o aplastamientos - Interferencia con instalaciones enterradas - Explosiones e incendios - Intoxicaciones - Fallos de la maquinaria - Atropellos, colisiones y vuelcos - Heridas punzantes, cortes y golpes - Rigores climáticos 	<ul style="list-style-type: none"> - Redes de contención de materiales - Redes de contención normalizadas - Topes de ruedas - Señalización de peligro - Iluminación de seguridad - Máquinas y herramientas con protecciones normalizadas - Cercado de la obra según normativa - Tableros para proteger la excavación de la mala climatología - Módulos prefabricados para protección con mala climatología 	<ul style="list-style-type: none"> - Casco homologado y certificado - Mono de trabajo - Cinturón o arnés de seguridad - Guantes apropiados - Calzado homologado - Botas y traje de agua - Cinturón de seguridad Mandril de cuero para ferrallistas
Riesgos que no pueden eliminarse	Protecciones colectivas	Protecciones personales
<ul style="list-style-type: none"> - Ruidos - Vibraciones - Caídas - Polvo ambiental - Proyección partículas 	<ul style="list-style-type: none"> - Pasos o pasarelas con barandilla de seguridad - Lonas para evitar la propagación del polvo - Mástiles y cables fiadores 	<ul style="list-style-type: none"> - Mascarilla filtrante - Gafas antipolvo y antipartículas - Protecciones auditivas - Faja y muñequera anti-vibraciones - Cinturón o arnés de seguridad
Normas básicas de seguridad		
<ul style="list-style-type: none"> - Se vigilarán diariamente las entibaciones y medidas de contención - Los taludes no serán superiores a lo exigido por el terreno - No se permanecerá bajo el frente de la excavación - Se señalizará la salida de vehículos a vía pública - Se mantendrá la limpieza, el orden y la correcta iluminación en el trabajo - Se localizarán y señalizarán los sistemas de distribución subterráneos - Se achicará permanentemente el agua del fondo de las excavaciones - Se evitarán sobrecargas no previstas en taludes y muros de contención - Se guiará con señales el movimiento de la cubeta de hormigón - Se utilizarán medios auxiliares adecuados al sistema - Se vigilará el estado de los materiales - Se delimitará el área para el acopio de materiales 	<ul style="list-style-type: none"> - Se establecerá un control riguroso en el mantenimiento mecánico de las máquinas - Se vallarán y sanearán los bordes disponiendo protección lateral - Las rampas tendrán pendientes y anchura según terreno y maniobrabilidad - Se suspenden los trabajos en condiciones climatológicas desfavorables - Las maniobras serán dirigidas por la persona distinta al conductor - En las maniobras se guardarán las distancias de seguridad a las instalaciones - Existirá coordinación en la entrada y salida de materiales - Se empleará personal cualificado y responsable para cada trabajo 	

• Instalaciones

Riesgos evitables	Protecciones colectivas	Protecciones individuales
<ul style="list-style-type: none"> - Inhalaciones tóxicas - Caída de personas al mismo nivel - Caída de personas a distinto nivel - Quemaduras - Heridas punzantes, cortes y golpes - Explosiones - Proyección de partículas - Interferencia con instalaciones enterradas - Fallos de la maquinaria - Lesiones en la piel 	<ul style="list-style-type: none"> - Delimitar zona de trabajo - Señalización de peligro - Iluminación de seguridad - Protección adecuada de brones de máquinas y cuadros - Máquinas y herramientas con protecciones normalizadas - Cercado de la obra según normativa - Módulos prefabricados para protección con mala climatología 	<ul style="list-style-type: none"> - Mascarilla filtrante - Casco homologado y certificado - Mono de trabajo - Cinturón o arnés de seguridad - Guantes apropiados - Calzado homologado
Riesgos que no pueden eliminarse	Protecciones colectivas	Protecciones personales
<ul style="list-style-type: none"> - Ruidos - Caídas - Golpes - Proyección partículas 	<ul style="list-style-type: none"> - Pasos o pasarelas con barandilla de seguridad - Delimitar zona de trabajo 	<ul style="list-style-type: none"> - Mascarilla filtrante - Gafas antipolvo y antipartículas - Protecciones auditivas - Cinturón o arnés de seguridad
Normas básicas de seguridad		
<ul style="list-style-type: none"> - Se colgarán a más de 2m del suelo las líneas de suministro eléctrico - Se mantendrá la limpieza, el orden y la correcta iluminación en el trabajo - Se localizarán y señalizarán los sistemas de distribución subterráneos - Las conexiones eléctricas se realizarán sin tensión - Se prohibirá la toma de corriente a través de clavijas - Se utilizarán medios auxiliares adecuados al sistema - Se vigilará el estado de los materiales - Se revisarán las herramientas manuales para evitar golpes - Las máquinas portátiles tendrán doble aislamiento y toma de tierras - Los trabajos de baja tensión estarán correctamente señalizados y vigilados 	<ul style="list-style-type: none"> - Los empalmes eléctricos serán normalizados, estancos en cajas y elevados - Las pruebas de tensión se realizarán después de acabada la instalación - Las conducciones eléctricas serán enterradas y protegidas del paso de vehículos - Se suspenden los trabajos en condiciones climatológicas desfavorables - Las tomas de corriente se realizarán desde bornes protegidos con carcasa aislante - Cuadros generales de distribución con relés de alumbrado (30 mA) y fuerza (300 mA) - Se empleará personal cualificado y responsable para cada trabajo 	

• **Reposición de pavimentos:**

Riesgos evitables	Protecciones colectivas	Protecciones individuales
<ul style="list-style-type: none"> - Caída de objetos - Caída de personas al mismo nivel - Caída de personas a distinto nivel - Quemaduras - Riesgo por contacto con hormigón - Atrapamientos o aplastamientos - Interferencia con instalaciones enterradas - Fallos de la maquinaria - Atropellos, colisiones y vuelcos - Heridas punzantes, cortes y golpes - Rigores climáticos 	<ul style="list-style-type: none"> - Topes de ruedas - Señalización de peligro - Iluminación de seguridad - Máquinas y herramientas con protecciones normalizadas - Cercado de la obra según normativa - Módulos prefabricados para protección con mala climatología 	<ul style="list-style-type: none"> - Casco homologado y certificado - Mono de trabajo - Cinturón o arnés de seguridad - Guantes apropiados - Calzado homologado - Botas y traje de agua - Cinturón de seguridad -Mandril de cuero para ferrallistas
Riesgos que no pueden eliminarse	Protecciones colectivas	Protecciones personales
<ul style="list-style-type: none"> - Ruidos - Vibraciones - Caídas - Polvo ambiental - Proyección partículas 	<ul style="list-style-type: none"> - Pasos o pasarelas con barandilla de seguridad - Lonas para evitar la propagación del polvo - Mástiles y cables fiadores 	<ul style="list-style-type: none"> - Mascarilla filtrante - Gafas antipolvo y antipartículas - Protecciones auditivas - Faja y muñequera anti-vibraciones - Cinturón o arnés de seguridad
Normas básicas de seguridad		
<ul style="list-style-type: none"> - Se señalizará la salida de vehículos a vía pública - Se mantendrá la limpieza, el orden y la correcta iluminación en el trabajo - Se localizarán y señalizarán los sistemas de distribución subterráneos - Se evitarán sobrecargas no previstas en taludes y muros de contención - Se guiará con señales el movimiento de la cubeta de hormigón - Se utilizarán medios auxiliares adecuados al sistema - Se vigilará el estado de los materiales - Se delimitará el área para el acopio de materiales 	<ul style="list-style-type: none"> - Se establecerá un control riguroso en el mantenimiento mecánico de las máquinas - Se suspenden los trabajos en condiciones climatológicas desfavorables - Las maniobras serán dirigidas por la persona distinta al conductor - En las maniobras se guardarán las distancias de seguridad a las instalaciones - Existirá coordinación en la entrada y salida de materiales -Se empleará personal cualificado y responsable para cada trabajo 	

- **Medios Auxiliares:**
 - **Escaleras de mano y fijas**

Riesgos evitables	Protecciones colectivas	Protecciones individuales
<ul style="list-style-type: none"> - Caída de objetos - Caída de personas a distinto nivel - Golpes durante montaje o transporte - Sobreesfuerzos - Rotura por sobrecarga - Aplastamiento y atrapamientos - Rotura por mal estado - Deslizamiento por apoyo deficiente - Vuelco en carga, descarga y en servicio 	<ul style="list-style-type: none"> - Señalización de peligro - Señalización zona influencia durante el servicio - Máquinas y herramientas con protecciones normalizadas - Cercado de la obra según normativa 	<ul style="list-style-type: none"> - Casco homologado y certificado - Mono de trabajo - Cinturón o arnés de seguridad - Guantes apropiados - Calzado homologado - Los operarios no padecerán trastornos orgánicos que puedan provocar un accidente
Riesgos que no pueden eliminarse	Protecciones colectivas	Protecciones personales
<ul style="list-style-type: none"> - Caídas 	<ul style="list-style-type: none"> - Pasos o pasarelas con barandilla de seguridad 	<ul style="list-style-type: none"> - Cinturón o arnés de seguridad
Normas básicas de seguridad		
<ul style="list-style-type: none"> - Escaleras de mano: <ul style="list-style-type: none"> - Estarán apartadas de elementos móviles que puedan derribarlas - No se situarán en zonas de paso - Los largueros serán de una pieza con peldaños ensamblados - No se efectuarán trabajos sobre ellas que requieran utilizar 2 manos 		

• **Maquinaria de obra:**

○ **Maquinaria de movimiento de tierras y transporte**

Riesgos evitables	Protecciones colectivas	Protecciones individuales
<ul style="list-style-type: none"> - Caída de material desde cuchara - Choque con elementos fijos de la obra - Atropellos, colisiones y vuelcos - Caídas al subir o bajar de la máquina - Desplome taludes sobre máquina - Desplome de árboles sobre la máquina - Desplome de tierras a cotas inferiores - Incendios - Electrocutaciones - Hundimientos - Interferencia con instalaciones enterradas - Proyección de partículas - Fallos de la maquinaria 	<ul style="list-style-type: none"> - Señalización de los recorridos interiores - Las propias de la fase de excavación y relleno de zanja 	<ul style="list-style-type: none"> - Casco homologado y certificado - Mono de trabajo - Cinturón o arnés de seguridad - Calzado homologado - Botas y traje de agua - Asiento anatómico
Riesgos que no pueden eliminarse	Protecciones colectivas	Protecciones personales
<ul style="list-style-type: none"> - Ruido propio y del conjunto - Vuelco y deslizamiento de la máquina - Vibraciones - Polvo ambiental 	<ul style="list-style-type: none"> - Las mismas que en la fase de excavación y relleno de zanja 	<ul style="list-style-type: none"> - Casco homologado y certificado - Mascarilla filtrante - Gafas antipolvo y antipartículas - Protecciones auditivas - Faja y muñequera anti-vibraciones - Cinturón o arnés de seguridad
Normas básicas de seguridad		
<ul style="list-style-type: none"> - En ningún caso se sobrepasará la velocidad de 20 km/h - Se comprobará la resistencia del terreno - La velocidad estará en consonancia con la carga y las condiciones de la obra - No se cargarán los camiones más de lo permitido - Se señalizará la salida de vehículos a vía pública - Se mantendrá la limpieza, el orden y la correcta iluminación en el trabajo - Los camiones no circularán con el volquete levantado - Se empleará personal cualificado y responsable para cada trabajo 	<ul style="list-style-type: none"> - Se establecerá un control riguroso en el mantenimiento mecánico de las máquinas - Los camiones quedarán frenados y calzados si se detienen en la rampa de acceso - Se prohibirá el transporte de personas en las máquinas - Las maniobras serán dirigidas por la persona distinta al conductor - En las maniobras se guardarán las distancias de seguridad a las instalaciones 	

○ **Maquinaria manual**

Riesgos evitables	Protecciones colectivas	Protecciones individuales
<ul style="list-style-type: none"> - Electrocutación - Caída de objetos - Explosiones e incendios - Proyección de partículas - Los inherentes a cada trabajo - Heridas punzantes, cortes y golpes 	<ul style="list-style-type: none"> - Doble aislamiento eléctrico de seguridad - Motores cubiertos por carcasa - Transmisores cubiertos por malla metálica - Mangueras de alimentación antihumedad protegidas en pasos - Máquinas eléctricas con enchufe e interruptor estanco - Máquinas eléctricas con toma de tierra 	<ul style="list-style-type: none"> - Casco homologado y certificado - Mono de trabajo - Cinturón o arnés de seguridad - Calzado homologado - Guantes apropiados - Gafas de seguridad
Riesgos que no pueden eliminarse	Protecciones colectivas	Protecciones personales
<ul style="list-style-type: none"> - Proyección de partículas - Ruidos - Rotura del disco de corte - Roturas de mangueras - Salpicaduras - Emanación de gases tóxicos - Vibraciones - Polvo ambiental 	<ul style="list-style-type: none"> - Extintor manual adecuado - Las máquinas que produzcan polvo ambiental se ubicarán en lugares bien ventilados 	<ul style="list-style-type: none"> - Casco homologado y certificado - Mascarilla filtrante - Gafas antipolvo y antipartículas - Protecciones auditivas - Faja y muñequera anti-vibraciones
Normas básicas de seguridad		
<ul style="list-style-type: none"> - Los operarios estarán en posición estable - Se mantendrá la limpieza, el orden y la correcta iluminación en el trabajo - Se empleará personal cualificado y responsable para cada trabajo 	<ul style="list-style-type: none"> - Las revisiones periódicas se harán según manual de mantenimiento y normativa - Los operarios conocerán la normativa de prevención de la máquina 	

1.6.2 RIESGOS DE DAÑOS A TERCEROS

- **Riesgos más frecuentes**

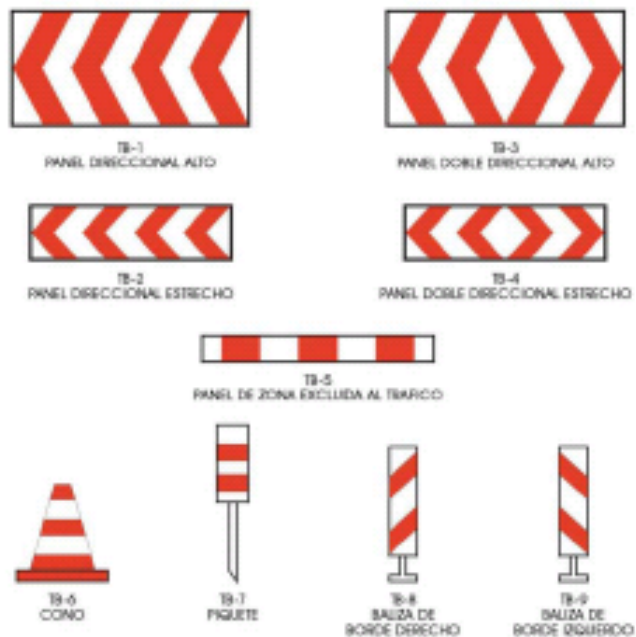
Fundamentalmente son:

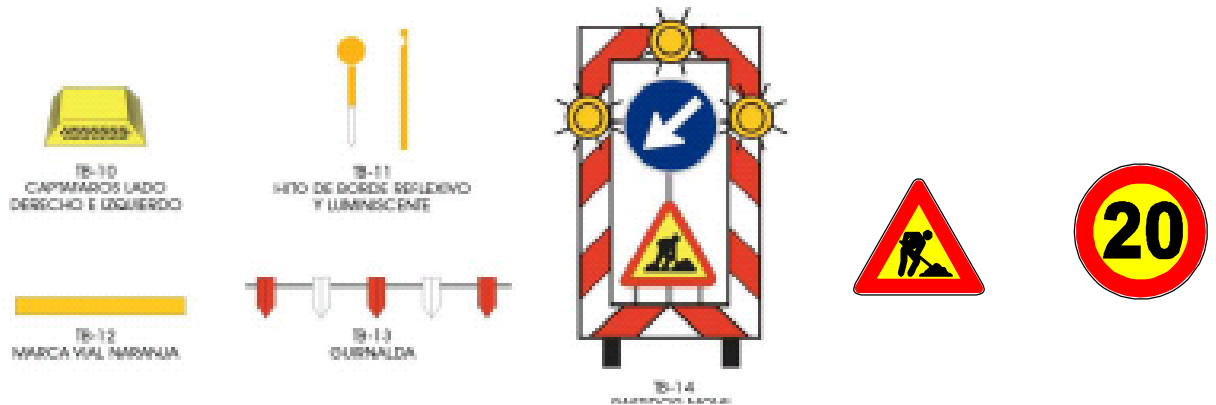
- Caídas al mismo y a distinto nivel.
- Atropellos o accidentes de tráfico.
- Ruidos.
- Polvo.

- **Medidas Preventivas**

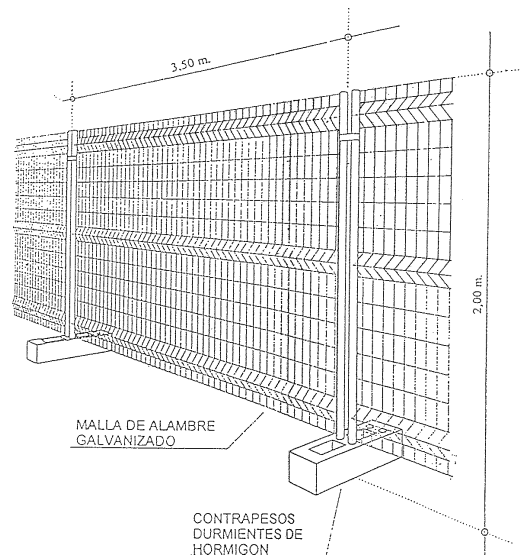
En evitación de posibles accidentes a terceros, se colocarán las oportunas señales de advertencia de salida de camiones y de limitación de velocidad en la carretera local y en las vías interiores del polígono, a las distancias reglamentarias de los entronques.

ELEMENTOS DE BALIZAMIENTO REFLECTANTES





Se señalizarán los accesos naturales a la obra, prohibiéndose el paso a toda persona ajena a la misma, colocándose, en su caso, los cerramientos necesarios.



Se vallarán y protegerán consecuentemente los pertinentes tramos de la obra, según sea preciso para evitar el acceso de personas ajenas.

La señalización será diurna y nocturna, es decir, con iluminación visible por la noche, en los casos en que exista el peligro de acceso.

1.6.3 MANIPULACIÓN DE TUBERÍAS DE FIBROCEMENTO

Las tuberías de fibrocemento fabricadas con amianto y cemento se utilizaron de forma generalizada antes de la prohibición del uso del amianto en diversas instalaciones como las redes de abastecimiento y saneamiento. Por lo tanto, se considera como alta la probabilidad de encontrarse frente al riesgo a la exposición del amianto durante los trabajos de mejora y renovación de las redes existentes.

1.6.3.1 **NORMATIVA APLICABLE**

Este tipo de intervenciones se regulan mediante el **Real Decreto 396/2006, de 31 de marzo, por el que se establecen las disposiciones mínimas de seguridad y salud aplicables a los trabajos con riesgo de exposición al amianto**, que constituye el marco normativo para la protección de los trabajadores contra los riesgos derivados de la exposición al amianto durante el trabajo, así como la prevención de tales riesgos.

1.6.3.2 **PLAN DE TRABAJO**

Para este tipo de trabajos, el contratista deberá llevar a cabo un Plan de trabajos o también conocida como un Plan de Desamiantado donde deberá detallar lo siguiente:

- Descripción del trabajo
- Tipo de material a intervenir indicando las cantidades que se manipularán de amianto o de materiales que lo contengan.
- Fecha de inicio y la duración prevista
- La relación nominal de los trabajadores implicados directamente en el trabajo o en contacto con el material conteniendo amianto
- Los procedimientos que se aplicarán
- Las medidas preventivas contempladas y las medidas adoptadas para limitar la exposición de los trabajadores
- Los equipos que se prevén utilizar para la protección de los trabajadores, especificando las características y el número de las unidades de descontaminación y el tipo y modo de uso de los equipos de protección individual.
- Las medidas destinadas a informar a los trabajadores sobre los riesgos a los que están expuestos y las precauciones que deban tomar.
- Las medidas para la eliminación de los residuos de acuerdo con la legislación vigente indicando empresa gestora y vertedero.
- Los recursos preventivos de la empresa indicando, en caso de que éstos sean ajenos, las actividades concertadas.
- Anexos al Plan de Trabajo:
 - o La carta de consulta al Delegado de Prevención, el servicio externo y laboratorio autorizado para la evaluación y análisis de las muestras tomadas.
 - o Los certificados médicos de los trabajadores considerados como aptos para la realización del desamiantado.
 - o El Documento de Aceptación facilitada por el vertedero a recibir los residuos.
 - o Las características de los EPI' s a utilizar.

El plan de trabajo se presentará para su aprobación ante la autoridad laboral correspondiente al lugar de trabajo en el que vayan a realizarse tales actividades. Cuando este lugar de trabajo pertenezca a una comunidad autónoma diferente a aquella en que se haya realizado la inscripción en el Registro de empresas con riesgo por amianto, el empresario deberá presentar, junto con el plan de trabajo, una copia de la ficha de inscripción en dicho Registro

1.6.3.3 MEDIDAS PREVENTIVAS

- Los procedimientos de trabajo deberán concebirse de tal forma que no produzcan fibras de amianto o, si ello resultara imposible, que no haya dispersión de fibras de amianto en el aire.
- Las fibras de amianto producidas se eliminarán, en las proximidades del foco emisor, preferentemente mediante su captación por sistemas de extracción, en condiciones que no supongan un riesgo para la salud pública y el medio ambiente.
- Los equipos utilizados deberán estar en condiciones de poderse limpiar y mantener eficazmente y con regularidad.
- El amianto o los materiales de los que se desprendan fibras de amianto o que contengan amianto deberán ser almacenados y transportados en embalajes cerrados apropiados y con etiquetas reglamentarias que indiquen que contienen amianto.
- Los residuos deberán agruparse y transportarse fuera del lugar de trabajo lo antes posible en embalajes cerrados apropiados y con etiquetas que indiquen que contienen amianto. Posteriormente, esos desechos deberán ser tratados con arreglo a la normativa aplicable sobre residuos peligrosos.
- El número de trabajadores expuestos deberá ser el mínimo indispensable y
- Los lugares donde se realicen dichas actividades:
 - o Deberán estar claramente delimitados y señalizados
 - o No pueden ser accesibles a otras personas
 - o Deberá estar prohibido beber, comer y fumar
- El tiempo de utilización de los equipos de protección individual de las vías respiratorias deberá limitarse al mínimo estrictamente necesario, en ningún momento podrá superar las 4 horas diarias.
- Durante realizados con un equipo de protección individual de las vías respiratorias se deberán prever las pausas pertinentes en función de la carga física y condiciones climatológicas.
- Los trabajadores deberán disponer de ropa de protección apropiada. Dicha ropa será de uso obligatorio durante el tiempo de permanencia en las zonas en que exista exposición al amianto y deberá ser necesariamente sustituida por la ropa de calle antes de abandonar el centro de trabajo. Por lo tanto, los trabajadores dispondrán de instalaciones o lugares para guardar de manera separada la ropa de trabajo o de protección y la ropa de calle.
- Medidas de protección individual:
 - o Protección de las vías respiratorias: mascarillas de alta eficacia frente a partículas sólidas.

- Protección de cabeza y cuerpo: ropa de protección química.
- Protección de las manos: guantes impermeables con alta resistencia mecánica.
- Protección de los ojos y cara: gafas de seguridad de alta resistencia a impactos, se deberán descontaminar después de cada uso.
- Protección de los pies: se recomienda el uso de botas estancas

1.7 FORMACIÓN

En el momento de su ingreso en la obra, todo el personal recibirá instrucciones adecuadas sobre el trabajo a realizar y los riesgos que pudiera entrañar, así como las normas de comportamiento que deban cumplir.

Deberán impartirse cursillos de socorrismo y primeros auxilios a las personas más cualificadas, de manera que, en todo momento, haya en todos los tajos algún socorredor.

En general, antes del comienzo de nuevos trabajos específicos se instruirá a las personas que, en ellos intervengan, sobre los riesgos con que van a encontrarse y modo de evitarlos.

1.8 MEDICINA PREVENTIVA Y PRIMEROS AUXILIOS

- Botiquines: Se dispondrá de un botiquín conteniendo el material especificado en la Ordenanza General de Seguridad e Higiene en el Trabajo. Será revisado mensualmente y repuesto inmediatamente lo consumido.
- Asistencia a accidentados: Se deberá informar a la obra del emplazamiento de los diferentes Centros Médicos (Servicios propios, Mutuas patronales, Mutualidades Laborales, Ambulatorios, etc.) donde debe trasladarse a los accidentados para su más rápido y efectivo tratamiento.
- Se dispondrá en la obra y en sitio bien visible de una lista con los teléfonos y direcciones de los centros asignados para urgencias, ambulancias, taxis, etc., para garantizar un rápido transporte de los posibles accidentados a los centros de asistencia.
- A este respecto se establecerá contacto con el médico titular del Municipio y la Residencia de la Seguridad Social del municipio, para cualquier incidente que pueda ocurrir durante el transcurso de la obra.
- Reconocimiento médico: Todo el personal que empiece a trabajar en la obra deberá pasar un reconocimiento médico previo al trabajo, y que será repetido en el período de un año.

1.9 CONSIDERACIONES LEGALES SOBRE SEGURIDAD Y SALUD EN LAS OBRAS DE CONSTRUCCIÓN

1.9.1 DEFINICIONES

Obra de construcción	Cualquier obra, pública o privada, en la que se efectúen trabajos de construcción o ingeniería civil.
Promotor	Cualquier persona física o jurídica por cuenta de la cual se realice una obra.
Proyectista	El autor o autores, por encargo del promotor, de la totalidad o parte del proyecto de obra.
Coordinador en fase de proyecto	El técnico competente designado por el promotor para coordinar, durante la fase del proyecto de obra, la aplicación de los principios que se mencionan en el artículo 8 del R.D. 1627/1997.
Coordinador en fase de obra	El técnico competente integrado en la dirección facultativa, designado por el promotor para llevar a cabo las tareas que se mencionan en el artículo 9 del R.D. 1627/1997
Dirección facultativa	El técnico o técnicos competentes designados por el promotor, encargados de la dirección y del control de ejecución de la obra.
Contratista	La persona física o jurídica que asume contractualmente ante el promotor, con medios humanos y materiales, propios o ajenos, el compromiso de ejecutar la totalidad o parte de las obras con sujeción al proyecto y al contrato.
Subcontratista	La persona física o jurídica que asume contractualmente ante el contratista, empresario principal, el compromiso de realizar determinadas partes o instalaciones de la obra, con sujeción al proyecto por el que se rige su ejecución.
Trabajador autónomo	La persona física distinta del contratista y del subcontratista, que realiza de forma personal y directa una actividad profesional, sin sujeción a un contrato de trabajo, y que asume contractualmente ante el promotor, el contratista o el subcontratista el compromiso de realizar determinadas partes o instalaciones de la obra.

1.9.2 OBLIGACIONES DEL PROMOTOR

Antes del inicio de los trabajos el promotor designará un coordinador en materia de seguridad y salud cuando en la ejecución de las obras intervengan más de una empresa, o una empresa y trabajadores autónomos o diversos trabajadores autónomos.

La designación del coordinador en materia de seguridad y salud no eximirá al promotor de las responsabilidades.

1.9.3 OBLIGACIONES DEL COORDINADOR EN MATERIA DE SYS DURANTE LA EJECUCIÓN DE LA OBRA

De acuerdo con el artículo 3 del R.D. 1627/1997, si en la obra interviene más de una empresa, o una empresa y trabajadores autónomos o diversos trabajadores autónomos, el promotor deberá designar a un coordinador en materia de seguridad y salud durante la ejecución de la obra. Esta designación deberá ser objeto de un contrato expreso.

El coordinador en materia de seguridad y salud durante la ejecución de la obra deberá desarrollar las siguientes funciones:

1. Coordinar la aplicación de los principios generales de prevención y seguridad:
 - a. Al tomar las decisiones técnicas y de organización con el fin de planificar los distintos trabajos o fases de trabajo que vayan a desarrollarse simultánea o sucesivamente
 - b. Al estimar la duración requerida para la ejecución de estos distintos trabajos o fases de trabajo
2. Coordinar las actividades de la obra para garantizar que los contratistas y, en su caso, los subcontratistas y los trabajadores autónomos apliquen de manera coherente y responsable los principios de la acción preventiva que se recogen en el artículo 15 de la Ley de Prevención de Riesgos Laborales durante la ejecución de la obra y, en particular, en las tareas o actividades a que se refiere el artículo 10 del R.D. 1627/1997.
3. Aprobar el plan de seguridad y salud elaborado por el contratista y, en su caso, las modificaciones introducidas en el mismo.
4. Organizar la coordinación de actividades empresariales prevista en el artículo 24 de la Ley de Prevención de Riesgos Laborales.
5. Coordinar las acciones y funciones de control de la aplicación correcta de los métodos de trabajo.
6. Adoptar las medidas necesarias para que sólo las personas autorizadas puedan acceder a la obra.

1.9.4 PLAN DE SEGURIDAD Y SALUD EN EL TRABAJO

En aplicación del estudio básico de seguridad y salud, cada contratista elaborará un plan de seguridad y salud en el trabajo en el que se analicen, estudien, desarrollen y complementen las previsiones contenidas en este estudio básico, en función de su propio sistema de ejecución de la obra. En dicho plan se incluirán, en su caso, las propuestas de medidas alternativas de prevención que el contratista proponga con la correspondiente justificación técnica, que no podrán implicar disminución de los niveles de protección previstos en este estudio básico.

El plan de seguridad y salud deberá ser aprobado antes del inicio de la obra por el coordinador en materia de seguridad y salud durante la ejecución de la obra. Cuando no sea necesaria la designación de coordinador, las funciones que se le atribuyen serán asumidas por la dirección facultativa.

En relación con los puestos de trabajo en la obra, el plan de seguridad y salud en el trabajo constituye el instrumento básico de ordenación de las actividades de identificación y, en su caso, evaluación de los riesgos y planificación de la actividad preventiva a las que se refiere el capítulo III del R.D. 39/1997, por el que se aprueba el Reglamento de los Servicios de Prevención.

El plan de seguridad y salud podrá ser modificado por el contratista en función del proceso de ejecución de la obra, de la evolución de los trabajos y de las posibles incidencias o modificaciones que puedan surgir a lo largo de la obra. Quienes intervengan en la ejecución de la obra, así como las personas u órganos con responsabilidades en materia de prevención en las empresas intervinientes en la misma y los representantes de los trabajadores, podrán presentar, por escrito y de forma razonada, las sugerencias y alternativas que estimen oportunas. A tal efecto, el plan de seguridad y salud estará en la obra a disposición permanente de los mismos.

El plan de seguridad y salud estará en la obra a disposición permanente de la dirección facultativa.

1.9.5 OBLIGACIONES DE LOS CONTRATISTAS Y SUBCONTRATISTAS

Los contratistas y subcontratistas están obligados a:

1. Aplicar los principios de la acción preventiva que se recogen en el artículo 15 de la Ley de Prevención de Riesgos Laborales, en particular al desarrollo de las tareas o actividades indicadas en el artículo 10 del R.D. 1627/1997, como:
 - a. El mantenimiento de la obra en buen estado de limpieza.
 - b. La elección del emplazamiento de los puestos y áreas de trabajo, teniendo en cuenta sus condiciones de acceso y la determinación de las vías o zonas de desplazamiento o circulación.
 - c. La manipulación de distintos materiales y la utilización de medios auxiliares.
 - d. El mantenimiento, el control previo a la puesta en servicio y control periódico de las instalaciones y dispositivos necesarios para la ejecución de las obras, con objeto de corregir los defectos que pudieran afectar a la seguridad y salud de los trabajadores.
 - e. La delimitación y acondicionamiento de las zonas de almacenamiento y depósito de materiales, en particular si se trata de materias peligrosas.
 - f. El almacenamiento y evacuación de residuos y escombros.

- g. La recogida de materiales peligrosos utilizados.
 - h. La adaptación del período de tiempo efectivo que habrá que dedicarse a los distintos trabajos o fases de trabajo.
 - i. La cooperación entre todos los intervinientes en la obra.
 - j. Las interacciones o incompatibilidades con cualquier otro trabajo o actividad.
2. Cumplir y hacer cumplir a su personal lo establecido en el plan de seguridad y salud.
 3. Cumplir la normativa en materia de prevención de riesgos laborales, teniendo en cuenta, en su caso, las obligaciones sobre coordinación de actividades empresariales previstas en el artículo 24 de la Ley de Prevención de Riesgos Laborales, así como cumplir las disposiciones mínimas establecidas en el Anexo IV del R.D. 1627/1997 durante la ejecución de la obra.
 4. Informar y proporcionar las instrucciones adecuadas a los trabajadores autónomos sobre todas las medidas que hayan de adoptarse en los que se refiere a su seguridad y salud en la obra.
 5. Atender las indicaciones y cumplir las instrucciones del coordinador en materia de seguridad y salud durante la ejecución de la obra o, en su caso, de la dirección facultativa.

Los contratistas y los subcontratistas serán responsables de la ejecución correcta de las medidas preventivas fijadas en el plan de seguridad y salud en lo relativo a las obligaciones que les corresponden a ellos directamente o, en su caso, a los trabajadores autónomos por ellos contratados. Además, responderán solidariamente de las consecuencias que se deriven del incumplimiento de las medidas previstas en el plan, en los términos del apartado 2 del artículo 42 de la Ley de Prevención de Riesgos Laborales.

Las responsabilidades de los coordinadores, de la dirección facultativa y del promotor no eximirán de sus responsabilidades a los contratistas y a los subcontratistas.

1.9.6 OBLIGACIONES DE LOS TRABAJADORES AUTÓNOMOS

Los trabajadores autónomos están obligados a:

1. Aplicar los principios de la acción preventiva que se recogen en el artículo 15 de la Ley de Prevención de Riesgos Laborales, en particular al desarrollo de las tareas o actividades indicadas en el artículo 10 del R.D. 1627/1997.
2. Cumplir las disposiciones mínimas establecidas en el Anexo IV del R.D. 1627/1997 durante la ejecución de la obra.
3. Cumplir las obligaciones en materia de prevención de riesgos que establece para los trabajadores el artículo 29, apartados 1 y 2, de la Ley de Prevención de Riesgos Laborales.
4. Ajustar su actuación en la obra conforme a los deberes de coordinación de actividades empresariales establecidos en el artículo 24 de la Ley de Prevención de Riesgos Laborales,

participando, en particular, en cualquier medida de actuación coordinada que se hubiera establecido.

5. Utilizar equipos de trabajo que se ajusten a lo dispuesto en el R.D. 2177/2004, por el que se establecen las disposiciones mínimas de seguridad y salud para la utilización por los trabajadores de los equipos de trabajo.
6. Elegir y utilizar equipos de protección individual en los términos previstos en el R.D. 773/1997, sobre disposiciones mínimas de seguridad y salud relativas a la utilización por los trabajadores de equipos de protección individual.
7. Atender las indicaciones y cumplir las instrucciones del coordinador de seguridad y salud o, en su caso, de la dirección facultativa.

Los trabajadores autónomos deberán cumplir lo establecido en el plan de seguridad.

1.9.7 LIBRO DE INCIDENCIAS

En cada centro de trabajo existirá con fines de control y seguimiento del plan de seguridad y salud un libro de incidencias que constará de hojas por duplicado, habilitado al efecto.

El libro de incidencias será facilitado por:

- El Colegio profesional al que pertenezca el técnico que haya aprobado el plan de seguridad y salud.
- La Oficina de Supervisión de Proyectos u órgano equivalente cuando se trate de obras de las Administraciones públicas.

El libro de incidencias, que deberá mantenerse siempre en la obra, estará en poder del coordinador en materia de seguridad y salud durante la ejecución de la obra o, cuando no fuera necesaria la designación de coordinador, en poder de la dirección facultativa. A dicho libro tendrán acceso la dirección facultativa de la obra, los contratistas y subcontratista y los trabajadores autónomos, así como las personas u órganos con responsabilidades en materia de prevención en las empresas intervinientes en la obra, los representantes de los trabajadores, quienes podrán hacer anotaciones en el mismo relacionadas con los fines que al libro se le reconoce en el apartado 1.

Efectuada una anotación en el libro de incidencias, el coordinador en materia de seguridad y salud durante la ejecución de la obra o, cuando no sea necesaria la designación del coordinador, la dirección facultativa, estarán obligados a remitir, en el plazo de 24 horas, una copia a la Inspección de Trabajo y Seguridad Social de la provincia en que se realiza la obra. Igualmente deberán notificar las anotaciones en el libro al contratista afectado y a los representantes de los trabajadores de éste.

1.9.8 PARALIZACIÓN DE LOS TRABAJOS

Sin perjuicio de lo previsto en los apartados 2 y 3 del artículo 31 y en el artículo 44 de la Ley de Prevención de Riesgos Laborales, cuando el coordinador en materia de seguridad y salud durante la ejecución de la obra o cualquier otra persona integrada en la dirección facultativa observase incumplimiento de las medidas de seguridad y salud, advertirá al contratista de ello, dejando constancia de tal incumplimiento en el libro de incidencias, cuando este exista de acuerdo con lo dispuesto en el apartado 1 del artículo 13 del R.D. 1627/1997, y quedando facultado para, en circunstancias de riesgo grave e inminente para la seguridad y la salud de los trabajadores, disponer la paralización de los tajos o, en su caso, de la totalidad de la obra.

En el supuesto previsto en el apartado anterior, la persona que hubiera ordenado la paralización deberá dar cuenta a los efectos oportunos a la Inspección de Trabajo y Seguridad Social correspondiente, a los contratistas y, en su caso, a los subcontratistas afectados por la paralización, así como a los representantes de los trabajadores de estos.

Asimismo, lo dispuesto en este artículo se entiende sin perjuicio de la normativa sobre contratos de las Administraciones públicas relativa al cumplimiento de plazos y suspensión de obras.

1.9.9 DERECHOS DE LOS TRABAJADORES

1. De conformidad con el artículo 18 de la Ley de Prevención de Riesgos Laborales, los contratistas y subcontratistas deberán garantizar que los trabajadores reciban una información adecuada de todas las medidas que hayan de adoptarse en lo que se refiere a su seguridad y su salud en la obra.
2. La información deberá ser comprensible para los trabajadores afectados.
3. A los efectos de su conocimiento y seguimiento, será facilitada por el contratista a los representantes de los trabajadores en el centro de trabajo, una copia del plan de seguridad y salud y de sus posibles modificaciones.

1.9.10 DISPOSICIONES MÍNIMAS DE SEGURIDAD Y SALUD QUE DEBERÁN APLICARSE EN LAS OBRAS

Las obligaciones previstas en el Anexo IV del R.D. 1627/1997 se aplicarán siempre que lo exijan las características de la obra o de la actividad, las circunstancias o cualquier riesgo.

Parte A. Lugares de trabajo en las obras	Parte B. Obras en el interior de los locales	
Estabilidad y solidez	Estabilidad y solidez	Vías de circulación
Instalaciones de suministro y reparto de energía	Suelos, paredes y techos de locales	Temperatura
Vías y salidas de emergencia	Ventanas y vanos de iluminación cenital	Ventilación
Detección y lucha contra incendios	Puertas y portones	Puertas de emergencia
Ventilación	Escaleras mecánicas y cintas rodantes	
Exposición a riesgos particulares	Dimensiones y volumen de aire de los locales	
Temperatura e iluminación	Parte C. Obras en el exterior de los locales	
Puertas y portones	Estabilidad y solidez	Factores atmosféricos
Vías de circulación y zonas peligrosas	Caídas de objetos	Caídas de altura
Muelles y rampas de carga	Andamios y escaleras	Aparatos elevadores
Espacio de trabajo	Vehículos y maquinaria para movimiento de tierras y materiales	
Primeros auxilios y servicios higiénicos	Instalaciones, máquinas y equipos	
Locales de descanso o de alojamiento	Movimientos de tierras, trabajos subterráneos y túneles	
Mujeres embarazadas y madres lactantes	Instalaciones de distribución de energía	
Trabajadores minusválidos	Estructuras metálicas o de hormigón y piezas prefabricadas pesadas	
Disposiciones varias	Otros trabajos específicos	

2. DISPOSICIONES LEGALES DE APLICACIÓN

Las disposiciones legales de aplicación serán todas las disposiciones normativas de obligado cumplimiento aplicables al contrato, que estén vigentes durante el desarrollo de los trabajos y aquellas que, aun siendo publicadas con posterioridad, entren en vigor durante la ejecución de los mismos.

Son de obligado cumplimiento en la obra las siguientes disposiciones:

2.1 DISPOSICIONES GENERALES

- Ley 8/1980 de 10 de marzo. Estatuto de los trabajadores.
- Ley 31/1995, de 8 de noviembre (BOE 10-11-95) por la que se aprueba la Ley de Prevención de Riesgos Laborales. Modificado por:
 - o Real Decreto 5/2000 de 4 de agosto. Infracciones y sanciones.
 - o Real Decreto 171/2004 de 30 de enero. Coordinación de actividades empresariales.
- Ley 38/1999, de 5 de noviembre, Ley Orgánica de la Edificación.
 - o Modificaciones a la Ley de Prevención de Riesgos Laborales
- Ley 54/2003, de 12 de diciembre (BOE 13-12-03) por la que se aprueba la reforma del marco normativo de la prevención de riesgos laborales.
- Real Decreto 1407/1992, de 20 de octubre, por el que se aprueba el Listado y Normas adoptadas en el ámbito de la Dirección Comunitaria 89/686/CEE "EPI".
 - o Modificado por Real Decreto 159/1995, de 3 de febrero
- Real Decreto 39/1997, de 17 de enero, por el que se aprueba el Reglamento de los Servicios de Prevención.
 - o Modificado por Real Decreto 780/1998, de 30 de abril.
- Real Decreto 486/1997 de 14 de abril, por el que se establecen las disposiciones mínimas de seguridad y salud en los lugares de trabajo.
- Real Decreto 487/1997, de 14 de abril, por el que se establecen las disposiciones mínimas de seguridad relativas a la manipulación manual de cargas que entrañe riesgos, en particular dorsolumbares, para los trabajadores.
- Real Decreto 488/1997, de 14 de abril, sobre disposiciones mínimas de seguridad y salud relativas al trabajo con equipos que incluyen pantallas de visualización.
- Real Decreto 1627/1997, de 24 de octubre, por el que se establecen disposiciones mínimas de seguridad y salud en las obras de construcción.
- Real Decreto Legislativo 5/2000, de 4 de agosto, por el que se aprueba el texto refundido de la Ley sobre Infracciones y Sanciones en el Orden social.
- Orden de 20 de mayo de 1952. Reglamento de Seguridad e Higiene en el trabajo en la Industria de la Construcción.

- Orden de 9 de marzo de 1971. Ordenanza General de Seguridad e Higiene en el trabajo.
- Orden de 28 de agosto de 1970 (BOE 5/7/8/9-70). Ordenanza de Trabajo de la Construcción, Vidrio y Cerámica (Capítulo XVI, Artículos 183-344).
 - o Modificada por Orden de 27 de julio de 1973.
- Orden de 22 de abril de 1997 por la que se regula el régimen de funcionamiento de las Mutuas de Accidentes de Trabajo y Enfermedades Profesionales de la Seguridad Social en el desarrollo de actividades de prevención de riesgos laborales.
- Orden de 27 de junio de 1997, por la que se desarrolla el RD 39/1997, de 17 de enero, por el que se aprueba el Reglamento de los Servicios de Prevención, en relación con las condiciones de acreditación de las entidades especializadas como servicios de prevención ajenos a las empresas, de autorización de las personas o entidades especializadas que pretenden desarrollar la actividad de auditoría de las entidades públicas o privadas para desarrollar actividades formativas en materia de prevención de riesgos laborales.
- Instrucción de 26 de febrero de 1996, de la Secretaría de Estado para la Administración Pública, para la aplicación de la Ley 31/1995, de 8 de noviembre, de Prevención de Riesgos Laborales en al Administración del Estado.
- Resolución de 18 de febrero de 1998, de la Dirección General de la Inspección de Trabajo y Seguridad Social, sobre el Libro de Visitas de la Inspección de Trabajo y Seguridad Social.
- Ordenanzas Municipales sobre el uso del suelo y edificación.
- Convenio Colectivo Provincial de la Construcción y obra Públicas.
- Directivas Comunitarias.

2.2 SEÑALIZACIÓN

- Real Decreto 485/1997, de 14 de abril, sobre disposiciones mínimas en materia de señalización de seguridad y salud en el trabajo.
- Orden Ministerial del 14 de marzo de 1960 (BOE 23-03-60). Normas de señalización de obras en carreteras.
- Orden de 31 de agosto de 1987 sobre señalización, balizamiento, defensa, limpieza y terminación de obra fijas en vías de carretera.

2.3 MAQUINARIA Y HERRAMIENTAS

- Real Decreto 1495/1986 de 26 de mayo. Reglamento de Seguridad en las Máquinas.
 - o Modificado por Real Decreto 590/1989 de 19 de mayo.
- Real Decreto 1435/1992, de 27 de noviembre, por el que se dictan las disposiciones de aplicación de la Directiva del Consejo 89/392/CEE, relativa a la aproximación de las legislaciones de los Estados Miembros sobre máquinas, modificado por el Real Decreto 56/1995, de 20 de enero.
 - o Modificado por Real Decreto 56/1995, de 20 de enero.
- Real Decreto 1215/1997, de 18 de julio, por el que se establecen las disposiciones mínimas de seguridad y salud para la utilización por los trabajadores de los equipos de trabajo.
 - o Modificado por Real Decreto 56/1995, de 20 de enero.
- Orden de 8 de Abril de 1991, por la que se aprueba la Instrucción Técnica Complementaria MSG-SM-1 del Reglamento de Seguridad en las Máquinas, referente a máquinas, elementos de máquinas o sistemas de protección, usados.
- Convenio nº 119, de 25 de junio de 1963, relativo a la protección de la O.I.T., rectificado el 26 de noviembre de 1971.

2.4 PRODUCTO

Real Decreto 1801/2003, de 26 de diciembre, sobre seguridad general de los productos, en su artículo 3. “Evaluación de la seguridad de un producto”, se considerará que un producto es seguro cuando cumpla lo reflejado en el mismo y en el orden reflejado en el Artículo 3.

Es decir, los productos y equipos que se pongan a disposición de los trabajadores cumplirán en primer lugar con la normativa de obligado cumplimiento aplicable, si ésta no cubre todos los riesgos o categorías de riesgos del producto o no existe, se tendrán en cuenta la normas técnicas nacionales que sean transposición de normas europeas no armonizadas, ante la ausencia de éstas se estará a lo dispuesto en las Normas UNE, ante la falta de éstas se estará a las recomendaciones de la Comisión Europea que establezcan directrices sobre la evaluación de la seguridad de los productos, aplicándose los códigos de buenas prácticas en materia de seguridad de los productos que estén en vigor en el sector, especialmente cuando en su elaboración y aprobación hayan participado los consumidores y la Administración pública por inexistencia de las anteriores, y ante la inexistencia de las anteriores, se estará al estado actual de los conocimientos y de la técnica.

2.5 EQUIPOS DE PROTECCIÓN INDIVIDUAL

- Real Decreto 1407/1992, de 20 de noviembre, que regula las condiciones para la comercialización y libre circulación intracomunitaria de los equipos de protección individual. Modificado por:
 - o Real Decreto 159/1995, de 3 de febrero.

- Orden del 20 de febrero de 1997 por la que se modifica el Anexo del R.D. 159/1995.
- Real Decreto 773/1997, de 30 de mayo, sobre disposiciones mínimas de seguridad y salud relativas a la utilización por los trabajadores de equipos de protección individual.
- Directiva del Consejo 89/656, de 30 de noviembre de 1989, relativa a las disposiciones mínimas de seguridad y salud para la utilización por los trabajadores en el trabajo de equipos de protección individual.
- Comunicación de la Comisión relativa en el momento de la aplicación de la Directiva del Consejo 89/656/CEE, de 30 de noviembre de 1989 a la valoración, desde el punto de vista de la seguridad, de los equipos de protección individual con vistas a su elección y utilización.

2.6 ELECTRICIDAD

- Real Decreto 3275/1982 de 12 de noviembre, sobre condiciones técnicas y garantías de seguridad en centrales eléctricas, subestaciones y centros de transformación y ordenes e instrucciones técnicas complementarias.
- Real Decreto 842/2002 de 2 de agosto de 2002 por el que se aprueba el Reglamento electrotécnico para baja tensión.
- Real Decreto 614/2001, de 8 de junio, sobre disposiciones mínimas para la protección de la salud y seguridad de los trabajadores frente al riesgo eléctrico.
- Decreto 3151/1968 de 28 de noviembre, por el que se aprueba el Reglamento de líneas eléctricas aéreas de alta tensión.
- Instrucciones Técnicas Complementarias del Real Decreto 842/2002.

2.7 ILUMINACIÓN, RUIDO, VIBRACIONES Y AMBIENTE DE TABAJO

- Real Decreto 1316/1989, de 27 de octubre, sobre protección de los trabajadores frente a los riesgos derivados de la exposición al ruido durante el trabajo.
- Real Decreto 53/1992, de 24 de enero, por el que se aprueba el Reglamento sobre Protección Sanitaria contra Radiaciones Ionizantes.
- Real Decreto 664/1997, de 12 de mayo, en el que se establecen las normas sobre protección de los trabajadores contra los riesgos relacionados con la exposición a agentes biológicos durante el trabajo.
- Real Decreto 665/1997, de 12 de mayo, por el que se regula la protección de los trabajadores contra los riesgos para su salud y su seguridad derivados de la exposición a agentes cancerígenos durante el trabajo y la prevención de los mismos.

- Real Decreto 681/2003, de 12 de junio, por el que se regula la protección de la Salud y la Seguridad de los Trabajadores expuestos a los Riesgos derivados de Atmósferas Explosivas en el Lugar de Trabajo.
- Decreto 2414/1961, de 30 de noviembre (Presidencia), por el que se aprueba el Reglamento de Actividades Molestas, Insalubres, Nocivas y Peligrosas.
 - o Modificado por Decreto 3494/1964, 5 de noviembre
- Orden de 26 de agosto de 1940. Normas para la iluminación de centros de trabajo.
- Orden de 14 de septiembre de 1959 (Presidencia), sobre fabricación y empleo de productos que contengan benceno.
- Orden de 15 de marzo de 1963 (Gobernación), por la que se aprueba una instrucción que dicta normas complementarias para la aplicación del Reglamento de Actividades Molestas, Insalubres, Nocivas y Peligrosas.
- Orden de 31 de octubre de 1984, por la que se aprueba el Reglamento sobre trabajos con riesgo de amianto.
- Orden de 9 de abril de 1986, por la que se aprueba el Reglamento para la prevención de riesgos y protección de la salud por la presencia de cloruro de vinilo monómero en el ambiente de trabajo.
- Orden de 7 de enero de 1987, que aprueba el modelo de libro-registro de datos previsto en el Reglamento sobre trabajos con riesgo de amianto.
- Orden de 22 de diciembre de 1987, que aprueba el modelo de libro-registro de datos previsto en el Reglamento sobre trabajos con riesgo de amianto.
- Orden de 26 de julio de 1993, por la que se modifican los artículos 2, 3 y 13 de la Orden de 31 de octubre de 1984, por la que se aprueba el Reglamento sobre trabajos con riesgo de amianto, y el artículo 2 de la Orden de 7 de enero de 1987, por la que se establecen las normas complementarias al citado Reglamento.
- Instrumento de ratificación de 31 de marzo de 1973 (Jefatura), del Convenio de 23 de junio de 1971 nº 136 de la Organización Internacional del Trabajo, relativo a la protección contra los riesgos de intoxicación por el benceno.
- Resolución de 15 de febrero de 1977, de las Direcciones Generales de Trabajo y Promoción Industrial y Tecnología, por la que se actualizan las instrucciones complementarias de desarrollo de la Orden de Presidencia de Gobierno de 14 de septiembre de 1959, que regula el empleo de disolventes y otros compuestos que contengan benceno.
- Resolución de 11 de febrero de 1985, que constituye una Comisión de seguimiento para la aplicación del Reglamento sobre trabajos con riesgos de amianto.
- Resolución de 20 de febrero de 1989, de la Dirección General de Trabajo, que regula la remisión de fichas de seguimiento ambiental y médico para el control de exposición al amianto.

- Directiva del Consejo, de 26 de noviembre de 1990, sobre protección de los trabajadores contra los riesgos relacionados con la exposición a agentes biológicos, durante el trabajo.
- Directiva de la Comisión, de 29 de mayo de 1991, relativa al establecimiento de valores límite de carácter indicativo, mediante la aplicación de la Directiva 80/110/CEE del Consejo, sobre la protección de los trabajadores contra los riesgos relacionados con la exposición a agentes químicos físicos y biológicos durante el trabajo.
- Directiva del Consejo, de 12 de octubre de 1993, por la que se modifica la Directiva 90/679/CEE, sobre la protección de los trabajadores contra los riesgos relacionados con la exposición a agentes biológicos durante el trabajo (Séptima Directiva específica).

2.8 MOVIMIENTO MANUAL DE CARGAS

- Real Decreto 487/ 1997, de 14 de abril, sobre disposiciones mínimas de seguridad y salud relativas a la manipulación manual de cargas que entrañe riesgos, en particular dorsolumbares, para los trabajadores.
- Decreto de 26 de julio de 1957, que aprueba el Reglamento de trabajos prohibidos a menores por peligrosos e insalubres.
- Instrumento de ratificación del Convenio 127, relativo al peso máximo de la carga que puede ser transportada por un trabajador, de 7 de junio de 1967.

2.9 RECIPIENTES E INSTALACIONES BAJO PRESIÓN

- Real Decreto 1244/1979, de 4 de abril por el que se aprueba el Reglamento de Aparatos a Presión.
- Modificada por Real Decreto 1504/1990, de 23 de noviembre
- Real Decreto 473/1988, de 30 de marzo, por el que se dictan las disposiciones de aplicación de la Directiva 76/767/CEE, sobre aparatos a presión.
- Orden de 20 de enero de 1956, por la que se aprueba el Reglamento de Seguridad en los trabajos en cajones de Aire Comprimido.
- Orden de 17 de marzo de 1981, por la que se aprueba la Instrucción Técnica Complementaria MIE-AP1, referente a calderas, economizadores, precalentadores de agua, sobrecalentadores y recalentadores de vapor.
- Orden de 28 de junio de 1988, por la que se aprueba la Instrucción Técnica Complementaria MIE-AP17 del Reglamento de Aparatos a presión, referente a instalaciones de tratamiento y almacenamiento de aire comprimido.

2.10 SUSTANCIAS Y PREPARADOS QUÍMICOS PELIGROSOS

- Real Decreto 886/1988, de 15 de julio, sobre prevención de accidentes mayores en determinadas actividades industriales.
- Real Decreto 952/1990, de 29 de junio, por el que se modifican los anexos y se completan las disposiciones del Real Decreto 886/1988, de 15 de julio, sobre prevención de accidentes mayores en determinadas actividades industriales.
- Real Decreto 363/1995, de 10 de marzo, por el que se aprueba el Reglamento sobre notificación de sustancias nuevas y clasificación, envasado y etiquetado de sustancias peligrosas. Modificado por:
 - o Orden del 13 de septiembre de 1995 por el que se modifica el Anexo I.
 - o Real Decreto 700/1998, de 24 de abril.
 - o Orden de 11 de septiembre de 1998 (modifica los anexos I y IV del reglamento).
 - o Orden de 5 de octubre de 2000 (modifica los anexos I, III, IV y VI del reglamento).
 - o Real Decreto 507/2001, de 11 de mayo.
- Real Decreto 374/2001, de 6 de abril, sobre la protección de la salud y seguridad de los trabajadores contra los riesgos relacionados con los agentes químicos durante el trabajo.
- Real Decreto 379/2001, de 6 de abril, por el que se aprueba el Reglamento de almacenamiento de productos químicos y sus instrucciones técnicas complementarias MIE APQ-1, MIE APQ-2, MIE APQ-3, MIE APQ-4, MIE APQ-5, MIE APQ-6 y MIE APQ-7 (corrección de errores en BOE nº 251 del 19 de octubre de 2001).
- Real Decreto 255/2003, de 28 de febrero, por el que se aprueba el Reglamento sobre clasificación, envasado y etiquetado de preparados peligrosos.

3. DOCUMENTACIÓN COMPLEMENTARIA AL ESTUDIO BÁSICO DE SEGURIDAD Y SALUD

Será obligación del contratista adjudicatario de las obras vigilar y velar por el cumplimiento de las normas de seguridad y salud durante la ejecución de las mismas, exigidas en el Real Decreto 1627/1.997 de 24 de Octubre.

Como documento de seguimiento y control de dicho cumplimiento se rellenará el check-list adjunto en la siguiente página por parte del coordinador de seguridad y salud durante la ejecución de las obras en cada visita realizada.

Asimismo, será obligación del contratista, devolver firmados al coordinador de seguridad, tras su recepción:

- Cada acta de visita realizada por el coordinador de seguridad
- Cada check-list rellenado por el coordinador de seguridad

El incumplimiento de lo exigido en el Real Decreto 1627/1.997 de 24 de Octubre, será objeto de **penalización**, de tal forma que, si se detectara que más del 5% de los ítems chequeados durante las obras no fueran correctos, se descontará de la liquidación de las obras la cantidad correspondiente al **3% de la adjudicación** de las mismas.

PROCEDIMIENTO de CONTROL DE PERSONAL en OBRAS

