

Iñaki Azpiazu kalea



Proiektuaren izena / Título del Proyecto  
**IÑAKI AZPIAZU 1-10 HORNIDURA SAREA BERRITZEA (AZPEITIA).**  
 RENOVACION DE LA RED DE ABASTECIMIENTO IÑAKI AZPIAZU 1.10 (AZPEITIA)

Gakoa / Clave  
 91170028  
 Data / Fecha  
 2025eko AZAROA  
 NOVIEMBRE de 2025

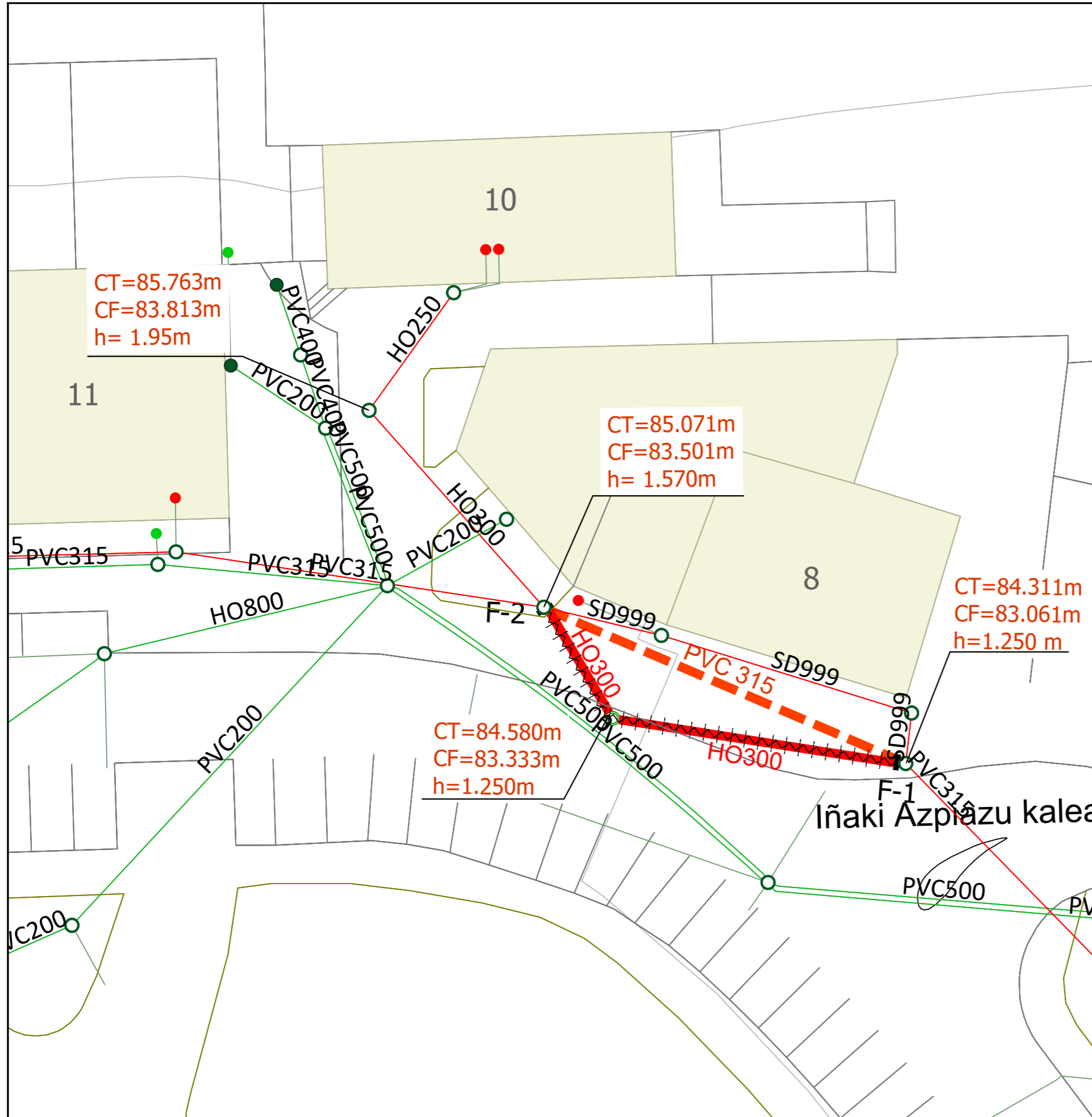
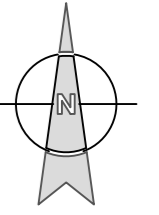
Gipuzkoako Urak-eko Azpiegituren Garapen Sailak zuzenduriko proiektua  
 Proyecto dirigido por el Departamento de Desarrollo de Infraestructuras de Gipuzkoako Urak



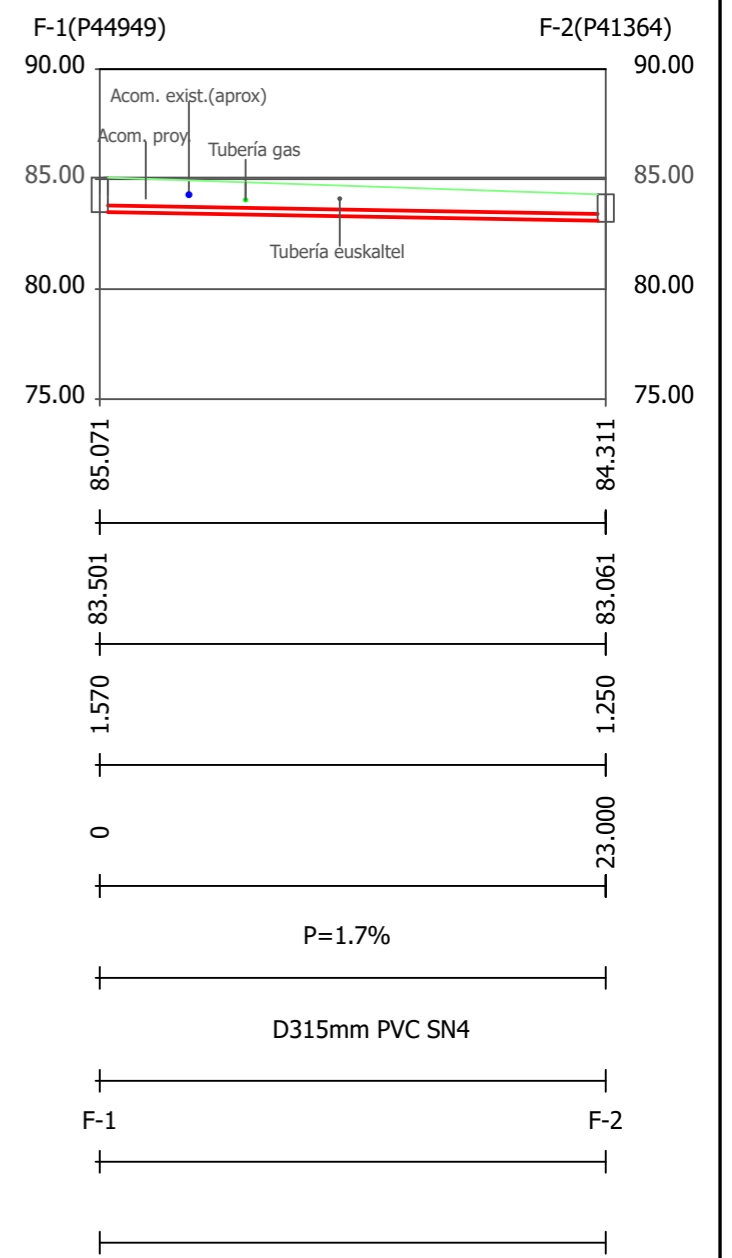
Proiektuaren egilea / Autor/a del Proyecto  
 EL INGENIERO DE CAMINOS, CANALES Y PUERTOS  
 MIGUEL A. OTERO  
 COLEGIADO Nº 10.437

Planoaren izenburua / Título del plano  
**SANEAMENDUA. EGUNGO EGOERA**  
 SANEAMIENTO. ESTADO ACTUAL

Eskala / Escala  
 A3: 1/250  
 A1: 1/125  
 Plano zk. / Plano nº  
**05**  
 Orria / Hoja  
 1 de 1



EJE FECAL - CON DATOS COTA TERRENO



Cotas de Terreno Actual

Cotas de Rasante

Profundidad

Distancias Parciales

Pendientes

Diámetro

Pozos

Acometidas

RED UNITARIA	TUBERIA EXISTENTE	POZO DE REGISTRO
RED PLUVIAL	TUBERIA PROYECTADA	ARQUETA DE REGISTRO
RED FECAL	ACOMETIDA PROYECTADA	ARQUETA DE ACOMETIDA



Proiektuaren izena / Título del Proyecto  
**IÑAKI AZPIAZU 1-10 HORNIDURA SAREA BERRITZEA (AZPEITIA).**  
 RENOVACION DE LA RED DE ABASTECIMIENTO IÑAKI AZPIAZU 1.10 (AZPEITIA)

Gakoa / Clave  
 91170028  
 Data / Fecha  
 2025eko AZAROA  
 NOVIEMBRE de 2025

Proiektuaren egilea / Autor/a del Proyecto  
 Gipuzkoako Urak-eko Azpiegituren Garapen Sailak zuzenduriko proiektua  
 Proyecto dirigido por el Departamento de Desarrollo de Infraestructuras de Gipuzkoako Urak

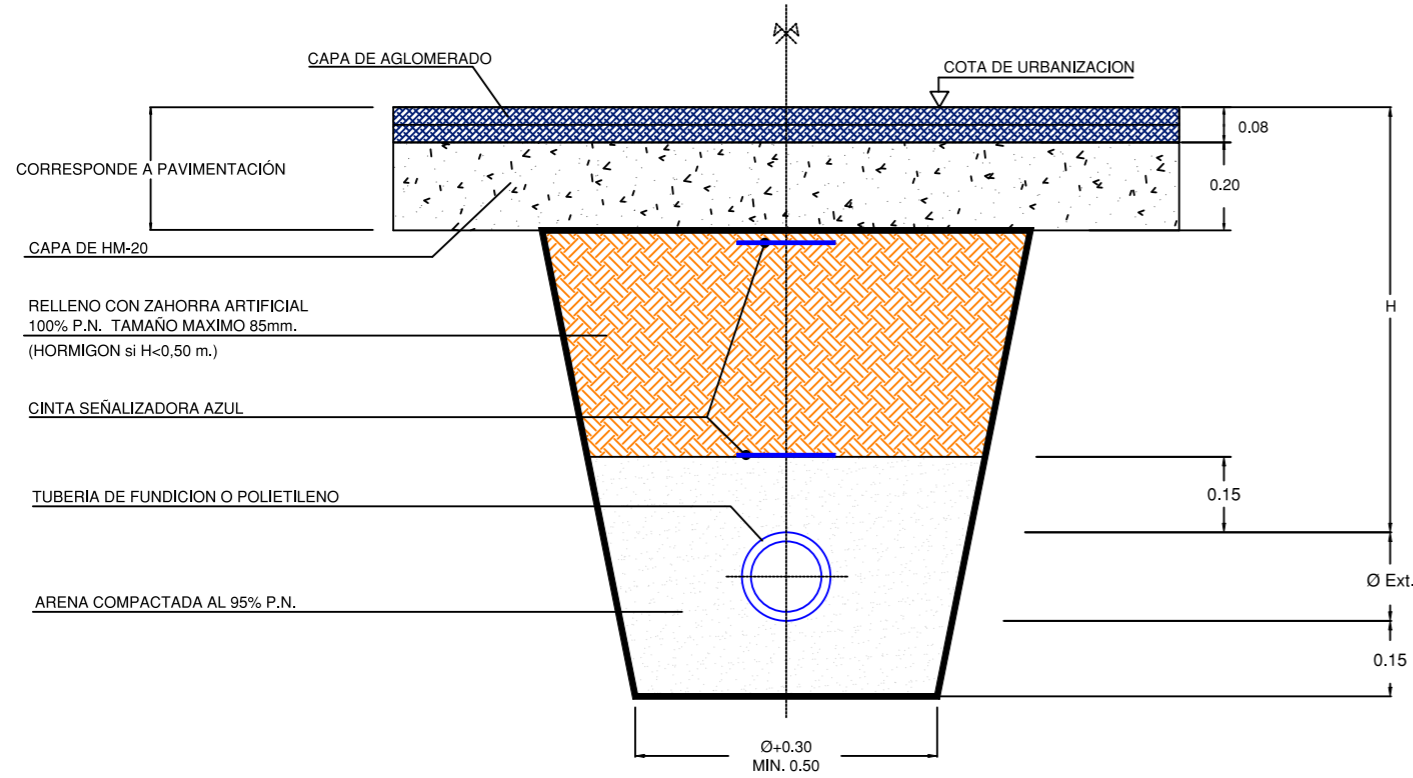


Planoaren izenburua / Título del plano  
**SANEAMENDUA. PROIEKTATUTAKO EGOERA**  
 SANEAMIENTO. ESTADO PROYECTADO

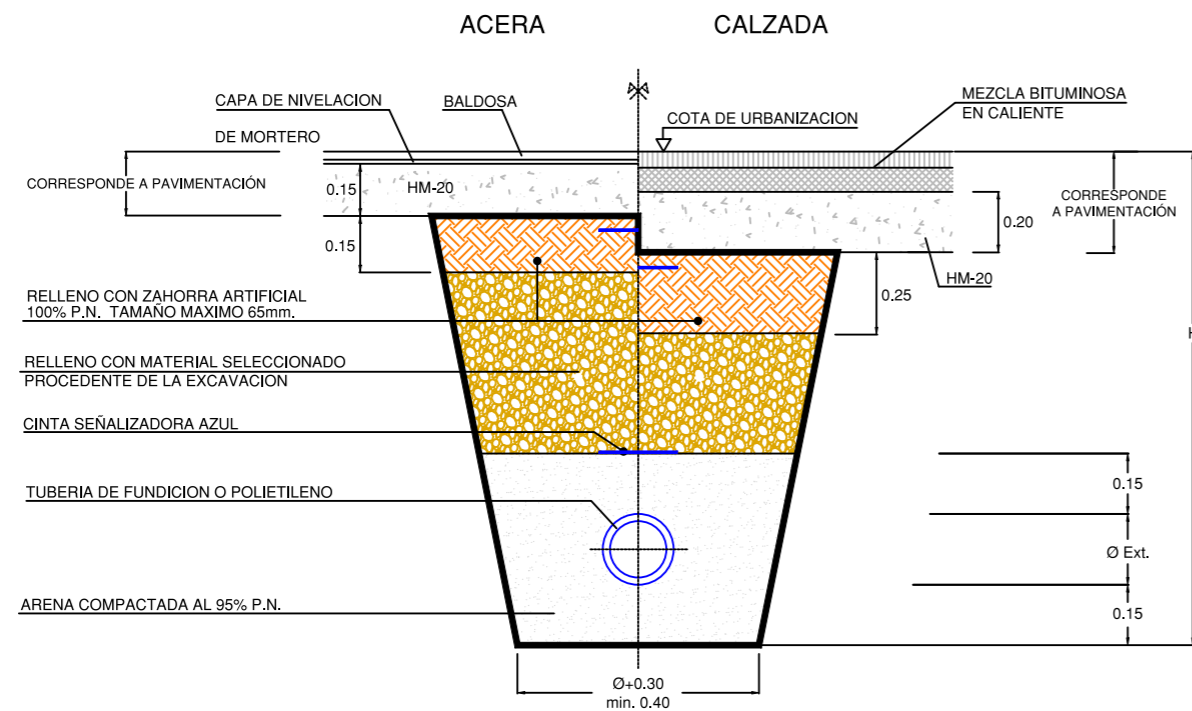
Eskala / Escala  
 A3: 1/250  
 A1: 1/125  
 Plano zk. / Plano nº  
**06**  
 Orria / Hoja  
 1 de 1

# ABASTECIMIENTO ZANJAS TIPO

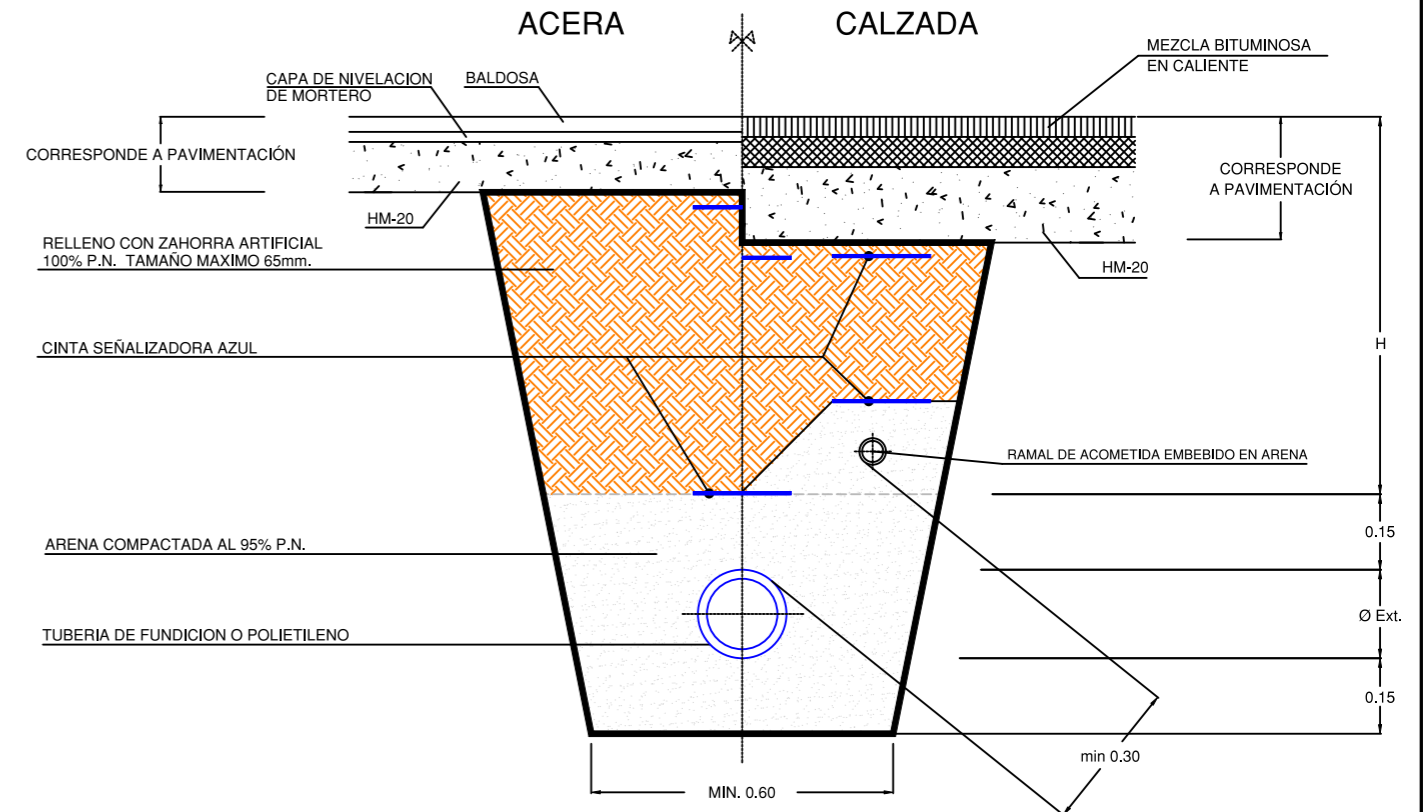
## SECCION TIPO II DISTRIBUCION DE AGUA ZANJA EN CALZADA



## ACOMETIDA DE AGUA ZONA URBANA



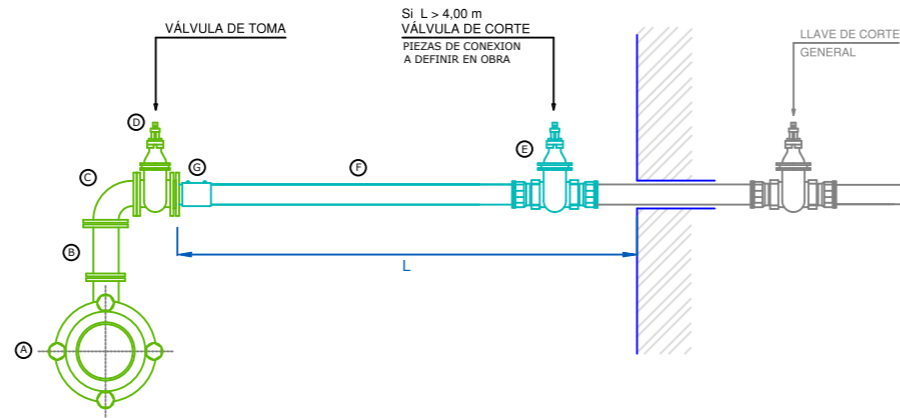
## SECCION TIPO VIII DISTRIBUCION DE AGUA RED GRAL. + ACOMETIDA



NOTA:  $H \geq 0.85m$ . PARA TUBERIAS  $\varnothing > 100mm$ .  
 $H \geq 0.50m$ . PARA TUBERIAS  $\varnothing < 100mm$ .

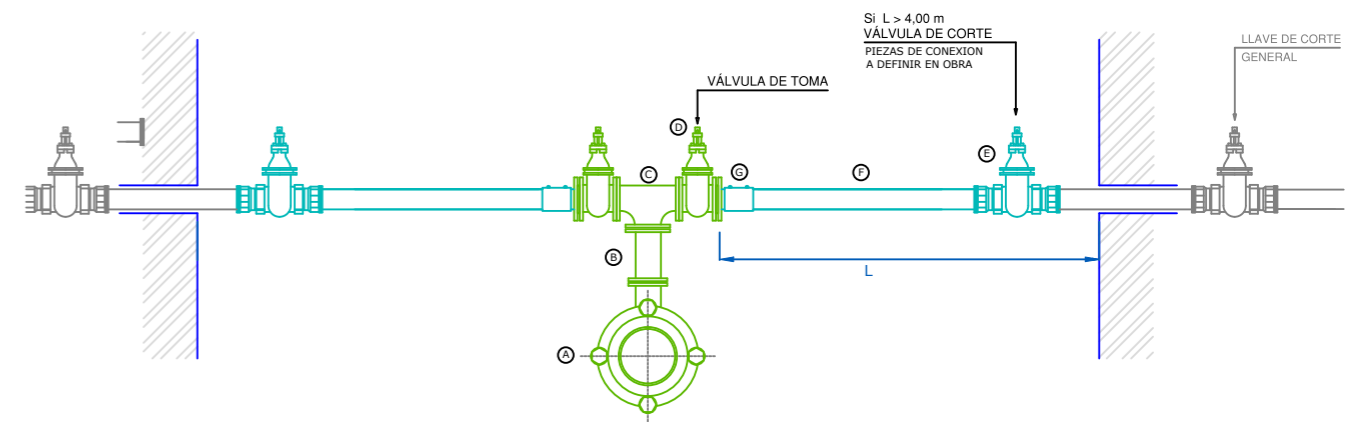
# DETALLES DE ABASTECIMIENTO

ACOMETIDA ABASTECIMIENTO TIPO A



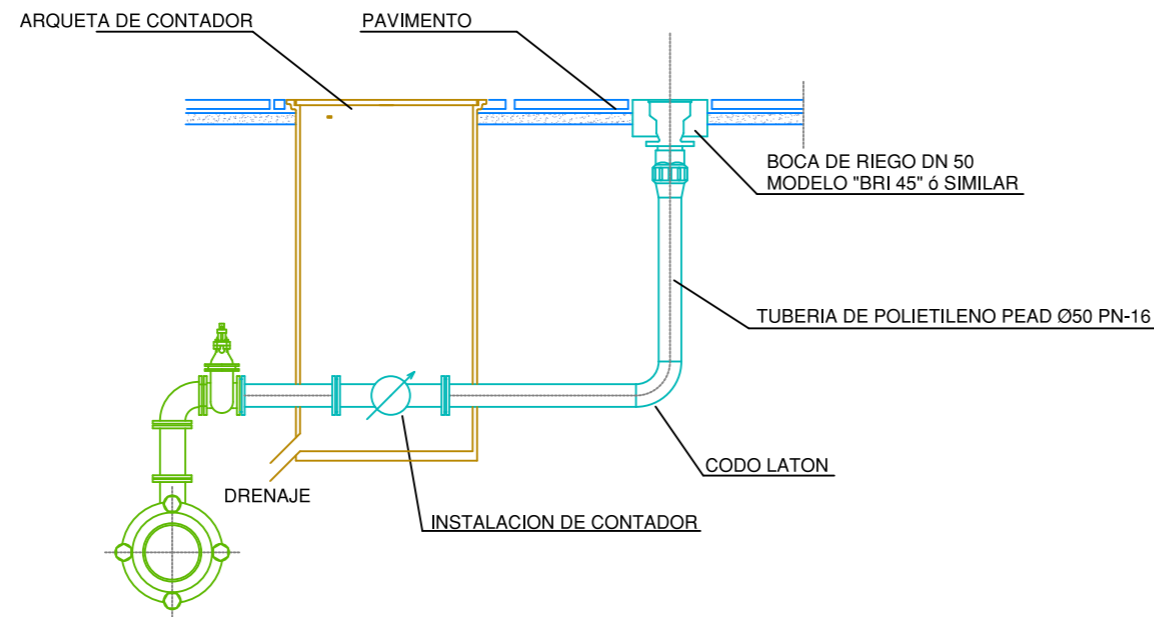
- ① DERIVACION MEDIANTE TE FUNDICION DUCTIL EEB. DIAMETRO DE LA SALIDA EN FUNCION DEL CAUDAL REQUERIDO.
- ② CARRETE BB FUNDICION DUCTIL
- ③ CODO 90° BB FUNDICION DUCTIL
- ④ VALVULA DE TOMA TIPO COMPUERTA DE ASIENTO ELASTICO
- ⑤ VALVULA ADICIONAL SI L > 4 m.
- ⑥ RAMAL DE ACOMETIDA PEAD PN 16
- ⑦ CONEXION VALVULA-RAMAL DE ACOMETIDA MEDIANTE MANGUITO ELECTROSOLDABLE, VALONA Y BRIDA MOVIL.

ACOMETIDA ABASTECIMIENTO TIPO B



- ① DERIVACION MEDIANTE TE FUNDICION DUCTIL EEB. DIAMETRO DE LA SALIDA EN FUNCION DEL CAUDAL REQUERIDO.
- ② CARRETE BB FUNDICION DUCTIL
- ③ TE BBB FUNDICION DUCTIL (PARA DERIVACIONES A TRES PUEDE EMPLEARSE CRUCETA)
- ④ VALVULA DE TOMA TIPO COMPUERTA DE ASIENTO ELASTICO
- ⑤ VALVULA ADICIONAL SI L > 4 m.
- ⑥ RAMAL DE ACOMETIDA PEAD PN 16
- ⑦ CONEXION VALVULA-RAMAL DE ACOMETIDA MEDIANTE MANGUITO ELECTROSOLDABLE, VALONA Y BRIDA MOVIL.

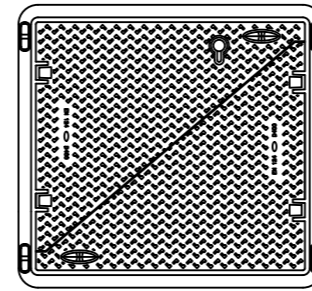
## BOCA DE RIEGO



DERIVACION MEDIANTE TE EEB CON SALIDA Ø 60, CARRETE BB Ø60 y CODO 90° BB Ø60  
 VÁLVULAS DE TOMA DE REGISTRO SON VÁLVULAS DE COMPUERTA DE ASIENTO ELÁSTICO Ø 2"  
 REGISTRABLES MEDIANTE TRAMPILLÓN "PURDIE" DE AVK Ó SIMILAR  
 BOCA DE RIEGO MODELO "BRI-45" Ó SIMILAR  
 CONEXION DESDE VÁLVULA DE TOMA A BR CON PEAD PN 16 Y PIEZAS DE LATÓN

# DETALLES DE ABASTECIMIENTO

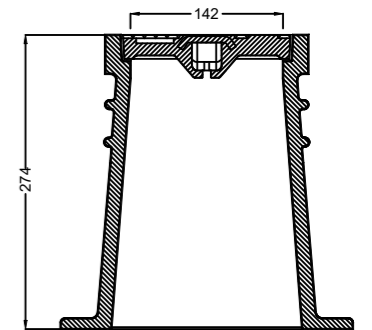
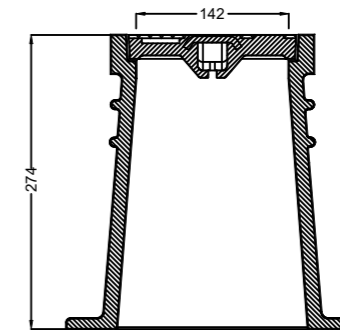
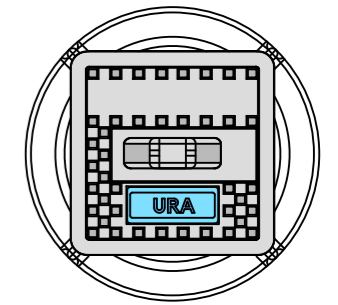
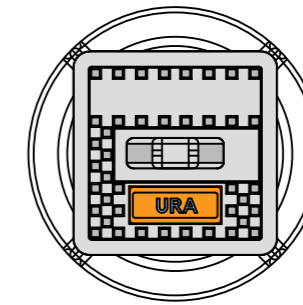
TAPA DE REGISTRO ARTICULADA O SIMILAR  
800 x 700



TRAMPILLONES DE REGISTRO

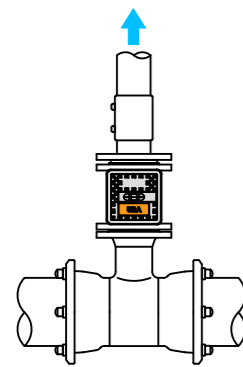
ACOMETIDAS

RED GENERAL

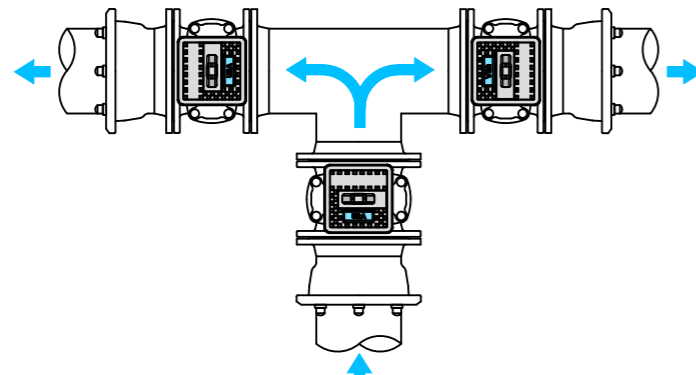


ORIENTACION DE LOS TRAMPILLONES

LOS TRAMPILLONES SE COLOCARAN DE FORMA QUE EL TEXTO QUEDE PERPENDICULAR A LA TUBERIA E INDICANDO EL SENTIDO DE CORTE, CONFORME A LOS SIGUIENTES EJEMPLOS:

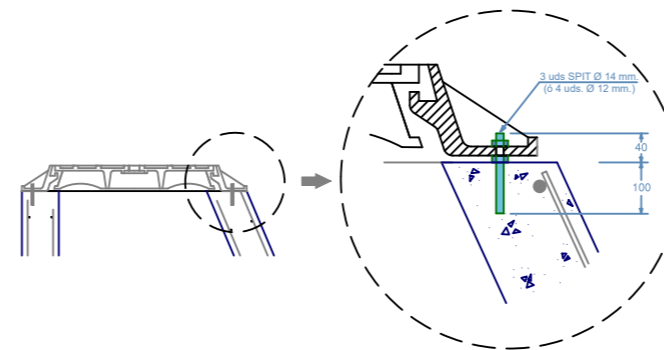


ACOMETIDAS

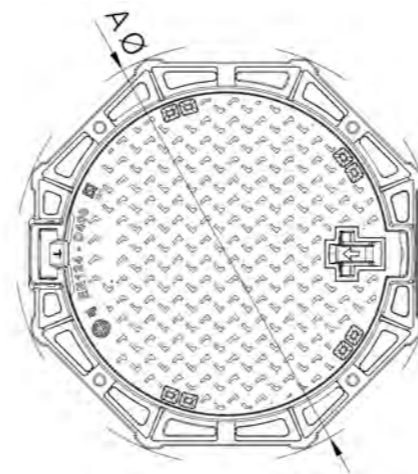


RED GENERAL

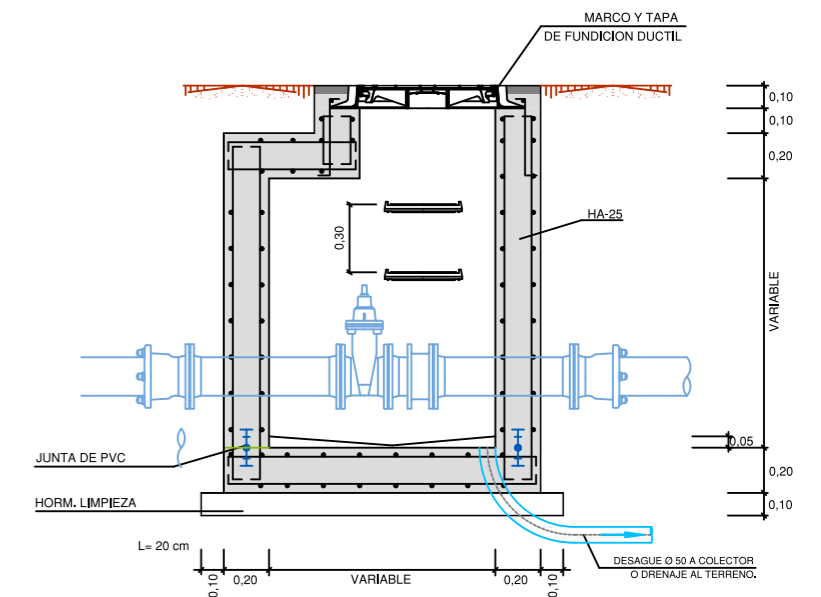
DETALLE COLOCACIÓN MARCO Y TAPA



REGISTRO FUNDICION "EDATEKO URAK" O SIMILAR  
Ø 65



ARQUETA DE REGISTRO ABASTECIMIENTO (VÁLVULAS, VENTOSAS, ...)



Proiektuaren izena / Título del Proyecto  
**IÑAKI AZPIAZU 1-10 HORNIDURA SAREA BERRITZEA (AZPEITIA).**  
RENOVACION DE LA RED DE ABASTECIMIENTO IÑAKI AZPIAZU 1.10 (AZPEITIA)

Gakoa / Clave  
91170028  
Data / Fecha  
2025eko AZAROA  
NOVIEMBRE de 2025

Gipuzkoako Urak-eko Azpiegituren Garapen Sailak zuzenduriko proiektua  
Proyecto dirigido por el Departamento de Desarrollo de Infraestructuras de Gipuzkoako Urak



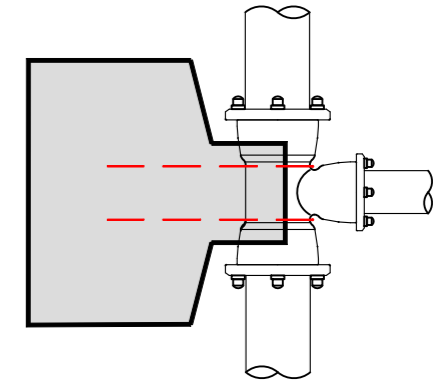
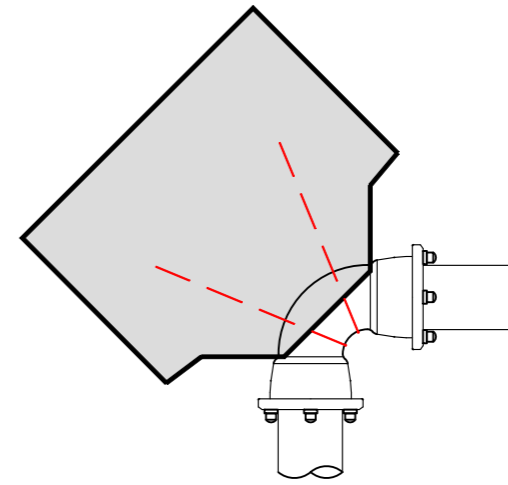
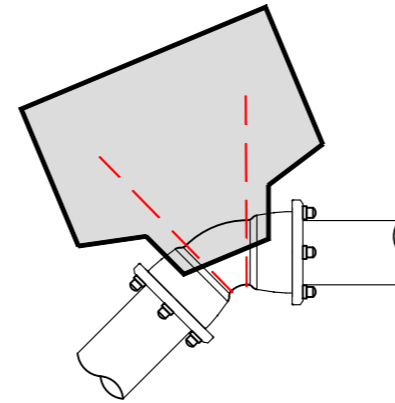
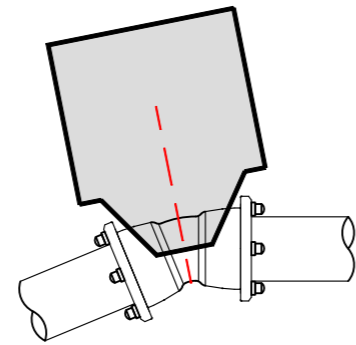
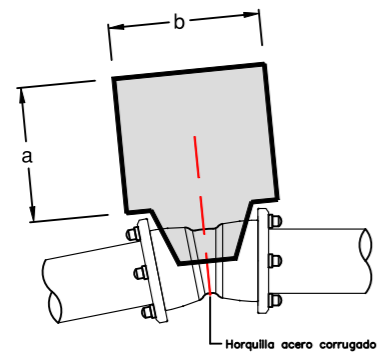
Proiektuaren egilea / Autor/a del Proyecto  
EL INGENIERO DE CAMINOS, CAVALES Y PUERTOS  
MIGUEL A. OTERO  
COLEGIADO Nº 10.437

Planoaren izenburua / Título del plano  
**PUR HORNIDURA. ZANJA MOTAK ETA XEHETASUNAK ABASTECIMIENTO. ZANJAS TIPO Y DETALLES**

Eskala / Escala  
A3: 1/  
A1: 1/

Plano zk. / Plano nº  
**07**  
Orria / Hoja  
3 de 4

# MACIZOS DE ANCLAJE - GEOMETRIA Y PESOS



Codo 11°15' 1,6 Mpa				
Ø (mm.)	a	b	h	Vol. (m3)
100	0,5	0,5	0,5	0,125
125				
150				
200	0,6	0,6	0,6	0,21
250				
300				

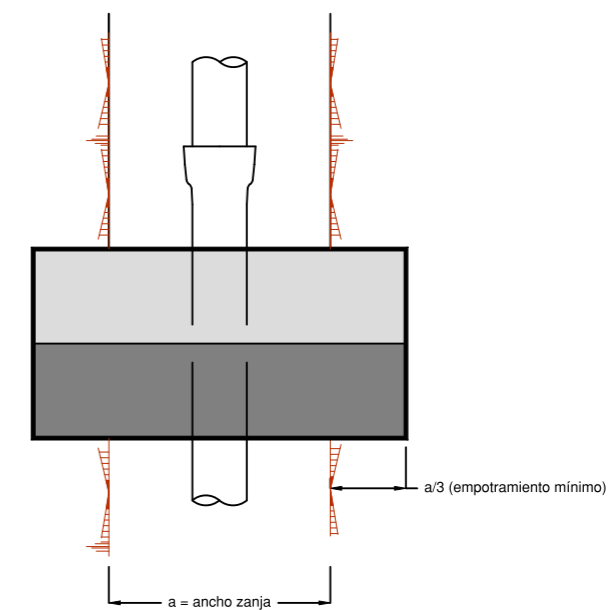
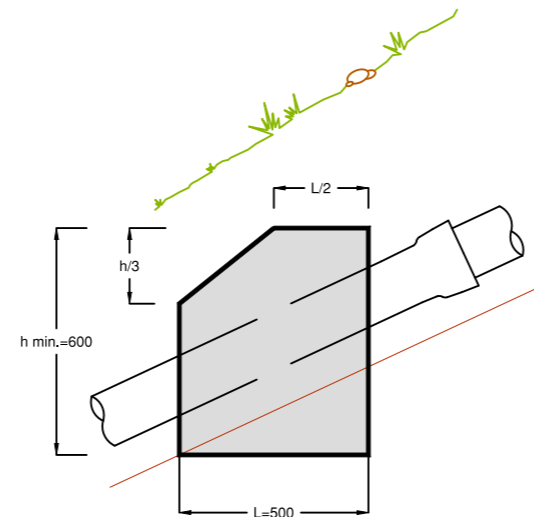
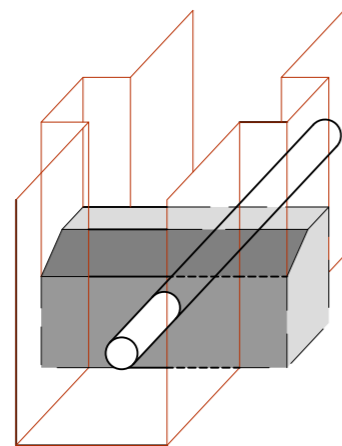
Codo 22°30' 1,6 Mpa				
Ø (mm.)	a	b	h	Vol. (m3)
100	0,6	0,6	0,5	0,18
125				
150				
200	1,00	1,00	0,80	0,80
250				
300				

Codo 45° 1,6 Mpa				
Ø (mm.)	a	b	h	Vol. (m3)
100	0,60	0,60	0,60	0,22
125	0,8	0,8	0,6	0,40
150				
200	1,00	1,00	0,8	0,80
250	1,00	1,50	1,00	1,50
300	1,20	1,75	1,20	2,50

Codo 90° 1,6 Mpa				
Ø (mm.)	a	b	h	Vol. (m3)
100	0,80	0,80	0,45	0,30
125	0,90	0,90	0,75	0,60
150	1,00	1,20	0,75	0,90
200	1,20	1,70	1,00	2,00
250	1,30	2,60	1,20	4,00
300	1,40	3,50	1,40	6,80

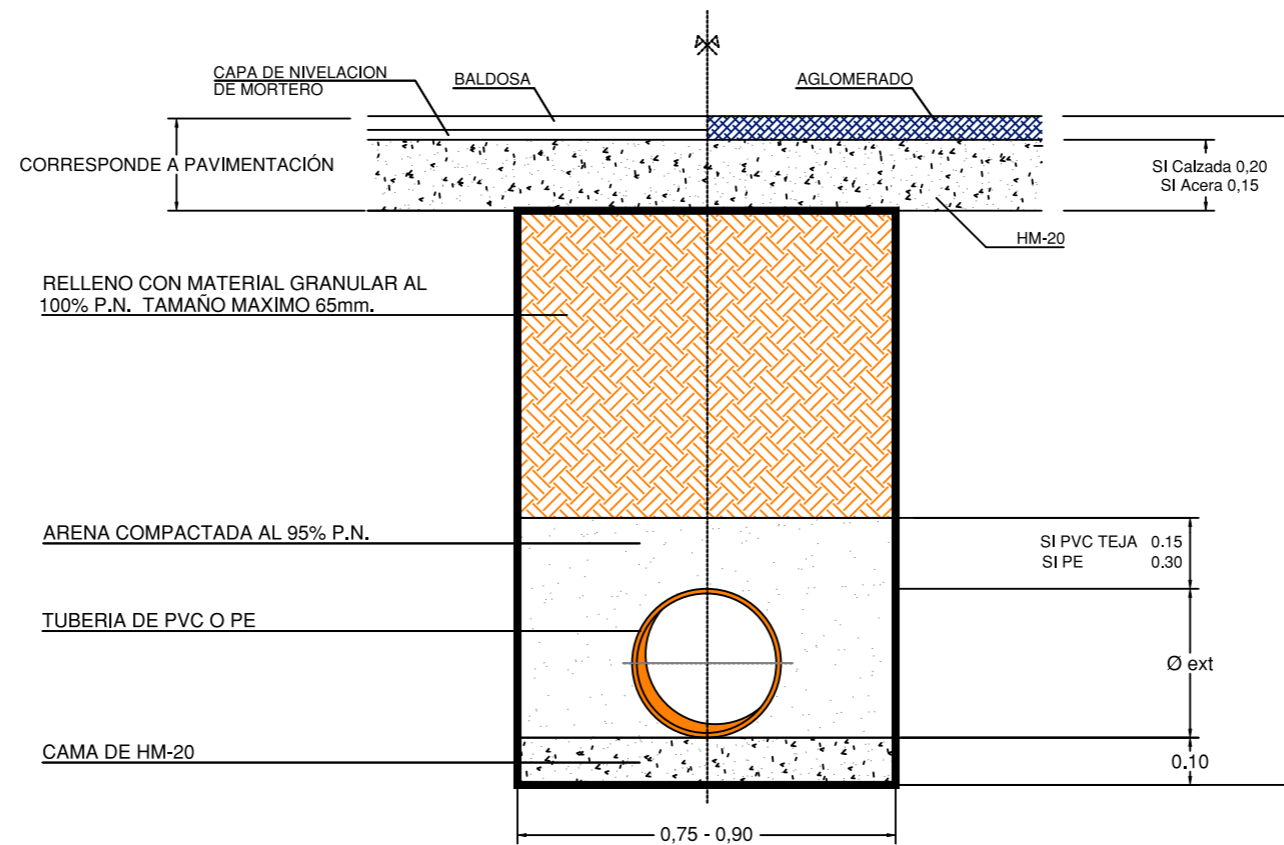
Derivaciones 1,6 Mpa				
Ø (mm.)	a	b	h	Vol. (m3)
100	0,65	0,65	0,45	0,19
125	0,80	0,80	0,45	0,30
150	1,20	0,90	0,50	0,60
200	1,00	1,50	0,80	1,20
250	1,15	2,00	1,00	2,30
300	1,30	2,60	1,20	4,00




## APOYO / ANCLAJE DE CONDUCCIONES EN PENDIENTES > 25%



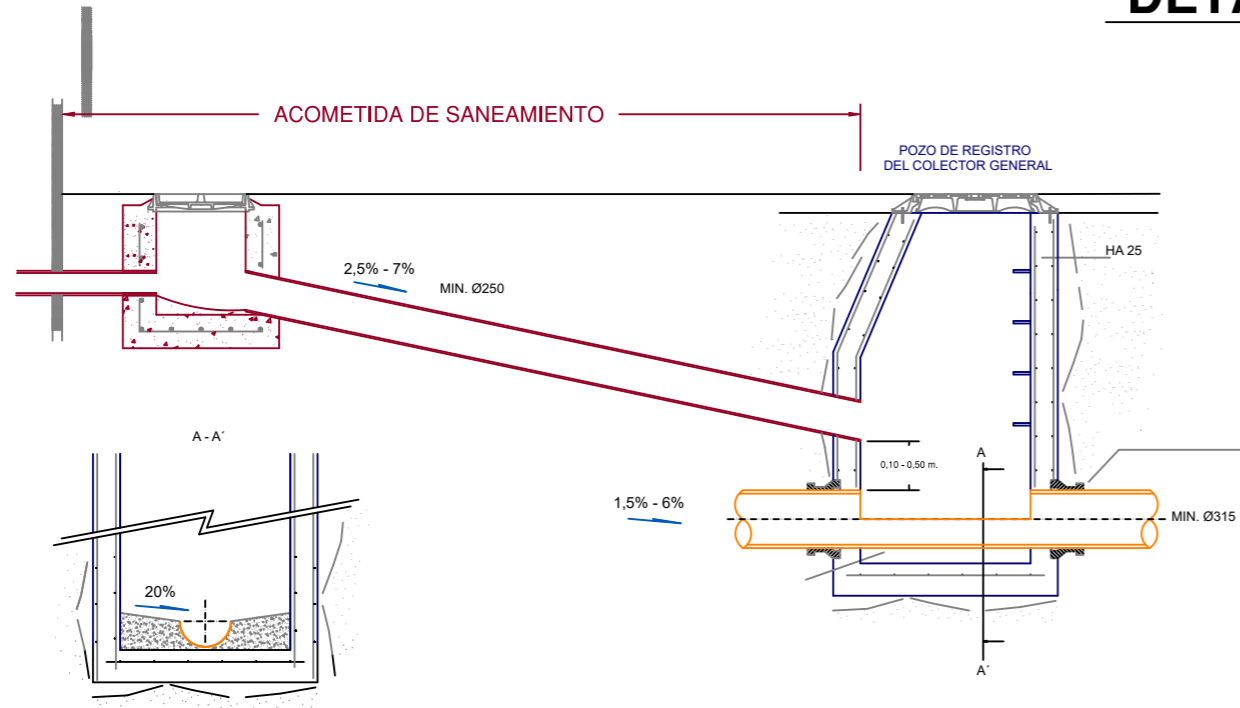
# SANEAMIENTO ZANJAS TIPO

SECCION ZANJA TIPO IV  
SANEAMIENTO  
URBANA  $1,25 < H < 2,00$  M  
 $315 < \varnothing < 500$

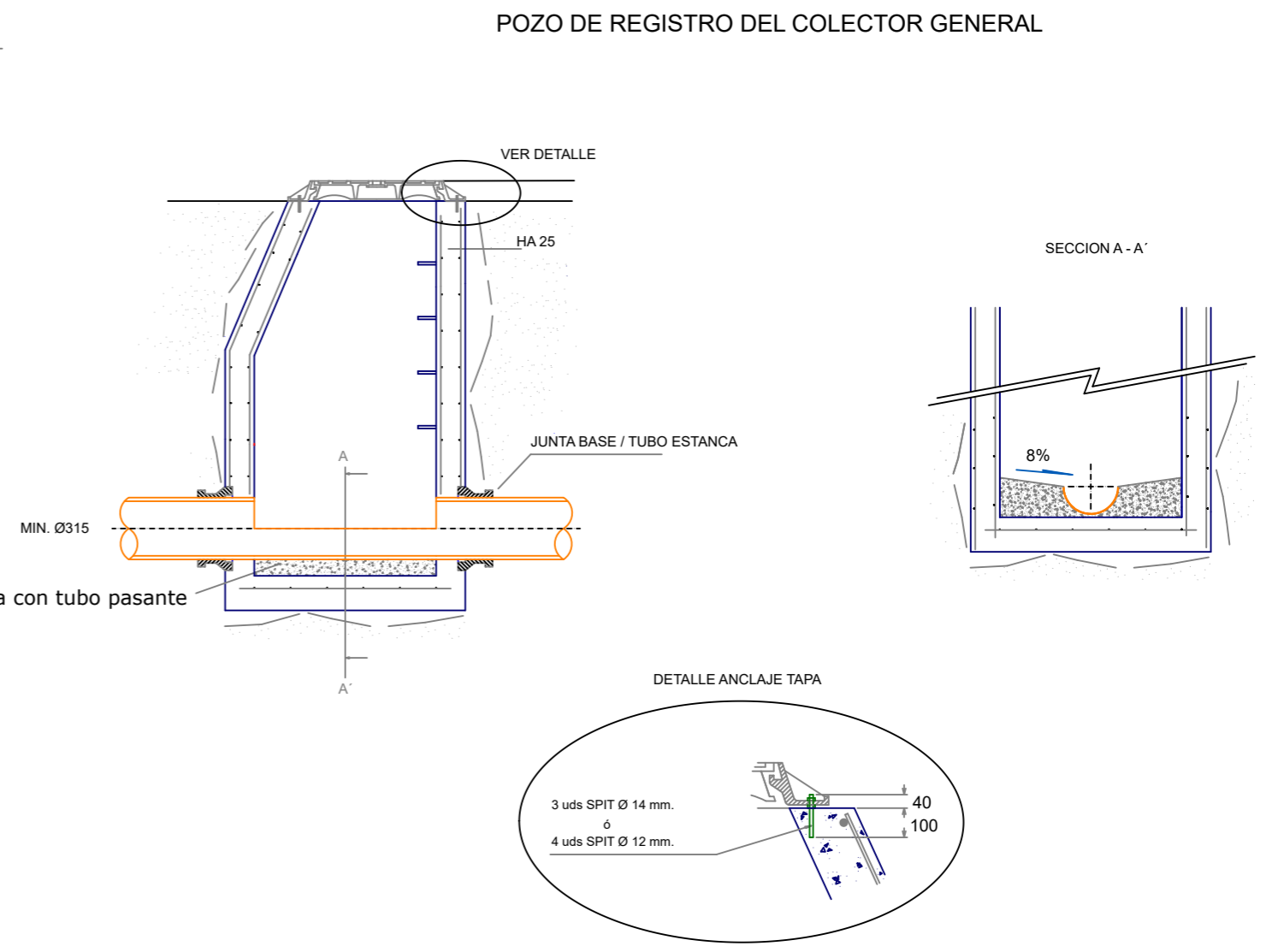
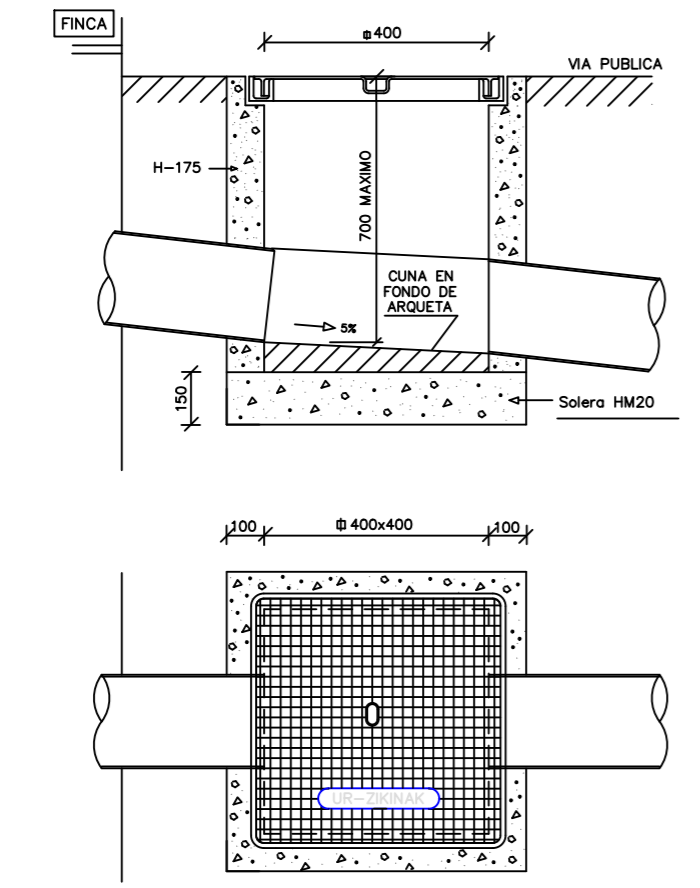


	Proiektuaren izena / Título del Proyecto	Gakoa / Clave	Proiektuaren egilea / Autor/a del Proyecto	Planoaren izenburua / Título del plano	Eskala / Escala	Plano zk. / Plano nº
	IÑAKI AZPIAZU 1-10 HORNIDURA SAREA BERRITZEA (AZPEITIA). RENOVACION DE LA RED DE ABASTECIMIENTO IÑAKI AZPIAZU 1.10 (AZPEITIA)	91170028 Data / Fecha 2025eko AZAROA NOVIEMBRE de 2025	Gipuzkoako Urak-eko Azpiegituren Garapen Sailak zuzenduriko proiektua Proyecto dirigido por el Departamento de Desarrollo de Infraestructuras de Gipuzkoako Urak  EL INGENIERO DE CAMINOS, CAVALES Y PUERTOS  MIGUEL A. OTERO COLEGIADO Nº 10.437	SANEAMENDU. ZANJA MOTAK ETA XEHETASUNAK SANEAMIENTO. ZANJAS TIPO Y DETALLES	A3: 1/ A1: 1/	08 Orria / Hoja 1 de 3

# DETALLES DE SANEAMIENTO





ARQUETA DE ACOMETIDA SANEAMIENTO



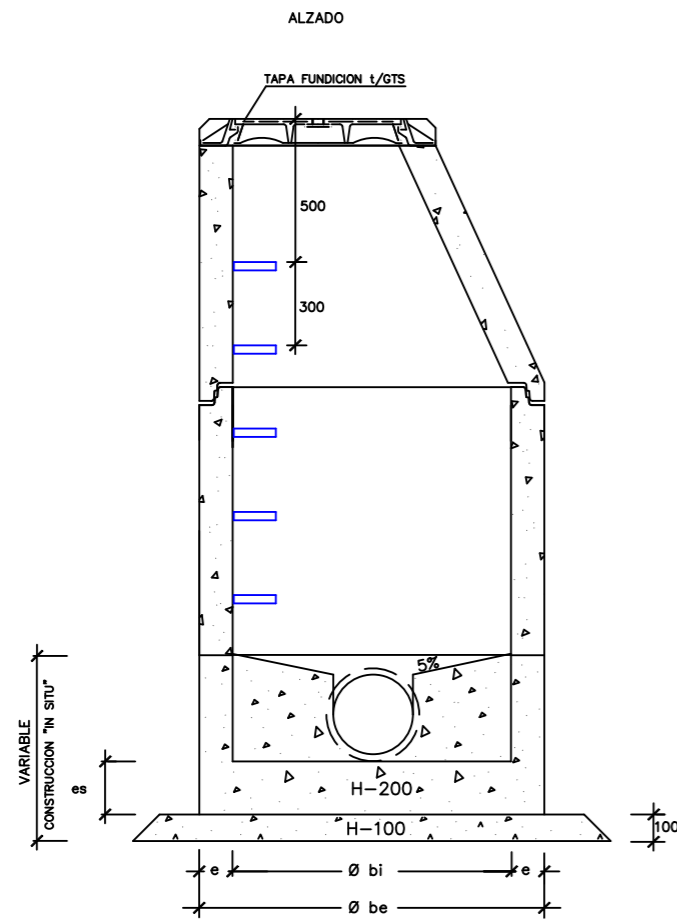
POZO DE REGISTRO DEL COLECTOR GENERAL

SECCION A - A'

DETALLE ANCLAJE TAPA

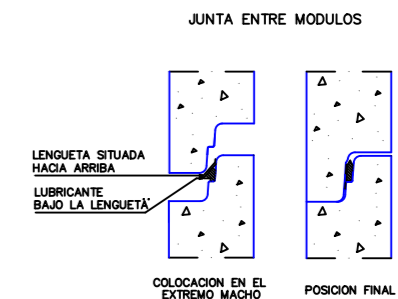
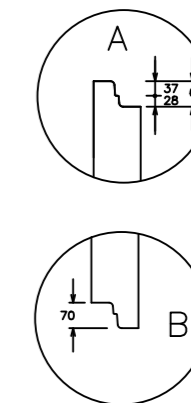
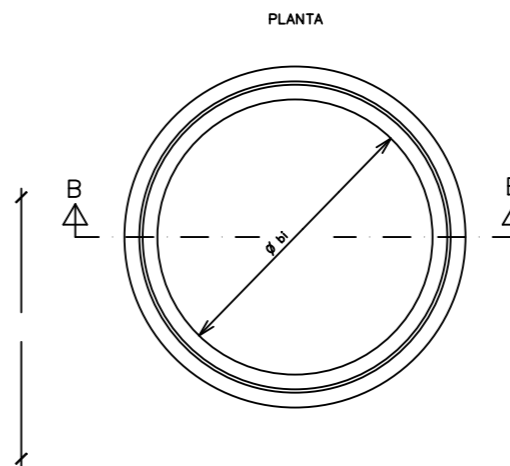
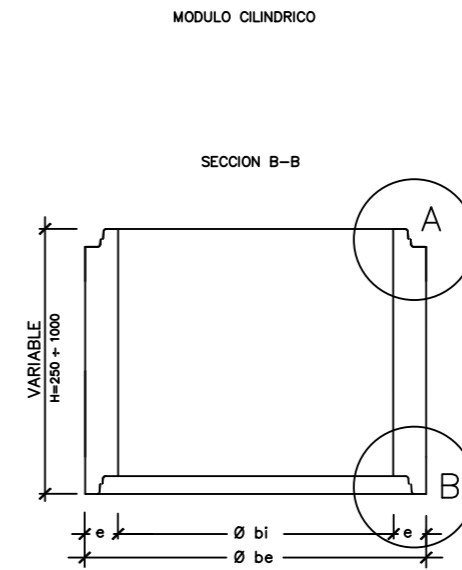
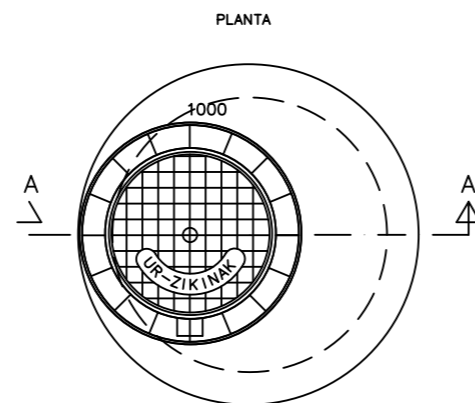
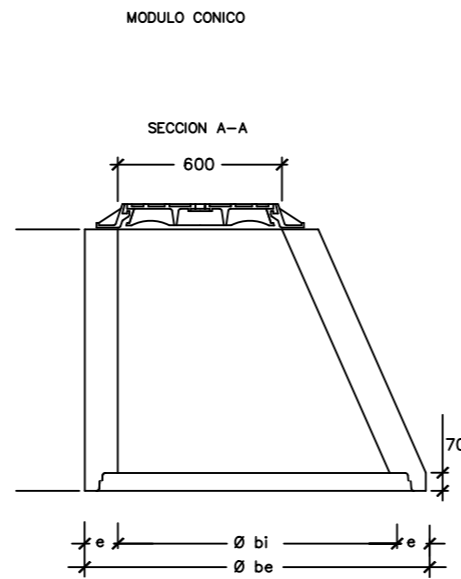
	Proiektuaren izena / Título del Proyecto	Gakoa / Clave	Proiektuaren egilea / Autor/a del Proyecto	Planoaren izenburua / Título del plano	Eskala / Escala	Plano zk. / Plano nº
	IÑAKI AZPIAZU 1-10 HORNIDURA SAREA BERRITZEA (AZPEITIA). RENOVACION DE LA RED DE ABASTECIMIENTO IÑAKI AZPIAZU 1.10 (AZPEITIA)	91170028 Data / Fecha 2025eko AZAROA NOVIEMBRE de 2025	Gipuzkoako Urak-eko Azpiegituren Garapen Sailak zuzenduriko proiektua Proyecto dirigido por el Departamento de Desarrollo de Infraestructuras de Gipuzkoako Urak	EL INGENIERO DE CAMINOS, CAVALES Y PUERTOS  MIGUEL A. OTERO COLEGIADO Nº 10.437	SANEAMENDU. ZANJA MOTAK ETA XEHETASUNAK SANEAMIENTO. ZANJAS TIPO Y DETALLES	A3: 1/ A1: 1/

# DETALLES DE SANEAMIENTO

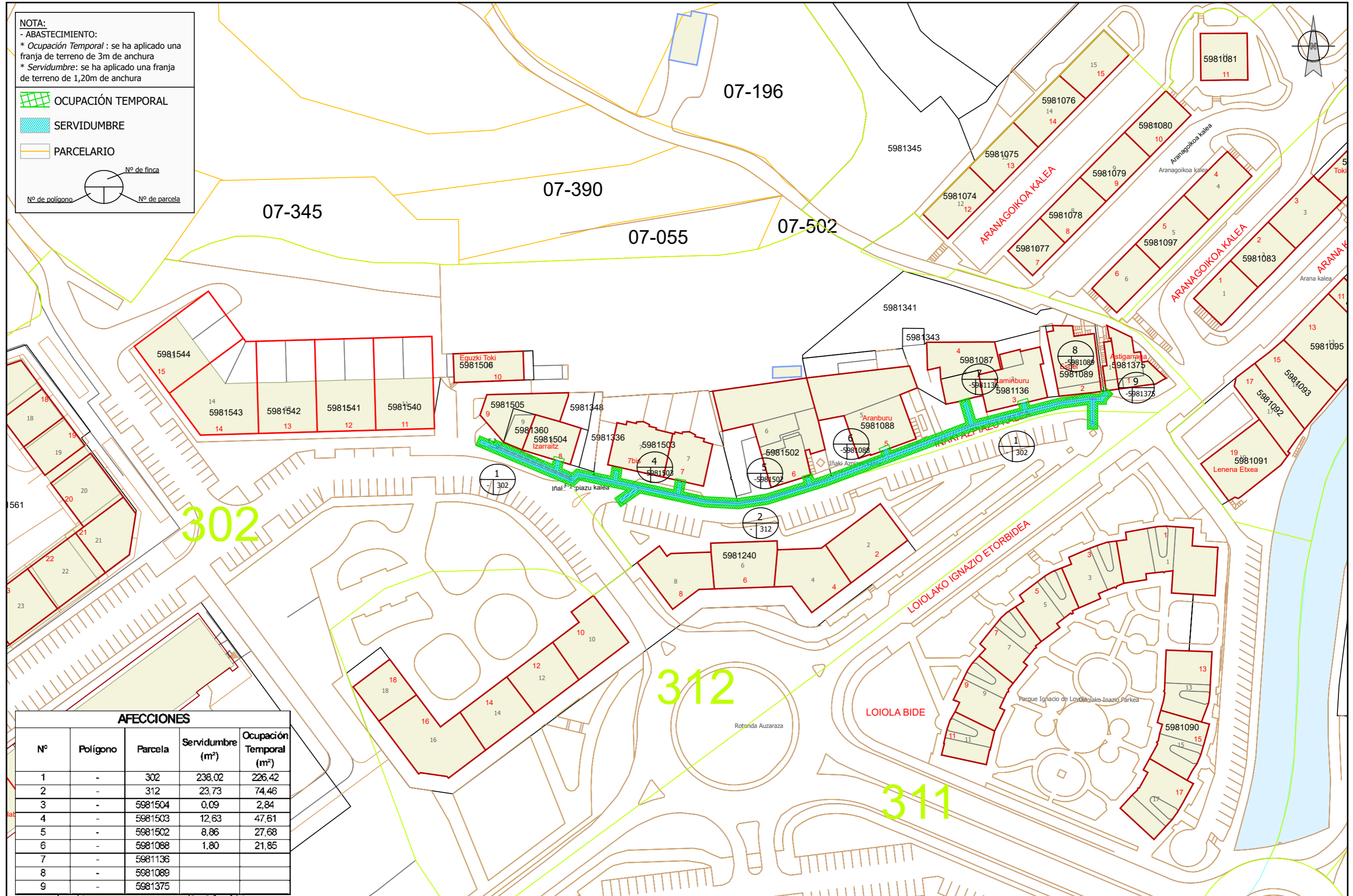
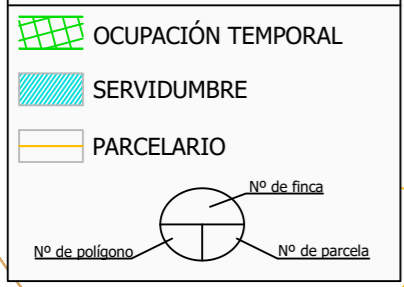


COTAS ORIENTATIVAS EN MM.				
Ø bi	1000	1200	1500	
Ø be	1240	1520	1600	2100
H	1025	1200	1355	1700
e	120	160	200	300
es	150	200	300	

POZO DE REGISTRO



NOTA:  
 - ABASTECIMIENTO:  
 \* Ocupación Temporal : se ha aplicado una franja de terreno de 3m de anchura  
 \* Servidumbre: se ha aplicado una franja de terreno de 1,20m de anchura



AFECCIONES				
Nº	Polígono	Parcela	Servidumbre (m²)	Ocupación Temporal (m²)
1	-	302	238,02	226,42
2	-	312	23,73	74,46
3	-	5981504	0,09	2,84
4	-	5981503	12,63	47,61
5	-	5981502	8,86	27,68
6	-	5981088	1,80	21,85
7	-	5981136		
8	-	5981089		
9	-	5981375		

	Proiektuaren izena / Título del Proyecto	Gakoa / Clave	Proiektuaren egilea / Autor/a del Proyecto	Planoaren izenburua / Título del plano	Eskala / Escala	Plano zk. / Plano nº
	IÑAKI AZPIAZU 1-10 HORNIDURA SAREA BERRITZEA (AZPEITIA). RENOVACION DE LA RED DE ABASTECIMIENTO IÑAKI AZPIAZU 1.10 (AZPEITIA)	91170028 Data / Fecha 2025eko AZAROA NOVIEMBRE de 2025	Gipuzkoako Urak-eko Azpiegituren Garapen Sailak zuzenduriko proiektua Proyecto dirigido por el Departamento de Desarrollo de Infraestructuras de Gipuzkoako Urak	EL INGENIERO DE CAMINOS, CAVALES Y PUERTOS  MIGUEL A. OTERO COLEGIADO Nº 10.437	PARTZELARIOA PARCELARIO	A3: 1/1.000 A1: 1/500