



Gipuzkoako Ur Kontsortzioa
Gipuzkoako Urak

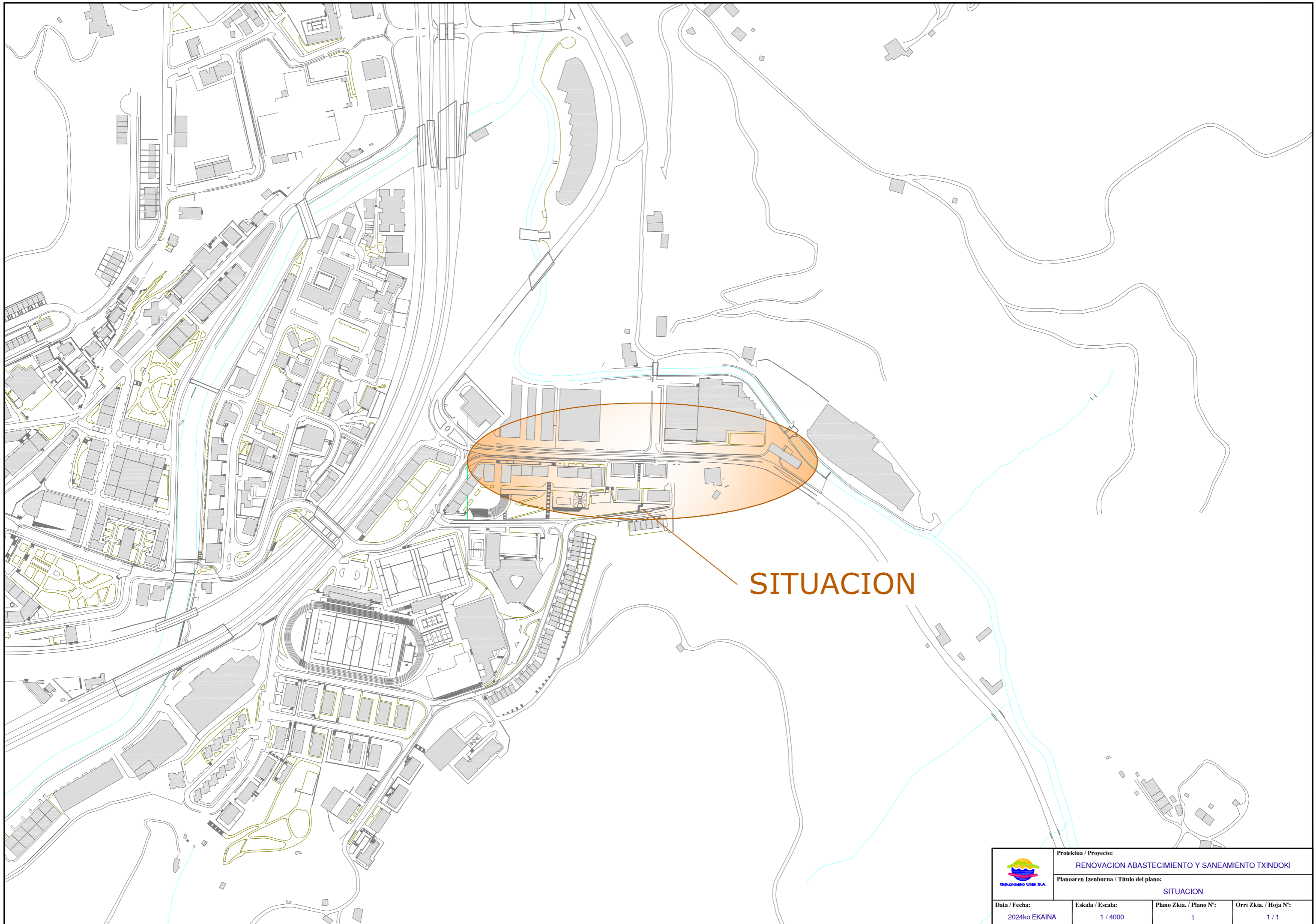
PLANOS

***UR HORNIDURA ETA SANEAMENDU SAREEN BERRITZEA
TXINDOKI KALEA***


-
***RENOVACIÓN DE REDES DE ABASTECIMIENTO
Y SANEAMIENTO DE TXINDOKI KALEA***

ORDIZIA



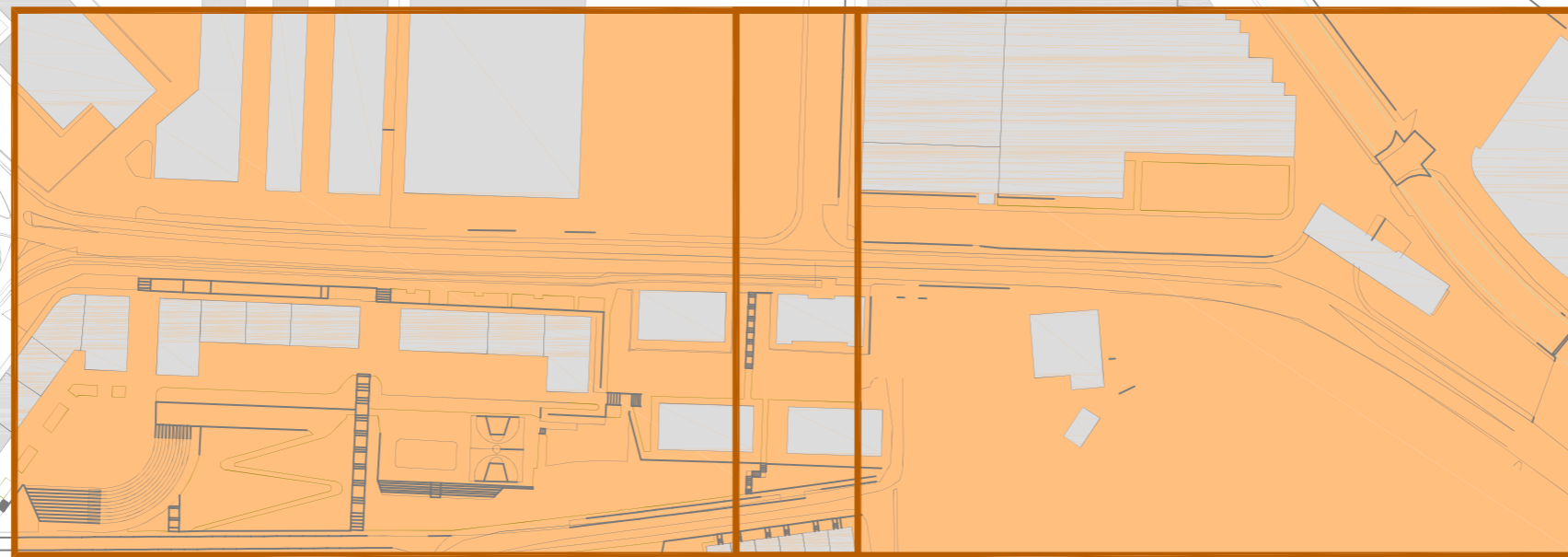



SITUACION

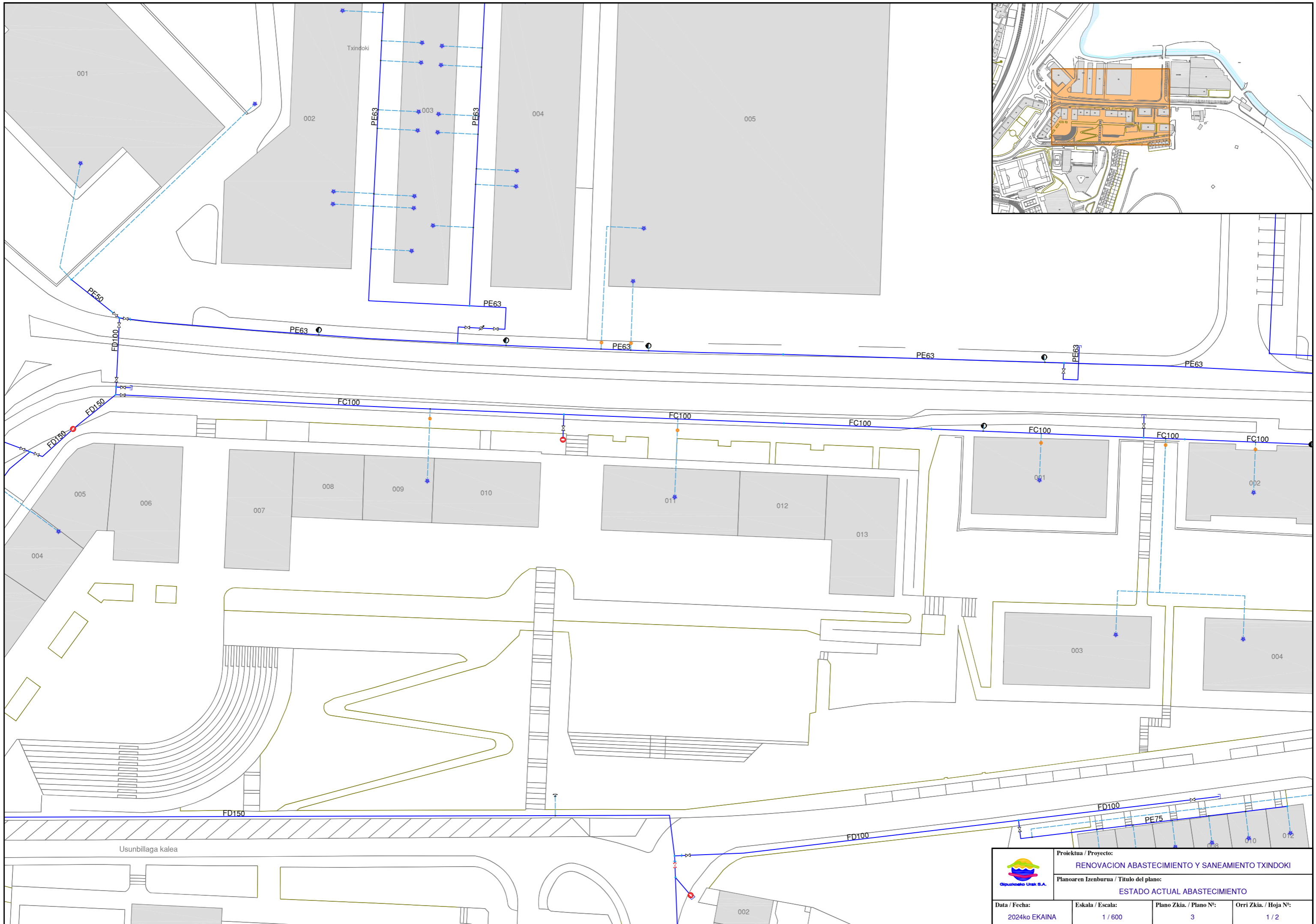
| | | | |
|---|--|-------------------------|-----------------------|
|  | Proiektua / Proyecto: | | |
| | RENOVACION ABASTECIMIENTO Y SANEAMIENTO TXINDOKI | | |
| Planoaren Izenburua / Título del plano: | | SITUACION | |
| Data / Fecha: | Eskala / Escala: | Plano Zkia. / Plano Nº: | Orri Zkia. / Hoja Nº: |
| 2024ko EKAINA | 1 / 4000 | 1 | 1 / 1 |


HOJA 1 de 2

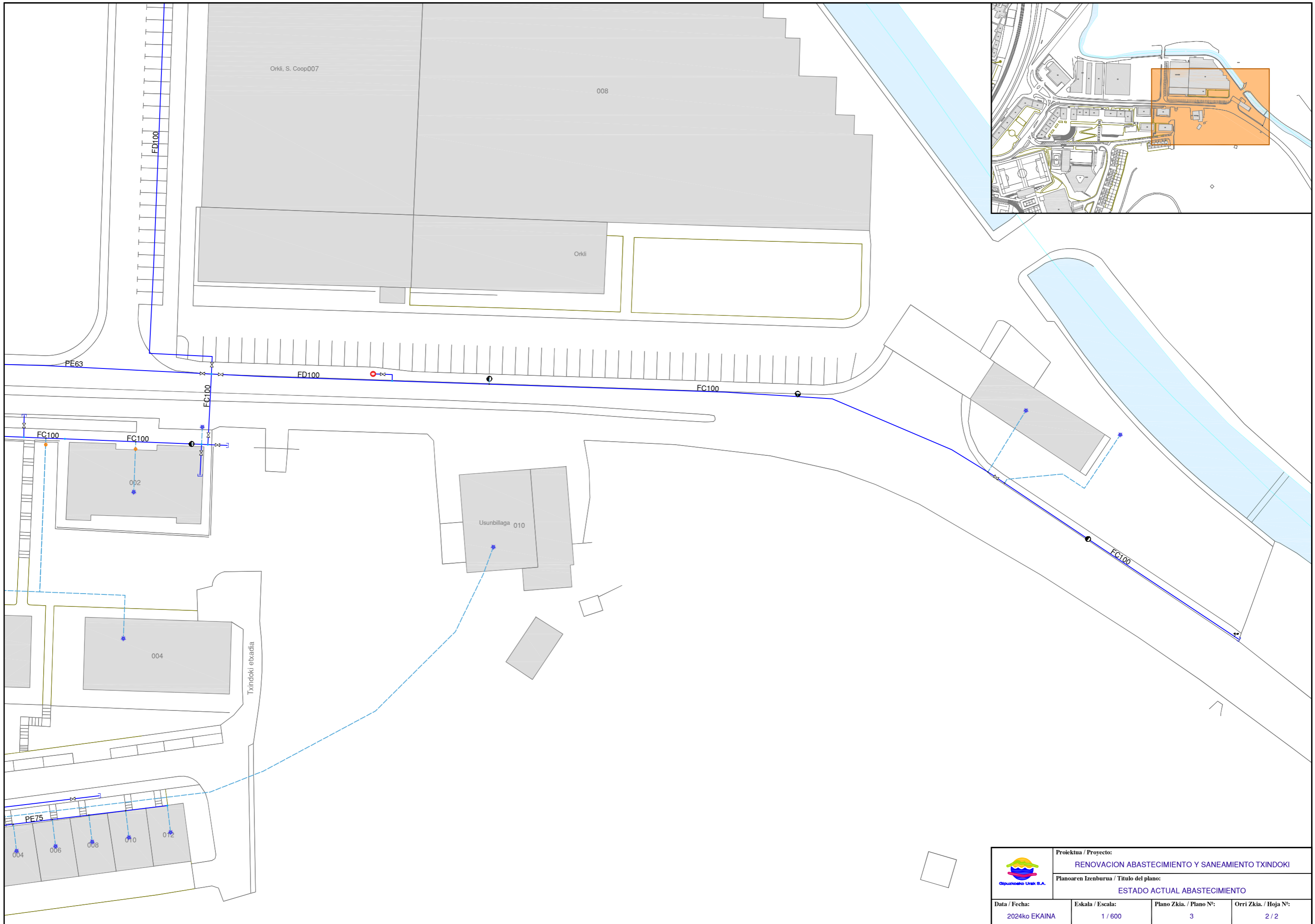
HOJA 2 de 2




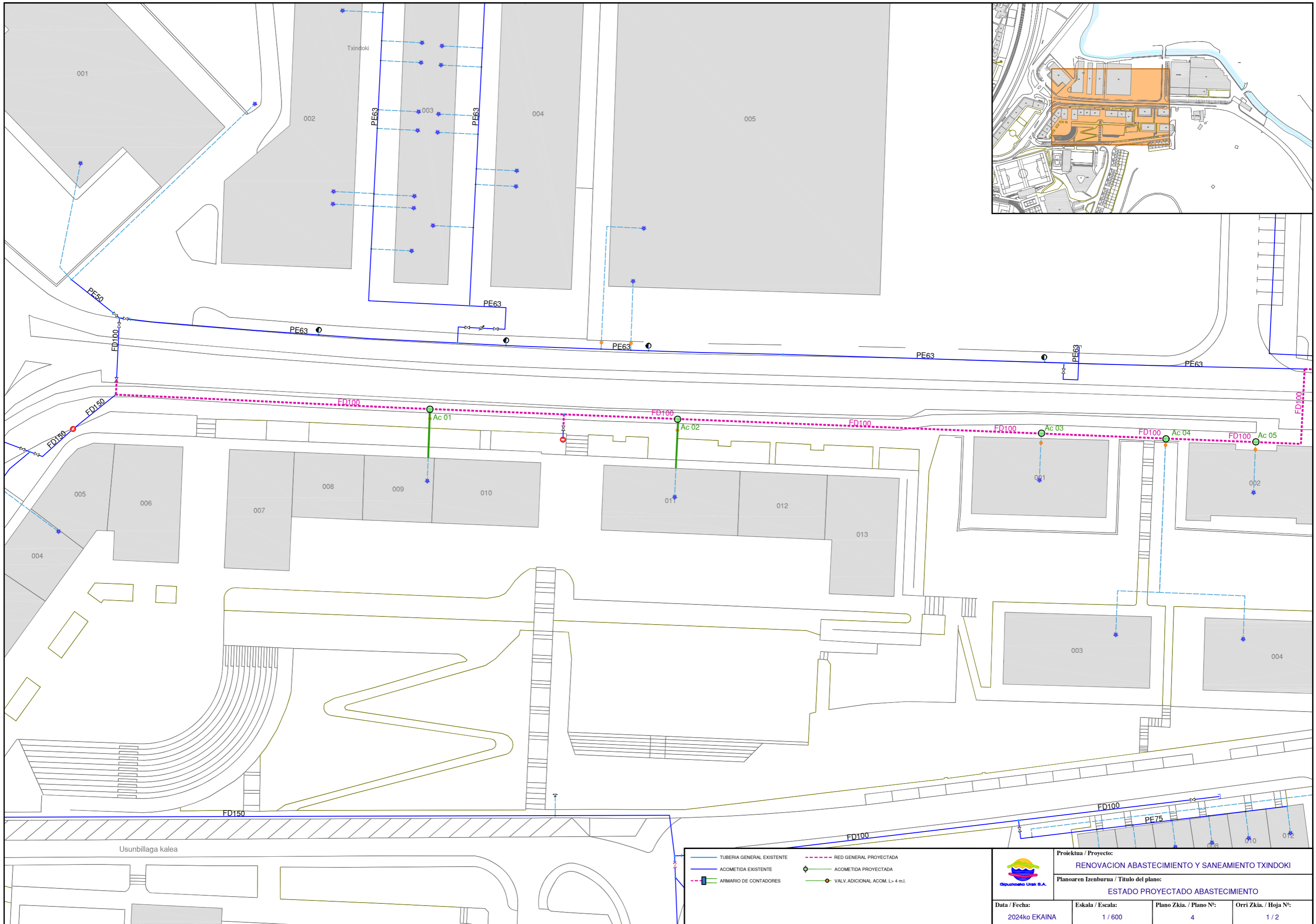
| | | | |
|---|--|------------------------------|--------------------------------|
|  | Proiektua / Proyecto: RENOVACION ABASTECIMIENTO Y SANEAMIENTO TXINDOKI | | |
| | Planoaren Izenburua / Título del plano: GUIA | | |
| Data / Fecha: 2024ko EKAINA | Eskala / Escala: 1 / 2000 | Plano Zkia. / Plano Nº: 2 | Orri Zkia. / Hoja Nº: 1 / 1 |




| | | | |
|---|--|------------------------------|--------------------------------|
|  | Proiektua / Proyecto: RENOVACION ABASTECIMIENTO Y SANEAMIENTO TXINDOKI | | |
| | Planoaren Izenburua / Título del plano: ESTADO ACTUAL ABASTECIMIENTO | | |
| Data / Fecha: 2024ko EKAINA | Eskala / Escala: 1 / 600 | Plano Zkia. / Plano Nº: 3 | Orri Zkia. / Hoja Nº: 1 / 2 |

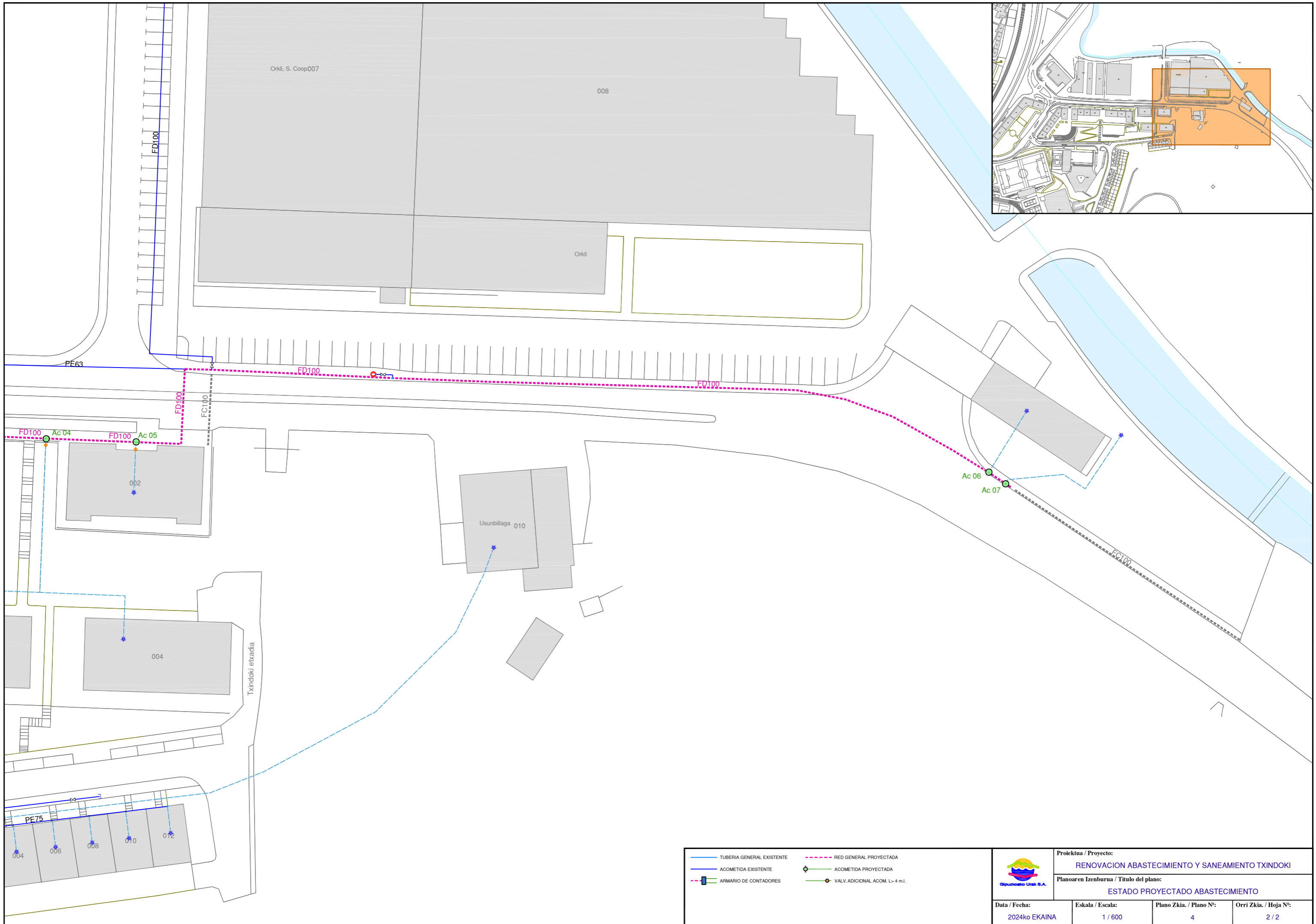


| | | | |
|---|--|------------------------------|--------------------------------|
|  | Proiektua / Proyecto: RENOVACION ABASTECIMIENTO Y SANEAMIENTO TXINDOKI | | |
| | Planoaren Izenburua / Título del plano: ESTADO ACTUAL ABASTECIMIENTO | | |
| Data / Fecha: 2024ko EKAINA | Eskala / Escala: 1 / 600 | Plano Zkia. / Plano Nº: 3 | Orri Zkia. / Hoja Nº: 2 / 2 |



| | |
|---------------------------|----------------------------------|
| TUBERIA GENERAL EXISTENTE | RED GENERAL PROYECTADA |
| ACOMETIDA EXISTENTE | ACOMETIDA PROYECTADA |
| ARMARIO DE CONTADORES | VALV. ADICIONAL ACOM. L > 4 m.l. |

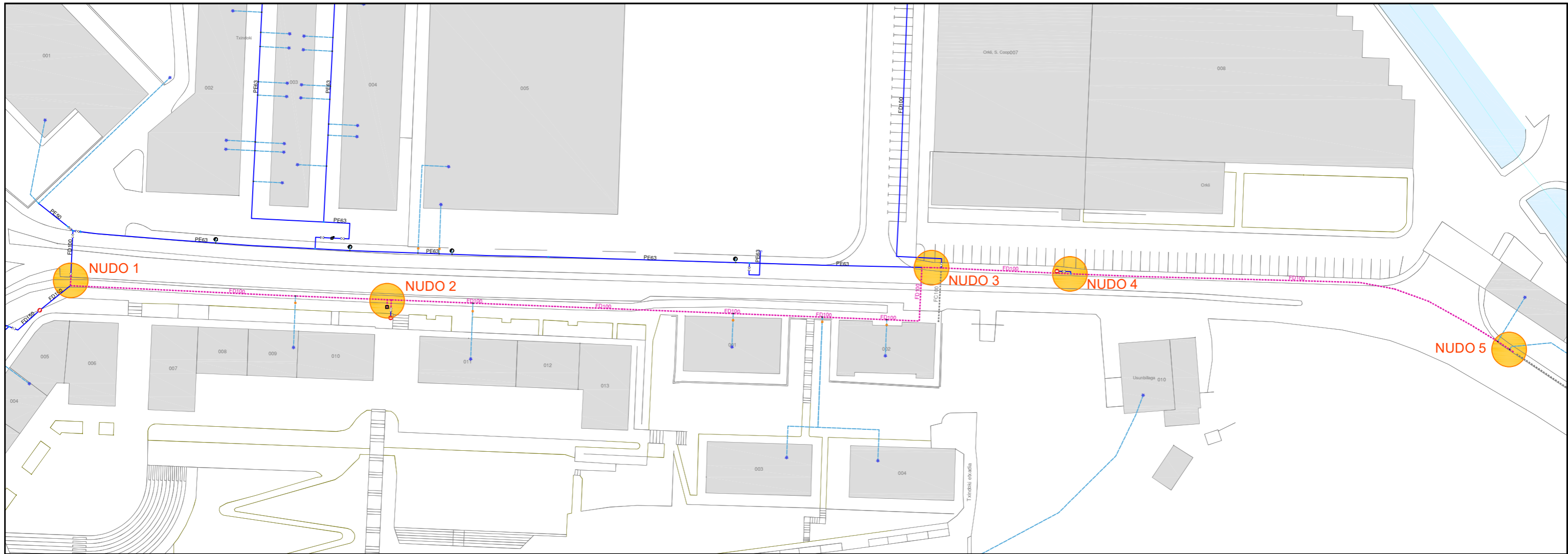
| | | | |
|---|------------------------------------|-------------------------------------|---------------------------------------|
|  | | | |
| Proiektua / Proyecto: RENOVACION ABASTECIMIENTO Y SANEAMIENTO TXINDOKI | | | |
| Planoaren Izenburua / Título del plano: ESTADO PROYECTADO ABASTECIMIENTO | | | |
| Data / Fecha: 2024ko EKAINA | Eskala / Escala: 1 / 600 | Plano Zkia. / Plano Nº: 4 | Orri Zkia. / Hoja Nº: 1 / 2 |



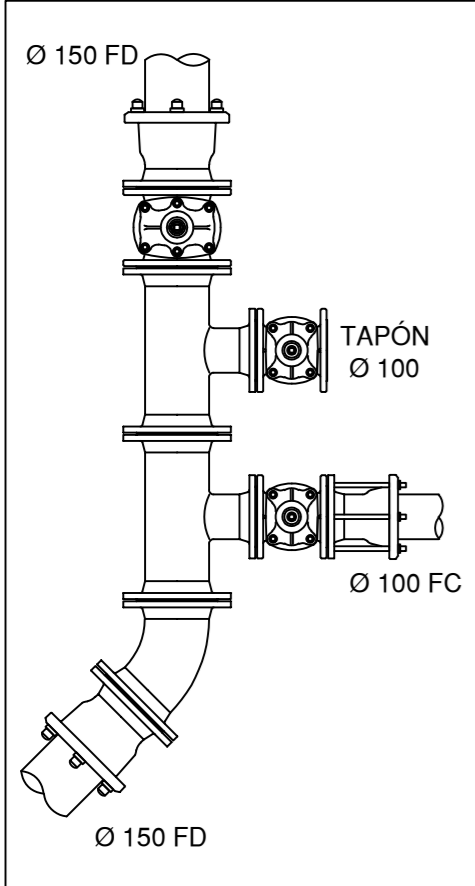
| | | | |
|--|---------------------------|--|----------------------------------|
| | TUBERIA GENERAL EXISTENTE | | RED GENERAL PROYECTADA |
| | ACOMETIDA EXISTENTE | | ACOMETIDA PROYECTADA |
| | ARMARIO DE CONTADORES | | VALV. ADICIONAL ACOM. L > 4 m.l. |



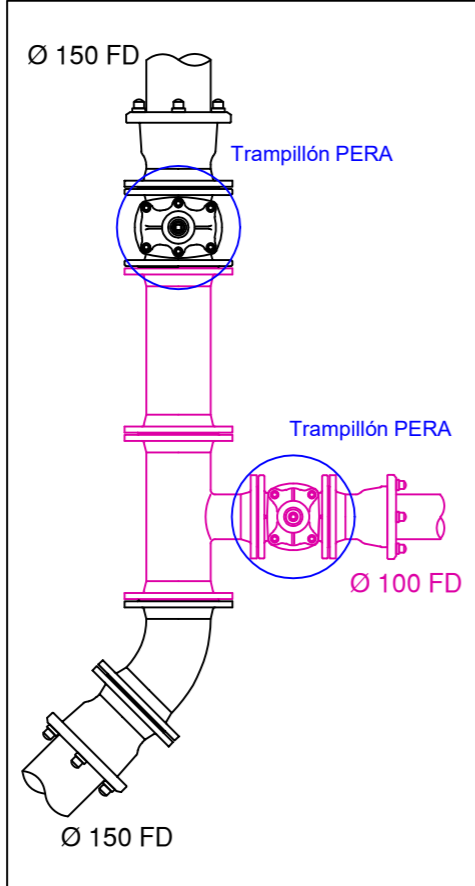
| | | | |
|--|-----------------------------|------------------------------|--------------------------------|
| Proiektua / Proyecto: RENOVACION ABASTECIMIENTO Y SANEAMIENTO TXINDOKI | | | |
| Planoaren Izenburua / Título del plano: ESTADO PROYECTADO ABASTECIMIENTO | | | |
| Data / Fecha: 2024ko EKAINA | Eskala / Escala: 1 / 600 | Plano Zkia. / Plano Nº: 4 | Orri Zkia. / Hoja Nº: 2 / 2 |



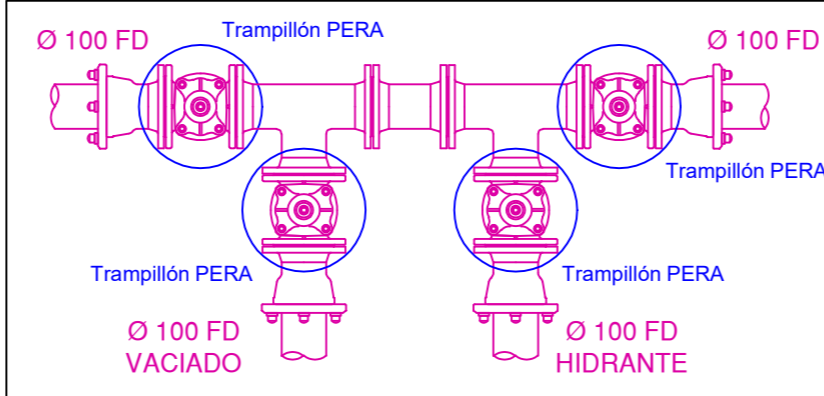
NUDO 1 - ACTUAL



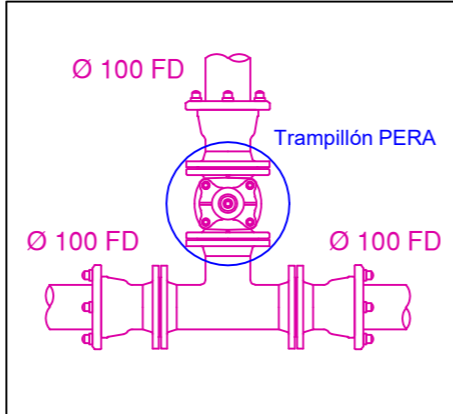
NUDO 1 - PROYECTADO



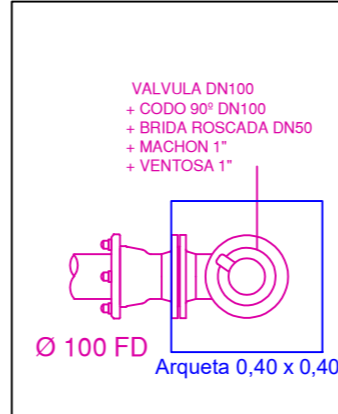
NUDO 2



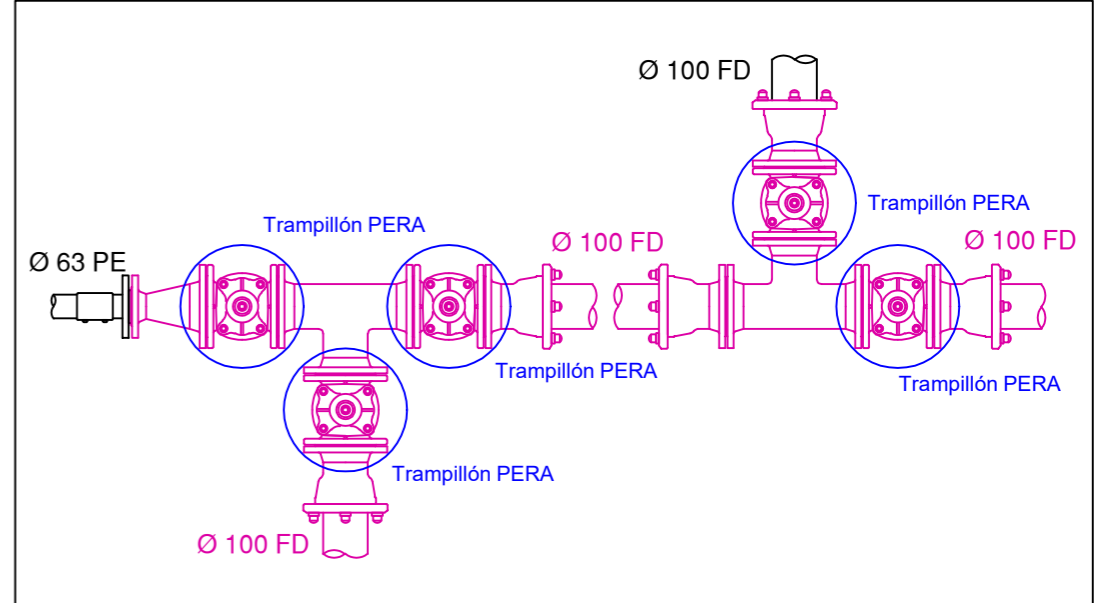
NUDO 4



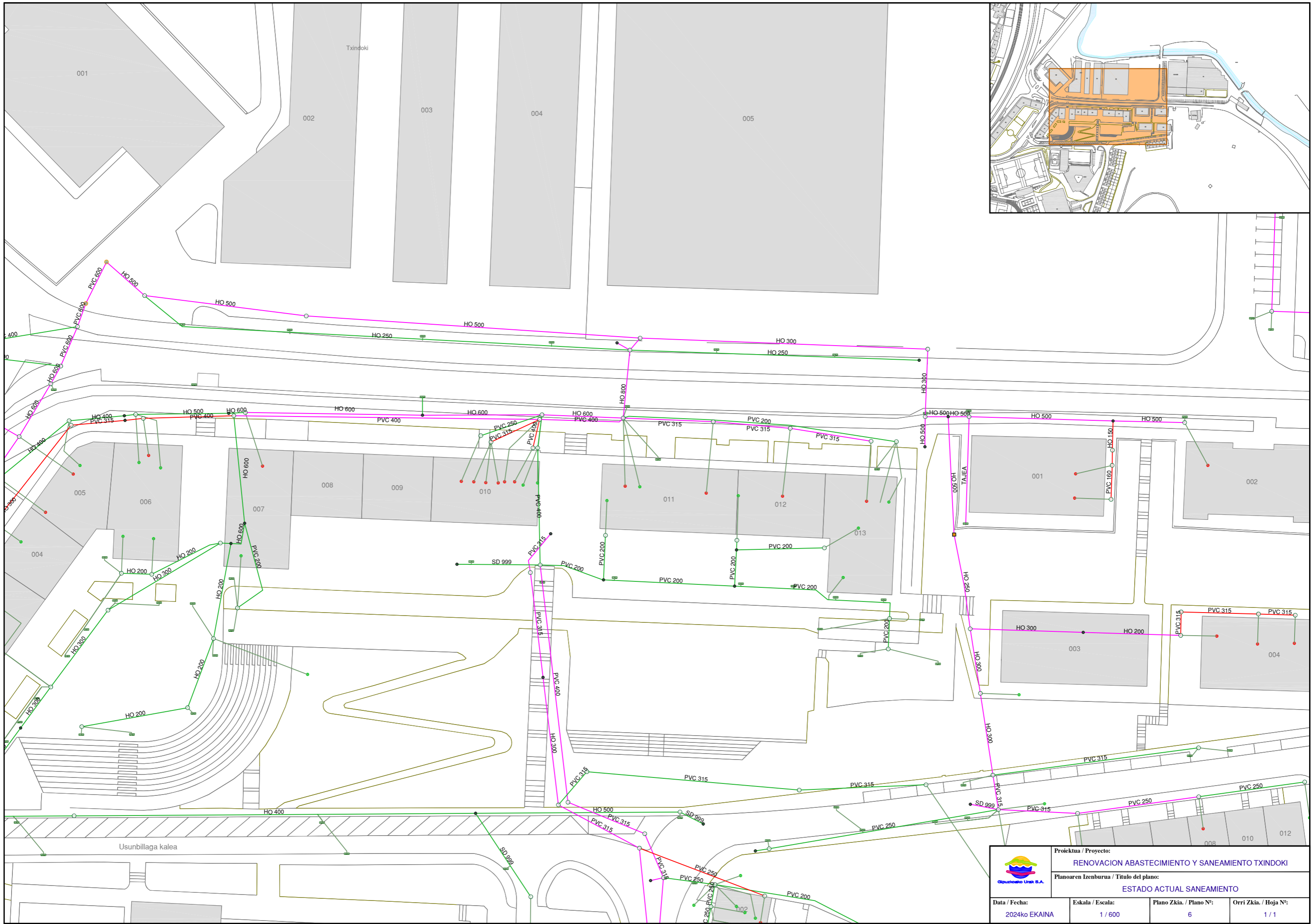
NUDO 5




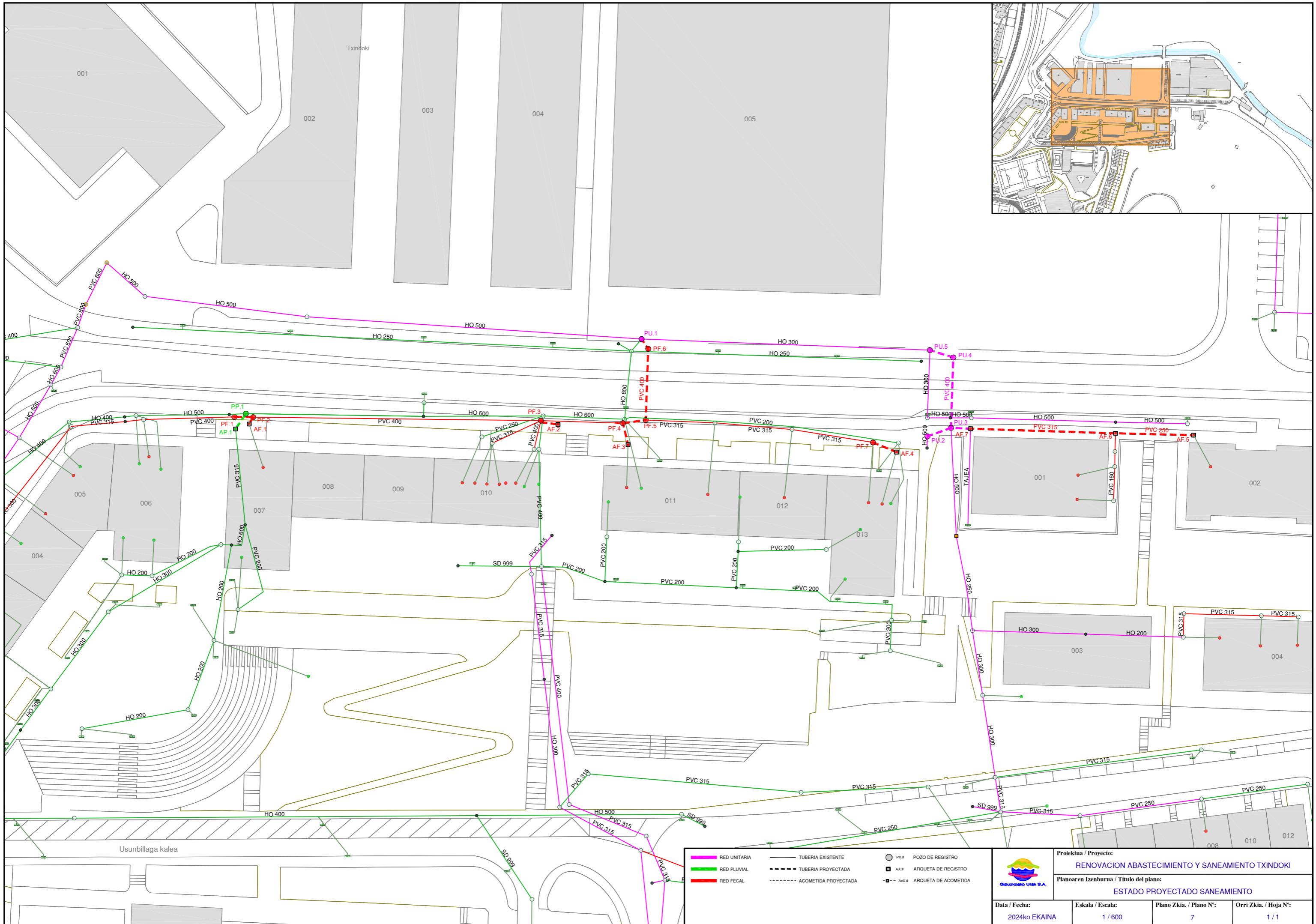
NUDO 3



| | | | |
|--------------------------------|--|------------------------------|--------------------------------|
| | Proiektua / Proyecto: RENOVACION ABASTECIMIENTO Y SANEAMIENTO TXINDOKI | | |
| | Planoaren Izenburua / Título del plano: DESPIECE DE NUDOS | | |
| Data / Fecha: 2024ko EKAINA | Eskala / Escala: 1 / 20 | Plano Zkia. / Plano Nº: 5 | Orri Zkia. / Hoja Nº: 1 / 1 |



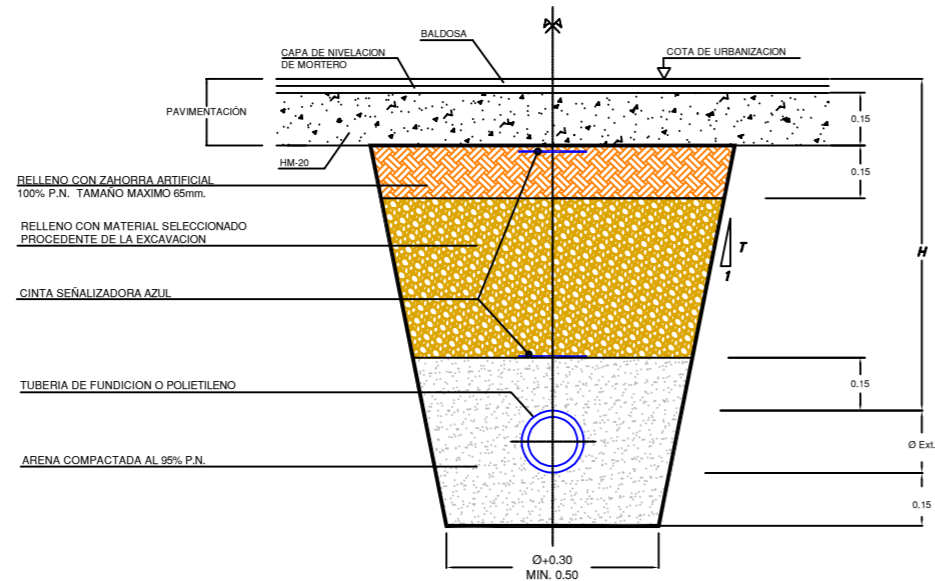
| | | | |
|---|--|------------------------------|--------------------------------|
|  | Proiektua / Proyecto: RENOVACION ABASTECIMIENTO Y SANEAMIENTO TXINDOKI | | |
| | Planoaren Izenburua / Título del plano: ESTADO ACTUAL SANEAMIENTO | | |
| Data / Fecha: 2024ko EKAINA | Eskala / Escala: 1 / 600 | Plano Zkia. / Plano Nº: 6 | Orri Zkia. / Hoja Nº: 1 / 1 |



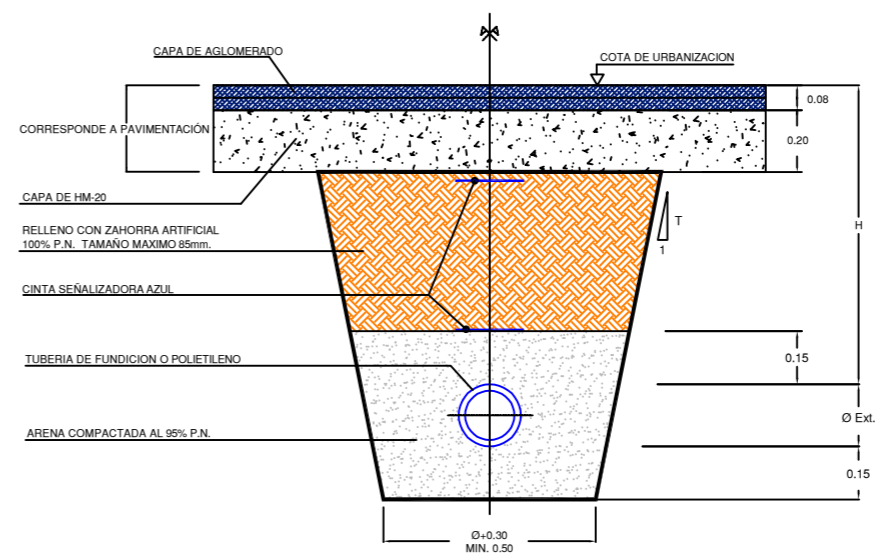
| | | |
|--------------|----------------------|----------------------------|
| RED UNITARIA | TUBERIA EXISTENTE | P.X.# POZO DE REGISTRO |
| RED PLUVIAL | TUBERIA PROYECTADA | AX.# ARQUETA DE REGISTRO |
| RED FECAL | ACOMETIDA PROYECTADA | ACP.# ARQUETA DE ACOMETIDA |

| | | | |
|--|------------------------------------|-------------------------------------|---------------------------------------|
| | | | |
| Proiektua / Proyecto: RENOVACION ABASTECIMIENTO Y SANEAMIENTO TXINDOKI | | | |
| Planoaren Izenburua / Título del plano: ESTADO PROYECTADO SANEAMIENTO | | | |
| Data / Fecha: 2024ko EKAINA | Eskala / Escala: 1 / 600 | Plano Zkia. / Plano Nº: 7 | Orri Zkia. / Hoja Nº: 1 / 1 |

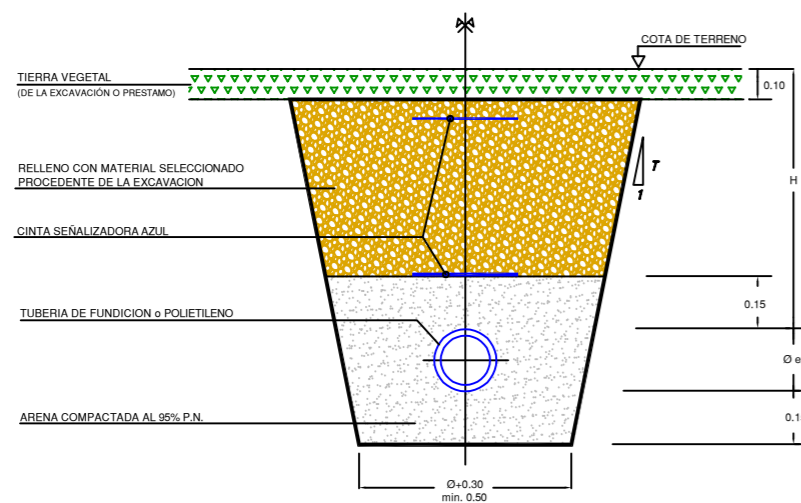
SECCION TIPO I
ABASTECIMIENTO
ZANJA EN ACERA



SECCION TIPO II
DISTRIBUCION DE AGUA
ZANJA EN CALZADA

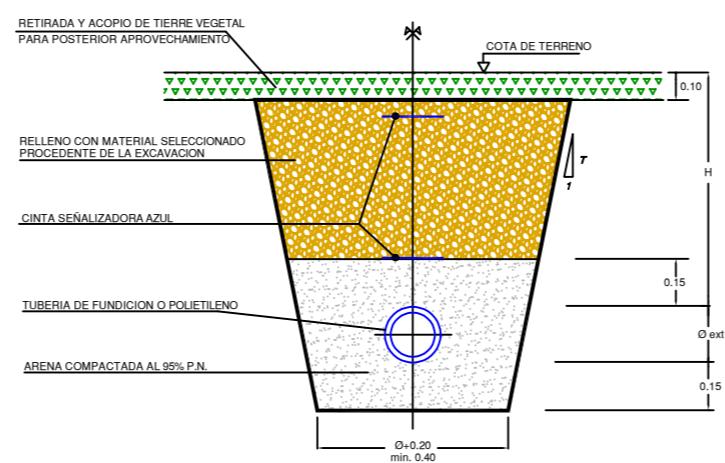


SECCION TIPO III
DISTRIBUCION DE AGUA
ZANJA EN TIERRAS



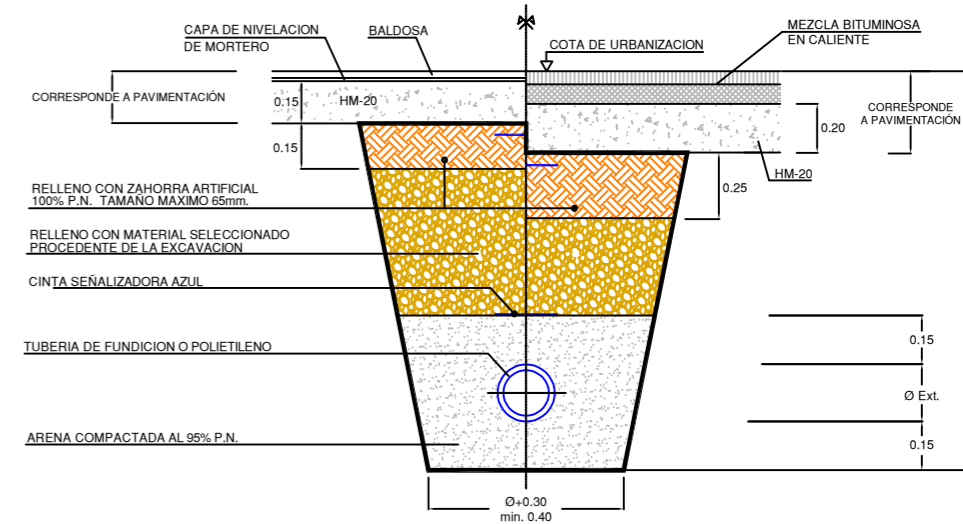
NOTA: $H \geq 0.85m$. PARA TUBERIAS $\varnothing > 100mm$.
 $H \geq 0.50m$. PARA TUBERIAS $\varnothing < 100mm$.


ACOMETIDA DE AGUA
EN TIERRAS



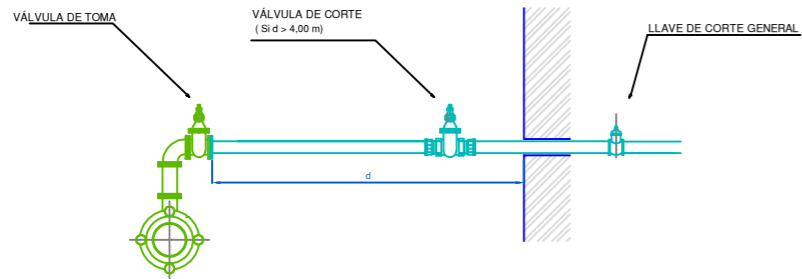
NOTA: $H \geq 0.85m$. PARA TUBERIAS $\varnothing > 100mm$.
 $H \geq 0.50m$. PARA TUBERIAS $\varnothing < 100mm$.

ACOMETIDA DE AGUA
ZONA URBANA
ACERA CALZADA



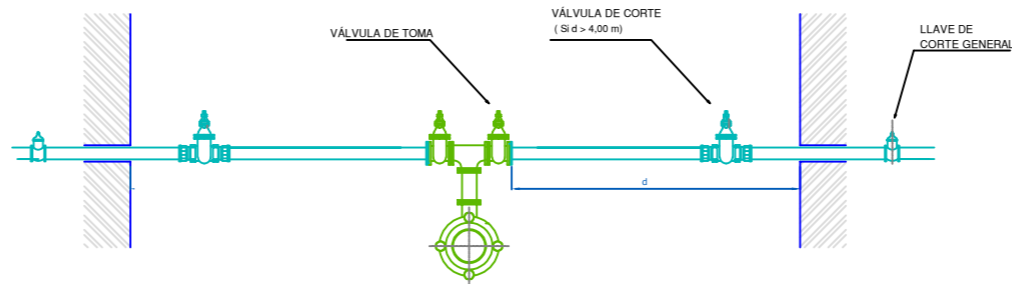
| | | | |
|---|--|-------------------------|-----------------------|
|  | Proiektua / Proyecto: | | |
| | RENOVACION ABASTECIMIENTO Y SANEAMIENTO TXINDOKI | | |
| | Planoaren Izenburua / Título del plano: | | |
| | ZANJA TIPO ABASTECIMIENTO | | |
| Data / Fecha: | Eskala / Escala: | Plano Zkia. / Plano Nº: | Orri Zkia. / Hoja Nº: |
| 2024ko EKAINA | - / - | 8 | 1 / 1 |

ACOMETIDA ABASTECIMIENTO TIPO A



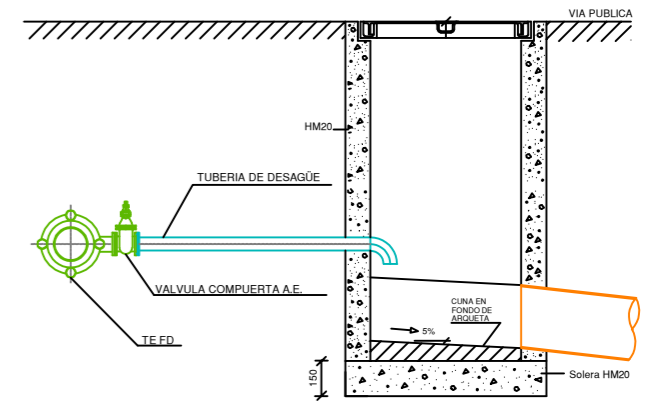
DERIVACION MEDIANTE TE CON SALIDA Ø*, CARRETE BB Ø* y CODO 90º BB Ø*
 VÁLVULAS DE TOMA DE REGISTRO SON VÁLVULAS DE COMPUERTA DE ASIENTO ELÁSTICO Ø* REGISTRABLES MEDIANTE TRAMPILLÓN "PURDIE" DE AVK Ó SIMILAR
 CONEXION DE NUEVA VÁLVULA DE TOMA CON ACOMETIDA EXISTENTE (PEAD PN 16 Y PIEZAS DE LATÓN)
 * EL DIÁMETRO VENDRÁ EN FUNCIÓN DEL CAUDAL REQUERIDO

ACOMETIDA ABASTECIMIENTO TIPO B



DERIVACION MEDIANTE TE EEB CON SALIDA A Ø*, CARRETE BB Ø y TE** FD BB Ø
 VÁLVULAS DE TOMA DE REGISTRO SON VÁLVULAS DE COMPUERTA DE ASIENTO ELÁSTICO Ø* REGISTRABLES MEDIANTE TRAMPILLÓN "PURDIE" DE AVK Ó SIMILAR
 CONEXION DE NUEVA VÁLVULA DE TOMA CON ACOMETIDA EXISTENTE (PEAD PN 16 Y PIEZAS DE LATÓN)
 * EL DIÁMETRO VENDRÁ EN FUNCIÓN DEL CAUDAL REQUERIDO
 ** PARA DERIVACIONES A TRES PUEDE EMPLEARSE CRÚCETA Ø

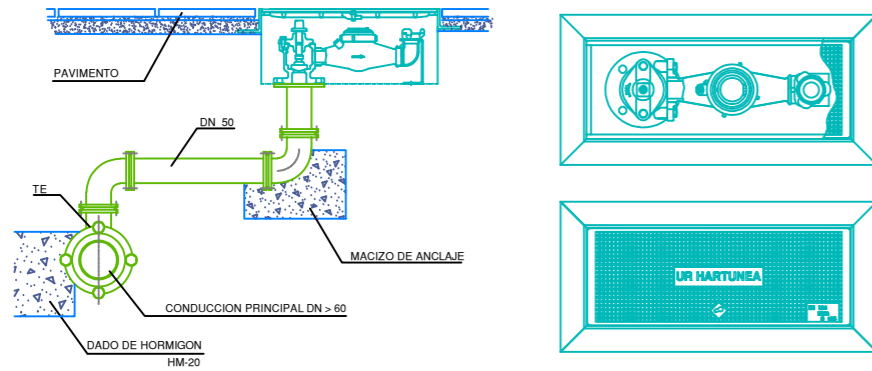
PUNTO BAJO



DERIVACION MEDIANTE TE EEB CON SALIDA Ø EN FUNCIÓN DEL CAUDAL A DESAGUAR
 VÁLVULAS DE TOMA DE REGISTRO SON VÁLVULAS DE COMPUERTA DE ASIENTO ELÁSTICO REGISTRABLES MEDIANTE TRAMPILLÓN "PURDIE" DE AVK Ó SIMILAR
 VERTIDO A ARQUETA INTERMEDIA EXCLUSIVA PARA VACIADO

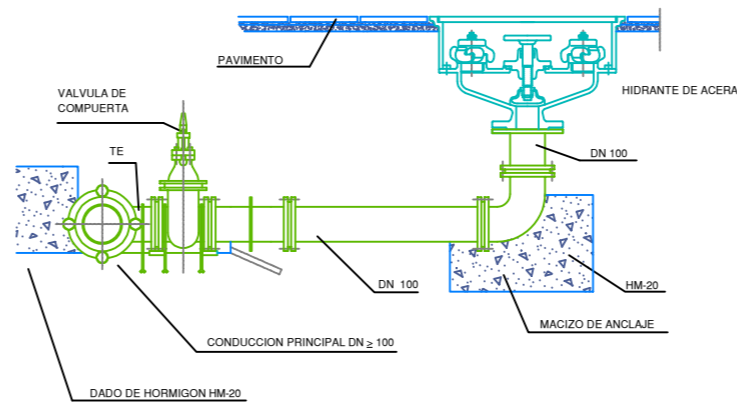
BOCA DE RIEGO

Modelo: BRI-41



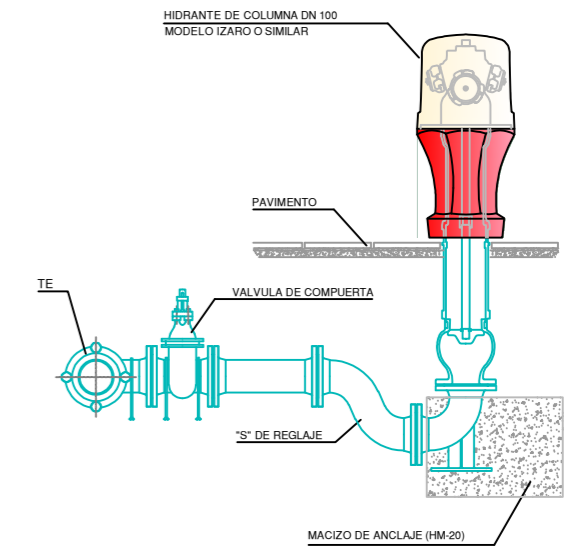
DERIVACION MEDIANTE TE EEB CON SALIDA Ø 50, CARRETES BB Ø50 y CODOS 90º BB Ø50
 LA BOCA DE RIEGO A INSTALAR CORRESPONDE AL MODELO BRI-41, EQUIPADA CON CONTADOR.
 LAS PIEZAS NECESARIAS PARA LA CONEXION ENTRE TUBERIA GENERAL Y BOCA DE RIEGO, ASI COMO LAS LONGITUDES DE LOS CARRETES, SE REPLANTEARAN EN OBRA.
 PARA DISTANCIAS INFERIORES A 4 m.l. NO ES PRECEPTIVA LA INSTALACION DE VALVULA DE TOMA.

HIDRANTE DE ACERA




DERIVACION MEDIANTE TE EEB CON SALIDA Ø 100, CARRETE BB Ø100 y CODO 90º BB Ø60
 VÁLVULAS DE TOMA: VÁLVULAS DE COMPUERTA DE ASIENTO ELÁSTICO Ø 100 REGISTRABLES MEDIANTE TRAMPILLÓN "PURDIE" DE AVK Ó SIMILAR

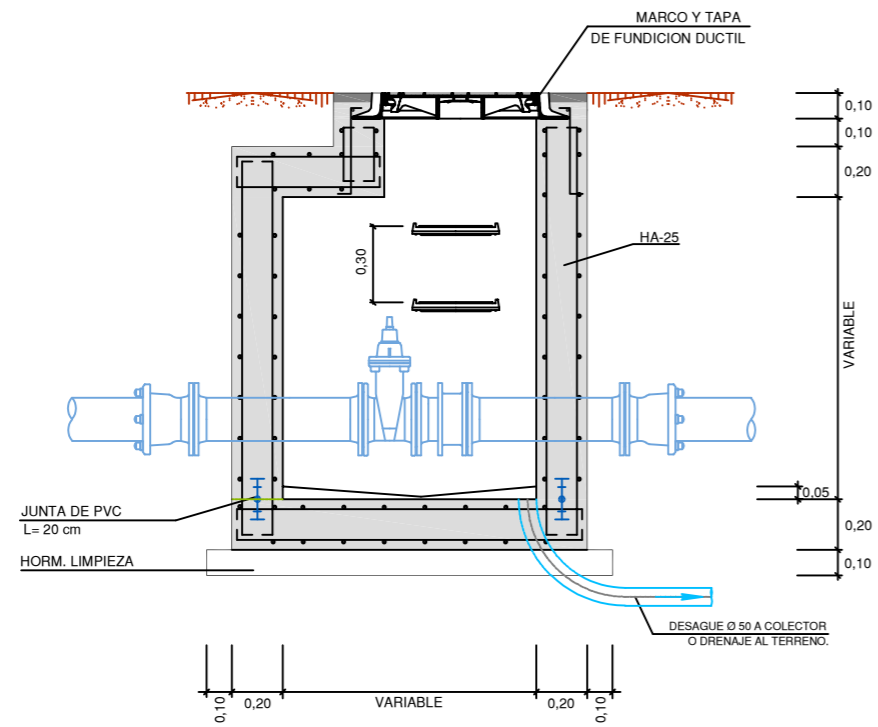
HIDRANTE DE COLUMNA



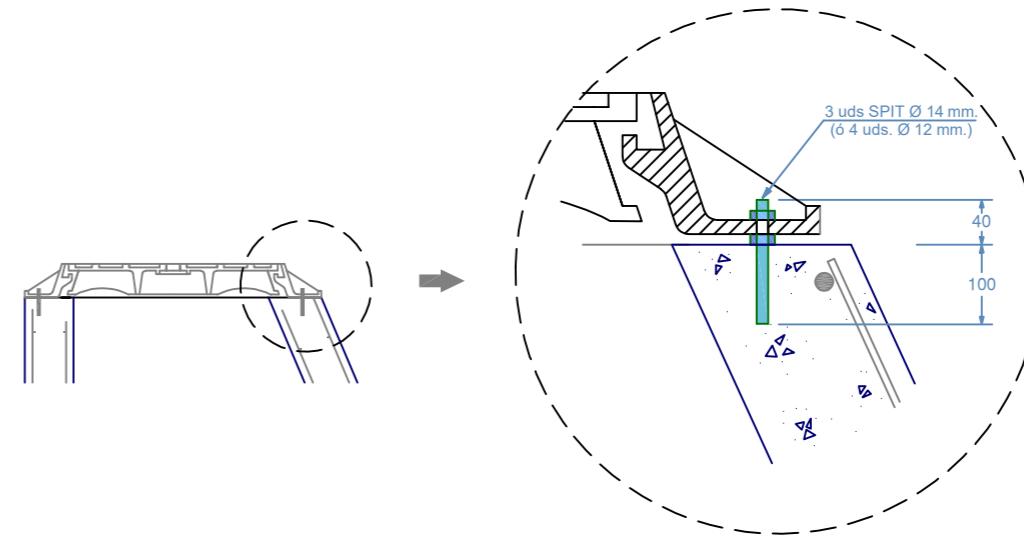
DERIVACION MEDIANTE TE EEB CON SALIDA A DN 100
 TUBERIA FD Ø 100 mm. Y PIEZAS DE FUNDICION
 VALVULA DE TOMA: VALVULA DE COMPUERTA DE ASIENTO ELASTICO Ø 100 REGISTRABLE MEDIANTE TRAMPILLON "PERA" DE AVK Ó SIMILAR

| | | | |
|---|--|-------------------------|-----------------------|
|  | Proiektua / Proyecto: | | |
| | RENOVACION ABASTECIMIENTO Y SANEAMIENTO TXINDOKI | | |
| Planoaren Izenburua / Título del plano: | | | |
| DETALLES ABASTECIMIENTO I | | | |
| Data / Fecha: | Eskala / Escala: | Plano Zkia. / Plano Nº: | Orri Zkia. / Hoja Nº: |
| 2024ko EKAINA | - / - | 9 | 1 / 3 |

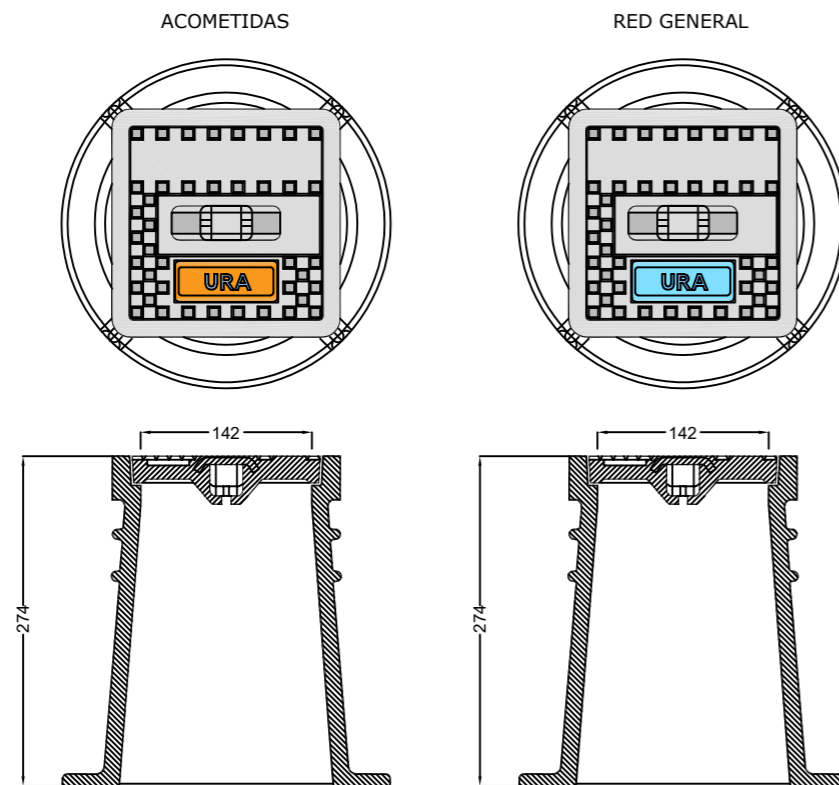
ARQUETA DE REGISTRO ABASTECIMIENTO (VÁLVULAS, VENTOSAS, ...)



DETALLE COLOCACIÓN MARCO Y TAPA

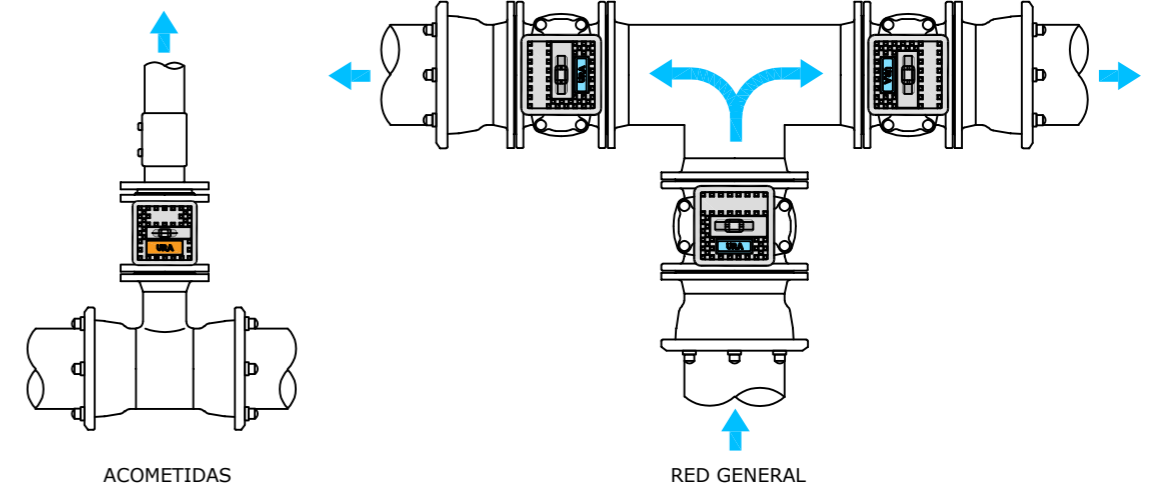


TRAMPILLONES DE REGISTRO



ORIENTACION DE LOS TRAMPILLONES

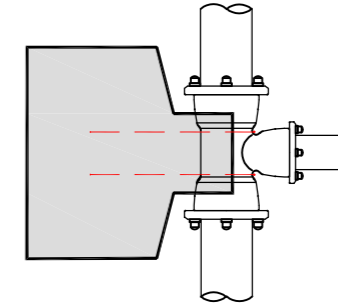
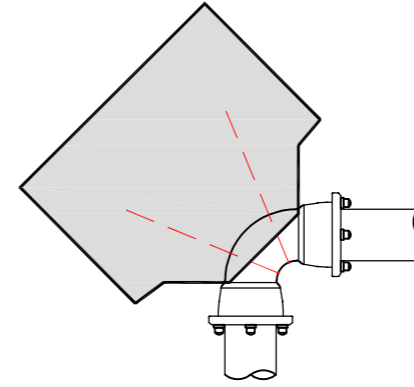
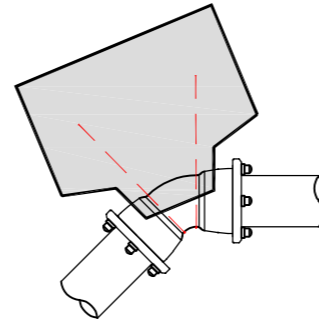
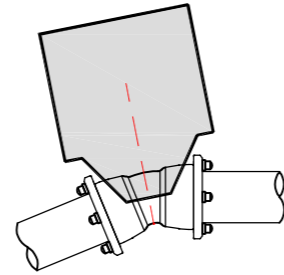
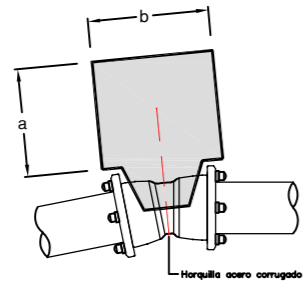
LOS TRAMPILLONES SE COLOCARAN DE FORMA QUE EL TEXTO QUEDE PERPENDICULAR A LA TUBERIA E INDICANDO EL SENTIDO DE CORTE, CONFORME A LOS SIGUIENTES EJEMPLOS:



| | | | |
|---|--|-------------------------|-----------------------|
| | Proiektua / Proyecto: | | |
| | RENOVACION ABASTECIMIENTO Y SANEAMIENTO TXINDOKI | | |
| Planoaren Izenburua / Título del plano: | | | |
| DETALLES ABASTECIMIENTO II | | | |
| Data / Fecha: | Eskala / Escala: | Plano Zkia. / Plano Nº: | Orri Zkia. / Hoja Nº: |
| 2024ko EKAINA | - / - | 9 | 2 / 3 |

MACIZOS DE ANCLAJE - GEOMETRIAY PESOS

Cuadro de selección simplificado.
 Cotas orientativas. En formas condicionadas por entorno y servicios se respetará el volumen total de hormigón.
 Volumen de hormigón definido para codos horizontales y presión de trabajo 16 bar.
 Supuesto terreno de comportamiento mecánico medio.
 En aquellas ocasiones en las que sea inevitable recoger dentro del macizo la zona de juntas, de forma previa al hormigonado se envolverán completamente codos y juntas con lámina plástica.
 Otros requerimientos deberán estudiarse individualizadamente



| Codo 11°15' | | 1,6 Mpa | | |
|-------------|-----|---------|-----|-----------|
| Ø (mm.) | a | b | h | Vol. (m3) |
| 100 | | | | |
| 125 | 0,5 | 0,5 | 0,5 | 0,125 |
| 150 | | | | |
| 200 | 0,6 | 0,6 | 0,6 | 0,21 |
| 250 | | | | |
| 300 | 0,7 | 0,7 | 0,7 | 0,34 |

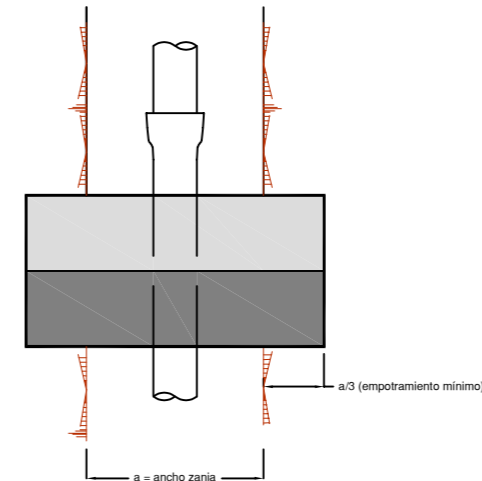
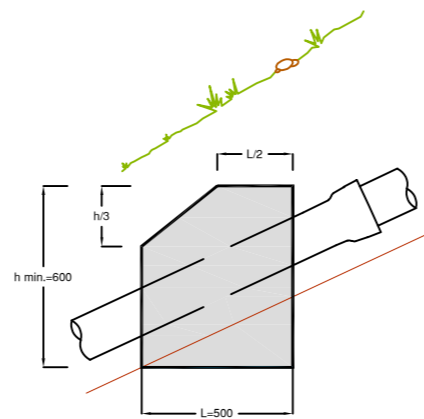
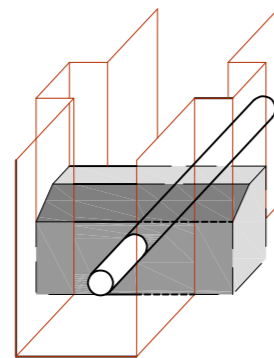
| Codo 22°30' | | 1,6 Mpa | | |
|-------------|------|---------|------|-----------|
| Ø (mm.) | a | b | h | Vol. (m3) |
| 100 | | | | |
| 125 | 0,6 | 0,6 | 0,5 | 0,18 |
| 150 | | | | |
| 200 | | | | |
| 250 | 1,00 | 1,00 | 0,80 | 0,80 |
| 300 | | | | |

| Codo 45° | | 1,6 Mpa | | |
|----------|------|---------|------|-----------|
| Ø (mm.) | a | b | h | Vol. (m3) |
| 100 | 0,60 | 0,60 | 0,60 | 0,22 |
| 125 | 0,8 | 0,8 | 0,6 | 0,40 |
| 150 | | | | |
| 200 | 1,00 | 1,00 | 0,8 | 0,80 |
| 250 | 1,00 | 1,50 | 1,00 | 1,50 |
| 300 | 1,20 | 1,75 | 1,20 | 2,50 |

| Codo 90° | | 1,6 Mpa | | |
|----------|------|---------|------|-----------|
| Ø (mm.) | a | b | h | Vol. (m3) |
| 100 | 0,80 | 0,80 | 0,45 | 0,30 |
| 125 | 0,90 | 0,90 | 0,75 | 0,60 |
| 150 | 1,00 | 1,20 | 0,75 | 0,90 |
| 200 | 1,20 | 1,70 | 1,00 | 2,00 |
| 250 | 1,30 | 2,60 | 1,20 | 4,00 |
| 300 | 1,40 | 3,50 | 1,40 | 6,80 |

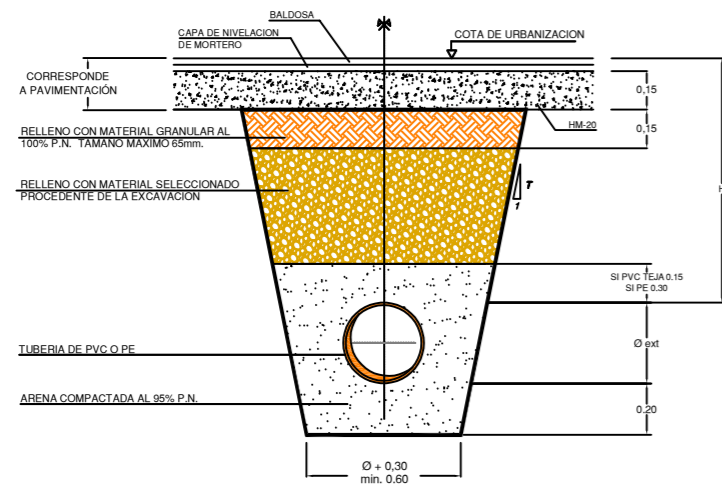
| Derivaciones | | 1,6 Mpa | | |
|--------------|------|---------|------|-----------|
| Ø (mm.) | a | b | h | Vol. (m3) |
| 100 | 0,65 | 0,65 | 0,45 | 0,19 |
| 125 | 0,80 | 0,80 | 0,45 | 0,30 |
| 150 | 1,20 | 0,90 | 0,50 | 0,60 |
| 200 | 1,00 | 1,50 | 0,80 | 1,20 |
| 250 | 1,15 | 2,00 | 1,00 | 2,30 |
| 300 | 1,30 | 2,60 | 1,20 | 4,00 |

APOYO / ANCLAJE DE CONDUCCIONES EN PENDIENTES > 25%

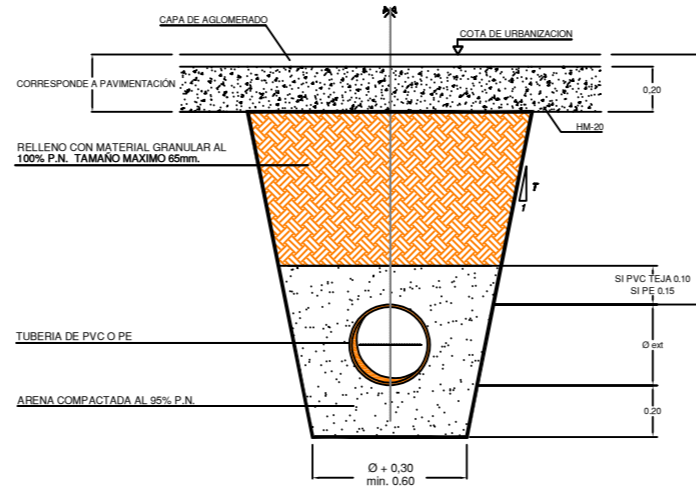


| | | | | |
|-----------------------------|--|-------------------------|-----------------------|--|
| | Proiektua / Proyecto: | | | |
| | RENOVACION ABASTECIMIENTO Y SANEAMIENTO TXINDOKI | | | |
| | Planoaren Izenburua / Título del plano: | | | |
| DETALLES ABASTECIMIENTO III | | | | |
| Data / Fecha: | Eskala / Escala: | Plano Zkia. / Plano Nº: | Orri Zkia. / Hoja Nº: | |
| 2024ko EKAINA | - / - | 9 | 3 / 3 | |

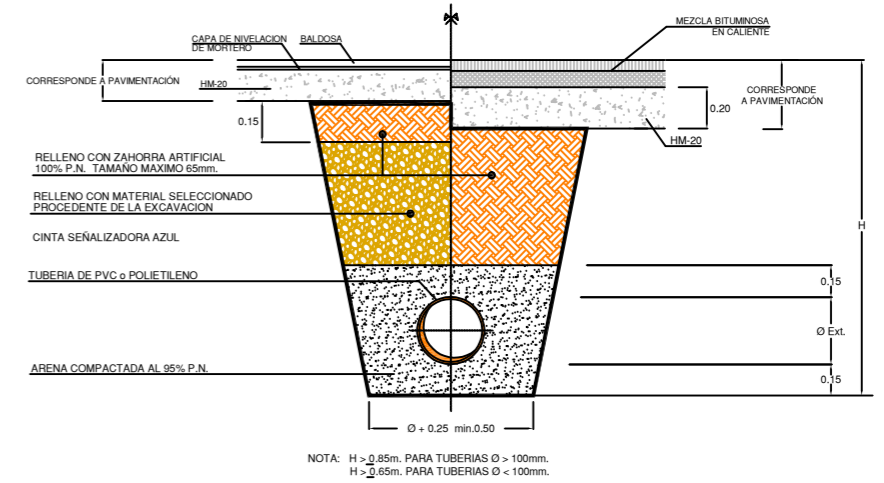
SECCION ZANJA TIPO I
SANEAMIENTO EN ACERA
H > 0.60 m.



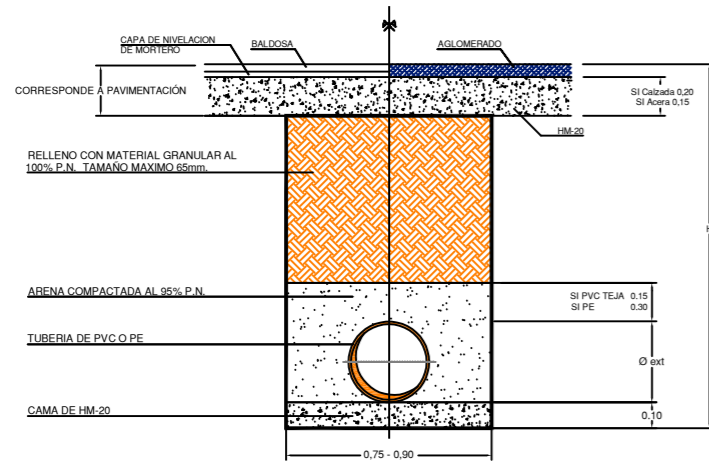
SECCION ZANJA TIPO II
SANEAMIENTO EN CALZADA
H > 0.60 m.



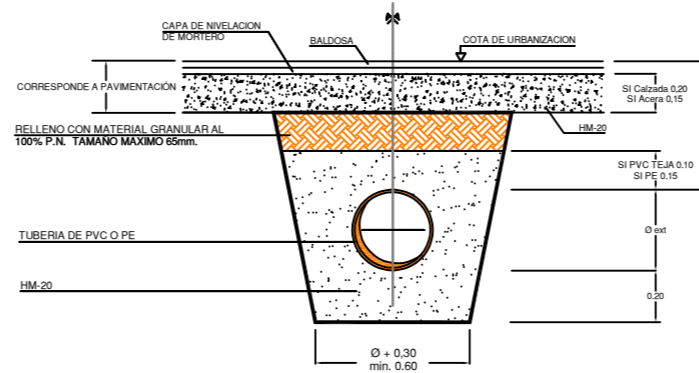
SECCION TIPO ACOMETIDA
SANEAMIENTO
ACERA CALZADA



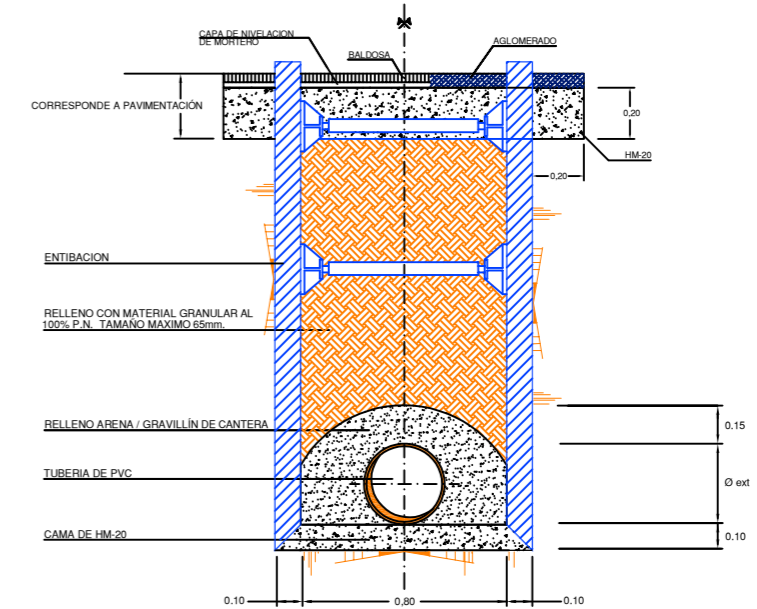
SECCION ZANJA TIPO IV
SANEAMIENTO
URBANA 1,25 < H < 2,00 M
315 < Ø < 500

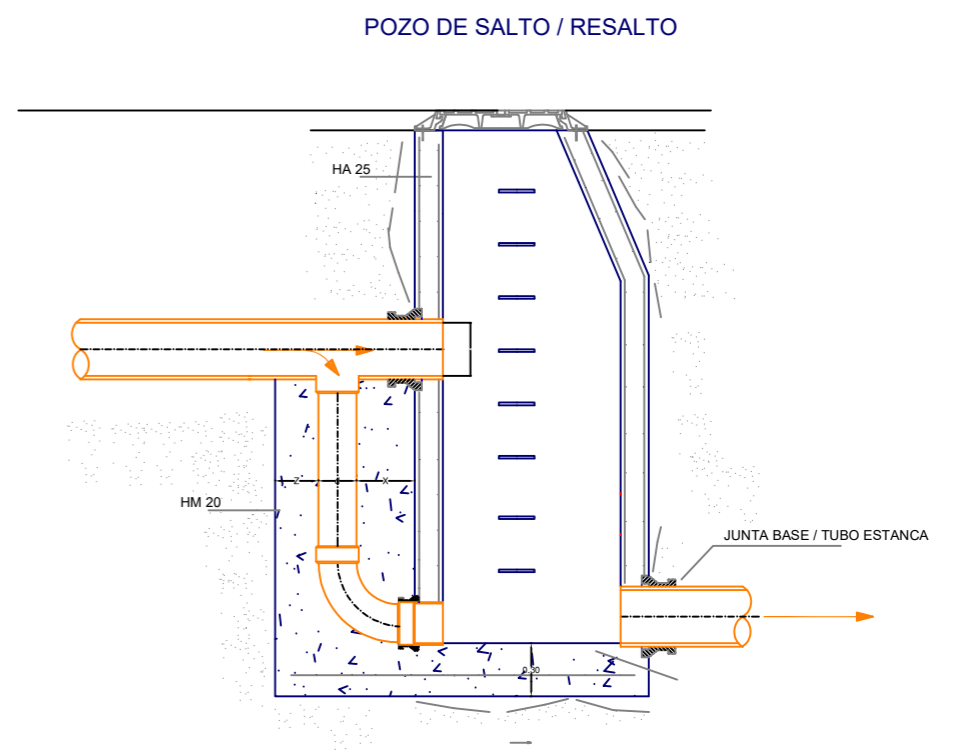
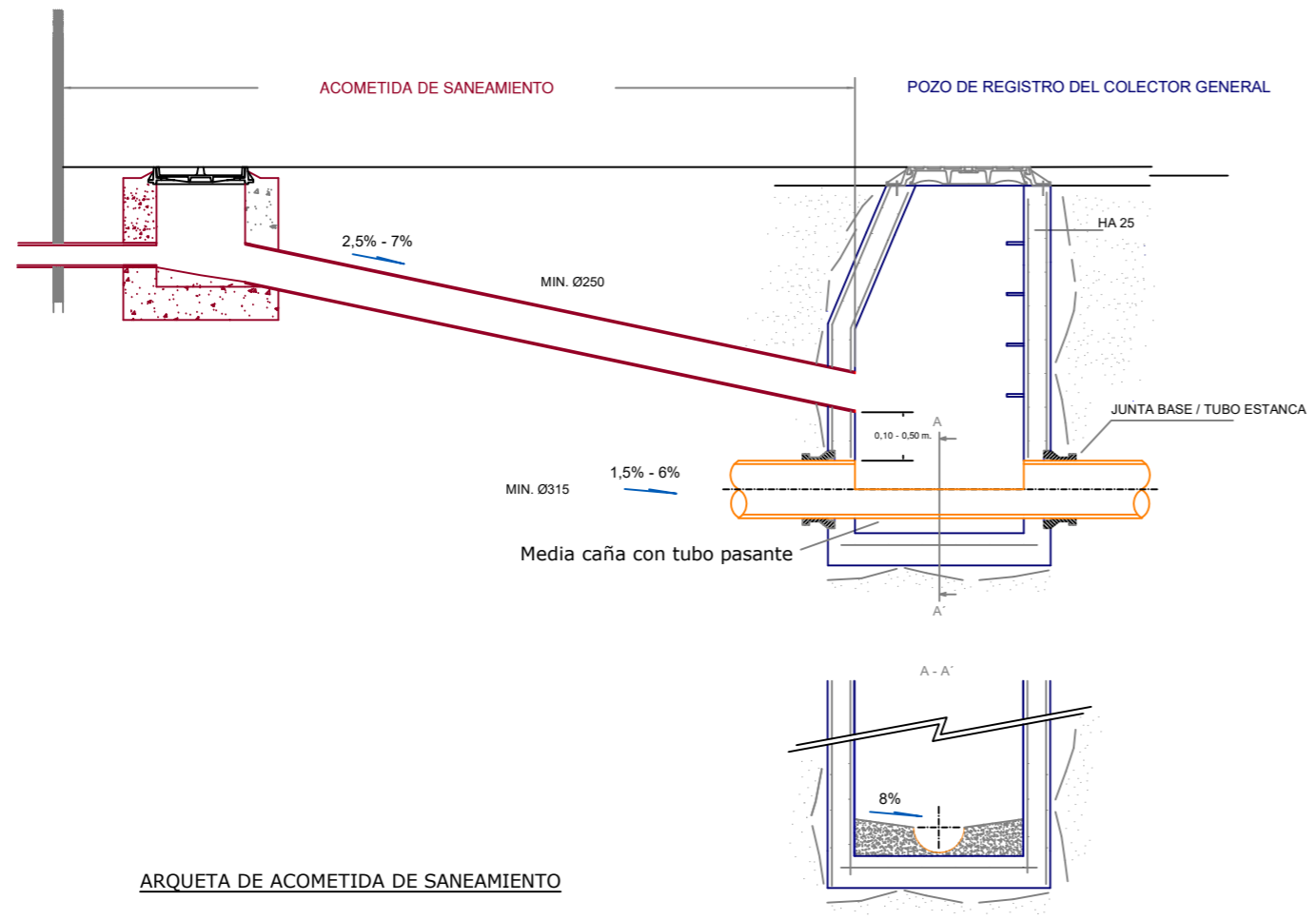


SECCION ZANJA TIPO V
SANEAMIENTO
H < 0.60 M

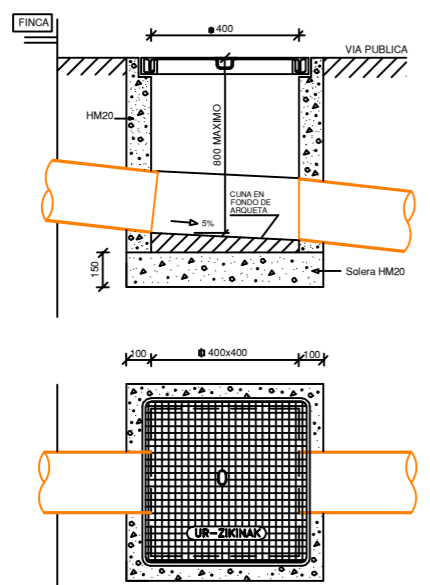


SECCION ZANJA TIPO
SANEAMIENTO IV ARENA
1,50 < H < 2,00 m.

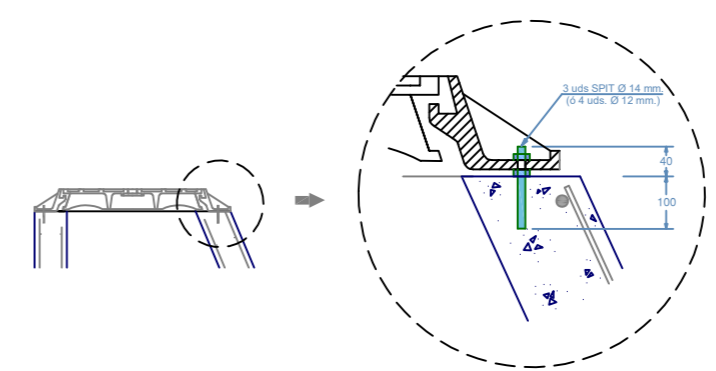





ARQUETA DE ACOMETIDA DE SANEAMIENTO



DETALLE COLOCACIÓN MARCO Y TAPA



| | | | | |
|---|--|-------------------------------|--------------------------------|--|
|  | Proiektua / Proyecto: RENOVACION ABASTECIMIENTO Y SANEAMIENTO TXINDOKI | | | |
| | Planoaren Izenburua / Título del plano: DETALLES SANEAMIENTO | | | |
| Data / Fecha: 2024ko EKAINA | Eskala / Escala: - / - | Plano Zkia. / Plano Nº: 11 | Orri Zkia. / Hoja Nº: 1 / 1 | |