



Gipuzkoako Ur Kontsortzioa
Gipuzkoako Urak

PLANOS

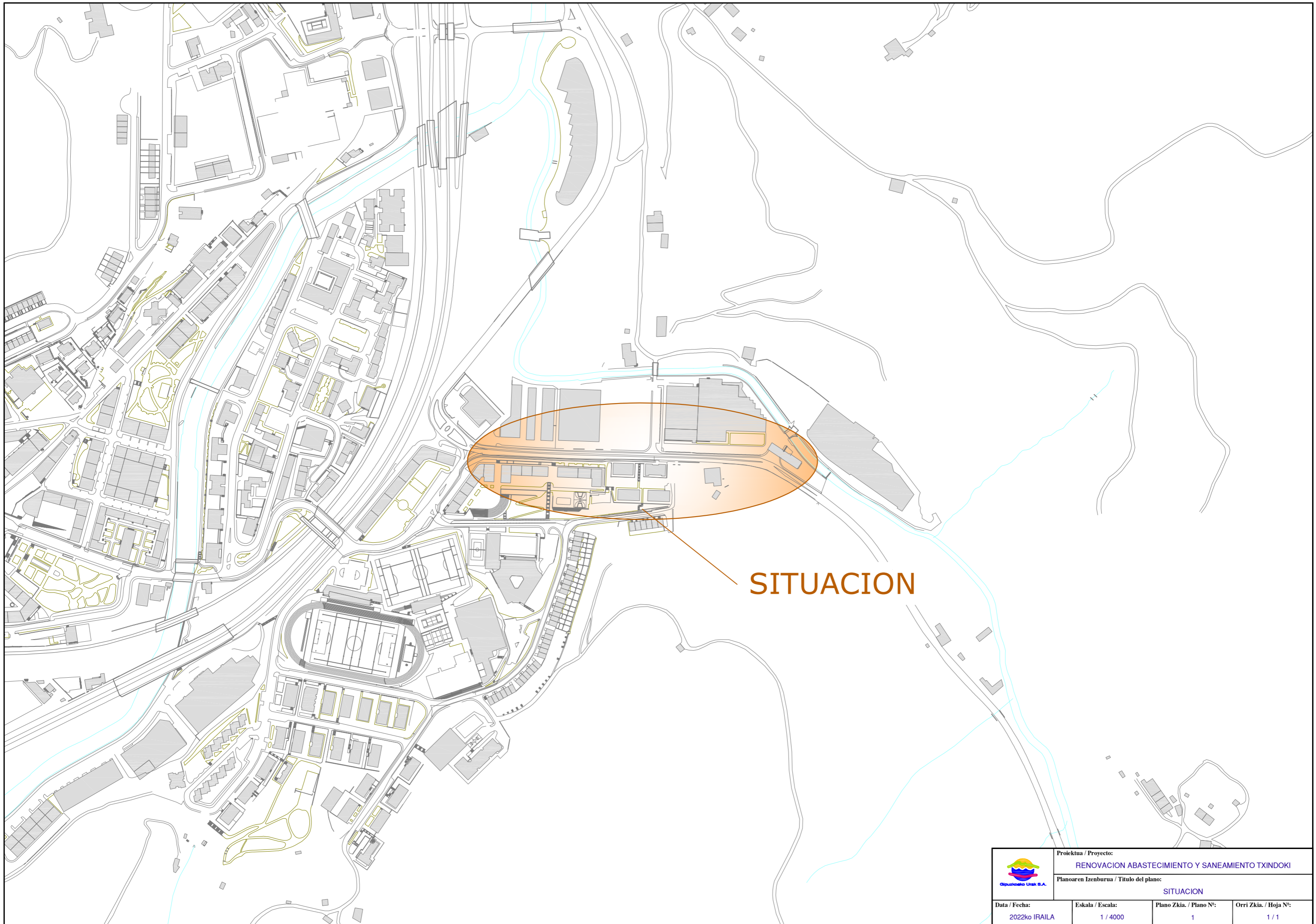
***UR HORNIDURA ETA SANEAMENDU SAREEN BERRITZEA
TXINDOKI KALEA***

-


***RENOVACIÓN DE REDES DE ABASTECIMIENTO
Y SANEAMIENTO DE TXINDOKI KALEA***

ORDIZIA






SITUACION

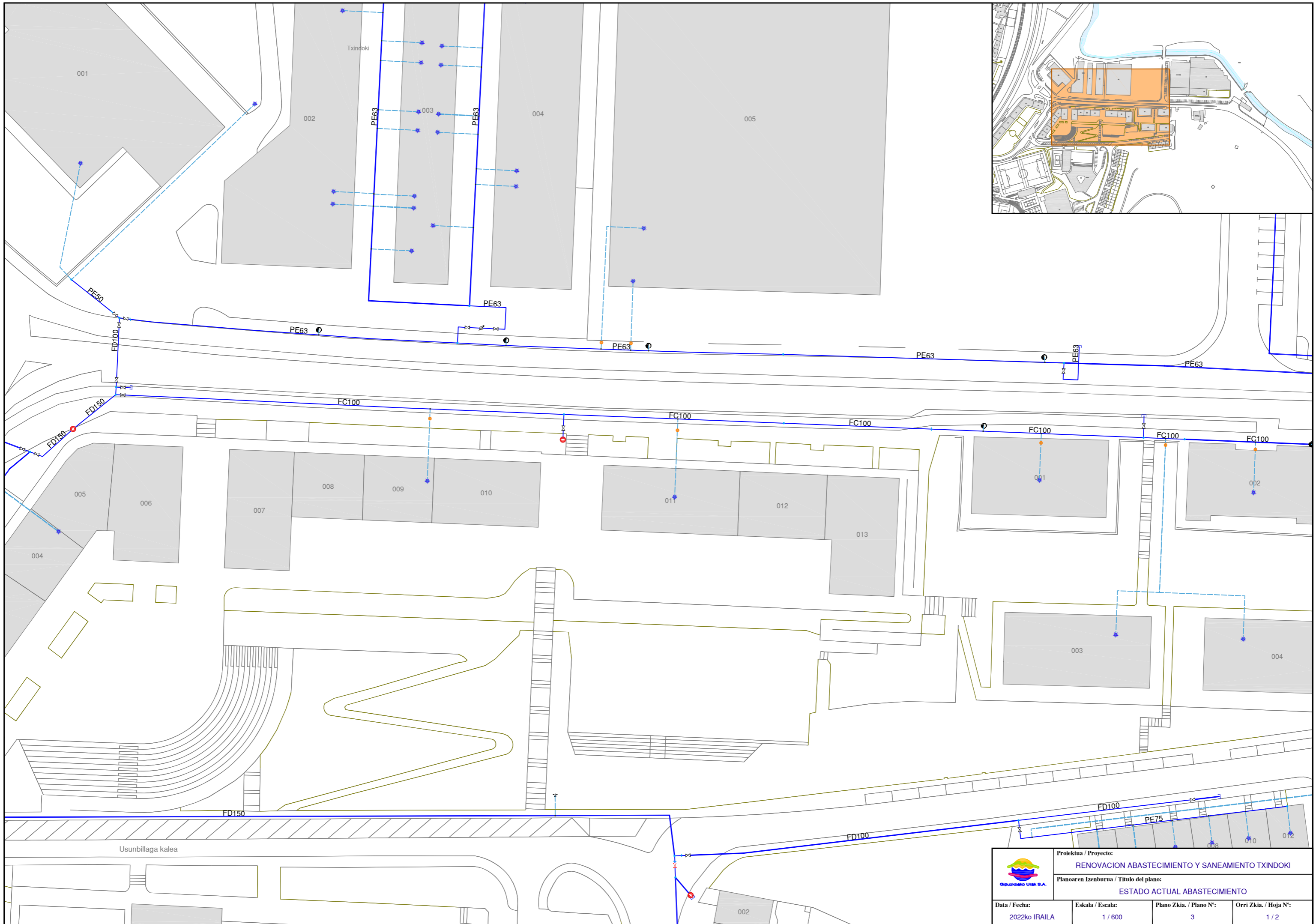
	Proiektua / Proyecto:		
	RENOVACION ABASTECIMIENTO Y SANEAMIENTO TXINDOKI		
Planoaren Izenburua / Título del plano:		SITUACION	
Data / Fecha:	Eskala / Escala:	Plano Zkia. / Plano Nº:	Orri Zkia. / Hoja Nº:
2022ko IRAILA	1 / 4000	1	1 / 1


HOJA 1 de 2

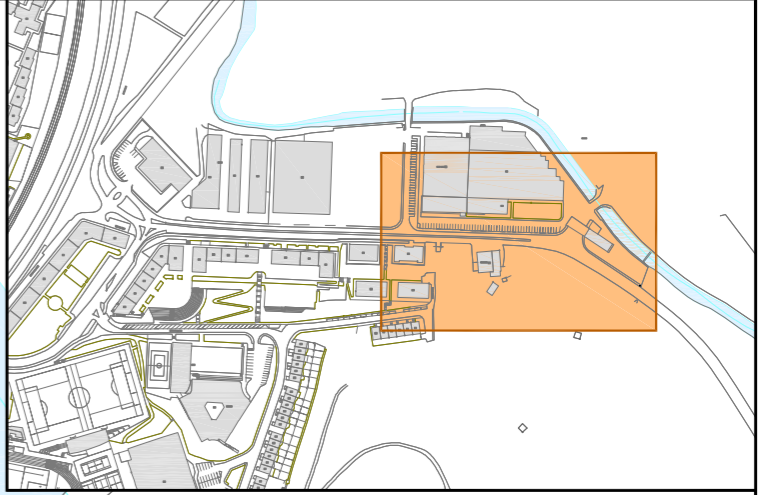
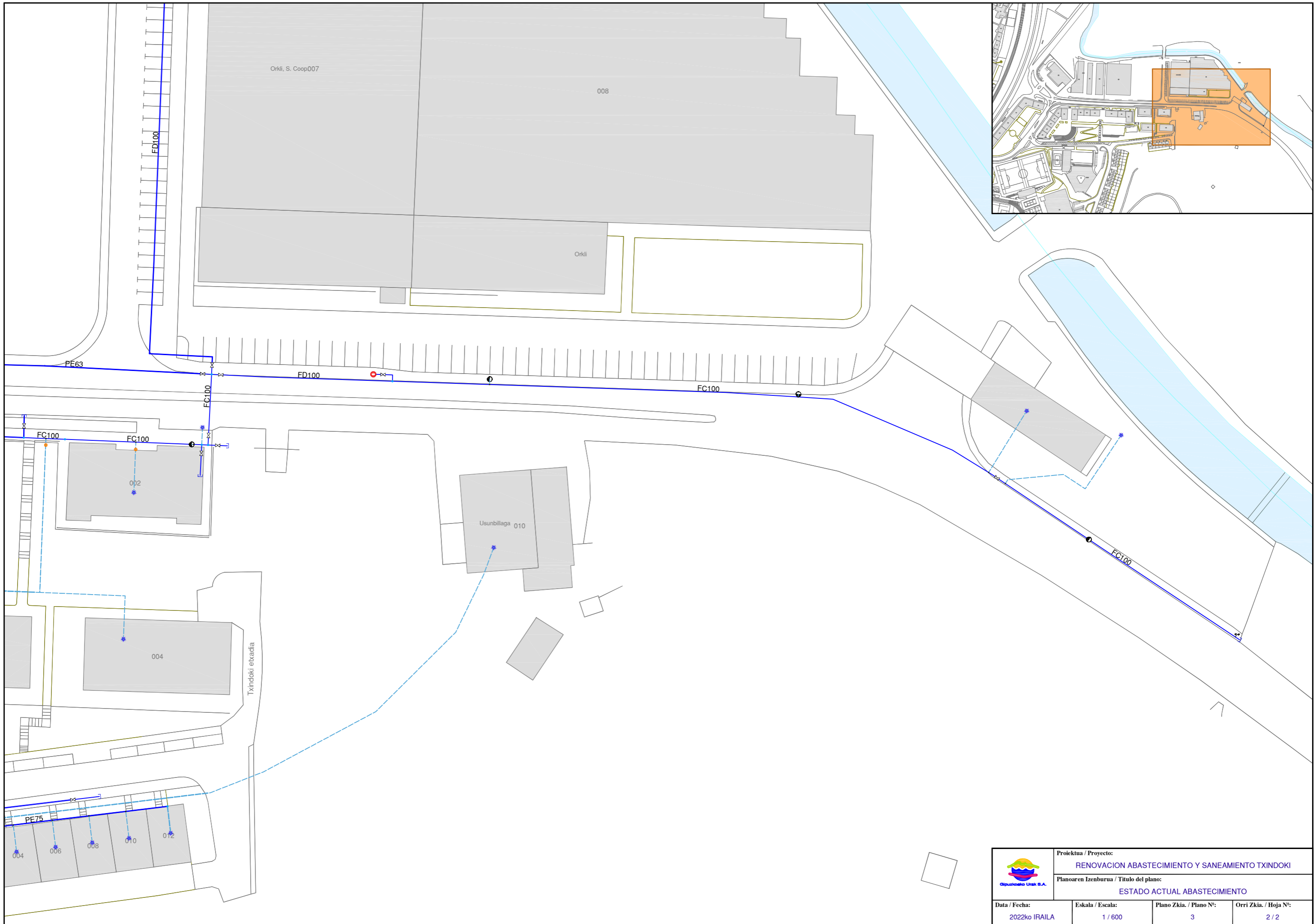
HOJA 2 de 2




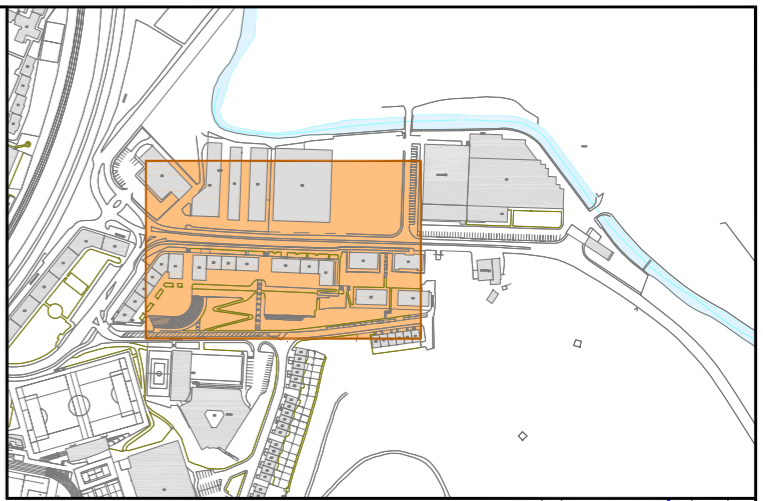
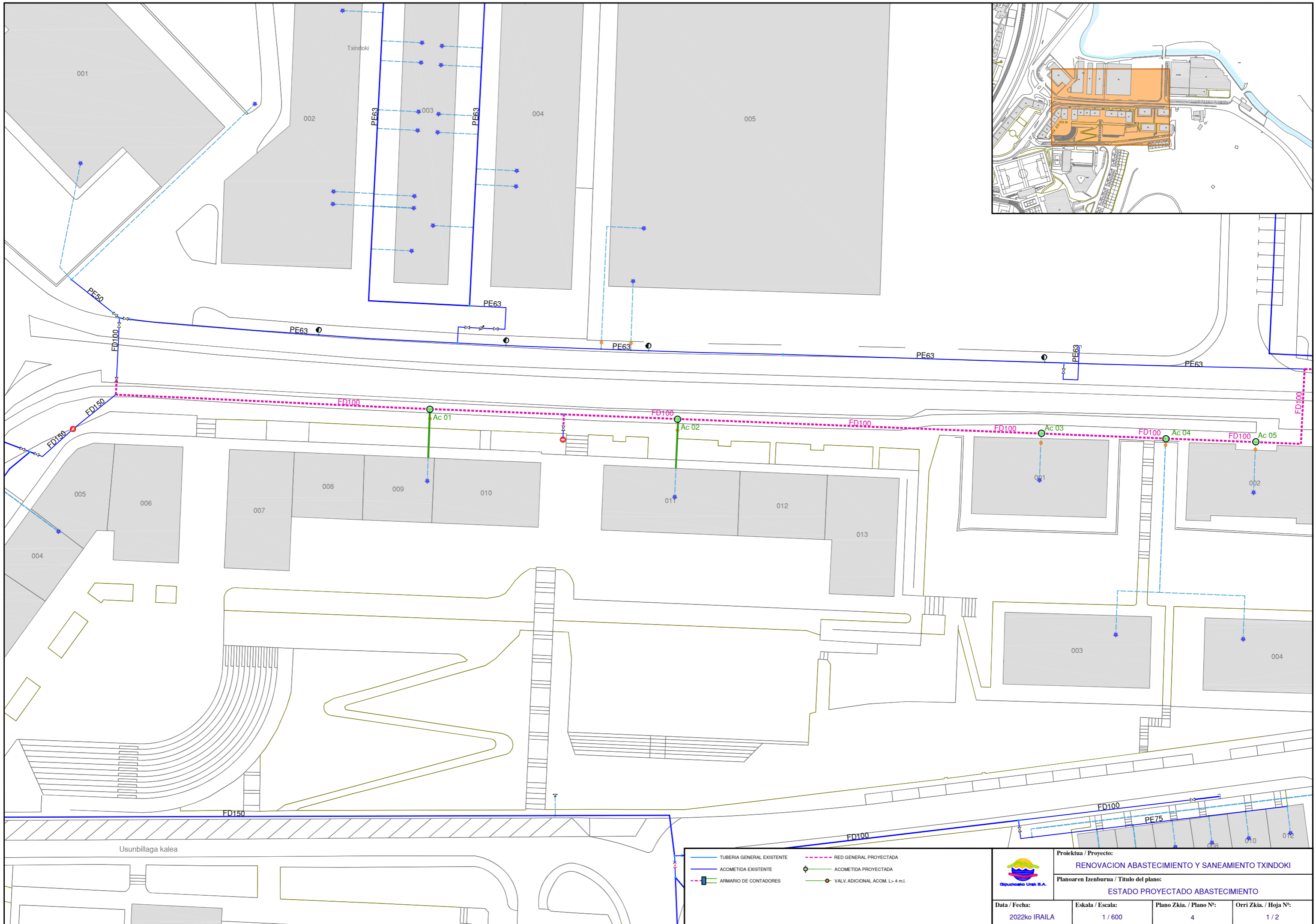
	Proiektua / Proyecto: RENOVACION ABASTECIMIENTO Y SANEAMIENTO TXINDOKI		
	Planoaren Izenburua / Título del plano: GUIA		
Data / Fecha: 2022ko IRAILA	Eskala / Escala: 1 / 2000	Plano Zkia. / Plano Nº: 2	Orri Zkia. / Hoja Nº: 1 / 1




	Proiektua / Proyecto: RENOVACION ABASTECIMIENTO Y SANEAMIENTO TXINDOKI		
	Planoaren Izenburua / Título del plano: ESTADO ACTUAL ABASTECIMIENTO		
Data / Fecha: 2022ko IRAILA	Eskala / Escala: 1 / 600	Plano Zkia. / Plano Nº: 3	Orri Zkia. / Hoja Nº: 1 / 2

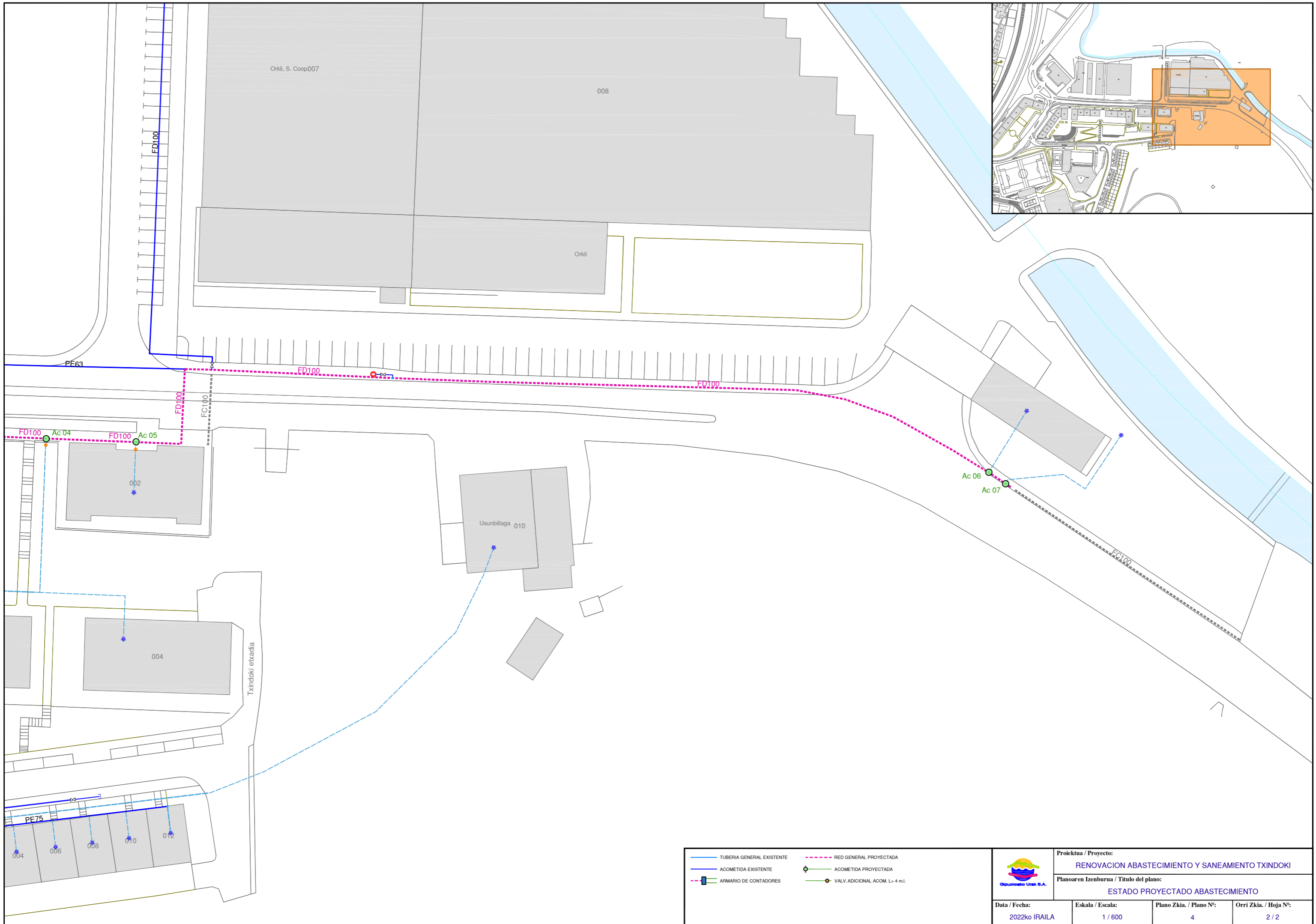


	Proiektua / Proyecto: RENOVACION ABASTECIMIENTO Y SANEAMIENTO TXINDOKI		
	Planoaren Izenburua / Título del plano: ESTADO ACTUAL ABASTECIMIENTO		
Data / Fecha: 2022ko IRAILA	Eskala / Escala: 1 / 600	Plano Zkia. / Plano Nº: 3	Orri Zkia. / Hoja Nº: 2 / 2



TUBERIA GENERAL EXISTENTE	RED GENERAL PROYECTADA
ACOMETIDA EXISTENTE	ACOMETIDA PROYECTADA
ARMARIO DE CONTADORES	VALV. ADICIONAL ACOM. L > 4 m.l.

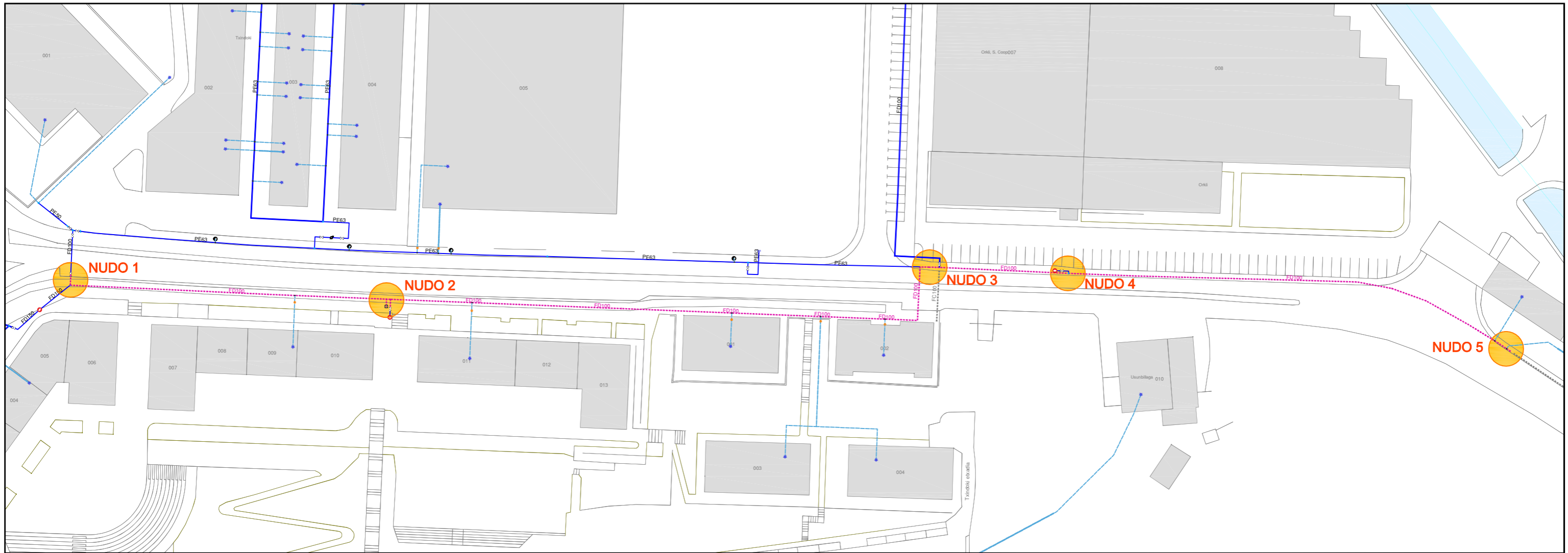
			
Proiektua / Proyecto: RENOVACION ABASTECIMIENTO Y SANEAMIENTO TXINDOKI			
Planoaren Izenburua / Título del plano: ESTADO PROYECTADO ABASTECIMIENTO			
Data / Fecha: 2022ko IRAILA	Eskala / Escala: 1 / 600	Plano Zkia. / Plano Nº: 4	Orri Zkia. / Hoja Nº: 1 / 2



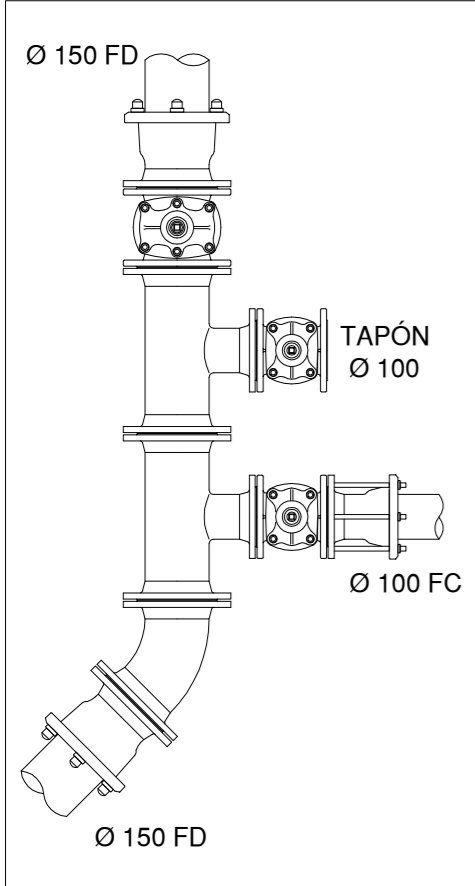
	TUBERIA GENERAL EXISTENTE		RED GENERAL PROYECTADA
	ACOMETIDA EXISTENTE		ACOMETIDA PROYECTADA
	ARMARIO DE CONTADORES		VALV. ADICIONAL ACOM. L > 4 m.l.



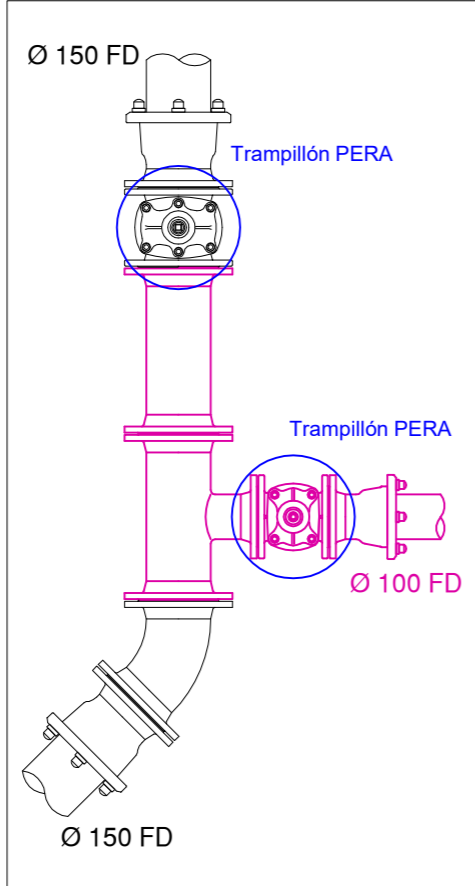
Proiektua / Proyecto: RENOVACION ABASTECIMIENTO Y SANEAMIENTO TXINDOKI			
Planoaren Izenburua / Título del plano: ESTADO PROYECTADO ABASTECIMIENTO			
Data / Fecha: 2022ko IRAILA	Eskala / Escala: 1 / 600	Plano Zkia. / Plano Nº: 4	Orri Zkia. / Hoja Nº: 2 / 2



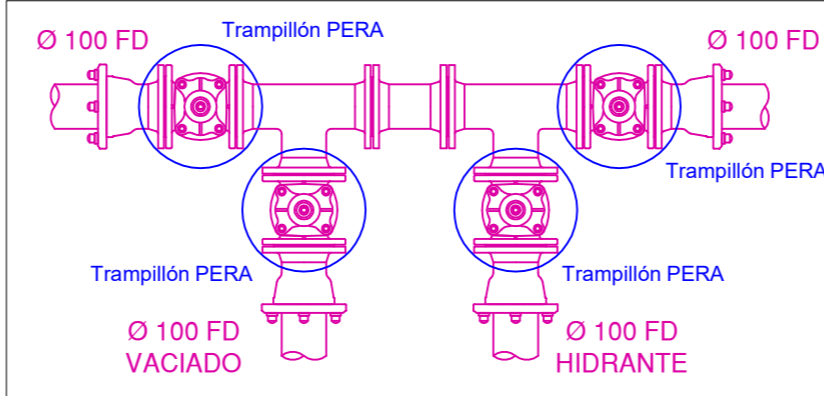
NUDO 1 - ACTUAL



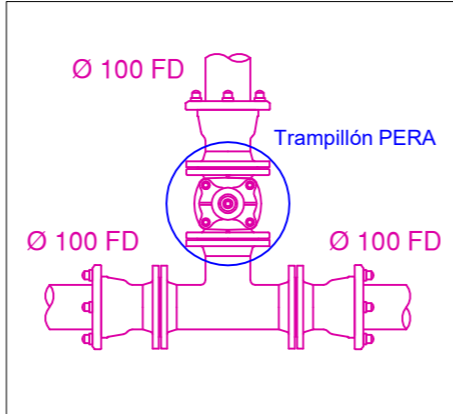
NUDO 1 - PROYECTADO



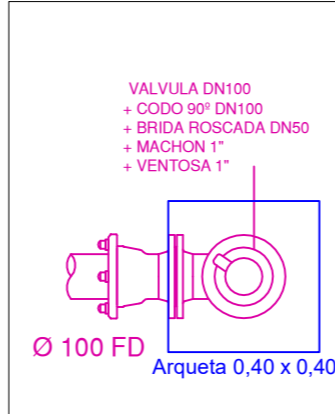
NUDO 2



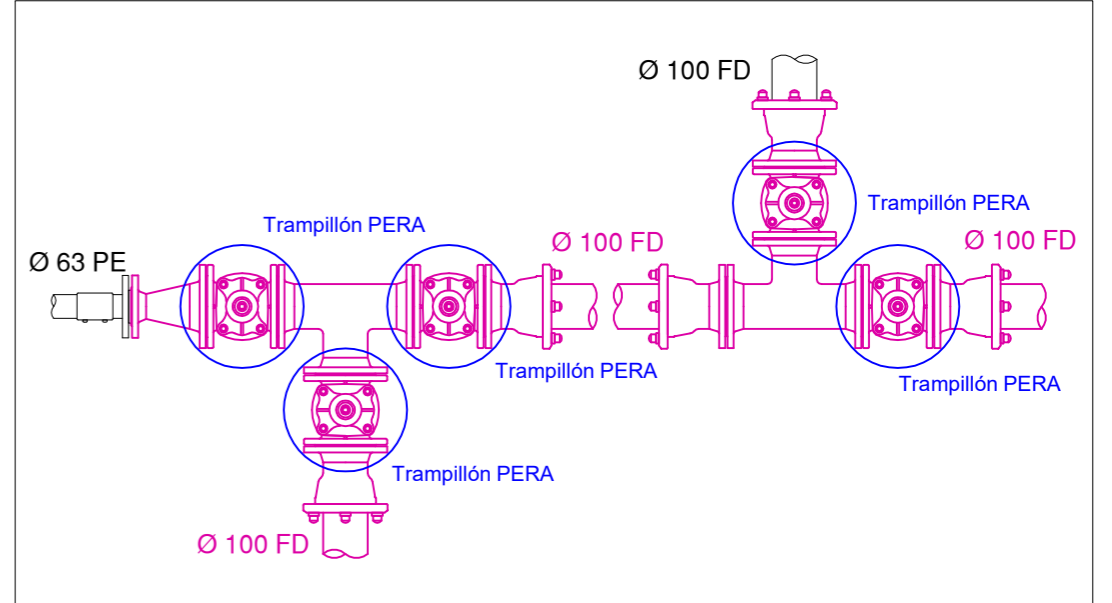
NUDO 4




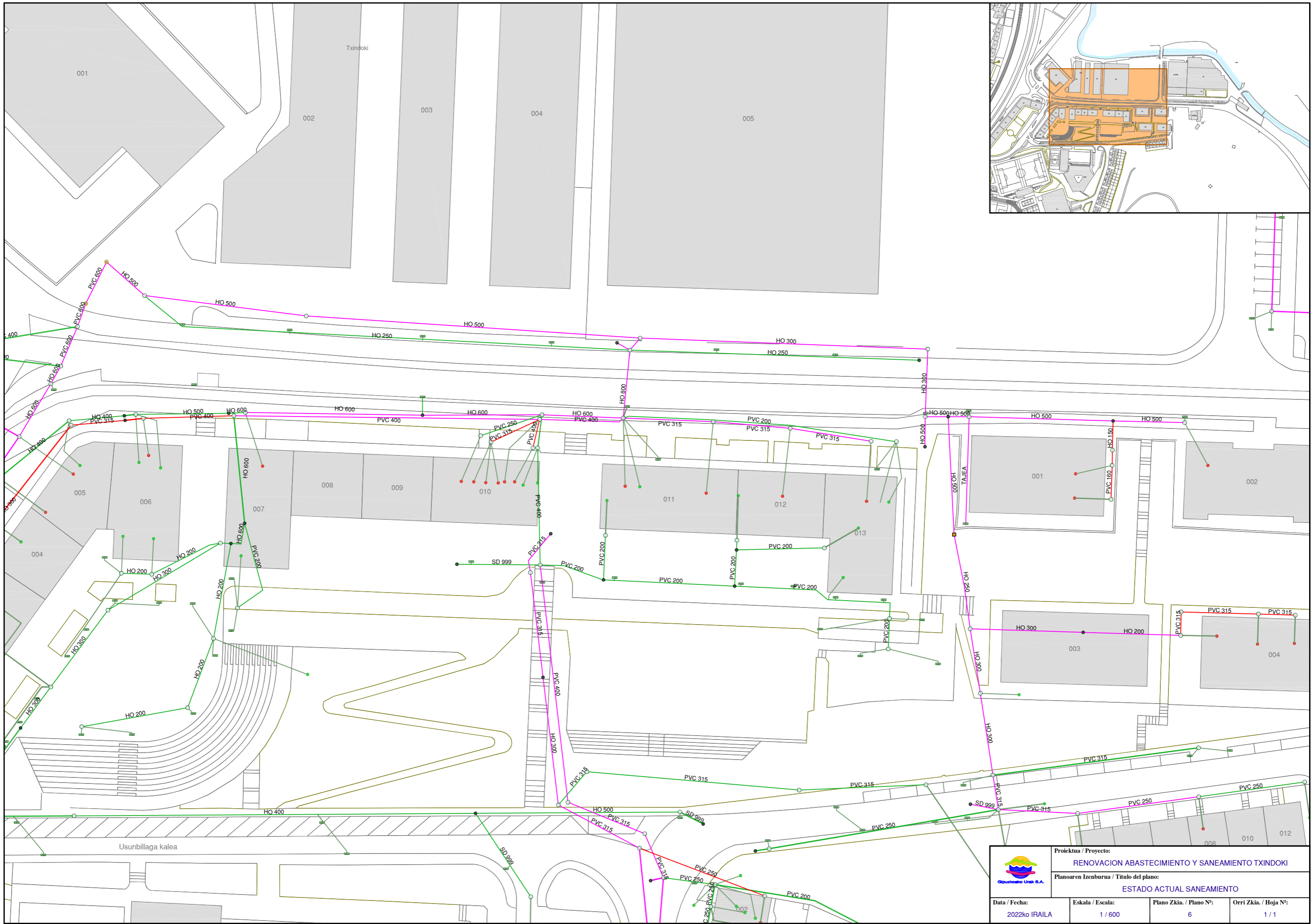
NUDO 5




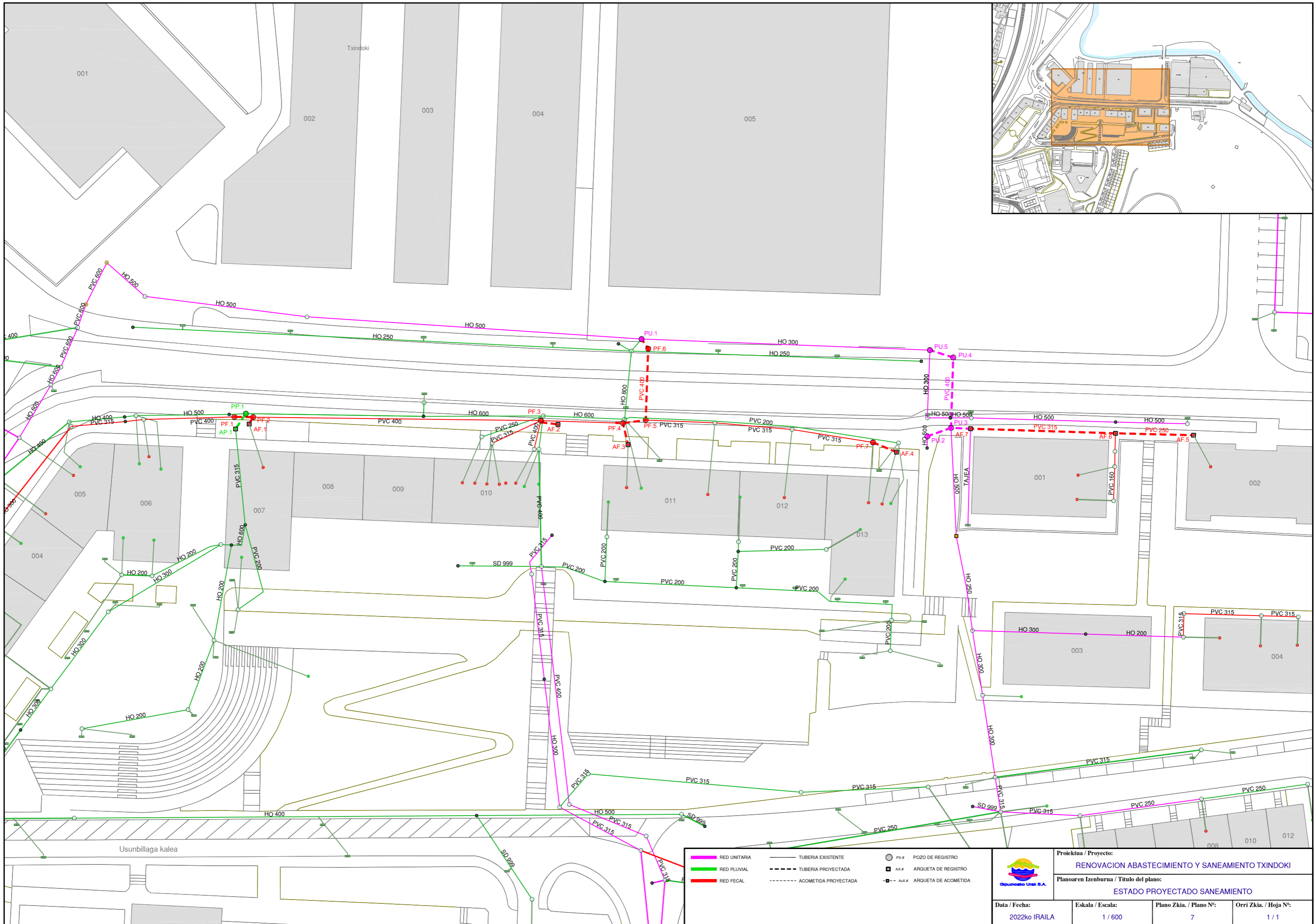
NUDO 3



	Proiektua / Proyecto: RENOVACION ABASTECIMIENTO Y SANEAMIENTO TXINDOKI		
	Planoaren Izenburua / Título del plano: DESPIECE DE NUDOS		
Data / Fecha: 2022ko IRAILA	Eskala / Escala: 1 / 20	Plano Zkia. / Plano Nº: 5	Orri Zkia. / Hoja Nº: 1 / 1



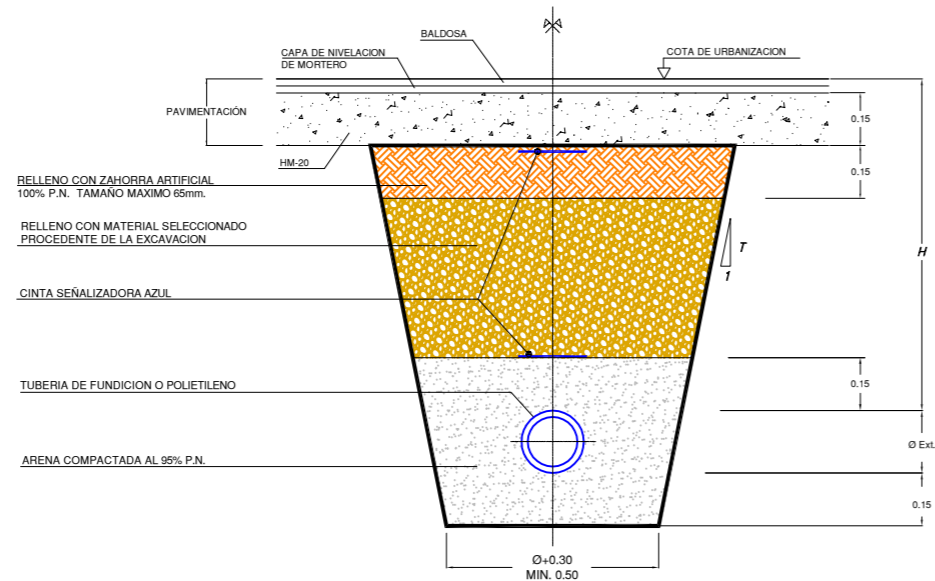
	Proiektua / Proyecto: RENOVACION ABASTECIMIENTO Y SANEAMIENTO TXINDOKI		
	Planoaren Izenburua / Título del plano: ESTADO ACTUAL SANEAMIENTO		
Data / Fecha: 2022ko IRAILA	Eskala / Escala: 1 / 600	Plano Zkia. / Plano Nº: 6	Orri Zkia. / Hoja Nº: 1 / 1



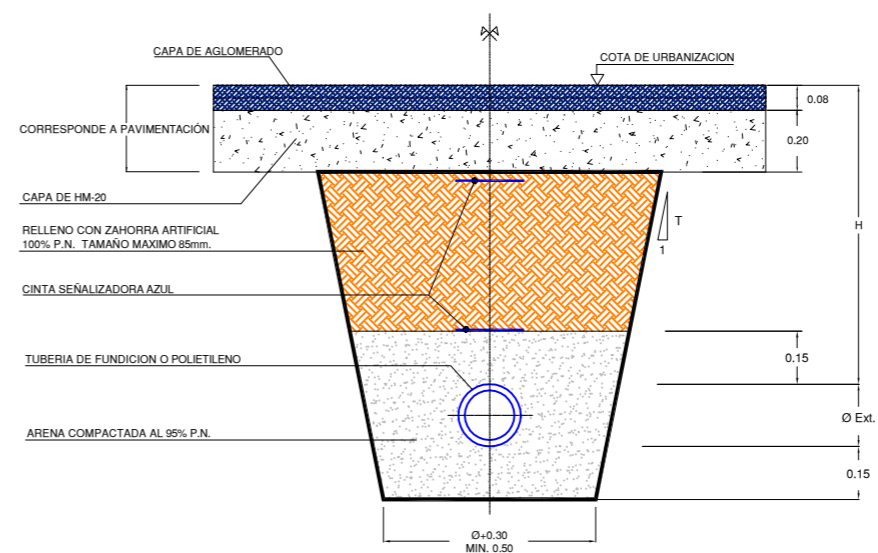
RED UNITARIA	TUBERIA EXISTENTE	P.X.# POZO DE REGISTRO
RED PLUVIAL	TUBERIA PROYECTADA	A.X.# ARQUETA DE REGISTRO
RED FECAL	ACOMETIDA PROYECTADA	A.A.# ARQUETA DE ACOMETIDA

Proiektua / Proyecto: RENOVACION ABASTECIMIENTO Y SANEAMIENTO TXINDOKI			
Planoaren Izenburua / Título del plano: ESTADO PROYECTADO SANEAMIENTO			
Data / Fecha: 2022ko IRAILA	Eskala / Escala: 1 / 600	Plano Zkia. / Plano Nº: 7	Orri Zkia. / Hoja Nº: 1 / 1

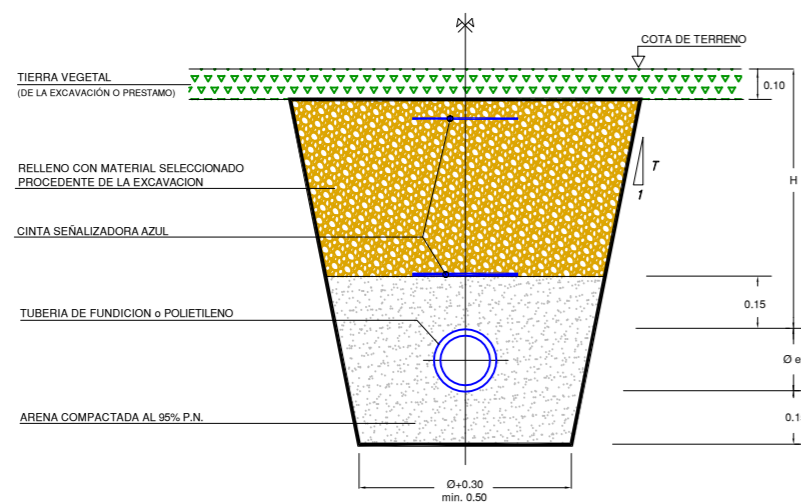
SECCION TIPO I
ABASTECIMIENTO
ZANJA EN ACERA



SECCION TIPO II
DISTRIBUCION DE AGUA
ZANJA EN CALZADA

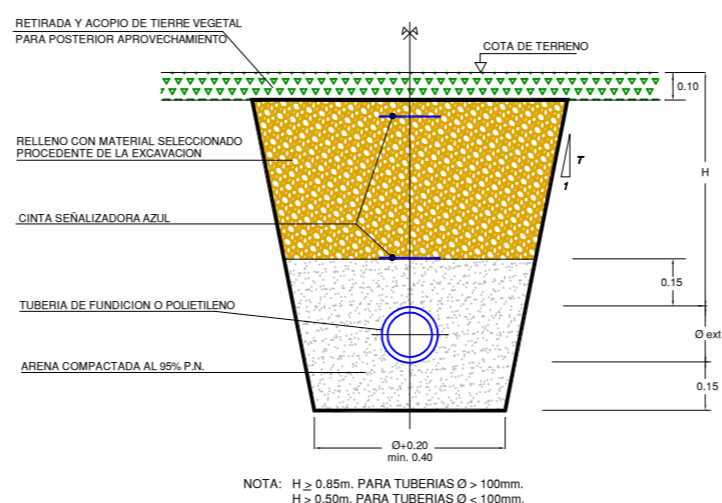


SECCION TIPO III
DISTRIBUCION DE AGUA
ZANJA EN TIERRAS



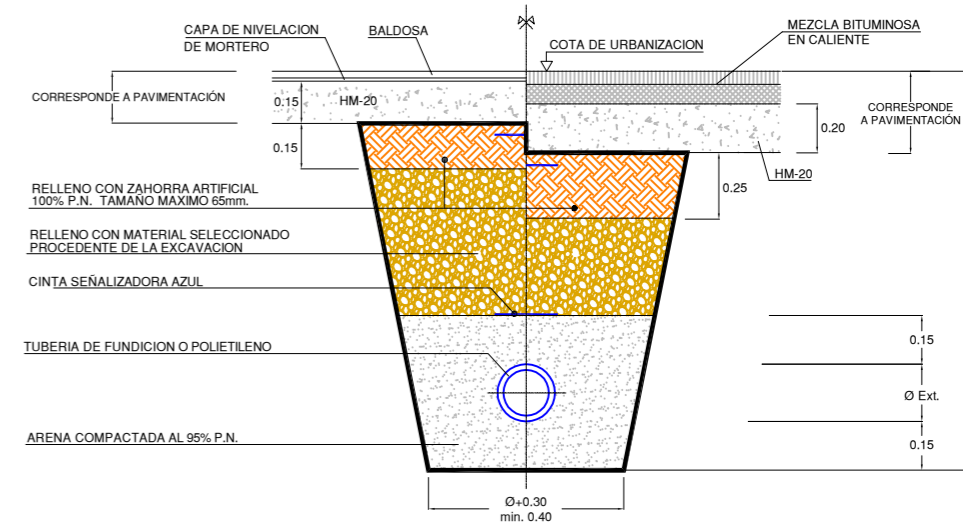
NOTA: $H \geq 0.85m$. PARA TUBERIAS $\varnothing > 100mm$.
 $H \geq 0.50m$. PARA TUBERIAS $\varnothing < 100mm$.


ACOMETIDA DE AGUA
EN TIERRAS



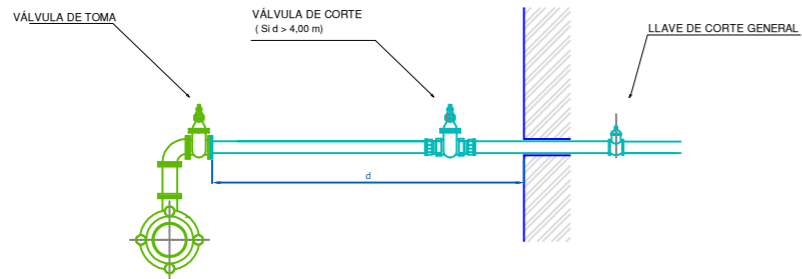
NOTA: $H \geq 0.85m$. PARA TUBERIAS $\varnothing > 100mm$.
 $H \geq 0.50m$. PARA TUBERIAS $\varnothing < 100mm$.

ACOMETIDA DE AGUA
ZONA URBANA
ACERA CALZADA



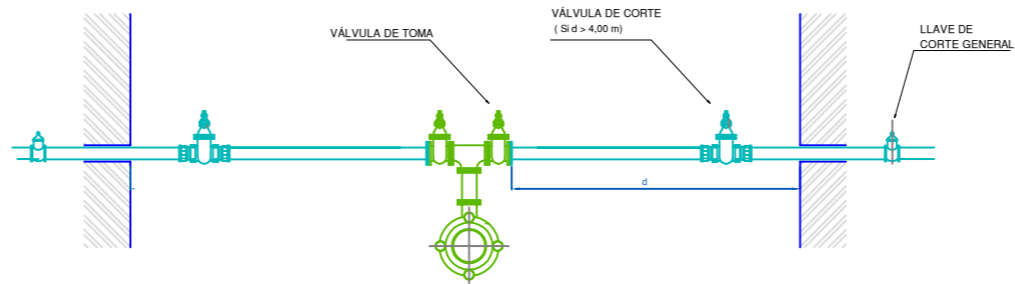
	Proiektua / Proyecto:		
	RENOVACION ABASTECIMIENTO Y SANEAMIENTO TXINDOKI		
Planoaren Izenburua / Título del plano:			
ZANJA TIPO ABASTECIMIENTO			
Data / Fecha:	Eskala / Escala:	Plano Zkia. / Plano Nº:	Orri Zkia. / Hoja Nº:
2022ko IRAILA	- / -	8	1 / 1

ACOMETIDA ABASTECIMIENTO TIPO A



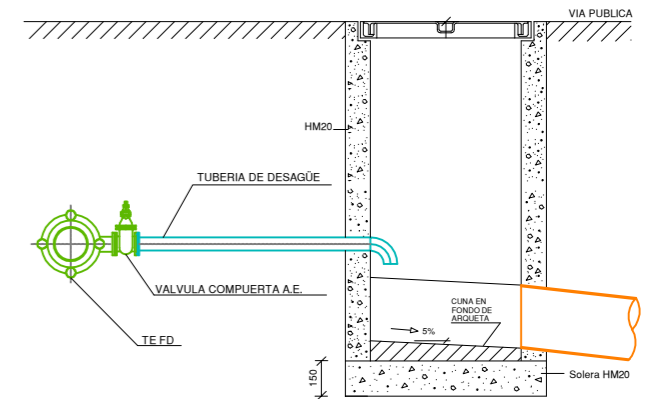
DERIVACION MEDIANTE TE CON SALIDA Ø*, CARRETE BB Ø* y CODO 90º BB Ø*
 VÁLVULAS DE TOMA DE REGISTRO SON VÁLVULAS DE COMPUERTA DE ASIENTO ELÁSTICO Ø* REGISTRABLES MEDIANTE TRAMPILLÓN "PURDIE" DE AVK Ó SIMILAR
 CONEXION DE NUEVA VÁLVULA DE TOMA CON ACOMETIDA EXISTENTE (PEAD PN 16 Y PIEZAS DE LATÓN)
 * EL DIÁMETRO VENDRÁ EN FUNCIÓN DEL CAUDAL REQUERIDO

ACOMETIDA ABASTECIMIENTO TIPO B



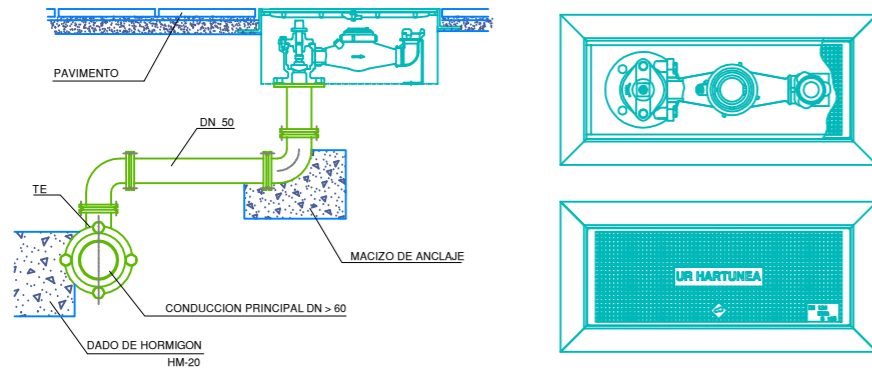
DERIVACION MEDIANTE TE EEB CON SALIDA A Ø*, CARRETE BB Ø y TE** FD BB Ø
 VÁLVULAS DE TOMA DE REGISTRO SON VÁLVULAS DE COMPUERTA DE ASIENTO ELÁSTICO Ø* REGISTRABLES MEDIANTE TRAMPILLÓN "PURDIE" DE AVK Ó SIMILAR
 CONEXION DE NUEVA VÁLVULA DE TOMA CON ACOMETIDA EXISTENTE (PEAD PN 16 Y PIEZAS DE LATÓN)
 * EL DIÁMETRO VENDRÁ EN FUNCIÓN DEL CAUDAL REQUERIDO
 ** PARA DERIVACIONES A TRES PUEDE EMPLEARSE CRUCETA Ø

PUNTO BAJO



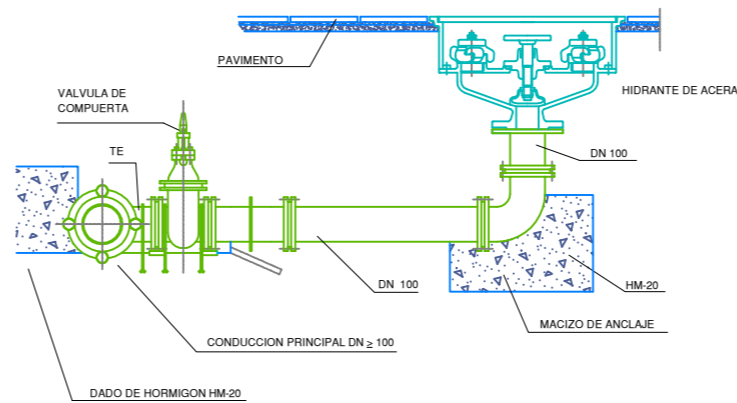
DERIVACION MEDIANTE TE EEB CON SALIDA Ø EN FUNCIÓN DEL CAUDAL A DESAGUAR
 VÁLVULAS DE TOMA DE REGISTRO SON VÁLVULAS DE COMPUERTA DE ASIENTO ELÁSTICO REGISTRABLES MEDIANTE TRAMPILLÓN "PURDIE" DE AVK Ó SIMILAR
 VERTIDO A ARQUETA INTERMEDIA EXCLUSIVA PARA VACIADO

BOCA DE RIEGO Modelo: BRI-41



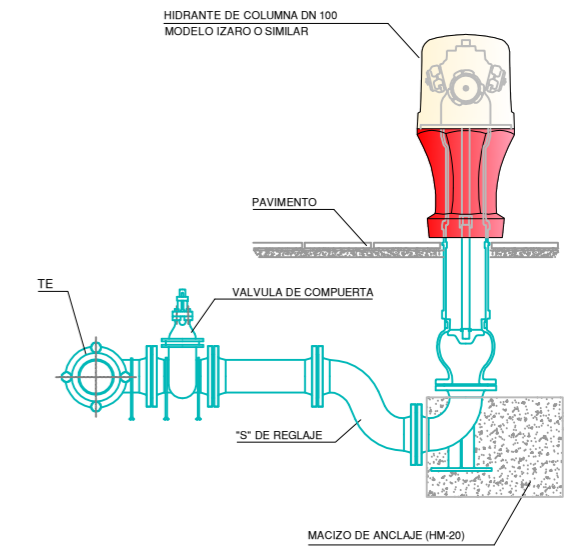
DERIVACION MEDIANTE TE EEB CON SALIDA Ø 50, CARRETES BB Ø50 y CODOS 90º BB Ø50
 LA BOCA DE RIEGO A INSTALAR CORRESPONDE AL MODELO BRI-41, EQUIPADA CON CONTADOR.
 LAS PIEZAS NECESARIAS PARA LA CONEXION ENTRE TUBERIA GENERAL Y BOCA DE RIEGO, ASI COMO LAS LONGITUDES DE LOS CARRETES, SE REPLANTEARAN EN OBRA.
 PARA DISTANCIAS INFERIORES A 4 m.l. NO ES PRECEPTIVA LA INSTALACION DE VALVULA DE TOMA.

HIDRANTE DE ACERA




DERIVACION MEDIANTE TE EEB CON SALIDA Ø 100, CARRETE BB Ø100 y CODO 90º BB Ø60
 VÁLVULAS DE TOMA: VÁLVULAS DE COMPUERTA DE ASIENTO ELÁSTICO Ø 100 REGISTRABLES MEDIANTE TRAMPILLÓN "PURDIE" DE AVK Ó SIMILAR

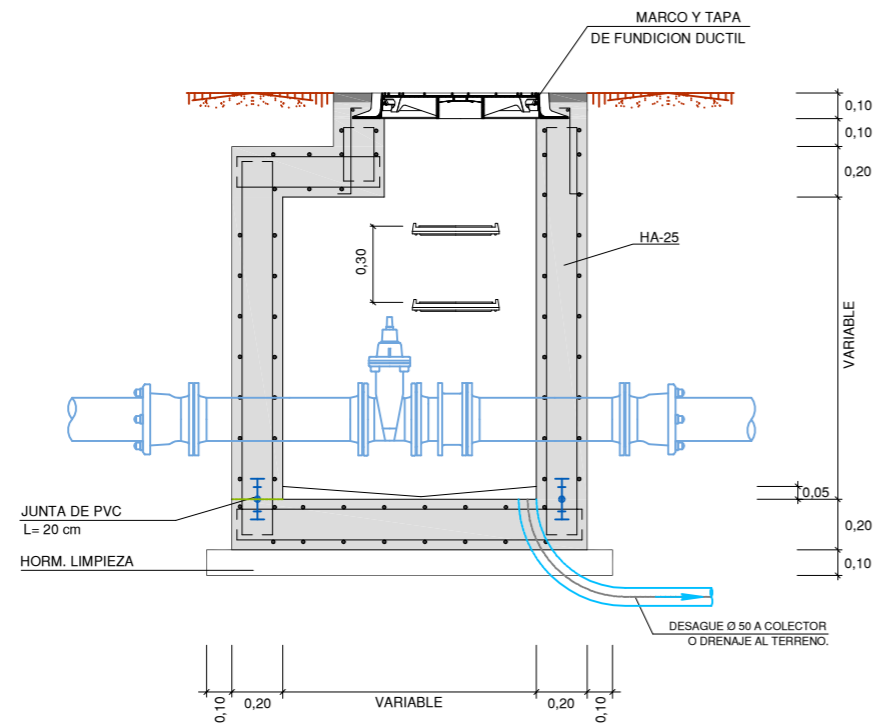
HIDRANTE DE COLUMNA



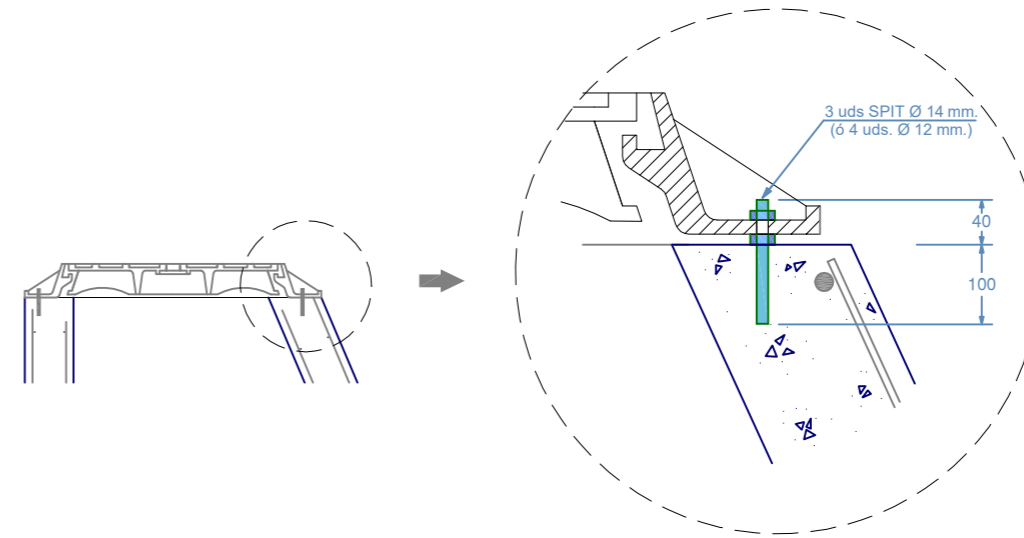
DERIVACION MEDIANTE TE EEB CON SALIDA A DN 100
 TUBERIA FD Ø 100 mm. Y PIEZAS DE FUNDICION
 VALVULA DE TOMA: VALVULA DE COMPUERTA DE ASIENTO ELASTICO Ø 100 REGISTRABLE MEDIANTE TRAMPILLON "PERA" DE AVK Ó SIMILAR

	Proiektua / Proyecto:		
	RENOVACION ABASTECIMIENTO Y SANEAMIENTO TXINDOKI		
Planoaren Izenburua / Título del plano:			
DETALLES ABASTECIMIENTO I			
Data / Fecha:	Eskala / Escala:	Plano Zkia. / Plano Nº:	Orri Zkia. / Hoja Nº:
2022ko IRAILA	- / -	9	1 / 3

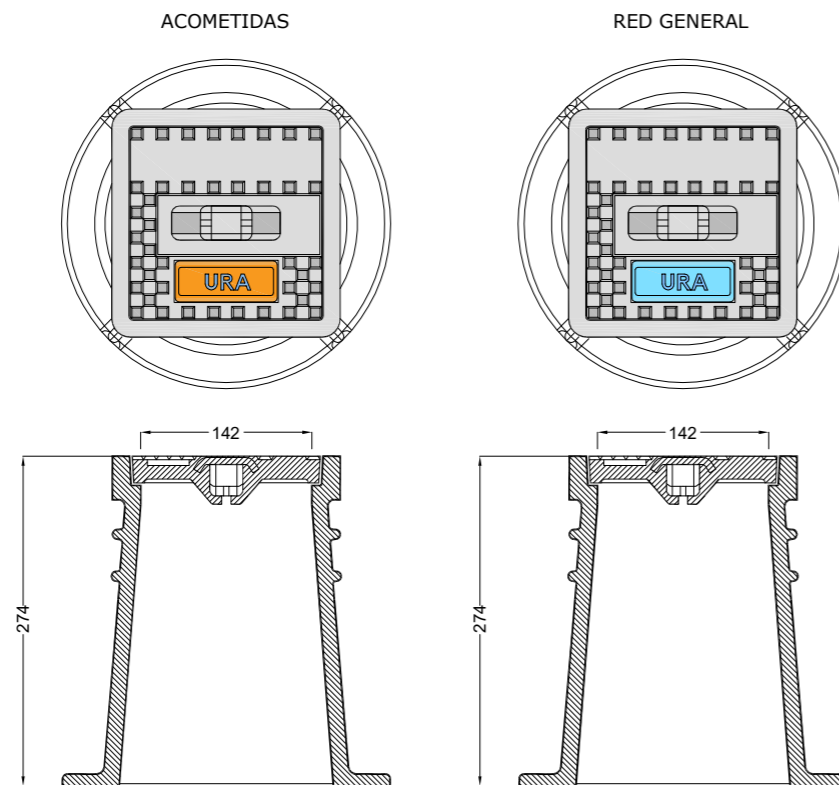
ARQUETA DE REGISTRO ABASTECIMIENTO (VÁLVULAS, VENTOSAS, ...)



DETALLE COLOCACIÓN MARCO Y TAPA

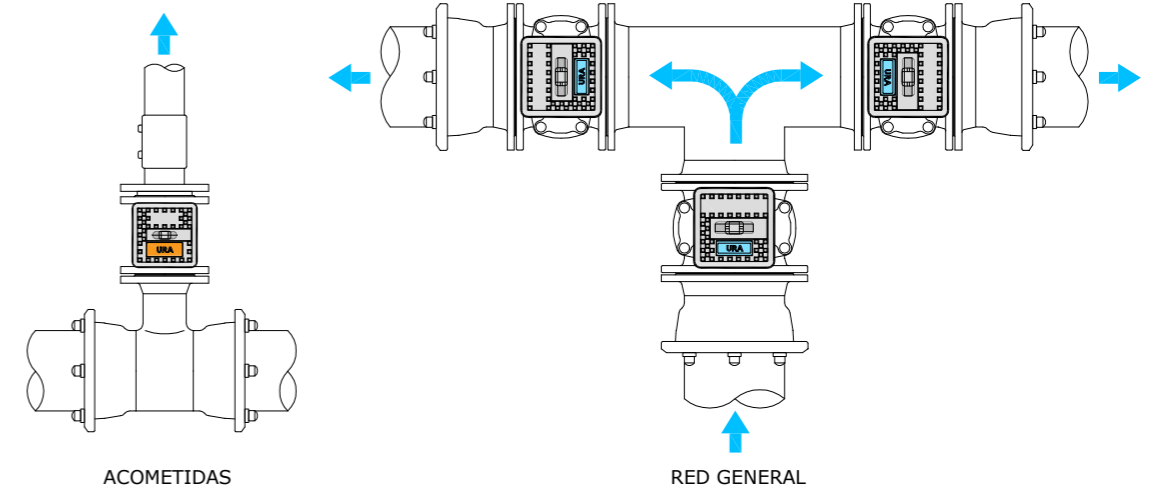


TRAMPILLONES DE REGISTRO



ORIENTACION DE LOS TRAMPILLONES

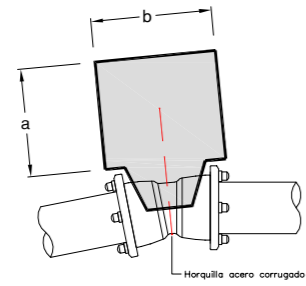
LOS TRAMPILLONES SE COLOCARAN DE FORMA QUE EL TEXTO QUEDE PERPENDICULAR A LA TUBERIA E INDICANDO EL SENTIDO DE CORTE, CONFORME A LOS SIGUIENTES EJEMPLOS:



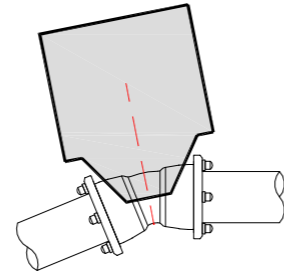
	Proiektua / Proyecto: RENOVACION ABASTECIMIENTO Y SANEAMIENTO TXINDOKI		
	Planoaren Izenburua / Título del plano: DETALLES ABASTECIMIENTO II		
Data / Fecha: 2022ko IRAILA	Eskala / Escala: - / -	Plano Zkia. / Plano Nº: 9	Orri Zkia. / Hoja Nº: 2 / 3

MACIZOS DE ANCLAJE - GEOMETRIAY PESOS

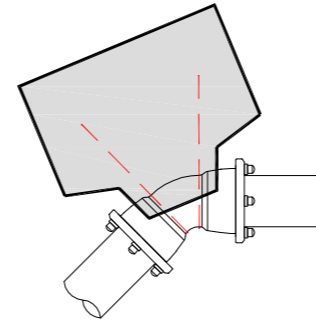
Cuadro de selección simplificado.
 Cotas orientativas. En formas condicionadas por entorno y servicios se respetará el volumen total de hormigón.
 Volumen de hormigón definido para codos horizontales y presión de trabajo 16 bar.
 Supuesto terreno de comportamiento mecánico medio.
 En aquellas ocasiones en las que sea inevitable recoger dentro del macizo la zona de juntas, de forma previa al hormigonado se envolverán completamente codos y juntas con lámina plástica.
 Otros requerimientos deberán estudiarse individualizadamente



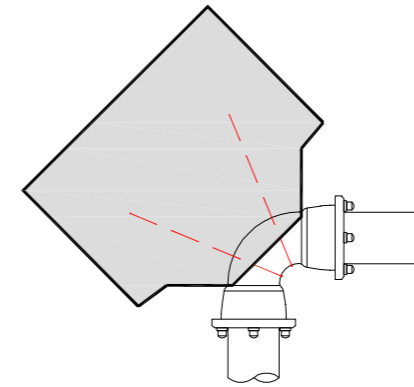
Codo 11°15'		1,6 Mpa		
Ø (mm.)	a	b	h	Vol. (m3)
100				
125	0,5	0,5	0,5	0,125
150				
200	0,6	0,6	0,6	0,21
250				
300	0,7	0,7	0,7	0,34



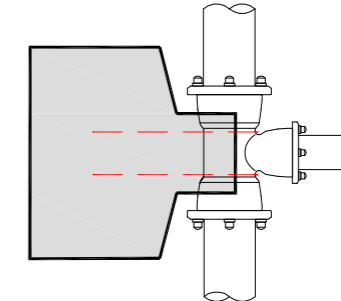
Codo 22°30'		1,6 Mpa		
Ø (mm.)	a	b	h	Vol. (m3)
100				
125	0,6	0,6	0,5	0,18
150				
200				
250	1,00	1,00	0,80	0,80
300				



Codo 45°		1,6 Mpa		
Ø (mm.)	a	b	h	Vol. (m3)
100	0,60	0,60	0,60	0,22
125	0,8	0,8	0,6	0,40
150				
200	1,00	1,00	0,8	0,80
250	1,00	1,50	1,00	1,50
300	1,20	1,75	1,20	2,50

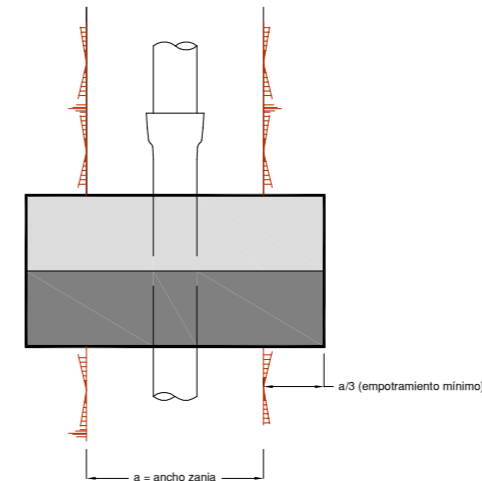
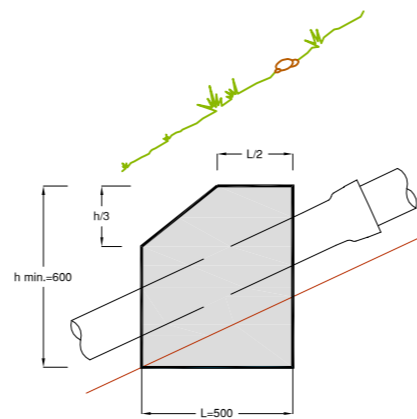
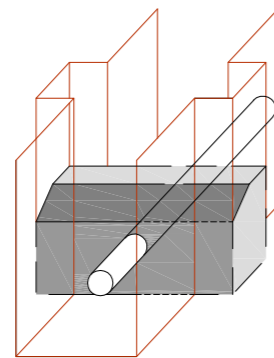


Codo 90°		1,6 Mpa		
Ø (mm.)	a	b	h	Vol. (m3)
100	0,80	0,80	0,45	0,30
125	0,90	0,90	0,75	0,60
150	1,00	1,20	0,75	0,90
200	1,20	1,70	1,00	2,00
250	1,30	2,60	1,20	4,00
300	1,40	3,50	1,40	6,80



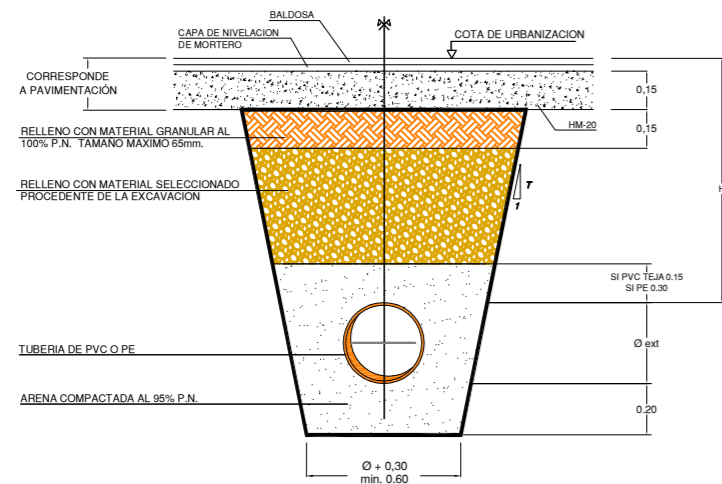
Derivaciones		1,6 Mpa		
Ø (mm.)	a	b	h	Vol. (m3)
100	0,65	0,65	0,45	0,19
125	0,80	0,80	0,45	0,30
150	1,20	0,90	0,50	0,60
200	1,00	1,50	0,80	1,20
250	1,15	2,00	1,00	2,30
300	1,30	2,60	1,20	4,00

APOYO / ANCLAJE DE CONDUCCIONES EN PENDIENTES > 25%

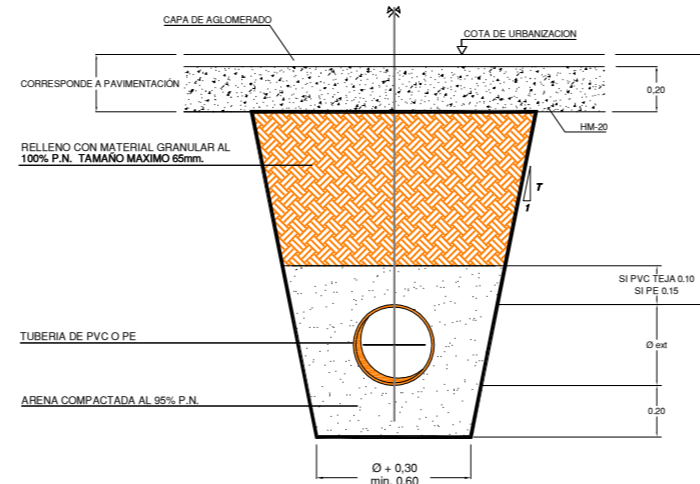


	Proiektua / Proyecto:			
	RENOVACION ABASTECIMIENTO Y SANEAMIENTO TXINDOKI			
Planoaren Izenburua / Título del plano:				
DETALLES ABASTECIMIENTO III				
Data / Fecha:	Eskala / Escala:	Plano Zkia. / Plano Nº:	Orri Zkia. / Hoja Nº:	
2022ko IRAILA	- / -	9	3 / 3	

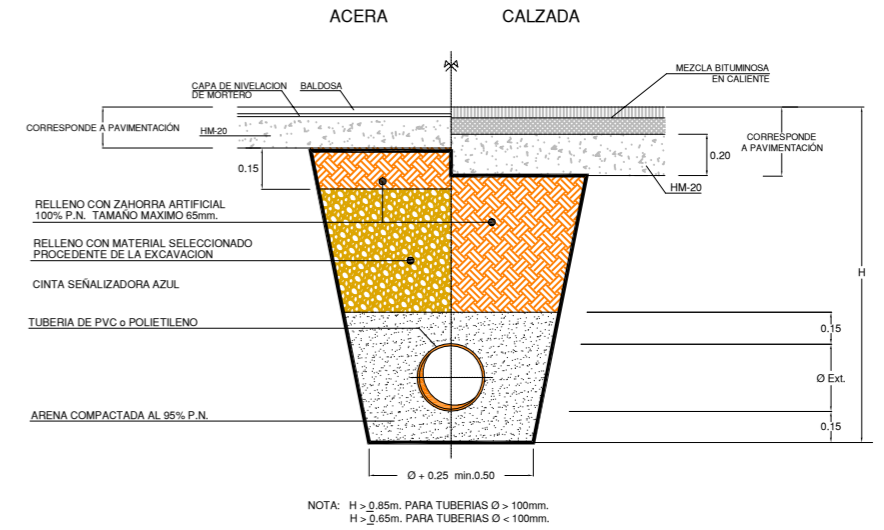
SECCION ZANJA TIPO I
SANEAMIENTO EN ACERA
H > 0.60 m.



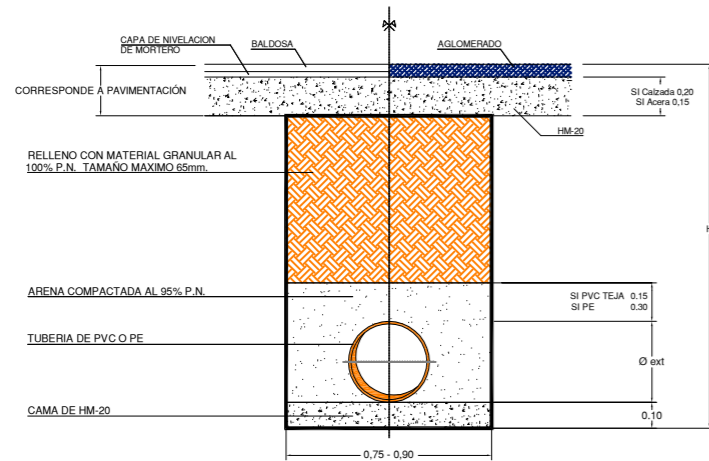
SECCION ZANJA TIPO II
SANEAMIENTO EN CALZADA
H > 0.60 m.



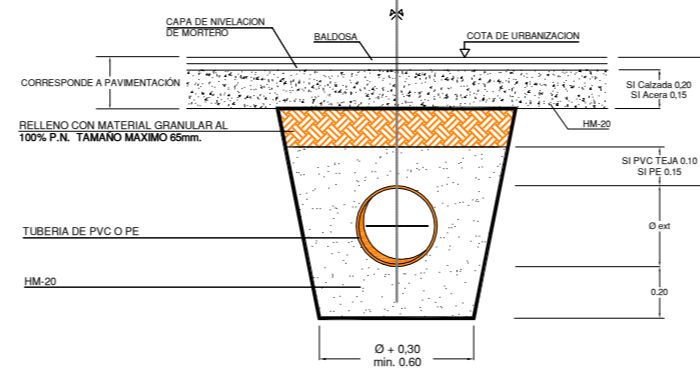
SECCION TIPO ACOMETIDA
SANEAMIENTO



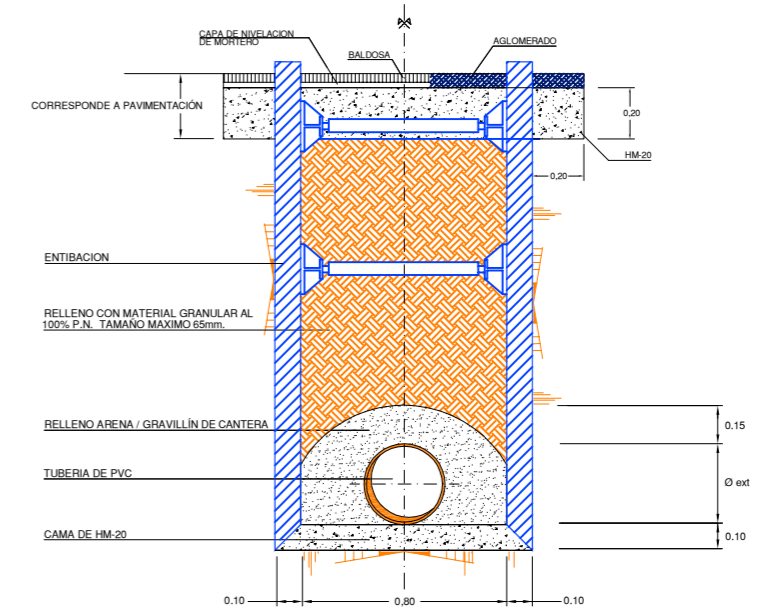
SECCION ZANJA TIPO IV
SANEAMIENTO
URBANA 1,25 < H < 2,00 M
315 < Ø < 500




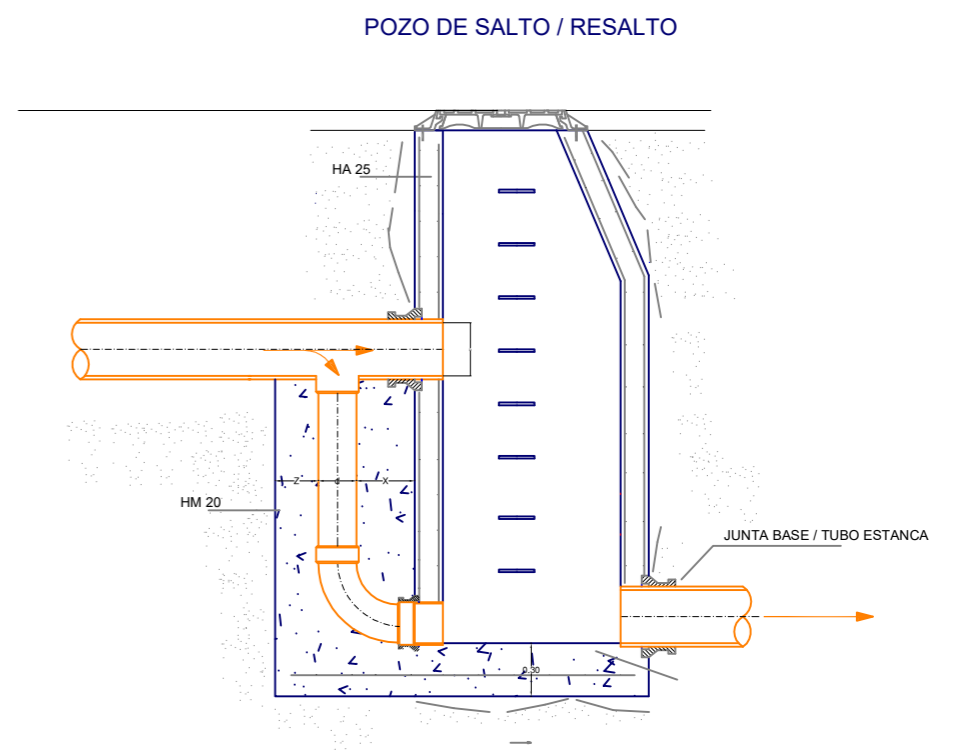
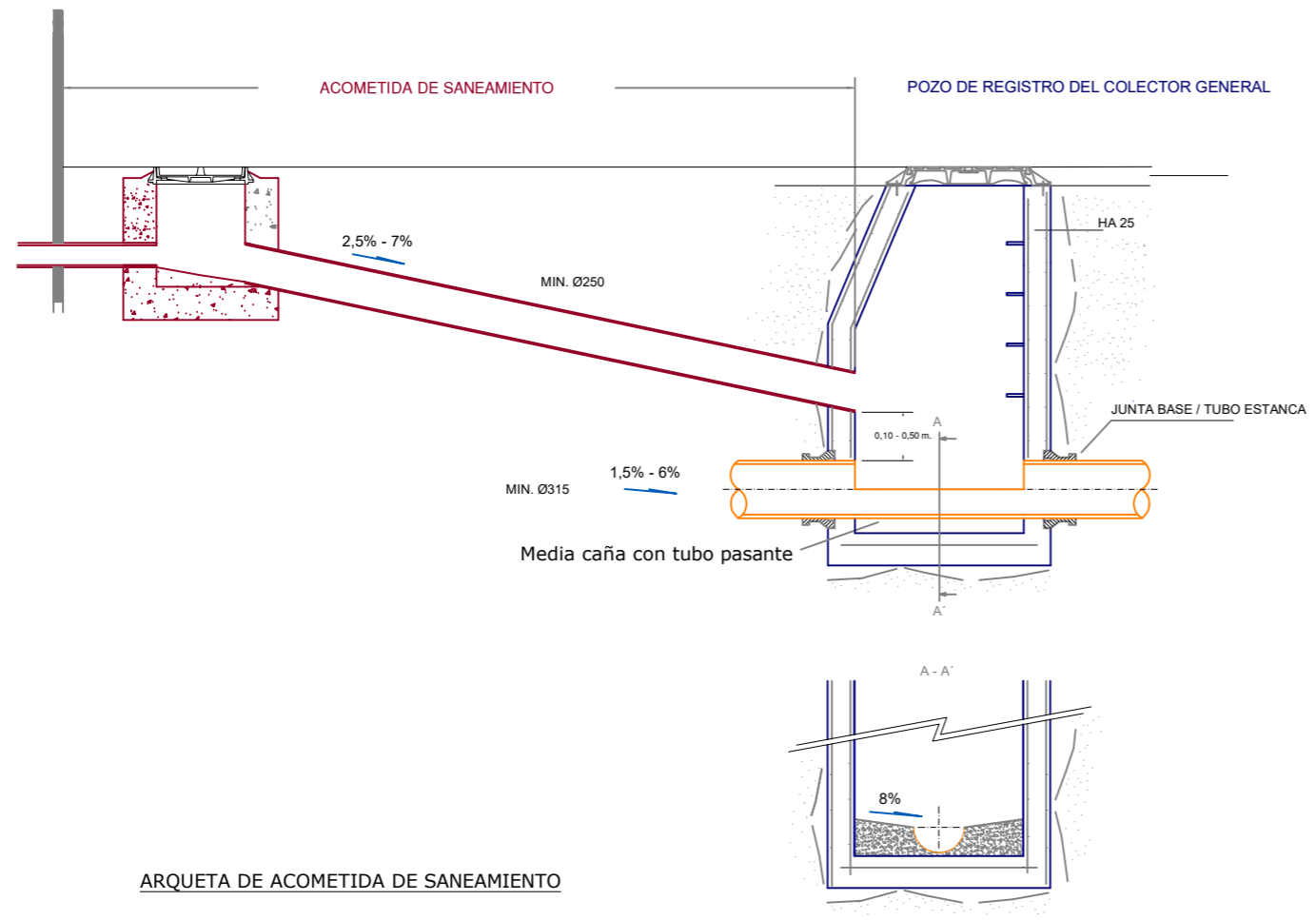
SECCION ZANJA TIPO V
SANEAMIENTO
H < 0.60 M



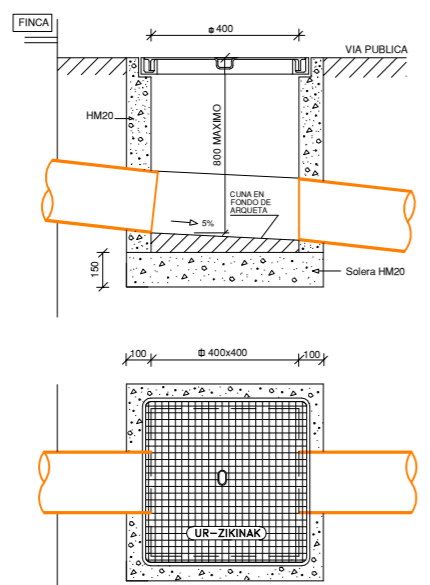
SECCION ZANJA TIPO
SANEAMIENTO IV ARENA
1,50 < H < 2,00 m.



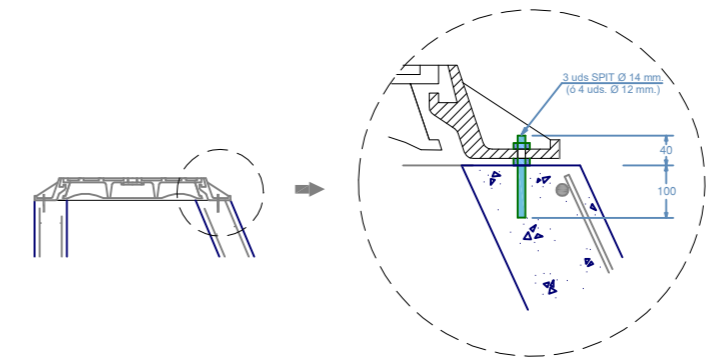
	Proiektua / Proyecto: RENOVACION ABASTECIMIENTO Y SANEAMIENTO TXINDOKI		
	Planoaren Izenburua / Título del plano: ZANJAS TIPO SANEAMIENTO		
Data / Fecha: 2022ko IRAILA	Eskala / Escala: - / -	Plano Zkia. / Plano Nº: 10	Orri Zkia. / Hoja Nº: 1 / 1




ARQUETA DE ACOMETIDA DE SANEAMIENTO



DETALLE COLOCACIÓN MARCO Y TAPA



	Proiektua / Proyecto: RENOVACION ABASTECIMIENTO Y SANEAMIENTO TXINDOKI			
	Planoaren Izenburua / Título del plano: DETALLES SANEAMIENTO			
Data / Fecha: 2022ko IRAILA	Eskala / Escala: - / -	Plano Zkia. / Plano Nº: 11	Orri Zkia. / Hoja Nº: 1 / 1	