

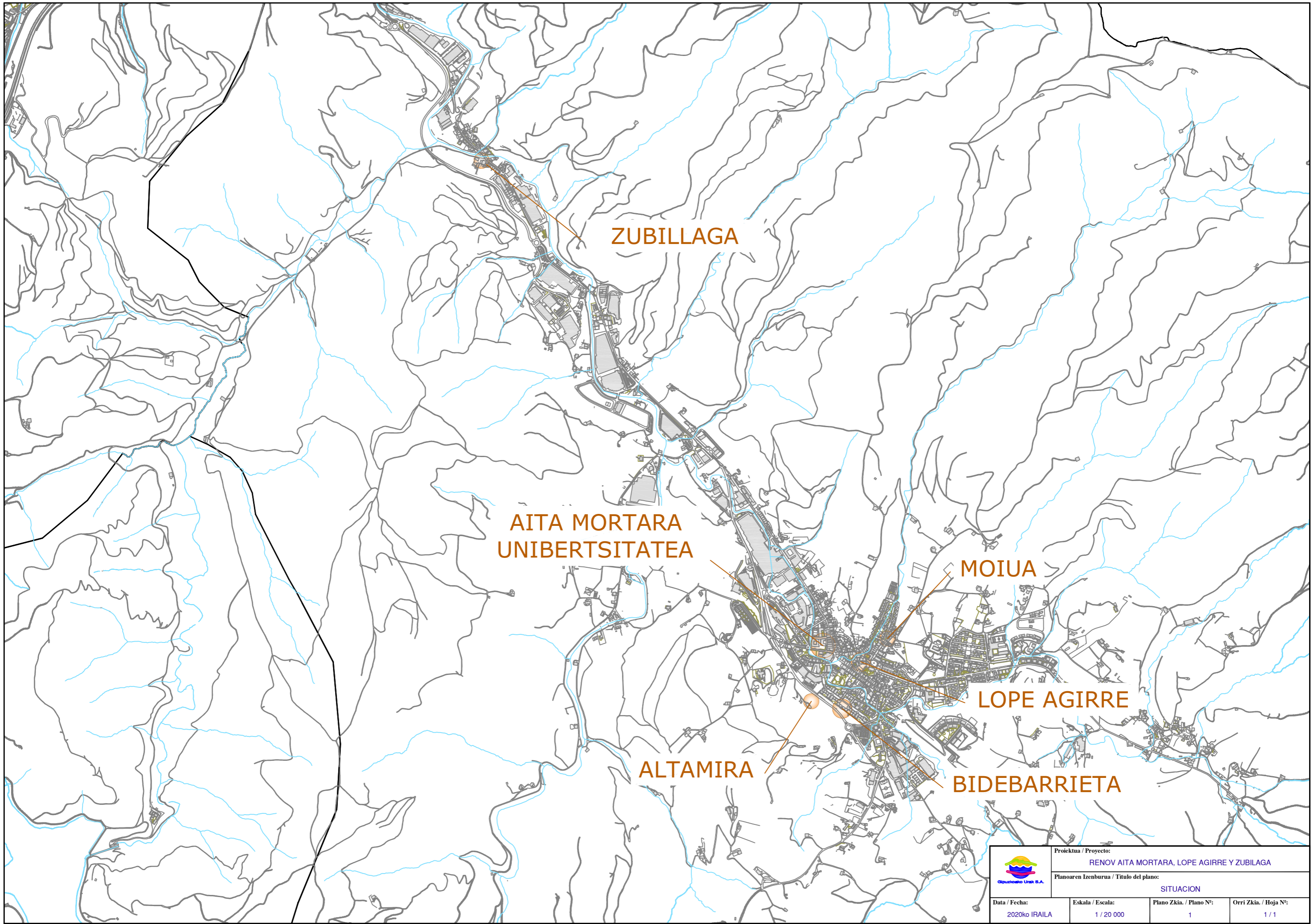


Gipuzkoako Ur Kentsortzioa
Gipuzkoako Urak

PLANOS

***RENOVACION AITA MORTARA,
LOPE AGIRRE Y ZUBILAGA***

OÑATI



ZUBILLAGA

AITA MORTARA
UNIBERTSITATEA

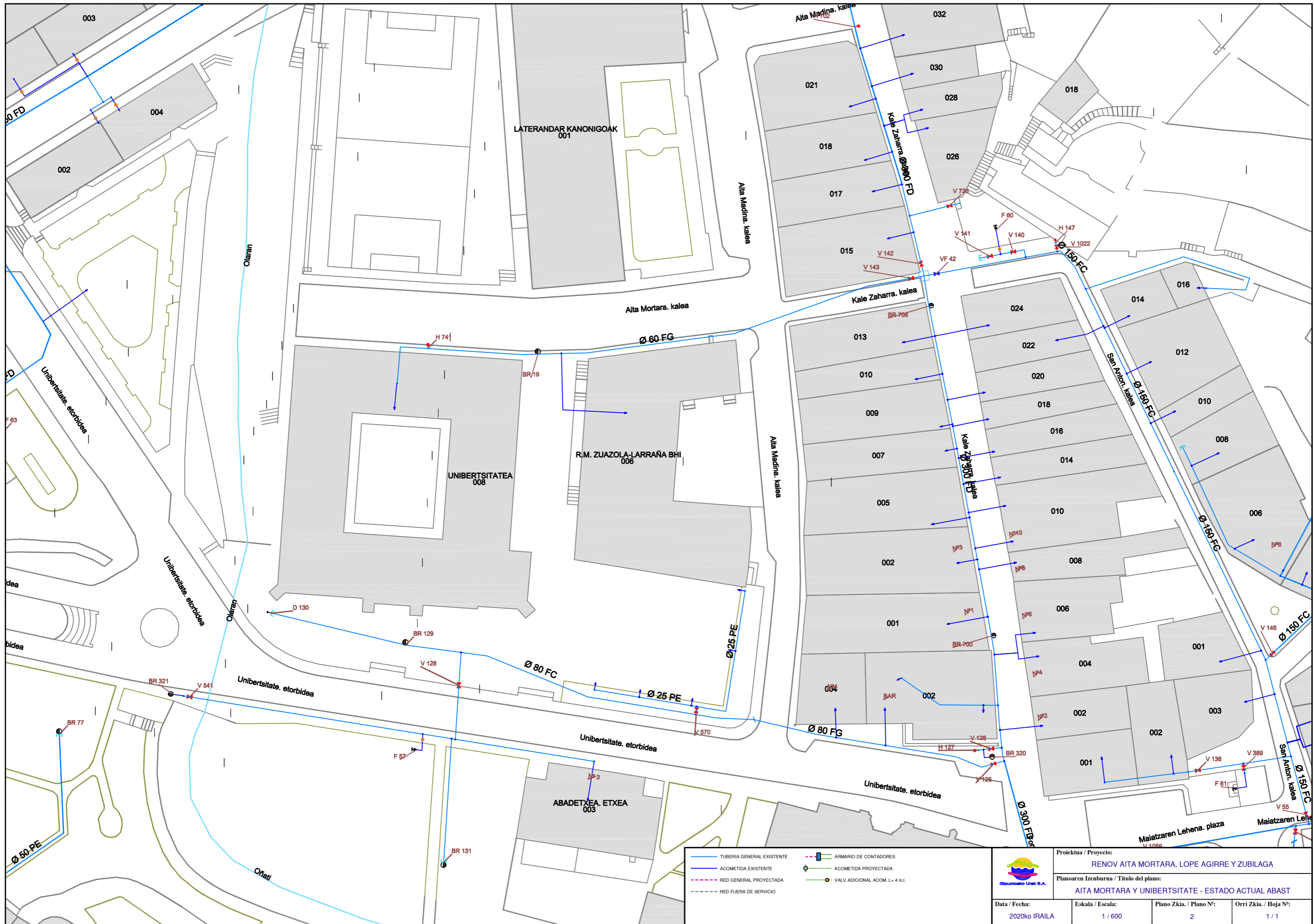
MOIUA

LOPE AGIRRE

ALTAMIRA

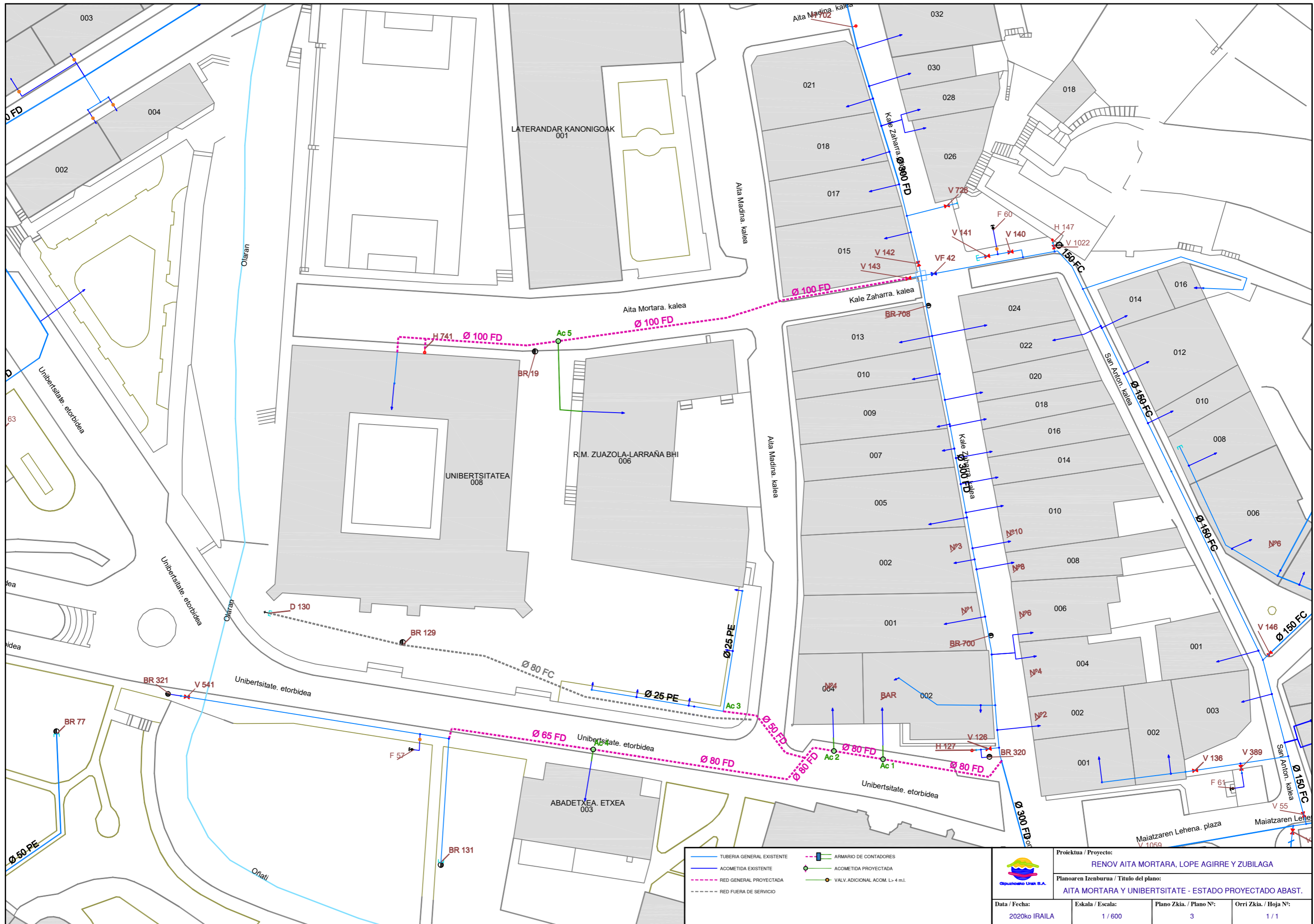
BIDEBARRIETA

	Proiektua / Proyecto: RENOV AITA MORTARA, LOPE AGIRRE Y ZUBILAGA			
	Planoaren Izenburua / Título del plano: SITUACION			
Data / Fecha: 2020ko IRAILA	Eskala / Escala: 1 / 20 000	Plano Zkia. / Plano Nº: 1	Orri Zkia. / Hoja Nº: 1 / 1	



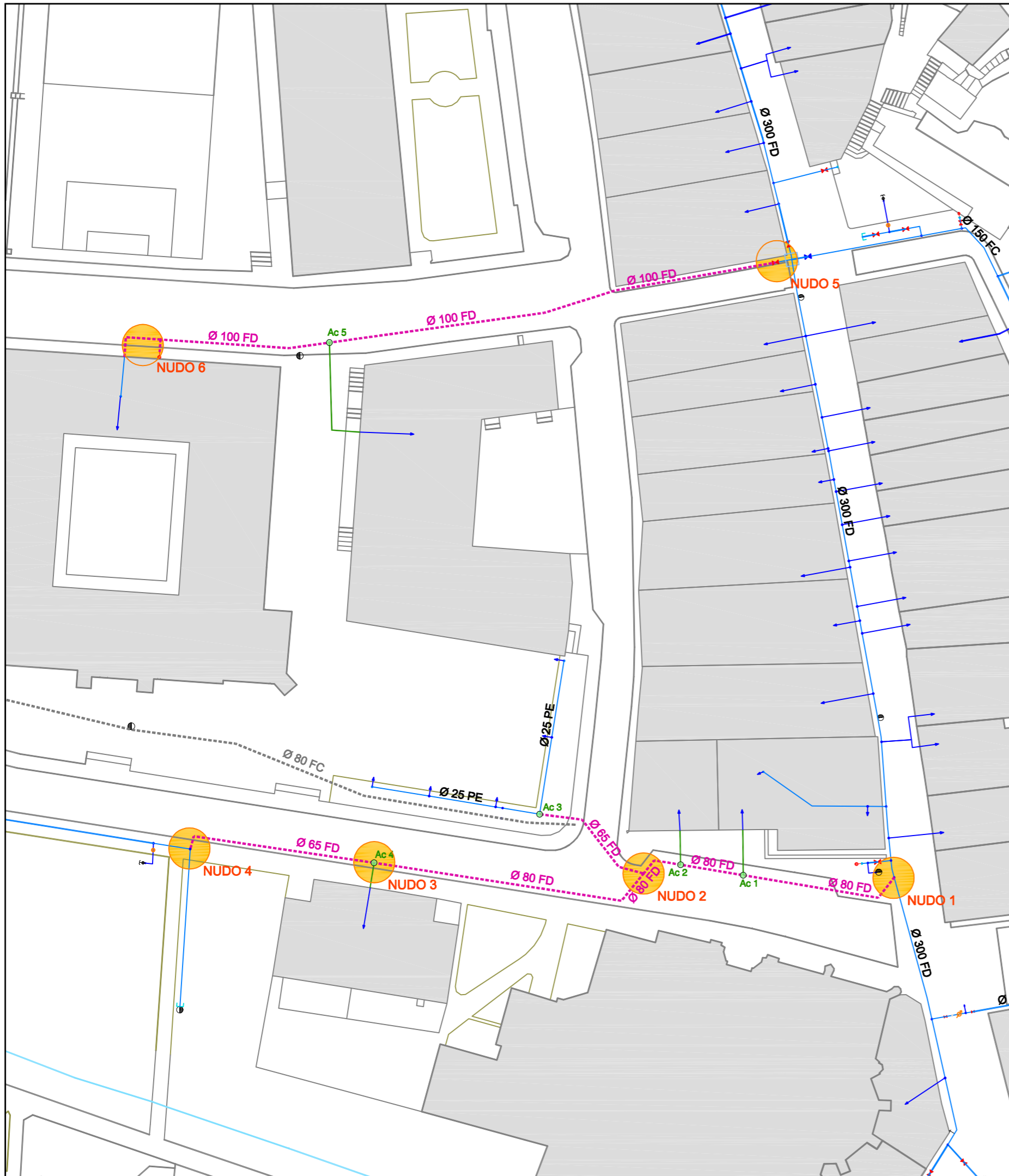
	TUBERIA GENERAL EXISTENTE		ARMARIO DE CONTADORES
	ACOMETIDA EXISTENTE		ACOMETIDA PROYECTADA
	RED GENERAL PROYECTADA		VALV. ADICIONAL ACOM. L > 4 m.l.
	RED FUERA DE SERVICIO		

Proiektua / Proyecto: RENOV AITA MORTARA, LOPE AGIRRE Y ZUBILAGA			
Planoaren Izenburua / Título del plano: AITA MORTARA Y UNIBERTSITATE - ESTADO ACTUAL ABAST			
Data / Fecha: 2020ko IRAILA	Eskala / Escala: 1 / 600	Plano Zkia. / Plano Nº: 2	Orri Zkia. / Hoja Nº: 1 / 1

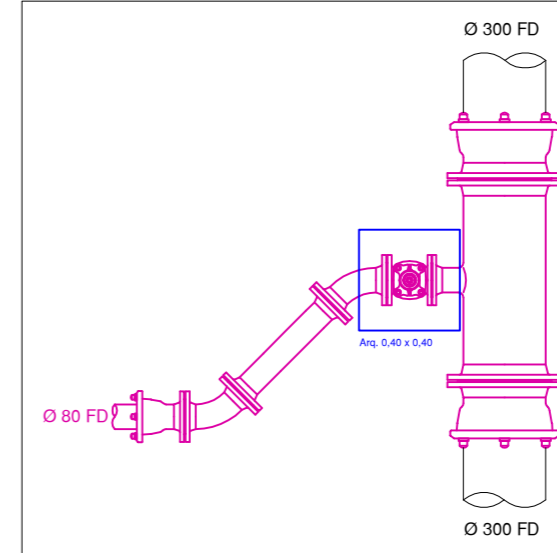


	TUBERIA GENERAL EXISTENTE		ARMARIO DE CONTADORES
	ACOMETIDA EXISTENTE		ACOMETIDA PROYECTADA
	RED GENERAL PROYECTADA		VALV. ADICIONAL ACOM. L > 4 m.
	RED FUERA DE SERVICIO		

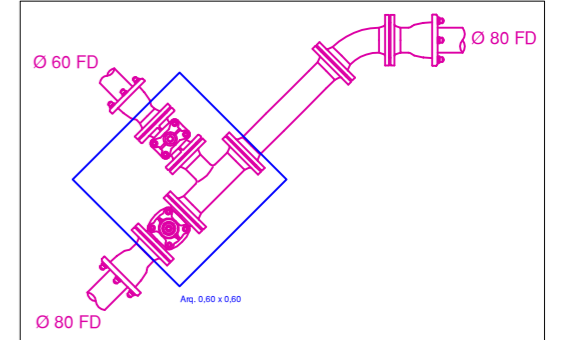
Proiektua / Proyecto: RENOV AITA MORTARA, LOPE AGIRRE Y ZUBILAGA			
Planoaren Izenburua / Título del plano: AITA MORTARA Y UNIBERTSITATE - ESTADO PROYECTADO ABAST.			
Data / Fecha: 2020ko IRAILA	Eskala / Escala: 1 / 600	Plano Zkia. / Plano Nº: 3	Orri Zkia. / Hoja Nº: 1 / 1



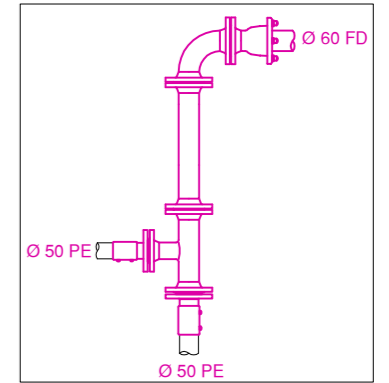
NUDO 1



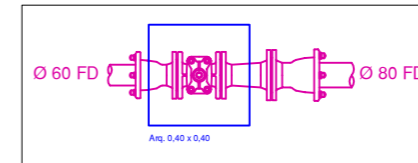
NUDO 2



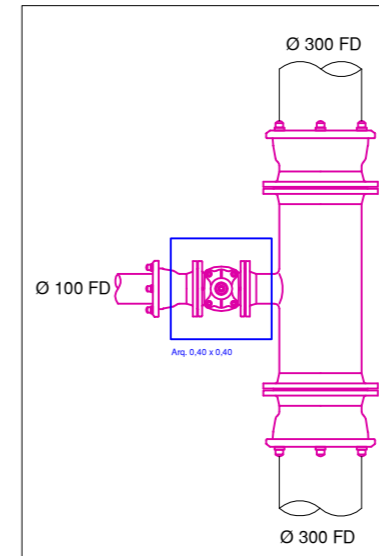
NUDO 4



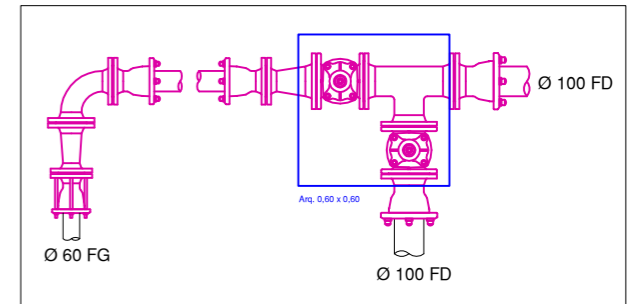
NUDO 3



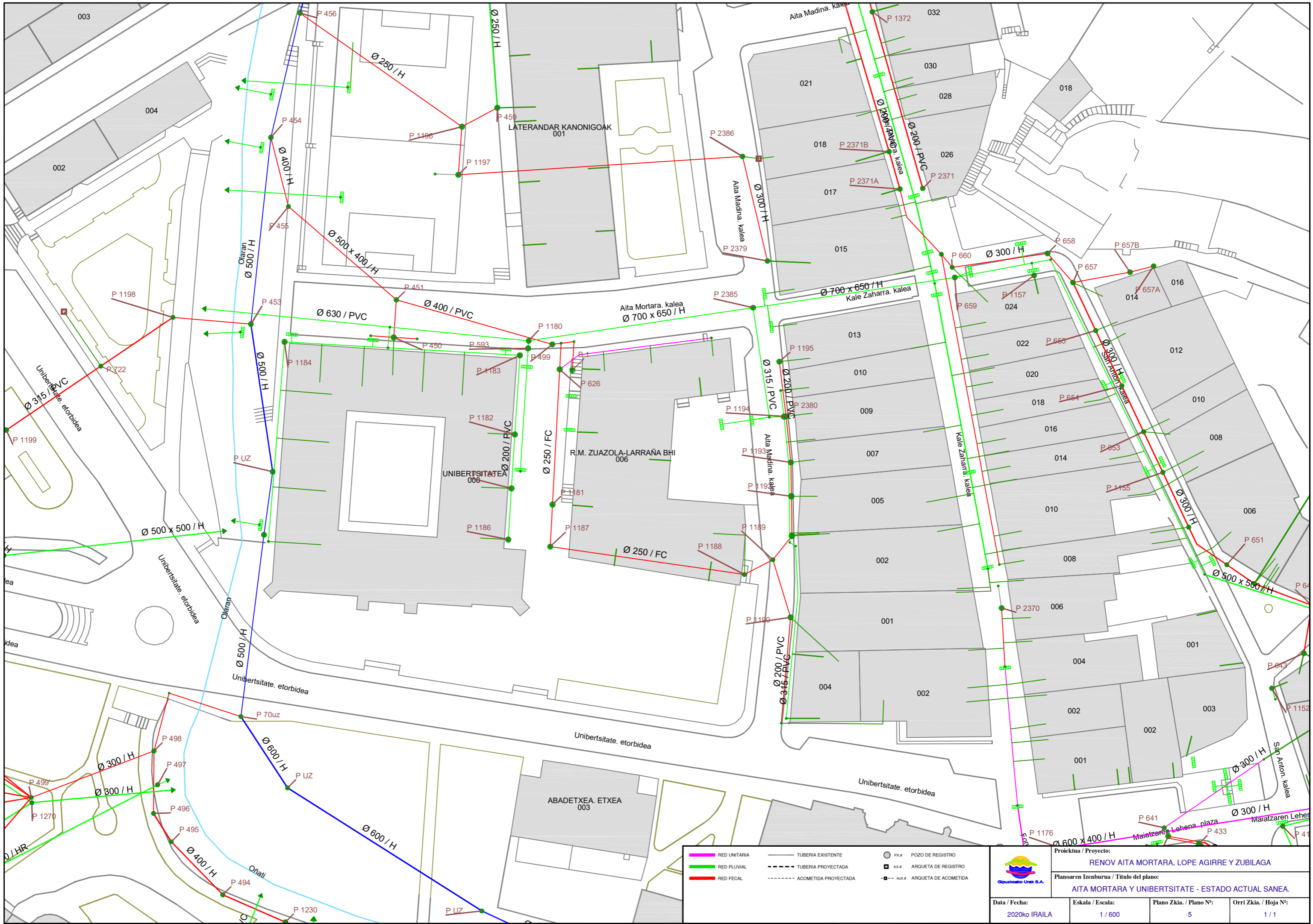
NUDO 5



NUDO 6

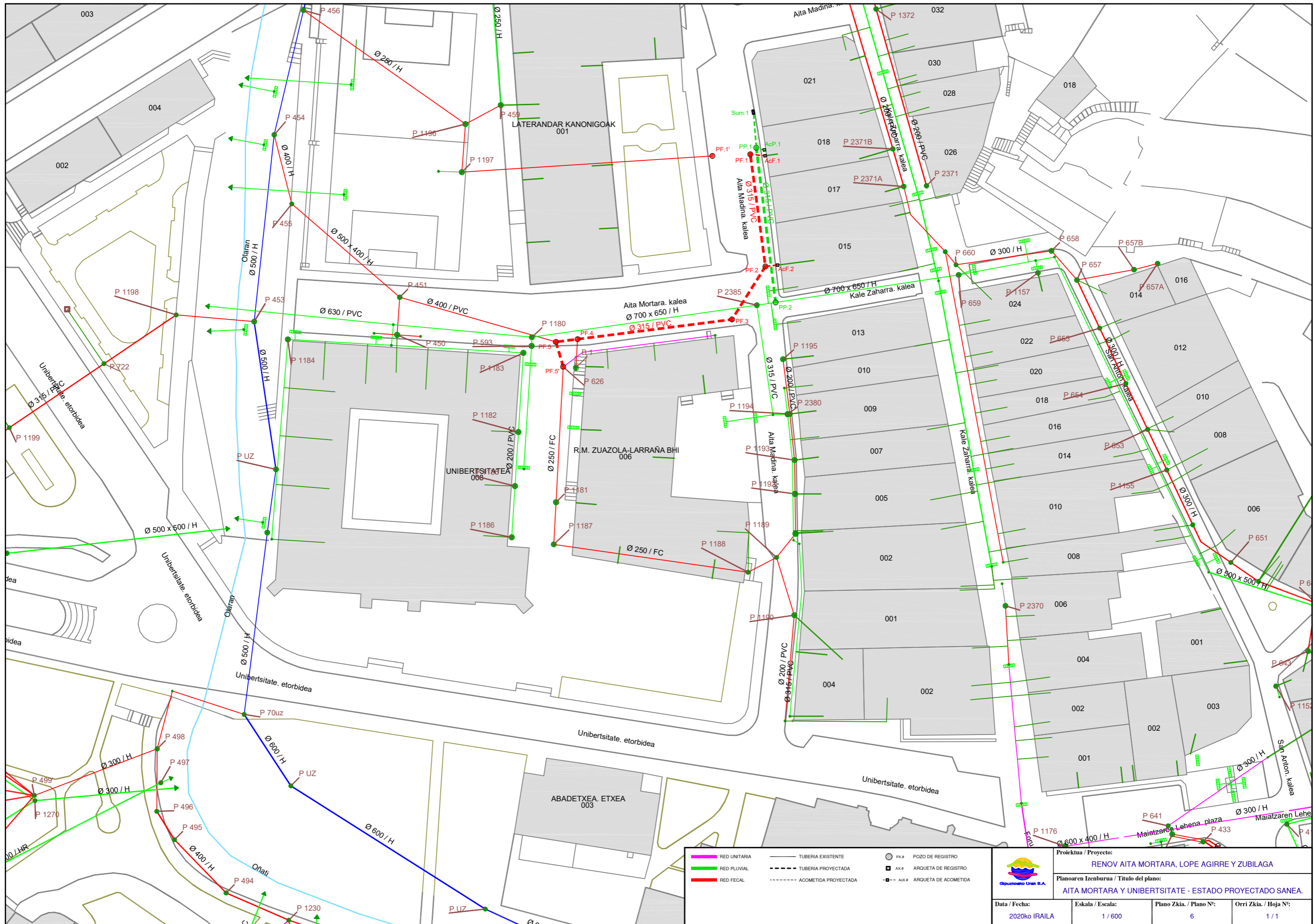


	Proiektua / Proyecto: RENOV AITA MORTARA, LOPE AGIRRE Y ZUBILAGA		
	Planoaren Izenburua / Título del plano: AITA MORTARA Y UNIBERTSITATE - DESPIECE DE NUDOS		
Data / Fecha: 2020ko IRAILA	Eskala / Escala: 1 / 30	Plano Zkia. / Plano Nº: 4	Orri Zkia. / Hoja Nº: 1 / 1



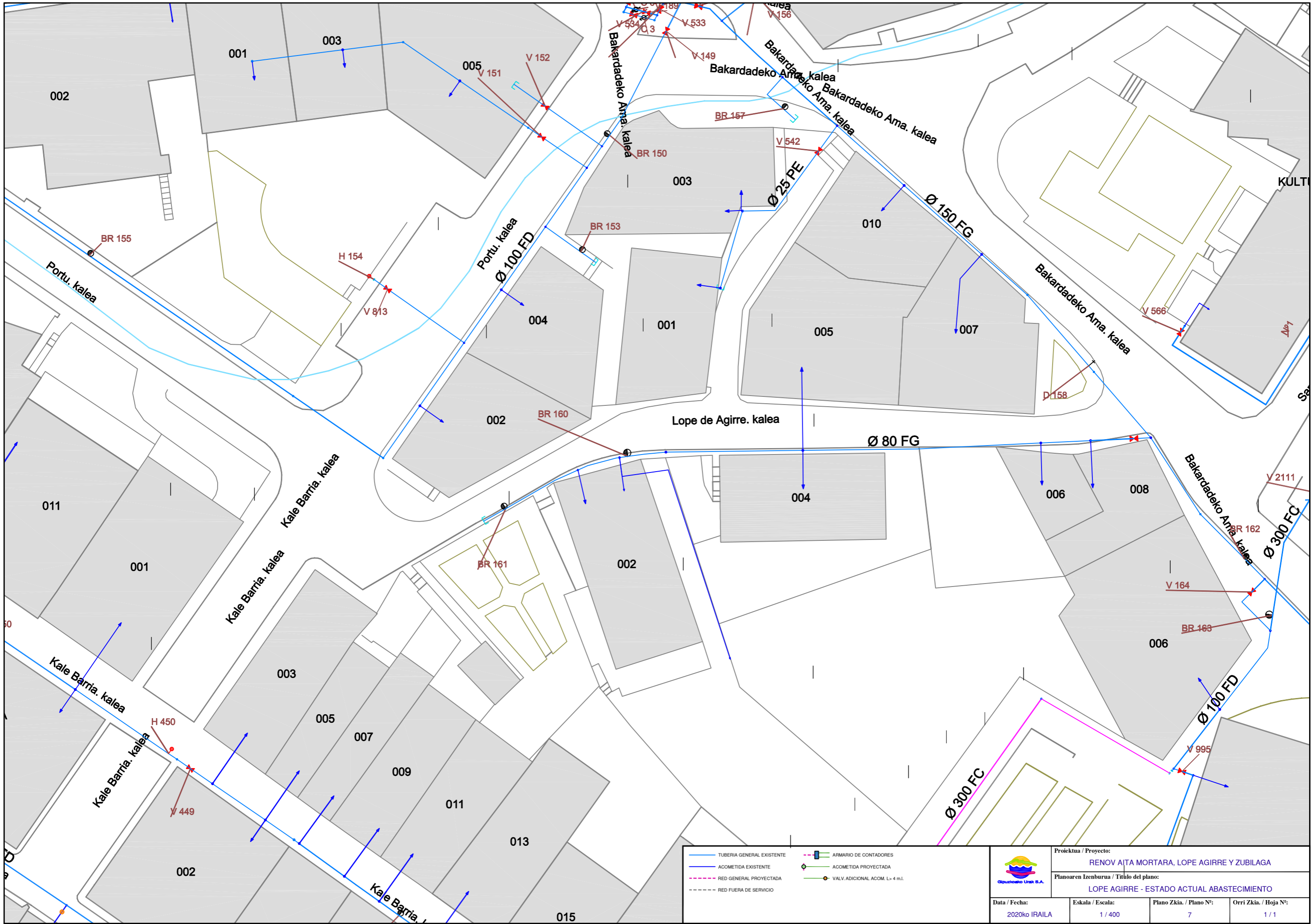
RED UNITARIA	TUBERIA EXISTENTE	P.X.# POZO DE REGISTRO
RED PLUVIAL	TUBERIA PROYECTADA	A.X.# ARQUETA DE REGISTRO
RED FECAL	ACOMETIDA PROYECTADA	A.X.# ARQUETA DE ACOMETIDA

	Proiektua / Proyecto: RENOV AITA MORTARA, LOPE AGIRRE Y ZUBILAGA		
	Planoaren Izenburua / Título del plano: AITA MORTARA Y UNIBERTSITATE - ESTADO ACTUAL SANEA.		
Data / Fecha: 2020ko IRAILA	Eskala / Escala: 1 / 600	Plano Zkia. / Plano Nº: 5	Orri Zkia. / Hoja Nº: 1 / 1



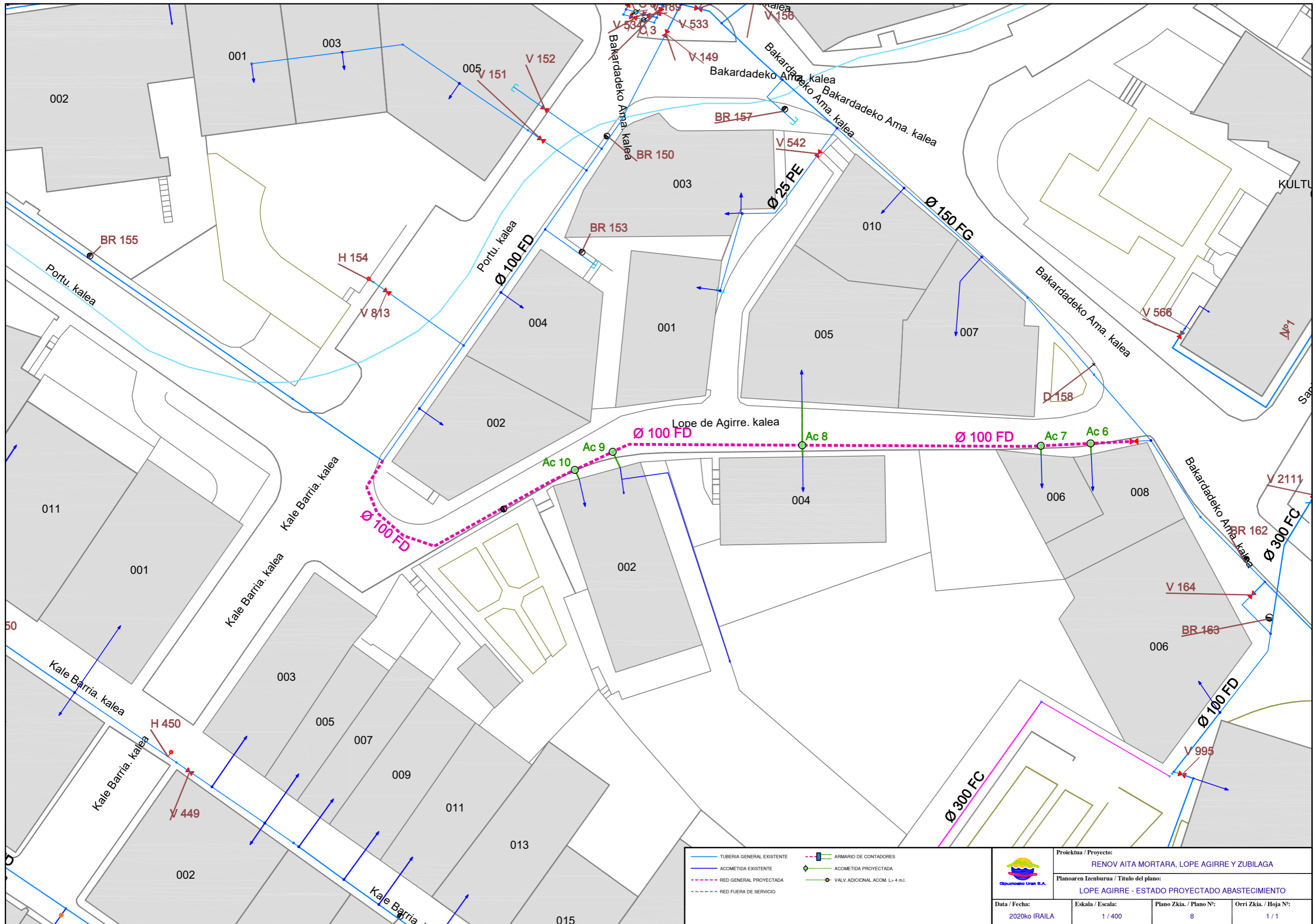
RED UNITARIA	TUBERIA EXISTENTE	PX.# POZO DE REGISTRO
RED PLUVIAL	TUBERIA PROYECTADA	AX.# ARQUETA DE REGISTRO
RED FECAL	ACOMETIDA PROYECTADA	ACR.# ARQUETA DE ACOMETIDA

Proiektua / Proyecto: RENOV AITA MORTARA, LOPE AGIRRE Y ZUBILAGA			
Planoaren Izenburua / Título del plano: AITA MORTARA Y UNIBERTSITATE - ESTADO PROYECTADO SANEA.			
Data / Fecha:	Eskala / Escala:	Plano Zkia. / Plano Nº:	Orri Zkia. / Hoja Nº:
2020ko IRAILA	1 / 600	6	1 / 1



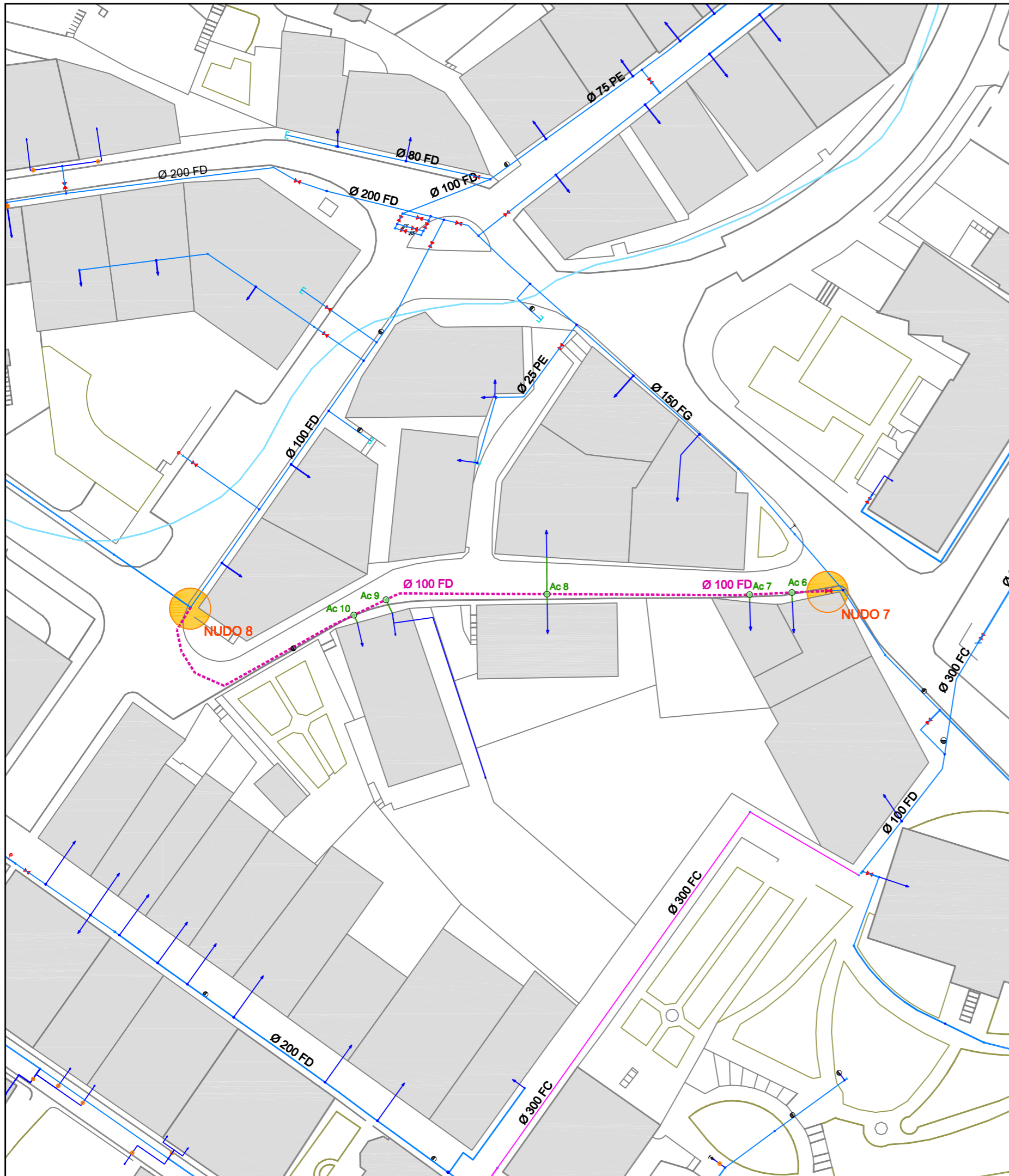
- TUBERIA GENERAL EXISTENTE
- ACOMETIDA EXISTENTE
- - - RED GENERAL PROYECTADA
- - - - RED FUERA DE SERVICIO
- ARMARIO DE CONTADORES
- ACOMETIDA PROYECTADA
- VALV. ADICIONAL ACOM. L > 4 m.l.

			
Proiektua / Proyecto: RENOV AITA MORTARA, LOPE AGIRRE Y ZUBILAGA			
Planoaren Izenburua / Título del plano: LOPE AGIRRE - ESTADO ACTUAL ABASTECIMIENTO			
Data / Fecha: 2020ko IRAILA	Eskala / Escala: 1 / 400	Plano Zkia. / Plano Nº: 7	Orri Zkia. / Hoja Nº: 1 / 1

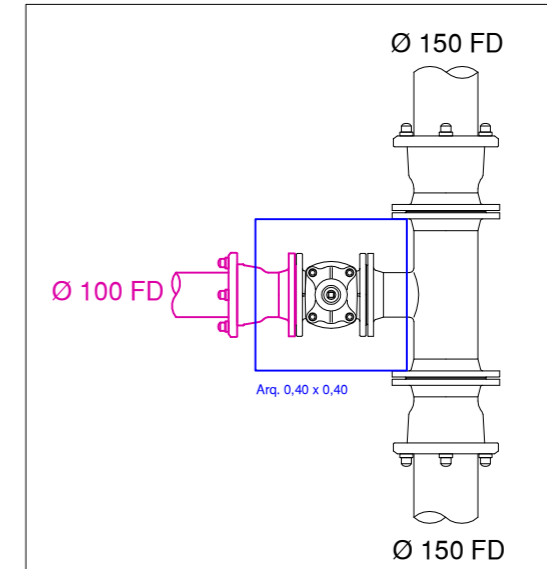


	TUBERIA GENERAL EXISTENTE		ARMARIO DE CONTADORES
	ACOMETIDA EXISTENTE		ACOMETIDA PROYECTADA
	RED GENERAL PROYECTADA		VALV. ADICIONAL ACOM. L > 4 m.l.
	RED FUERA DE SERVICIO		

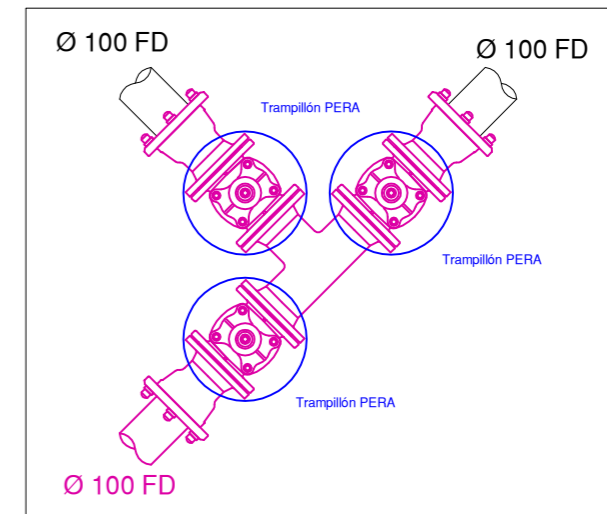
Proiektua / Proyecto: RENOV AITA MORTARA, LOPE AGIRRE Y ZUBILAGA			
Planoaren Izenburua / Título del plano: LOPE AGIRRE - ESTADO PROYECTADO ABASTECIMIENTO			
Data / Fecha: 2020ko IRAILA	Eskala / Escala: 1 / 400	Plano Zkia. / Plano Nº: 8	Orri Zkia. / Hoja Nº: 1 / 1



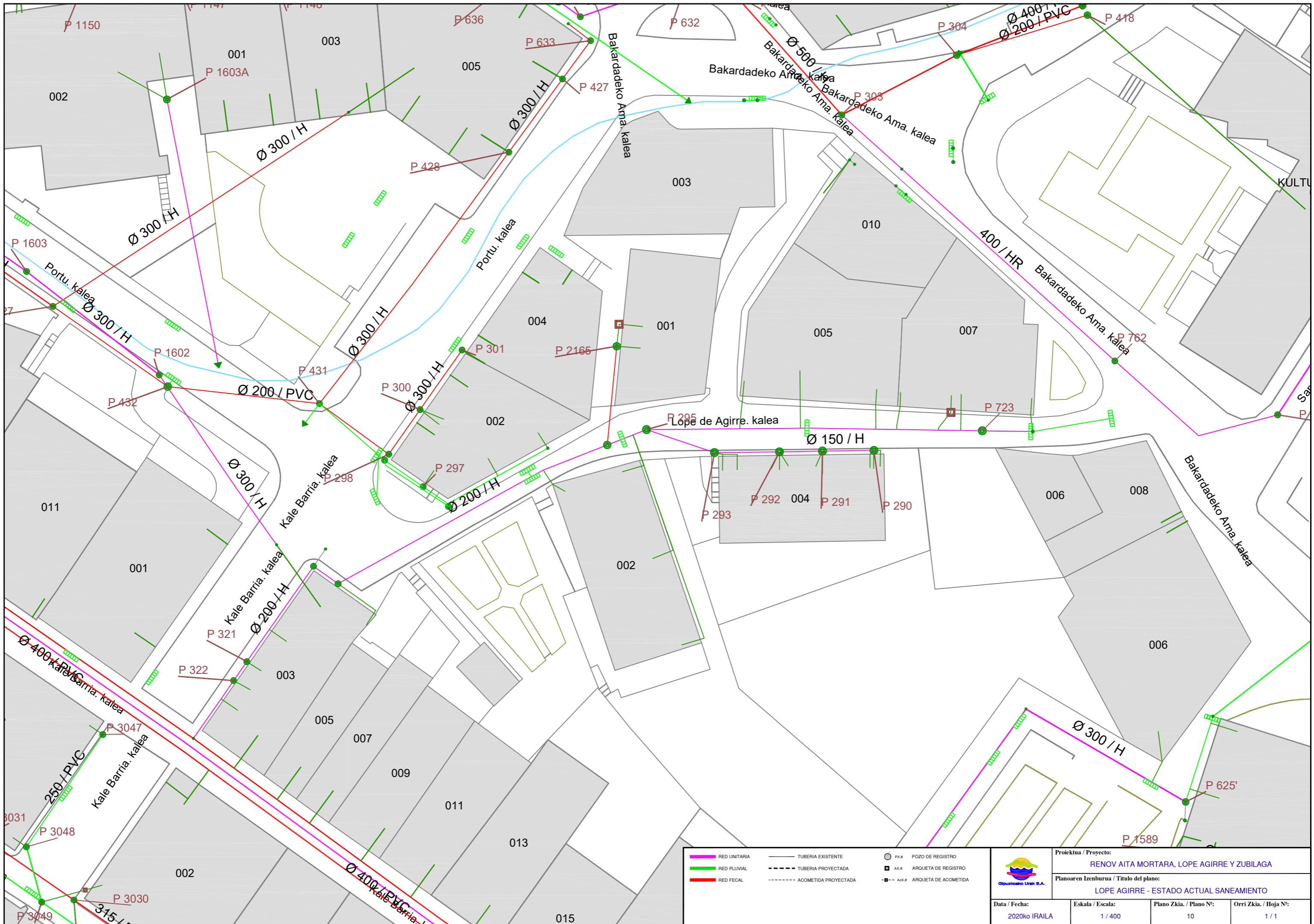
NUDO 7



NUDO 8

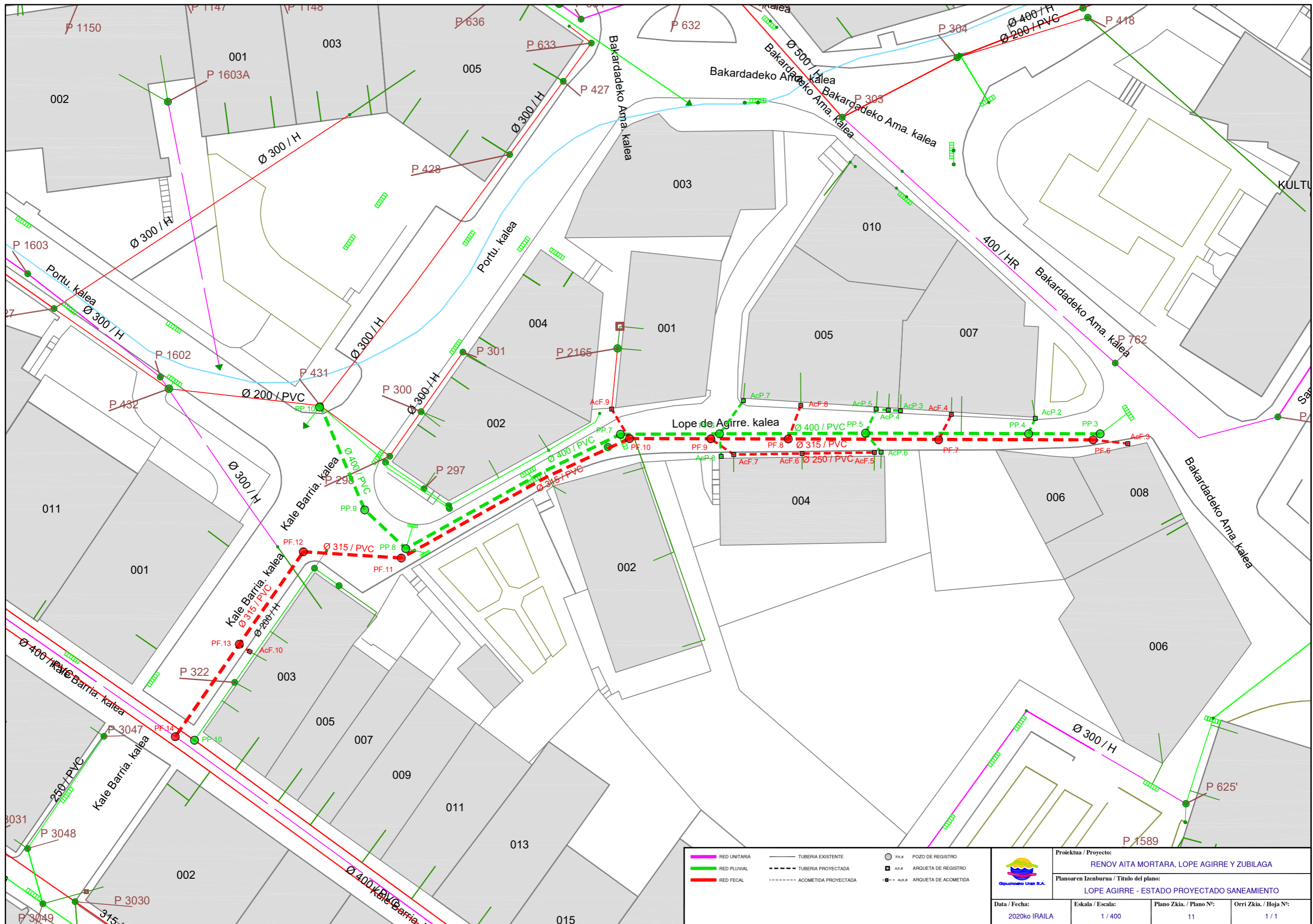


	Proiektua / Proyecto: RENOV AITA MORTARA, LOPE AGIRRE Y ZUBILAGA		
	Planoaren Izenburua / Título del plano: LOPE AGIRRE - DESPIECE DE NUDOS		
Data / Fecha: 2020ko IRAILA	Eskala / Escala: 1 / 20	Plano Zkia. / Plano Nº: 9	Orri Zkia. / Hoja Nº: 1 / 1



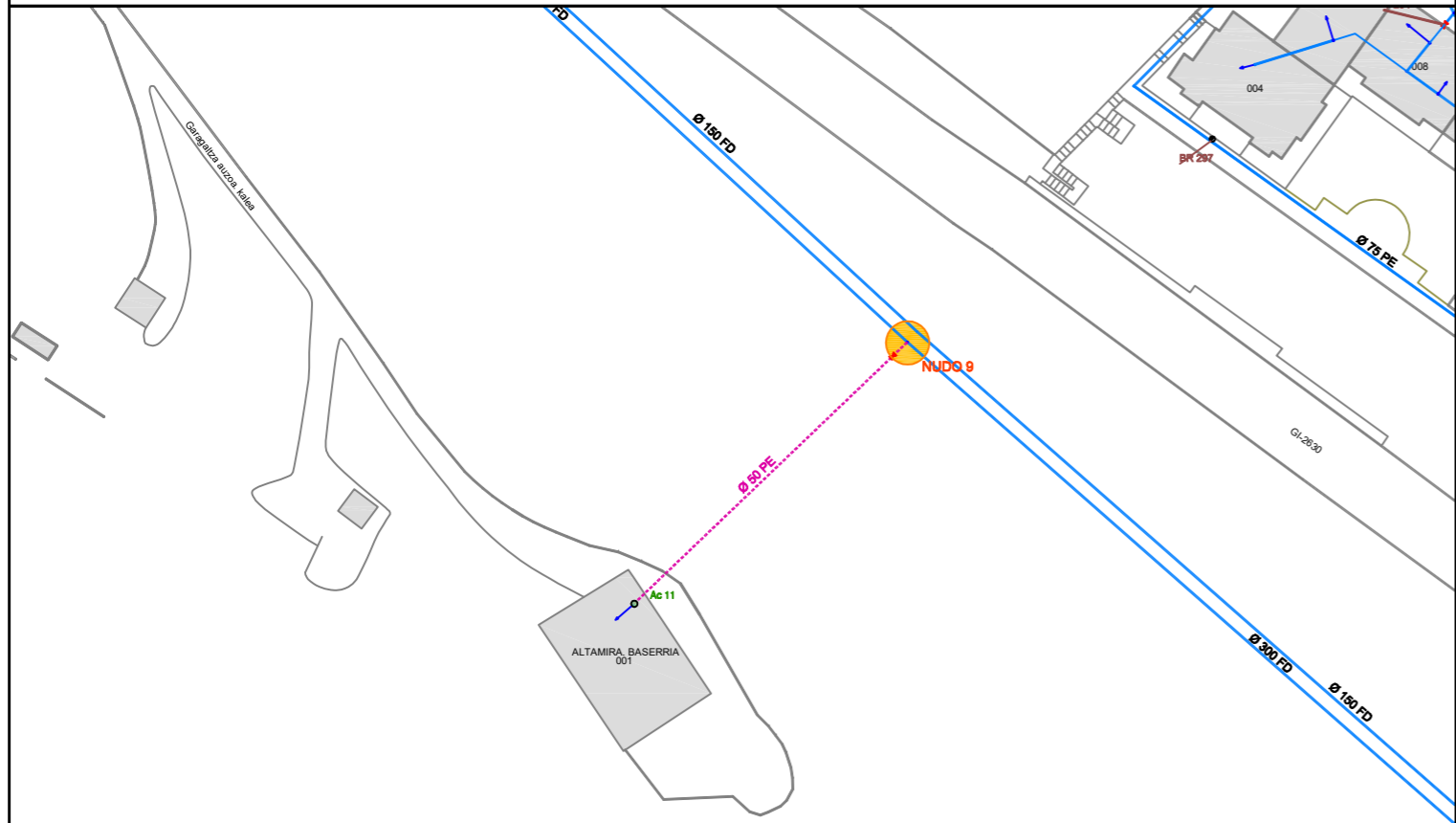
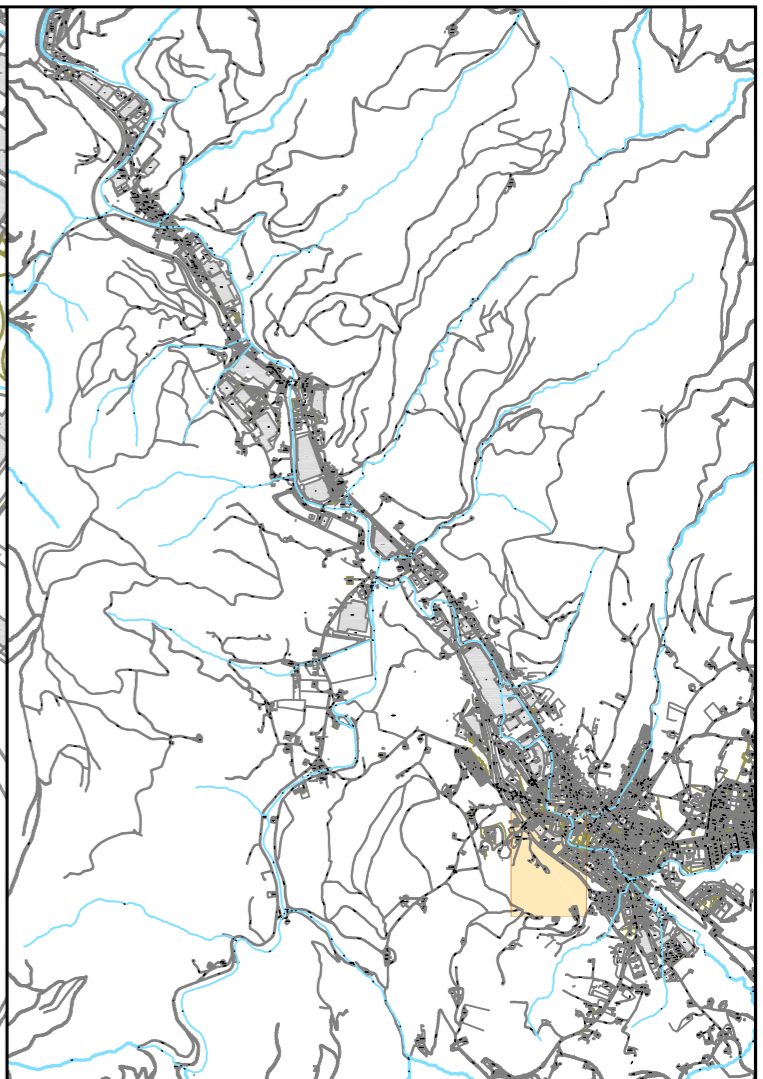
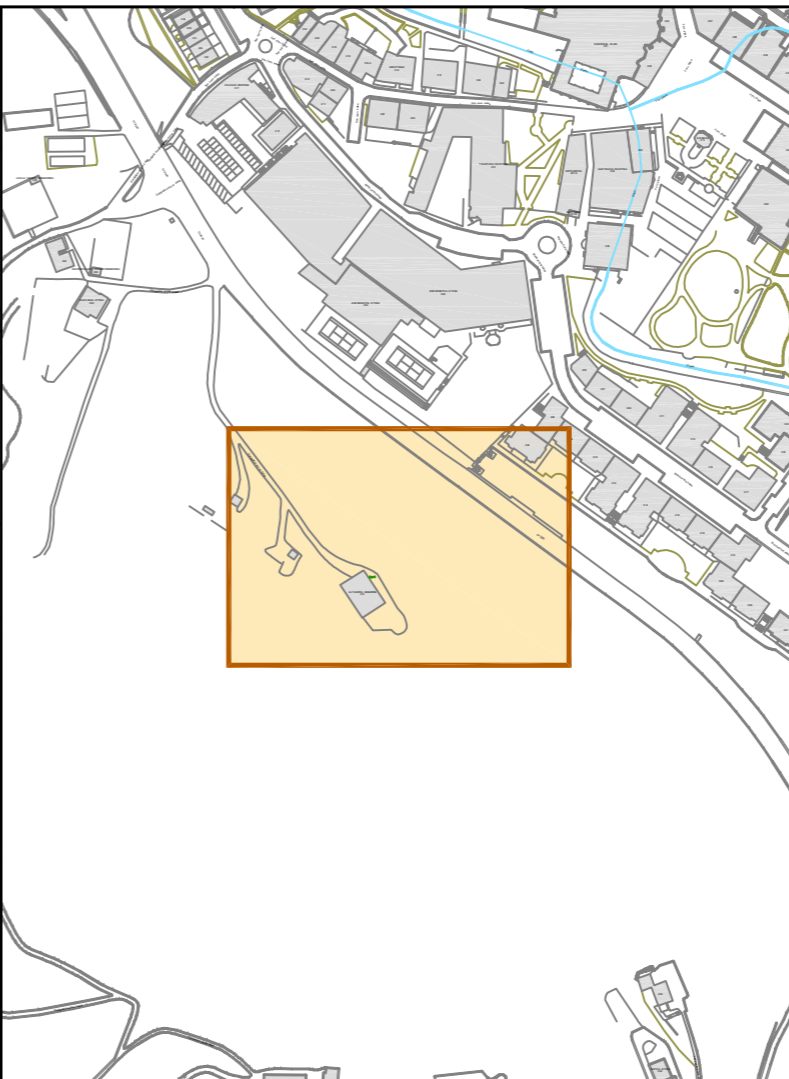
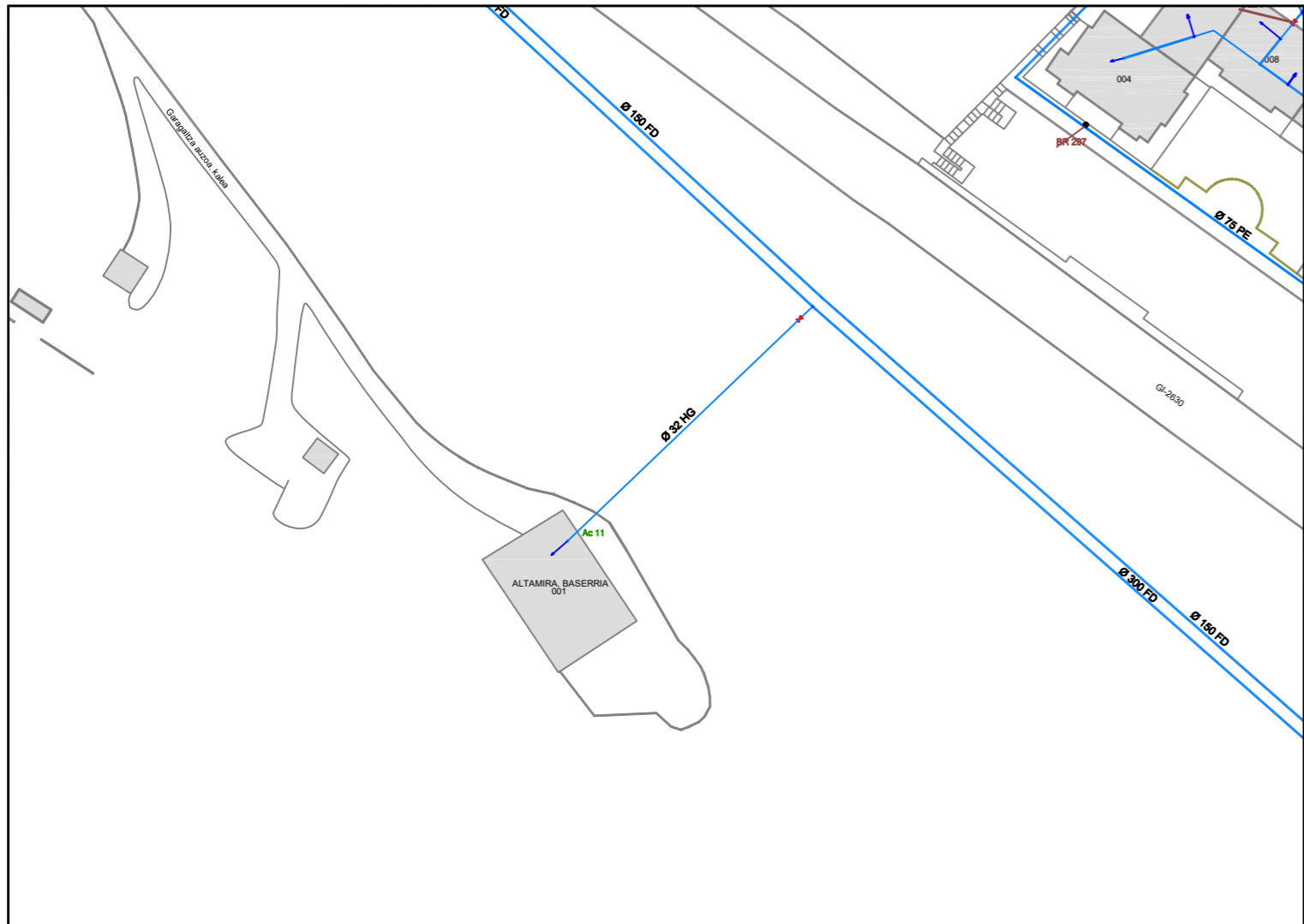
RED UNITARIA	TUBERIA EXISTENTE	POZO DE REGISTRO
RED PLUVIAL	TUBERIA PROYECTADA	ARQUETA DE REGISTRO
RED FECAL	ACOMETIDA PROYECTADA	ARQUETA DE ACOMETIDA

	Proiektua / Proyecto: RENOV AITA MORTARA, LOPE AGIRRE Y ZUBILAGA		
	Planoaren Izenburua / Título del plano: LOPE AGIRRE - ESTADO ACTUAL SANEAMIENTO		
Data / Fecha: 2020ko IRAILA	Eskala / Escala: 1 / 400	Plano Zkia. / Plano Nº: 10	Orri Zkia. / Hoja Nº: 1 / 1

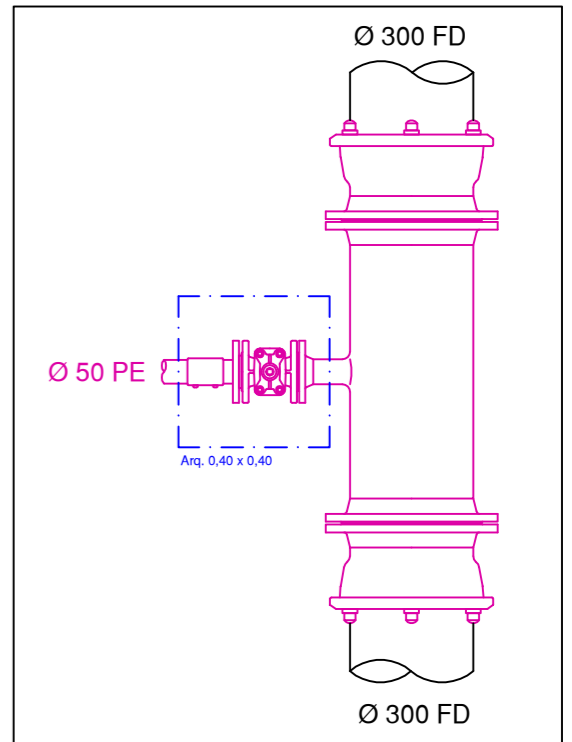


RED UNITARIA	TUBERIA EXISTENTE	P.X.# POZO DE REGISTRO
RED PLUVIAL	TUBERIA PROYECTADA	A.X.# ARQUETA DE REGISTRO
RED FECAL	ACOMETIDA PROYECTADA	A.C.# ARQUETA DE ACOMETIDA

Proiektua / Proyecto: RENOV AITA MORTARA, LOPE AGIRRE Y ZUBILAGA			
Planoaren Izenburua / Título del plano: LOPE AGIRRE - ESTADO PROYECTADO SANEAMIENTO			
Data / Fecha: 2020ko IRAILA	Eskala / Escala: 1 / 400	Plano Zkia. / Plano Nº: 11	Orri Zkia. / Hoja Nº: 1 / 1

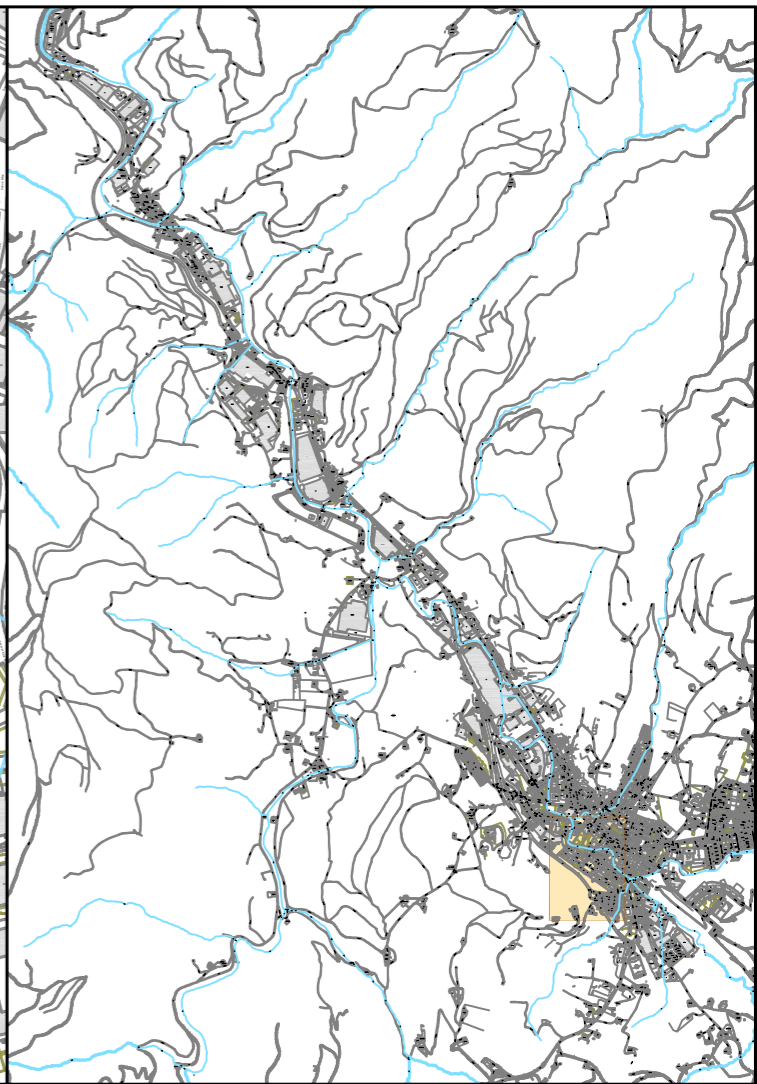
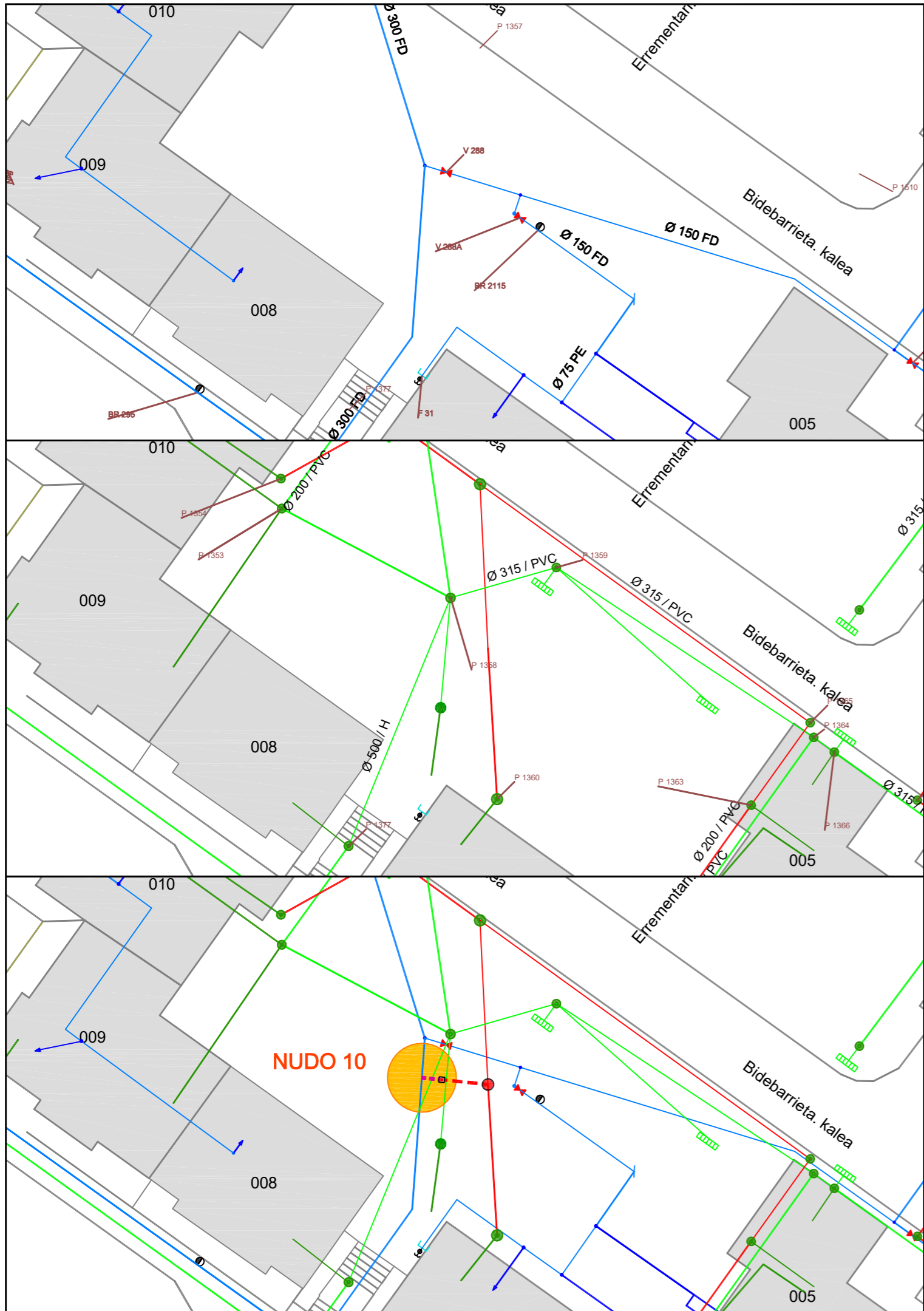


NUDO 9

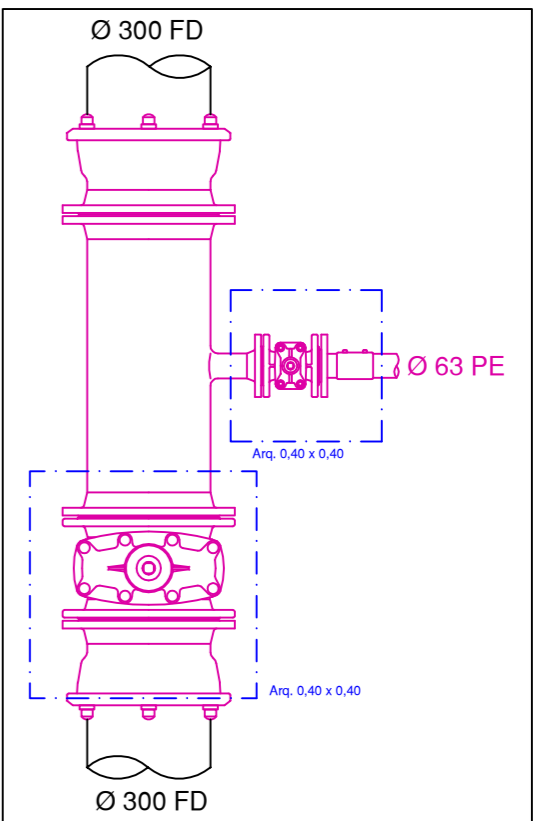


TUBERIA GENERAL EXISTENTE	ARMARIO DE CONTADORES
ACOMETIDA EXISTENTE	ACOMETIDA PROYECTADA
RED GENERAL PROYECTADA	VALV. ADICIONAL ACOM. L > 4 m.l.
RED FUERA DE SERVICIO	

	Proiektua / Proyecto:		
	RENOV AITA MORTARA, LOPE AGIRRE Y ZUBILAGA		
Data / Fecha: 2020ko IRAILA	Planoaren Izenburua / Título del plano:		
	ALTAMIRA BASERRIA - EST. ACTUAL, PROYECTADO Y NUDOS		
Eskala / Escala:	Plano Zkia. / Plano Nº:	Orri Zkia. / Hoja Nº:	
1 / 300	12	1 / 1	

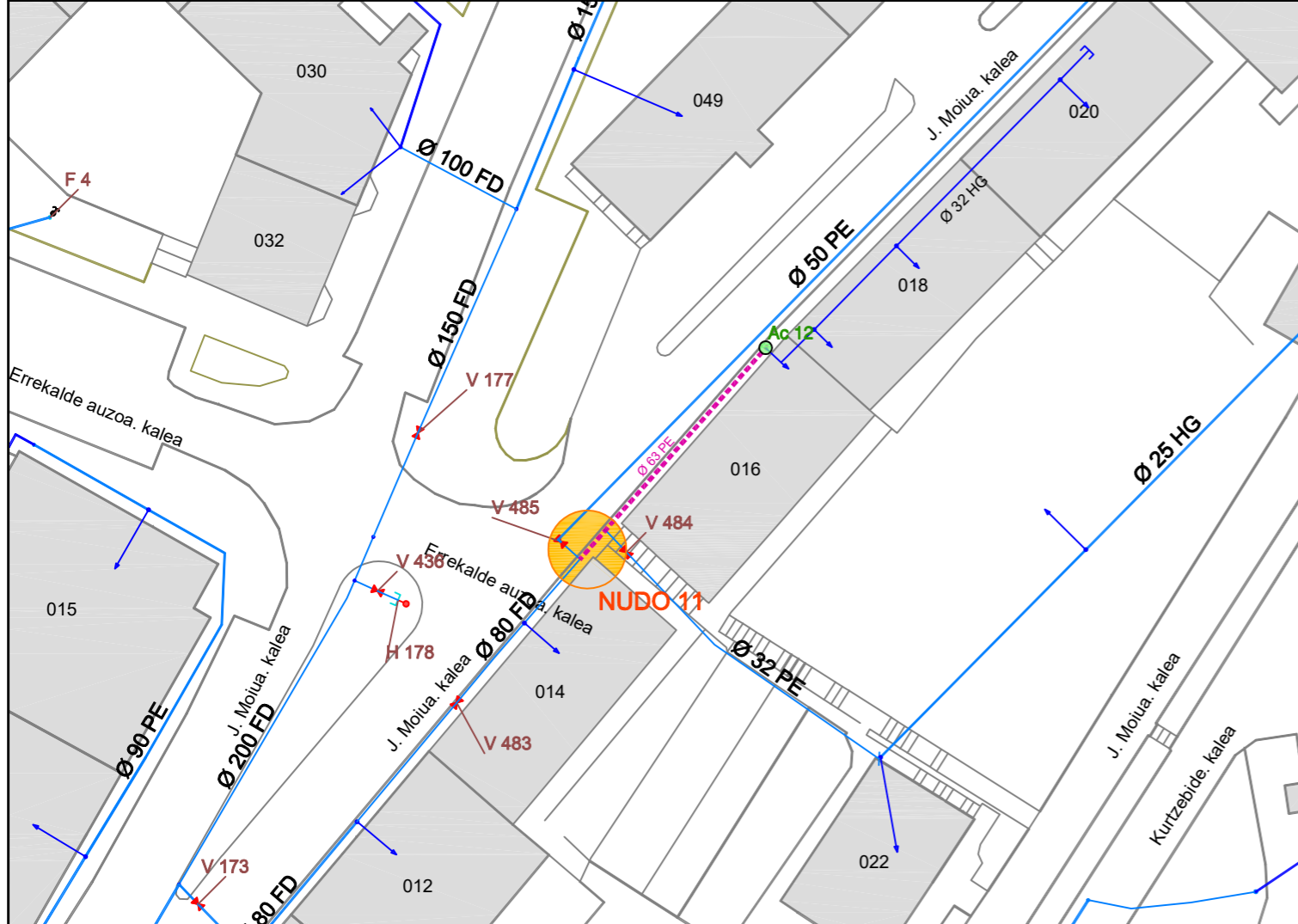
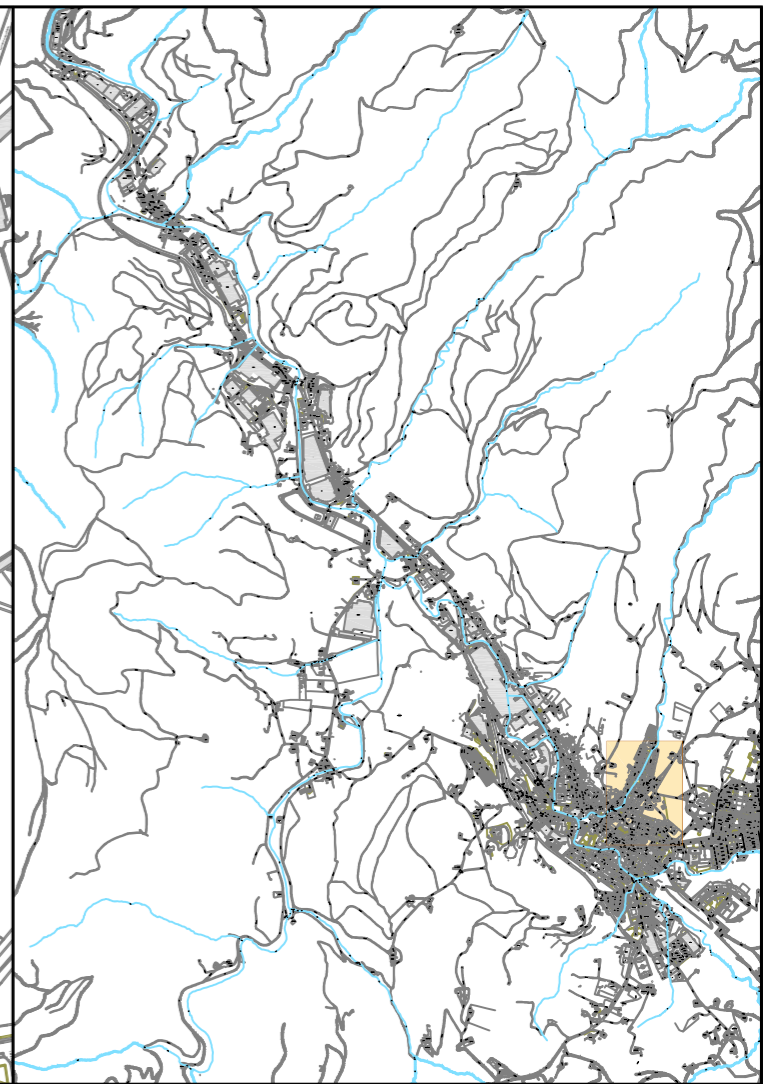
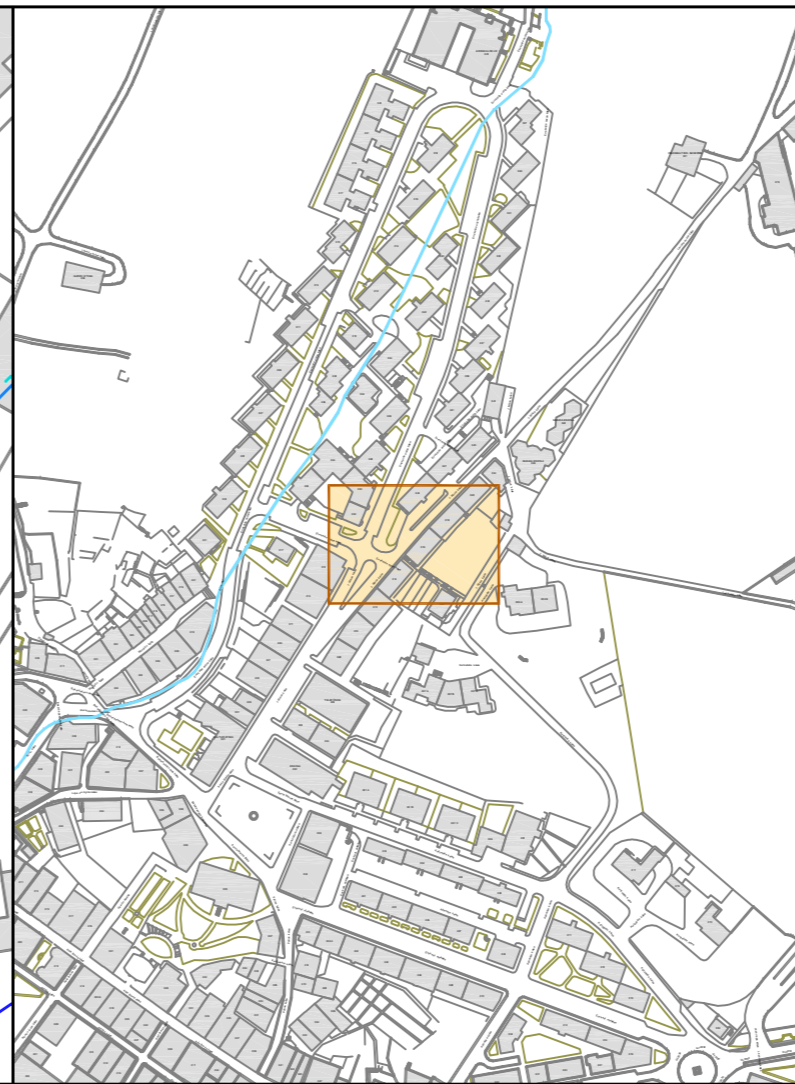
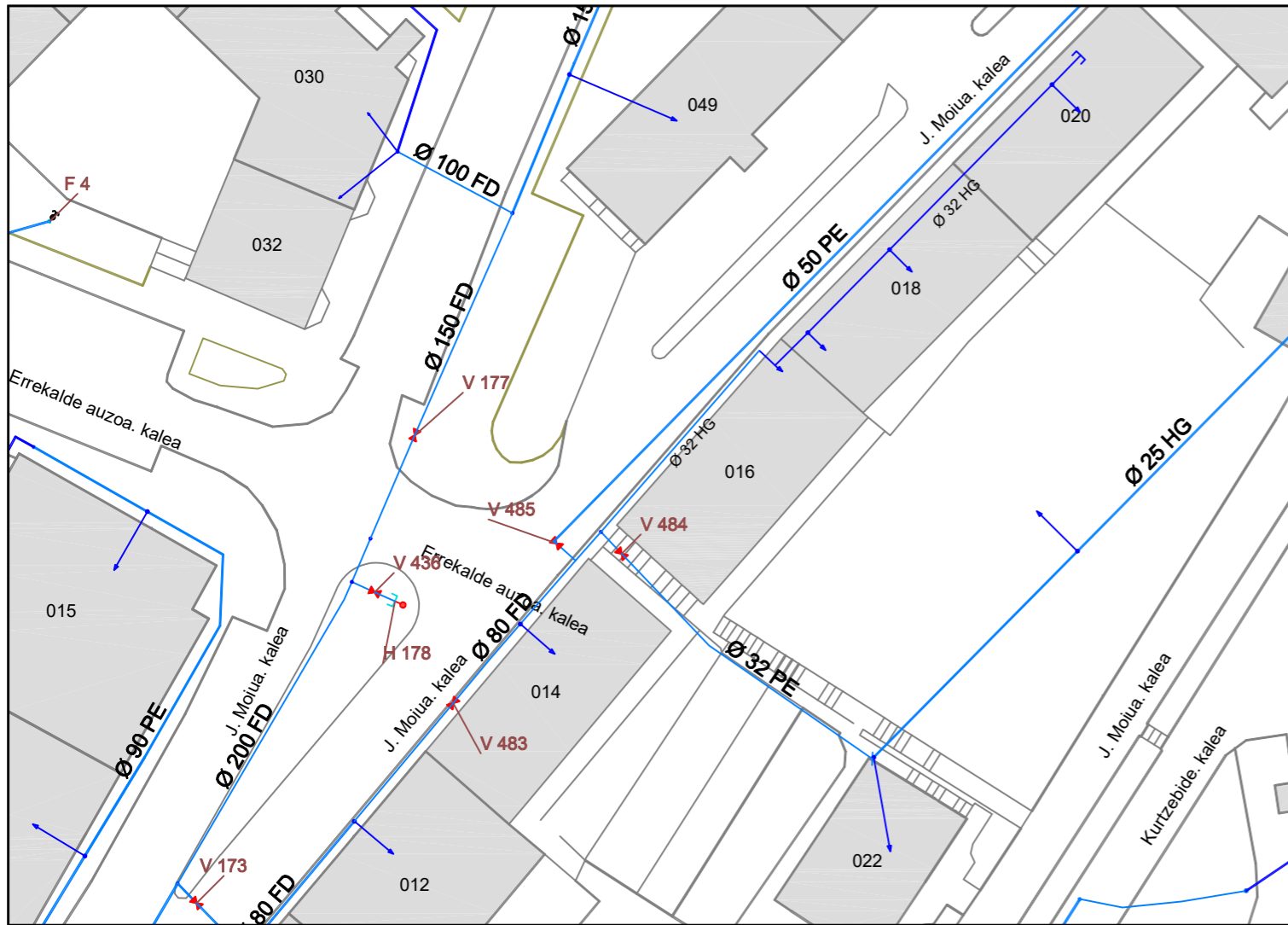


NUDO 10

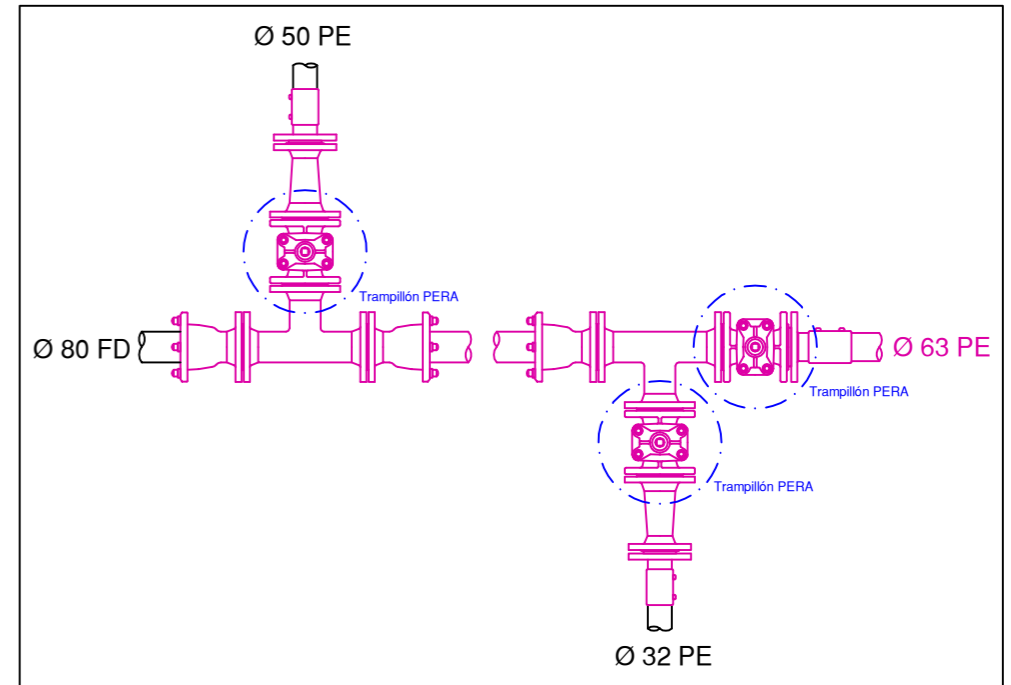


TUBERIA GENERAL EXISTENTE	ARMARIO DE CONTADORES	PX# POZO DE REGISTRO
ACOMETIDA EXISTENTE	ACOMETIDA PROYECTADA	AX# ARQUETA DE REGISTRO
RED GENERAL PROYECTADA	VALV. ADICIONAL. ACOM. L > 4 mL.	ARQUETA DE ACOMETIDA
RED UNITARIA	TUBERIA EXISTENTE	
RED PLUVIAL	TUBERIA PROYECTADA	
RED FECAL	ACOMETIDA PROYECTADA	

 Gipuzkoako Urak S.A.	Proiektua / Proyecto: RENOV AITA MORTARA, LOPE AGIRRE Y ZUBILAGA		
	Planoaren Izenburua / Título del plano: BIDEBARRIETA - ABAST. SANEA Y SUPERPUESTO		
Data / Fecha: 2020ko IRAILA	Eskala / Escala: 1 / 400	Plano Zkia. / Plano Nº: 13	Orri Zkia. / Hoja Nº: 1 / 1

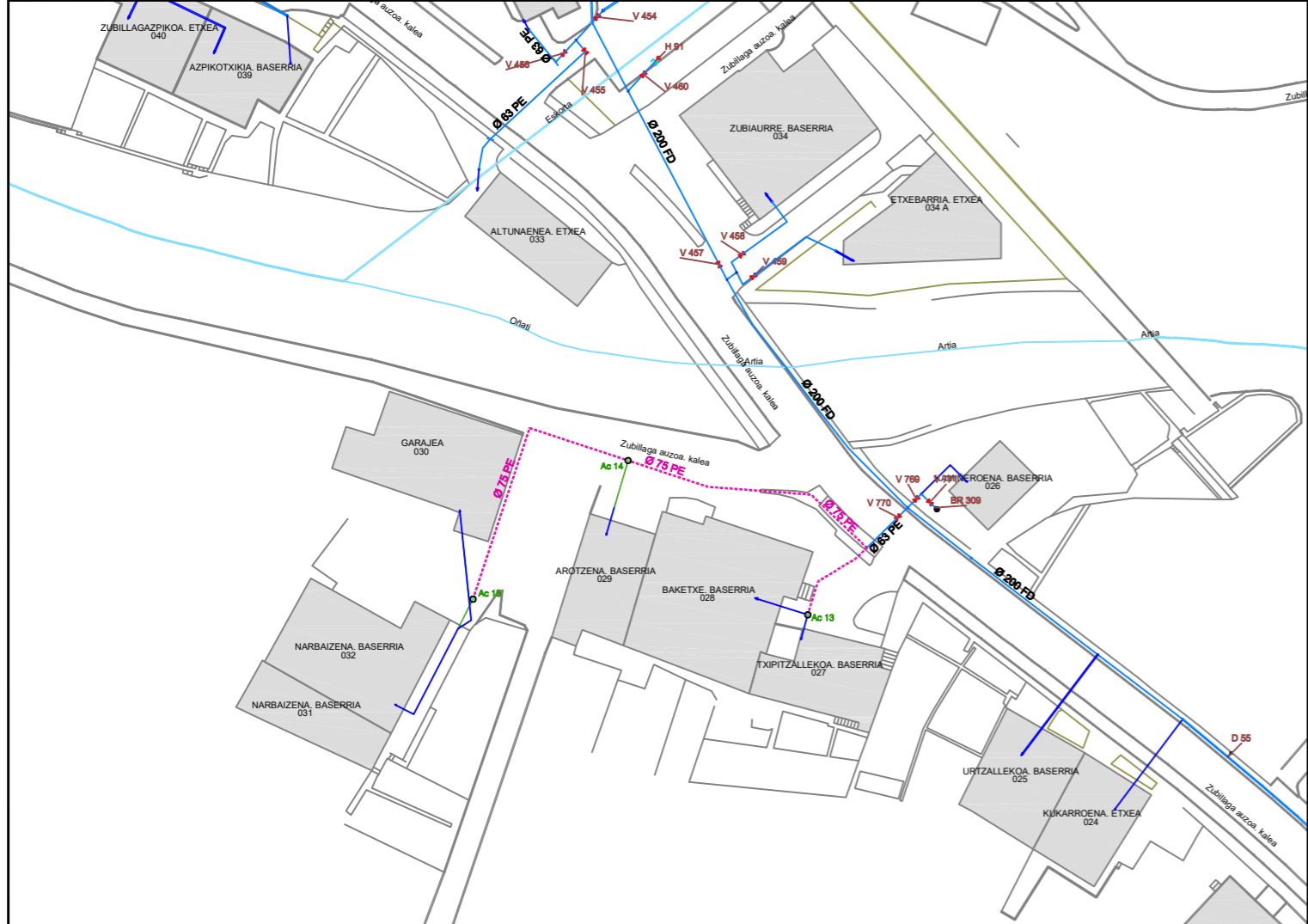
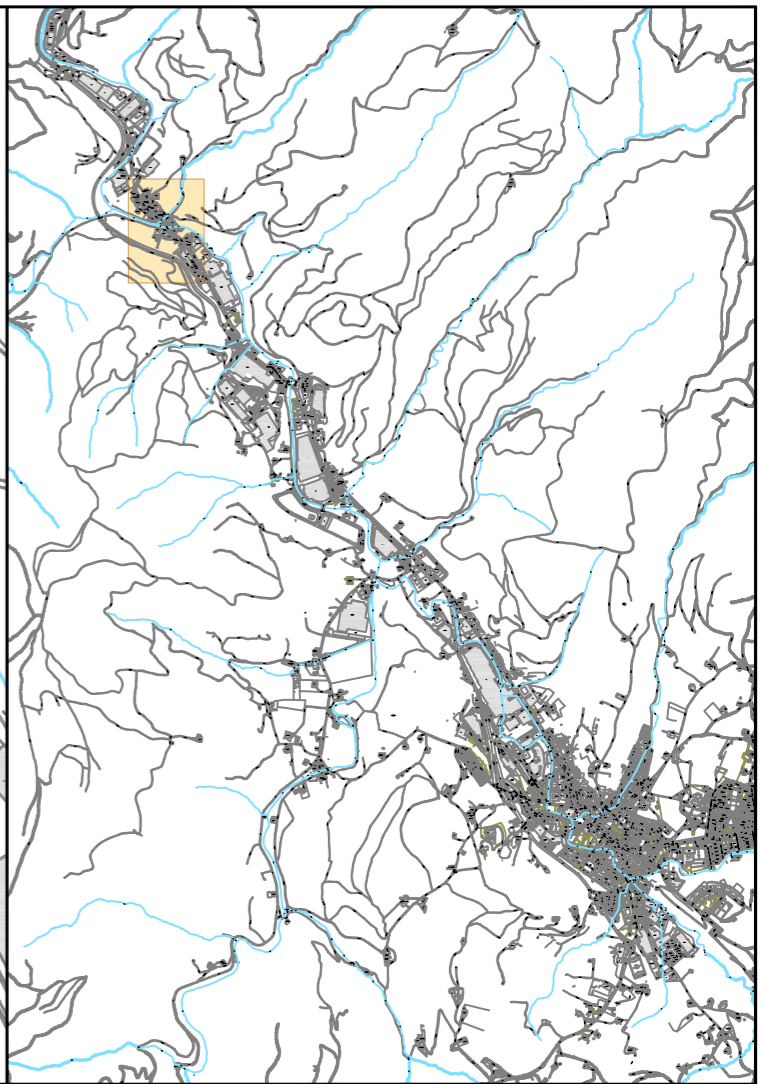
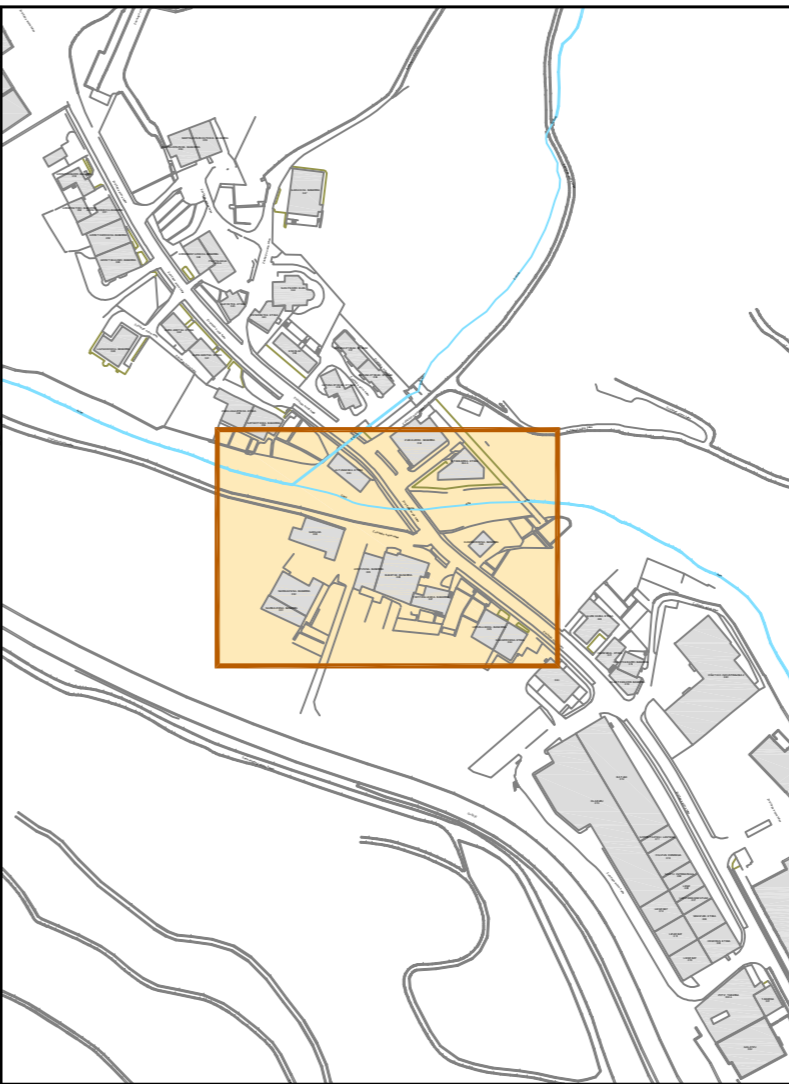
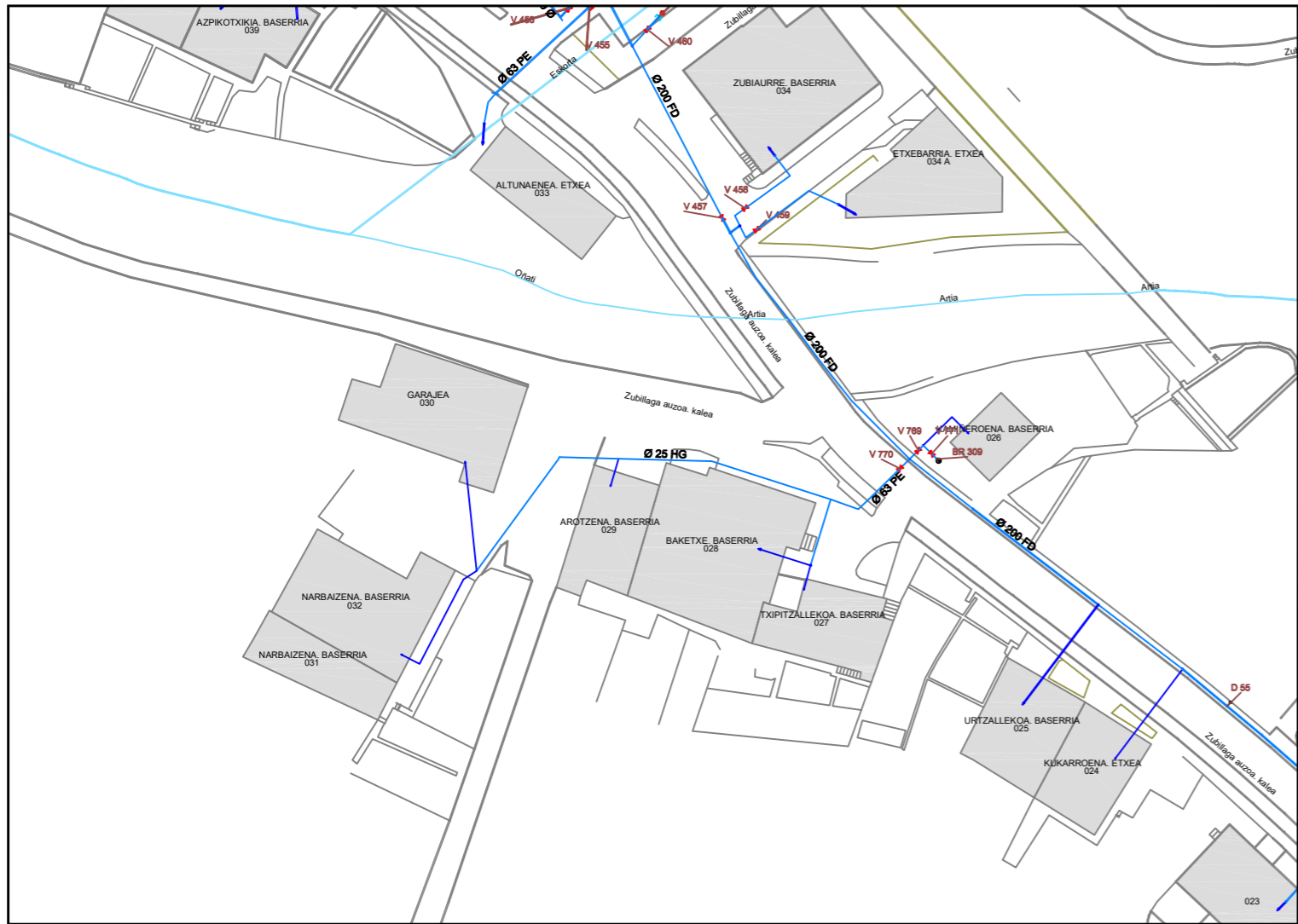


NUDO 11

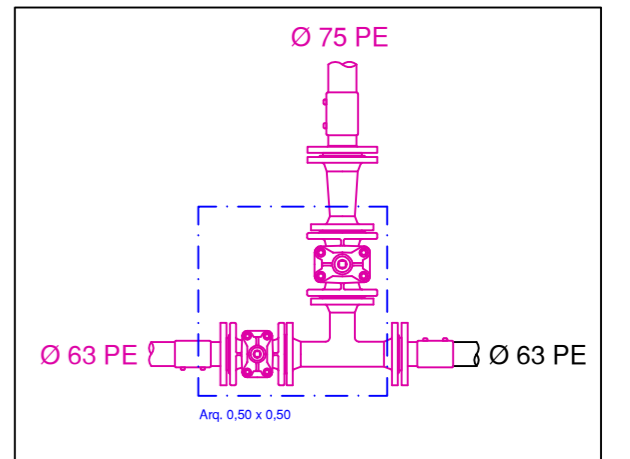


- TUBERIA GENERAL EXISTENTE
- ACOMETIDA EXISTENTE
- RED GENERAL PROYECTADA
- RED FUERA DE SERVICIO
- ARMARIO DE CONTADORES
- ACOMETIDA PROYECTADA
- VALV. ADICIONAL ACOM. L > 4 m.l.

	Proiektua / Proyecto:		
	REN OV AITA MORTARA, LOPE AGIRRE Y ZUBILAGA		
Planoaren Izenburua / Título del plano:			
MOIUA KALEA - EST. ACTUAL, PROYECTADO Y NUDOS			
Data / Fecha:	Eskala / Escala:	Plano Zkia. / Plano Nº:	Orri Zkia. / Hoja Nº:
2020ko IRAILA	1 / 500	14	1 / 1



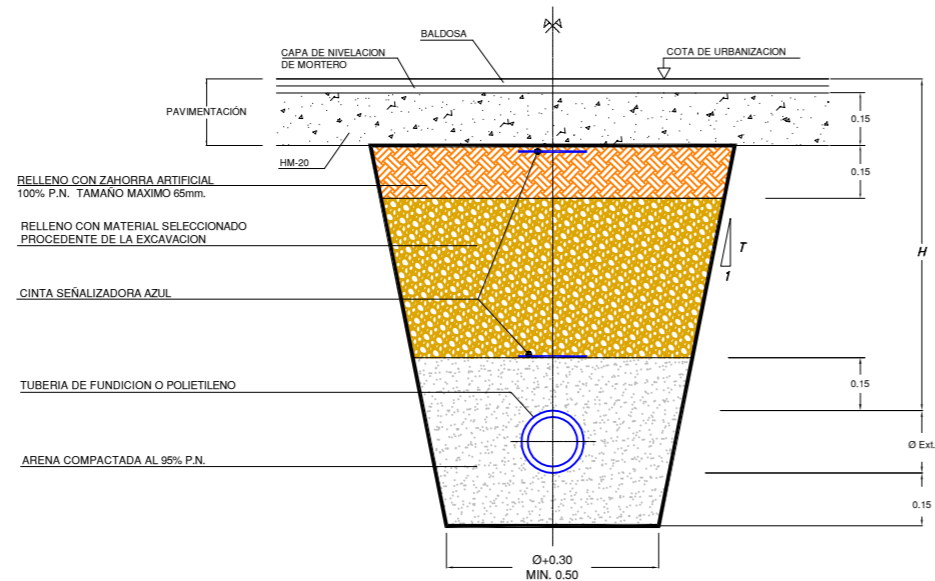
NUDO 12



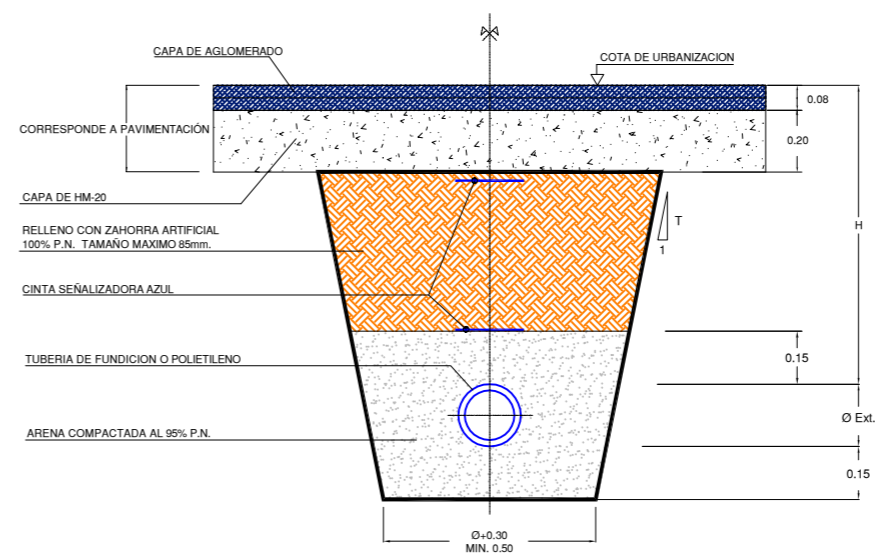
TUBERIA GENERAL EXISTENTE	ARMARIO DE CONTADORES
ACOMETIDA EXISTENTE	ACOMETIDA PROYECTADA
RED GENERAL PROYECTADA	VALV. ADICIONAL ACOM. L > 4 m.l.
RED FUERA DE SERVICIO	

Proiektua / Proyecto: RENOV AITA MORTARA, LOPE AGIRRE Y ZUBILAGA			
Planoaren Izenburua / Título del plano: ZUBILLAGA - EST. ACTUAL, PROYECTADO Y NUDOS			
Data / Fecha: 2020ko IRAILA	Eskala / Escala: 1 / 1000	Plano Zkia. / Plano Nº: 15	Orri Zkia. / Hoja Nº: 1 / 1

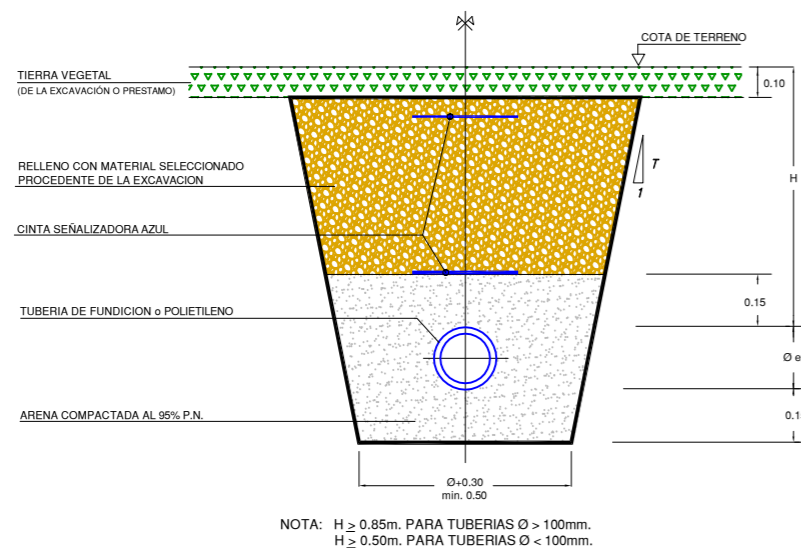
SECCION TIPO I
ABASTECIMIENTO
ZANJA EN ACERA



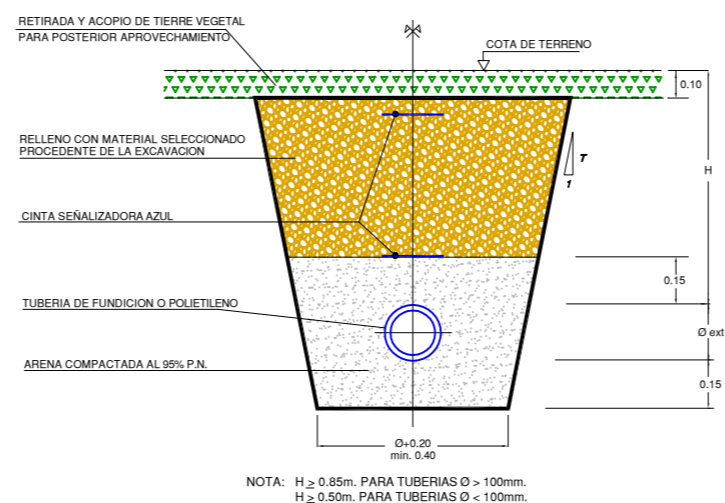
SECCION TIPO II
DISTRIBUCION DE AGUA
ZANJA EN CALZADA



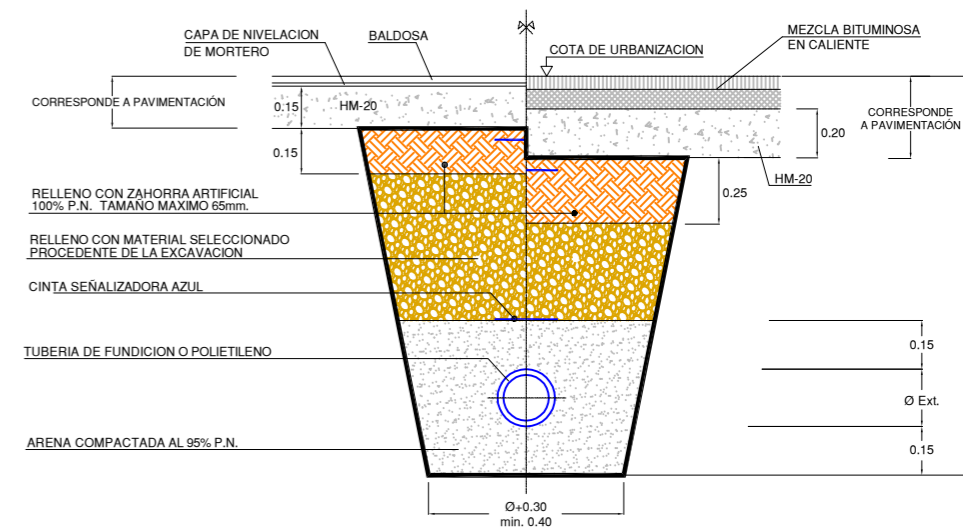
SECCION TIPO III
DISTRIBUCION DE AGUA
ZANJA EN TIERRAS



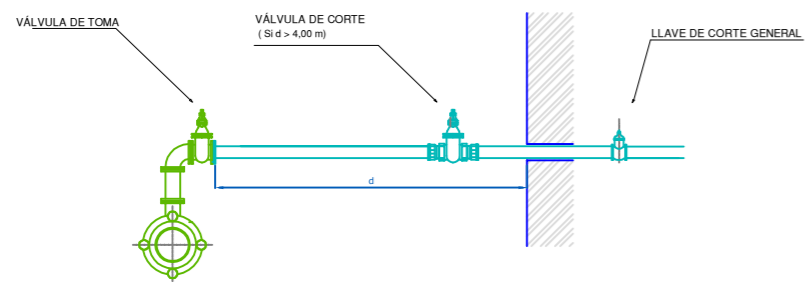
ACOMETIDA DE AGUA
EN TIERRAS



ACOMETIDA DE AGUA
ZONA URBANA
ACERA CALZADA

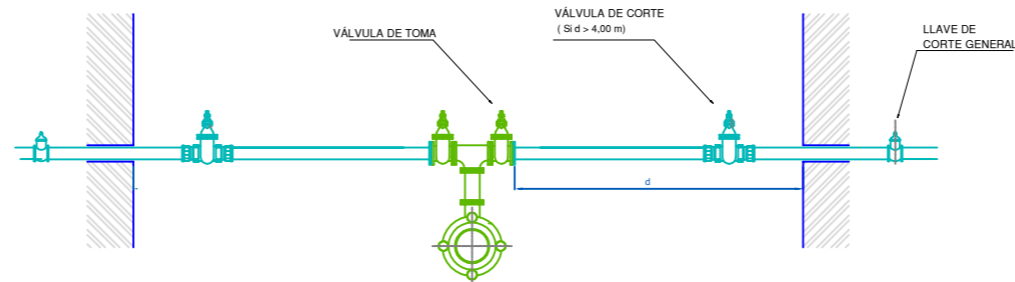


ACOMETIDA ABASTECIMIENTO TIPO A



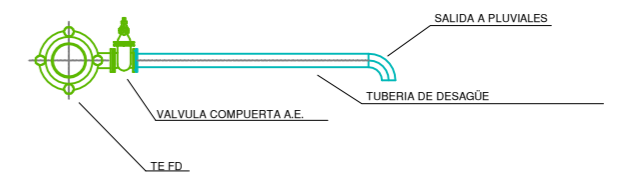
DERIVACION MEDIANTE TE CON SALIDA Ø*, CARRETE BB Ø* y CODO 90º BB Ø*
 VÁLVULAS DE TOMA DE REGISTRO SON VÁLVULAS DE COMPUERTA DE ASIENTO ELÁSTICO Ø* REGISTRABLES MEDIANTE TRAMPILLÓN "PURDIE" DE AVK Ó SIMILAR
 CONEXION DE NUEVA VÁLVULA DE TOMA CON ACOMETIDA EXISTENTE (PEAD PN 16 Y PIEZAS DE LATÓN)
 * EL DIÁMETRO VENDRÁ EN FUNCIÓN DEL CAUDAL REQUERIDO

ACOMETIDA ABASTECIMIENTO TIPO B



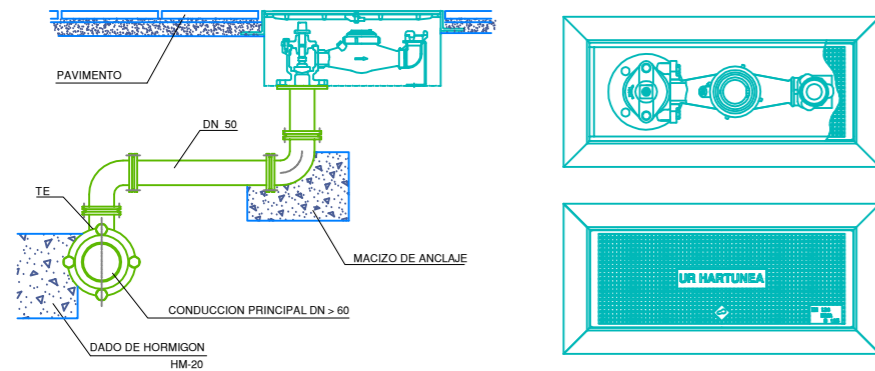
DERIVACION MEDIANTE TE EEB CON SALIDA A Ø*, CARRETE BB Ø y TE** FD BB Ø
 VÁLVULAS DE TOMA DE REGISTRO SON VÁLVULAS DE COMPUERTA DE ASIENTO ELÁSTICO Ø* REGISTRABLES MEDIANTE TRAMPILLÓN "PURDIE" DE AVK Ó SIMILAR
 CONEXION DE NUEVA VÁLVULA DE TOMA CON ACOMETIDA EXISTENTE (PEAD PN 16 Y PIEZAS DE LATÓN)
 * EL DIÁMETRO VENDRÁ EN FUNCIÓN DEL CAUDAL REQUERIDO
 ** PARA DERIVACIONES A TRES PUEDE EMPLEARSE CRUCETA Ø

PUNTO BAJO



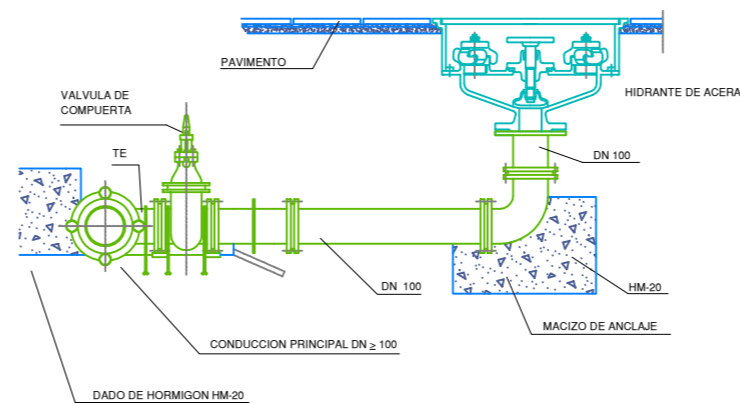
DERIVACION MEDIANTE TE EEB CON SALIDA Ø EN FUNCIÓN DEL CAUDAL A DESAGUAR
 VÁLVULAS DE TOMA DE REGISTRO SON VÁLVULAS DE COMPUERTA DE ASIENTO ELÁSTICO REGISTRABLES MEDIANTE TRAMPILLÓN "PURDIE" DE AVK Ó SIMILAR
 VERTIDO A ARQUETA DE PLUVIALES

BOCA DE RIEGO Modelo: BRI-41



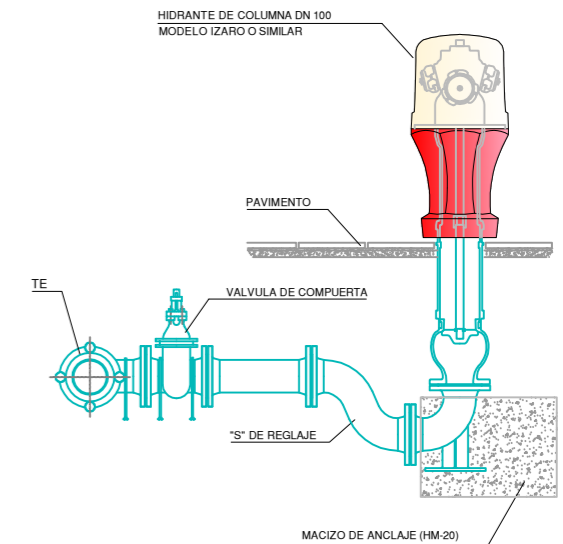
DERIVACION MEDIANTE TE EEB CON SALIDA Ø 50, CARRETES BB Ø50 y CODOS 90º BB Ø50
 LA BOCA DE RIEGO A INSTALAR CORRESPONDE AL MODELO BRI-41, EQUIPADA CON CONTADOR.
 LAS PIEZAS NECESARIAS PARA LA CONEXION ENTRE TUBERIA GENERAL Y BOCA DE RIEGO, ASI COMO LAS LONGITUDES DE LOS CARRETES, SE REPLANTEARAN EN OBRA.
 PARA DISTANCIAS INFERIORES A 4 m.l. NO ES PRECEPTIVA LA INSTALACION DE VALVULA DE TOMA.

HIDRANTE DE ACERA



DERIVACION MEDIANTE TE EEB CON SALIDA Ø 100, CARRETE BB Ø100 y CODO 90º BB Ø60
 VÁLVULAS DE TOMA: VÁLVULAS DE COMPUERTA DE ASIENTO ELÁSTICO Ø 100 REGISTRABLES MEDIANTE TRAMPILLÓN "PURDIE" DE AVK Ó SIMILAR

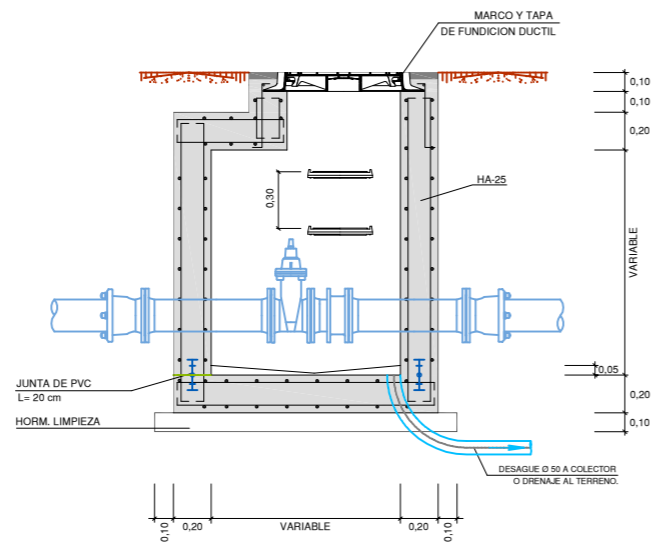
HIDRANTE DE COLUMNA



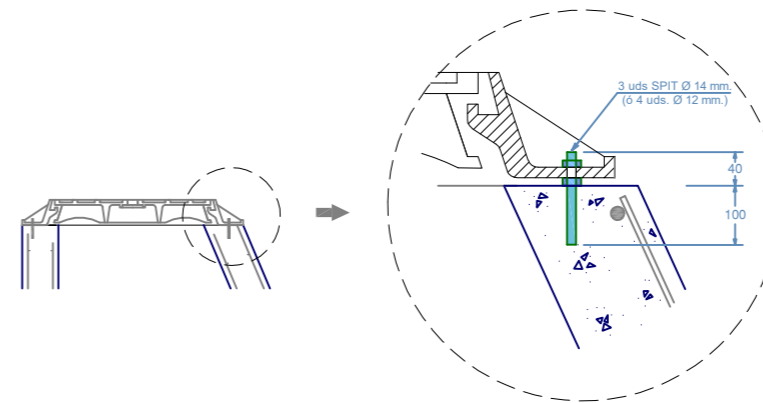
DERIVACION MEDIANTE TE EEB CON SALIDA A DN 100
 TUBERIA FD Ø 100 mm. Y PIEZAS DE FUNDICION
 VALVULA DE TOMA: VALVULA DE COMPUERTA DE ASIENTO ELASTICO Ø 100 REGISTRABLE MEDIANTE TRAMPILLON "PERA" DE AVK Ó SIMILAR

	Proiektua / Proyecto: RENOV AITA MORTARA, LOPE AGIRRE Y ZUBILAGA		
	Planoaren Izenburua / Título del plano: DETALLES ABASTECIMIENTO I		
Data / Fecha: 2020ko IRAILA	Eskala / Escala: - / -	Plano Zkia. / Plano Nº: 17	Orri Zkia. / Hoja Nº: 1 / 2

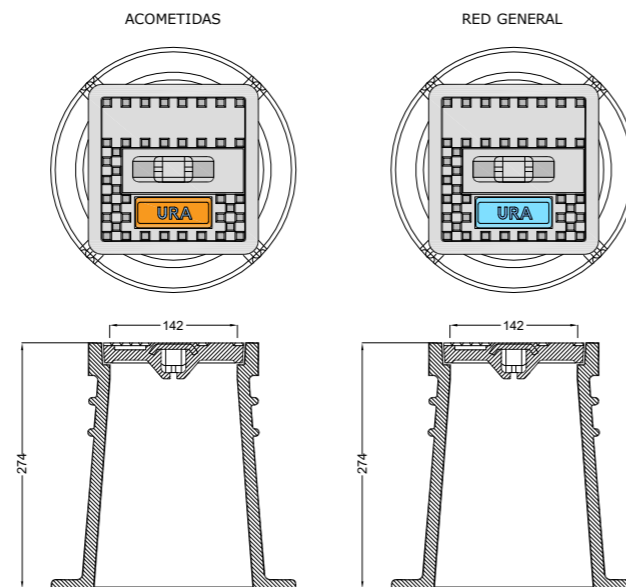
ARQUETA DE REGISTRO ABASTECIMIENTO (VÁLVULAS, VENTOSAS, ...)



DETALLE COLOCACIÓN MARCO Y TAPA

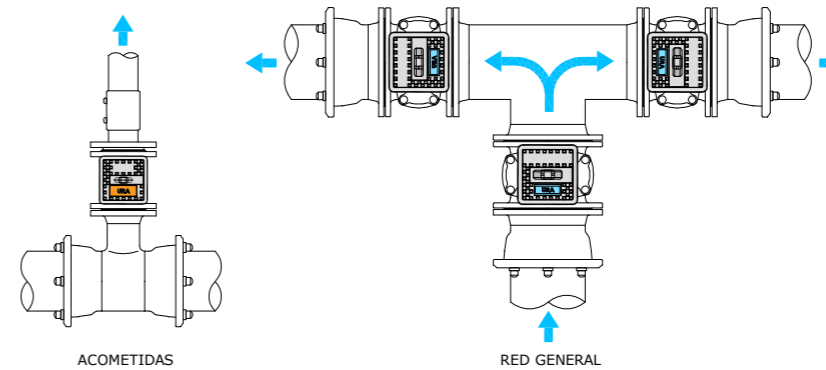


TRAMPILLONES DE REGISTRO



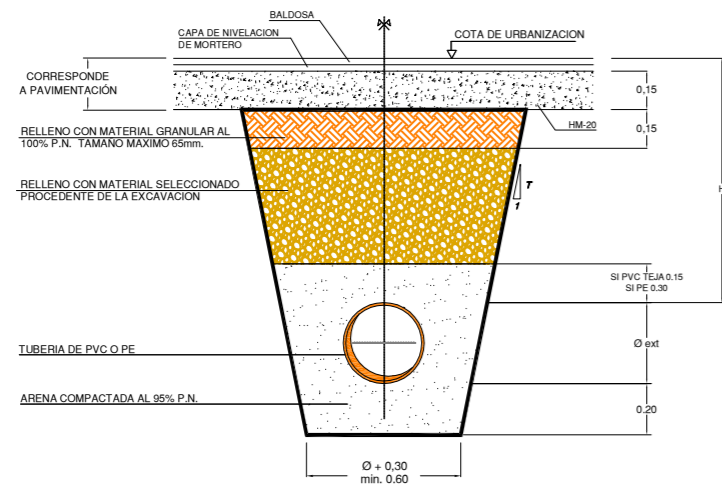
ORIENTACION DE LOS TRAMPILLONES

LOS TRAMPILLONES SE COLOCARAN DE FORMA QUE EL TEXTO QUEDE PERPENDICULAR A LA TUBERIA E INDICANDO EL SENTIDO DE CORTE, CONFORME A LOS SIGUIENTES EJEMPLOS:

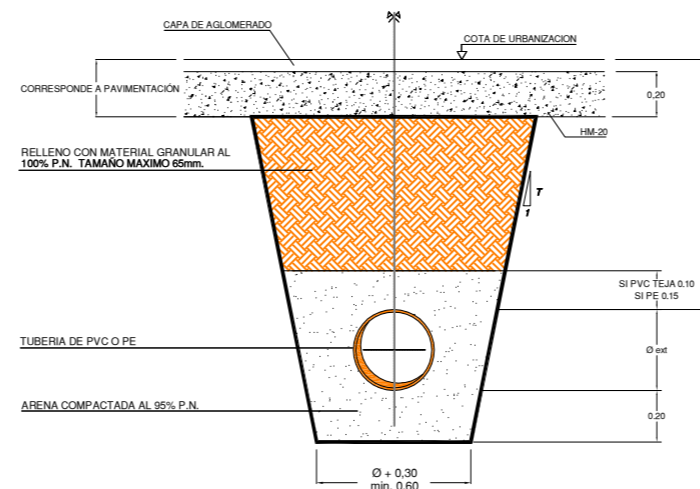


	Proiektua / Proyecto:		
	RENOV AITA MORTARA, LOPE AGIRRE Y ZUBILAGA		
	Planoaren Izenburua / Título del plano:		
	DETALLES ABASTECIMIENTO II		
Data / Fecha:	Eskala / Escala:	Plano Zkia. / Plano Nº:	Orri Zkia. / Hoja Nº:
2020ko IRAILA	- / -	17	2 / 2

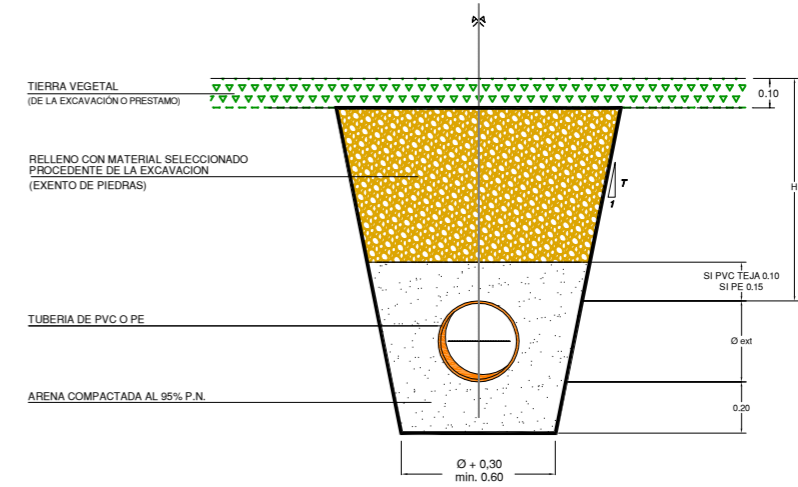
SECCION ZANJA TIPO I
SANEAMIENTO EN ACERA
H > 0.60 m.



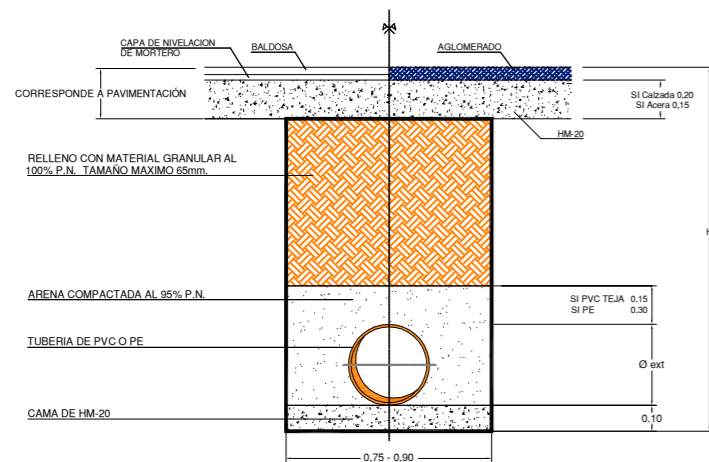
SECCION ZANJA TIPO II
SANEAMIENTO EN CALZADA
H > 0.60 m.



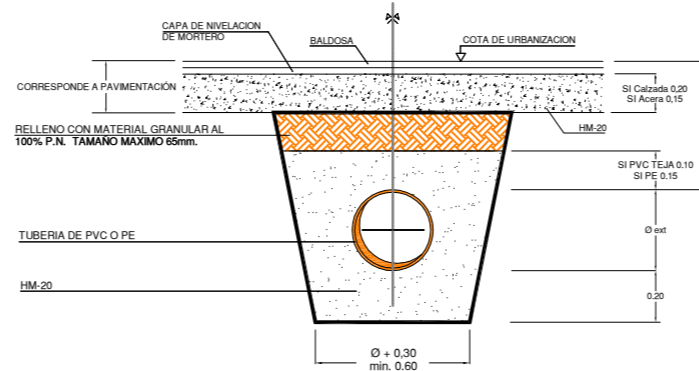
SECCION ZANJA TIPO III
SANEAMIENTO EN TIERRAS
H > 0.60 m.



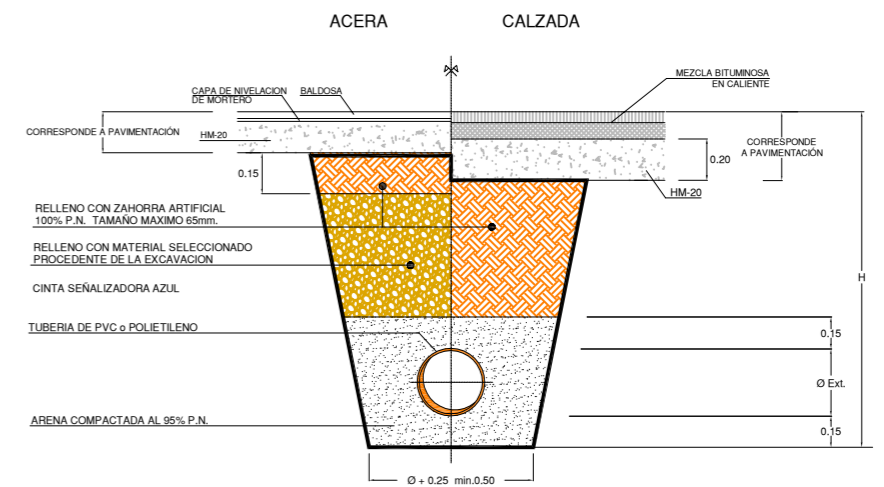
SECCION ZANJA TIPO IV
SANEAMIENTO URBANA
1,25 < H < 2,00 M
315 < Ø < 500



SECCION ZANJA TIPO V
SANEAMIENTO
H < 0.60 M

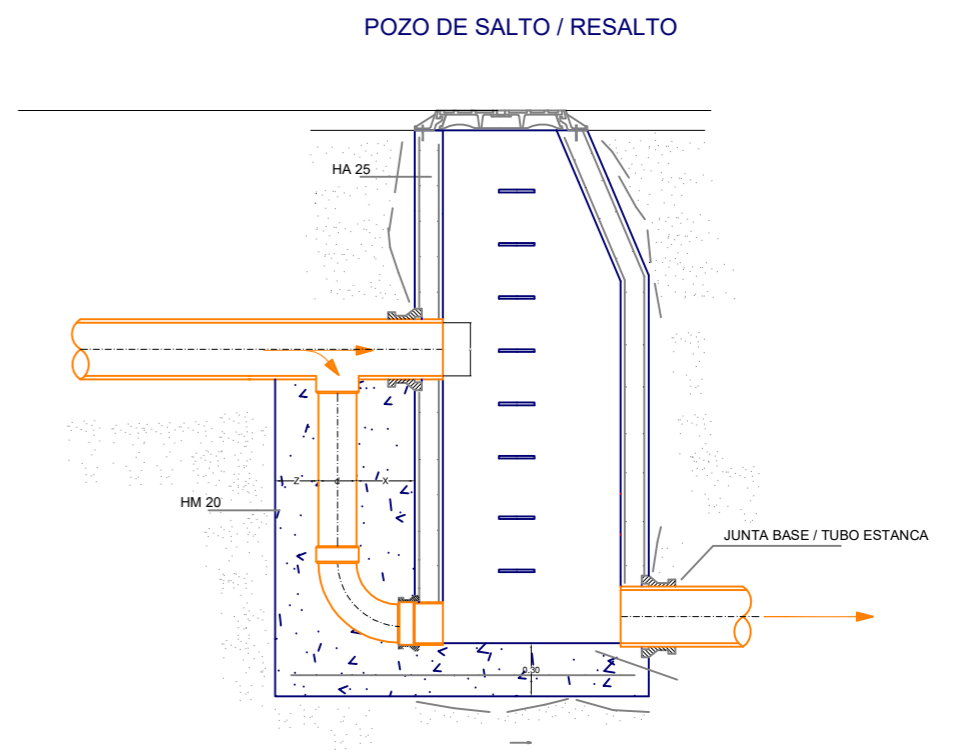
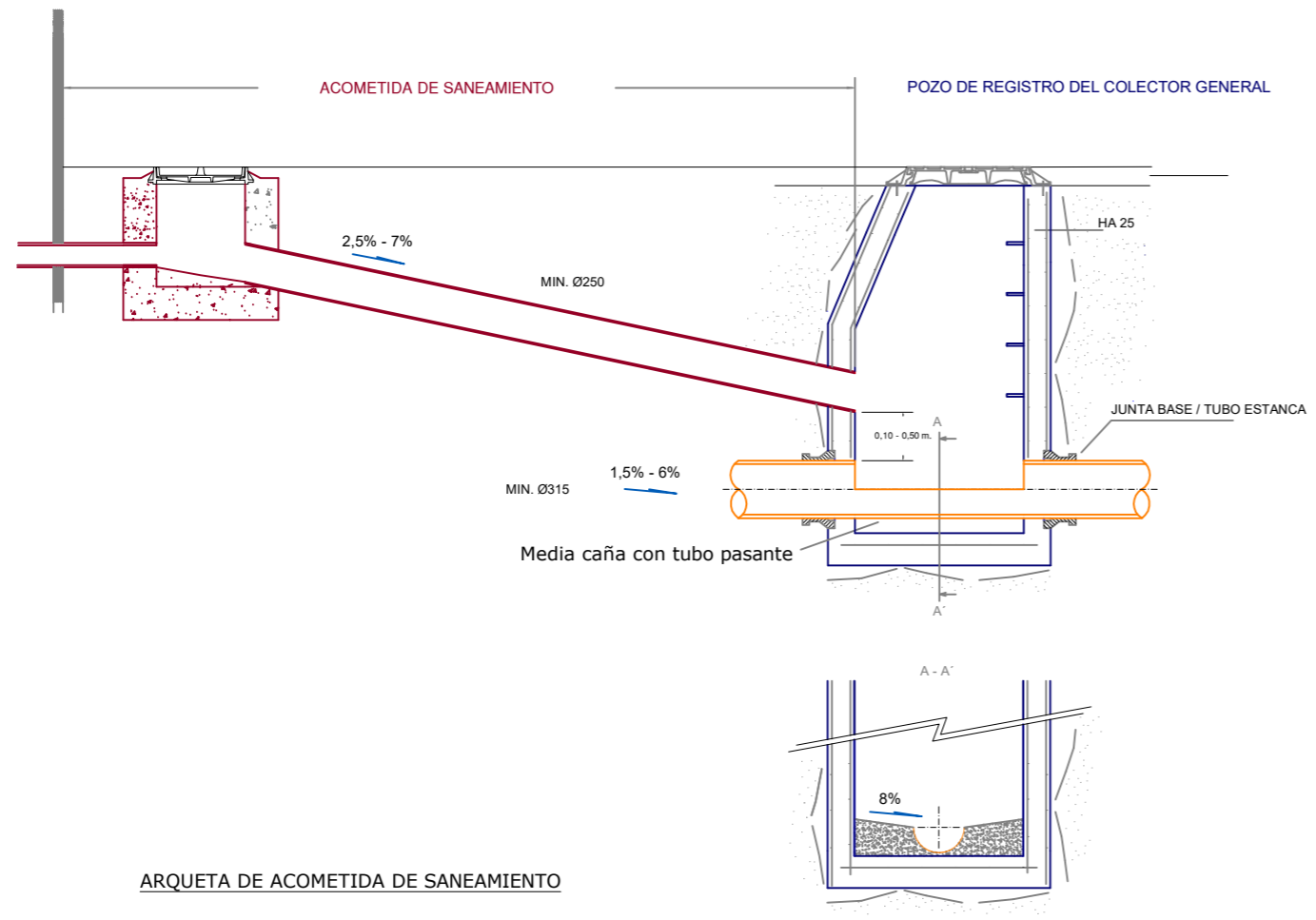


SECCION TIPO ACOMETIDA
SANEAMIENTO

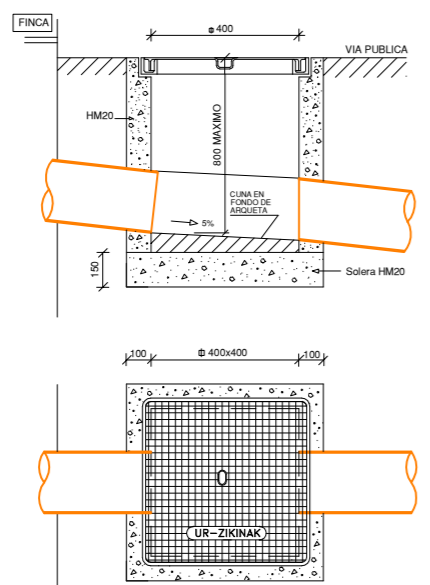


NOTA: H > 0.85m. PARA TUBERIAS Ø > 100mm.
H > 0.65m. PARA TUBERIAS Ø < 100mm.

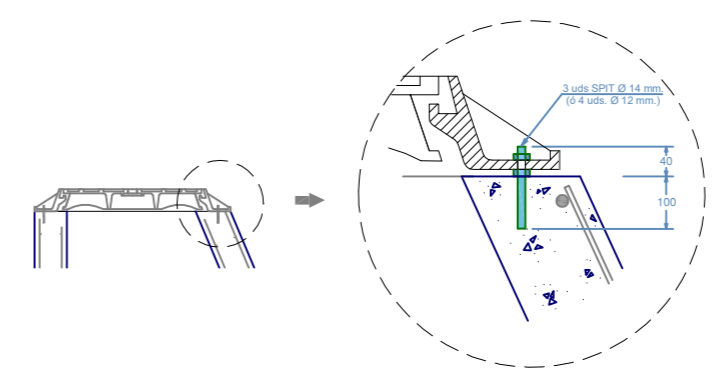
	Proiektua / Proyecto:		
	RENOV AITA MORTARA, LOPE AGIRRE Y ZUBILAGA		
Planoaren Izenburua / Título del plano:			
ZANJAS TIPO SANEAMIENTO			
Data / Fecha:	Eskala / Escala:	Plano Zkia. / Plano Nº:	Orri Zkia. / Hoja Nº:
2020ko IRAILA	- / -	18	1 / 1



ARQUETA DE ACOMETIDA DE SANEAMIENTO



DETALLE COLOCACIÓN MARCO Y TAPA



	Proiektua / Proyecto: RENOV AITA MORTARA, LOPE AGIRRE Y ZUBILAGA			
	Planoaren Izenburua / Título del plano: DETALLES SANEAMIENTO			
Data / Fecha: 2020ko IRAILA	Eskala / Escala: - / -	Plano Zkia. / Plano Nº: 19	Orri Zkia. / Hoja Nº: 1 / 1	