



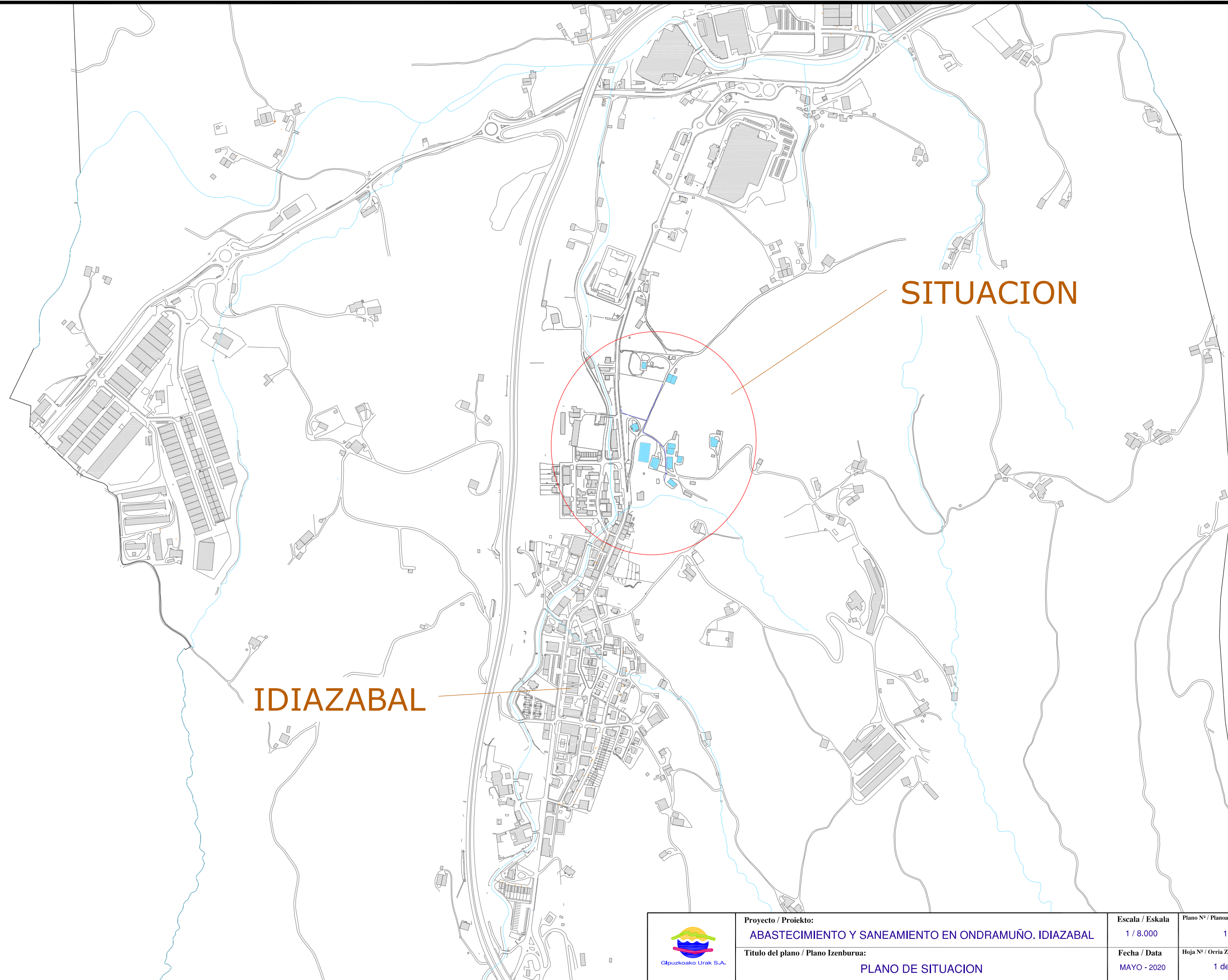
Gipuzkoako Ur Kontsortzioa  
Gipuzkoako Urak

## PLANOS

---


***“ABASTECIMIENTO Y SANEAMIENTO EN ONDRAMUÑO”***  
***IDIAZABAL#***

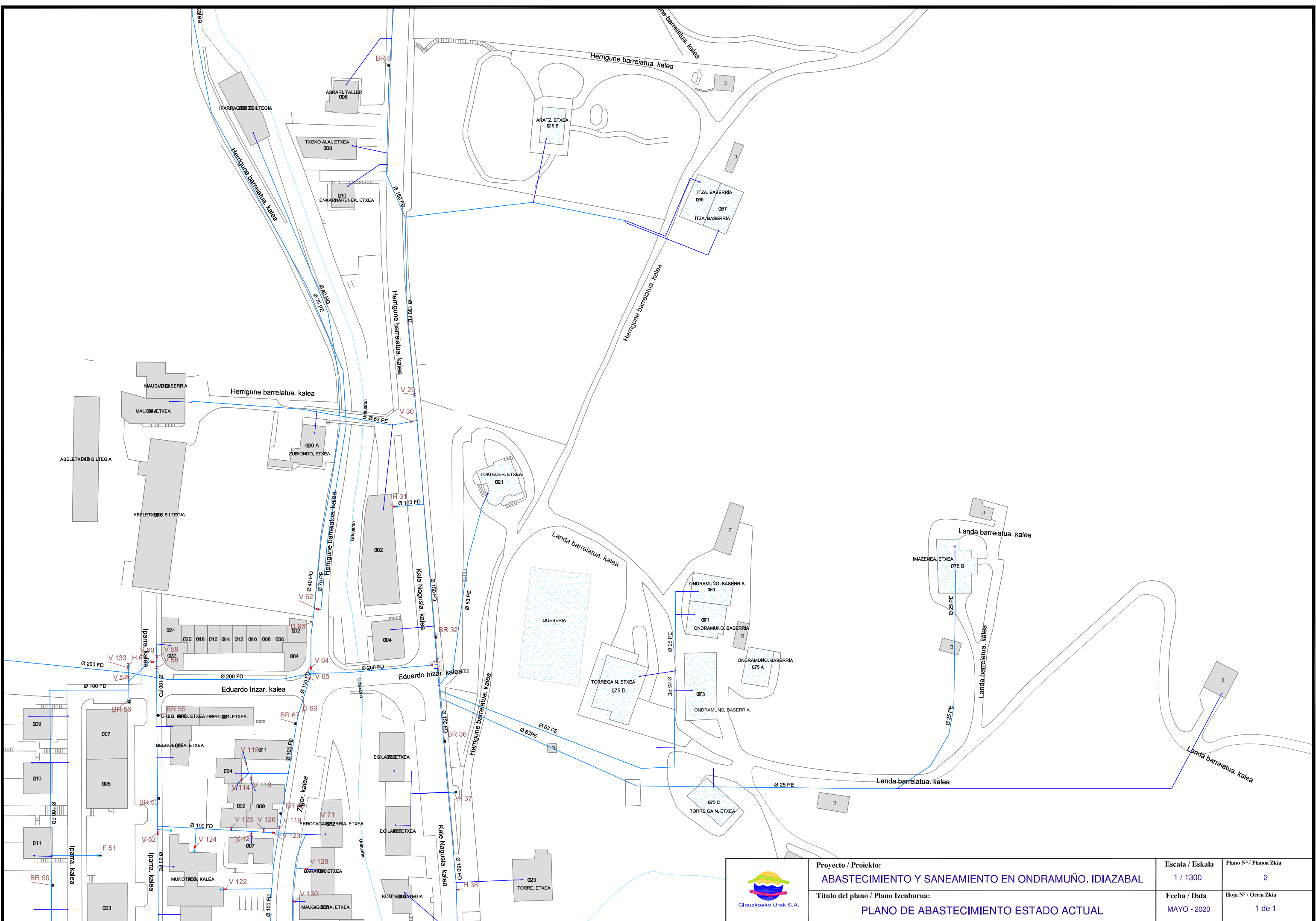
---



SITUACION

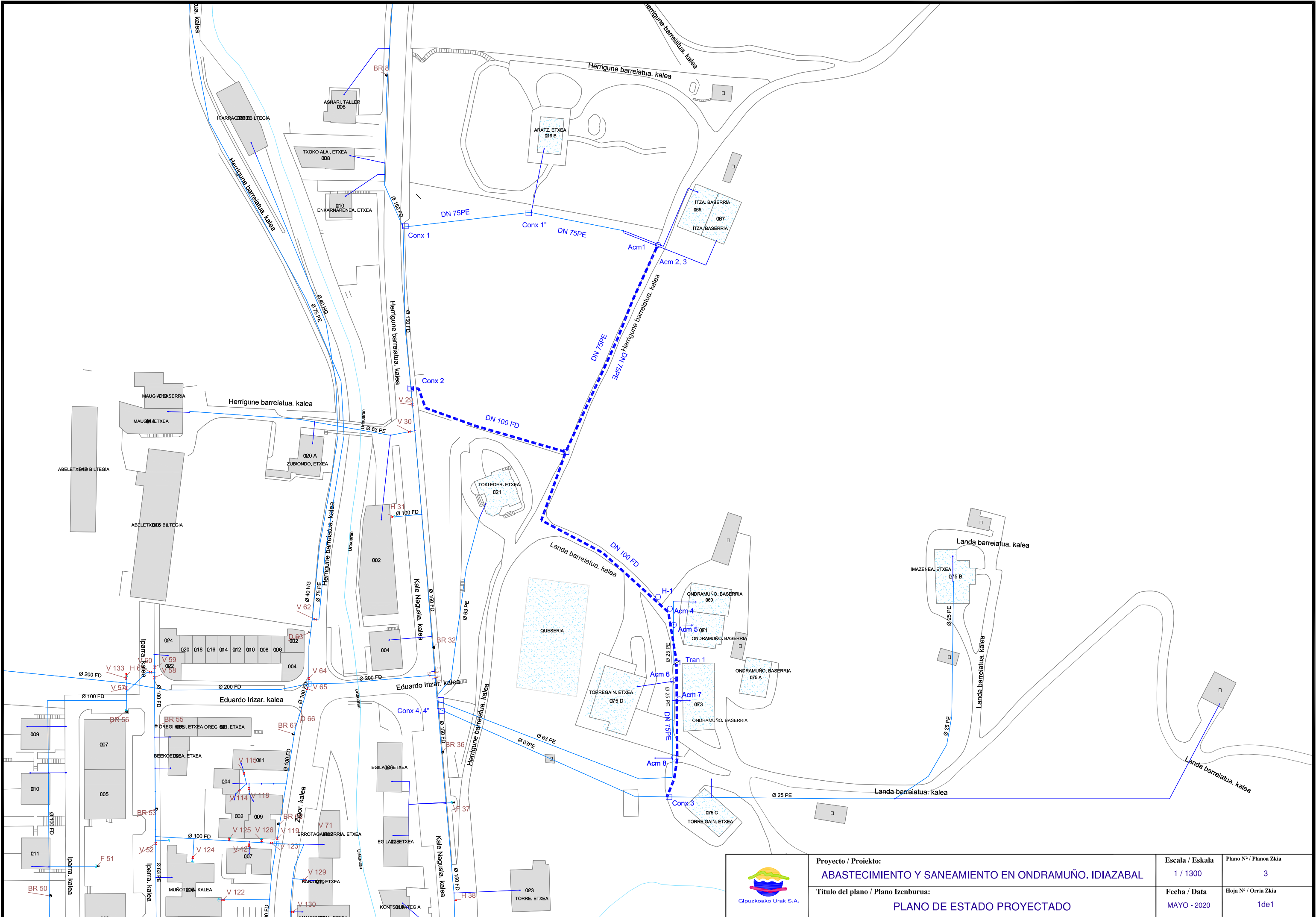
IDIAZABAL

	Proyecto / Proiektu:	Escala / Eskala	Plano Nº / Planoa Zkia
	ABASTECIMIENTO Y SANEAMIENTO EN ONDRAMUÑO. IDIAZABAL	1 / 8.000	1
	Título del plano / Plano Izenburua:	Fecha / Data	Hoja Nº / Orria Zkia
	PLANO DE SITUACION	MAYO - 2020	1 de 1



Proyecto / Proiektio:  
**ABASTECIMIENTO Y SANEAMIENTO EN ONDRAMUÑO. IDIAZABAL**  
 Título del plano / Plano Izenburua:  
**PLANO DE ABASTECIMIENTO ESTADO ACTUAL**

Escala / Eskala 1 / 1300	Plano Nº / Planoa Zkia 2
Fecha / Data MAYO - 2020	Hoja Nº / Orria Zkia 1 de 1

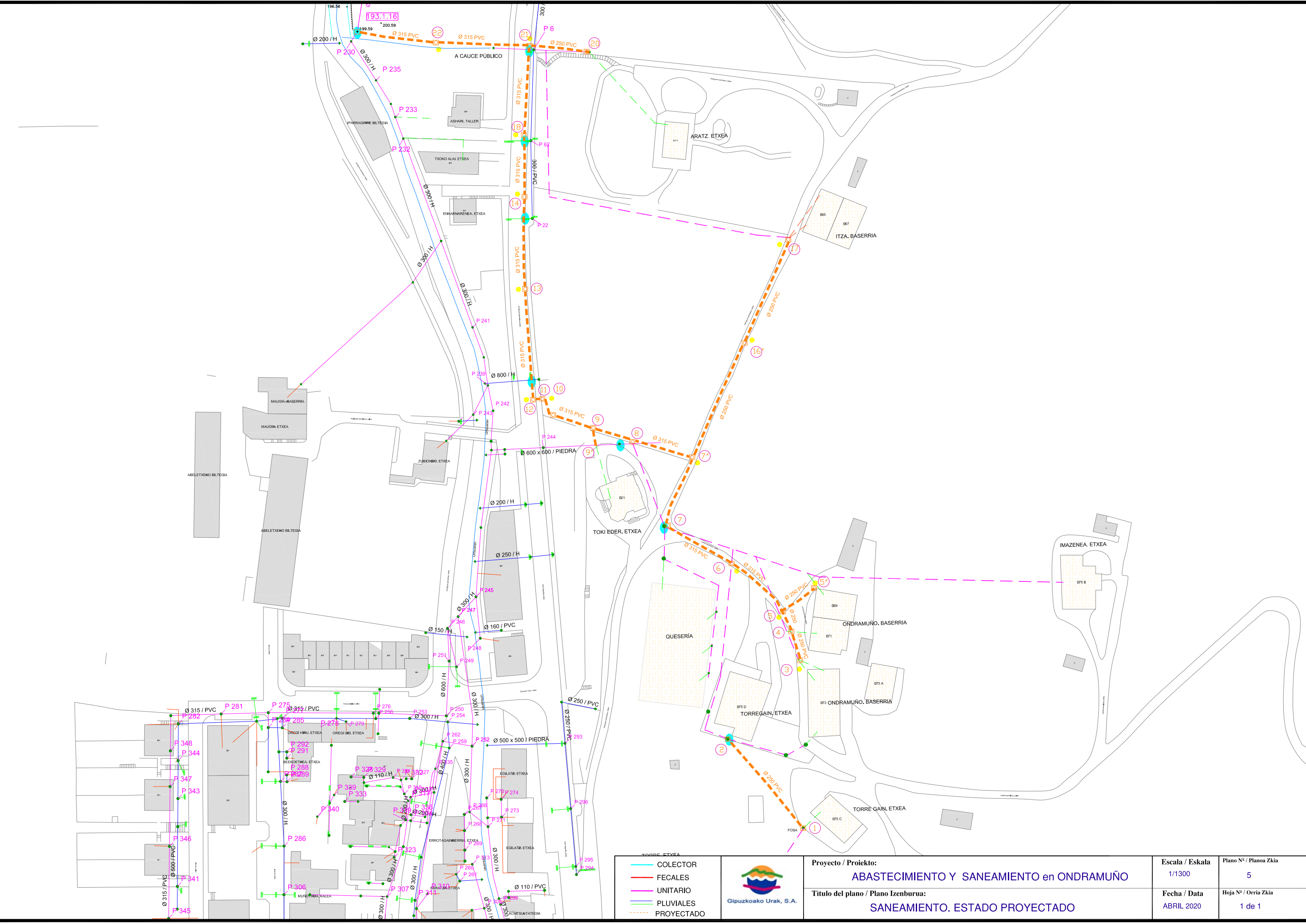


Proyecto / Proiektu:  
**ABASTECIMIENTO Y SANEAMIENTO EN ONDRAMUÑO. IDIAZABAL**  
 Título del plano / Plano Izenburua:  
**PLANO DE ESTADO PROYECTADO**

Escala / Eskala 1 / 1300	Plano Nº / Planoa Zkia 3
Fecha / Data MAYO - 2020	Hoja Nº / Orria Zkia 1de1





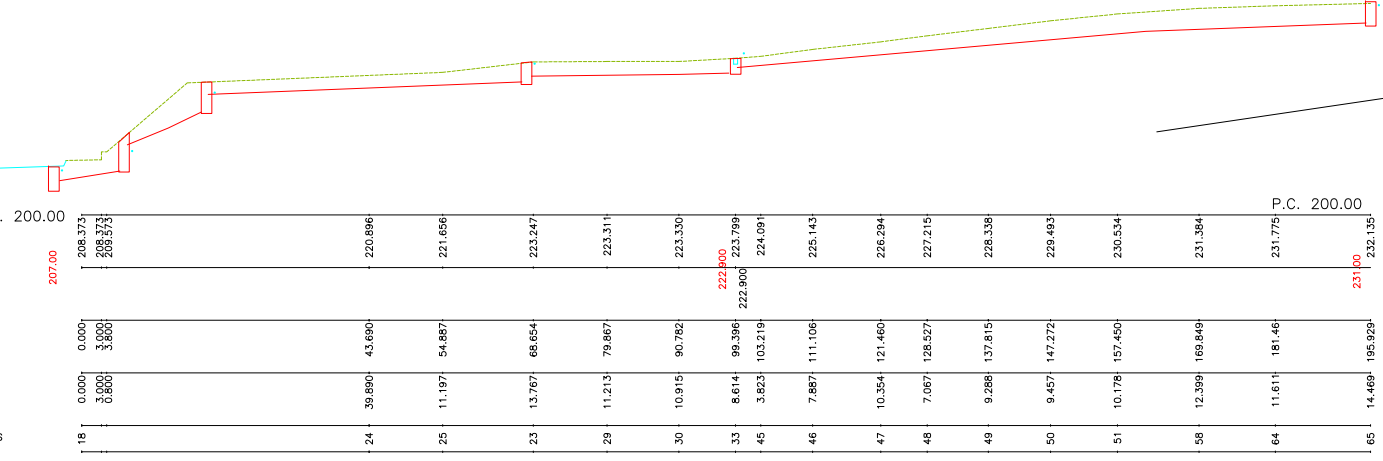
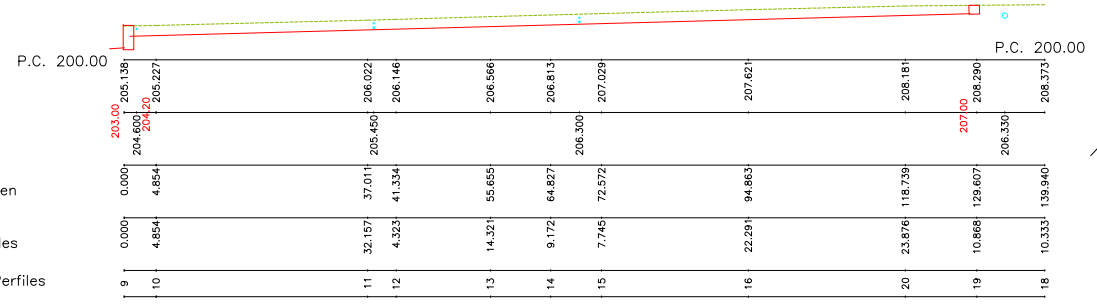
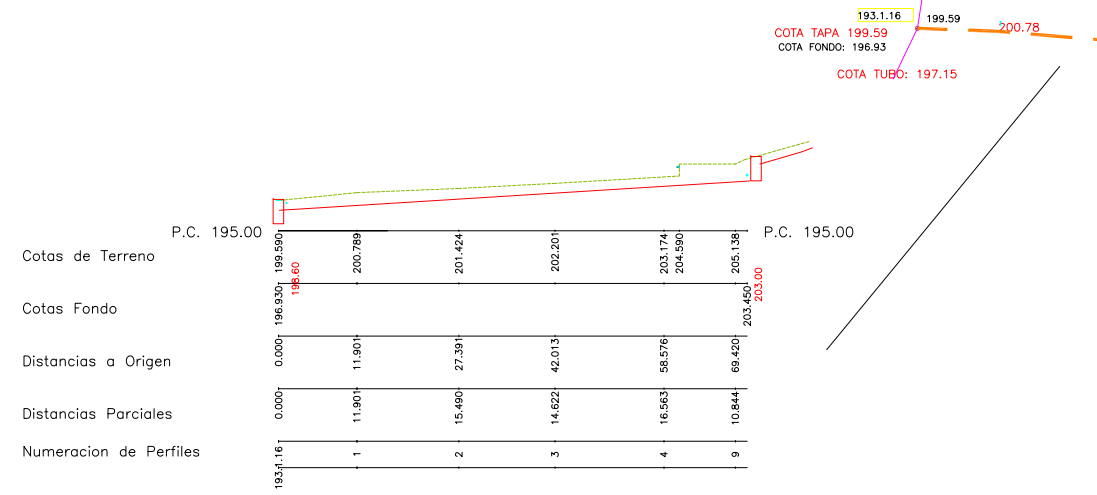


- COLECTOR
- FECALES
- UNITARIO
- PLUVIALES
- PROYECTADO

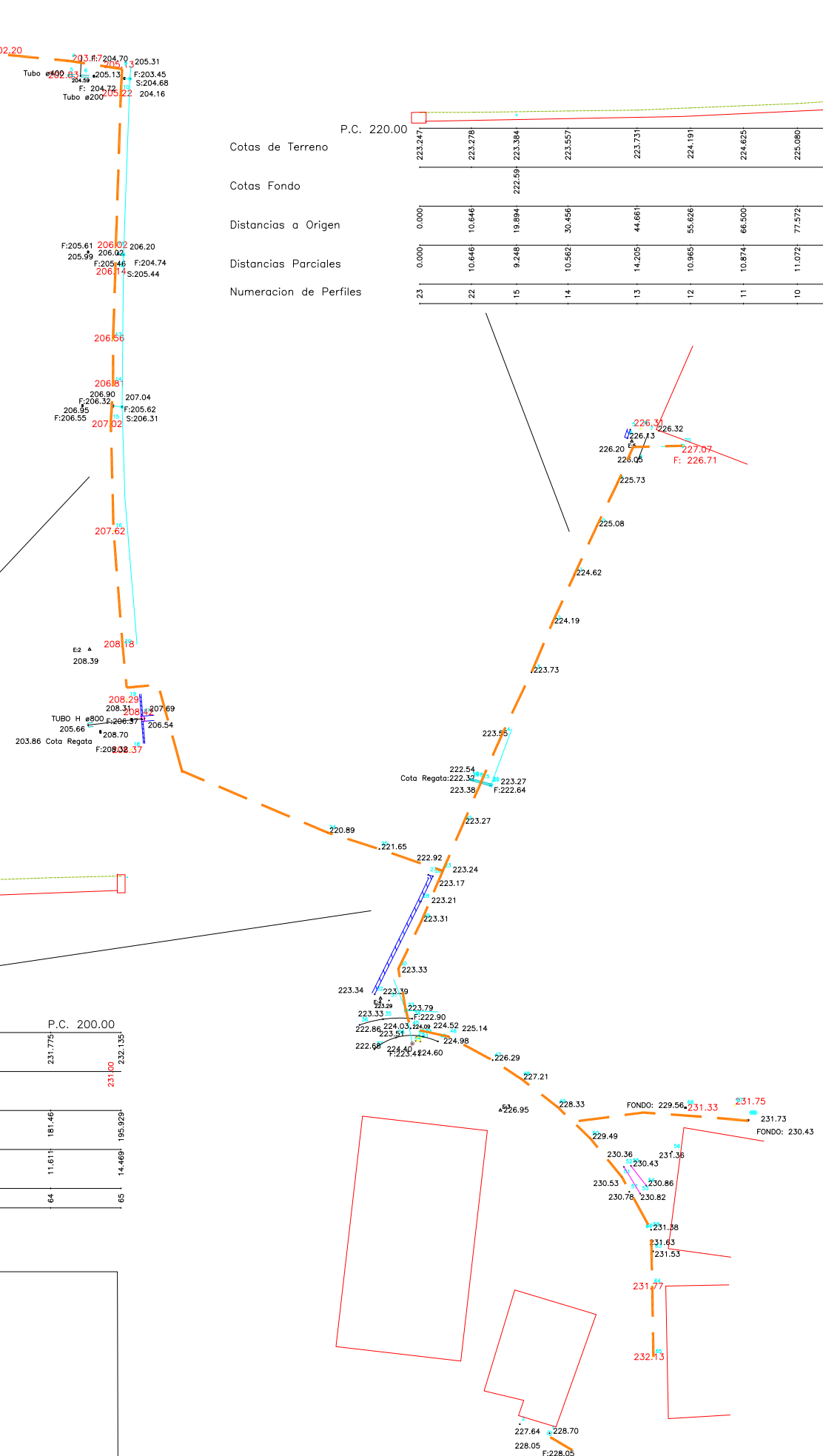


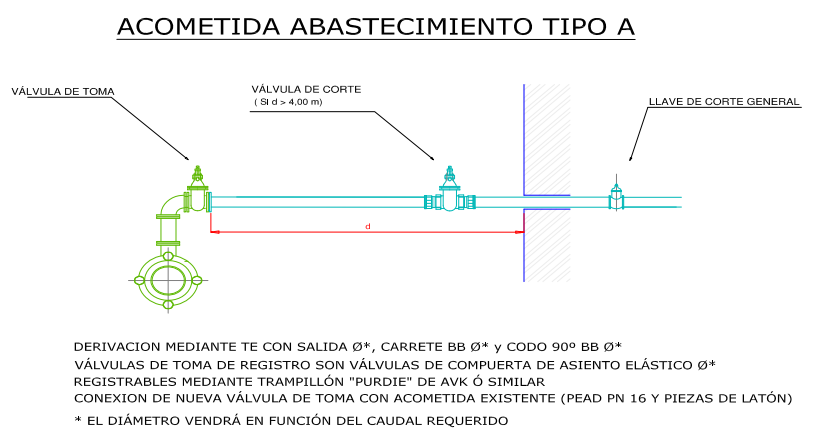
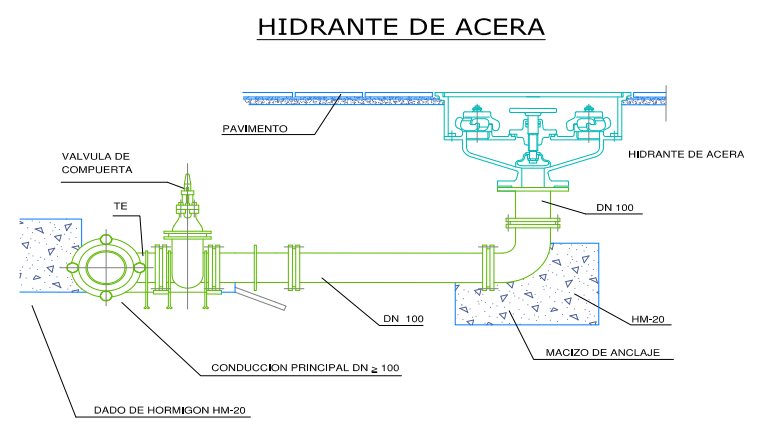
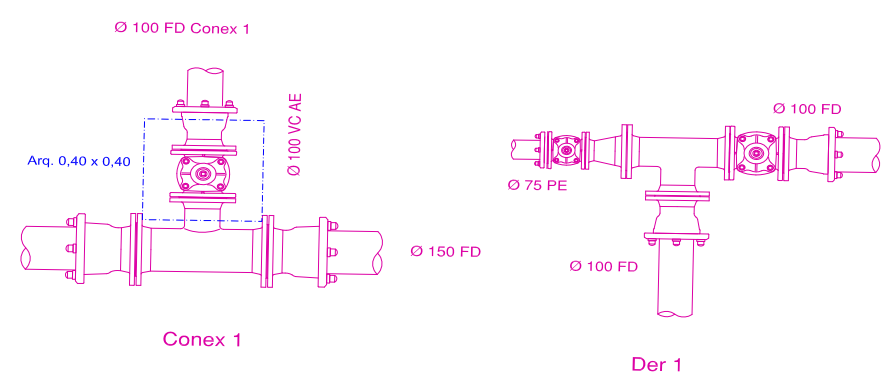
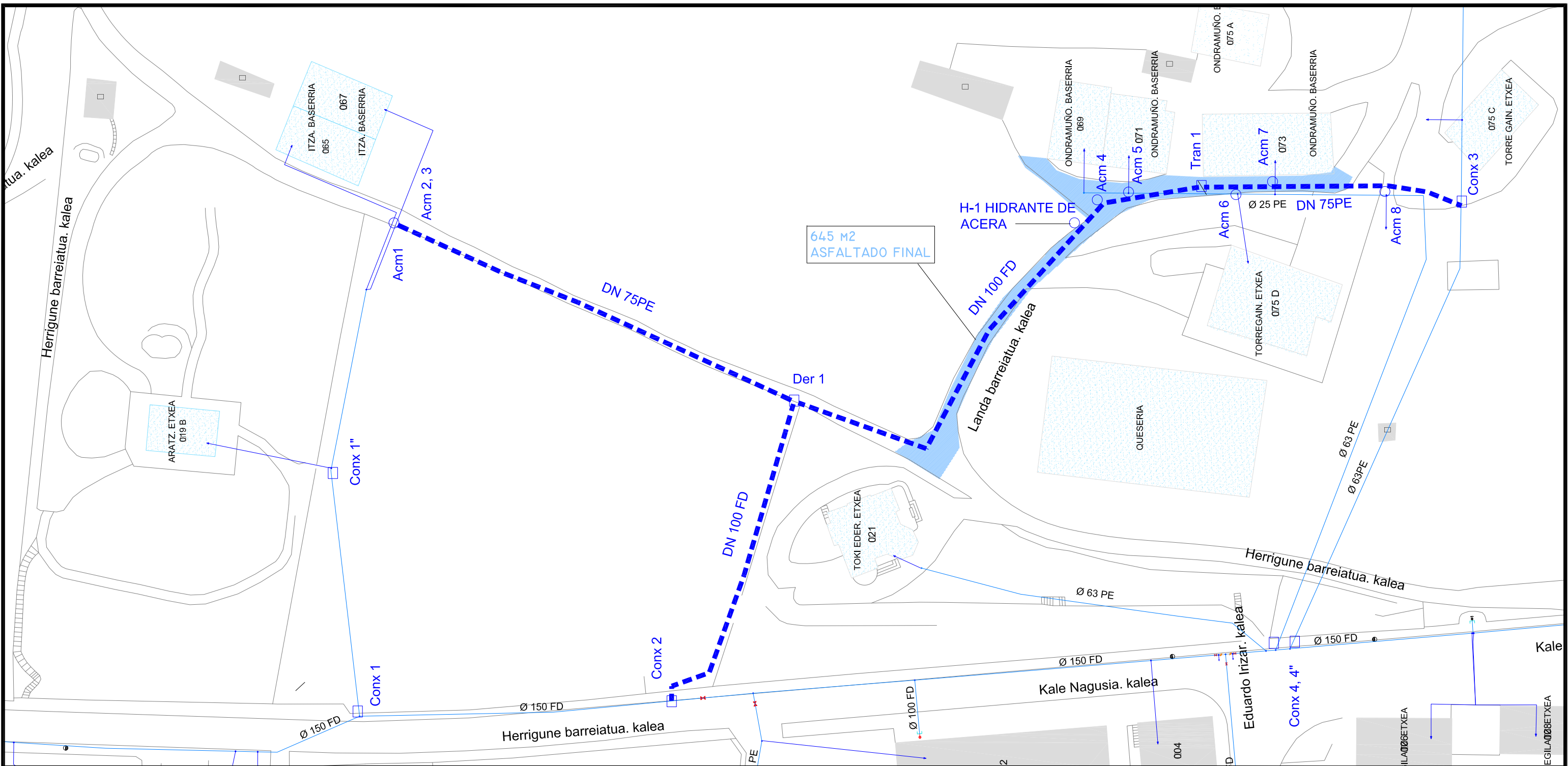
Proyecto / Proiektio:  
**ABASTECIMIENTO Y SANEAMIENTO en ONDRAMUÑO**  
 Título del plano / Plano Izenburua:  
**SANEAMIENTO. ESTADO PROYECTADO**

Escala / Eskala 1/1300	Plano Nº / Planoa Zkia 5
Fecha / Data ABRIL 2020	Hoja Nº / Orria Zkia 1 de 1



P.C. 220.00	223.247	223.278	223.384	223.557	223.731	224.191	224.625	225.080	225.730	226.150	227.071	P.C. 220.00
Cotas de Terreno												
Cotas Fondo												
Distancias a Origen	0.000	10.646	19.894	30.456	44.661	55.626	66.500	77.572	87.482	95.405	105.545	
Distancias Parciales	0.000	10.646	9.248	10.562	14.205	10.965	10.874	11.072	9.910	7.923	10.140	
Numeracion de Perfiles	23	22	15	14	13	12	11	10	9	7	70	





DERIVACION MEDIANTE TE EEB CON SALIDA Ø 100, CARRETE BB Ø100 y CODO 90° BB Ø60  
 VÁLVULAS DE TOMA: VÁLVULAS DE COMPUERTA DE ASIENTO ELÁSTICO Ø 1 MEDIANTE TRAMPILLÓN "PURDIE" DE AVK Ó SIMILAR



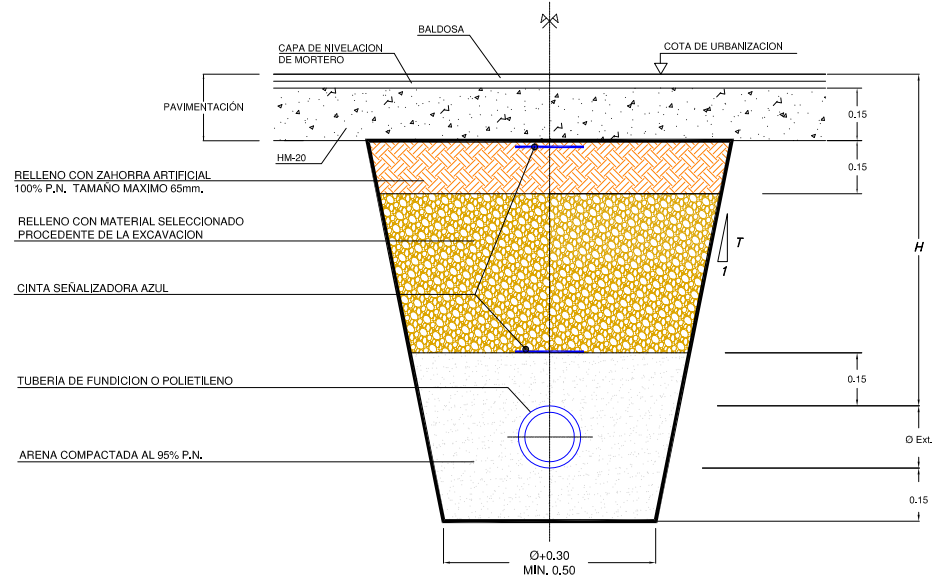
Proyecto / Proiektio:  
**ABASTECIMIENTO Y SANEAMIENTO EN ONDRAMUÑO. IDIAZABAL**

Título del plano / Plano Izenburua:  
**DETALLES NUDOS DE CONEXION ABASTECIMIENTO**

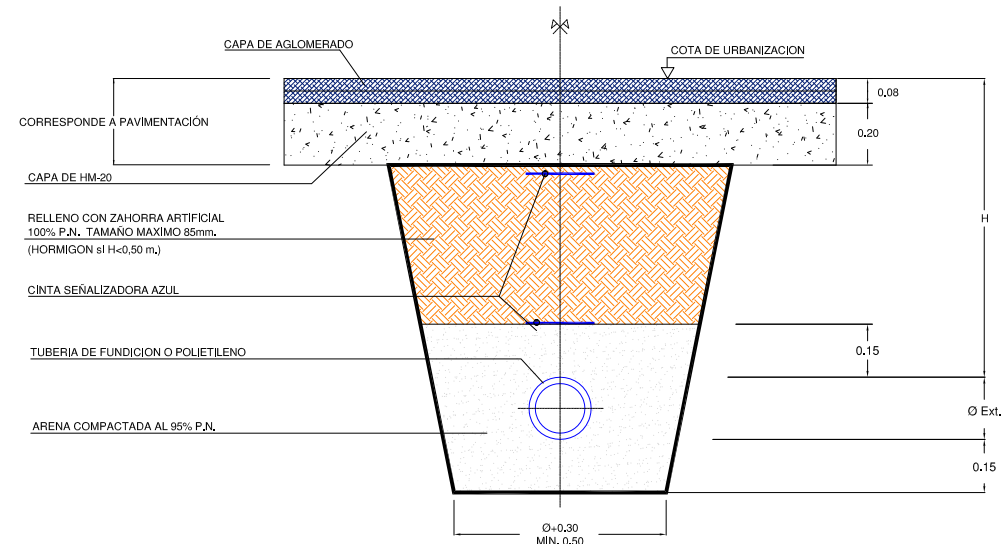
Escala / Eskala	Plano Nº / Planoa Zkia
--	7
Fecha / Data	Hoja Nº / Orria Zkia
MAYO - 2020	1 de 1



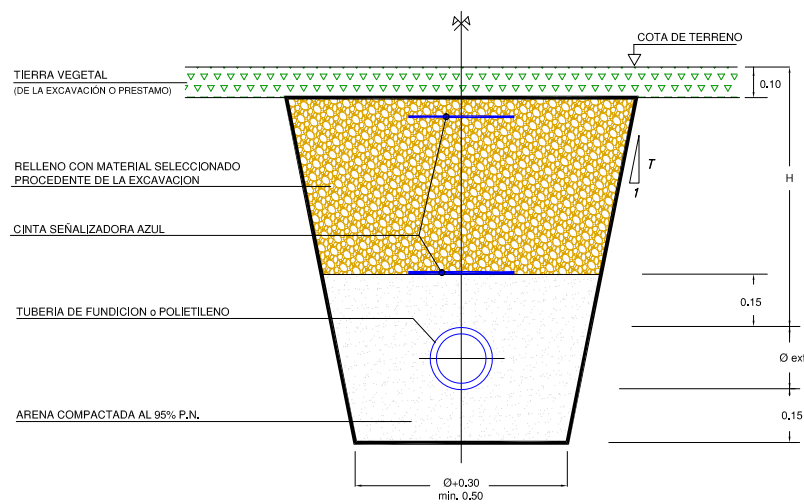
SECCION TIPO I  
ABASTECIMIENTO  
ZANJA EN ACERA



SECCION TIPO II  
DISTRIBUCION DE AGUA  
ZANJA EN CALZADA

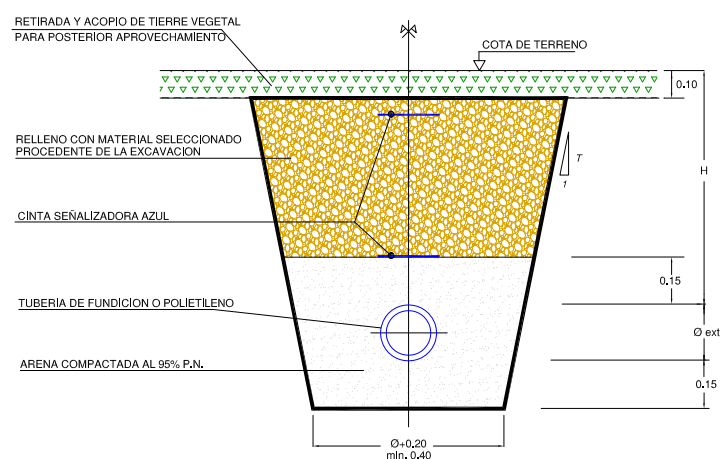


SECCION TIPO III  
DISTRIBUCION DE AGUA  
ZANJA EN TIERRAS



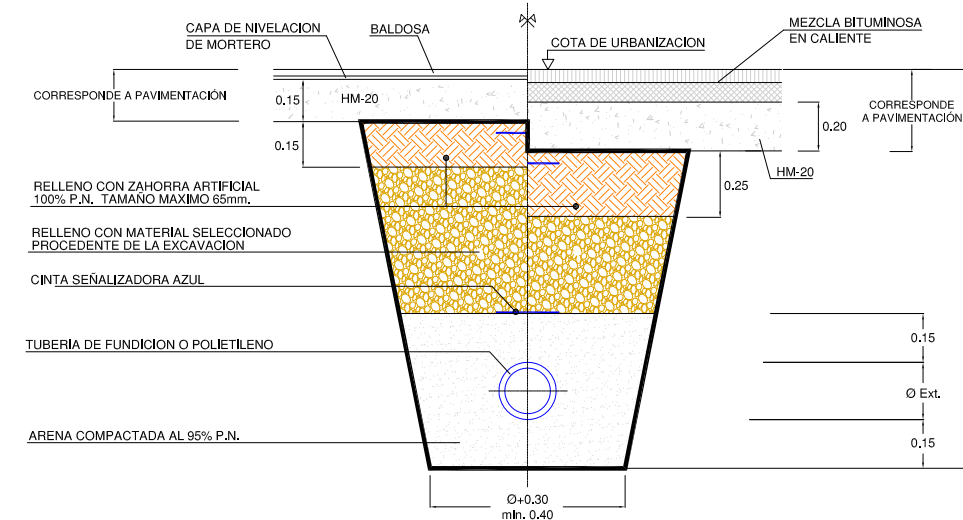
NOTA:  $H \geq 0.85m$ . PARA TUBERIAS  $\phi > 100mm$ .  
 $H \geq 0.50m$ . PARA TUBERIAS  $\phi < 100mm$ .

ACOMETIDA DE AGUA  
EN TIERRAS



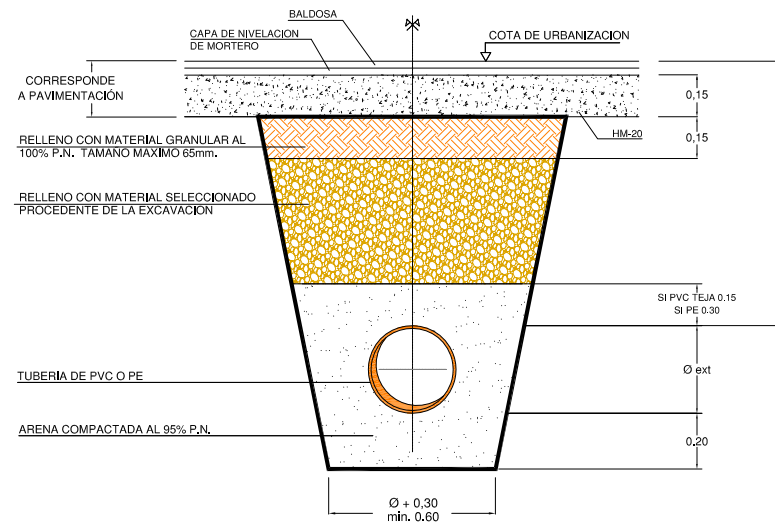
NOTA:  $H \geq 0.85m$ . PARA TUBERIAS  $\phi > 100mm$ .  
 $H \geq 0.50m$ . PARA TUBERIAS  $\phi < 100mm$ .

ACOMETIDA DE AGUA  
ZONA URBANA  
ACERA CALZADA

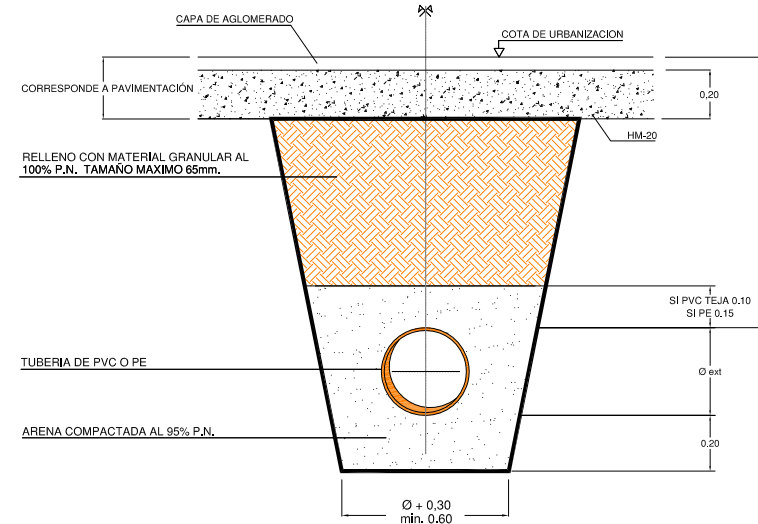


	<b>Proyecto / Proiektu:</b> ABASTECIMIENTO Y SANEAMIENTO EN ONDRAMUÑO. IDIAZABAL	<b>Escala / Eskala:</b> --	<b>Plano Nº / Planoa Zkia:</b> 8
	<b>Título del plano / Plano Izenburua:</b> ZANJAS TIPO ABASTECIMIENTO	<b>Fecha / Data:</b> MAYO - 2020	<b>Hoja Nº / Orria Zkia:</b> 1 de 1

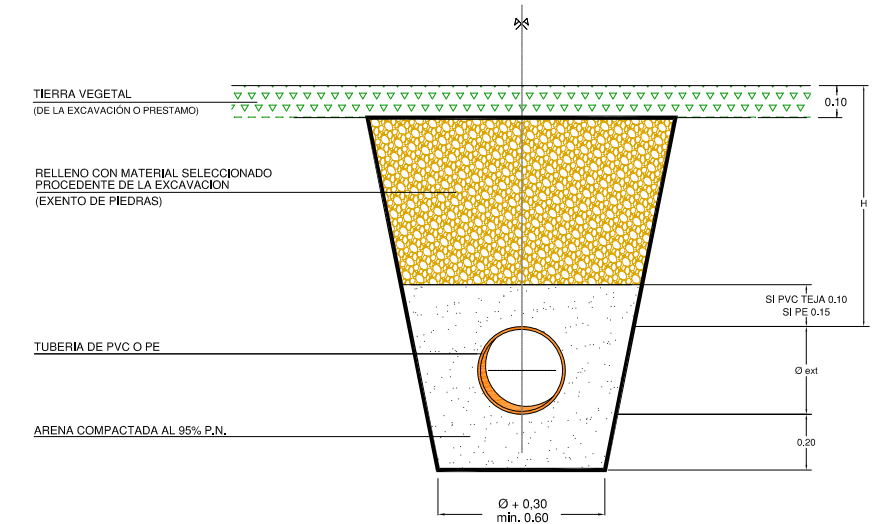
SECCION ZANJA TIPO I  
SANEAMIENTO EN ACERA  
H > 0.60 m.



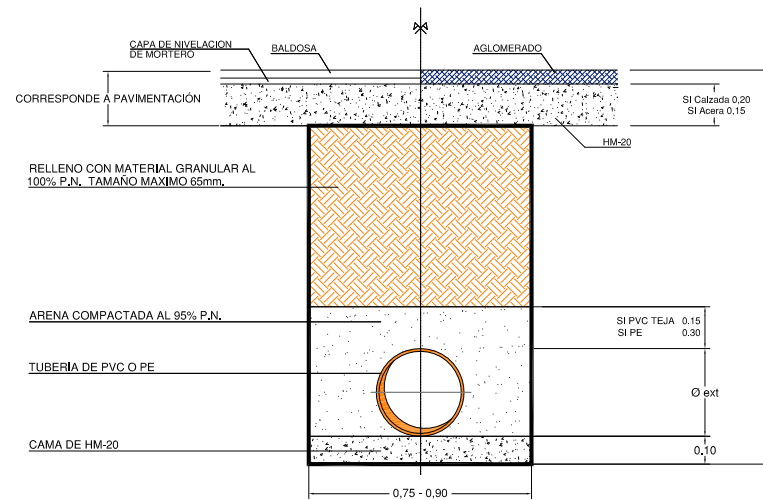
SECCION ZANJA TIPO II  
SANEAMIENTO EN CALZADA  
H > 0.60 m.



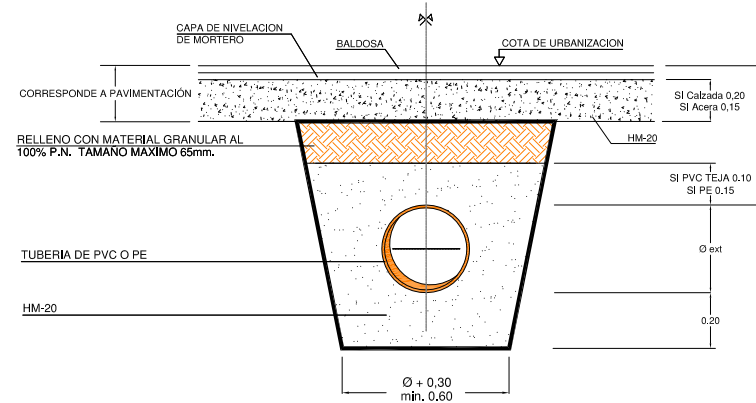
SECCION ZANJA TIPO III  
SANEAMIENTO EN TIERRAS  
H > 0.60 m.



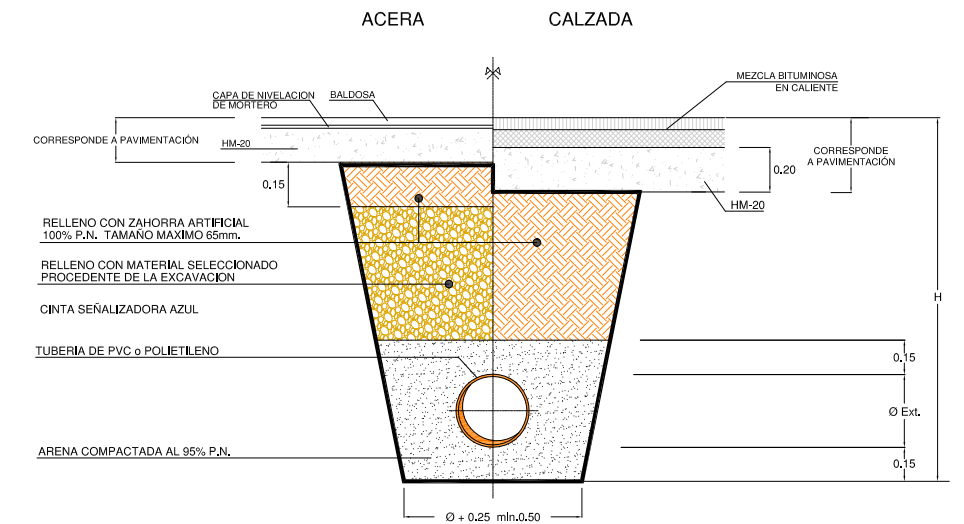
SECCION ZANJA TIPO IV  
SANEAMIENTO  
URBANA 1,25 < H < 2,00 M  
315 < Ø < 500




SECCION ZANJA TIPO V  
SANEAMIENTO  
H < 0.60 M



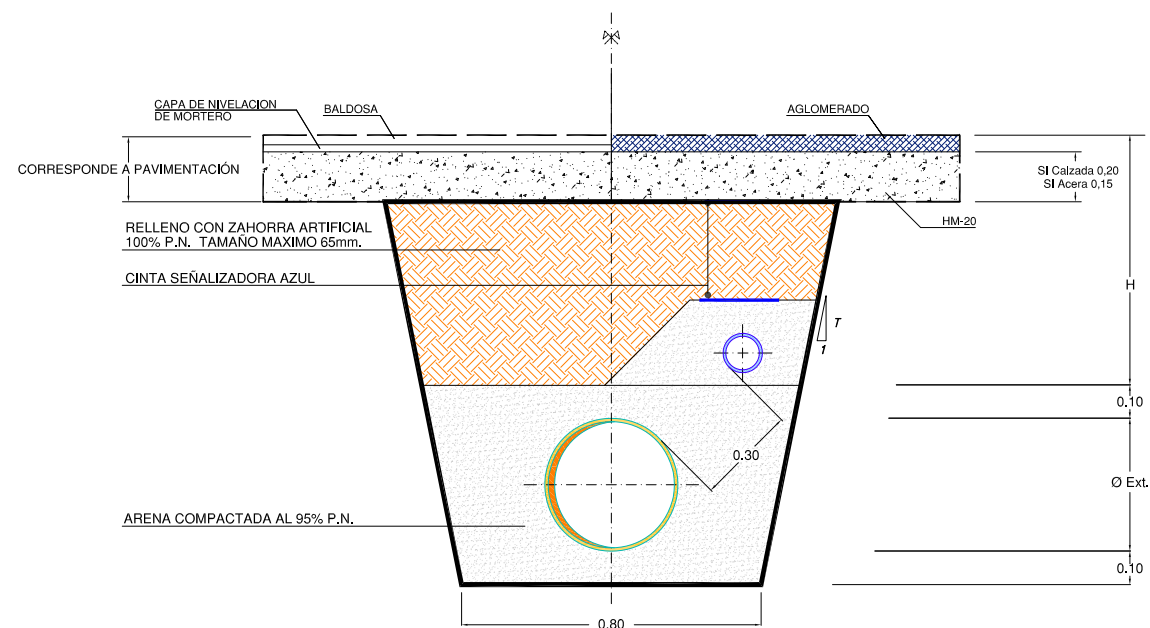
SECCION TIPO ACOMETIDA  
SANEAMIENTO



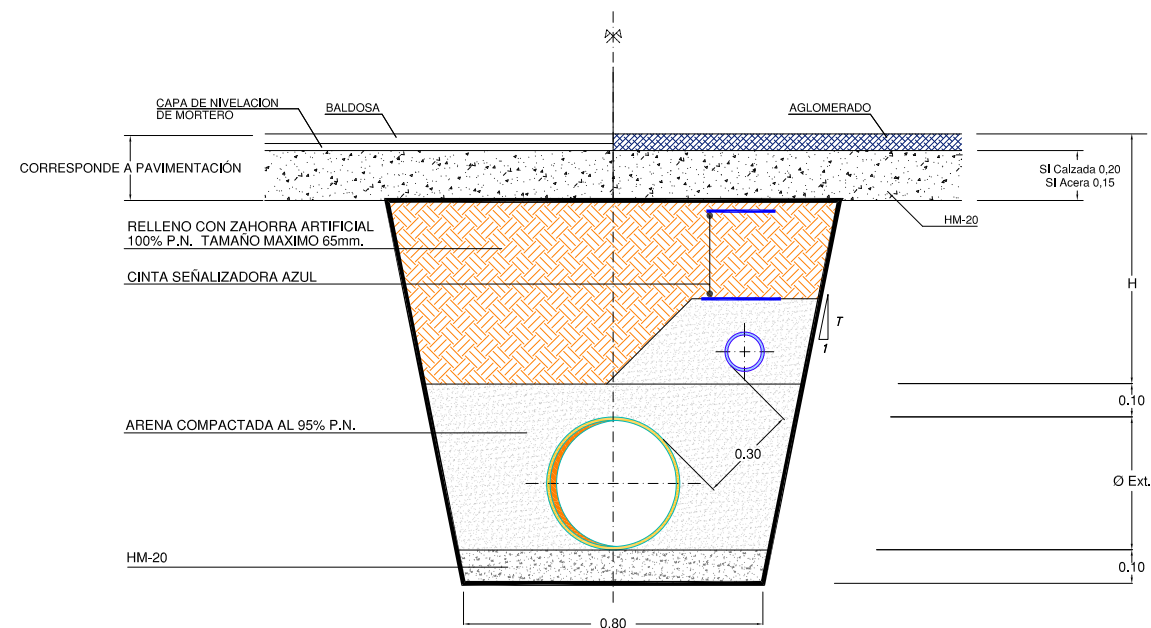
NOTA: H > 0,85m, PARA TUBERIAS Ø > 100mm,  
H > 0,65m, PARA TUBERIAS Ø < 100mm.

	<b>Proyecto / Proiektu:</b> ABASTECIMIENTO Y SANEAMIENTO EN ONDRAMUÑO. IDIAZABAL	<b>Escala / Eskala:</b> --	<b>Plano Nº / Planoa Zkia:</b> 9
	<b>Título del plano / Plano Izenburua:</b> ZANJAS TIPO SANEAMIENTO	<b>Fecha / Data:</b> MAYO - 2020	<b>Hoja Nº / Orria Zkia:</b> 1 de 1

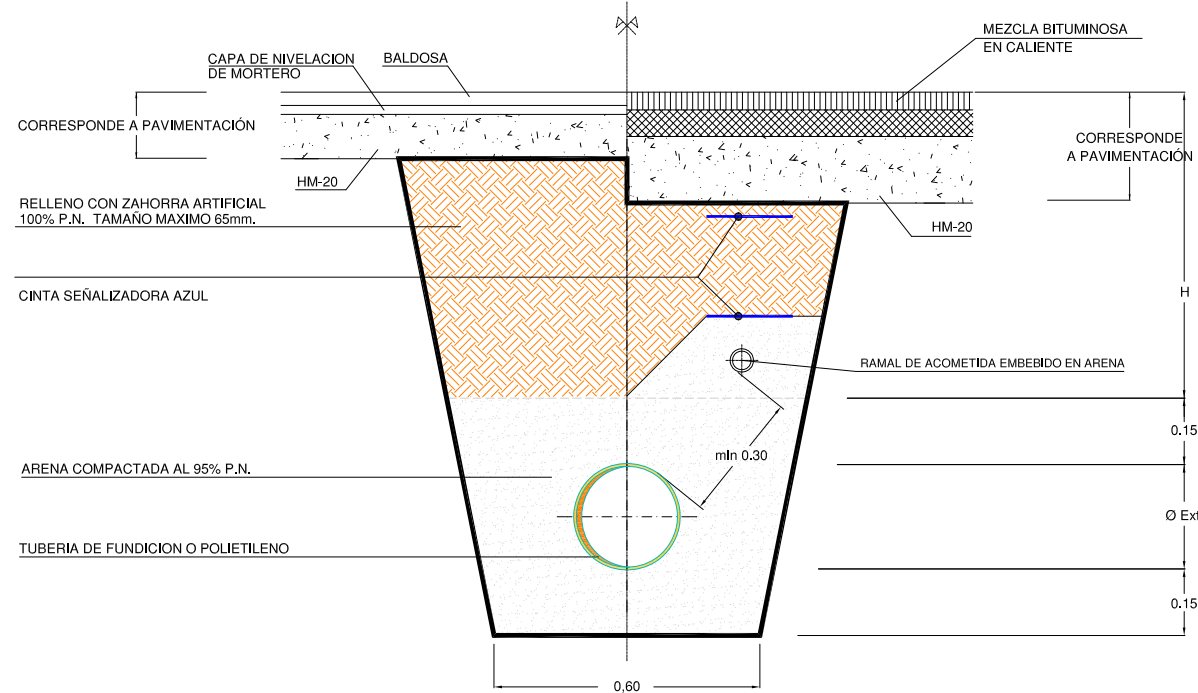
SECCION ZANJA MIXTA TIPO I  
COMUN ABASTECIMIENTO SANEAMIENTO




SECCION ZANJA MIXTA TIPO II  
COMUN ABASTECIMIENTO SANEAMIENTO  
BASE HORMIGON



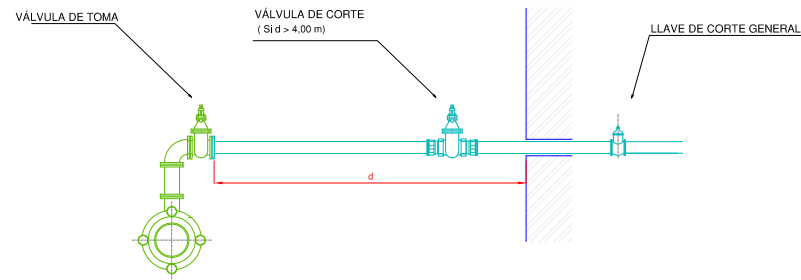
SECCION TIPO ZANJA ACOMETIDA  
ABASTECIMIENTO SANEAMIENTO  
ACERA CALZADA



NOTA:  $H \geq 0.85m$ . PARA TUBERIAS  $\varnothing > 100mm$ .  
 $H \geq 0.50m$ . PARA TUBERIAS  $\varnothing < 100mm$ .

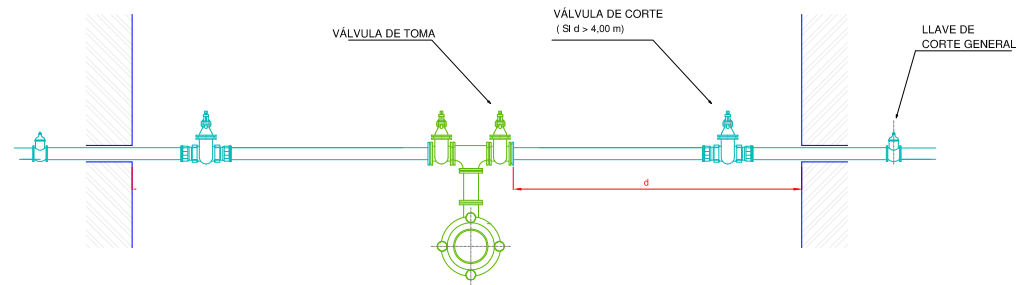
	Proyecto / Proiektu: <b>ABASTECIMIENTO Y SANEAMIENTO EN ONDRAMUÑO. IDIAZABAL</b>	Escala / Eskala: --	Plano Nº / Planoa Zkia: 10
	Título del plano / Plano Izenburua: <b>ZANJAS TIPO conjunto SANEAMIENTO</b>	Fecha / Data: MAYO - 2020	Hoja Nº / Orria Zkia: 1 de 1

### ACOMETIDA ABASTECIMIENTO TIPO A



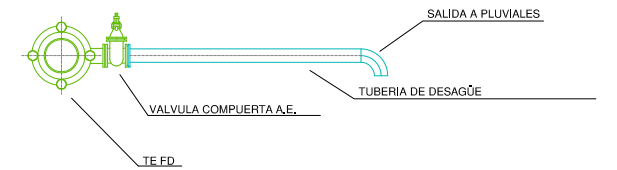
DERIVACION MEDIANTE TE CON SALIDA Ø\*, CARRETE BB Ø\* y CODO 90º BB Ø\*  
 VÁLVULAS DE TOMA DE REGISTRO SON VÁLVULAS DE COMPUERTA DE ASIENTO ELÁSTICO Ø\*  
 REGISTRABLES MEDIANTE TRAMPILLÓN "PURDIE" DE AVK Ó SIMILAR  
 CONEXION DE NUEVA VÁLVULA DE TOMA CON ACOMETIDA EXISTENTE (PEAD PN 16 Y PIEZAS DE LATÓN)  
 \* EL DIÁMETRO VENDRÁ EN FUNCIÓN DEL CAUDAL REQUERIDO

### ACOMETIDA ABASTECIMIENTO TIPO B



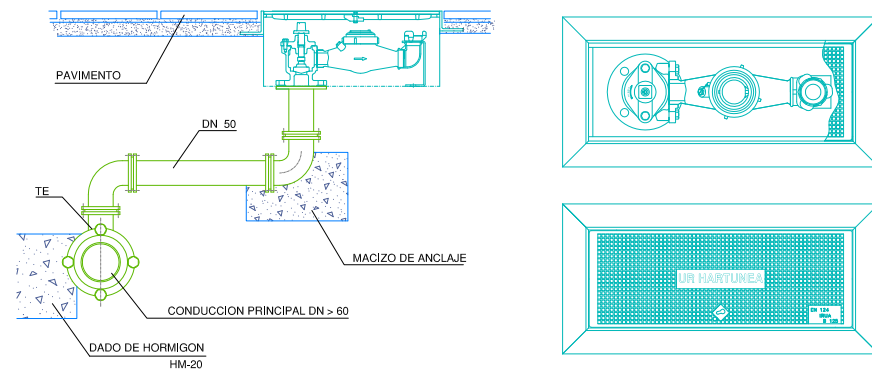
DERIVACION MEDIANTE TE EEB CON SALIDA A Ø \* , CARRETE BB Ø y TE\*\* FD BB Ø  
 VÁLVULAS DE TOMA DE REGISTRO SON VÁLVULAS DE COMPUERTA DE ASIENTO ELÁSTICO Ø \*  
 REGISTRABLES MEDIANTE TRAMPILLÓN "PURDIE" DE AVK Ó SIMILAR  
 CONEXION DE NUEVA VÁLVULA DE TOMA CON ACOMETIDA EXISTENTE (PEAD PN 16 Y PIEZAS DE LATÓN)  
 \* EL DIÁMETRO VENDRÁ EN FUNCIÓN DEL CAUDAL REQUERIDO  
 \*\* PARA DERIVACIONES A TRES PUEDE EMPLEARSE CRUCETA Ø

### PUNTO BAJO



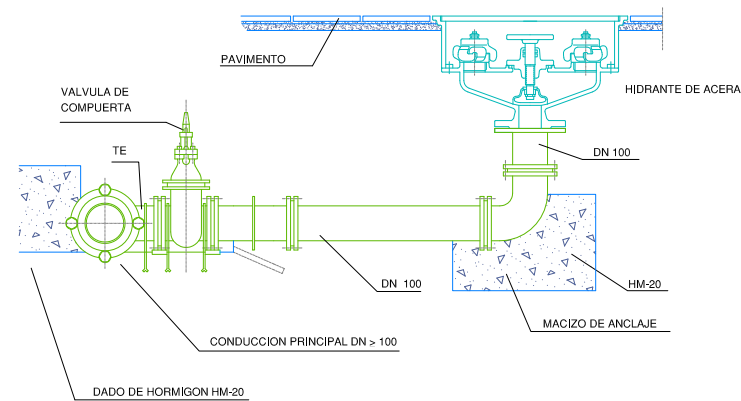
DERIVACION MEDIANTE TE EEB CON SALIDA Ø EN FUNCIÓN DEL CAUDAL A DESAGUAR  
 VÁLVULAS DE TOMA DE REGISTRO SON VÁLVULAS DE COMPUERTA DE ASIENTO ELÁSTICO REGISTRABLES MEDIANTE TRAMPILLÓN "PURDIE" DE AVK Ó SIMILAR  
 VERTIDO A ARQUETA DE PLUVIALES

### BOCA DE RIEGO Modelo: BRI-41



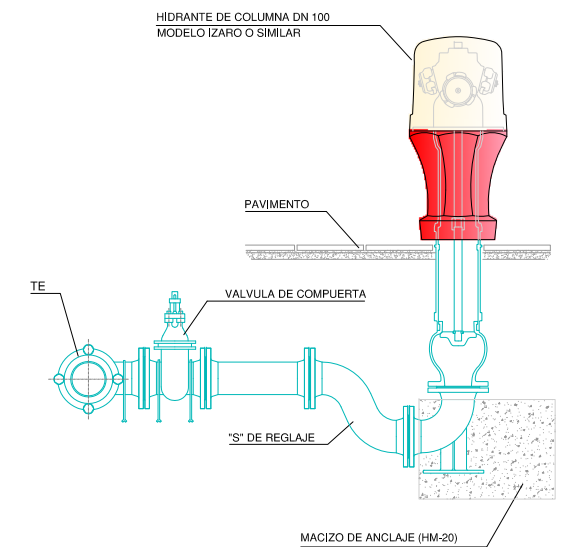
DERIVACION MEDIANTE TE EEB CON SALIDA Ø 50, CARRETES BB Ø50 y CODOS 90º BB Ø50  
 LA BOCA DE RIEGO A INSTALAR CORRESPONDE AL MODELO BRI-41, EQUIPADA CON CONTADOR.  
 LAS PIEZAS NECESARIAS PARA LA CONEXION ENTRE TUBERIA GENERAL Y BOCA DE RIEGO, ASI COMO LAS LONGITUDES DE LOS CARRETES, SE REPLANTEARAN EN OBRA.  
 PARA DISTANCIAS INFERIORES A 4 m.I. NO ES PRECEPTIVA LA INSTALACION DE VALVULA DE TOMA.

### HIDRANTE DE ACERA



DERIVACION MEDIANTE TE EEB CON SALIDA Ø 100, CARRETE BB Ø100 y CODO 90º BB Ø60  
 VÁLVULAS DE TOMA: VÁLVULAS DE COMPUERTA DE ASIENTO ELÁSTICO Ø 100 REGISTRABLES MEDIANTE TRAMPILLÓN "PURDIE" DE AVK Ó SIMILAR

### HIDRANTE DE COLUMNA

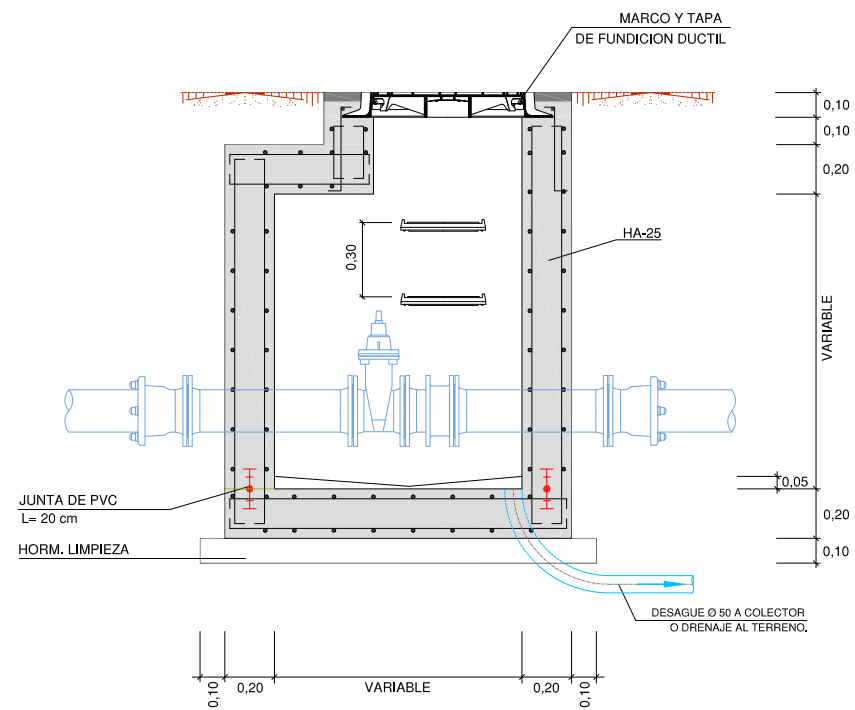


DERIVACION MEDIANTE TE EEB CON SALIDA A DN 100  
 TUBERIA FD Ø 100 mm. Y PIEZAS DE FUNDICION  
 VALVULA DE TOMA: VALVULA DE COMPUERTA DE ASIENTO ELASTICO Ø 100 REGISTRABLE MEDIANTE TRAMPILLON "PERA" DE AVK Ó SIMILAR

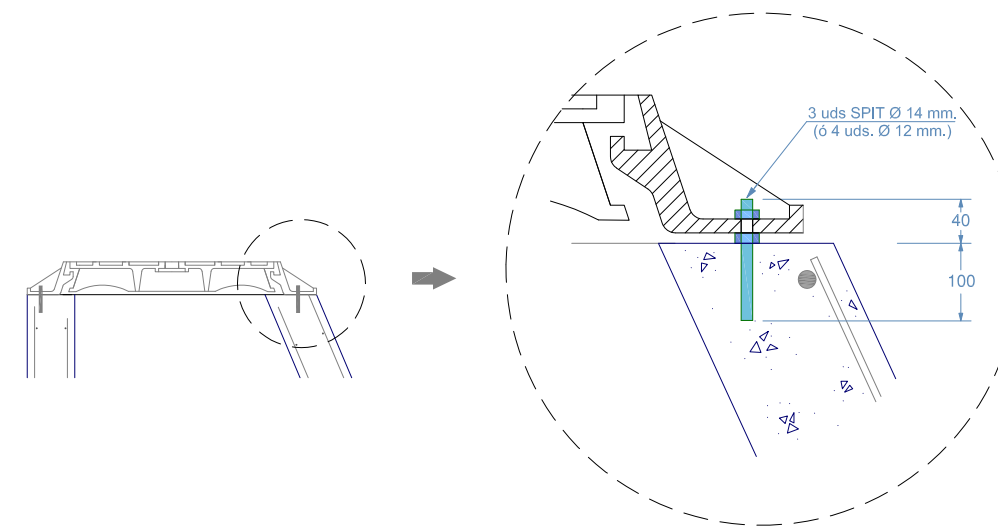
	<b>Proyecto / Proiektio:</b> ABASTECIMIENTO Y SANEAMIENTO EN ONDRAMUÑO. IDIAZABAL	<b>Escala / Eskala:</b> --	<b>Plano Nº / Planoa Zkia:</b> 11
	<b>Título del plano / Plano Izenburua:</b> DETALLES DE ABASTECIMIENTO - I	<b>Fecha / Data:</b> MAYO - 2020	<b>Hoja Nº / Orria Zkia:</b> 1 de 1



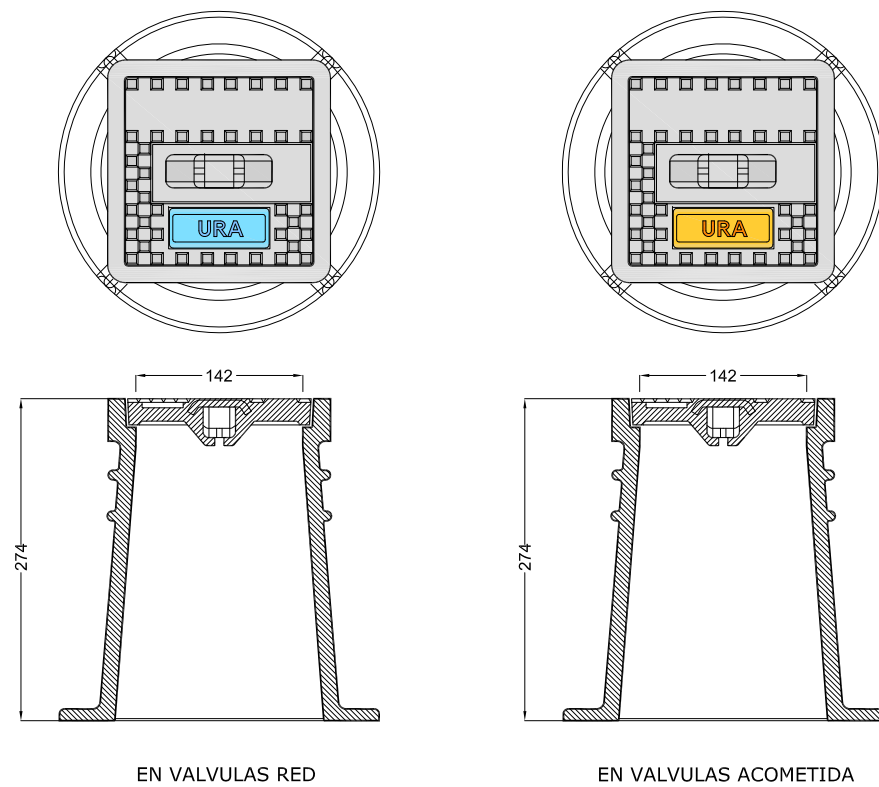
ARQUETA DE REGISTRO ABASTECIMIENTO (VÁLVULAS, VENTOSAS, ...)



DETALLE COLOCACIÓN MARCO Y TAPA

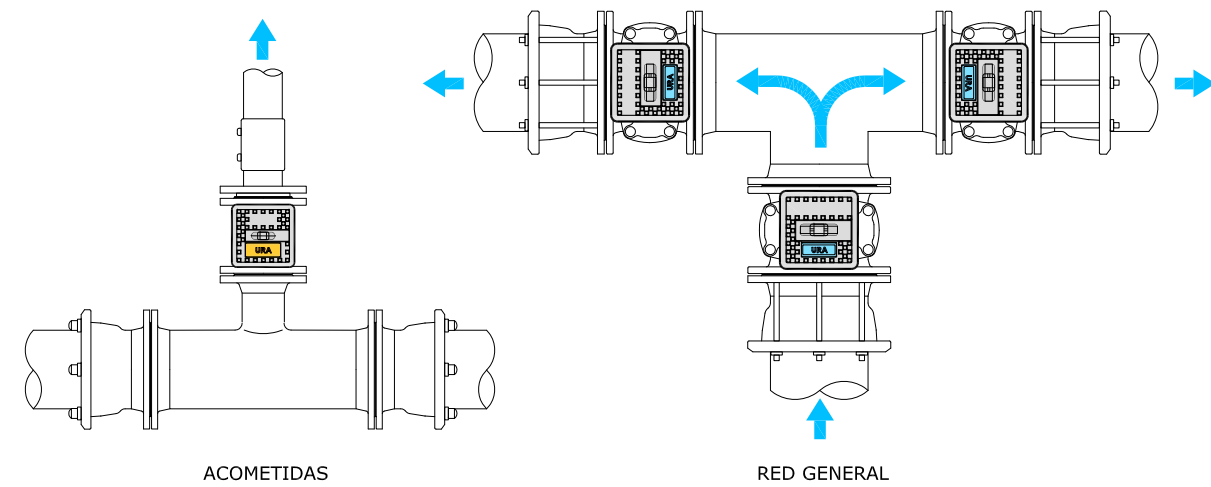



TRAMPILLONES DE REGISTRO

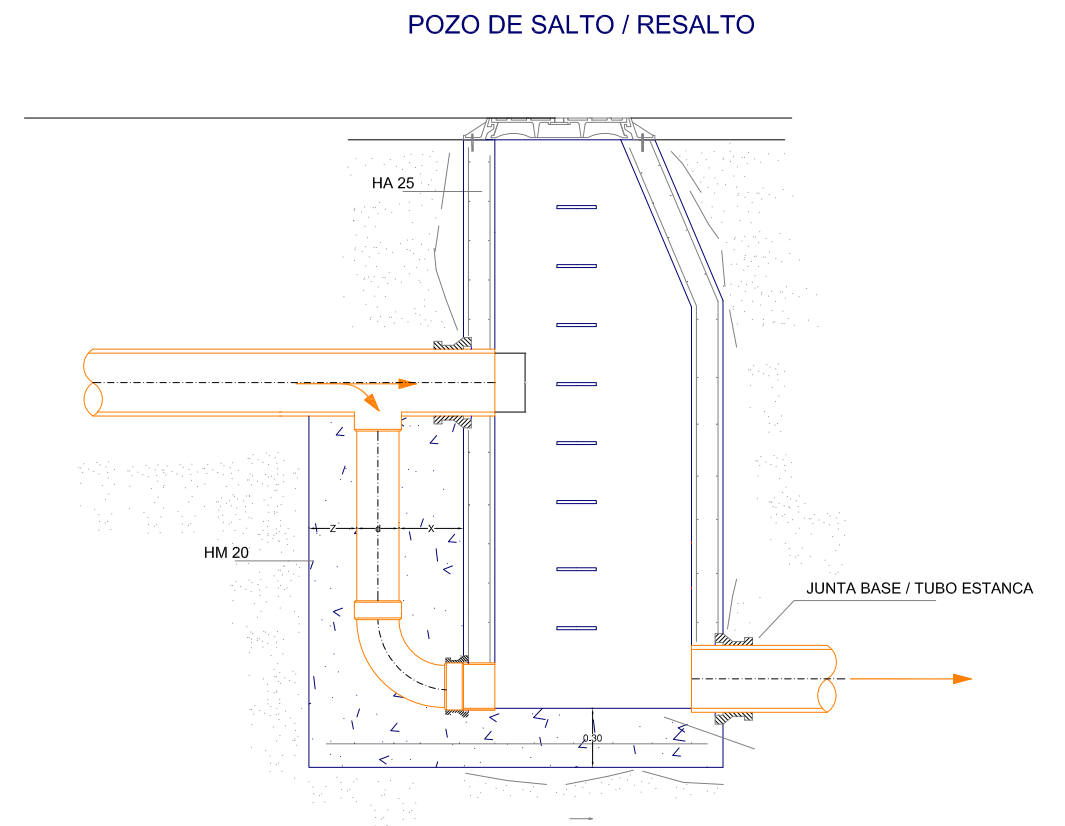
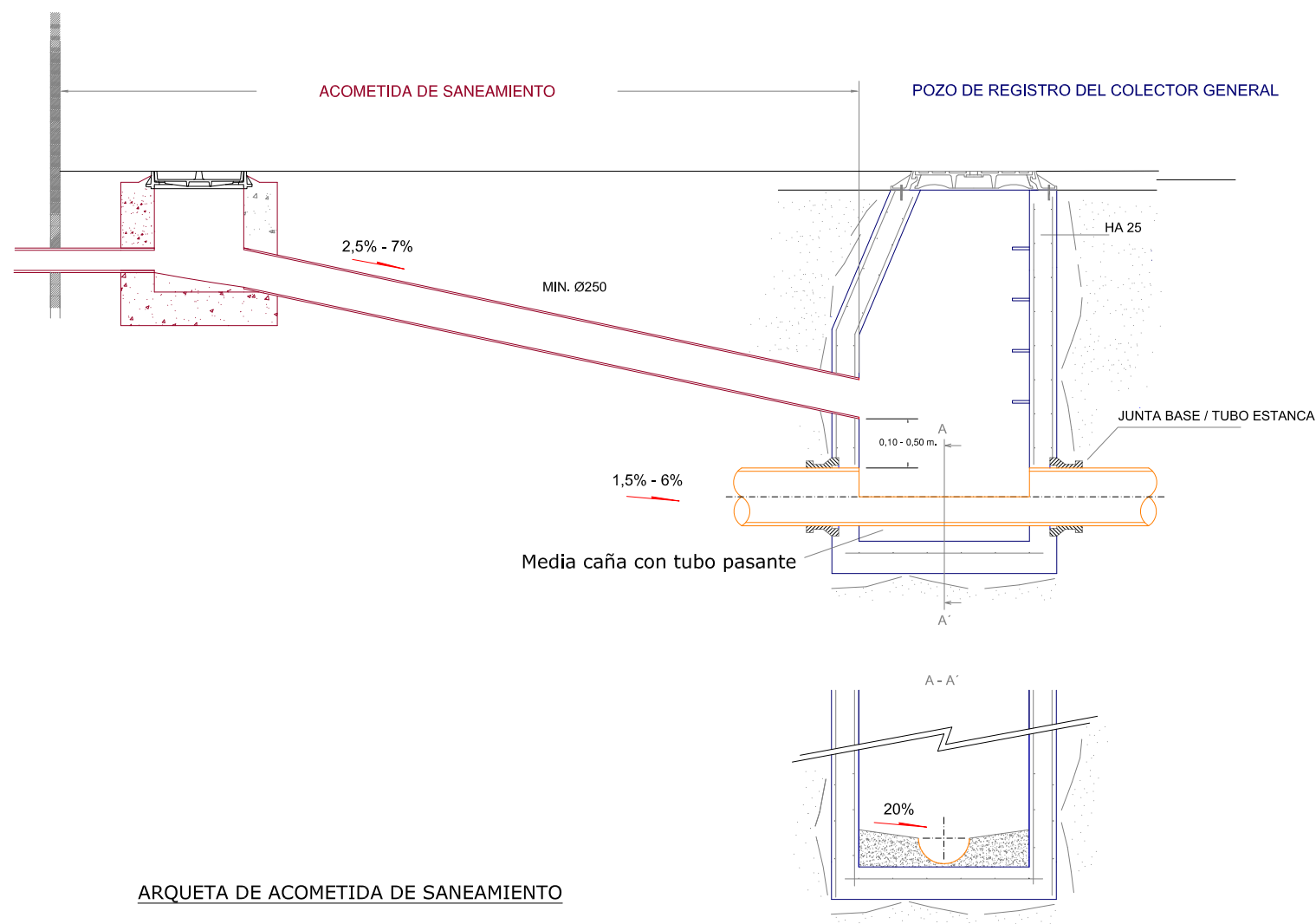


ORIENTACION DE LOS TRAMPILLONES

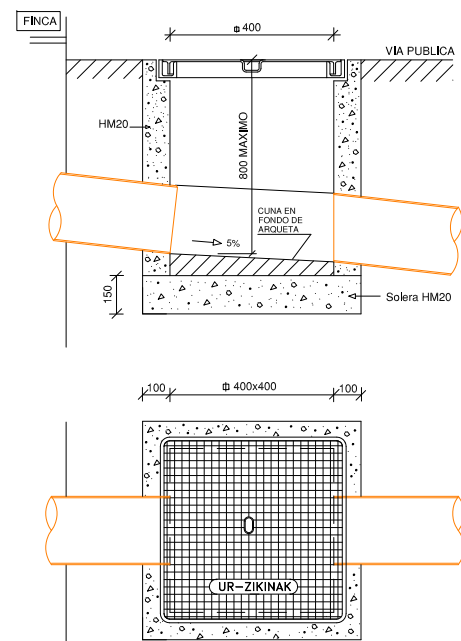
LOS TRAMPILLONES SE COLOCARAN DE FORMA QUE EL TEXTO QUEDE PERPENDICULAR A LA TUBERIA E INDICANDO EL SENTIDO DE CORTE, CONFORME A LOS SIGUIENTES EJEMPLOS:



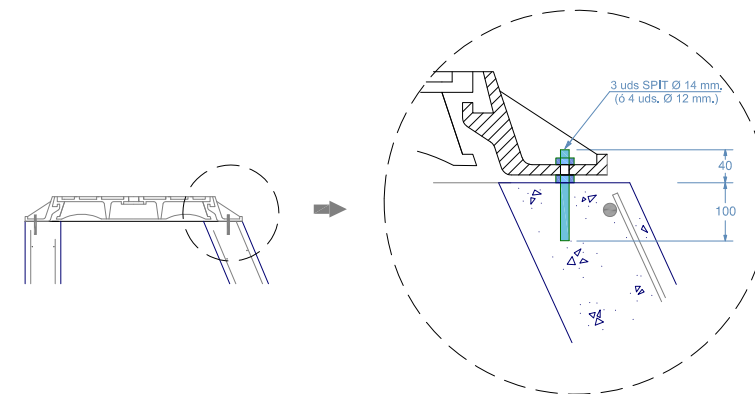
	Proyecto / Proiektu: <b>ABASTECIMIENTO Y SANEAMIENTO EN ONDRAMUÑO. IDIAZABAL</b>	Escala / Eskala: --	Plano Nº / Planoa Zkia: 12
	Título del plano / Plano Izenburua: <b>DETALLES DE ABASTECIMIENTO - I</b>	Fecha / Data: MAYO - 2020	Hoja Nº / Orria Zkia: 1 de 1



ARQUETA DE ACOMETIDA DE SANEAMIENTO

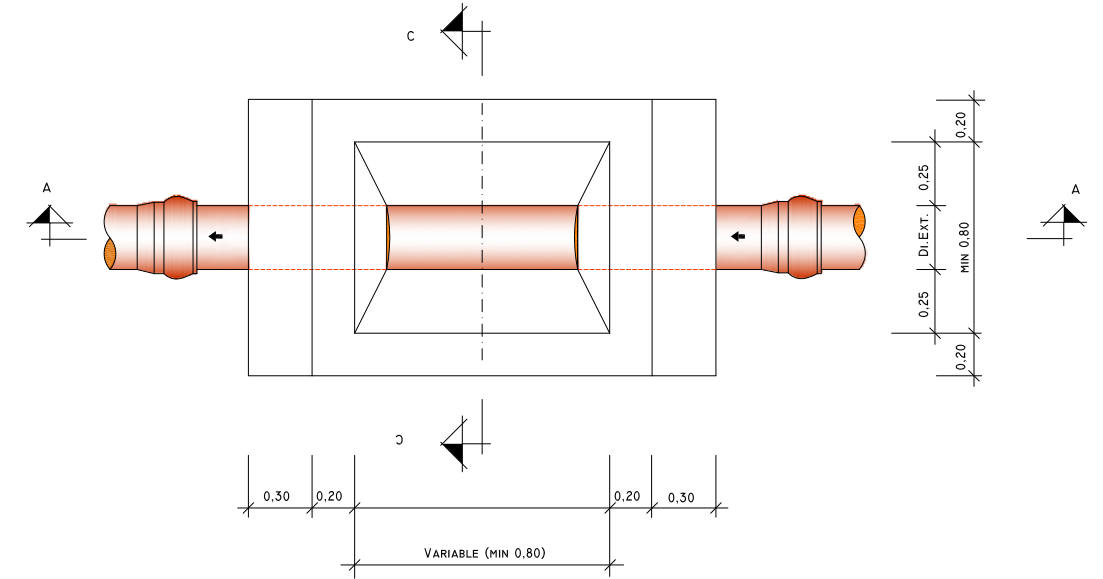
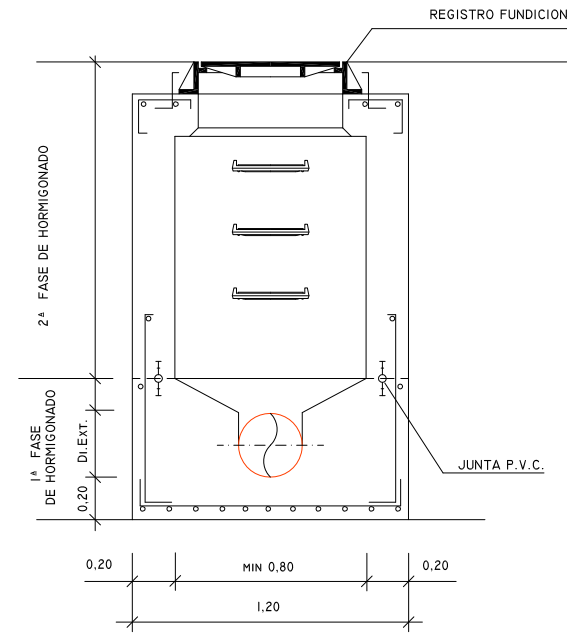
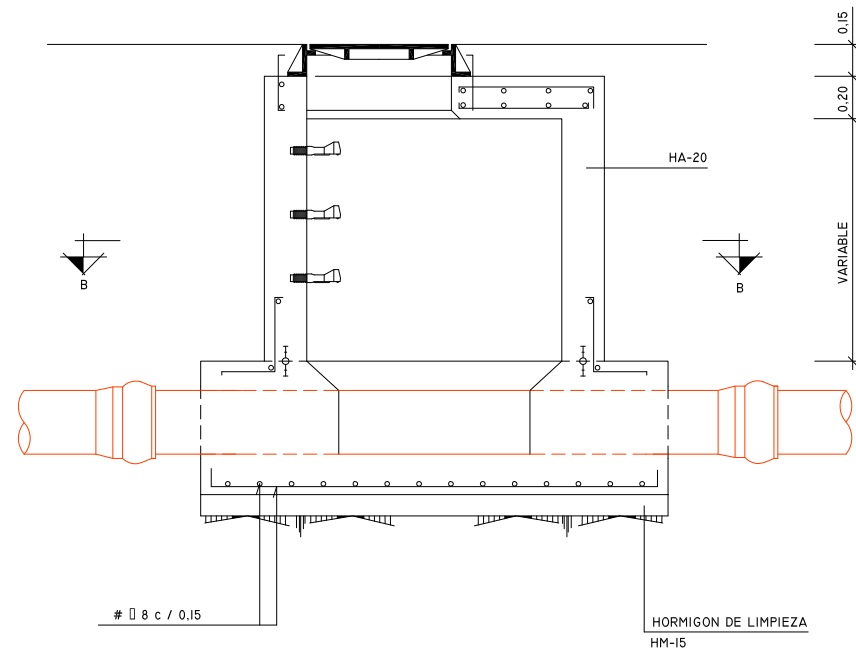


DETALLE COLOCACIÓN MARCO Y TAPA

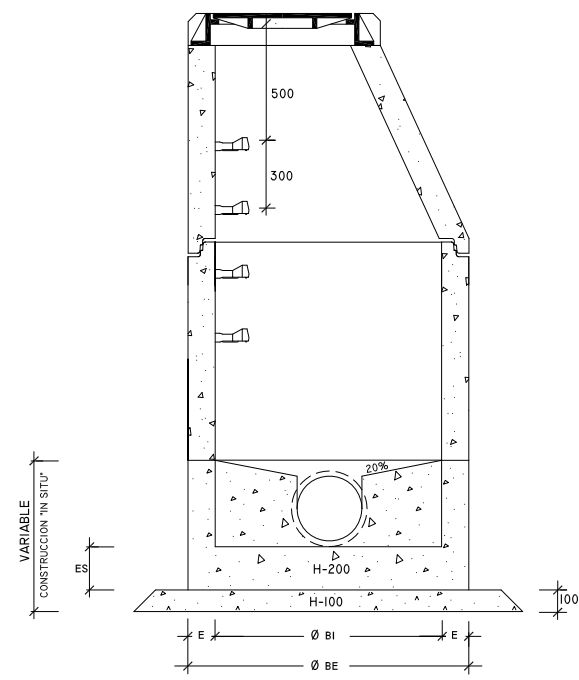


	<b>Proyecto / Proiektu:</b> <b>ABASTECIMIENTO Y SANEAMIENTO EN ONDRAMUÑO. IDIAZABAL</b>	<b>Escala / Eskala:</b> --	<b>Plano Nº / Planoa Zkia:</b> 13
	<b>Título del plano / Plano Izenburua:</b> <b>DETALLES DE SANEAMIENTO 1</b>	<b>Fecha / Data:</b> MAYO - 2020	<b>Hoja Nº / Orria Zkia:</b> 1 de 1

### POZO DE REGISTRO IN SITU

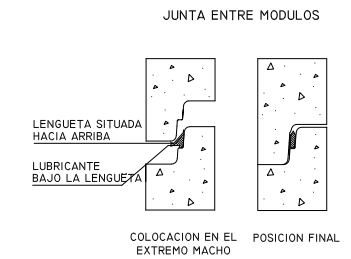
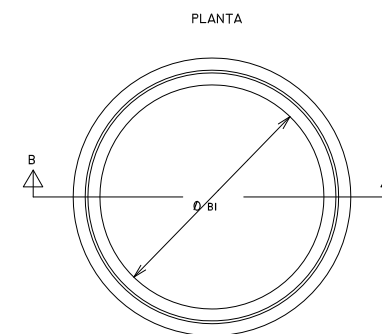
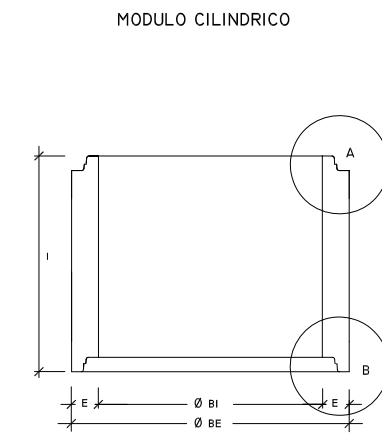
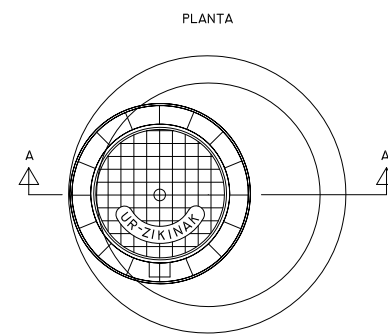
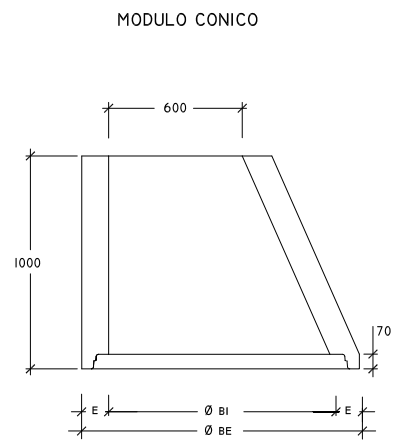


### POZO DE REGISTRO PREFABRICADO



COTAS ORIENTATIVAS EN MM.

Ø B1	1000	1200	1500
Ø BE	1240	1520	2100
H	1025	1200	1355
E	120	160	200
ES	150	200	300



### MACIZOS DE ANCLAJE - GEOMETRIAY PESOS

Cuadro de selección simplificado.

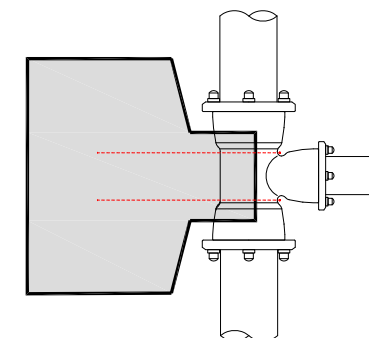
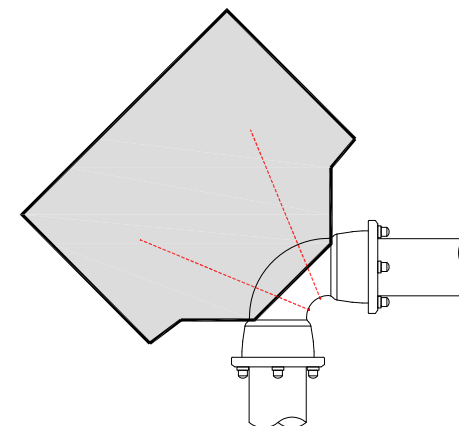
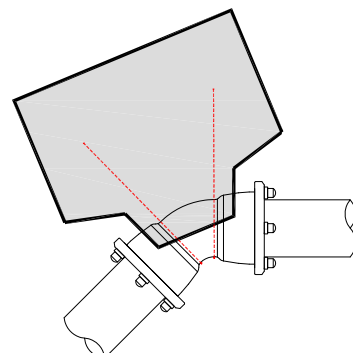
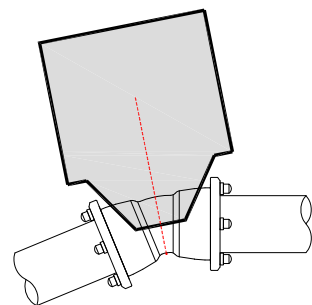
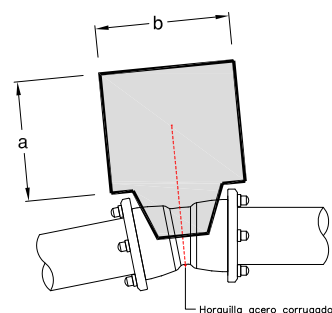
Cotas orientativas. En formas condicionadas por entorno y servicios se respetará el volumen total de hormigón.

Volumen de hormigón definido para codos horizontales y presión de trabajo 16 bar.

Supuesto terreno de comportamiento mecánico medio.

En aquellas ocasiones en las que sea inevitable recoger dentro del macizo la zona de juntas, de forma previa al hormigonado se envolverán completamente codos y juntas con lámina plástica.

Otros requerimientos deberán estudiarse individualizadamente



Codo 11°15'		1,6 Mpa		
Ø (mm.)	a	b	h	Vol. (m3)
100				
125	0,5	0,5	0,5	0,125
150				
200	0,6	0,6	0,6	0,21
250				
300	0,7	0,7	0,7	0,34

Codo 22°30'		1,6 Mpa		
Ø (mm.)	a	b	h	Vol. (m3)
100				
125	0,6	0,6	0,5	0,18
150				
200				
250	1,00	1,00	0,80	0,80
300				

Codo 45°		1,6 Mpa		
Ø (mm.)	a	b	h	Vol. (m3)
100	0,60	0,60	0,60	0,22
125				
150	0,8	0,8	0,6	0,40
200	1,00	1,00	0,8	0,80
250	1,00	1,50	1,00	1,50
300	1,20	1,75	1,20	2,50

Codo 90°		1,6 Mpa		
Ø (mm.)	a	b	h	Vol. (m3)
100	0,80	0,80	0,45	0,30
125	0,90	0,90	0,75	0,60
150	1,00	1,20	0,75	0,90
200	1,20	1,70	1,00	2,00
250	1,30	2,60	1,20	4,00
300	1,40	3,50	1,40	6,80

Derivaciones		1,6 Mpa		
Ø (mm.)	a	b	h	Vol. (m3)
100	0,65	0,65	0,45	0,19
125	0,80	0,80	0,45	0,30
150	1,20	0,90	0,50	0,60
200	1,00	1,50	0,80	1,20
250	1,15	2,00	1,00	2,30
300	1,30	2,60	1,20	4,00

### APOYO / ANCLAJE DE CONDUCCIONES EN PENDIENTES > 25%

