



Gipuzkoako Ur Kontsortzioa  
Gipuzkoako Urak

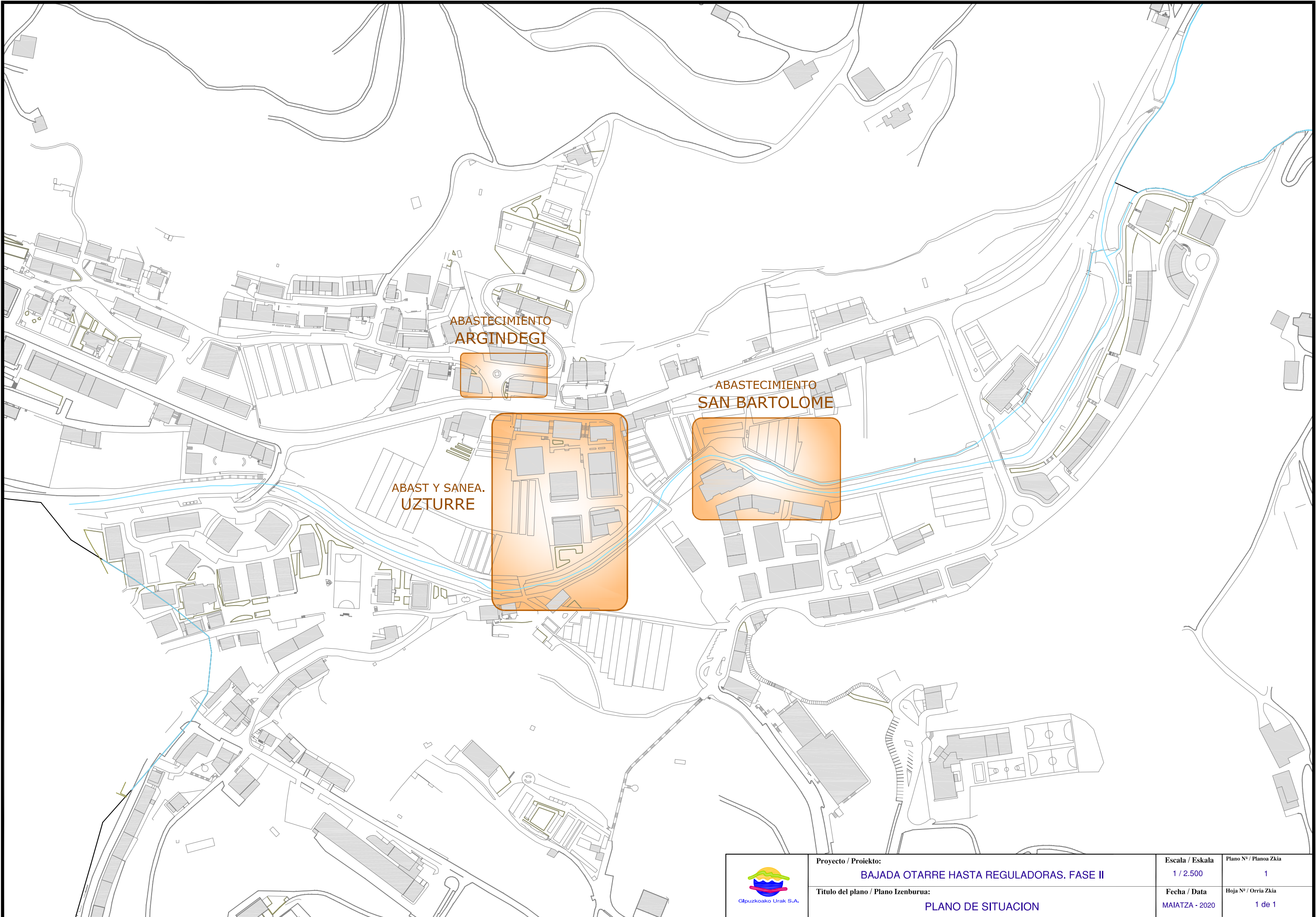
## PLANOS


---

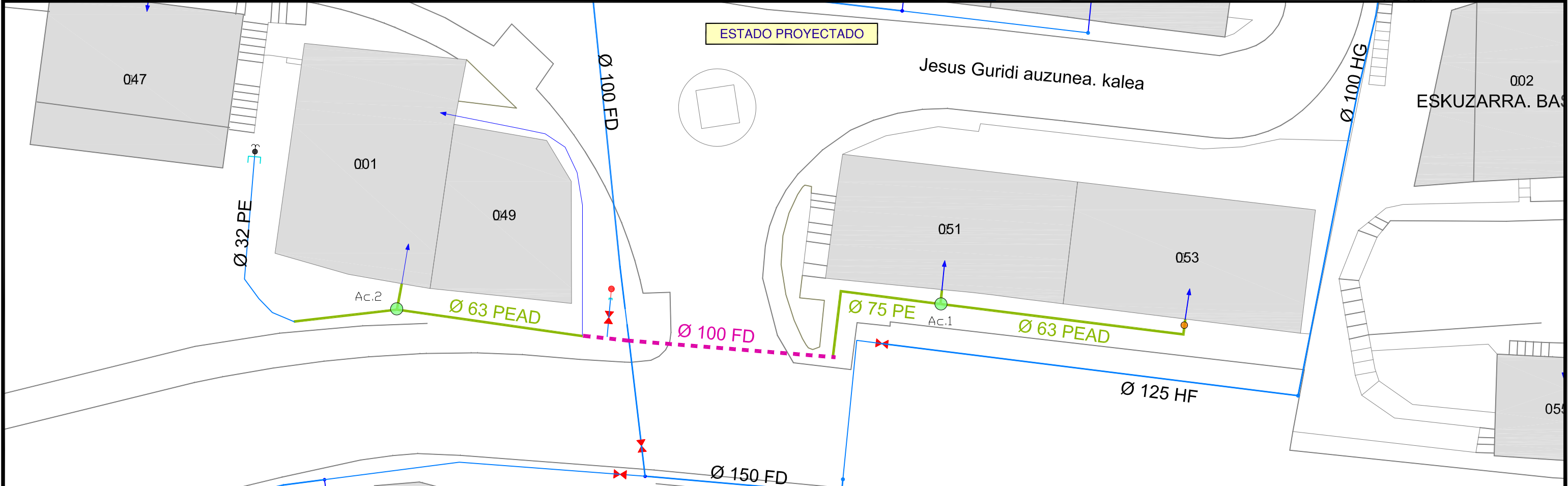
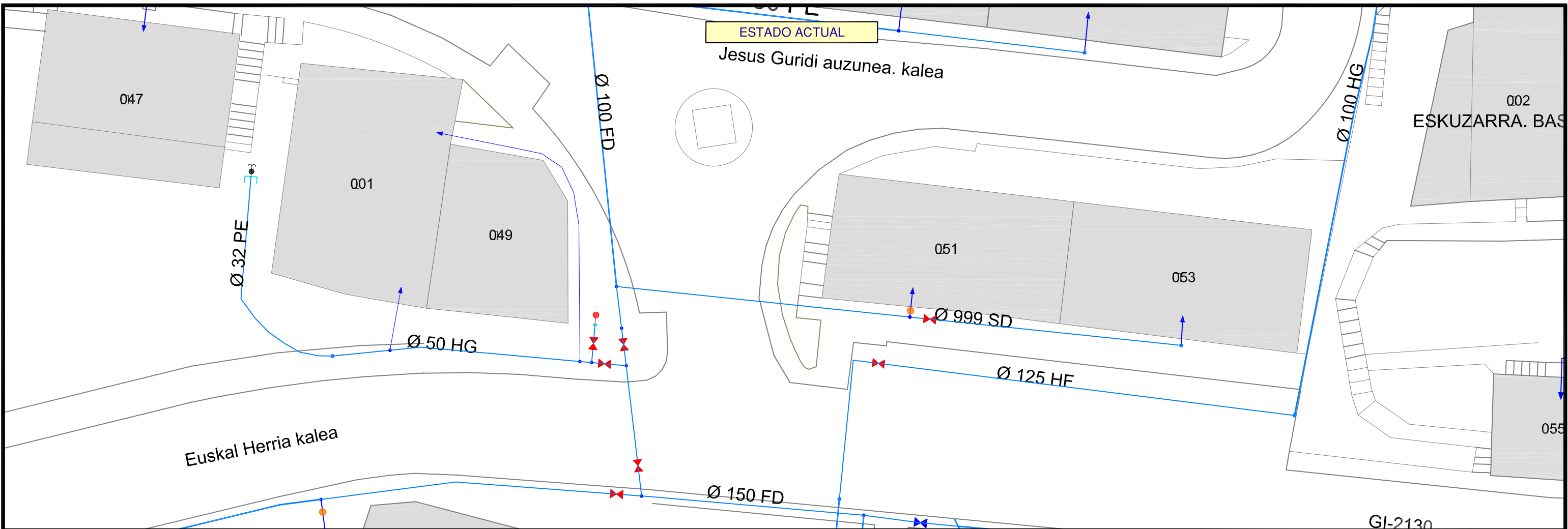
# ***RENOV. BAJADA OTARRE HASTA REGULADORAS. FASE II***

IBARRA

---



	<b>Proyecto / Proiektu:</b> <b>BAJADA OTARRE HASTA REGULADORAS. FASE II</b>	<b>Escala / Eskala</b> 1 / 2.500	<b>Plano Nº / Planoa Zkia</b> 1
	<b>Título del plano / Plano Izenburua:</b> <b>PLANO DE SITUACION</b>	<b>Fecha / Data</b> MAIATZA - 2020	<b>Hoja Nº / Orria Zkia</b> 1 de 1

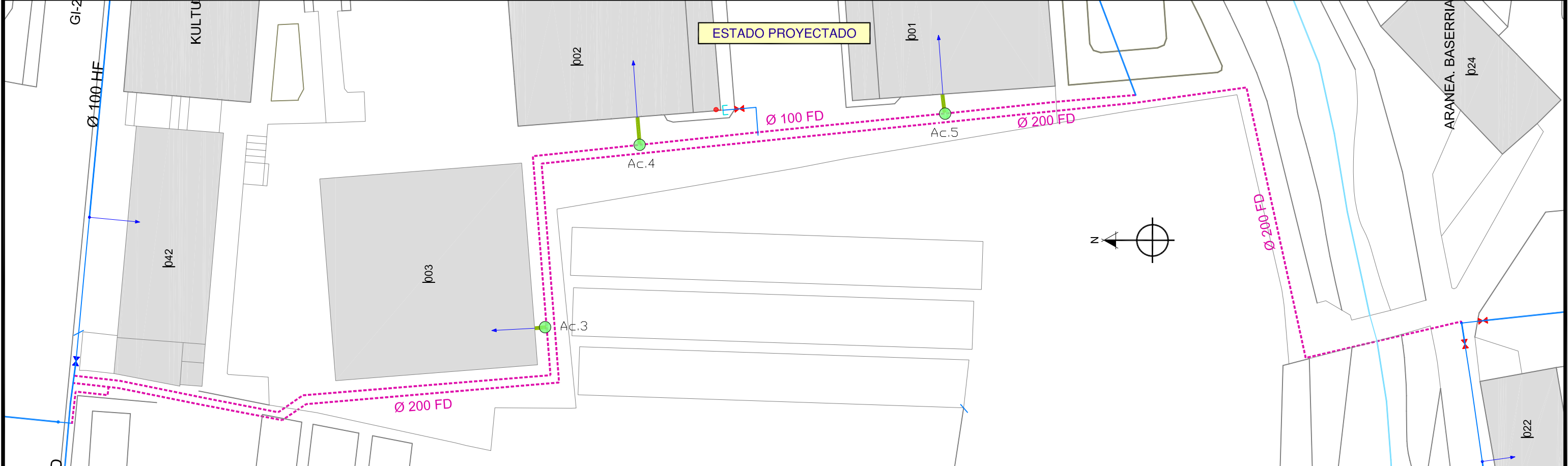
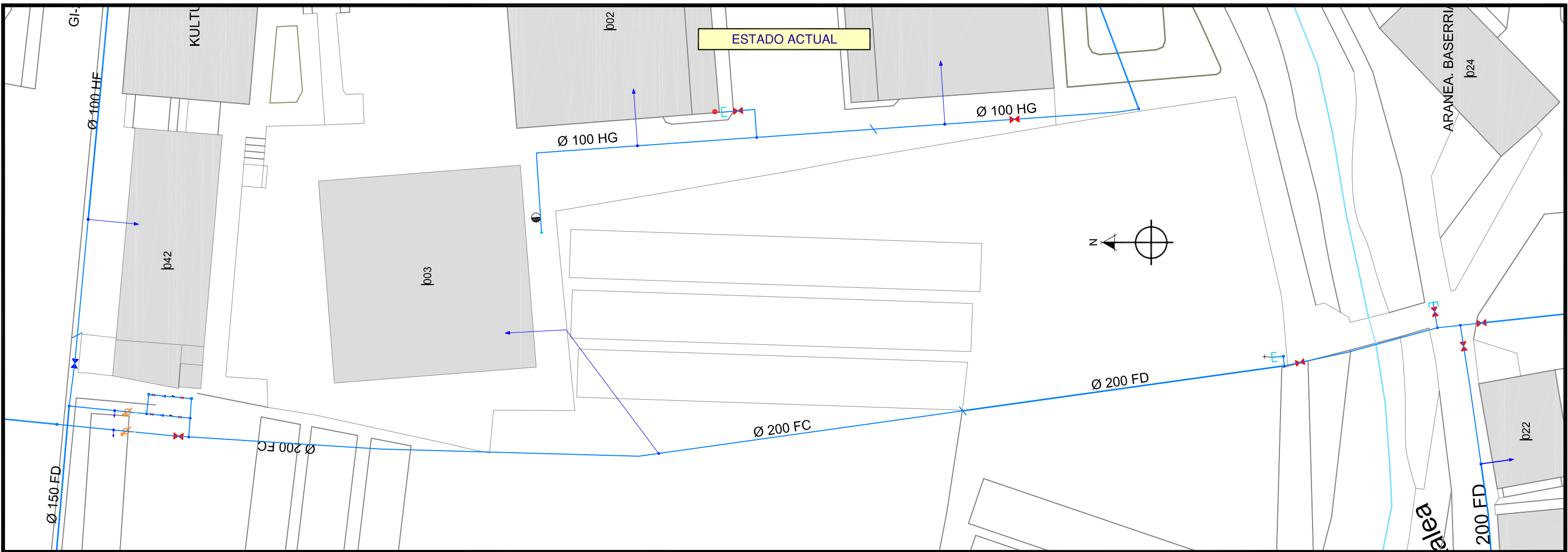


- TUBERIA GENERAL EXISTENTE
- ACOMETIDA EXISTENTE
- RED GENERAL PROYECTADA
- ACOMETIDA PROYECTADA
- VALV. ADICIONAL EN ACOM. L > 4 m.l.



Proyecto / Proiektu:  
**BAJADA OTARRE HASTA REGULADORAS. FASE II**  
 Título del plano / Plano Izenburua:  
**ESTADO ACTUAL Y PROYECTADO ABAST. - ARGINDEGI**

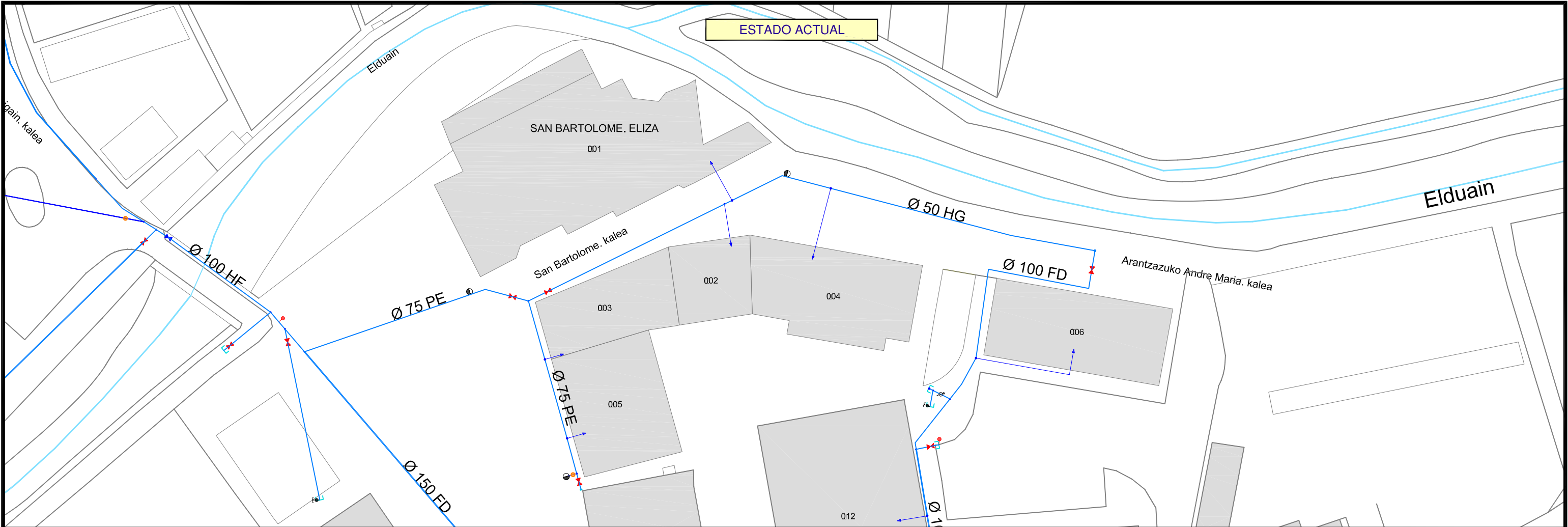
Escala / Eskala 1 / 300	Plano Nº / Planoa Zkia 2
Fecha / Data MAIATZA - 2020	Hoja Nº / Orria Zkia 1 de 3



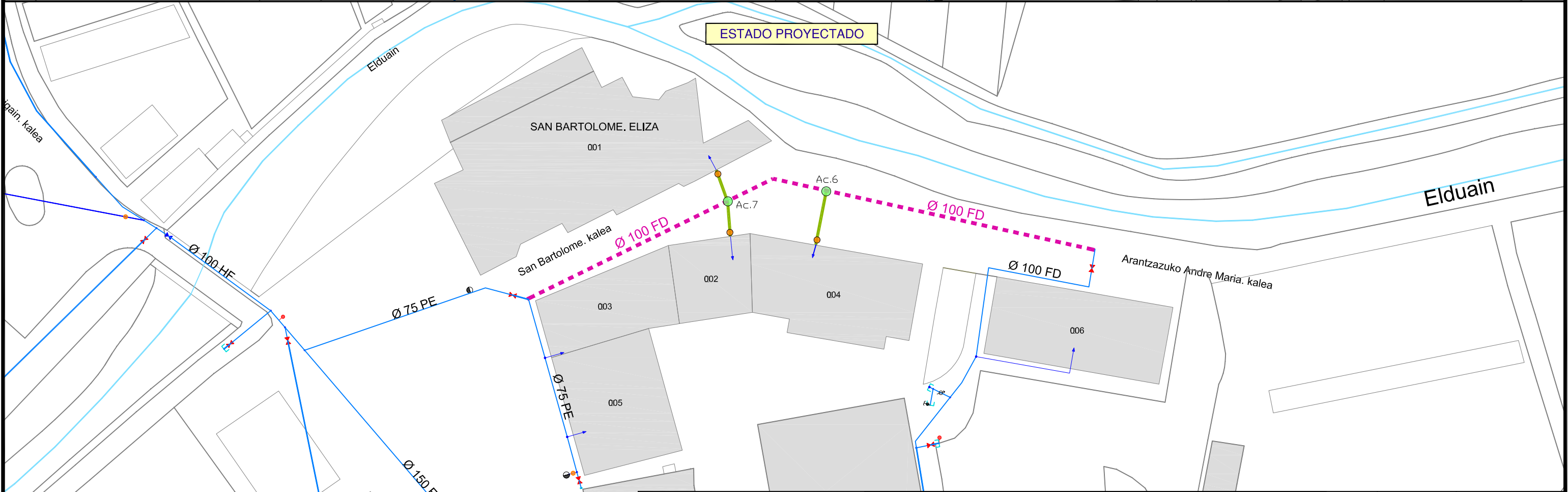
	TUBERIA GENERAL EXISTENTE
	ACOMETIDA EXISTENTE
	RED GENERAL PROYECTADA
	ACOMETIDA PROYECTADA
	VALV. ADICIONAL EN ACOM. L > 4 m.l.



<b>Proyecto / Proiektu:</b> <b>BAJADA OTARRE HASTA REGULADORAS. FASE II</b>	<b>Escala / Eskala:</b> 1 / 400	<b>Plano Nº / Planoa Zkia:</b> 2
<b>Título del plano / Plano Izenburua:</b> <b>ESTADO ACTUAL Y PROYECTADO ABAST. - UZTURRE</b>	<b>Fecha / Data:</b> MAIATZA - 2020	<b>Hoja Nº / Orria Zkia:</b> 2 de 3



ESTADO ACTUAL



ESTADO PROYECTADO

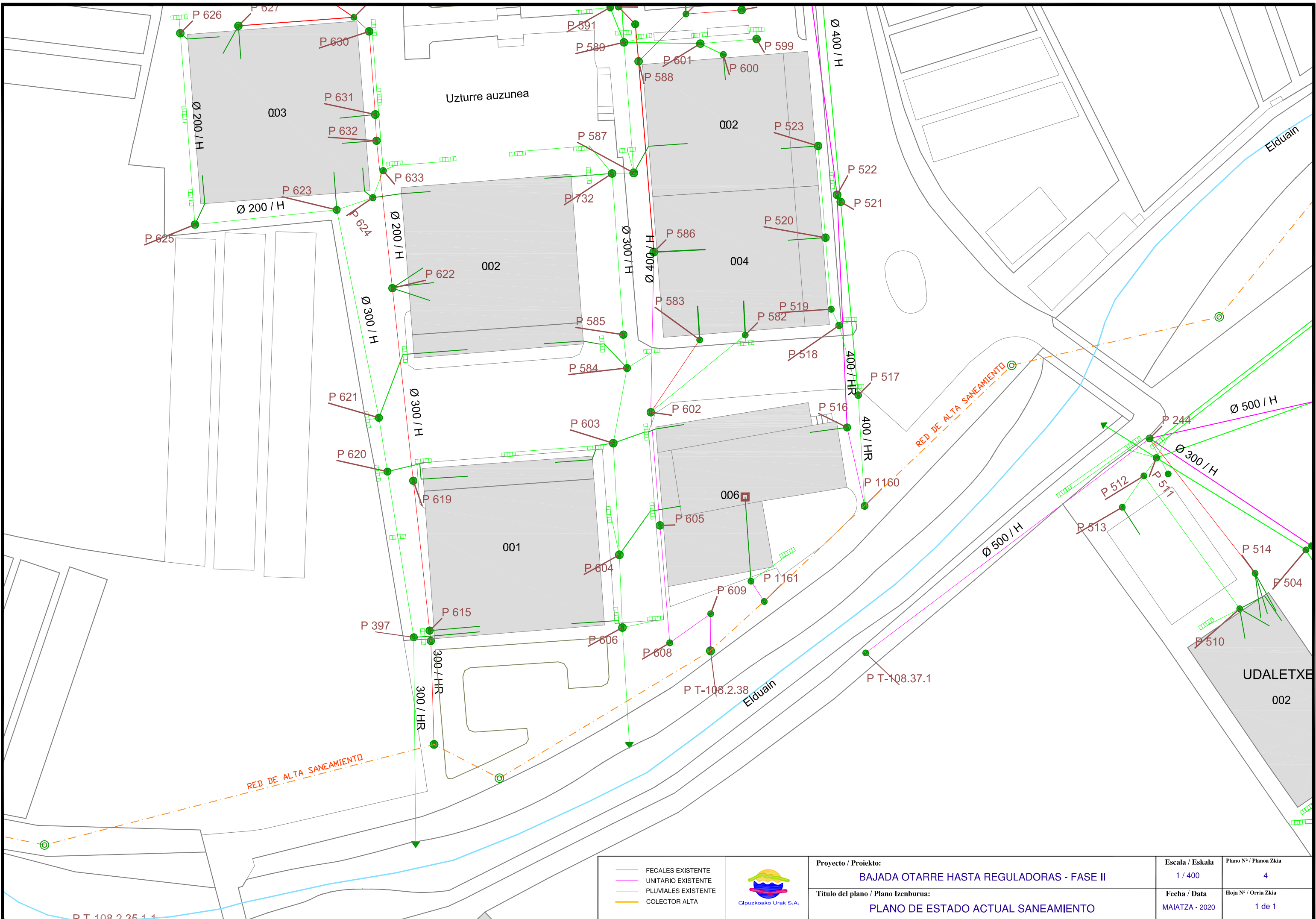
- TUBERIA GENERAL EXISTENTE
- ACOMETIDA EXISTENTE
- RED GENERAL PROYECTADA
- ACOMETIDA PROYECTADA
- VALV. ADICIONAL EN ACOM. L > 4 m.l.



Proyecto / Proiektu:  
**BAJADA OTARRE HASTA REGULADORAS. FASE II**

Título del plano / Plano Izenburua:  
**ESTADO ACTUAL Y PROYECTADO ABAST.- SAN BARTOLOME**

Escala / Eskala 1 / 500	Plano Nº / Planoa Zkia 2
Fecha / Data MAIATZA - 2020	Hoja Nº / Orria Zkia 3 de 3



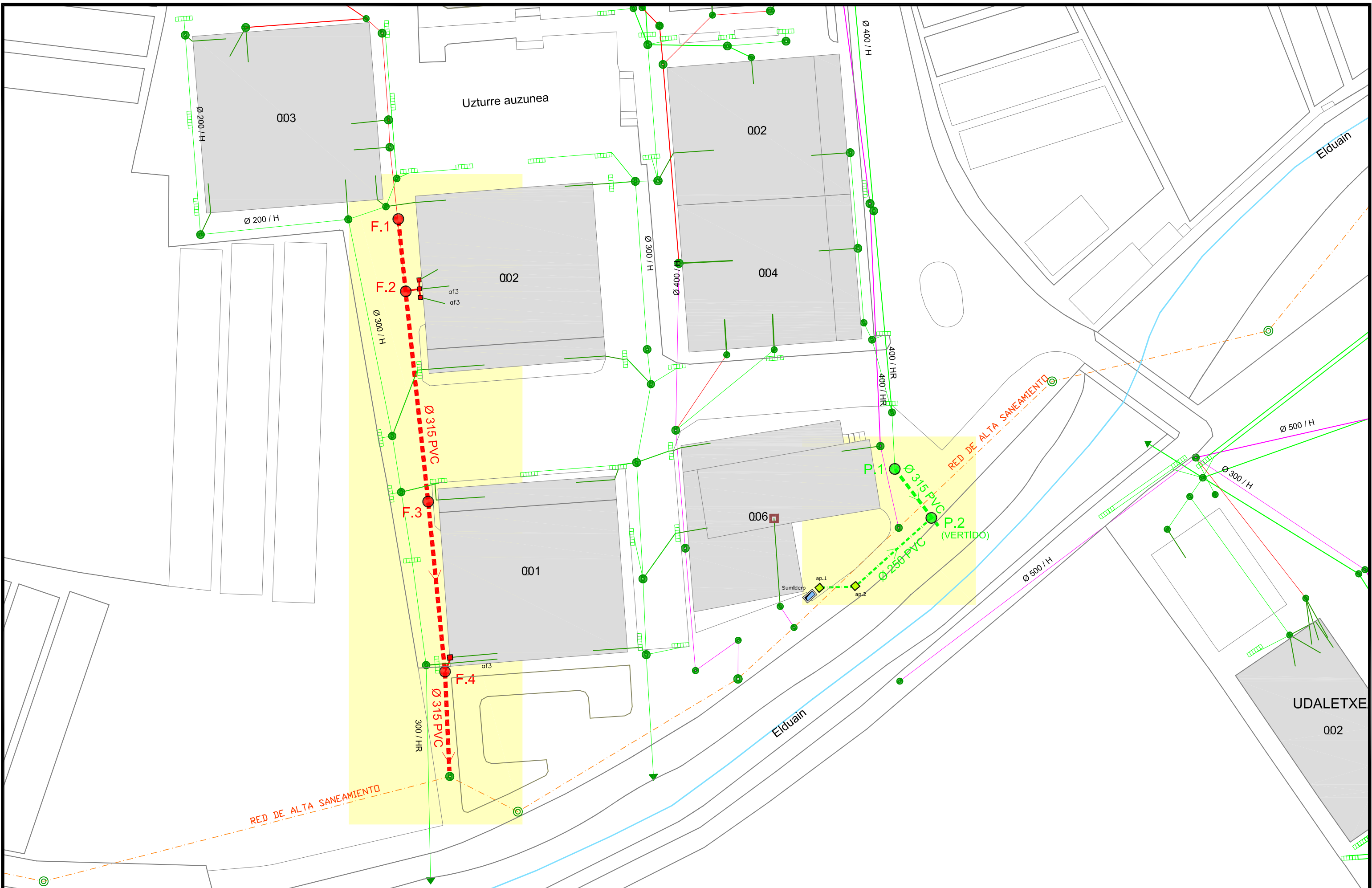
- FECALES EXISTENTE
- UNITARIO EXISTENTE
- PLUVIALES EXISTENTE
- COLECTOR ALTA



Proyecto / Proiektu:  
**BAJADA OTARRE HASTA REGULADORAS - FASE II**  
 Título del plano / Plano Izenburua:  
**PLANO DE ESTADO ACTUAL SANEAMIENTO**

Escala / Eskala 1 / 400	Plano Nº / Planoa Zkia 4
Fecha / Data MAIATZA - 2020	Hoja Nº / Orria Zkia 1 de 1

P.T. 108.2.35.1.1

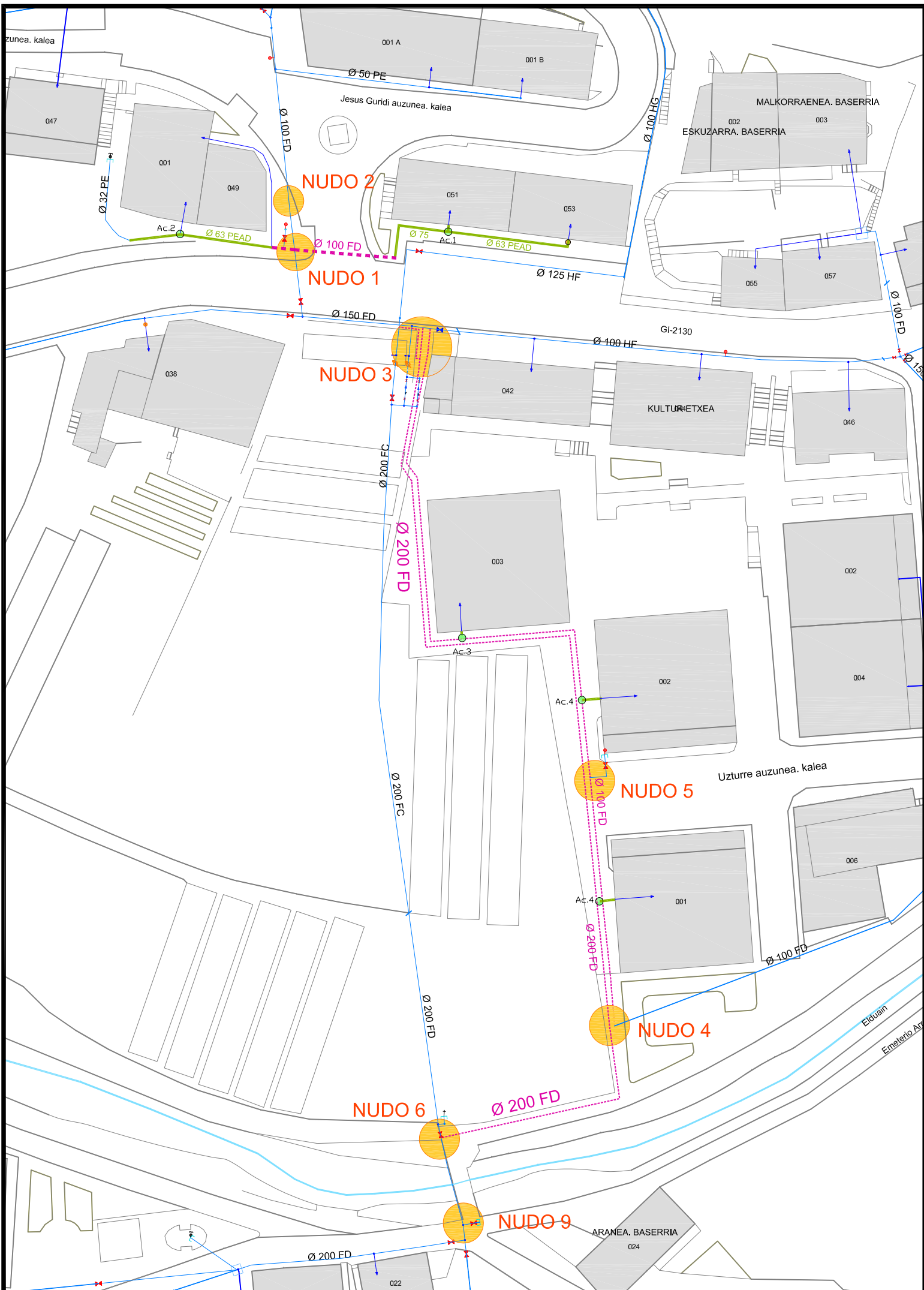


RED DE ALTA SANEAMIENTO

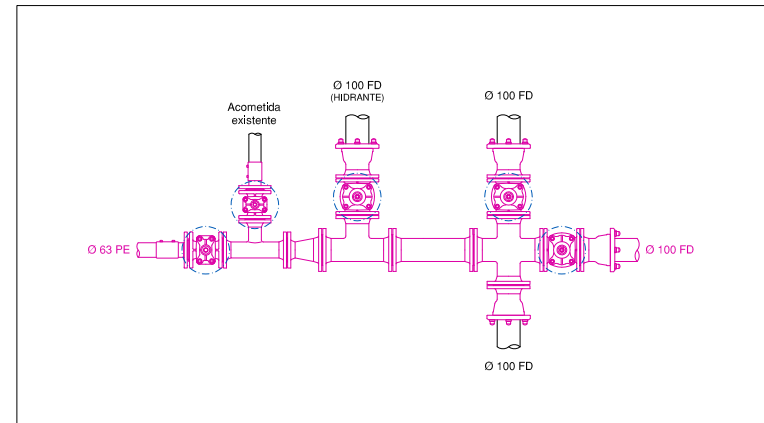
	RED FECALES PROYECTADA		FECALES EXISTENTE
	RED PLUVIALES PROYECTADA		UNITARIO EXISTENTE
	POZOS DE REGISTRO		PLUVIALES EXISTENTE
	ARQUETAS DE ACOMETIDA		
	SUMIDERO PROYECTADO		



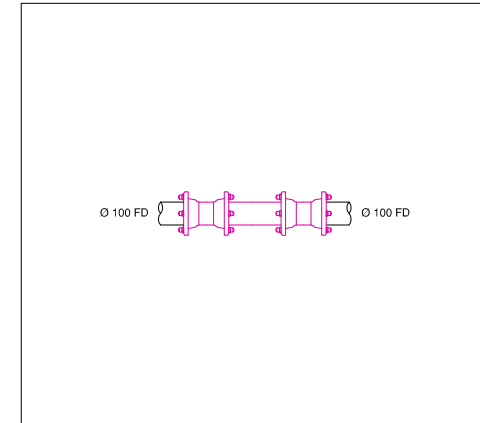
Proyecto / Proiektu: <b>BAJADA OTARRE HASTA REGULADORAS. FASE II</b>	Escala / Eskala: 1 / 400	Plano Nº / Planoa Zkia: 4
Título del plano / Plano Izenburua: <b>ESTADO PROYECTADO SANEAMIENTO</b>	Fecha / Data: MAIATZA - 2020	Hoja Nº / Orria Zkia: 1 de 1



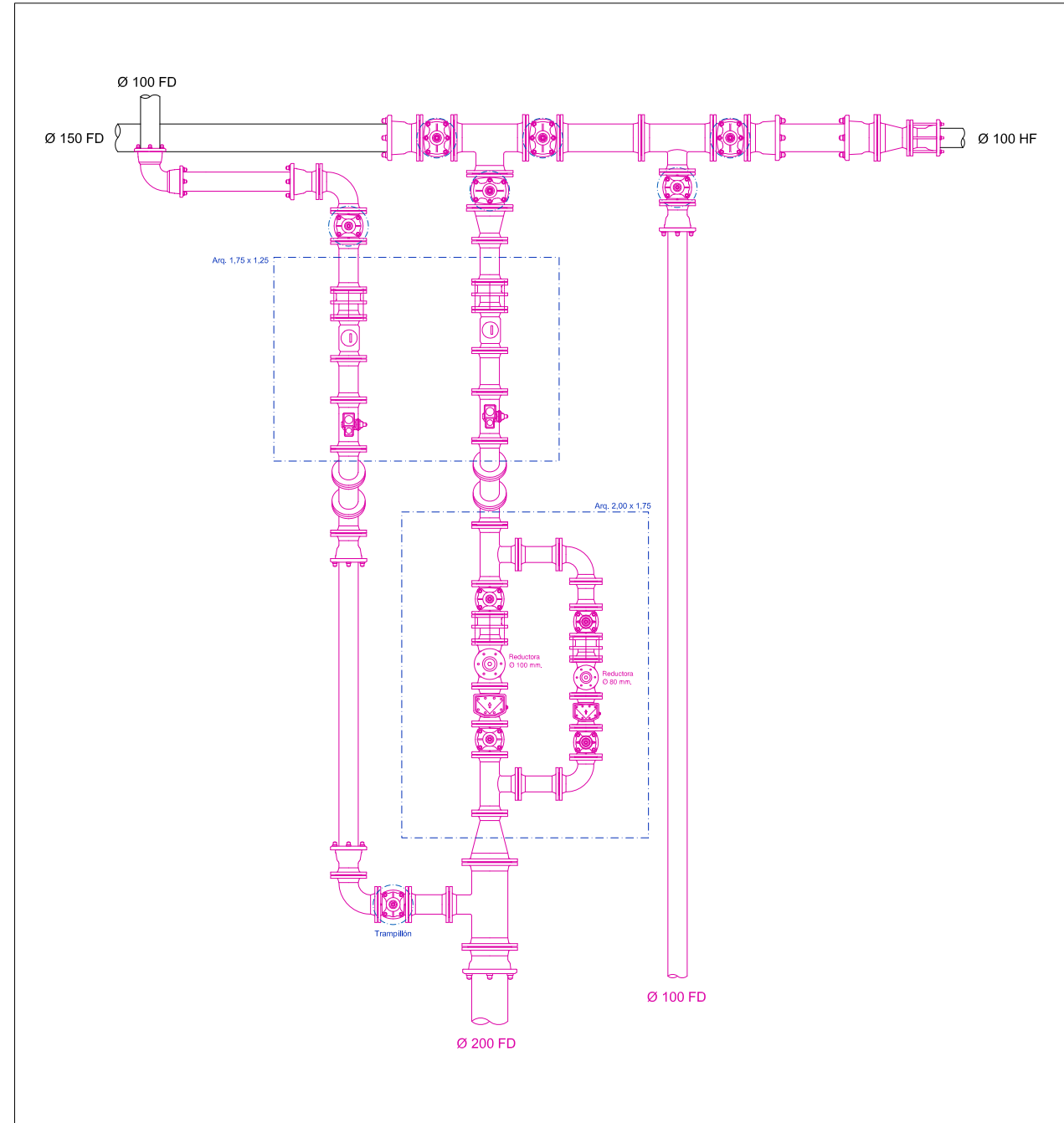
NUDO 1




NUDO 2 (ANULACION ACOMETIDA EXISTENTE)

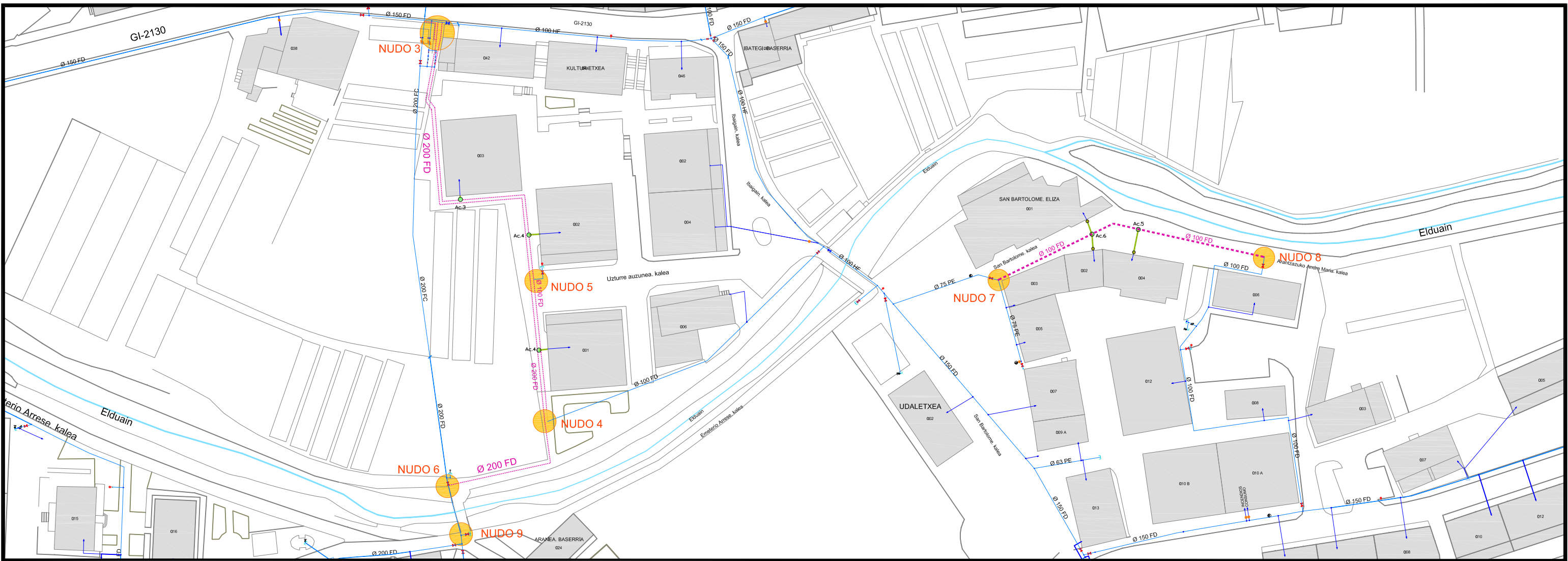


NUDO 3

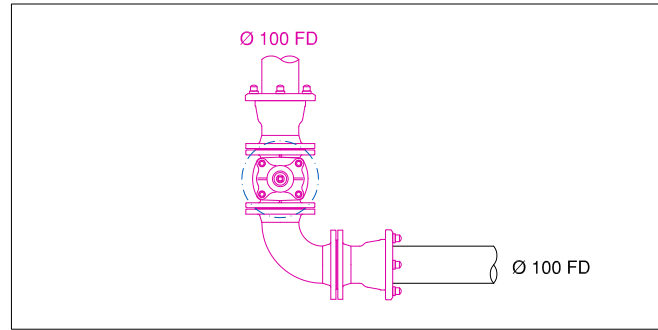


	Proyecto / Proiektu: <b>BAJADA OTARRE HASTA REGULADORAS. FASE II</b>	Escala / Eskala: --	Plano Nº / Planoa Zkia: 5
	Título del plano / Plano Izenburua: <b>DETALLES NUDOS DE CONEXION - I</b>	Fecha / Data: MAIATZA - 2020	Hoja Nº / Orria Zkia: 1 de 2

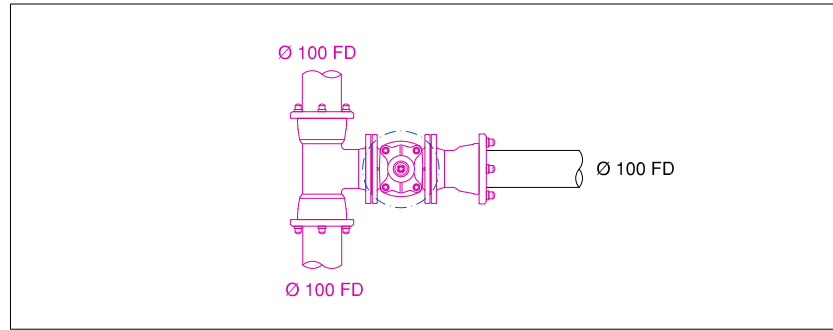




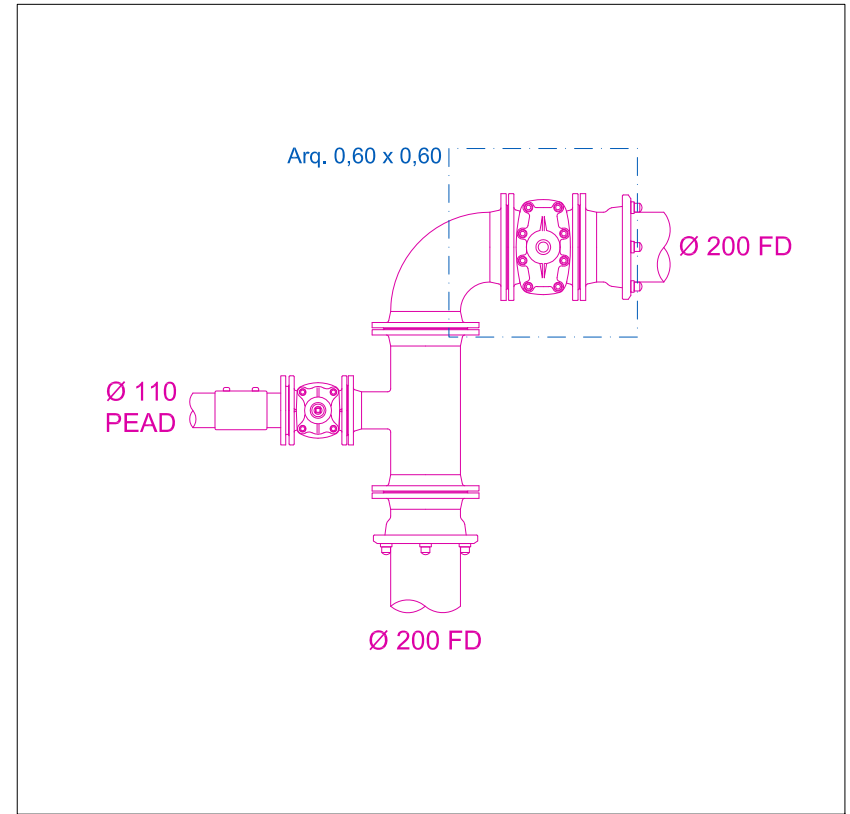
NUDO 4



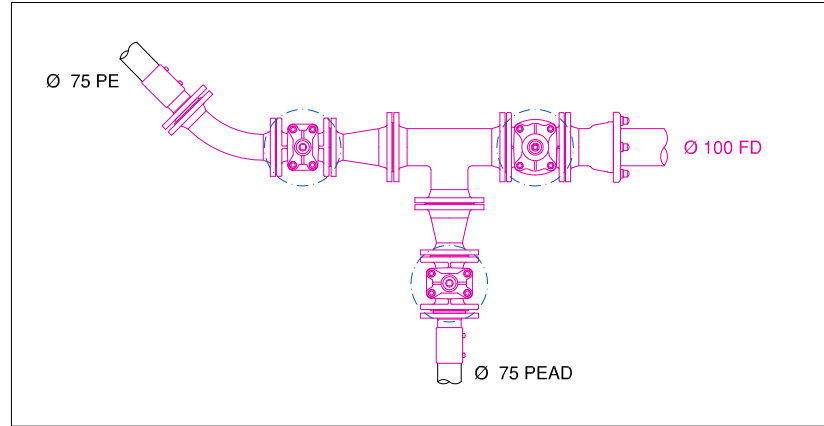
NUDO 5



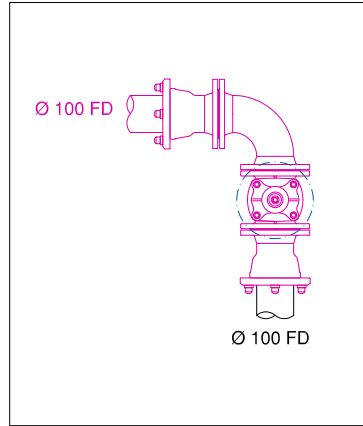
NUDO 6



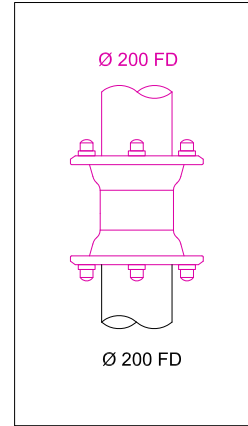
NUDO 7



NUDO 8



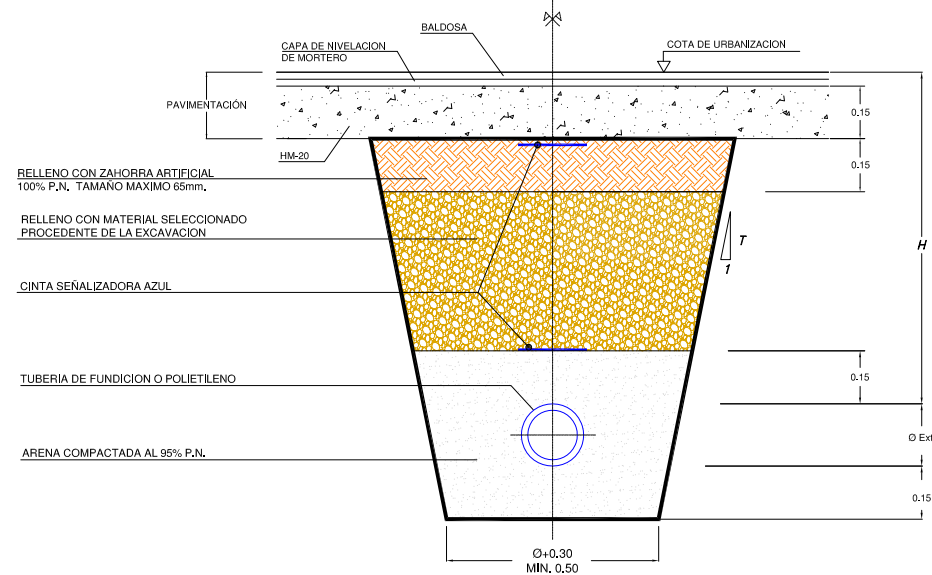
NUDO 9



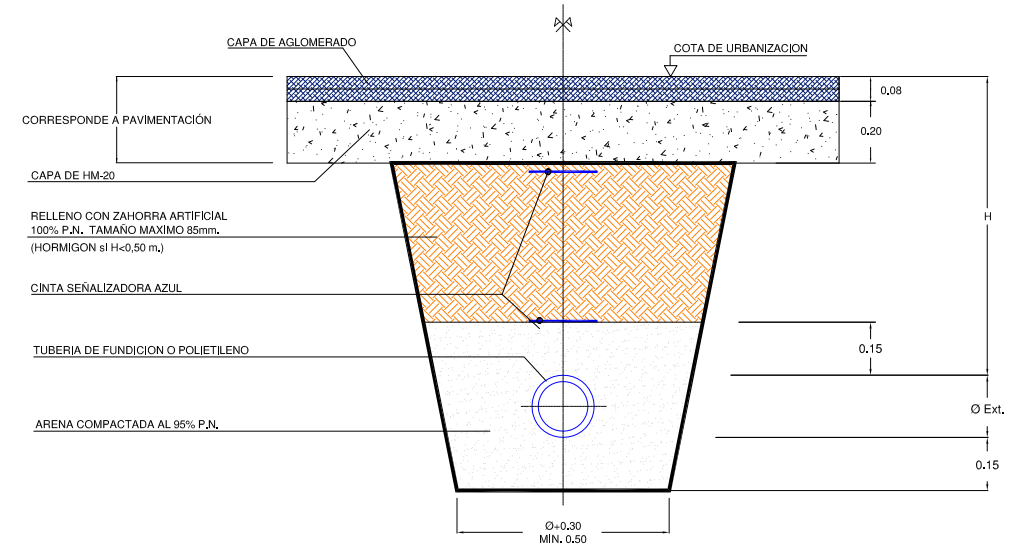
Proyecto / Proiektu:	BAJADA OTARRE HASTA REGULADORAS. FASE II
Título del plano / Plano Izenburua:	DETALLES NUDOS DE CONEXION - II

Escala / Eskala	--	Plano Nº / Planoa Zkia	5
Fecha / Data	MAIATZA - 2020	Hoja Nº / Orria Zkia	2 de 2

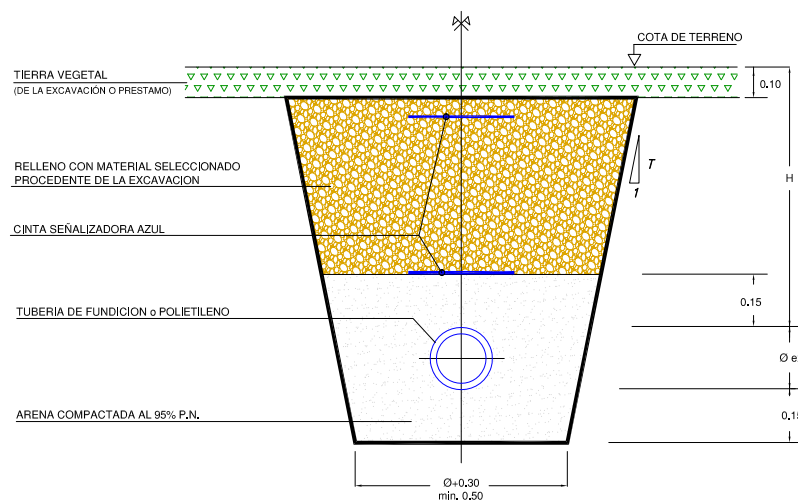
SECCION TIPO I  
ABASTECIMIENTO  
ZANJA EN ACERA



SECCION TIPO II  
DISTRIBUCION DE AGUA  
ZANJA EN CALZADA

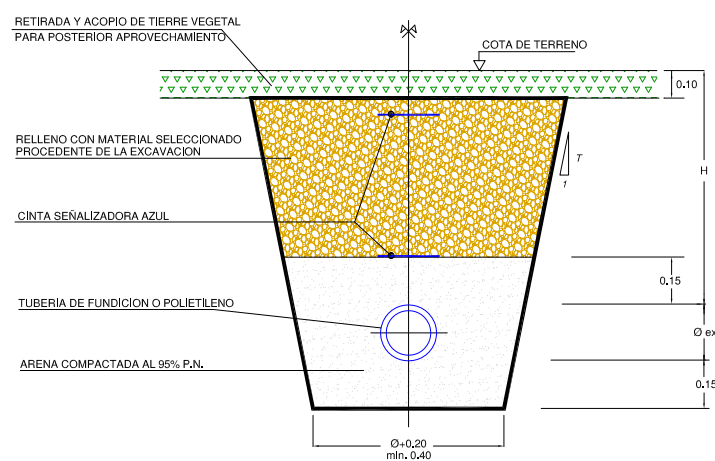


SECCION TIPO III  
DISTRIBUCION DE AGUA  
ZANJA EN TIERRAS



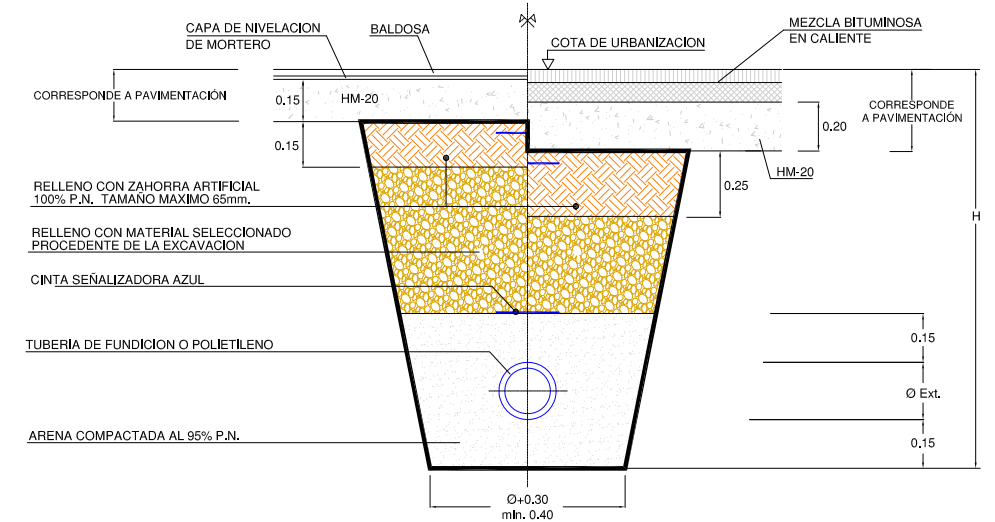
NOTA:  $H \geq 0.85m$ , PARA TUBERIAS  $\varnothing > 100mm$ ,  
 $H \geq 0.50m$ , PARA TUBERIAS  $\varnothing < 100mm$ .

ACOMETIDA DE AGUA  
EN TIERRAS



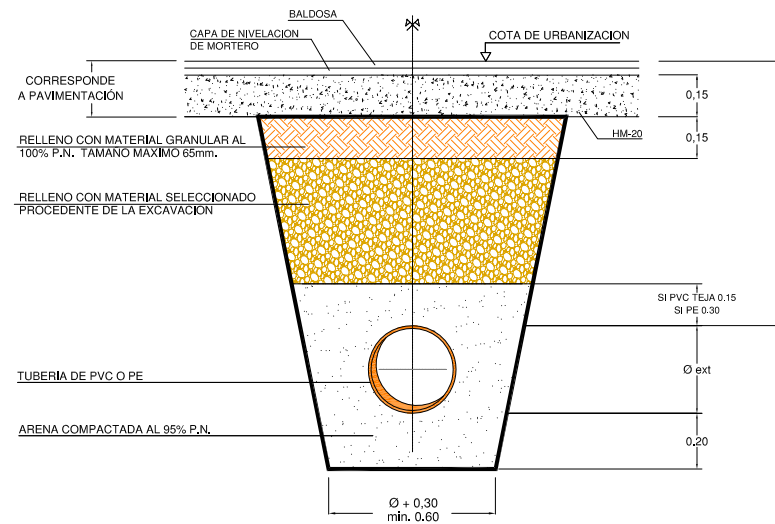
NOTA:  $H \geq 0.85m$ , PARA TUBERIAS  $\varnothing > 100mm$ ,  
 $H \geq 0.50m$ , PARA TUBERIAS  $\varnothing < 100mm$ .

ACOMETIDA DE AGUA  
ZONA URBANA  
ACERA CALZADA

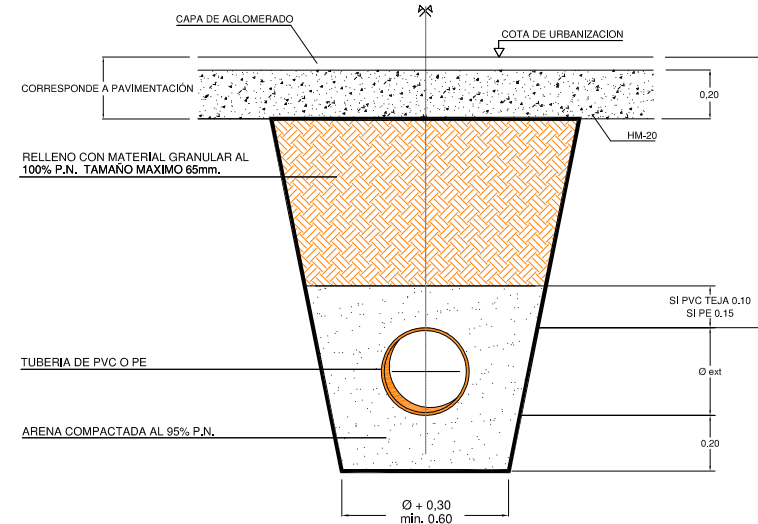


	<b>Proyecto / Proiektu:</b> BAJADA OTARRE HASTA REGULADORAS. FASE II	<b>Escala / Eskala:</b> --	<b>Plano Nº / Planoa Zkia:</b> 6
	<b>Título del plano / Plano Izenburua:</b> ZANJAS TIPO ABASTECIMIENTO	<b>Fecha / Data:</b> MAIATZA - 2020	<b>Hoja Nº / Orria Zkia:</b> 1 de 2

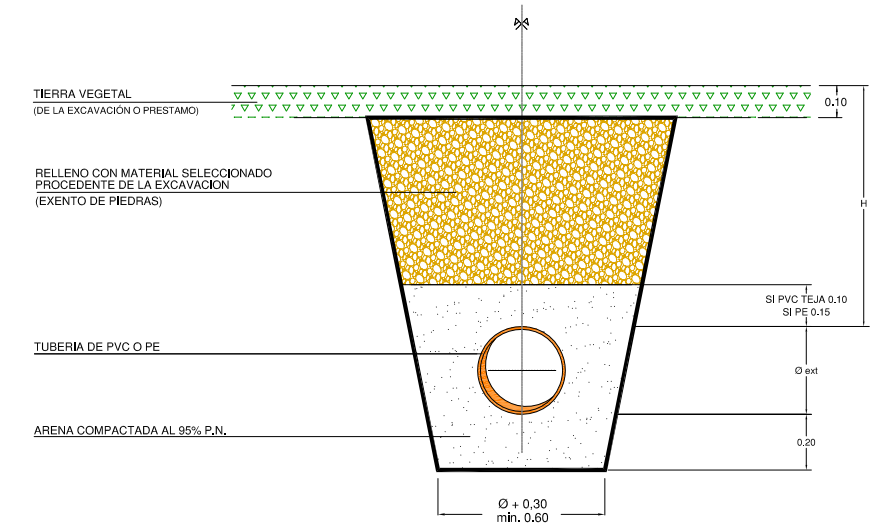
SECCION ZANJA TIPO I  
SANEAMIENTO EN ACERA  
H > 0.60 m.



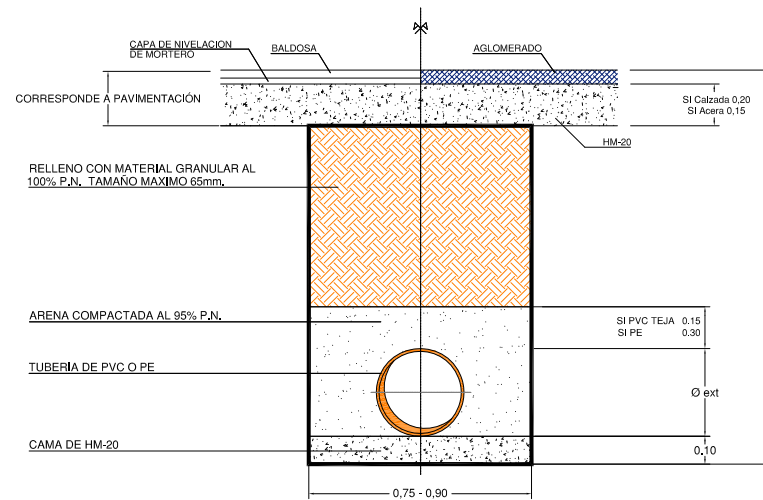
SECCION ZANJA TIPO II  
SANEAMIENTO EN CALZADA  
H > 0.60 m.



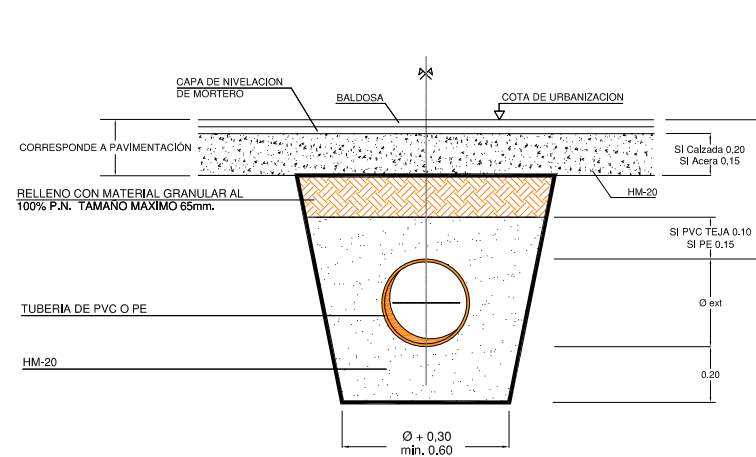
SECCION ZANJA TIPO III  
SANEAMIENTO EN TIERRAS  
H > 0.60 m.



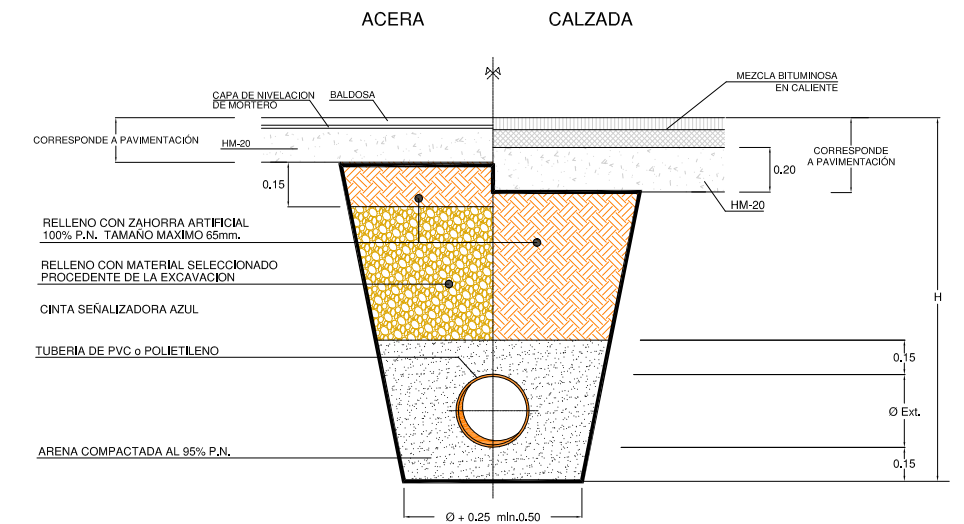
SECCION ZANJA TIPO IV  
SANEAMIENTO  
URBANA 1,25 < H < 2,00 M  
315 < Ø < 500



SECCION ZANJA TIPO V  
SANEAMIENTO  
H < 0.60 M



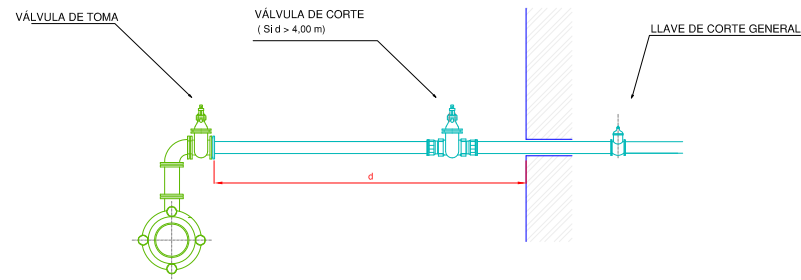
SECCION TIPO ACOMETIDA  
SANEAMIENTO



NOTA: H > 0,85m, PARA TUBERIAS Ø > 100mm,  
H > 0,65m, PARA TUBERIAS Ø < 100mm.

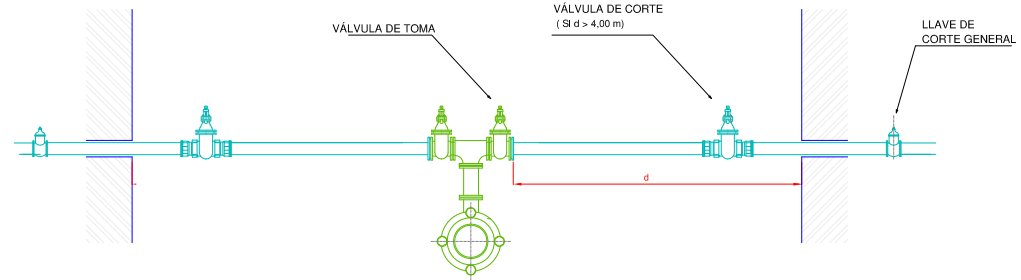
	Proyecto / Proiektu:	ESCALA / Eskala	Plano Nº / Planoa Zkia
	BAJADA OTARRE HASTA REGULADORAS. FASE II		-
	Título del plano / Plano Izenburua:	Fecha / Data	Hoja Nº / Orria Zkia
	ZANJAS TIPO SANEAMIENTO	MAIATZA - 2020	2 de 2

### ACOMETIDA ABASTECIMIENTO TIPO A



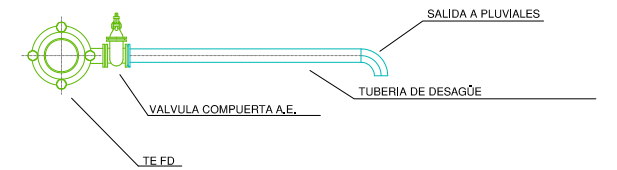
DERIVACION MEDIANTE TE CON SALIDA Ø\*, CARRETE BB Ø\* y CODO 90º BB Ø\*  
 VÁLVULAS DE TOMA DE REGISTRO SON VÁLVULAS DE COMPUERTA DE ASIENTO ELÁSTICO Ø\*  
 REGISTRABLES MEDIANTE TRAMPILLÓN "PURDIE" DE AVK Ó SIMILAR  
 CONEXION DE NUEVA VÁLVULA DE TOMA CON ACOMETIDA EXISTENTE (PEAD PN 16 Y PIEZAS DE LATÓN)  
 \* EL DIÁMETRO VENDRÁ EN FUNCIÓN DEL CAUDAL REQUERIDO

### ACOMETIDA ABASTECIMIENTO TIPO B



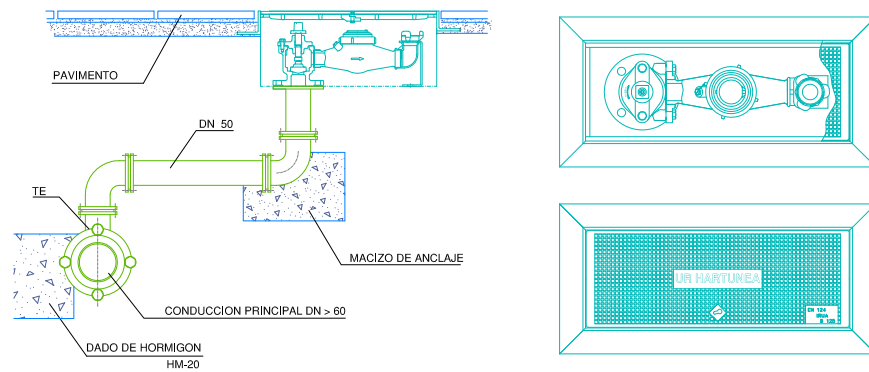
DERIVACION MEDIANTE TE EEB CON SALIDA A Ø \* , CARRETE BB Ø y TE\*\* FD BB Ø  
 VÁLVULAS DE TOMA DE REGISTRO SON VÁLVULAS DE COMPUERTA DE ASIENTO ELÁSTICO Ø \*  
 REGISTRABLES MEDIANTE TRAMPILLÓN "PURDIE" DE AVK Ó SIMILAR  
 CONEXION DE NUEVA VÁLVULA DE TOMA CON ACOMETIDA EXISTENTE (PEAD PN 16 Y PIEZAS DE LATÓN)  
 \* EL DIÁMETRO VENDRÁ EN FUNCIÓN DEL CAUDAL REQUERIDO  
 \*\* PARA DERIVACIONES A TRES PUEDE EMPLEARSE CRUCETA Ø

### PUNTO BAJO



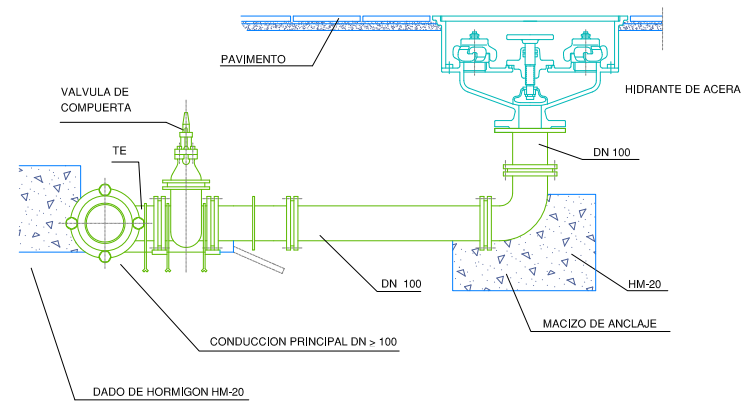
DERIVACION MEDIANTE TE EEB CON SALIDA Ø EN FUNCIÓN DEL CAUDAL A DESAGUAR  
 VÁLVULAS DE TOMA DE REGISTRO SON VÁLVULAS DE COMPUERTA DE ASIENTO ELÁSTICO REGISTRABLES MEDIANTE TRAMPILLÓN "PURDIE" DE AVK Ó SIMILAR  
 VERTIDO A ARQUETA DE PLUVIALES

### BOCA DE RIEGO Modelo: BRI-41



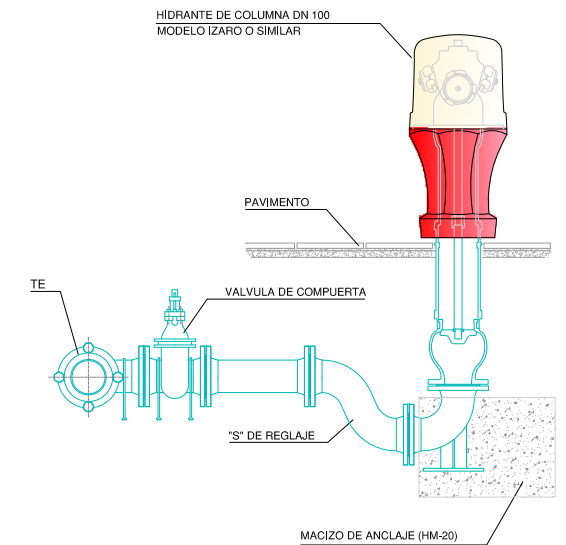
DERIVACION MEDIANTE TE EEB CON SALIDA Ø 50, CARRETES BB Ø50 y CODOS 90º BB Ø50  
 LA BOCA DE RIEGO A INSTALAR CORRESPONDE AL MODELO BRI-41, EQUIPADA CON CONTADOR.  
 LAS PIEZAS NECESARIAS PARA LA CONEXION ENTRE TUBERIA GENERAL Y BOCA DE RIEGO, ASI COMO  
 LAS LONGITUDES DE LOS CARRETES, SE REPLANTEARAN EN OBRA.  
 PARA DISTANCIAS INFERIORES A 4 m.I. NO ES PRECEPTIVA LA INSTALACION DE VALVULA DE TOMA.

### HIDRANTE DE ACERA



DERIVACION MEDIANTE TE EEB CON SALIDA Ø 100, CARRETE BB Ø100 y CODO 90º BB Ø60  
 VÁLVULAS DE TOMA: VÁLVULAS DE COMPUERTA DE ASIENTO ELÁSTICO Ø 100 REGISTRABLES  
 MEDIANTE TRAMPILLÓN "PURDIE" DE AVK Ó SIMILAR

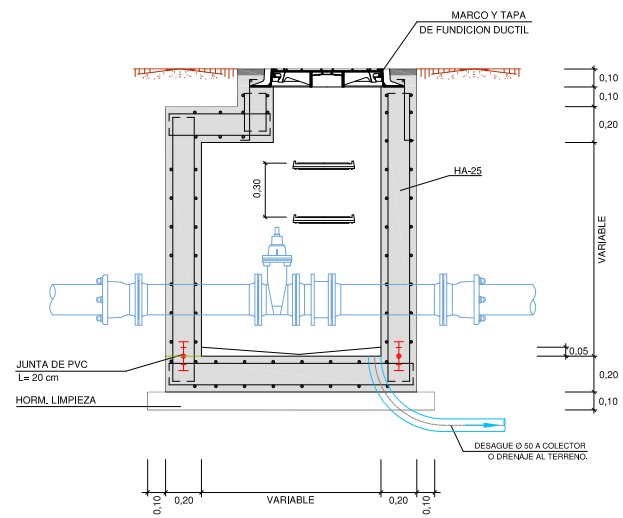
### HIDRANTE DE COLUMNA



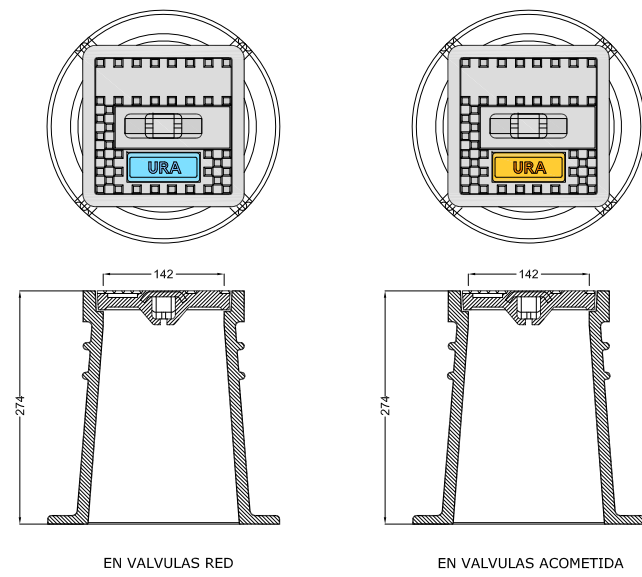
DERIVACION MEDIANTE TE EEB CON SALIDA A DN 100  
 TUBERIA FD Ø 100 mm. Y PIEZAS DE FUNDICION  
 VALVULA DE TOMA: VALVULA DE COMPUERTA DE ASIENTO ELASTICO Ø 100 REGISTRABLE MEDIANTE TRAMPILLON "PERA" DE AVK Ó SIMILAR

	<b>Proyecto / Proiektu:</b> BAJADA OTARRE HASTA REGULADORAS. FASE II	<b>Escala / Eskala:</b> --	<b>Plano Nº / Planoa Zkia:</b> 7
	<b>Título del plano / Plano Izenburua:</b> DETALLES DE ABASTECIMIENTO - I	<b>Fecha / Data:</b> MAIATZA - 2020	<b>Hoja Nº / Orria Zkia:</b> 1 de 3

ARQUETA DE REGISTRO ABASTECIMIENTO (VÁLVULAS, VENTOSAS, ...)

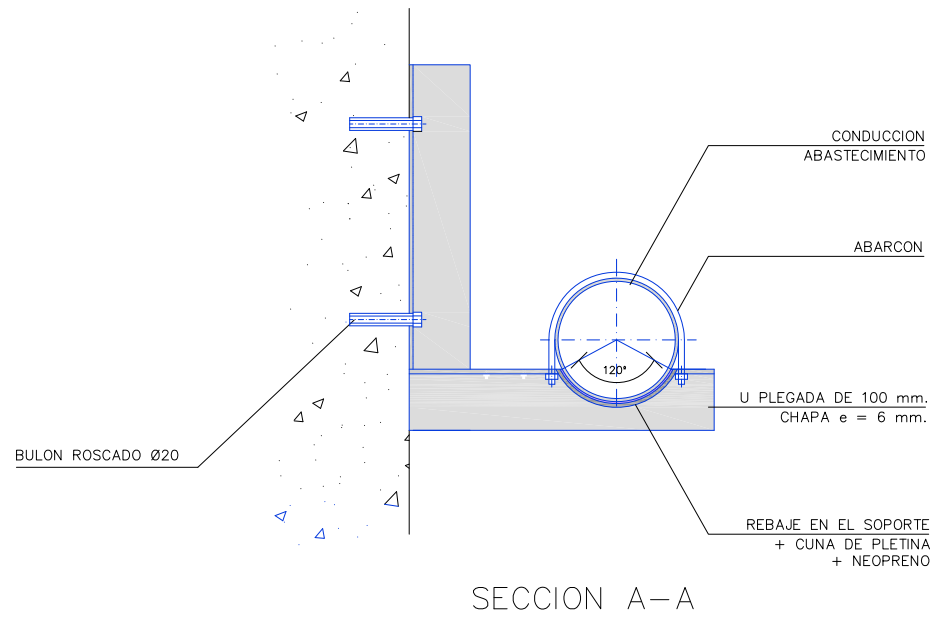
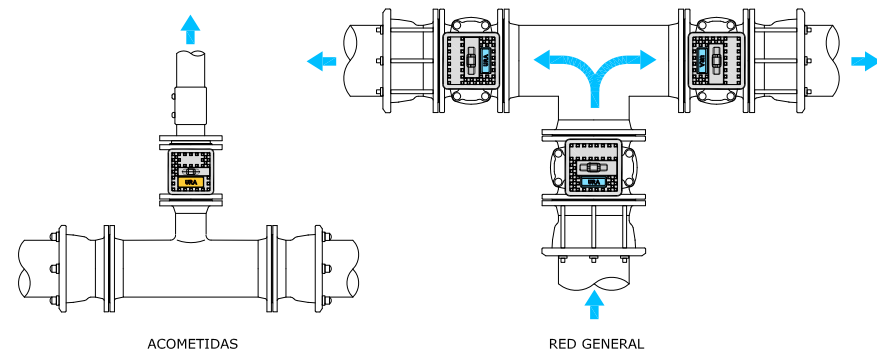


TRAMPILLONES DE REGISTRO

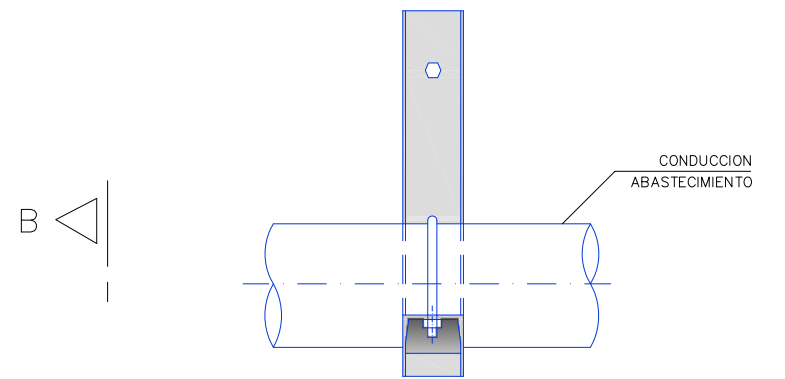


ORIENTACION DE LOS TRAMPILLONES

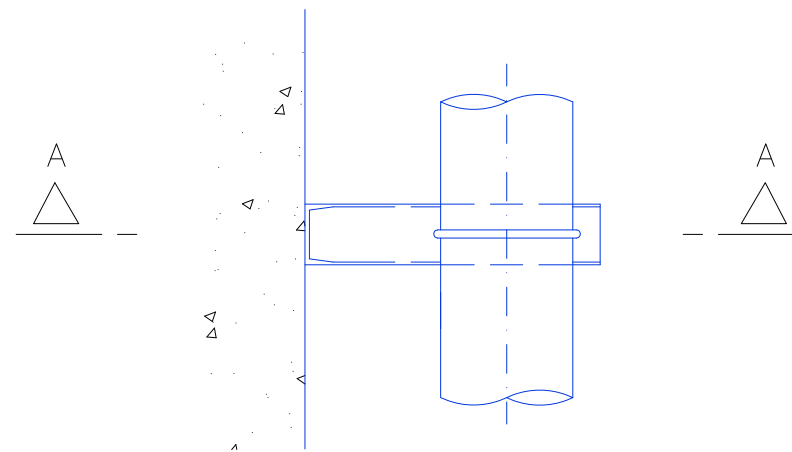
LOS TRAMPILLONES SE COLOCARAN DE FORMA QUE EL TEXTO QUEDE PERPENDICULAR A LA TUBERIA E INDICANDO EL SENTIDO DE CORTE, CONFORME A LOS SIGUIENTES EJEMPLOS:



SECCION A-A



VISTA POR B



PLANTA

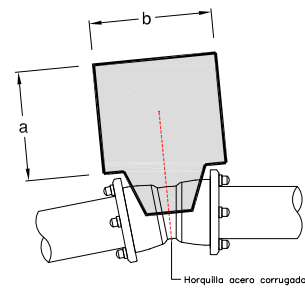
LA GEOMETRIA Y EL ESTADO DEL PUENTE PODRAN MODIFICAR LAS FORMAS PROPUESTAS, QUE DEBERÁN REPLANTEARSE EN OBRA.

NOTA:

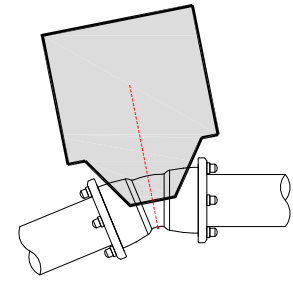
	<b>Proyecto / Proiektu:</b> BAJADA OTARRE HASTA REGULADORAS. FASE II	<b>Escala / Eskala:</b> --	<b>Plano Nº / Planoa Zkia:</b> 7
	<b>Título del plano / Plano Izenburua:</b> DETALLES DE ABASTECIMIENTO - II	<b>Fecha / Data:</b> MAIATZA - 2020	<b>Hoja Nº / Orria Zkia:</b> 2 de 3

### MACIZOS DE ANCLAJE - GEOMETRIAY PESOS

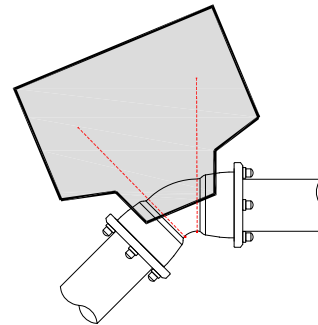
Cuadro de selección simplificado.  
 Cotas orientativas. En formas condicionadas por entorno y servicios se respetará el volumen total de hormigón.  
 Volumen de hormigón definido para codos horizontales y presión de trabajo 16 bar.  
 Supuesto terreno de comportamiento mecánico medio.  
 En aquellas ocasiones en las que sea inevitable recoger dentro del macizo la zona de juntas, de forma previa al hormigonado se envolverán completamente codos y juntas con lámina plástica.  
 Otros requerimientos deberán estudiarse individualizadamente



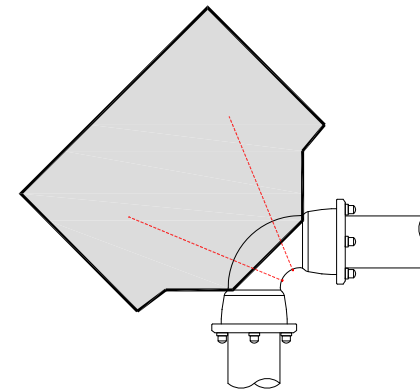
Codo 11°15' 1,6 Mpa				
Ø (mm.)	a	b	h	Vol. (m3)
100				
125	0,5	0,5	0,5	0,125
150				
200	0,6	0,6	0,6	0,21
250				
300	0,7	0,7	0,7	0,34



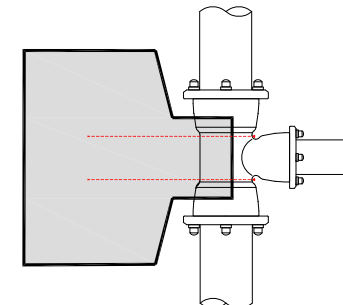
Codo 22°30' 1,6 Mpa				
Ø (mm.)	a	b	h	Vol. (m3)
100				
125	0,6	0,6	0,5	0,18
150				
200				
250	1,00	1,00	0,80	0,80
300				



Codo 45° 1,6 Mpa				
Ø (mm.)	a	b	h	Vol. (m3)
100	0,60	0,60	0,60	0,22
125				
150	0,8	0,8	0,6	0,40
200				
250	1,00	1,00	0,8	0,80
300	1,20	1,75	1,20	2,50

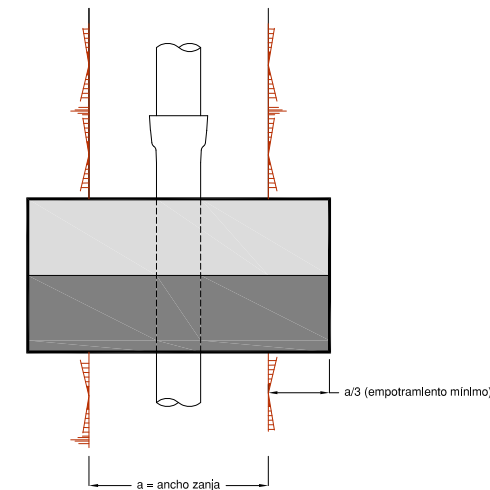
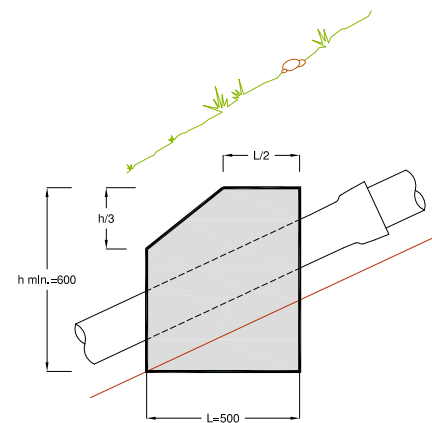
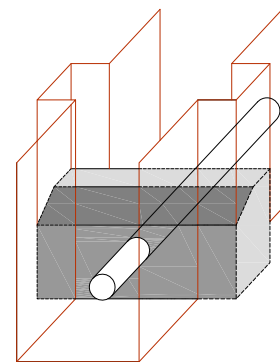


Codo 90° 1,6 Mpa				
Ø (mm.)	a	b	h	Vol. (m3)
100	0,80	0,80	0,45	0,30
125	0,90	0,90	0,75	0,60
150	1,00	1,20	0,75	0,90
200	1,20	1,70	1,00	2,00
250	1,30	2,60	1,20	4,00
300	1,40	3,50	1,40	6,80

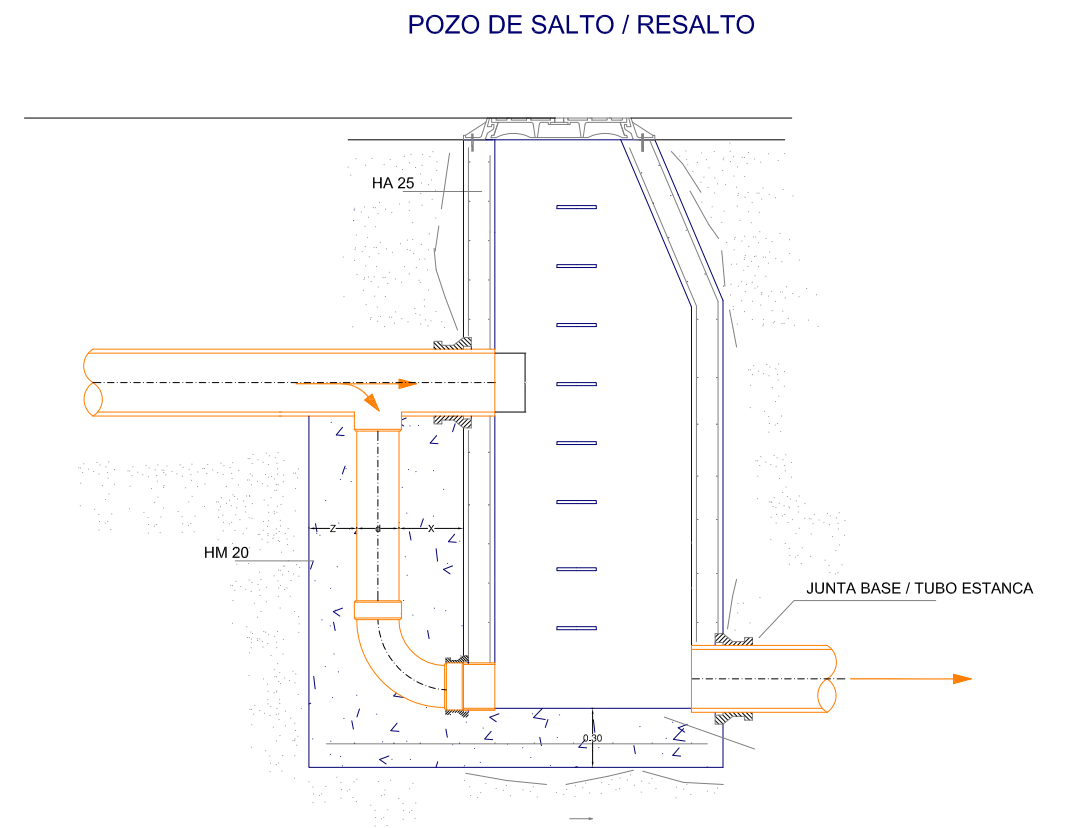
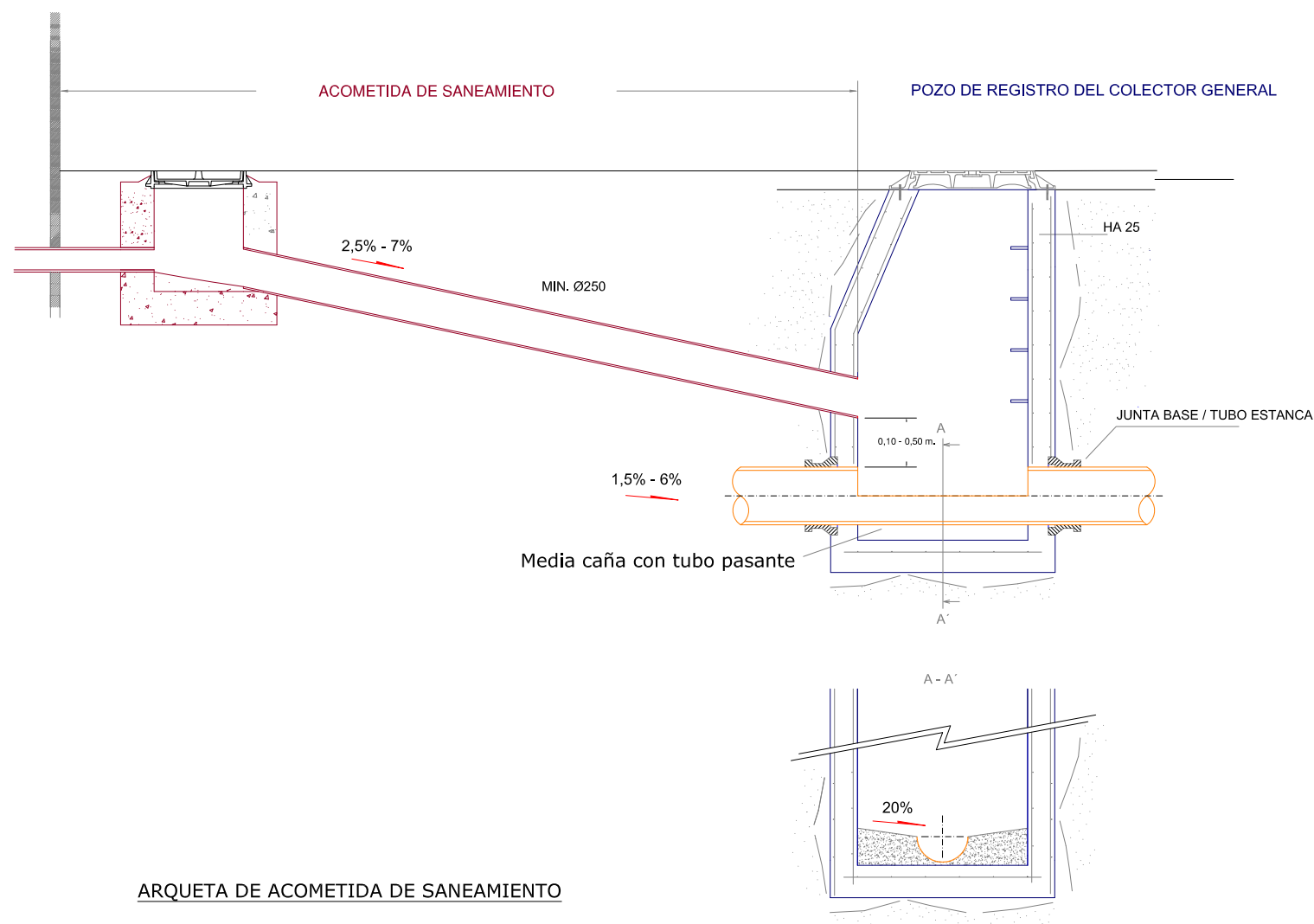


Derivaciones 1,6 Mpa				
Ø (mm.)	a	b	h	Vol. (m3)
100	0,65	0,65	0,45	0,19
125	0,80	0,80	0,45	0,30
150	1,20	0,90	0,50	0,60
200	1,00	1,50	0,80	1,20
250	1,15	2,00	1,00	2,30
300	1,30	2,60	1,20	4,00

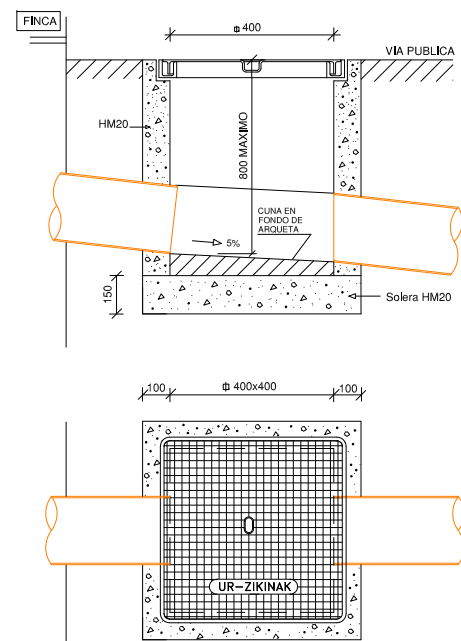
### APOYO / ANCLAJE DE CONDUCCIONES EN PENDIENTES > 25%



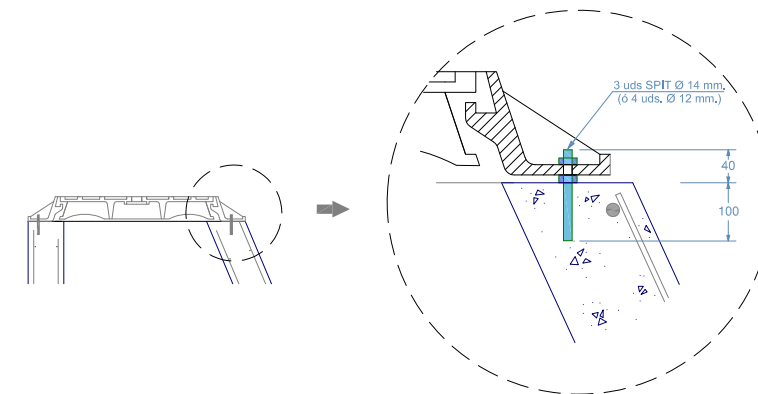
	<b>Proyecto / Proiektu:</b> BAJADA OTARRE HASTA REGULADORAS. FASE II	<b>Escala / Eskala:</b> --	<b>Plano Nº / Planoa Zkia:</b> 7
	<b>Título del plano / Plano Izenburua:</b> DETALLES DE ABASTECIMIENTO - III	<b>Fecha / Data:</b> MAIATZA - 2020	<b>Hoja Nº / Orria Zkia:</b> 3 de 3




ARQUETA DE ACOMETIDA DE SANEAMIENTO

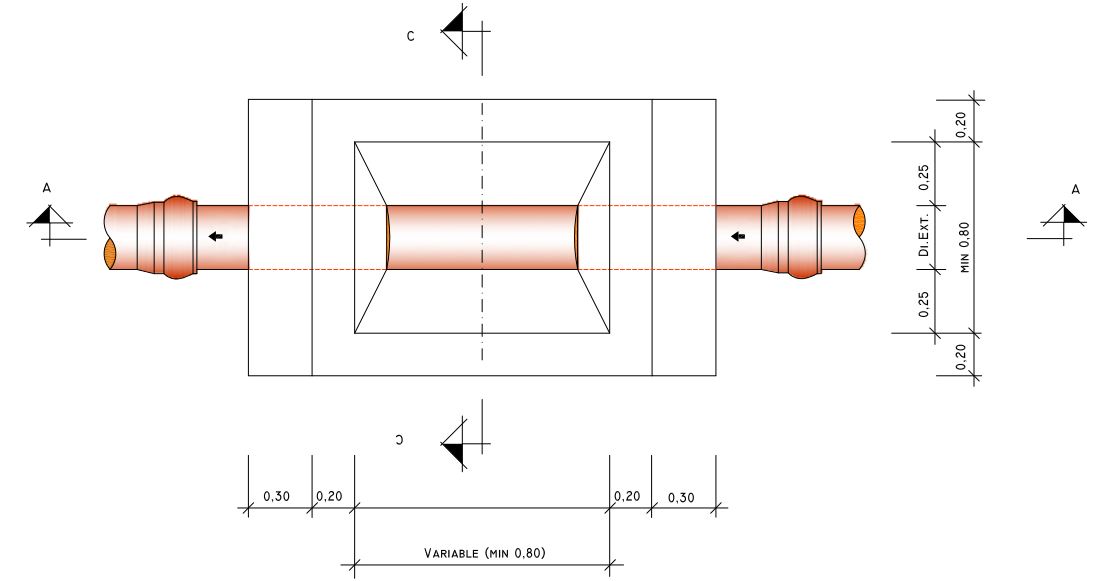
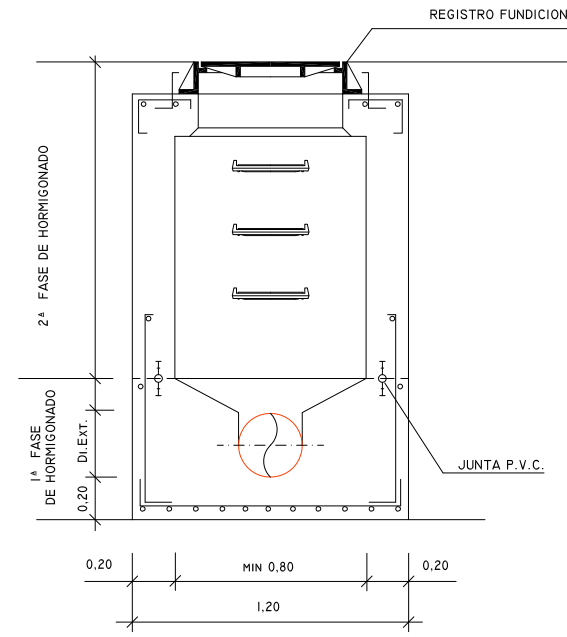
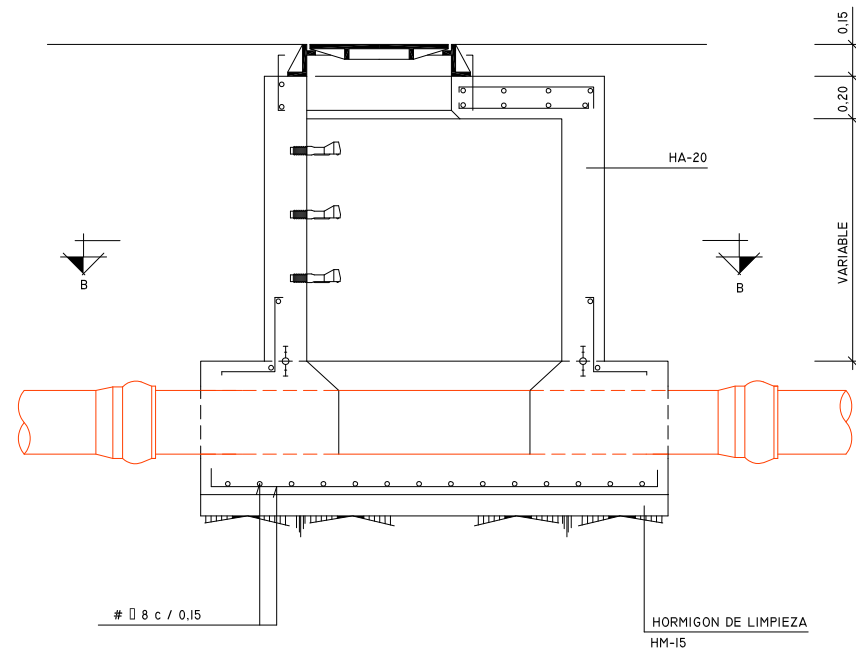


DETALLE COLOCACIÓN MARCO Y TAPA

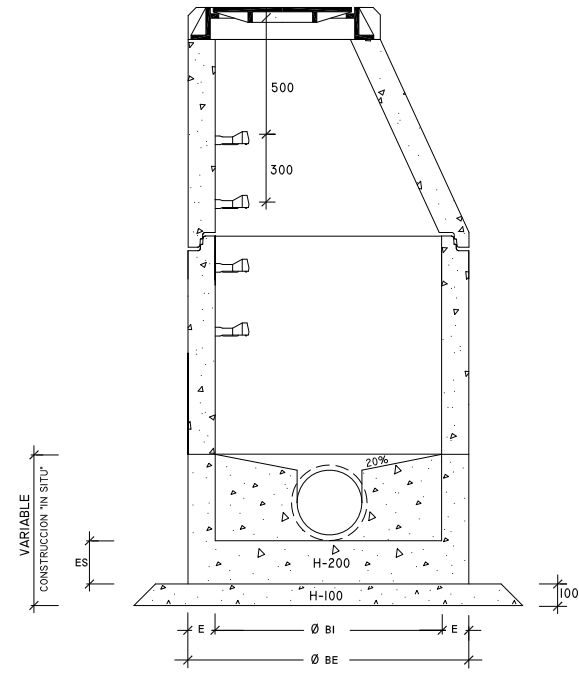


	<b>Proyecto / Proiektu:</b> <b>BAJADA OTARRE HASTA REGULADORAS. FASE II</b>	<b>Escala / Eskala:</b> --	<b>Plano Nº / Planoa Zkia:</b> 8
	<b>Título del plano / Plano Izenburua:</b> <b>DETALLES DE SANEAMIENTO</b>	<b>Fecha / Data:</b> MAIATZA - 2020	<b>Hoja Nº / Orria Zkia:</b> 1 de 2

### POZO DE REGISTRO IN SITU



### POZO DE REGISTRO PREFABRICADO



COTAS ORIENTATIVAS EN MM.

Ø B1	1000	1200	1500
Ø BE	1240	1520	2100
H	1025	1200	1355
E	120	160	200
ES	150	200	300

