

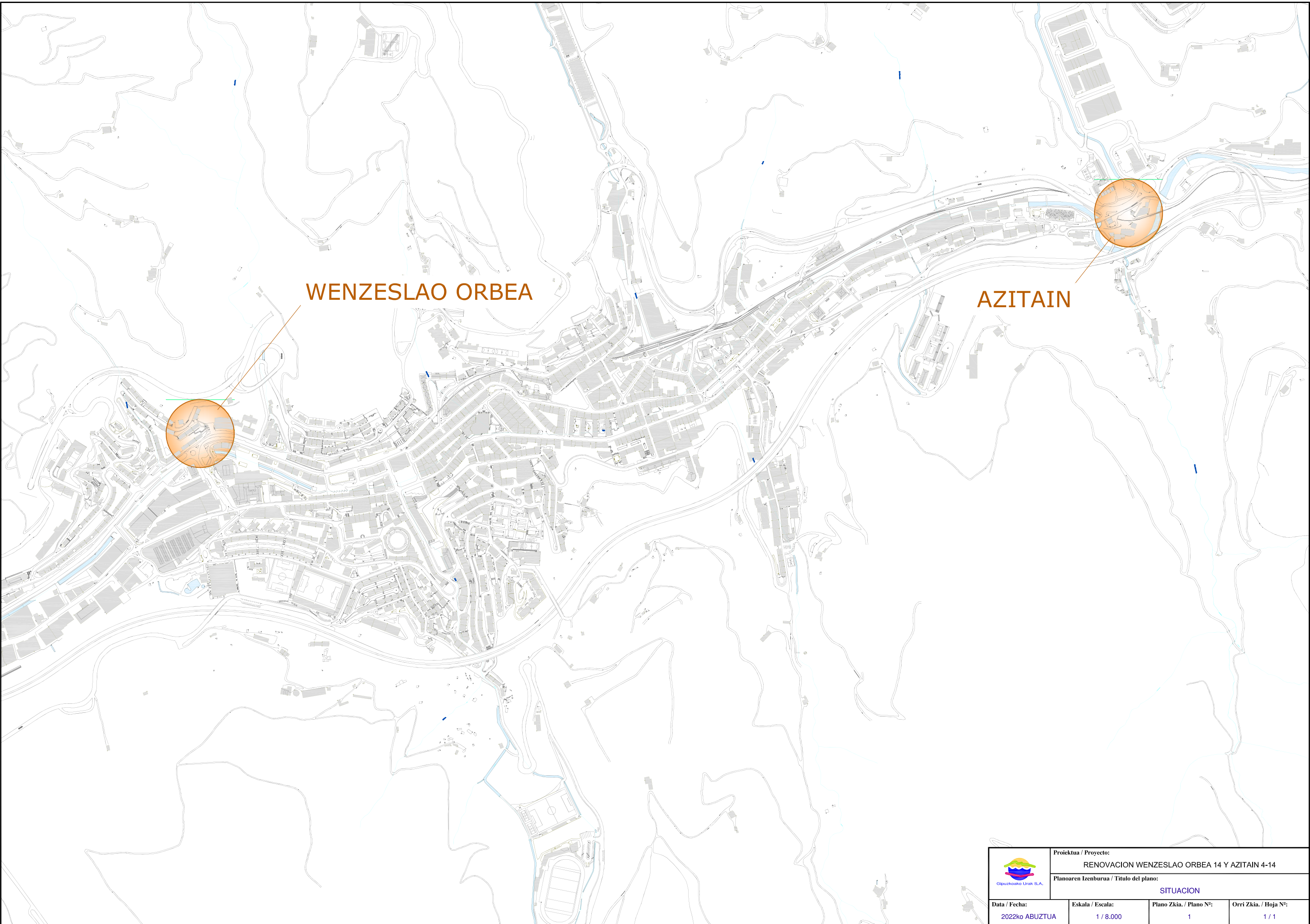


Gipuzkoako Ur Kontsortzioa
Gipuzkoako Urak

PLANOS


***RENOVACIÓN ABASTECIMIENTO AZITAIN Y
SANEAMIENTO Y ABASTECIMIENTO WENCESLAO***

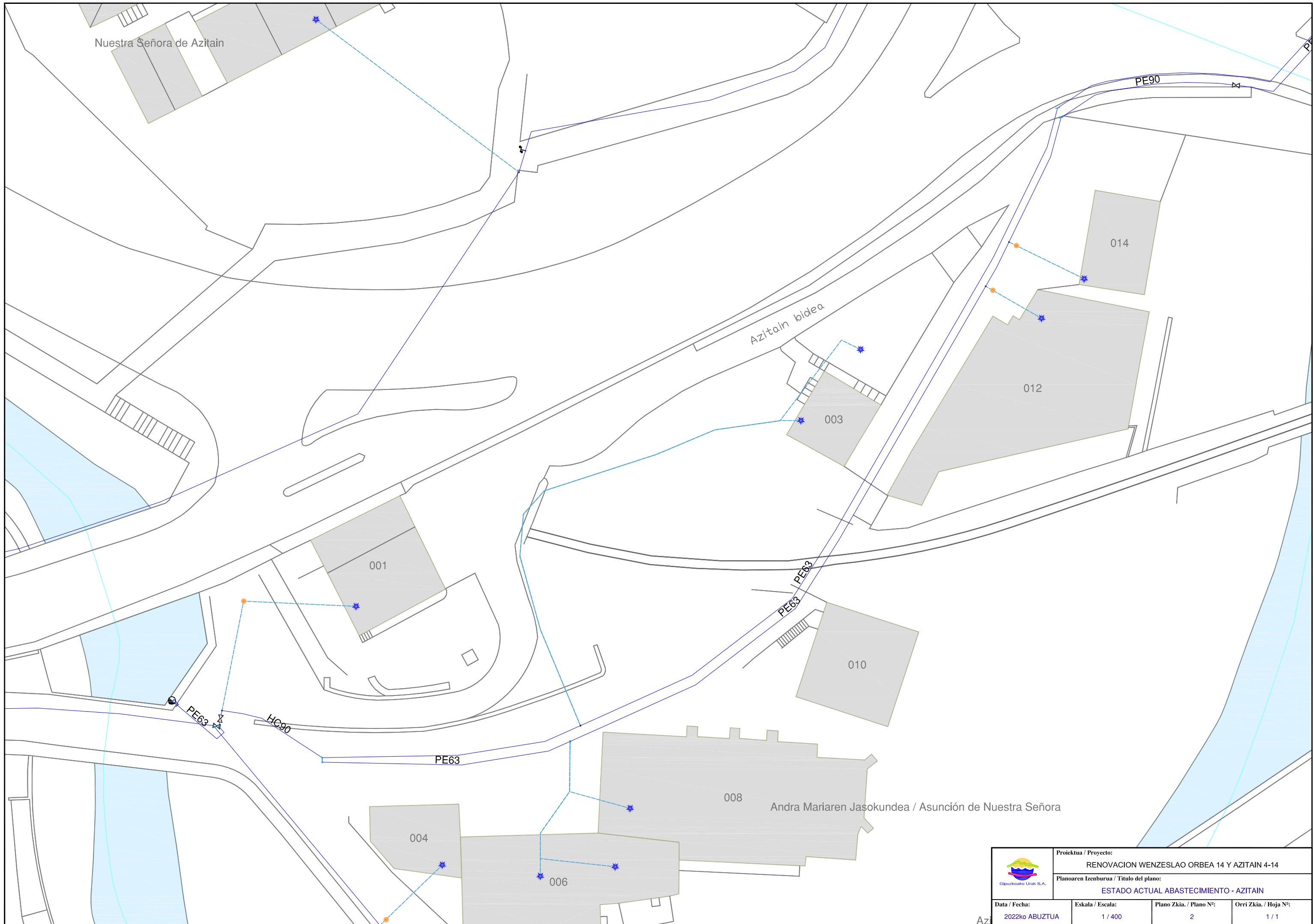
EIBAR



WENZESLAO ORBEA

AZITAIN

	Proiektua / Proyecto: RENOVACION WENZESLAO ORBEA 14 Y AZITAIN 4-14			
	Planoaren Izenburua / Título del plano: SITUACION			
Data / Fecha: 2022ko ABUZTUA	Eskala / Escala: 1 / 8.000	Plano Zkia. / Plano Nº: 1	Orri Zkia. / Hoja Nº: 1 / 1	



Nuestra Señora de Azitain

PE90

014

012

003

Azitain bidea

001

PE63

010

PE63

HC90


PE63

008

Andra Mariaren Jasokundea / Asunción de Nuestra Señora

004

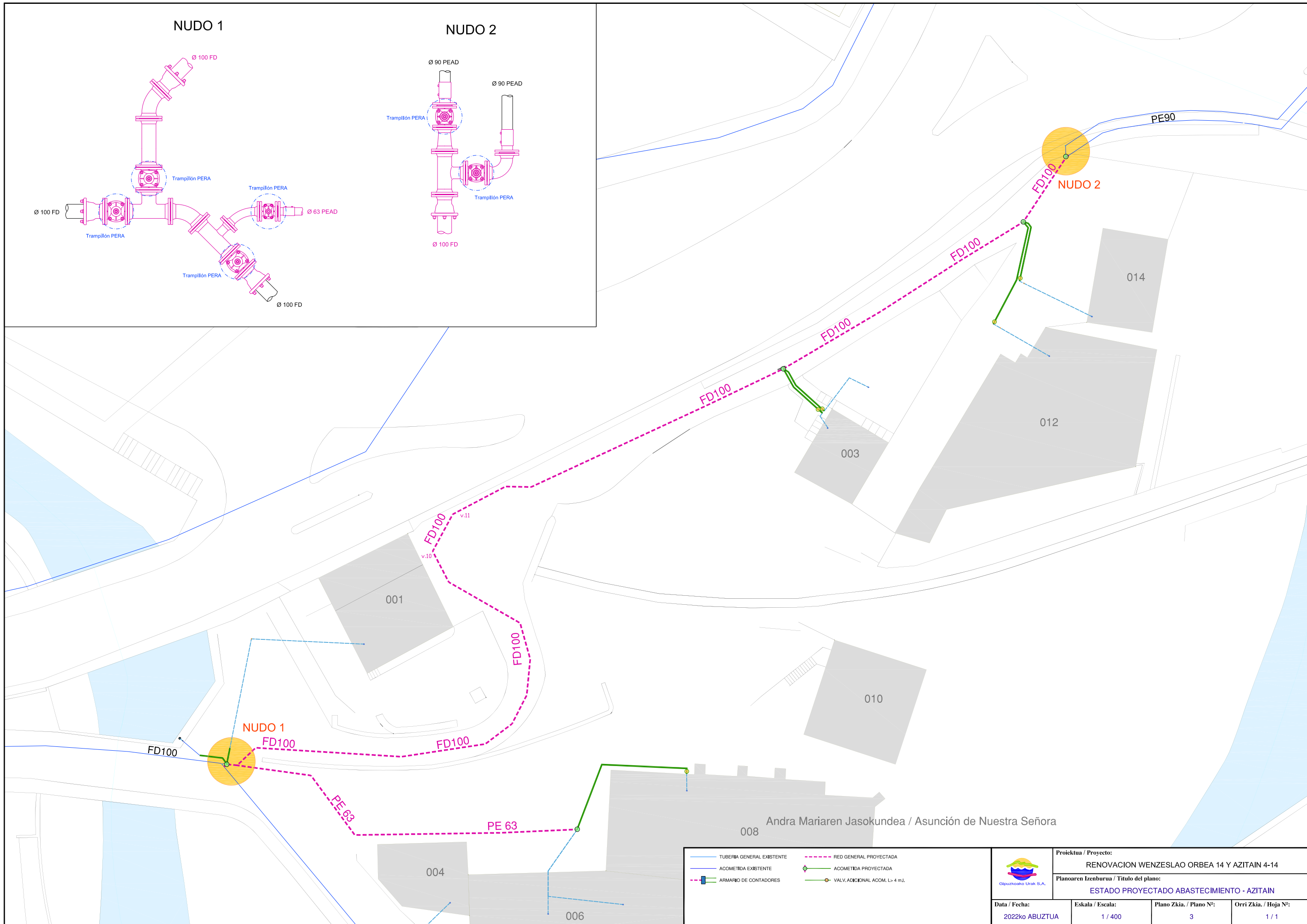
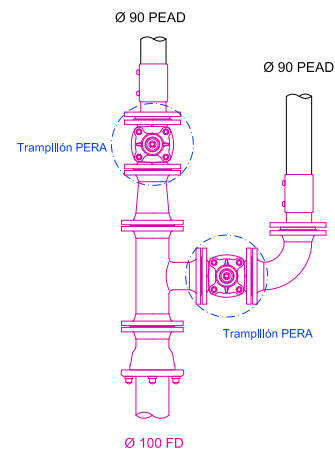
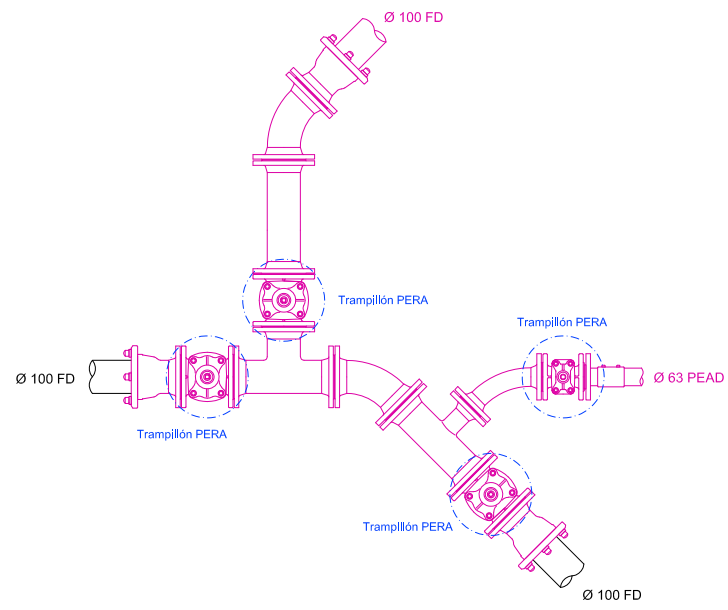
006

	Proiektua / Proyecto: RENOVACION WENZESLAO ORBEA 14 Y AZITAIN 4-14		
	Planoaren Izenburua / Título del plano: ESTADO ACTUAL ABASTECIMIENTO - AZITAIN		
Data / Fecha: 2022ko ABUZTUA	Eskala / Escala: 1 / 400	Plano Zkia. / Plano Nº: 2	Orri Zkia. / Hoja Nº: 1 / 1

AZ

NUDO 1

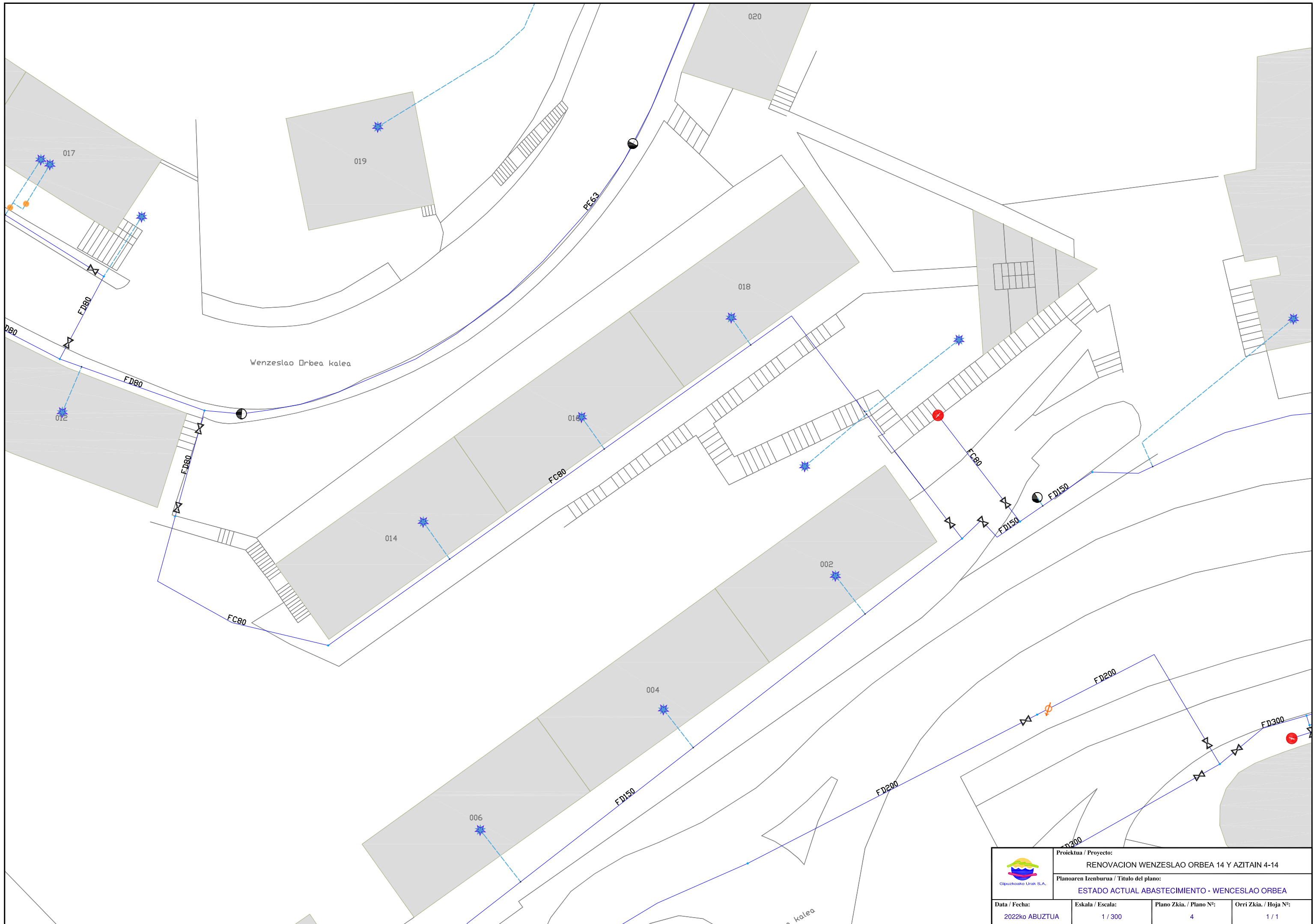
NUDO 2




- TUBERIA GENERAL EXISTENTE
- ACOMETIDA EXISTENTE
- - - RED GENERAL PROYECTADA
- - - ACOMETIDA PROYECTADA
- ARMARIO DE CONTADORES
- VALV. ADICIONAL ACOM. L > 4 m.l.

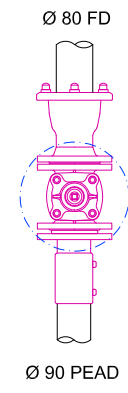


Proiektua / Proyecto:			
RENOVACION WENZESLAO ORBEA 14 Y AZITAIN 4-14			
Planoaren Izenburua / Título del plano:			
ESTADO PROYECTADO ABASTECIMIENTO - AZITAIN			
Data / Fecha:	Eskala / Escala:	Plano Zkia. / Plano Nº:	Orri Zkia. / Hoja Nº:
2022ko ABUZTUA	1 / 400	3	1 / 1

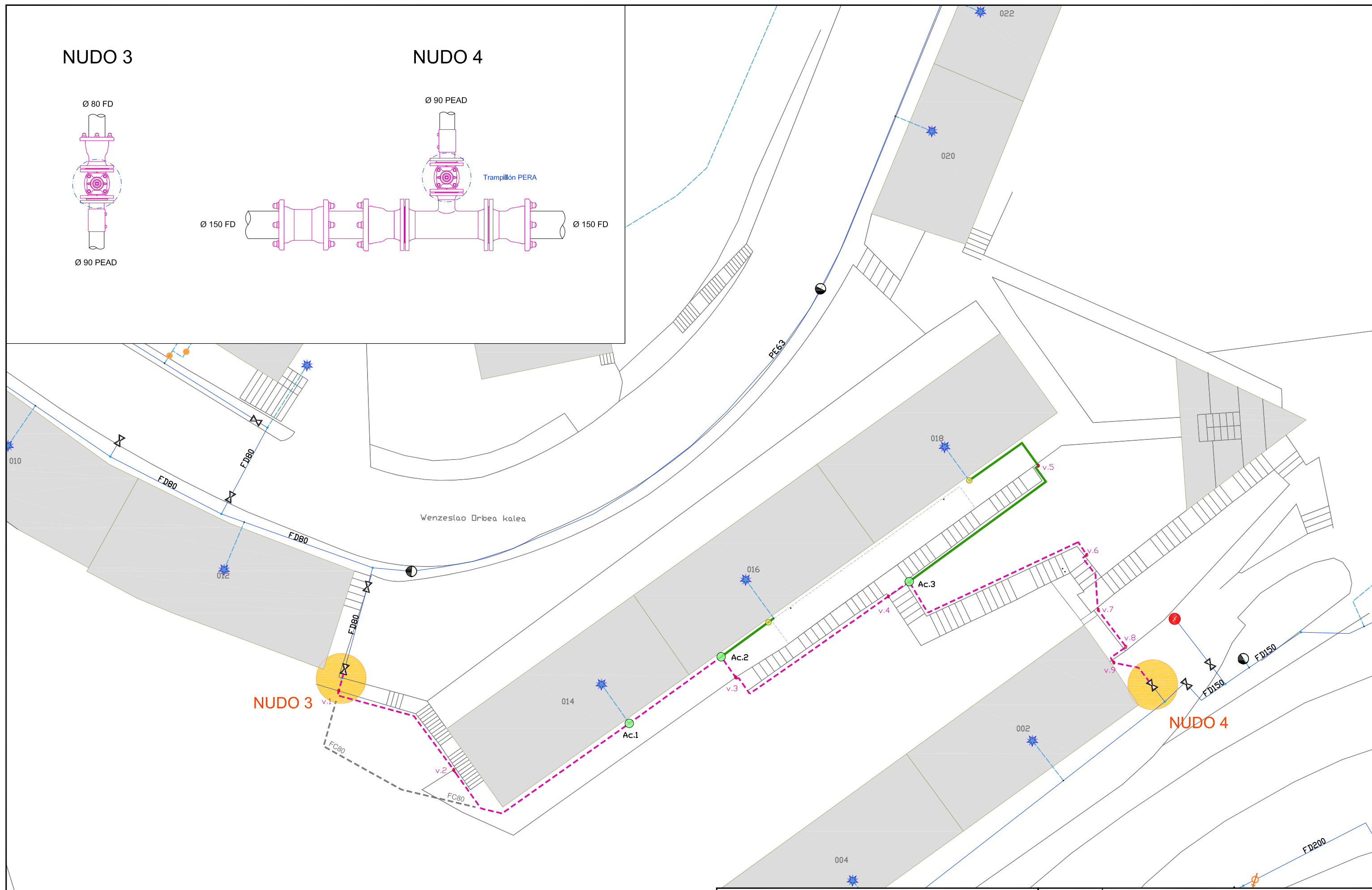
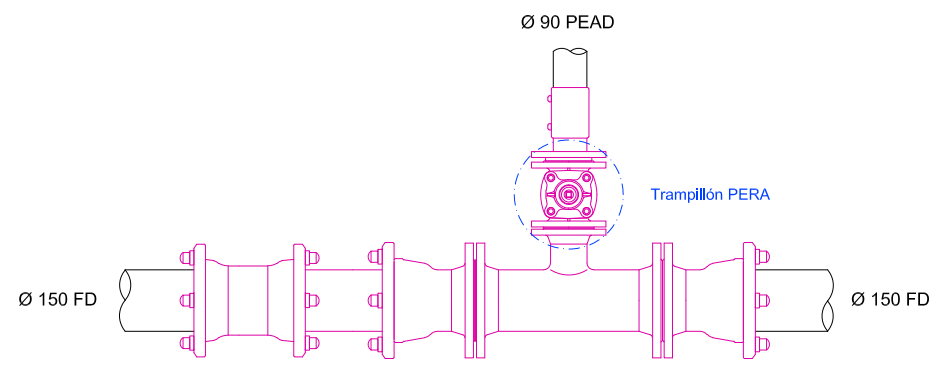


			
Proiektua / Proyecto: RENOVACION WENZESLAO ORBEA 14 Y AZITAIN 4-14			
Planoaren Izenburua / Título del plano: ESTADO ACTUAL ABASTECIMIENTO - WENZESLAO ORBEA			
Data / Fecha: 2022ko ABUZTUA	Eskala / Escala: 1 / 300	Plano Zkia. / Plano Nº: 4	Orri Zkia. / Hoja Nº: 1 / 1

NUDO 3



NUDO 4



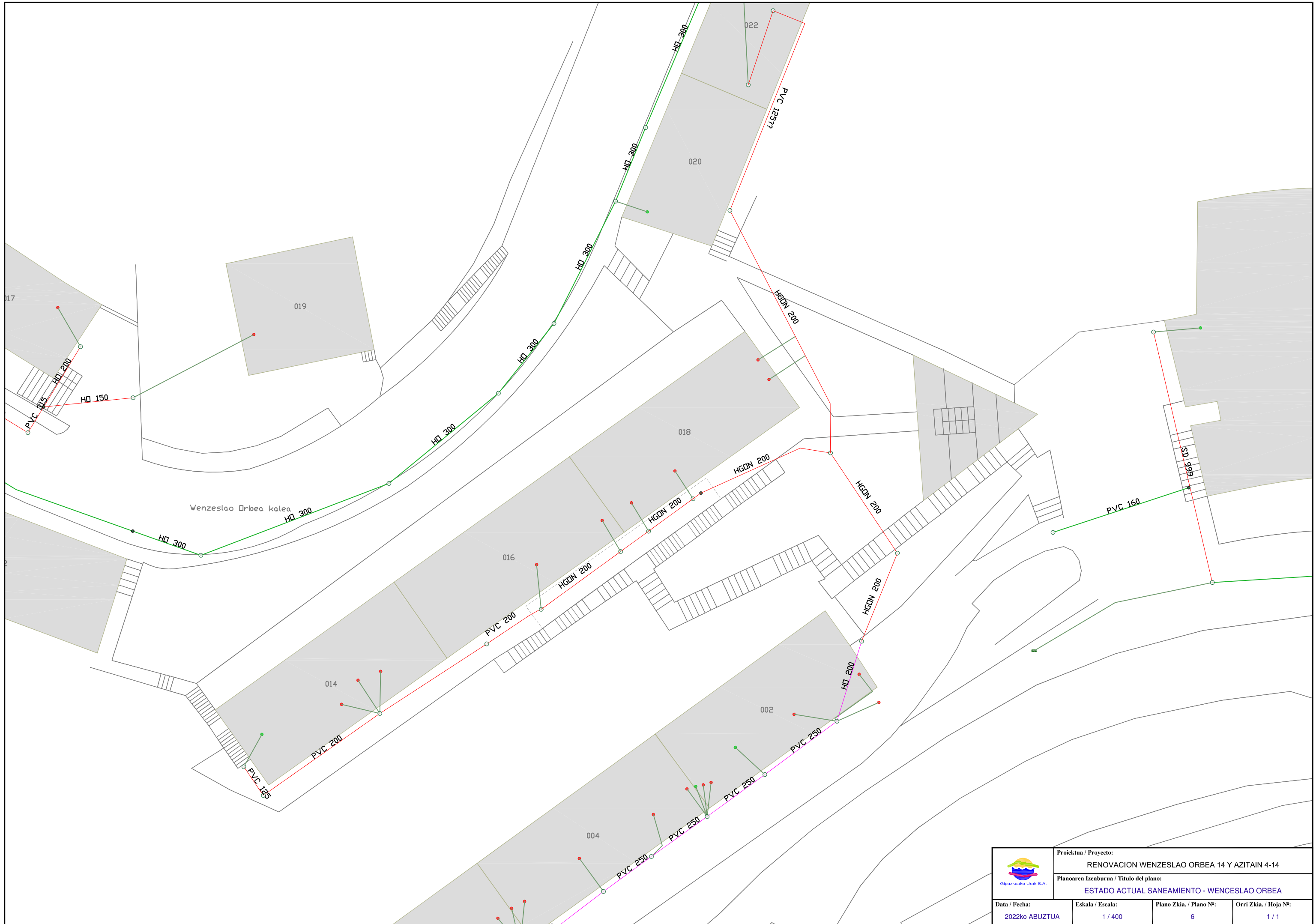
NUDO 3

NUDO 4

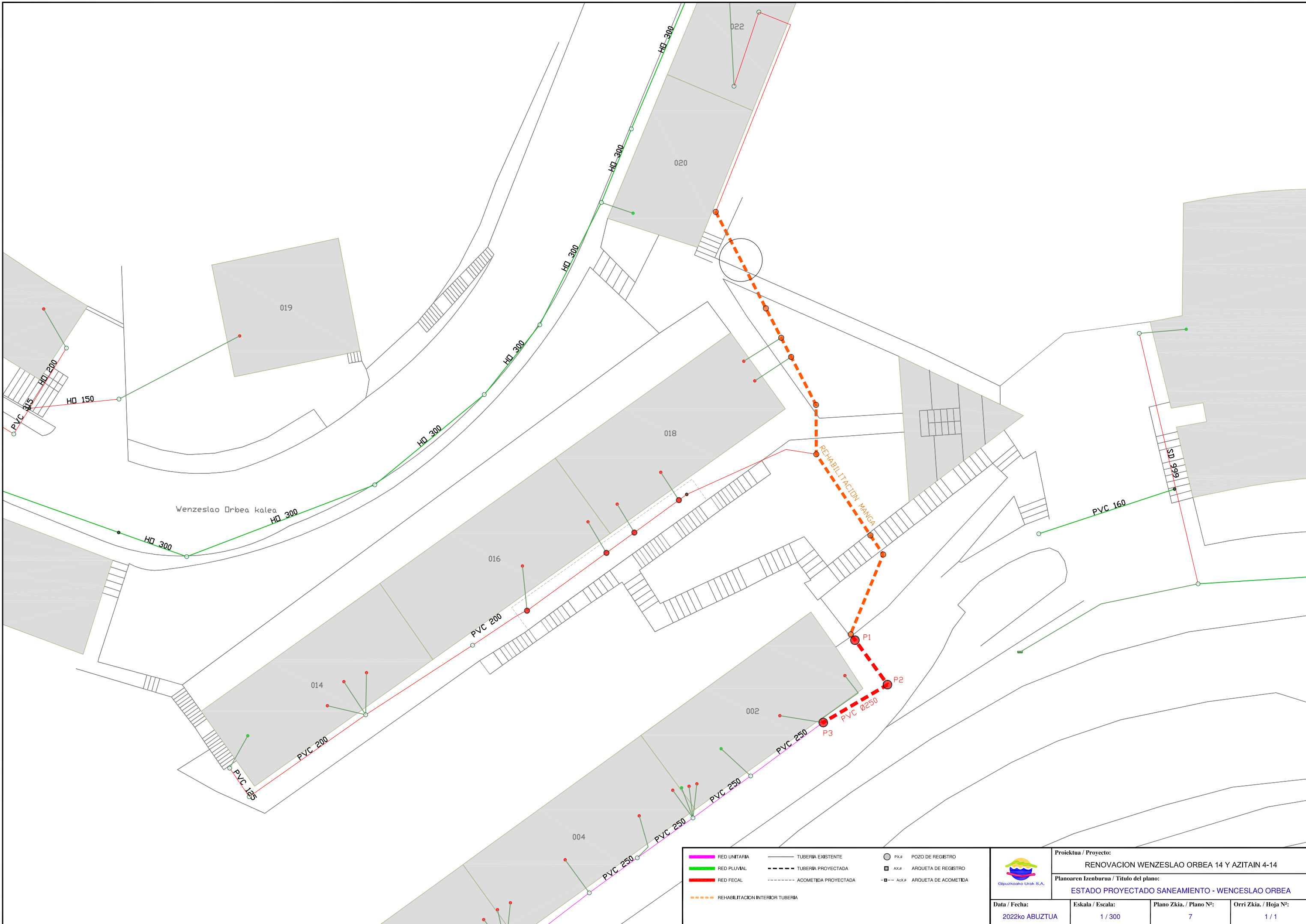
Wenzeslao Orbea kalea

TUBERIA GENERAL EXISTENTE	RED GENERAL PROYECTADA
ACOMETIDA EXISTENTE	ACOMETIDA PROYECTADA
ARMARIO DE CONTADORES	VALV. ADICIONAL ACOM. L. 4 m.l.

 Gipuzkoako Urak S.A.	Proiektua / Proyecto: RENOVACION WENZESLAO ORBEA 14 Y AZITAIN 4-14		
	Planoaren Izenburua / Título del plano: ESTADO PROYECTADO ABASTECIMIENTO - WENZESLAO ORBEA		
Data / Fecha: 2022ko ABUZTUA	Eskala / Escala: 1 / 300	Plano Zkia. / Plano Nº: 5	Orri Zkia. / Hoja Nº: 1 / 1



	Proiektua / Proyecto: RENOVACION WENZESLAO ORBEA 14 Y AZITAIN 4-14		
	Planoaren Izenburua / Título del plano: ESTADO ACTUAL SANEAMIENTO - WENZESLAO ORBEA		
Data / Fecha: 2022ko ABUZTUA	Eskala / Escala: 1 / 400	Plano Zkia. / Plano Nº: 6	Orri Zkia. / Hoja Nº: 1 / 1

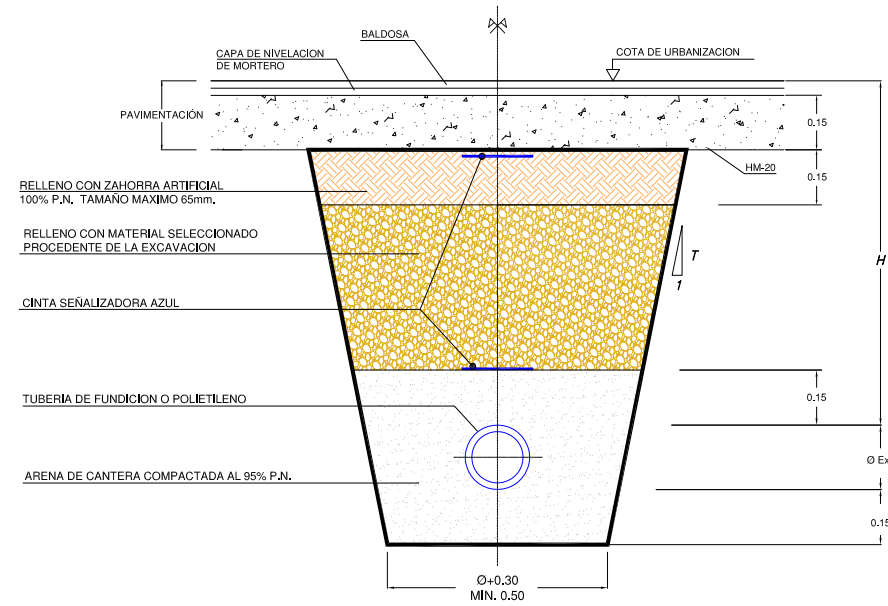


RED UNITARIA	TUBERIA EXISTENTE	PK.# POZO DE REGISTRO
RED PLUVIAL	TUBERIA PROYECTADA	AX.# ARQUETA DE REGISTRO
RED FEGAL	ACOMETIDA PROYECTADA	AX.# ARQUETA DE ACOMETIDA
REHABILITACION INTERIOR TUBERIA		

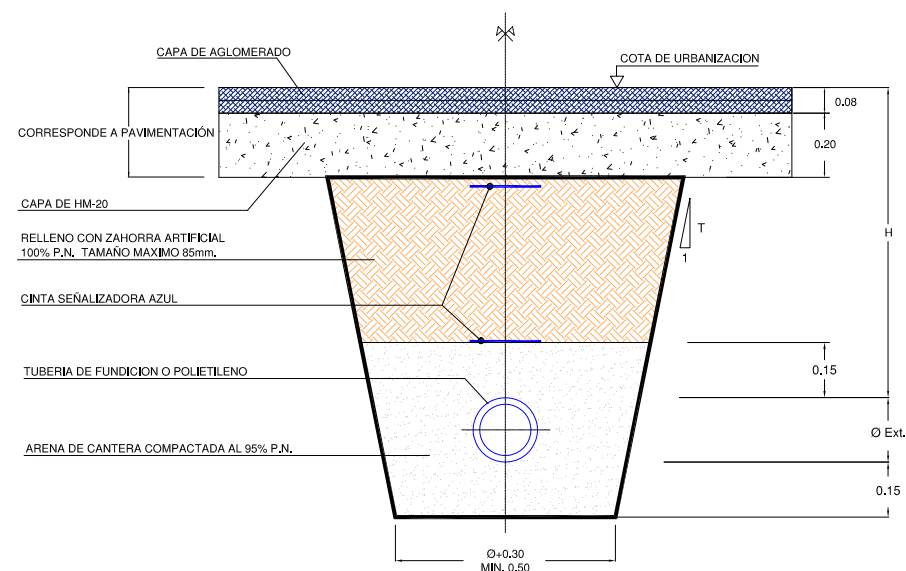


Proiektua / Proyecto: RENOVACION WENZESLAO ORBEA 14 Y AZITAIN 4-14			
Planoaren Izenburua / Título del plano: ESTADO PROYECTADO SANEAMIENTO - WENZESLAO ORBEA			
Data / Fecha: 2022ko ABUZTUA	Eskala / Escala: 1 / 300	Plano Zkia. / Plano Nº: 7	Orri Zkia. / Hoja Nº: 1 / 1

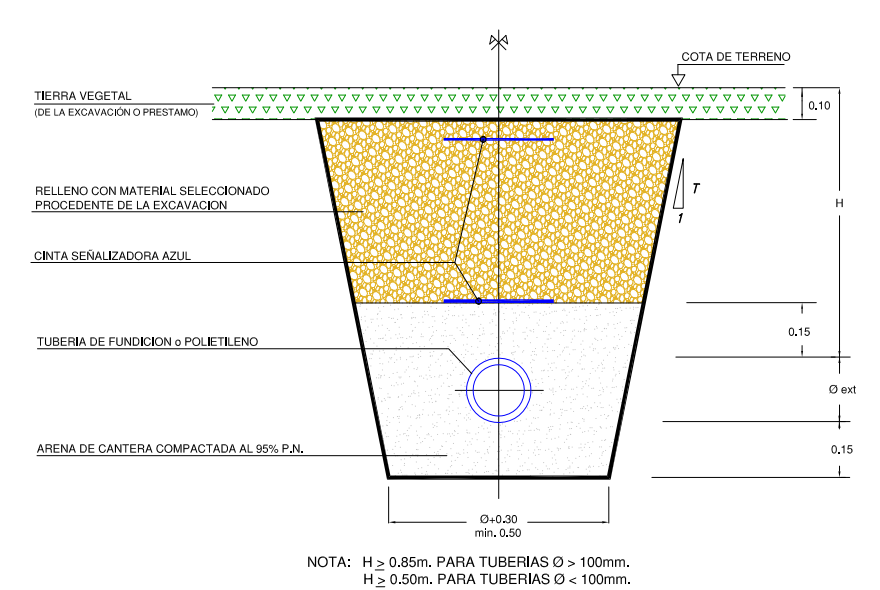
**SECCION TIPO I
ABASTECIMIENTO
ZANJA EN ACERA**



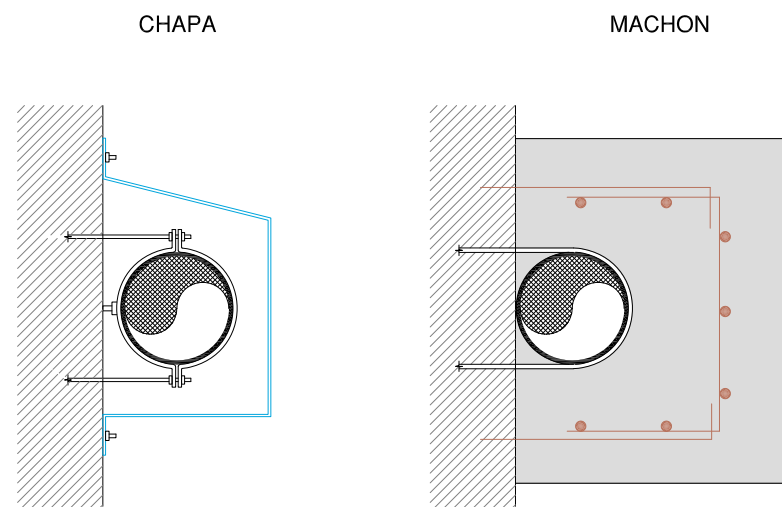
**SECCION TIPO II
DISTRIBUCION DE AGUA
ZANJA EN CALZADA**



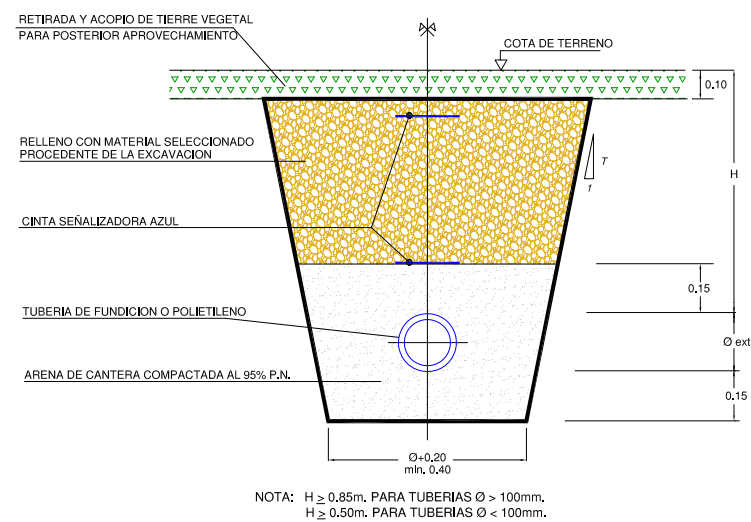
**SECCION TIPO III
DISTRIBUCION DE AGUA
ZANJA EN TIERRAS**



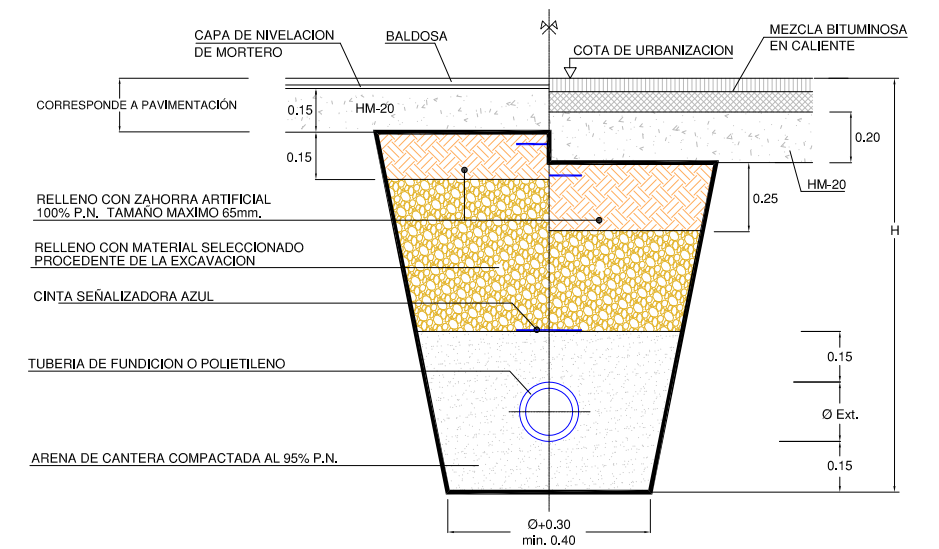
**PROTECCION TUBO
ADOSADO A MURO**




**ACOMETIDA DE AGUA
EN TIERRAS**

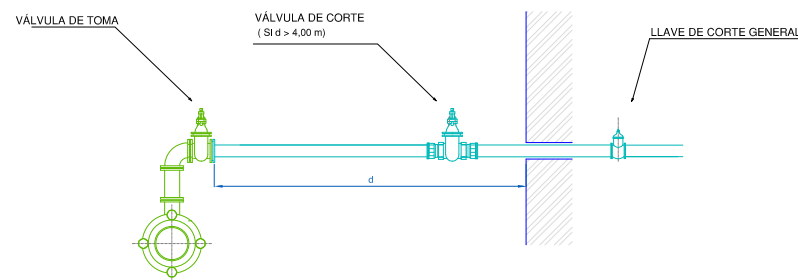


**ACOMETIDA DE AGUA
ZONA URBANA
ACERA CALZADA**



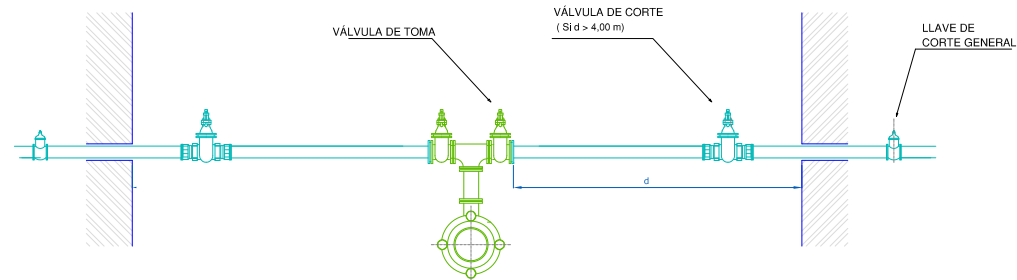
	Proiektua / Proyecto: RENOVACION WENZESLAO ORBEA 14 Y AZITAIN 4-14		
	Planoaren Izenburua / Título del plano: ZANJA TIPO ABASTECIMIENTO		
Data / Fecha: 2022ko ABUZTUA	Eskala / Escala: - / -	Plano Zkia. / Plano Nº: 5	Orri Zkia. / Hoja Nº: 1 / 1

ACOMETIDA ABASTECIMIENTO TIPO A



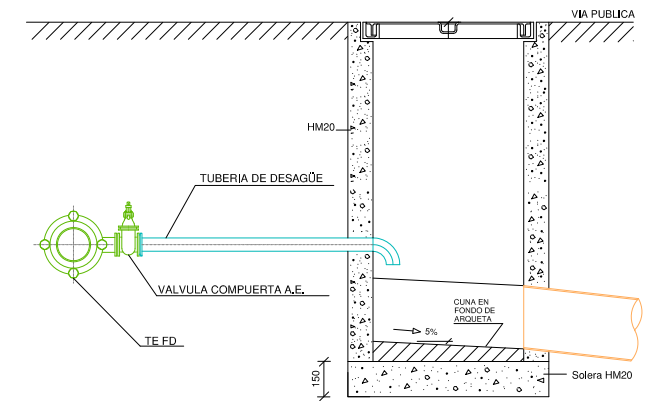
DERIVACION MEDIANTE TE CON SALIDA Ø*, CARRETE BB Ø* y CODO 90º BB Ø*
 VÁLVULAS DE TOMA DE REGISTRO SON VÁLVULAS DE COMPUERTA DE ASIENTO ELÁSTICO Ø* REGISTRABLES MEDIANTE TRAMPILLÓN "PURDIE" DE AVK Ó SIMILAR
 CONEXIÓN DE NUEVA VÁLVULA DE TOMA CON ACOMETIDA EXISTENTE (PEAD PN 16 y PIEZAS DE LATÓN)
 * EL DIÁMETRO VENDRÁ EN FUNCIÓN DEL CAUDAL REQUERIDO

ACOMETIDA ABASTECIMIENTO TIPO B



DERIVACION MEDIANTE TE EEB CON SALIDA A Ø* , CARRETE BB Ø y TE** FD BB Ø
 VÁLVULAS DE TOMA DE REGISTRO SON VÁLVULAS DE COMPUERTA DE ASIENTO ELÁSTICO Ø* REGISTRABLES MEDIANTE TRAMPILLÓN "PURDIE" DE AVK Ó SIMILAR
 CONEXIÓN DE NUEVA VÁLVULA DE TOMA CON ACOMETIDA EXISTENTE (PEAD PN 16 y PIEZAS DE LATÓN)
 * EL DIÁMETRO VENDRÁ EN FUNCIÓN DEL CAUDAL REQUERIDO
 ** PARA DERIVACIONES A TRES PUEDE EMPLEARSE CRUCETA Ø

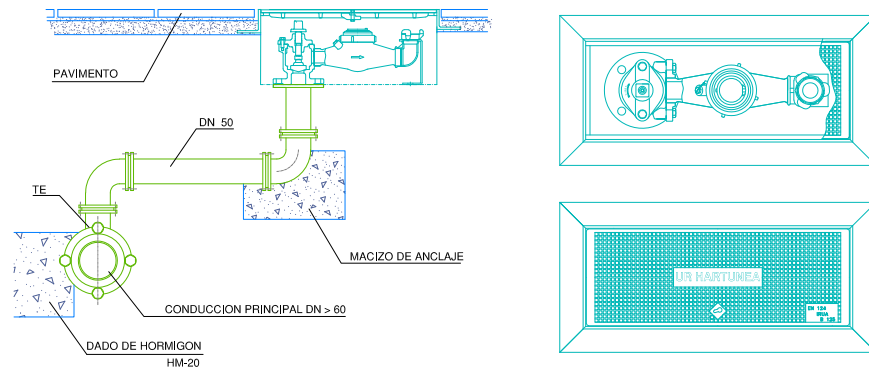
PUNTO BAJO



DERIVACION MEDIANTE TE EEB CON SALIDA Ø EN FUNCIÓN DEL CAUDAL A DESAGUAR
 VÁLVULAS DE TOMA DE REGISTRO SON VÁLVULAS DE COMPUERTA DE ASIENTO ELÁSTICO REGISTRABLES MEDIANTE TRAMPILLÓN "PURDIE" DE AVK Ó SIMILAR
 VERTIDO A ARQUETA INTERMEDIA EXCLUSIVA PARA VACIADO

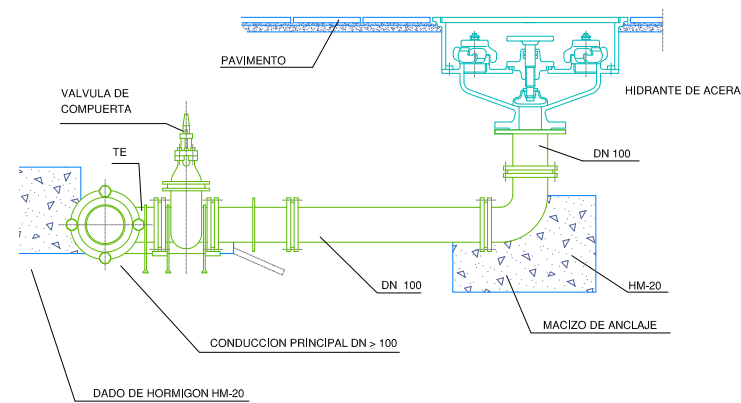
BOCA DE RIEGO

Modelo: BRI-41



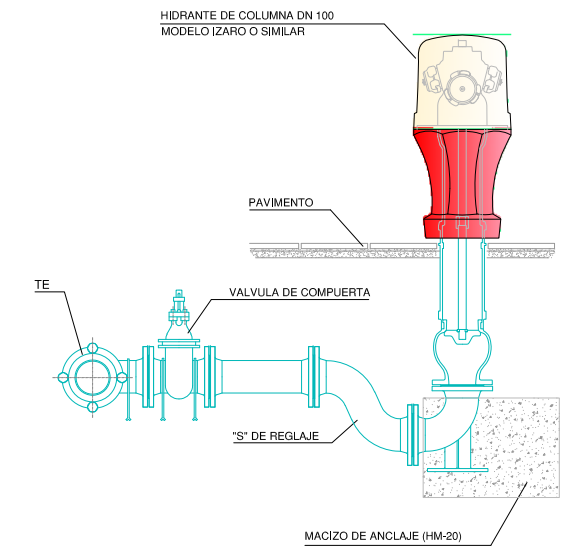
DERIVACION MEDIANTE TE EEB CON SALIDA Ø 50, CARRETES BB Ø50 y CODOS 90º BB Ø50
 LA BOCA DE RIEGO A INSTALAR CORRESPONDE AL MODELO BRI-41, EQUIPADA CON CONTADOR.
 LAS PIEZAS NECESARIAS PARA LA CONEXION ENTRE TUBERIA GENERAL Y BOCA DE RIEGO, ASI COMO LAS LONGITUDES DE LOS CARRETES, SE REPLANTEARAN EN OBRA.
 PARA DISTANCIAS INFERIORES A 4 m.I. NO ES PRECEPTIVA LA INSTALACIÓN DE VALVULA DE TOMA.

HIDRANTE DE ACERA




DERIVACION MEDIANTE TE EEB CON SALIDA Ø 100, CARRETE BB Ø100 y CODO 90º BB Ø60
 VÁLVULAS DE TOMA: VÁLVULAS DE COMPUERTA DE ASIENTO ELÁSTICO Ø 100 REGISTRABLES MEDIANTE TRAMPILLÓN "PURDIE" DE AVK Ó SIMILAR

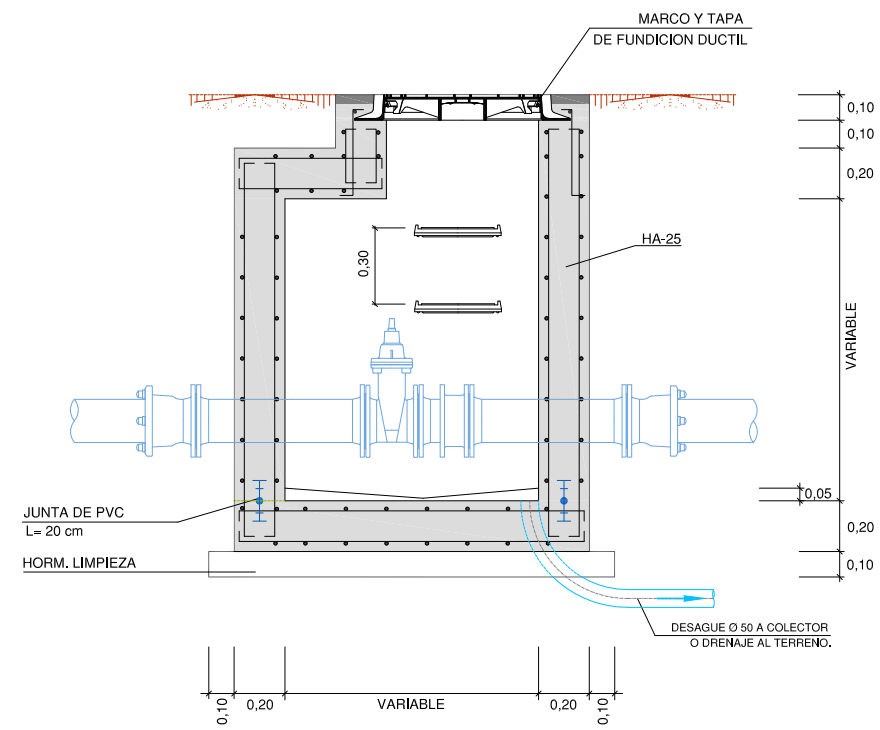
HIDRANTE DE COLUMNA



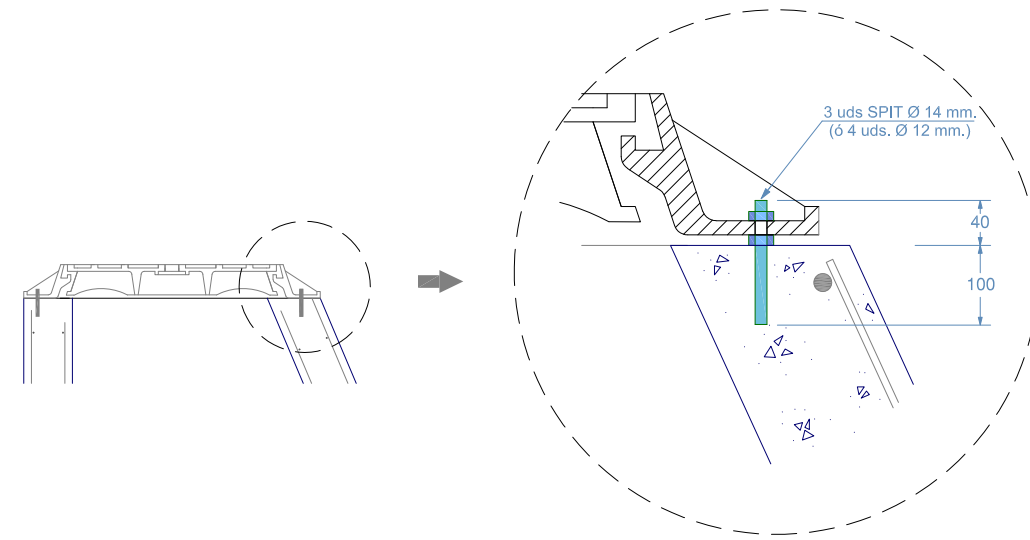
DERIVACION MEDIANTE TE EEB CON SALIDA A DN 100
 TUBERIA FD Ø 100 mm. Y PIEZAS DE FUNDICIÓN
 VALVULA DE TOMA: VALVULA DE COMPUERTA DE ASIENTO ELASTICO Ø 100 REGISTRABLE MEDIANTE TRAMPILLON "PERA" DE AVK Ó SIMILAR

	Proiektua / Proyecto: RENOVACION WENZESLAO ORBEA 14 Y AZITAIN 4-14		
	Planoaren Izenburua / Título del plano: DETALLES ABASTECIMIENTO I		
Data / Fecha: 2022ko ABUZTUA	Eskala / Escala: - / -	Plano Zkia. / Plano Nº: 9	Orri Zkia. / Hoja Nº: 1 / 3

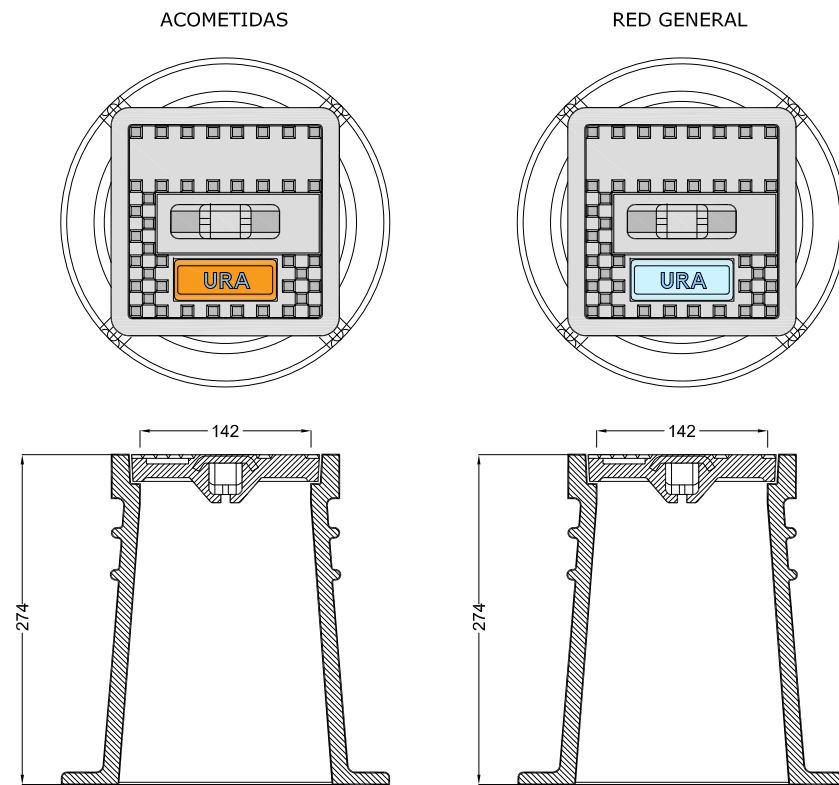
ARQUETA DE REGISTRO ABASTECIMIENTO (VÁLVULAS, VENTOSAS, ...)



DETALLE COLOCACIÓN MARCO Y TAPA

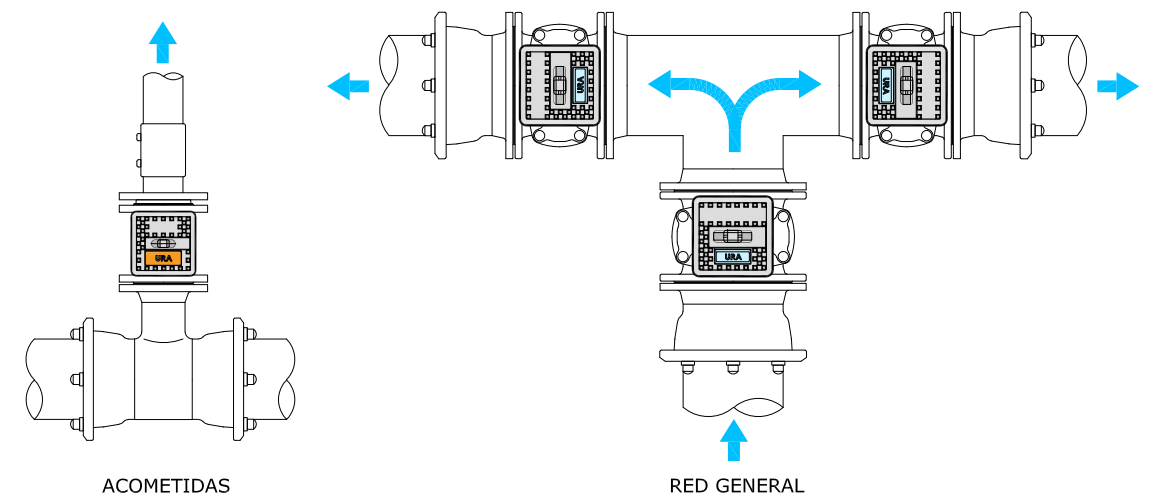



TRAMPILLONES DE REGISTRO



ORIENTACION DE LOS TRAMPILLONES

LOS TRAMPILLONES SE COLOCARAN DE FORMA QUE EL TEXTO QUEDE PERPENDICULAR A LA TUBERIA E INDICANDO EL SENTIDO DE CORTE, CONFORME A LOS SIGUIENTES EJEMPLOS:



	Proiektua / Proyecto: RENOVACION WENZESLAO ORBEA 14 Y AZITAIN 4-14		
	Planoaren Ezenburua / Título del plano: DETALLES ABASTECIMIENTO II		
Data / Fecha: 2022ko ABUZTUA	Eskala / Escala: - / -	Plano Zkia. / Plano Nº: 9	Orri Zkia. / Hoja Nº: 2 / 3

MACIZOS DE ANCLAJE - GEOMETRIAY PESOS

Cuadro de selección simplificado.

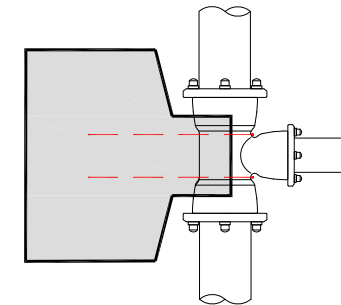
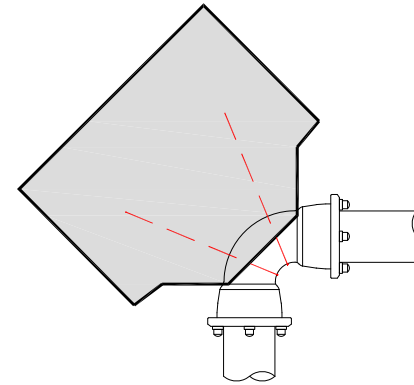
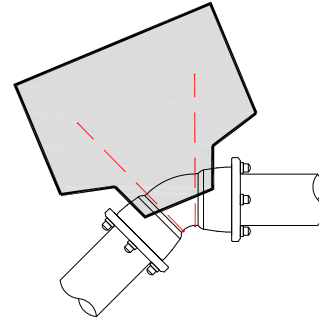
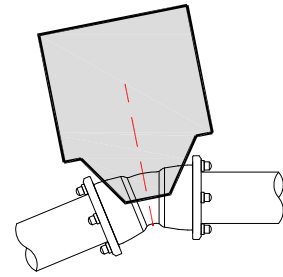
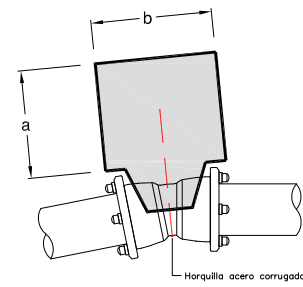
Cotas orientativas. En formas condicionadas por entorno y servicios se respetará el volumen total de hormigón.

Volumen de hormigón definido para codos horizontales y presión de trabajo 16 bar.

Supuesto terreno de comportamiento mecánico medio.

En aquellas ocasiones en las que sea inevitable recoger dentro del macizo la zona de juntas, de forma previa al hormigonado se envolverán completamente codos y juntas con lámina plástica.

Otros requerimientos deberán estudiarse individualizadamente



Codo 11°15'		16 bar		
Ø (mm.)	a	b	h	Vol. (m3)
100				
125	0,5	0,5	0,5	0,125
150				
200	0,6	0,6	0,6	0,21
250				
300	0,7	0,7	0,7	0,34

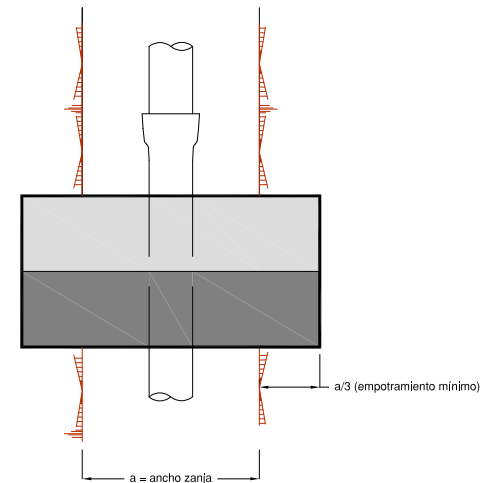
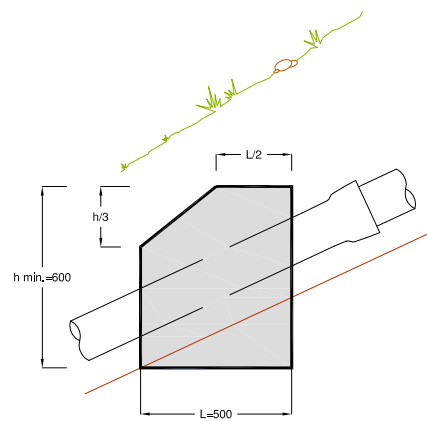
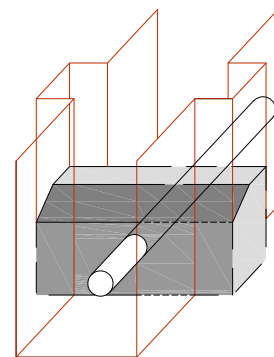
Codo 22°30'		16 bar		
Ø (mm.)	a	b	h	Vol. (m3)
100				
125	0,6	0,6	0,5	0,18
150				
200				
250	1,00	1,00	0,80	0,80
300				

Codo 45°		16 bar		
Ø (mm.)	a	b	h	Vol. (m3)
100	0,60	0,60	0,60	0,22
125				
150	0,8	0,8	0,6	0,40
200	1,00	1,00	0,8	0,80
250	1,00	1,50	1,00	1,50
300	1,20	1,75	1,20	2,50

Codo 90°		16 bar		
Ø (mm.)	a	b	h	Vol. (m3)
100	0,80	0,80	0,45	0,30
125	0,90	0,90	0,75	0,60
150	1,00	1,20	0,75	0,90
200	1,20	1,70	1,00	2,00
250	1,30	2,60	1,20	4,00
300	1,40	3,50	1,40	6,80

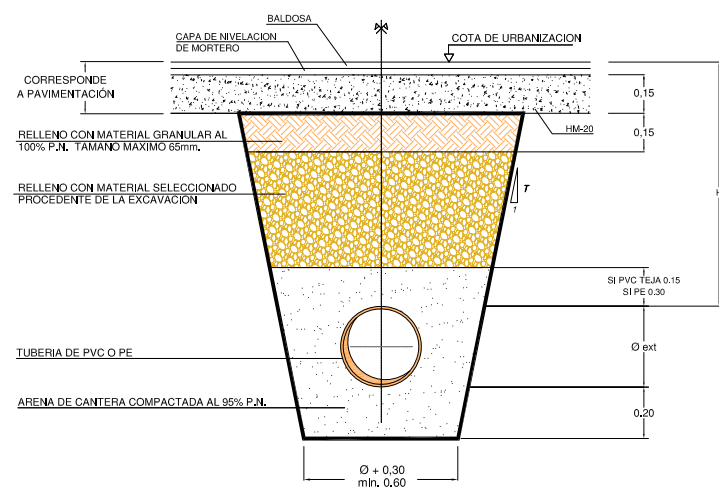
Derivaciones		16 bar		
Ø (mm.)	a	b	h	Vol. (m3)
100	0,65	0,65	0,45	0,19
125	0,80	0,80	0,45	0,30
150	1,20	0,90	0,50	0,60
200	1,00	1,50	0,80	1,20
250	1,15	2,00	1,00	2,30
300	1,30	2,60	1,20	4,00

APOYO / ANCLAJE DE CONDUCCIONES EN PENDIENTES > 25%

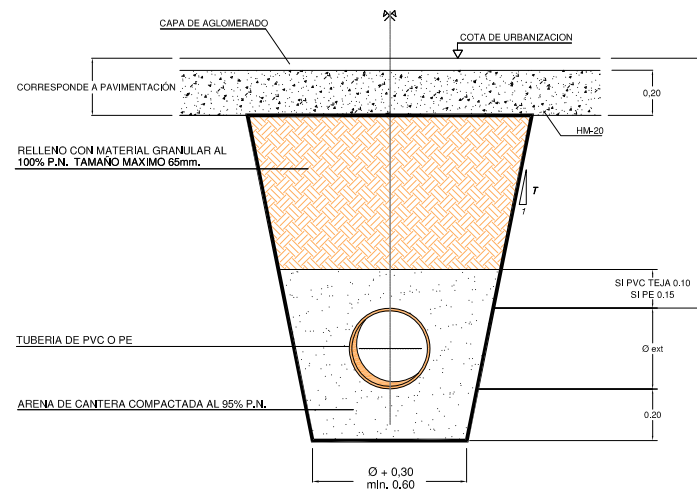


	Proiektua / Proyecto:		
	RENOVACION WENZESLAO ORBEA 14 Y AZITAIN 4-14		
	Planoaren Izenburua / Título del plano:		
	DETALLES ABASTECIMIENTO III		
Data / Fecha:	Eskala / Escala:	Plano Zkia. / Plano Nº:	Orri Zkia. / Hoja Nº:
2022ko ABUZTUA	- / -	9	3 / 3

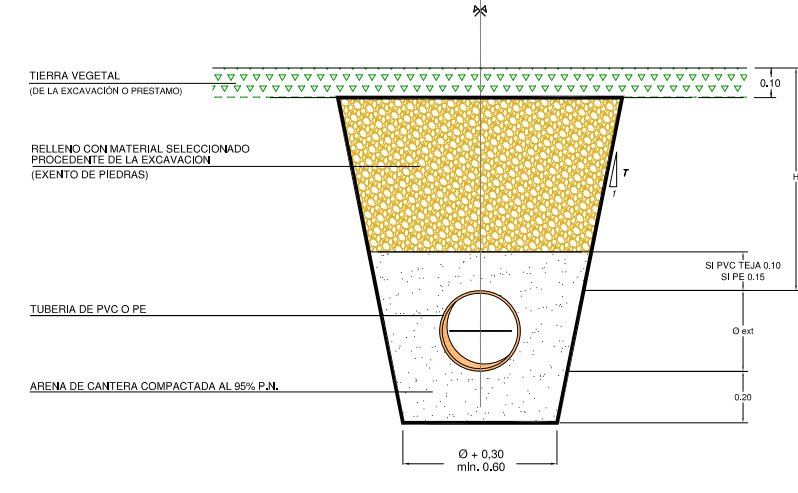
SECCION ZANJA TIPO I
SANEAMIENTO EN ACERA
H > 0.60 m.



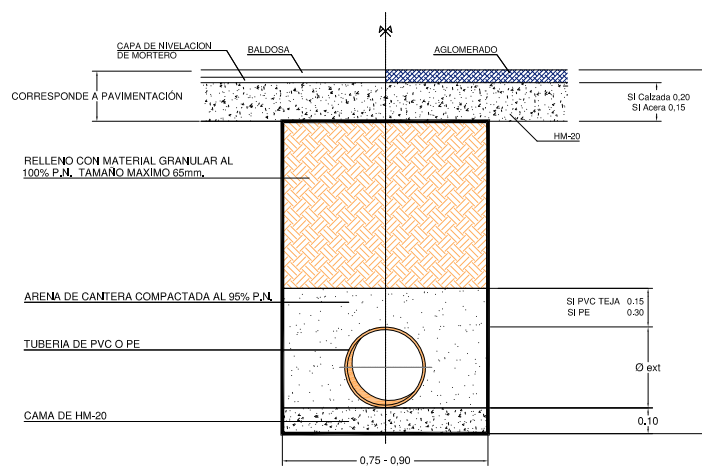
SECCION ZANJA TIPO II
SANEAMIENTO EN CALZADA
H > 0.60 m.



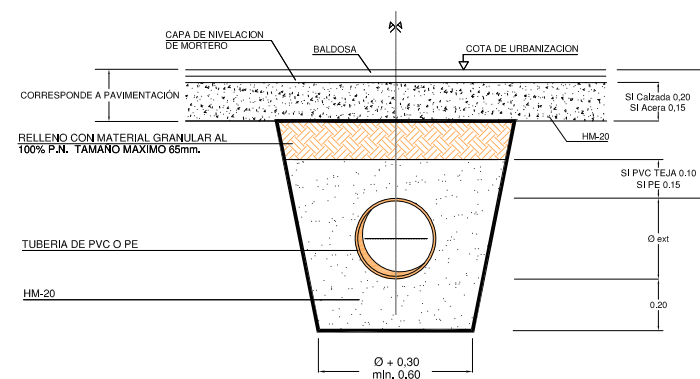
SECCION ZANJA TIPO III
SANEAMIENTO EN TIERRAS
H > 0.60 m.



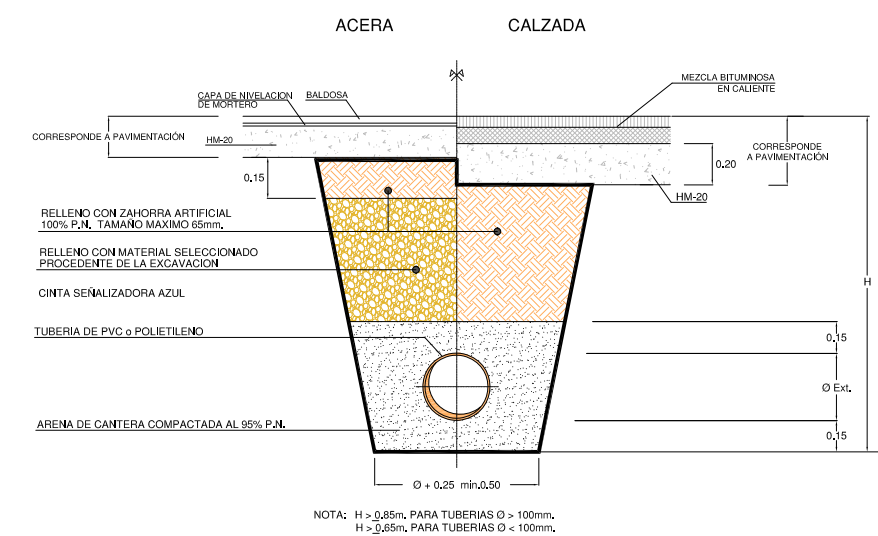
SECCION ZANJA TIPO IV
SANEAMIENTO
URBANA 1,25 < H < 2,00 M
315 < Ø < 500




SECCION ZANJA TIPO V
SANEAMIENTO
H < 0.60 M

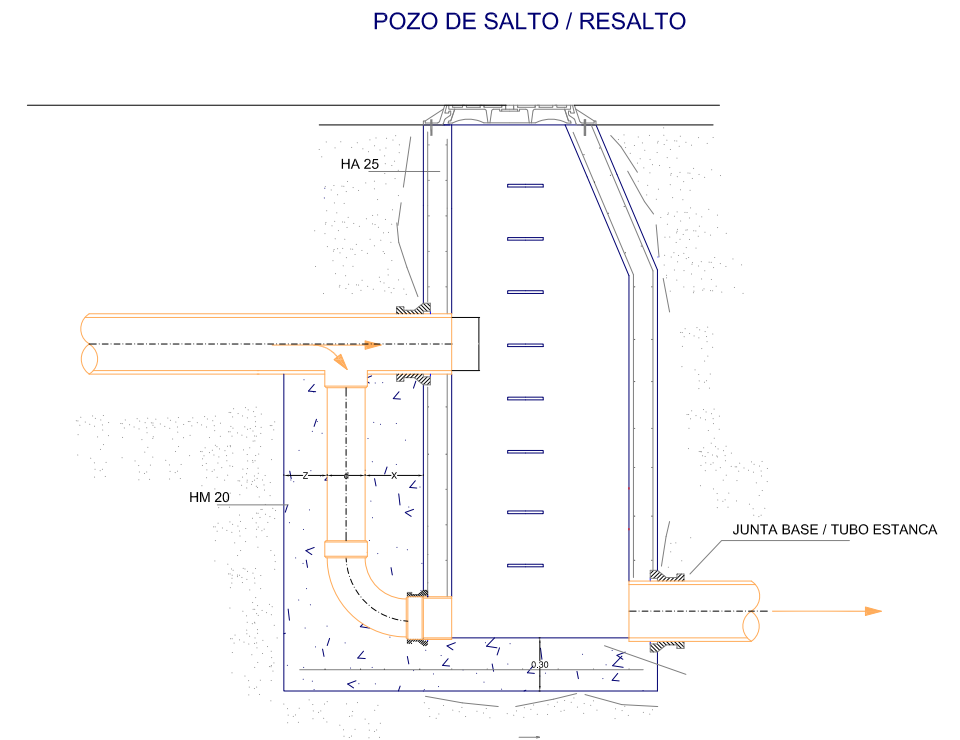
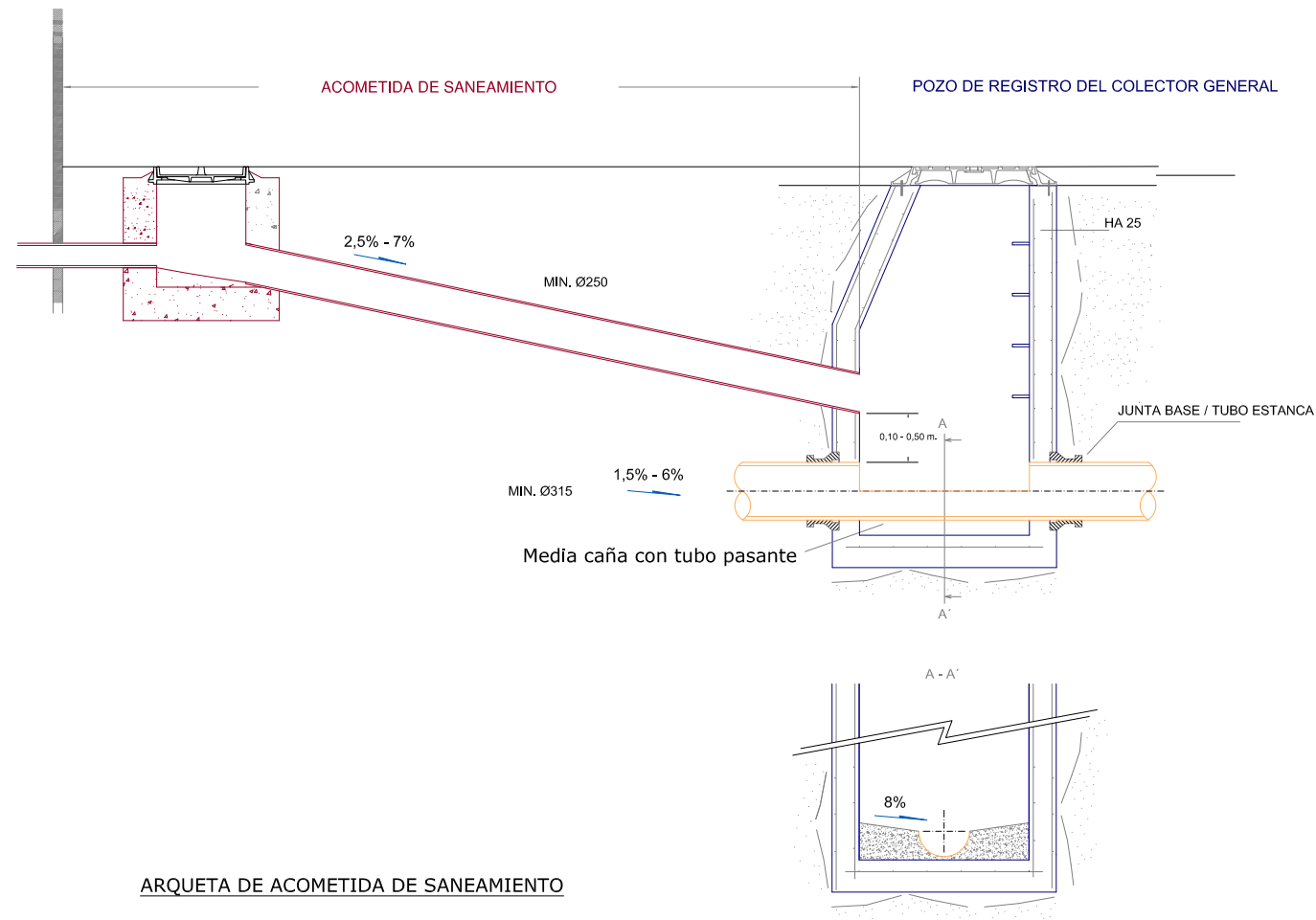


SECCION TIPO ACOMETIDA
SANEAMIENTO

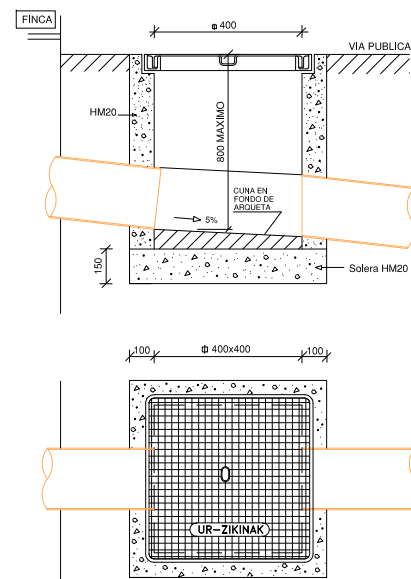


NOTA: H > 0,85m, PARA TUBERIAS Ø > 100mm,
H > 0,65m, PARA TUBERIAS Ø < 100mm,

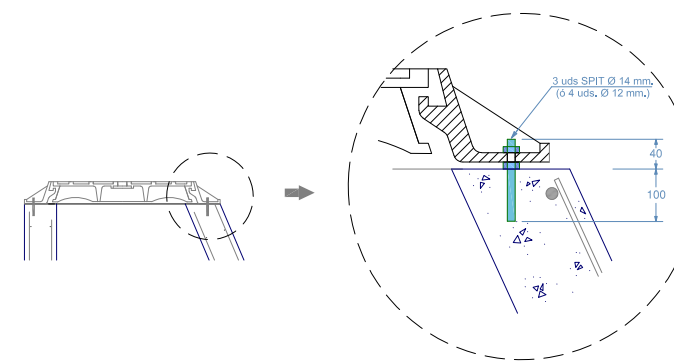
 Gipuzkoako Urak S.A.	Proiektua / Proyecto: RENOVACION WENZESLAO ORBEA 14 Y AZITAIN 4-14		
	Planoaren Izenburua / Título del plano: ZANJAS TIPO SANEAMIENTO		
Data / Fecha: 2022ko ABUZTUA	Eskala / Escala: - / -	Plano Zkia. / Plano Nº: 10	Orri Zkia. / Hoja Nº: 1 / 1




ARQUETA DE ACOMETIDA DE SANEAMIENTO



DETALLE COLOCACIÓN MARCO Y TAPA



 Gipuzkoako Urak S.A.	Proiektua / Proyecto: RENOVACION WENZESLAO ORBEA 14 Y AZITAIN 4-14		
	Planoaren Izenburua / Título del plano: DETALLES SANEAMIENTO		
Data / Fecha: 2022ko ABUZTUA	Eskala / Escala: - / -	Plano Zkia. / Plano Nº: 11	Orri Zkia. / Hoja Nº: 1 / 1