

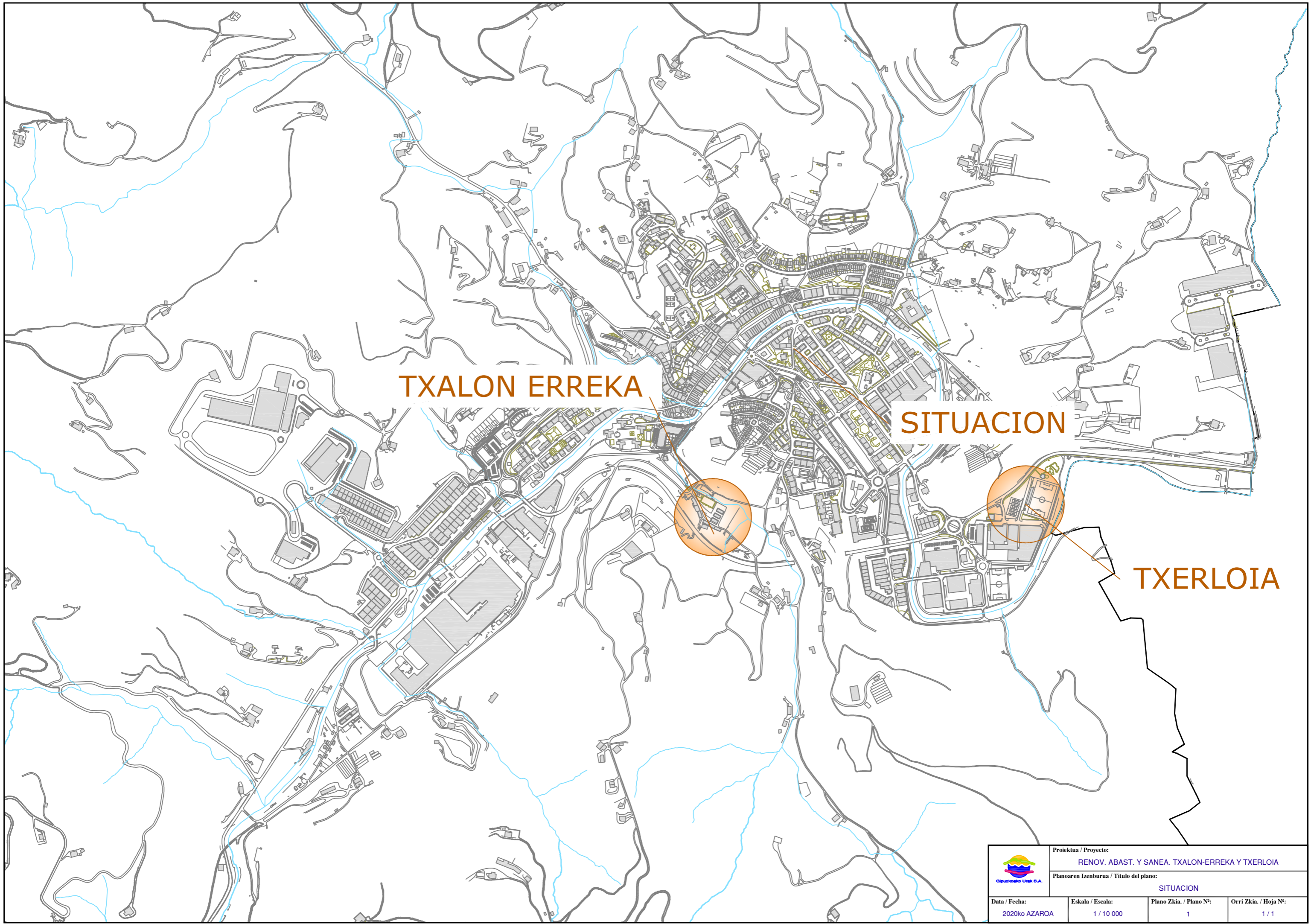


Gipuzkoako Ur Kantsortzioa
Gipuzkoako Urak

PLANOS

RENOVACION ABASTECIMIENTO Y SANEAMIENTO TXALON ERREKA Y TXERLOIA

AZKOITIA

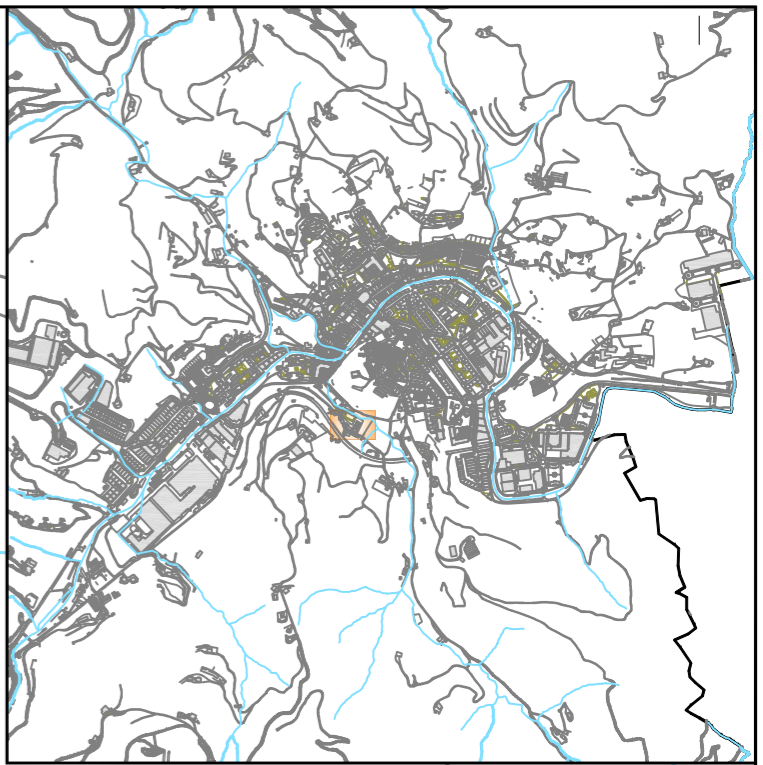
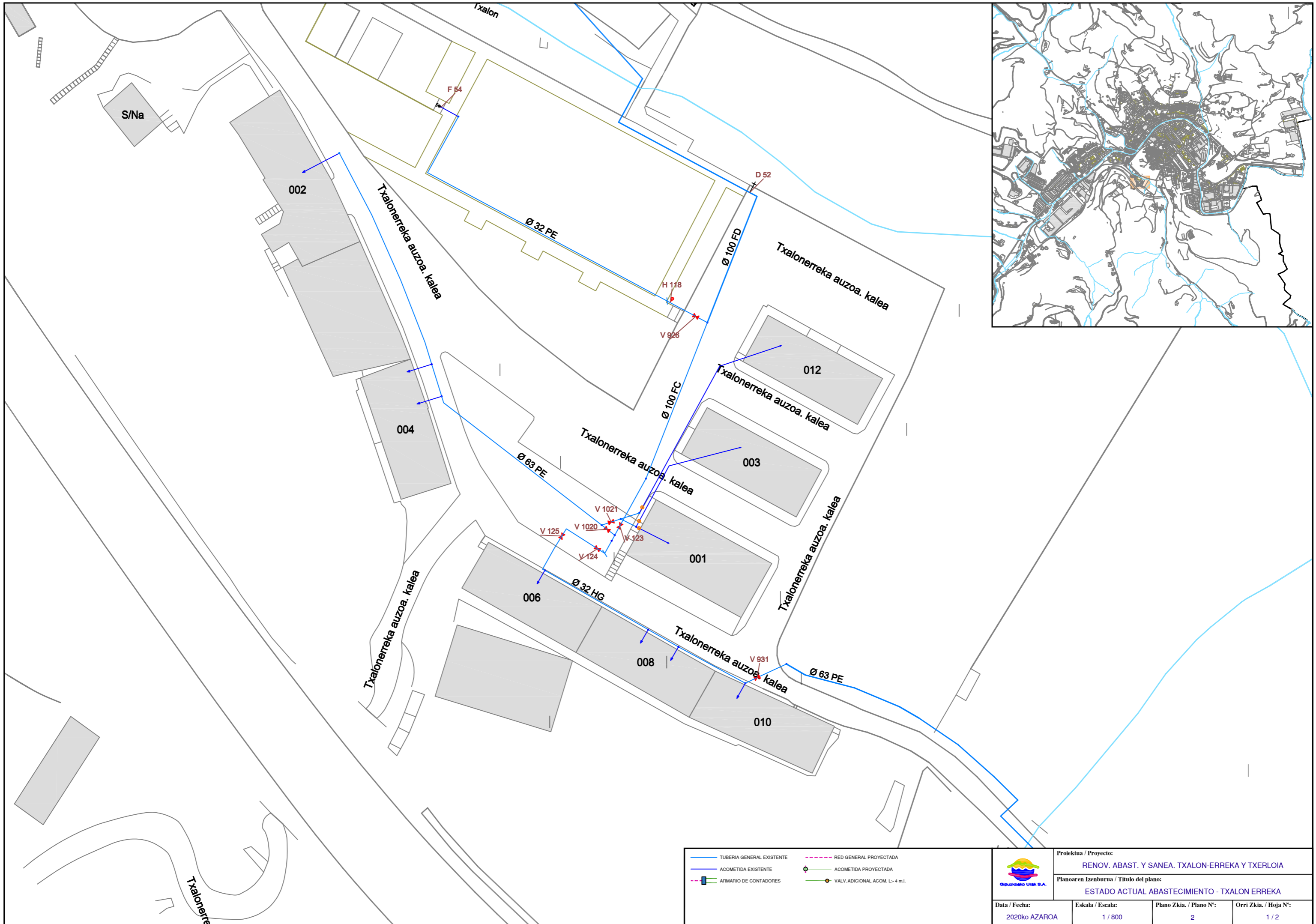


TXALON ERREKA

SITUACION

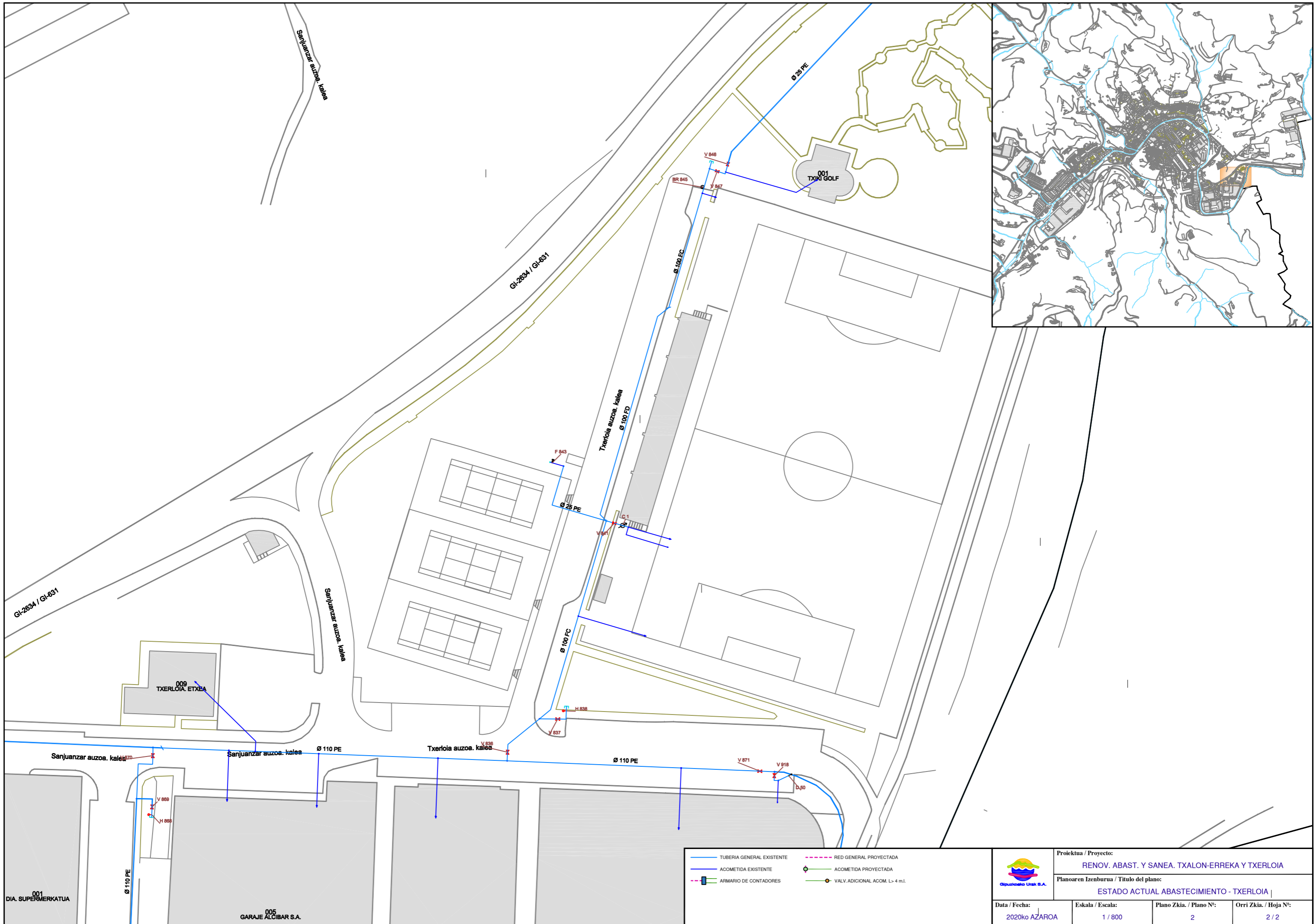
TXERLOIA

	Proiektua / Proyecto: REN OV. ABAST. Y S ANEA. TXALON-ERREKA Y TXERLOIA		
	Planoaren Izenburua / Título del plano: SITUACION		
Data / Fecha: 2020ko AZAROA	Eskala / Escala: 1 / 10 000	Plano Zkia. / Plano Nº: 1	Orri Zkia. / Hoja Nº: 1 / 1



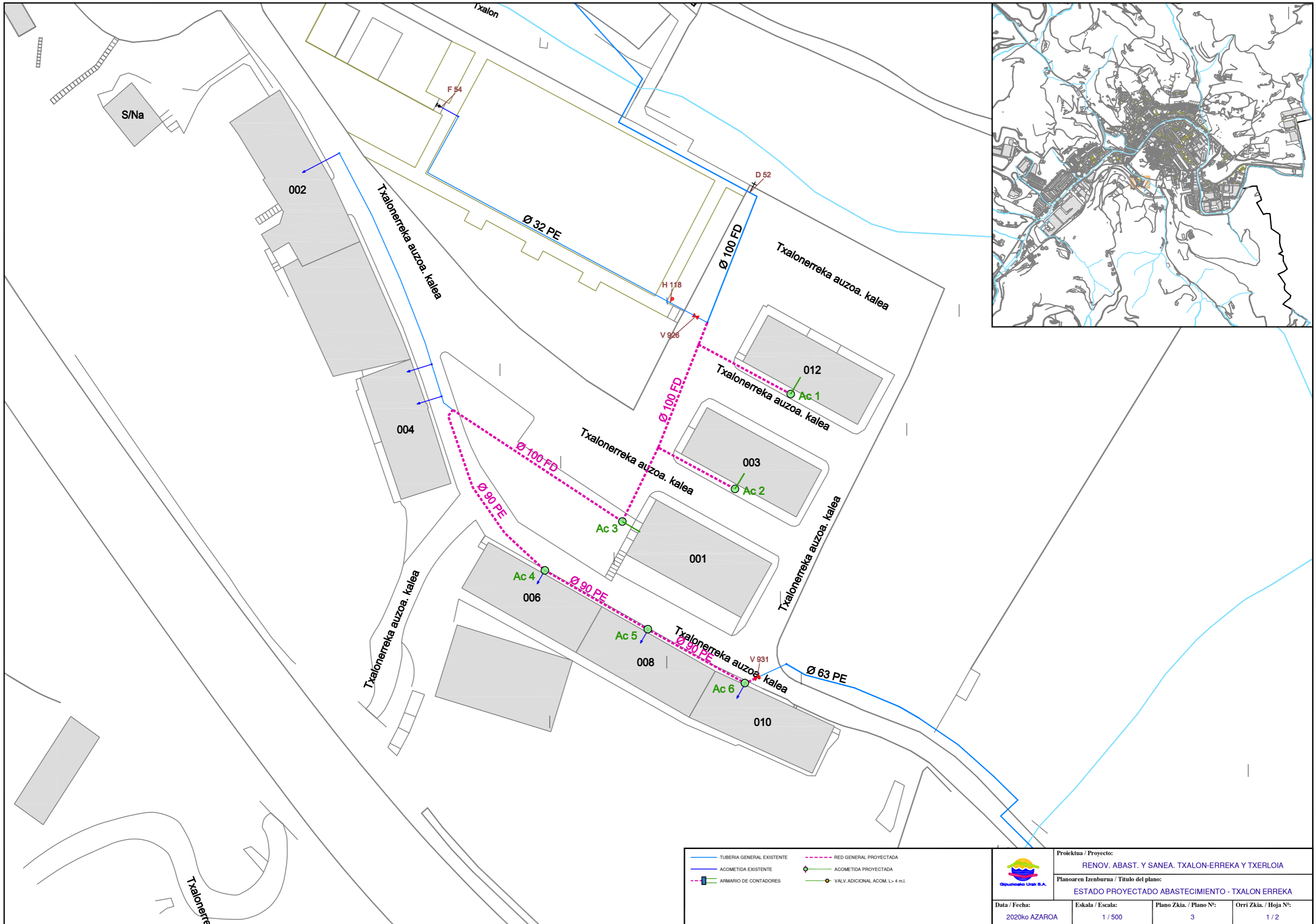
TUBERIA GENERAL EXISTENTE	RED GENERAL PROYECTADA
ACOMETIDA EXISTENTE	ACOMETIDA PROYECTADA
ARMARIO DE CONTADORES	VALV. ADICIONAL ACOM. L > 4 m.l.

	Proiektua / Proyecto:		
	REN OV. ABAST. Y S ANEA. TXALON-ERREKA Y TXERLOIA		
	Planoaren Izenburua / Título del plano:		
	ESTADO ACTUAL ABASTECIMIENTO - TXALON ERREKA		
Data / Fecha:	Eskala / Escala:	Plano Zkia. / Plano Nº:	Orri Zkia. / Hoja Nº:
2020ko AZAROA	1 / 800	2	1 / 2



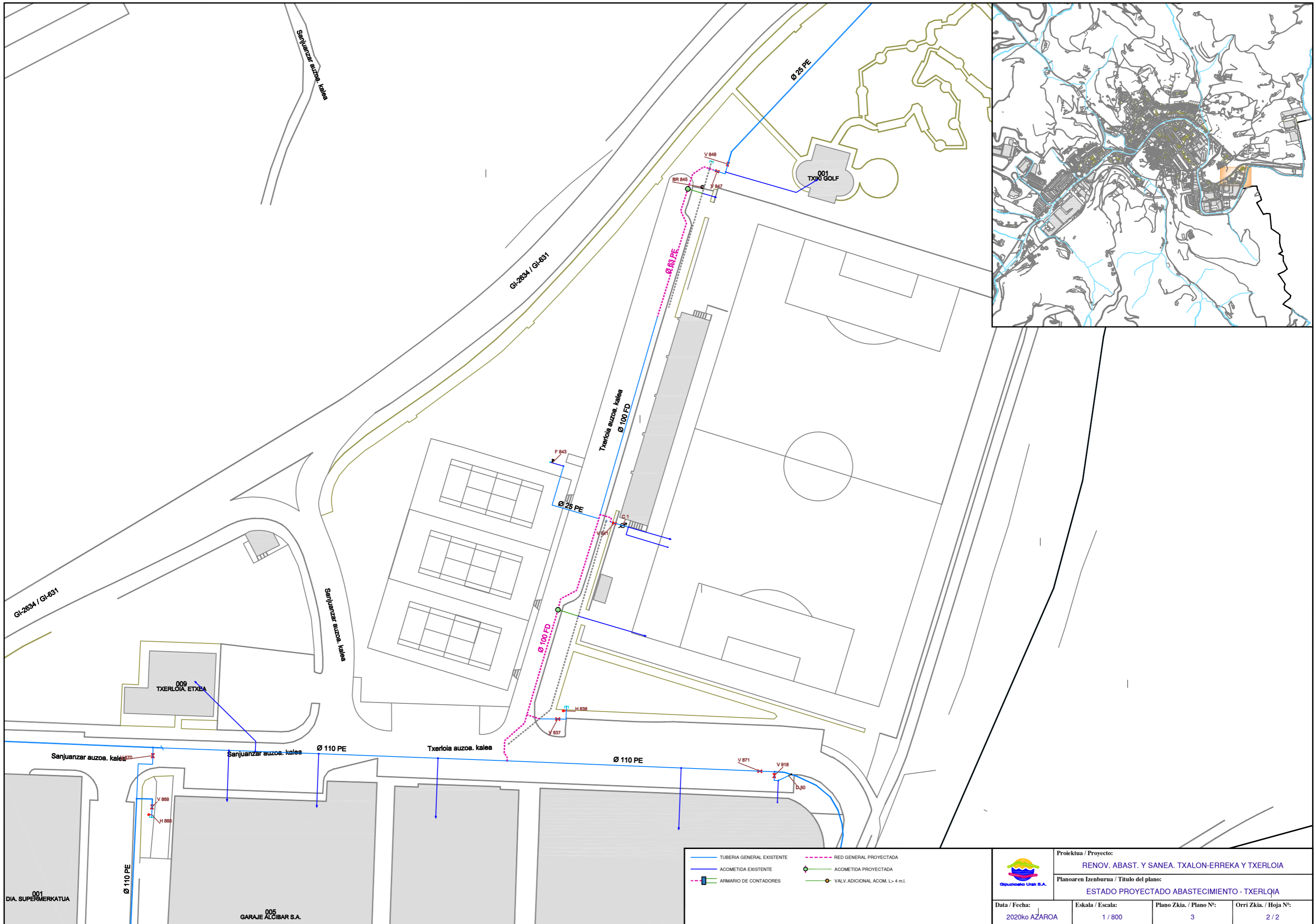
TUBERIA GENERAL EXISTENTE	RED GENERAL PROYECTADA
ACOMETIDA EXISTENTE	ACOMETIDA PROYECTADA
ARMARIO DE CONTADORES	VALV. ADICIONAL ACOM. L > 4 m.l.

 Gipuzkoako Urak S.A.	Proiektua / Proyecto: RENOV. ABAST. Y SANEA. TXALON-ERREKA Y TXERLOIA		
	Planoaren Izenburua / Título del plano: ESTADO ACTUAL ABASTECIMIENTO - TXERLOIA		
Data / Fecha: 2020ko AZAROA	Eskala / Escala: 1 / 800	Plano Zkia. / Plano Nº: 2	Orri Zkia. / Hoja Nº: 2 / 2



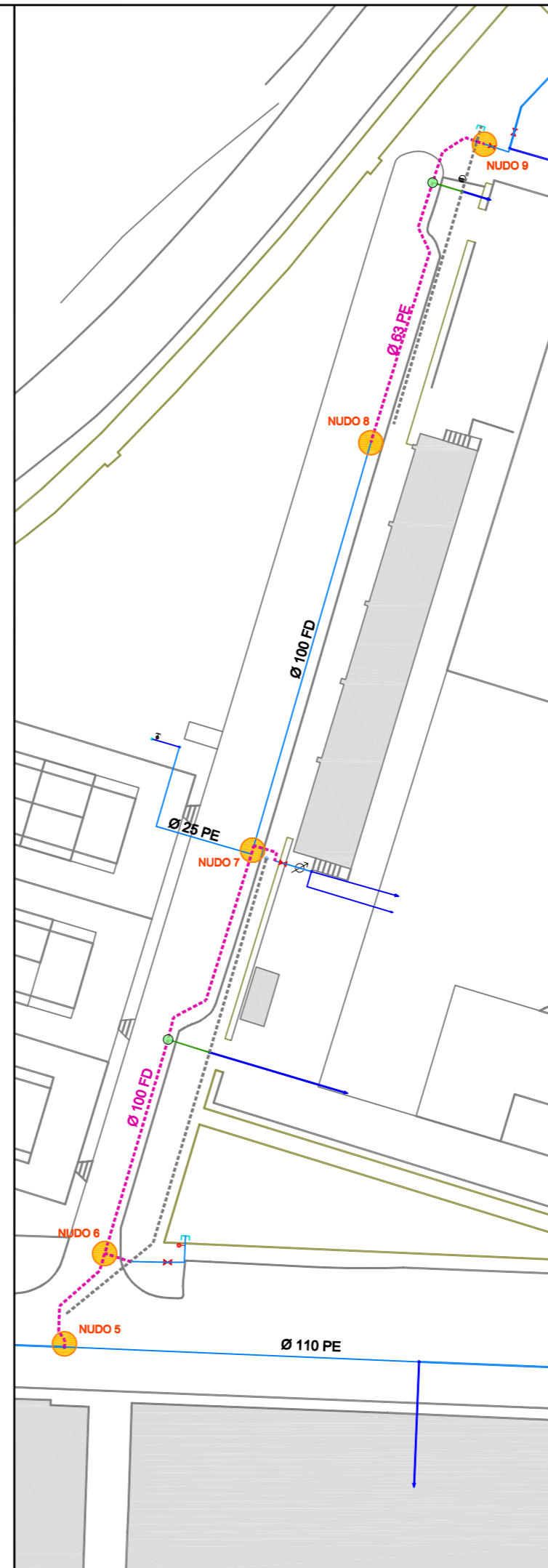
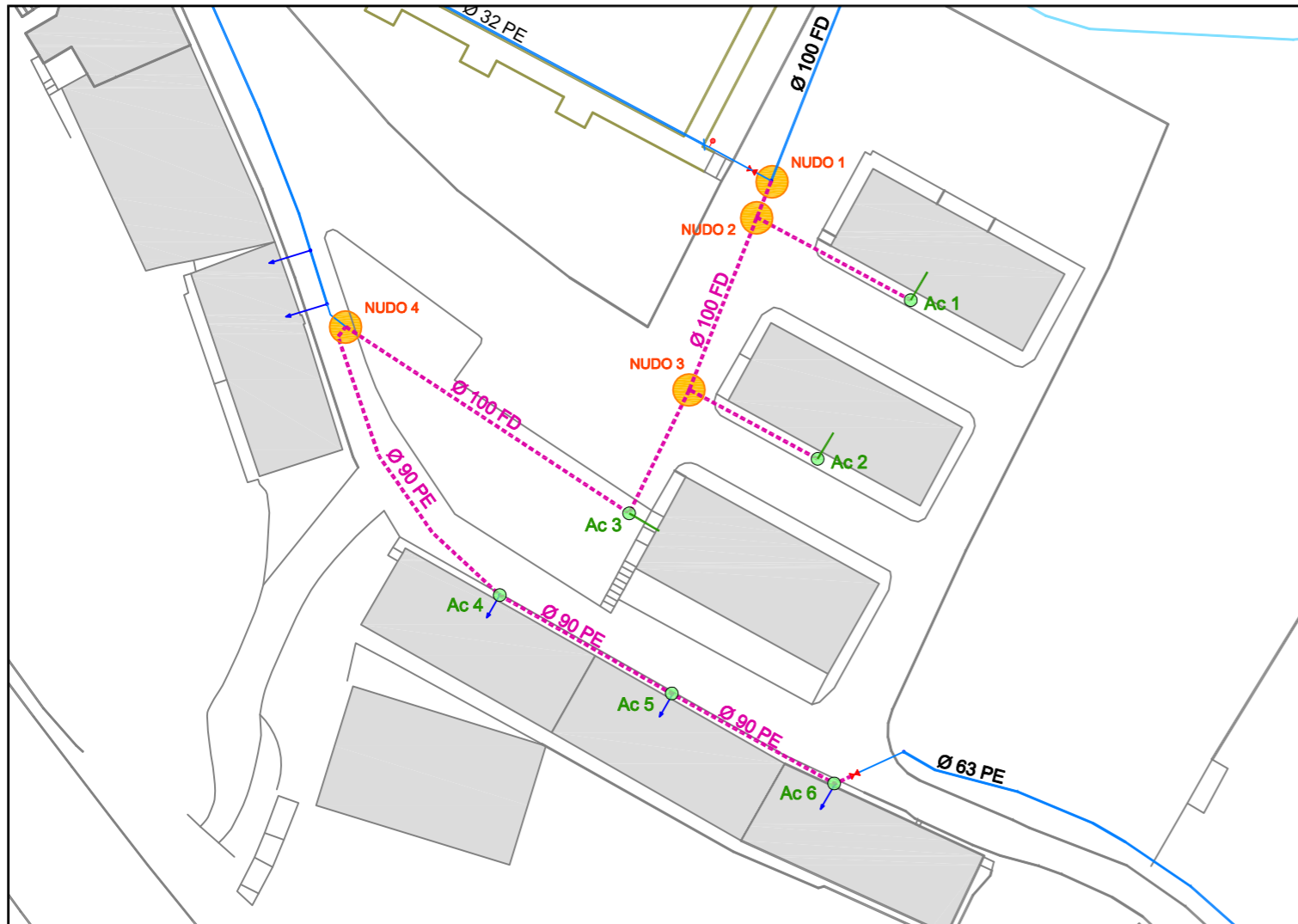
TUBERIA GENERAL EXISTENTE	RED GENERAL PROYECTADA
ACOMETIDA EXISTENTE	ACOMETIDA PROYECTADA
ARMARIO DE CONTADORES	VALV. ADICIONAL ACOM. L > 4 m.l.

 Gipuzkoako Urak S.A.	Proiektua / Proyecto: RENOV. ABAST. Y SANEA. TXALON-ERREKA Y TXERLOIA		
	Planoaren Izenburua / Título del plano: ESTADO PROYECTADO ABASTECIMIENTO - TXALON ERREKA		
Data / Fecha: 2020ko AZAROA	Eskala / Escala: 1 / 500	Plano Zkia. / Plano Nº: 3	Orri Zkia. / Hoja Nº: 1 / 2

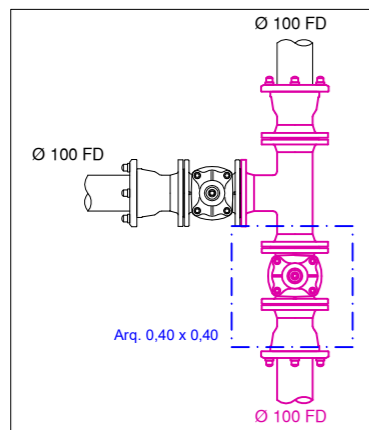


TUBERIA GENERAL EXISTENTE	RED GENERAL PROYECTADA
ACOMETIDA EXISTENTE	ACOMETIDA PROYECTADA
ARMARIO DE CONTADORES	VALV. ADICIONAL ACOM. L > 4 m.l.

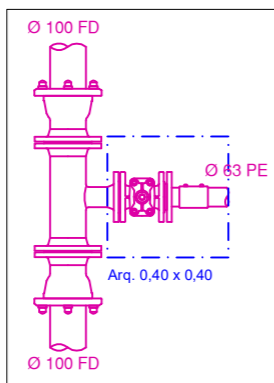
 Gipuzkoako Urak S.A.	Proiektua / Proyecto:		
	REN OV. ABAST. Y SANEA. TXALON-ERREKA Y TXERLOIA		
	Planoaren Izenburua / Título del plano:		
	ESTADO PROYECTADO ABASTECIMIENTO - TXERLOIA		
Data / Fecha:	Eskala / Escala:	Plano Zkia. / Plano Nº:	Orri Zkia. / Hoja Nº:
2020ko AZAROA	1 / 800	3	2 / 2



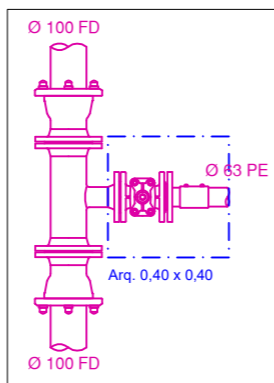
NUDO 1



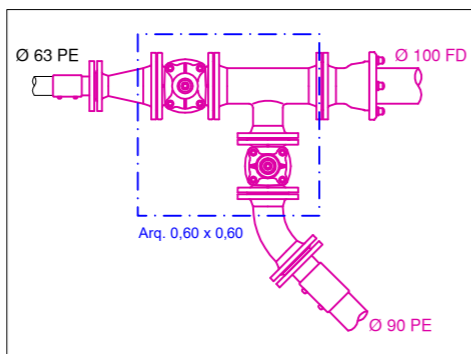
NUDO 2



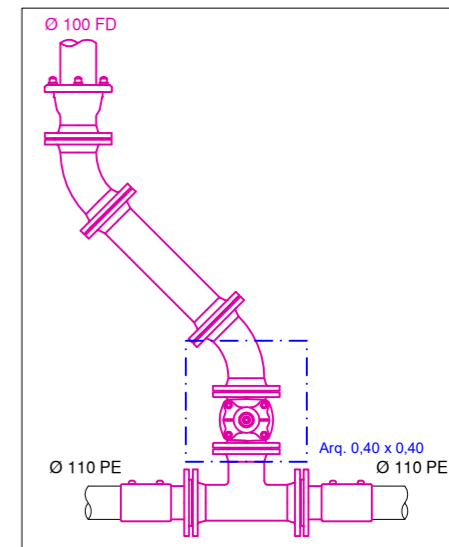
NUDO 3



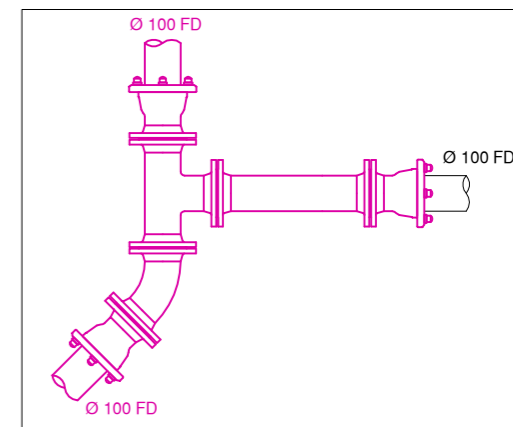
NUDO 4



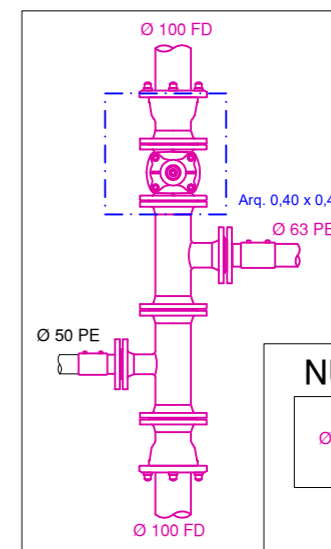
NUDO 5



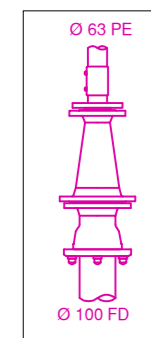
NUDO 6



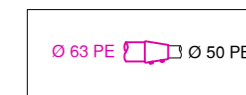
NUDO 7



NUDO 8



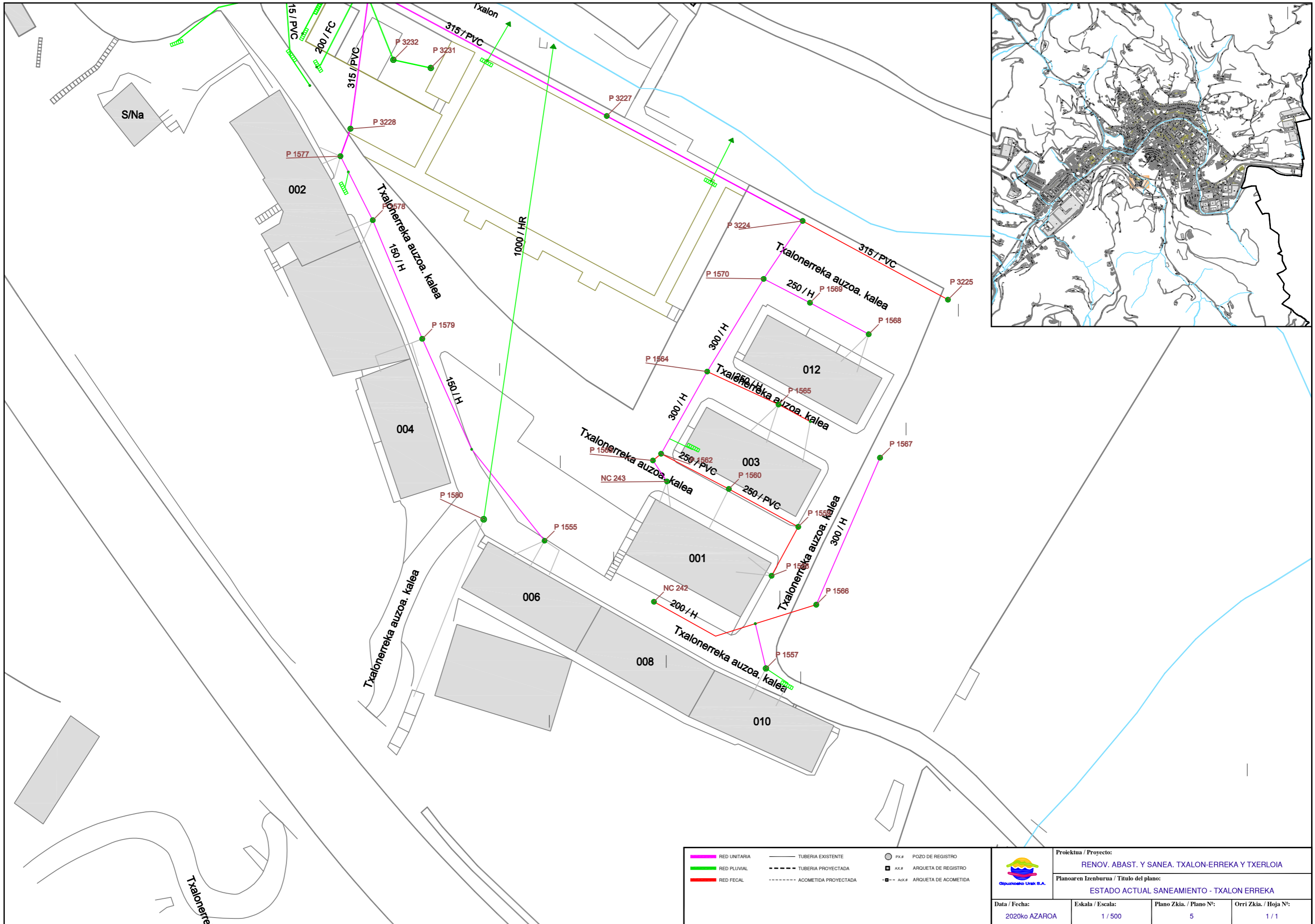
NUDO 9



Proiektua / Proyecto:
RENOV. ABAST. Y SANEA. TXALON-ERREKA Y TXERLOIA

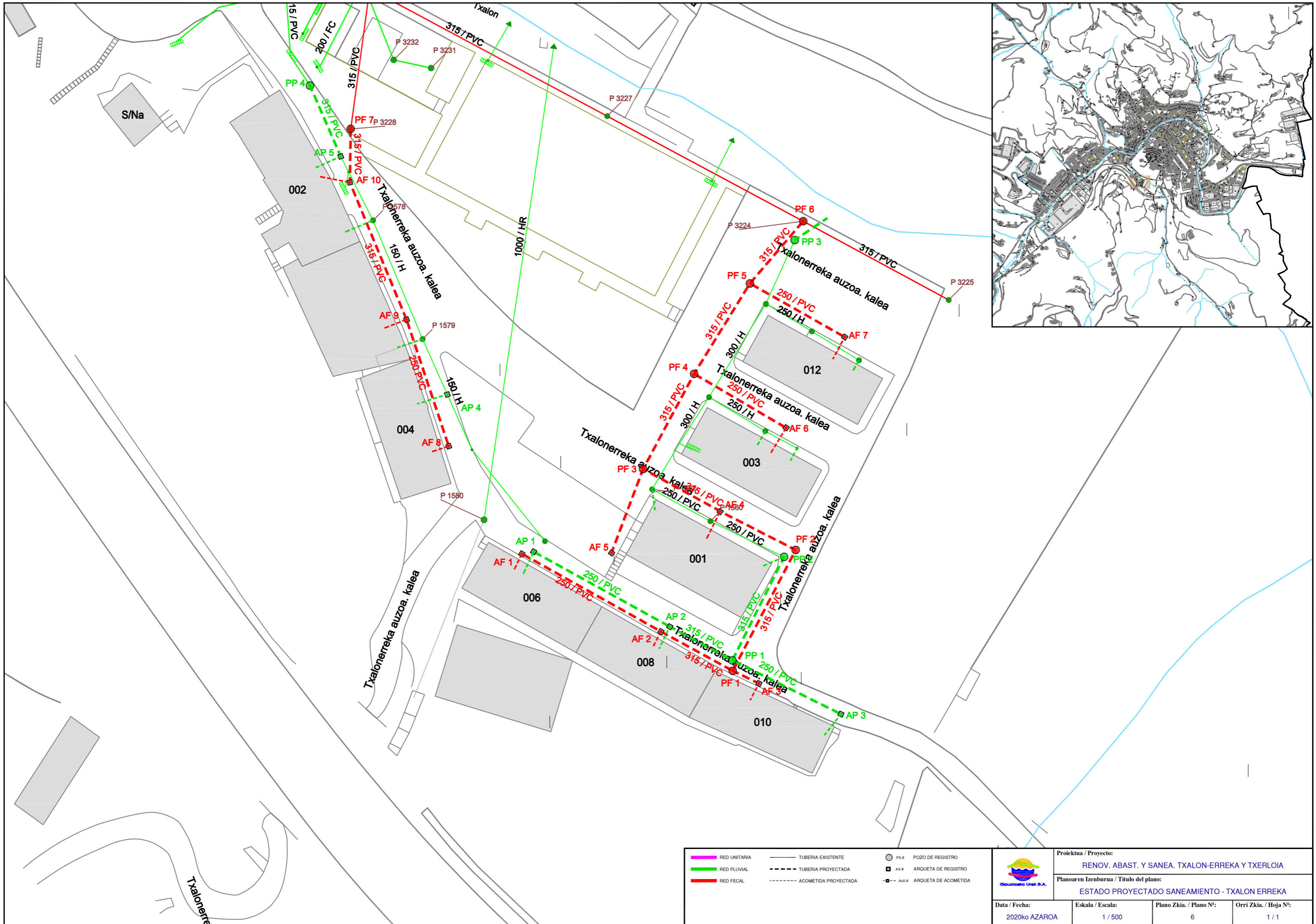
Planoaren Izenburua / Título del plano:
DESPIECE DE NUDOS

Data / Fecha: 2020ko AZAROA	Eskala / Escala: 1 / 25	Plano Zkia. / Plano Nº: 4	Orri Zkia. / Hoja Nº: 1 / 1
--------------------------------	----------------------------	------------------------------	--------------------------------



RED UNITARIA	TUBERIA EXISTENTE	PX.# POZO DE REGISTRO
RED PLUVIAL	TUBERIA PROYECTADA	AX.# ARQUETA DE REGISTRO
RED FECAL	ACOMETIDA PROYECTADA	AX.# ARQUETA DE ACOMETIDA

	Proiektua / Proyecto:		
	REN OV. ABAST. Y SANEA. TXALON-ERREKA Y TXERLOIA		
	Planoaren Izenburua / Título del plano:		
	ESTADO ACTUAL SANEAMIENTO - TXALON ERREKA		
Data / Fecha:	Eskala / Escala:	Plano Zkia. / Plano Nº:	Orri Zkia. / Hoja Nº:
2020ko AZAROA	1 / 500	5	1 / 1

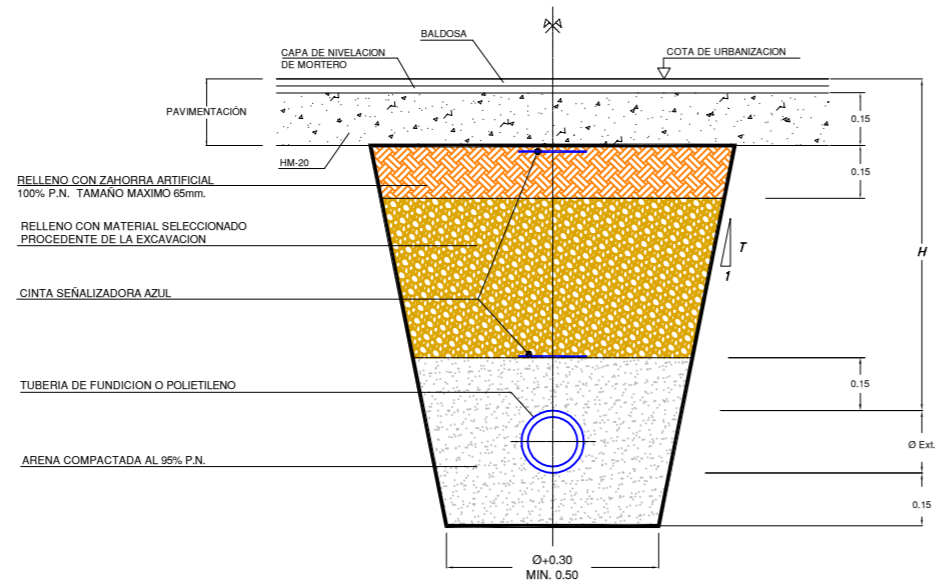


RED UNITARIA	TUBERIA EXISTENTE	P.X.# POZO DE REGISTRO
RED PLUVIAL	TUBERIA PROYECTADA	A.X.# ARQUETA DE REGISTRO
RED FECAL	ACOMETIDA PROYECTADA	A.C.# ARQUETA DE ACOMETIDA

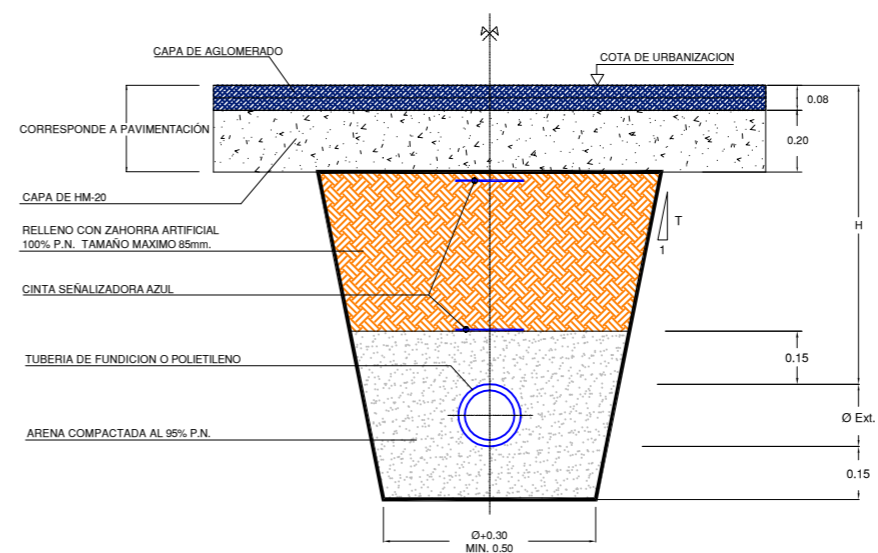


Proiektua / Proyecto: RENOV. ABAST. Y SANEA. TXALON-ERREKA Y TXERLOIA			
Planoaren Izenburua / Título del plano: ESTADO PROYECTADO SANEAMIENTO - TXALON ERREKA			
Data / Fecha: 2020ko AZAROA	Eskala / Escala: 1 / 500	Plano Zkia. / Plano Nº: 6	Orri Zkia. / Hoja Nº: 1 / 1

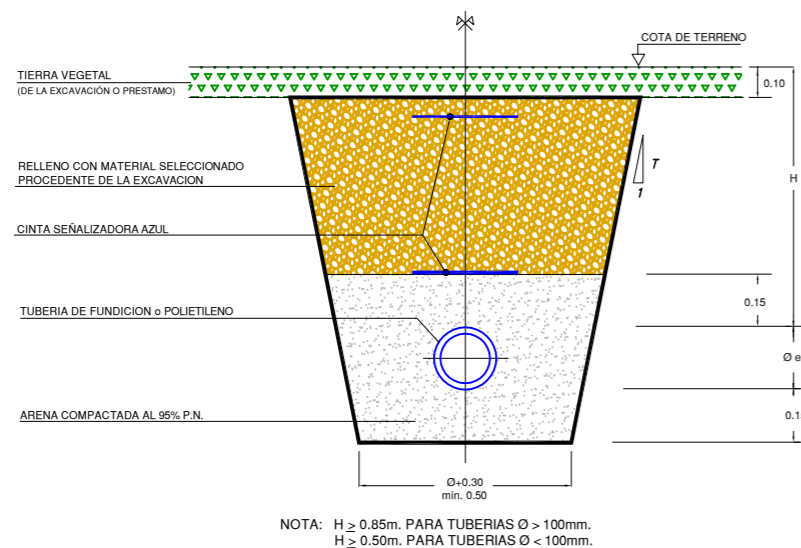
SECCION TIPO I
ABASTECIMIENTO
ZANJA EN ACERA



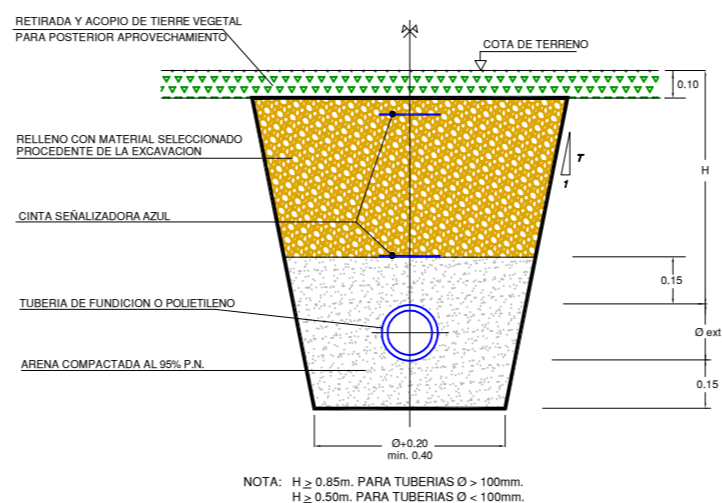
SECCION TIPO II
DISTRIBUCION DE AGUA
ZANJA EN CALZADA



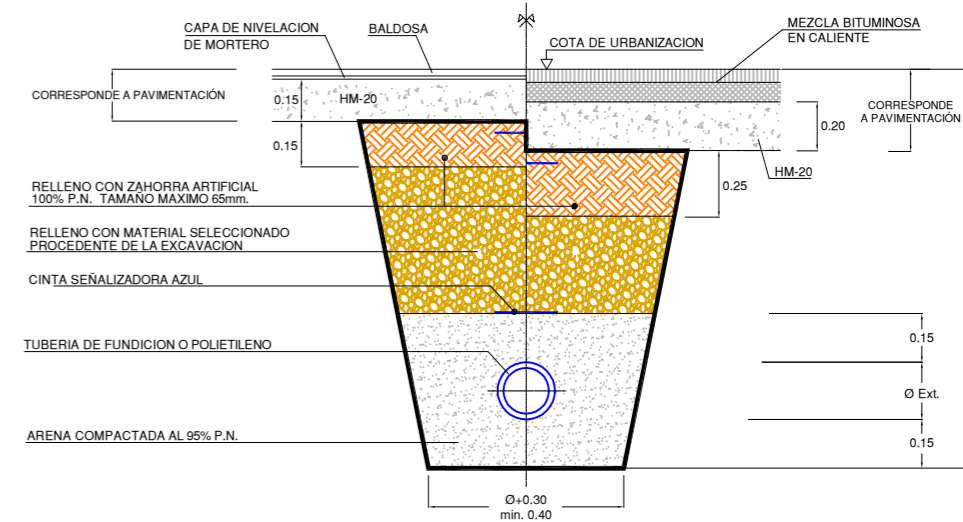
SECCION TIPO III
DISTRIBUCION DE AGUA
ZANJA EN TIERRAS



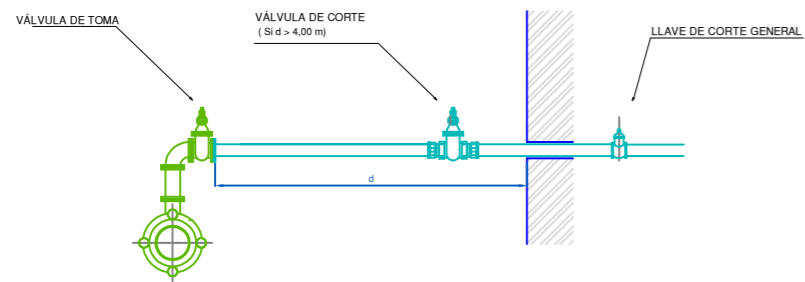
ACOMETIDA DE AGUA
EN TIERRAS



ACOMETIDA DE AGUA
ZONA URBANA
ACERA CALZADA

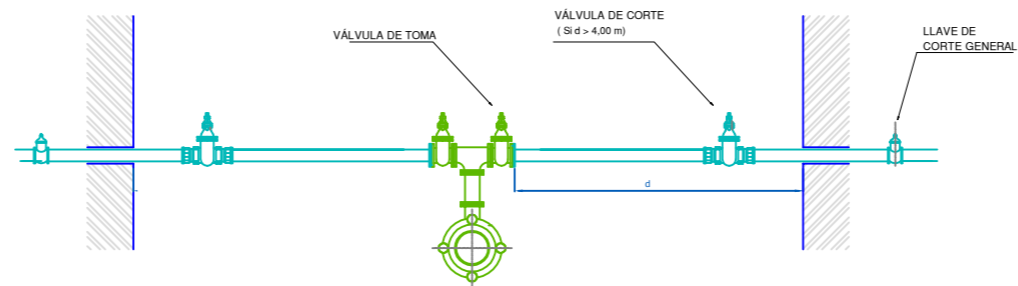


ACOMETIDA ABASTECIMIENTO TIPO A



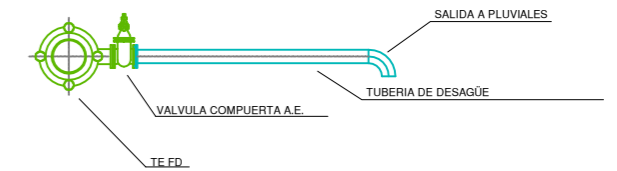
DERIVACION MEDIANTE TE CON SALIDA Ø*, CARRETE BB Ø* y CODO 90º BB Ø*
 VÁLVULAS DE TOMA DE REGISTRO SON VÁLVULAS DE COMPUERTA DE ASIENTO ELÁSTICO Ø* REGISTRABLES MEDIANTE TRAMPILLÓN "PURDIE" DE AVK Ó SIMILAR
 CONEXION DE NUEVA VÁLVULA DE TOMA CON ACOMETIDA EXISTENTE (PEAD PN 16 Y PIEZAS DE LATÓN)
 * EL DIÁMETRO VENDRÁ EN FUNCIÓN DEL CAUDAL REQUERIDO

ACOMETIDA ABASTECIMIENTO TIPO B



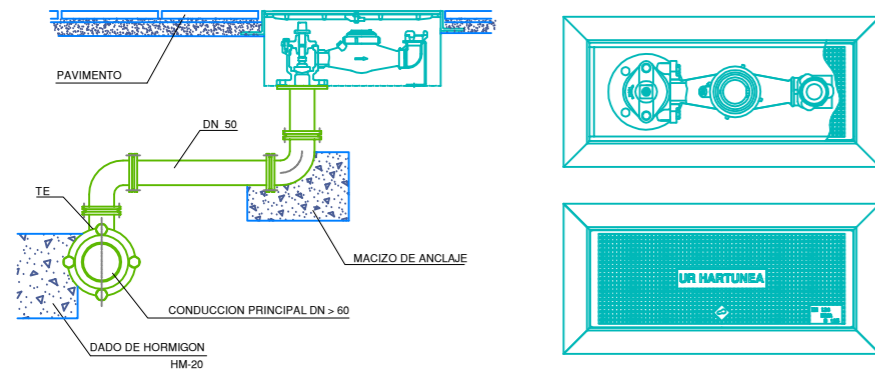
DERIVACION MEDIANTE TE EEB CON SALIDA A Ø*, CARRETE BB Ø y TE** FD BB Ø
 VÁLVULAS DE TOMA DE REGISTRO SON VÁLVULAS DE COMPUERTA DE ASIENTO ELÁSTICO Ø* REGISTRABLES MEDIANTE TRAMPILLÓN "PURDIE" DE AVK Ó SIMILAR
 CONEXION DE NUEVA VÁLVULA DE TOMA CON ACOMETIDA EXISTENTE (PEAD PN 16 Y PIEZAS DE LATÓN)
 * EL DIÁMETRO VENDRÁ EN FUNCIÓN DEL CAUDAL REQUERIDO
 ** PARA DERIVACIONES A TRES PUEDE EMPLEARSE CRUCETA Ø

PUNTO BAJO



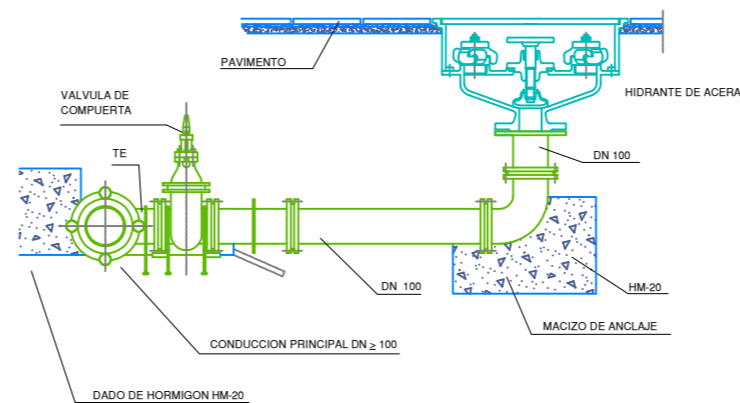
DERIVACION MEDIANTE TE EEB CON SALIDA Ø EN FUNCIÓN DEL CAUDAL A DESAGUAR
 VÁLVULAS DE TOMA DE REGISTRO SON VÁLVULAS DE COMPUERTA DE ASIENTO ELÁSTICO REGISTRABLES MEDIANTE TRAMPILLÓN "PURDIE" DE AVK Ó SIMILAR
 VERTIDO A ARQUETA DE PLUVIALES

BOCA DE RIEGO Modelo: BRI-41



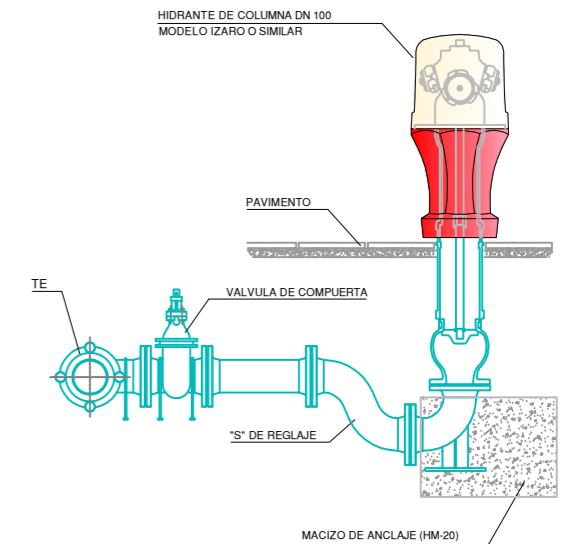
DERIVACION MEDIANTE TE EEB CON SALIDA Ø 50, CARRETES BB Ø50 y CODOS 90º BB Ø50
 LA BOCA DE RIEGO A INSTALAR CORRESPONDE AL MODELO BRI-41, EQUIPADA CON CONTADOR.
 LAS PIEZAS NECESARIAS PARA LA CONEXION ENTRE TUBERIA GENERAL Y BOCA DE RIEGO, ASI COMO LAS LONGITUDES DE LOS CARRETES, SE REPLANTEARAN EN OBRA.
 PARA DISTANCIAS INFERIORES A 4 m.l. NO ES PRECEPTIVA LA INSTALACION DE VALVULA DE TOMA.

HIDRANTE DE ACERA




DERIVACION MEDIANTE TE EEB CON SALIDA Ø 100, CARRETE BB Ø100 y CODO 90º BB Ø60
 VÁLVULAS DE TOMA: VÁLVULAS DE COMPUERTA DE ASIENTO ELÁSTICO Ø 100 REGISTRABLES MEDIANTE TRAMPILLÓN "PURDIE" DE AVK Ó SIMILAR

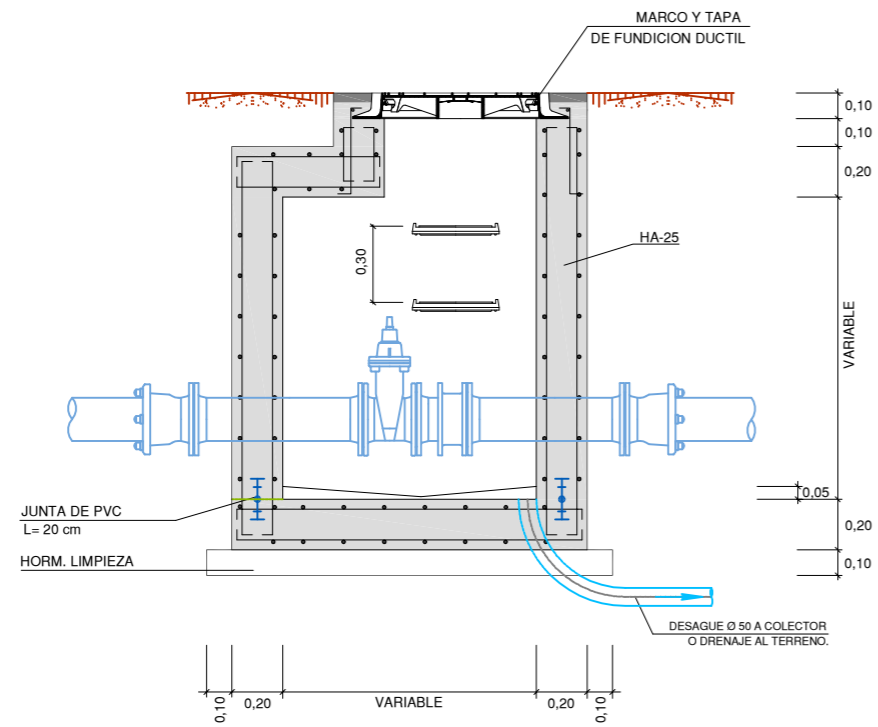
HIDRANTE DE COLUMNA



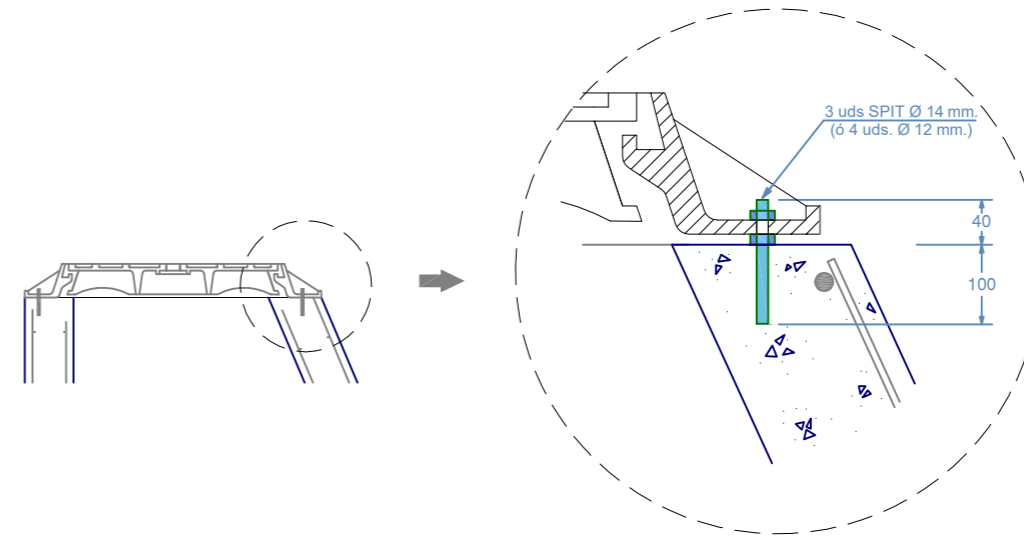
DERIVACION MEDIANTE TE EEB CON SALIDA A DN 100
 TUBERIA FD Ø 100 mm. Y PIEZAS DE FUNDICION
 VALVULA DE TOMA: VALVULA DE COMPUERTA DE ASIENTO ELASTICO Ø 100 REGISTRABLE MEDIANTE TRAMPILLÓN "PERA" DE AVK Ó SIMILAR

	Proiektua / Proyecto: RENOV. ABAST. Y SANEA. TXALON-ERREKA Y TXERLOIA		
	Planoaren Izenburua / Título del plano: DETALLES ABASTECIMIENTO I		
Data / Fecha: 2020ko AZAROA	Eskala / Escala: - / -	Plano Zkia. / Plano Nº: 8	Orri Zkia. / Hoja Nº: 1 / 3

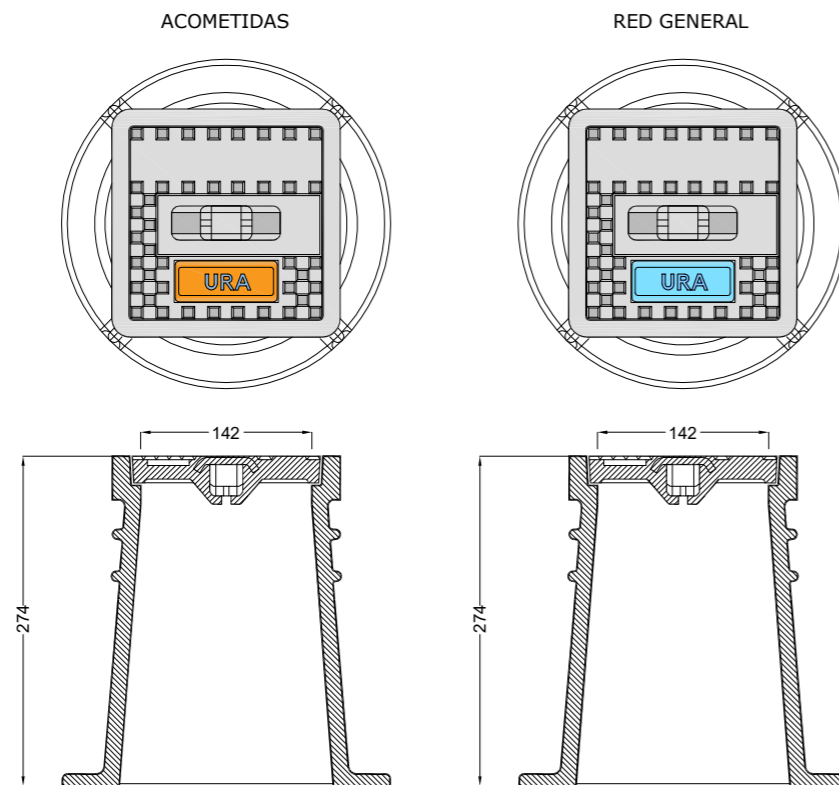
ARQUETA DE REGISTRO ABASTECIMIENTO (VÁLVULAS, VENTOSAS, ...)



DETALLE COLOCACIÓN MARCO Y TAPA

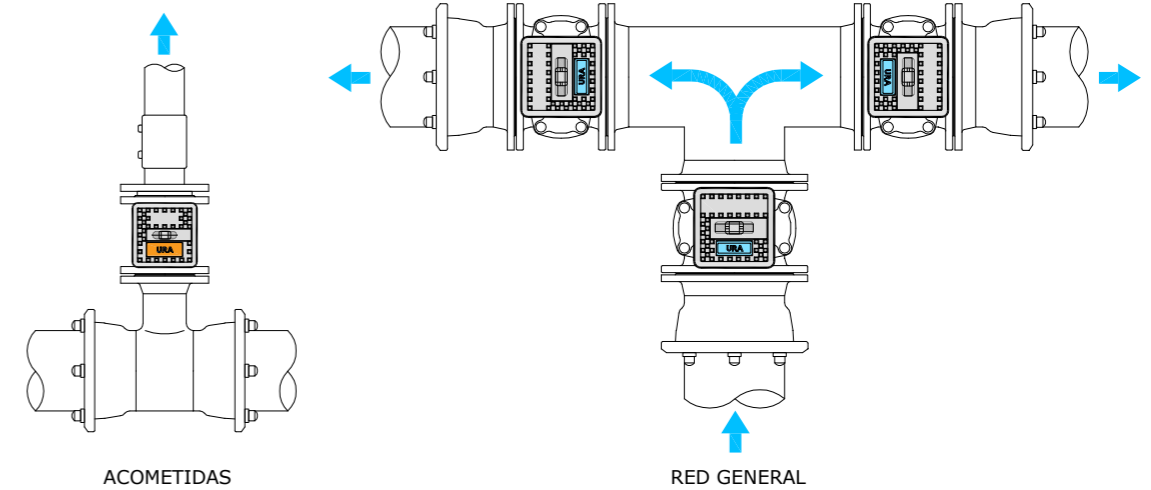


TRAMPILLONES DE REGISTRO



ORIENTACION DE LOS TRAMPILLONES

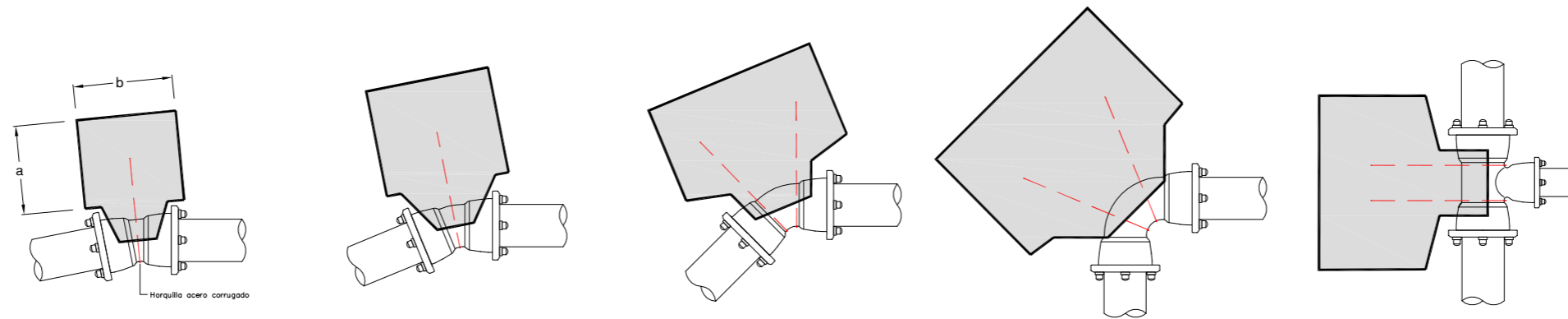
LOS TRAMPILLONES SE COLOCARAN DE FORMA QUE EL TEXTO QUEDE PERPENDICULAR A LA TUBERIA E INDICANDO EL SENTIDO DE CORTE, CONFORME A LOS SIGUIENTES EJEMPLOS:



	Proiektua / Proyecto: RENOV. ABAST. Y SANEA. TXALON-ERREKA Y TXERLOIA		
	Planoaren Izenburua / Título del plano: DETALLES ABASTECIMIENTO II		
Data / Fecha: 2020ko AZAROA	Eskala / Escala: - / -	Plano Zkia. / Plano Nº: 8	Orri Zkia. / Hoja Nº: 2 / 3

MACIZOS DE ANCLAJE - GEOMETRIAY PESOS

Cuadro de selección simplificado.
 Cotas orientativas. En formas condicionadas por entorno y servicios se respetará el volumen total de hormigón.
 Volumen de hormigón definido para codos horizontales y presión de trabajo 16 bar.
 Supuesto terreno de comportamiento mecánico medio.
 En aquellas ocasiones en las que sea inevitable recoger dentro del macizo la zona de juntas, de forma previa al hormigonado se envolverán completamente codos y juntas con lámina plástica.
 Otros requerimientos deberán estudiarse individualizadamente



Codo 11°15'		1,6 Mpa		
Ø (mm.)	a	b	h	Vol. (m3)
100	0,5	0,5	0,5	0,125
125				
150				
200	0,6	0,6	0,6	0,21
250				
300				

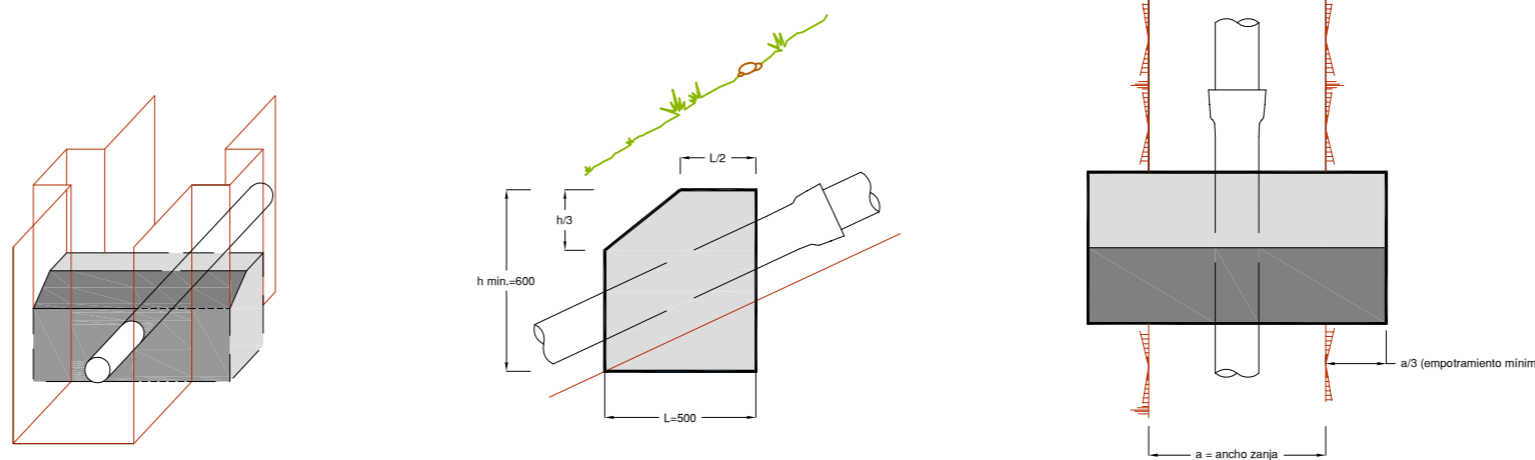
Codo 22°30'		1,6 Mpa		
Ø (mm.)	a	b	h	Vol. (m3)
100	0,6	0,6	0,5	0,18
125				
150				
200	1,00	1,00	0,80	0,80
250				
300				


Codo 45°		1,6 Mpa		
Ø (mm.)	a	b	h	Vol. (m3)
100	0,60	0,60	0,60	0,22
125	0,8	0,8	0,6	0,40
150				
200	1,00	1,00	0,8	0,80
250	1,00	1,50	1,00	1,50
300	1,20	1,75	1,20	2,50

Codo 90°		1,6 Mpa		
Ø (mm.)	a	b	h	Vol. (m3)
100	0,80	0,80	0,45	0,30
125	0,90	0,90	0,75	0,60
150	1,00	1,20	0,75	0,90
200	1,20	1,70	1,00	2,00
250	1,30	2,60	1,20	4,00
300	1,40	3,50	1,40	6,80

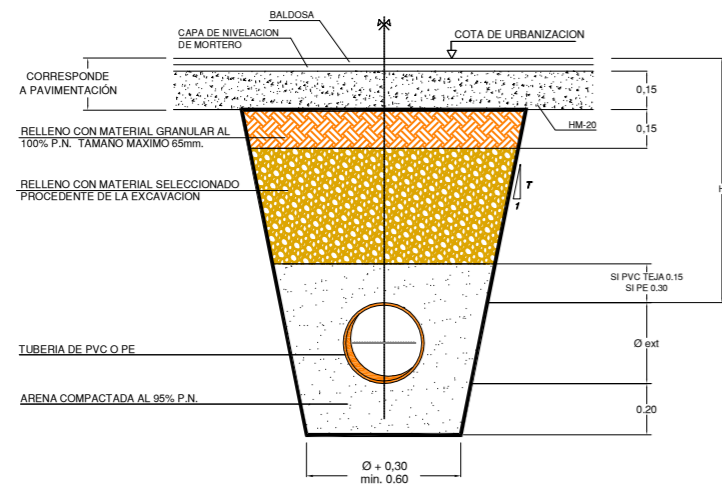
Derivaciones		1,6 Mpa		
Ø (mm.)	a	b	h	Vol. (m3)
100	0,65	0,65	0,45	0,19
125	0,80	0,80	0,45	0,30
150	1,20	0,90	0,50	0,60
200	1,00	1,50	0,80	1,20
250	1,15	2,00	1,00	2,30
300	1,30	2,60	1,20	4,00

APOYO / ANCLAJE DE CONDUCCIONES EN PENDIENTES > 25%

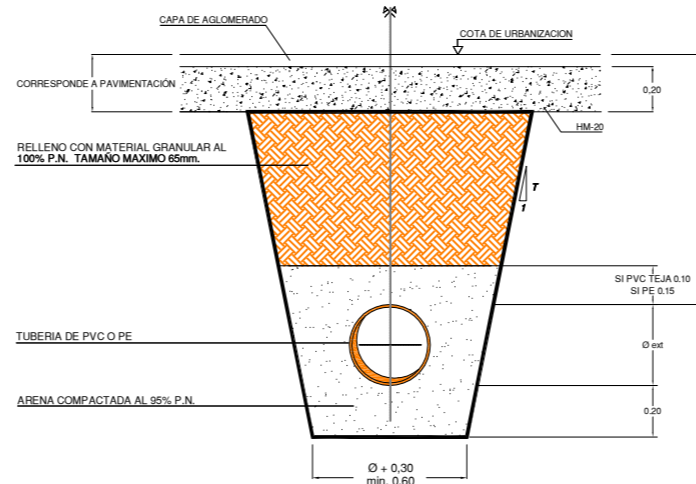


	Proiektua / Proyecto:		
	RENOV. ABAST. Y SANEA. TXALON-ERREKA Y TXERLOIA		
Planoaren Izenburua / Título del plano:			
DETALLES ABASTECIMIENTO II			
Data / Fecha:	Eskala / Escala:	Plano Zkia. / Plano Nº:	Orri Zkia. / Hoja Nº:
2020ko AZAROA	- / -	8	3 / 3

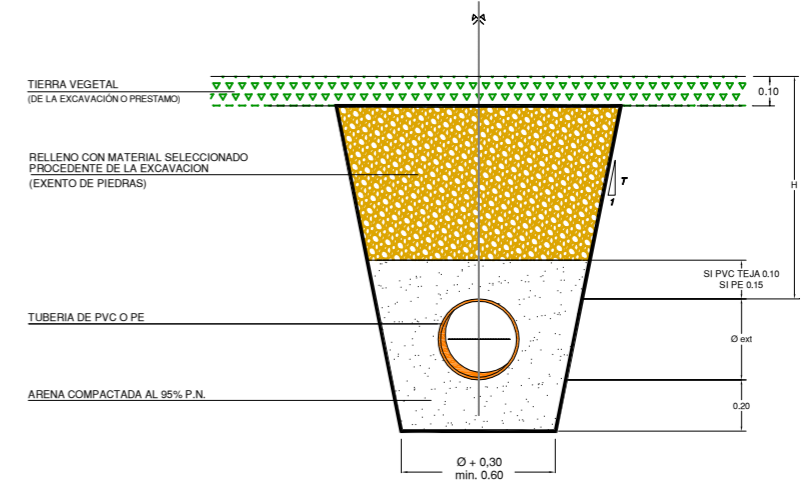
SECCION ZANJA TIPO I
SANEAMIENTO EN ACERA
H > 0.60 m.



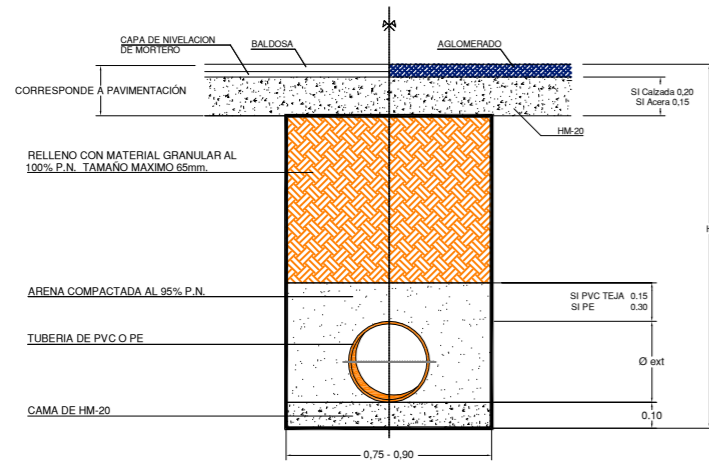
SECCION ZANJA TIPO II
SANEAMIENTO EN CALZADA
H > 0.60 m.



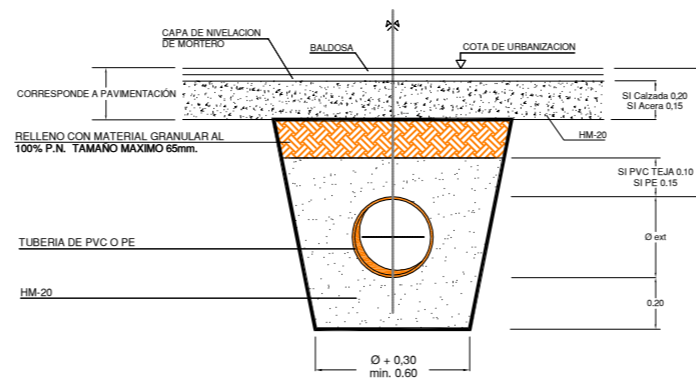
SECCION ZANJA TIPO III
SANEAMIENTO EN TIERRAS
H > 0.60 m.



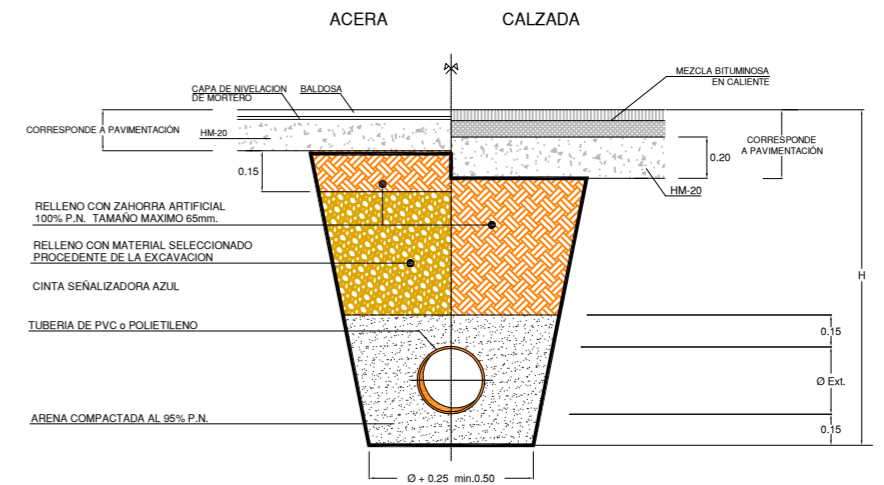
SECCION ZANJA TIPO IV
SANEAMIENTO URBANA
1,25 < H < 2,00 M
315 < Ø < 500




SECCION ZANJA TIPO V
SANEAMIENTO
H < 0.60 M

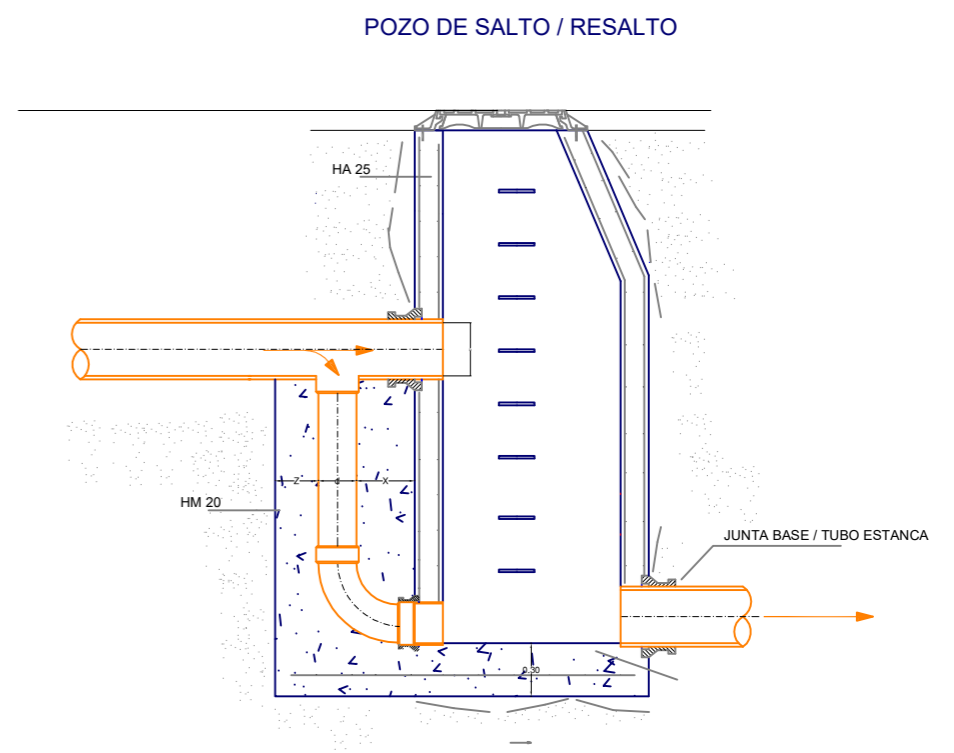
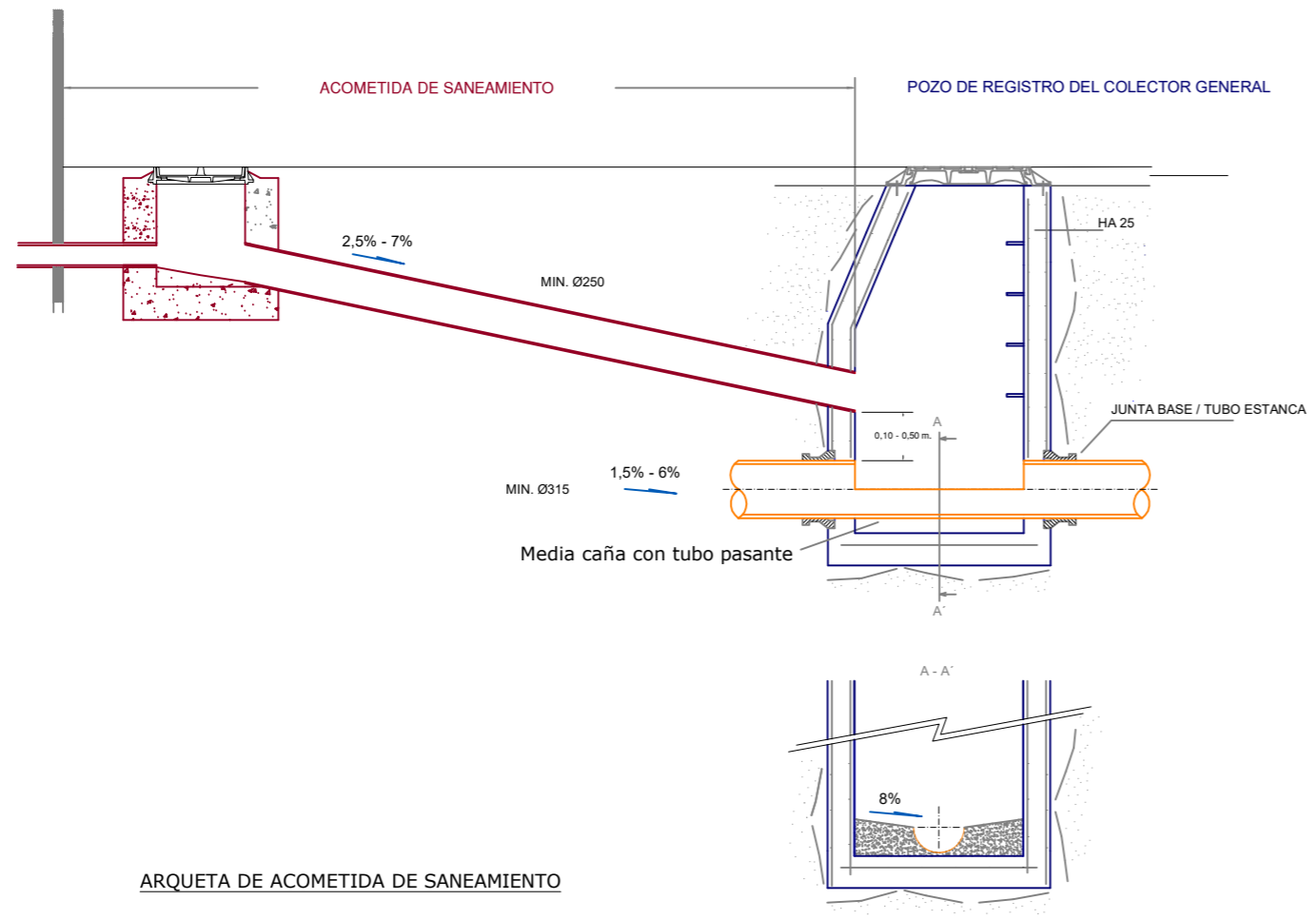


SECCION TIPO ACOMETIDA
SANEAMIENTO

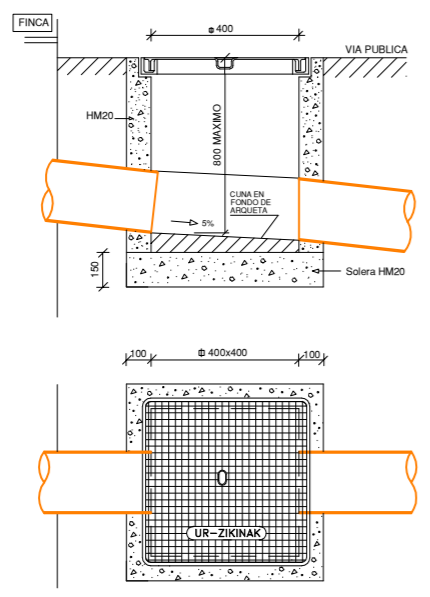


NOTA: H > 0,85m. PARA TUBERIAS Ø > 100mm.
H > 0,65m. PARA TUBERIAS Ø < 100mm.

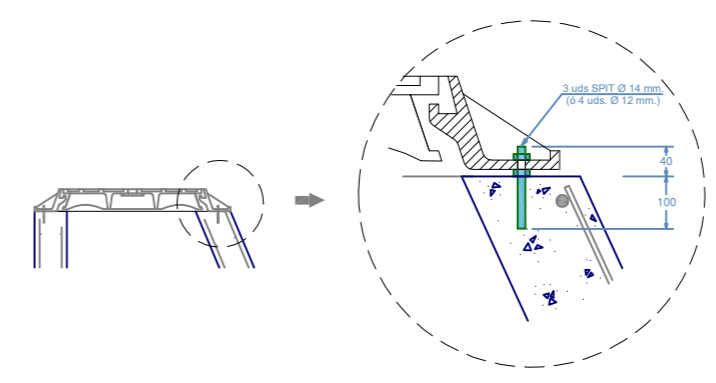
	Proiektua / Proyecto: RENOV. ABAST. Y SANEA. TXALON-ERREKA Y TXERLOIA		
	Planoaren Izenburua / Título del plano: ZANJAS TIPO SANEAMIENTO		
Data / Fecha: 2020ko AZAROA	Eskala / Escala: - / -	Plano Zkia. / Plano Nº: 9	Orri Zkia. / Hoja Nº: 1 / 1




ARQUETA DE ACOMETIDA DE SANEAMIENTO



DETALLE COLOCACIÓN MARCO Y TAPA



	Proiektua / Proyecto: RENOV. ABAST. Y SANEA. TXALON-ERREKA Y TXERLOIA		
	Planoaren Izenburua / Título del plano: DETALLES SANEAMIENTO		
Data / Fecha: 2020ko AZAROA	Eskala / Escala: - / -	Plano Zkia. / Plano Nº: 10	Orri Zkia. / Hoja Nº: 1 / 1