



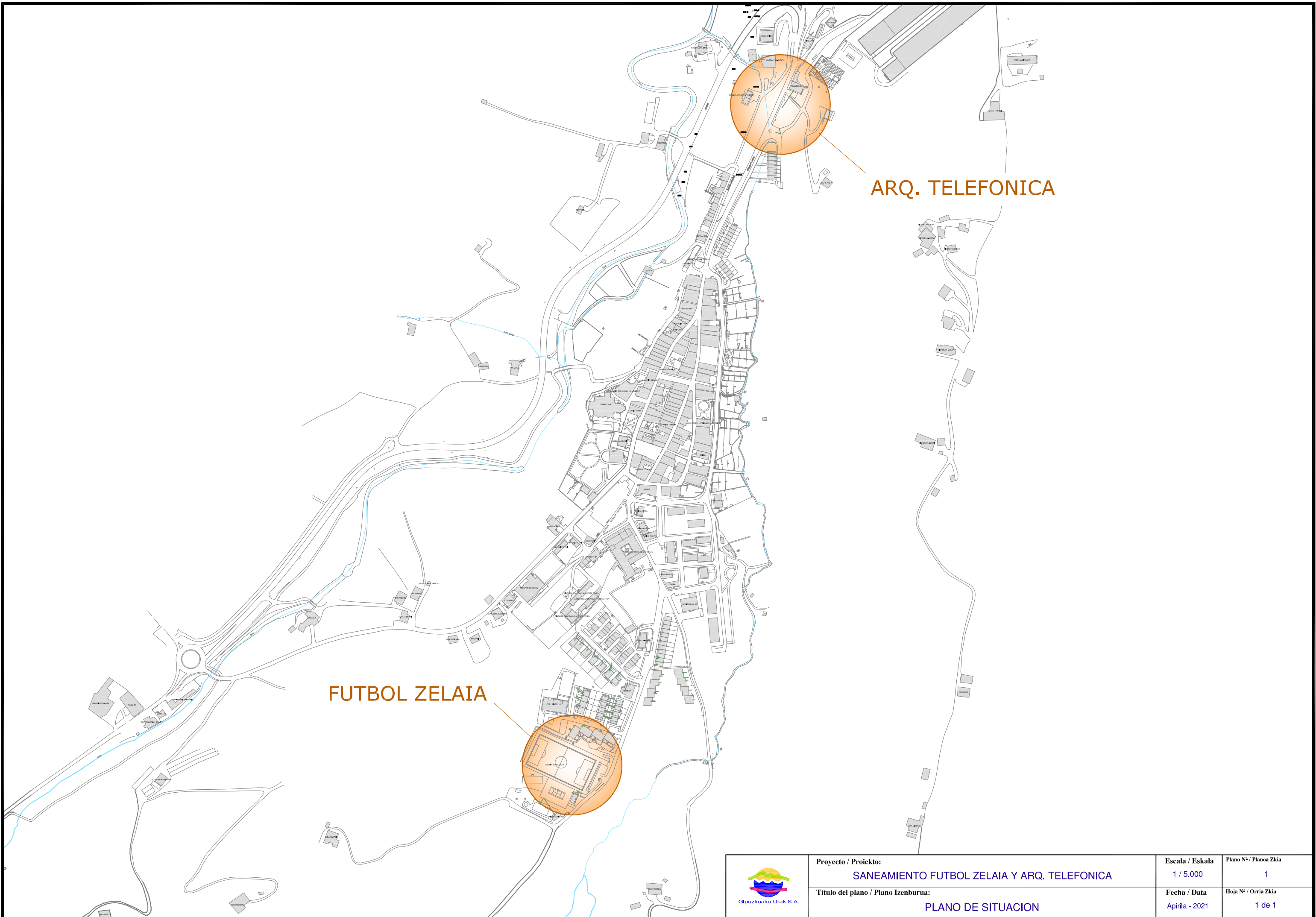
Gipuzkoako Ur Kantsortzioa
Gipuzkoako Urak

PLANOS

SANEAMIENTO FUTBOL ZELAIA Y NUEVO POZO AITZGORRI AUZOA

SEGURA





ARQ. TELEFONICA

FUTBOL ZELAIA



Proyecto / Proiekto:
SANEAMIENTO FUTBOL ZELAIA Y ARQ. TELEFONICA

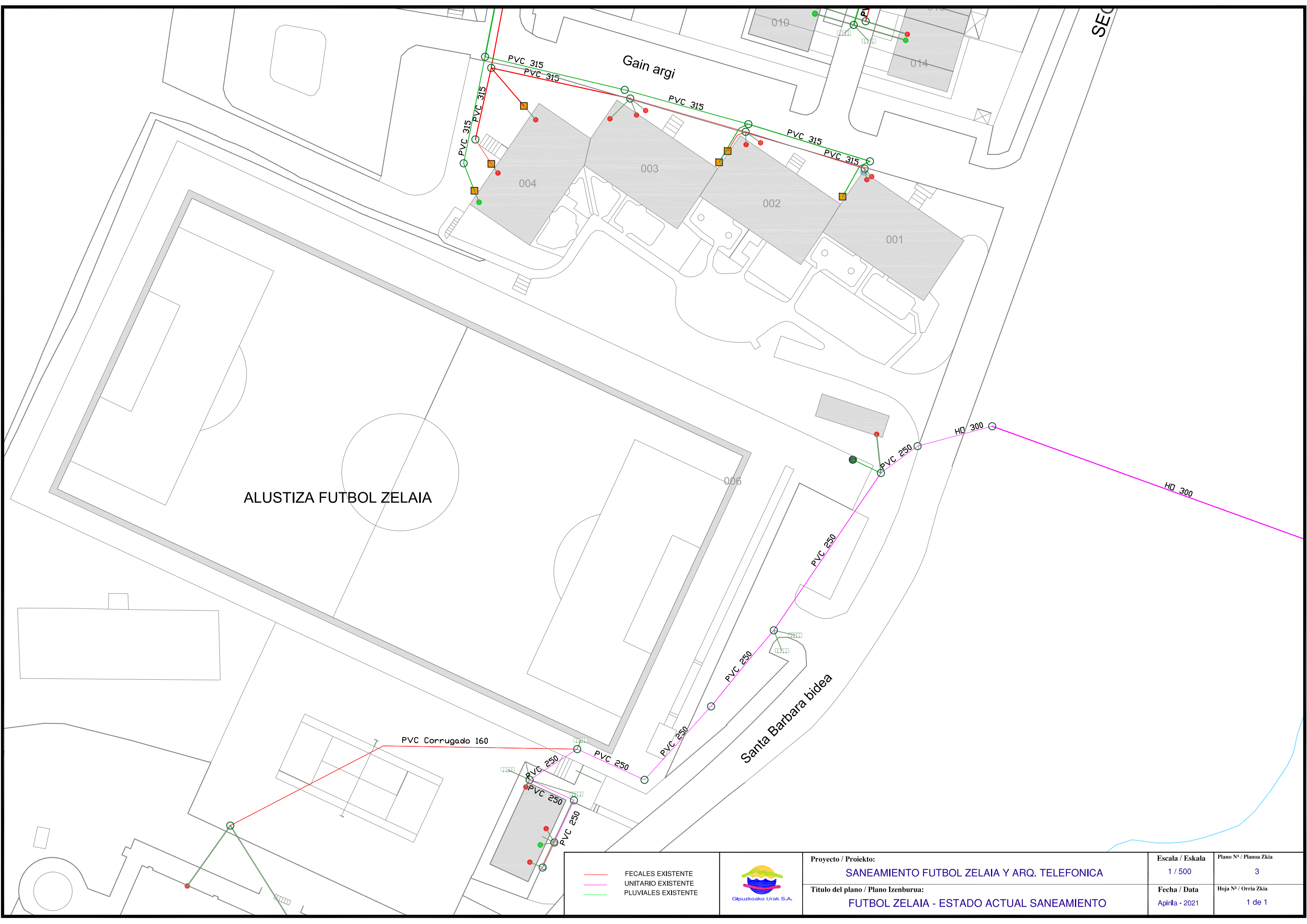
Titulo del plano / Plano Izenburua:
PLANO DE SITUACION

Escala / Eskala
1 / 5.000

Fecha / Data
Apirila - 2021

Plano N° / Planoa Zkia
1

Hoja N° / Orria Zkia
1 de 1



—	FECALES EXISTENTE
—	UNITARIO EXISTENTE
—	PLUVIALES EXISTENTE



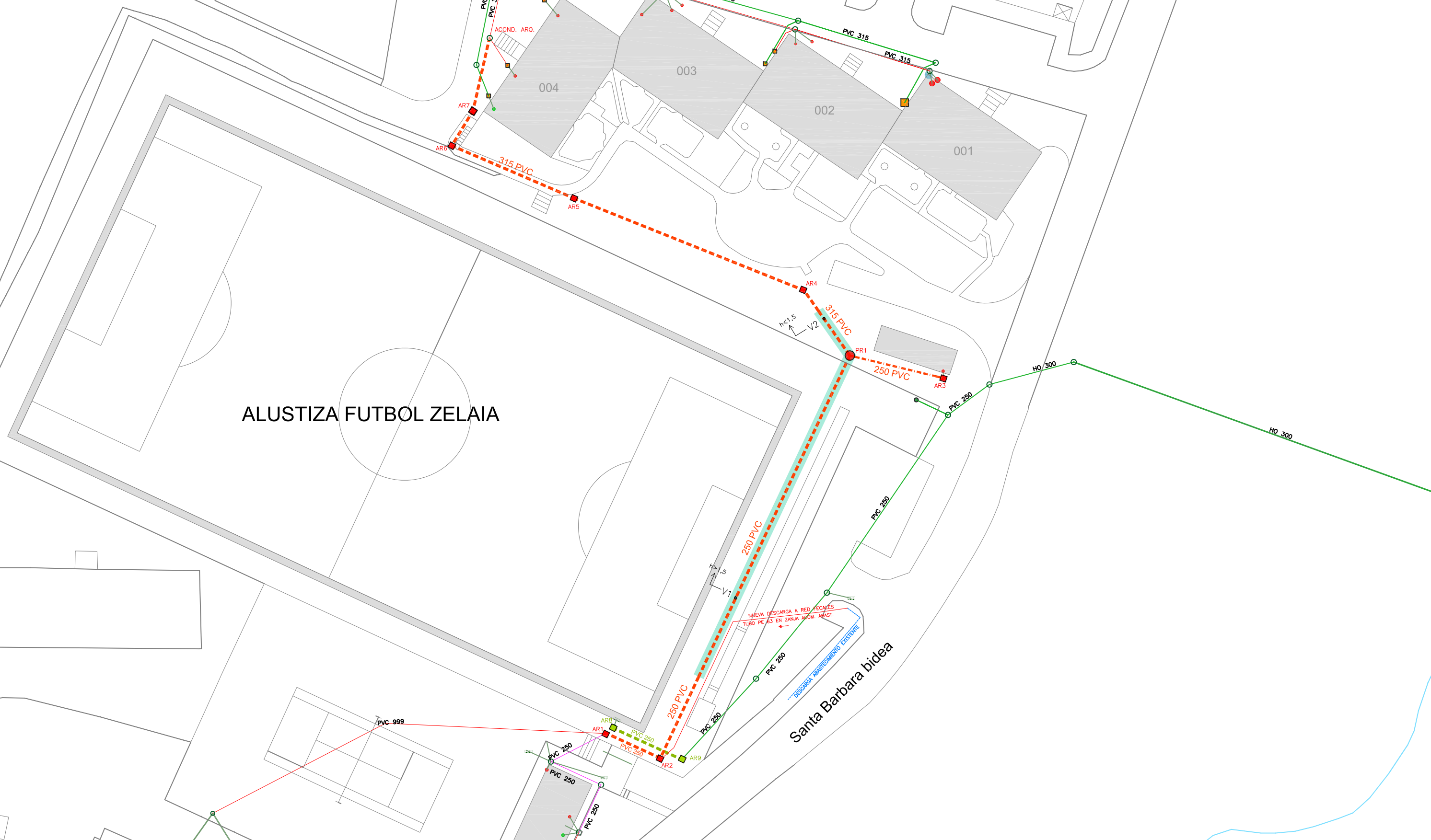
Proyecto / Proiektu:	SANEAMIENTO FUTBOL ZELAIA Y ARQ. TELEFONICA
Titulo del plano / Plano Izenburua:	FUTBOL ZELAIA - ESTADO ACTUAL SANEAMIENTO

Escala / Eskala	1 / 500	Plano Nº / Planoa Zkia	3
Fecha / Data	Apirila - 2021	Hoja Nº / Orria Zkia	1 de 1

ALUSTIZA FUTBOL ZELAIA

Gain argi

SE

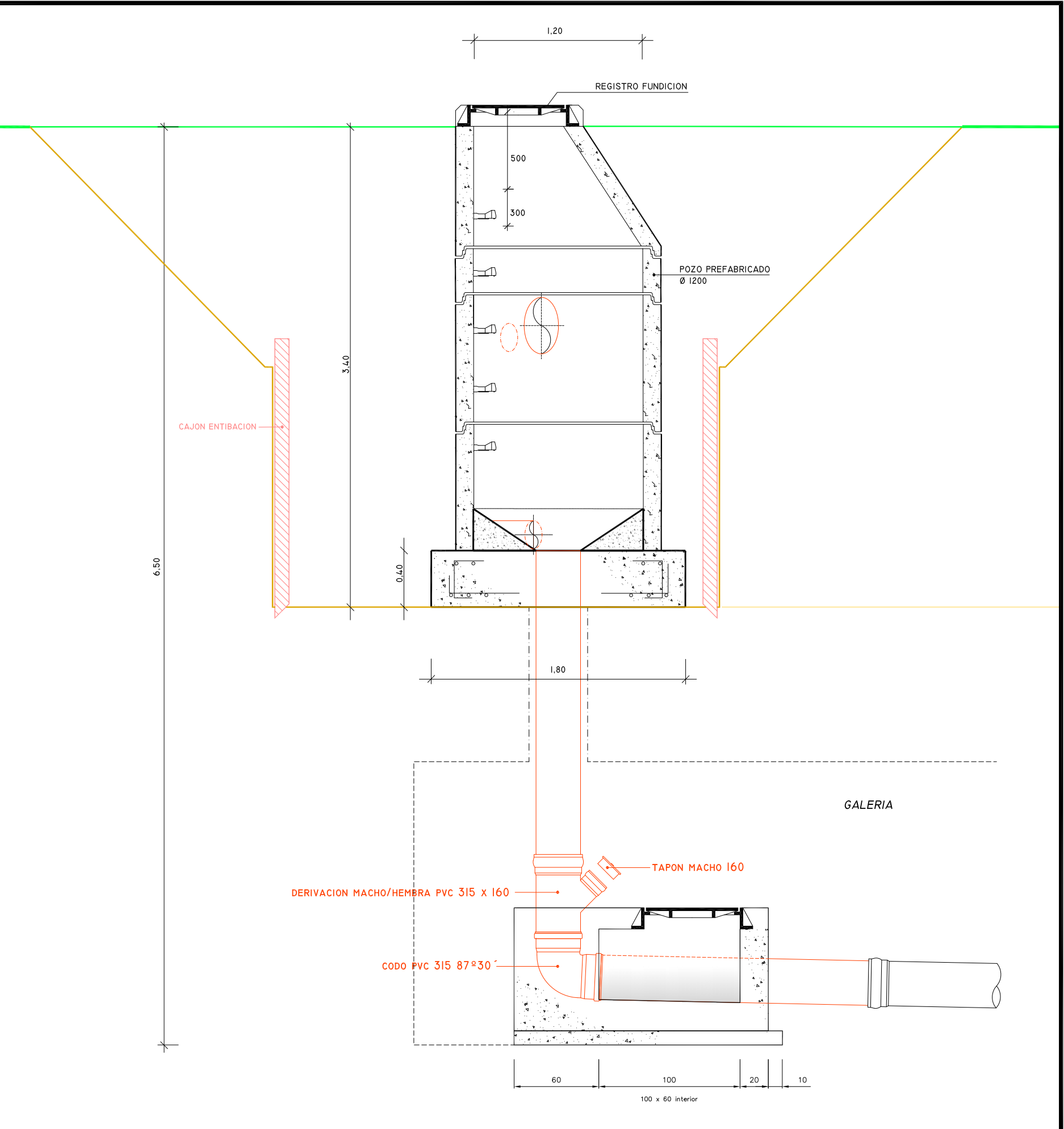
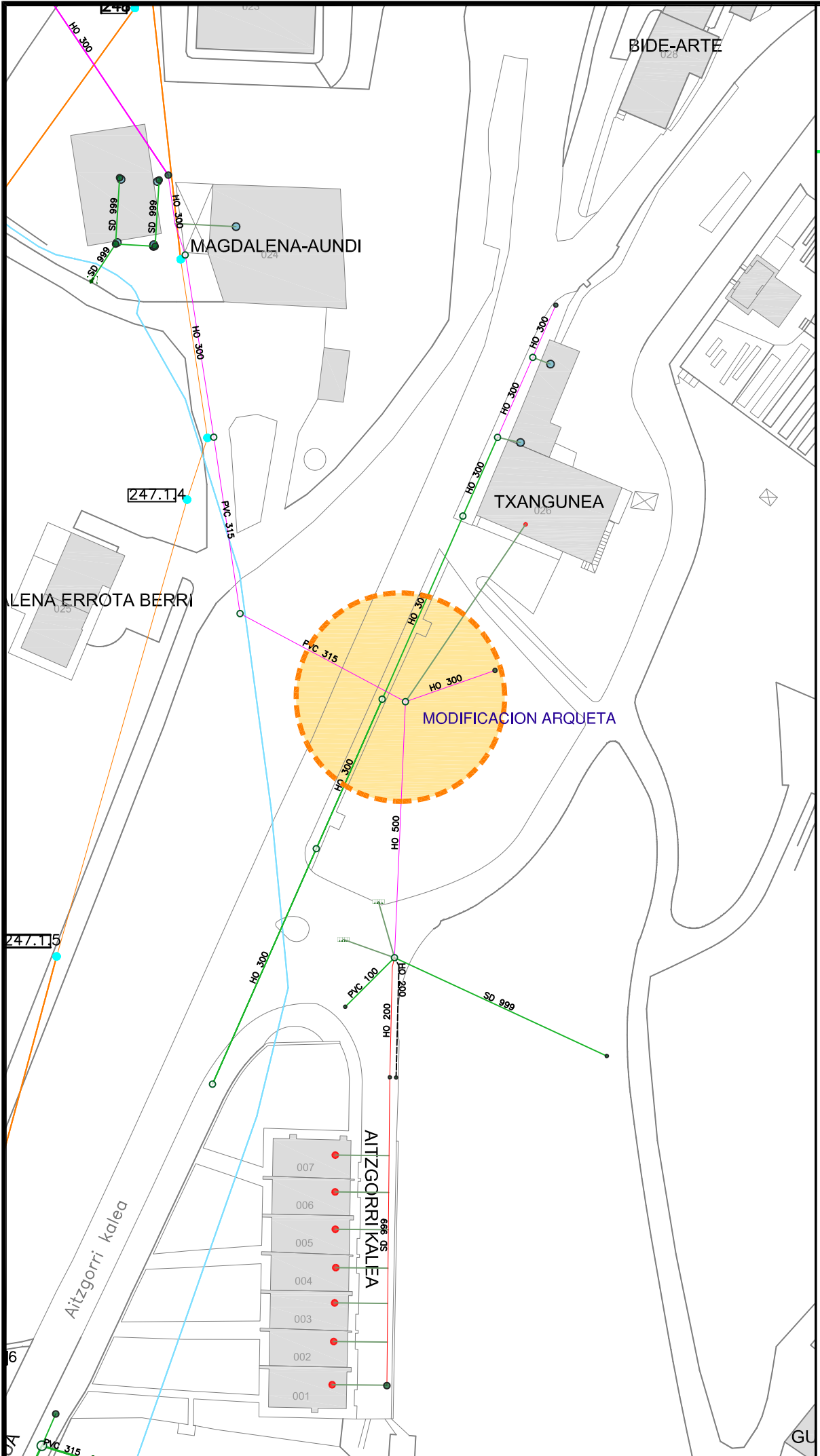


	RED FECALES PROYECTADA
	TRAMO ENTIBADO
	RED PLUVIALES PROYECTADA
	ACOMETIDA FECALES PROY.



Proyecto / Proiektu:	SANEAMIENTO FUTBOL ZELAIA Y ARQ. TELEFONICA
Título del plano / Plano Izenburua:	FUTBOL ZELAIA - ESTADO PROYECTADO

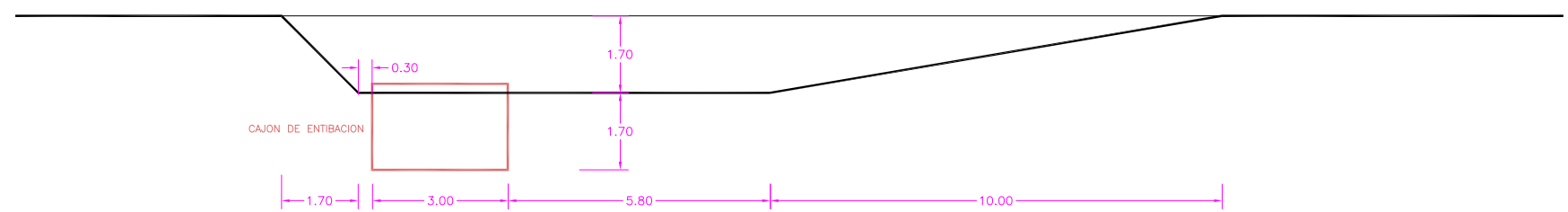
Escala / Eskala:	1 / 500	Plano Nº / Planoa Zkia:	4
Fecha / Data:	Apirila - 2021	Hoja Nº / Orria Zkia:	1 de 1



<p>— FECALES EXISTENTE — UNITARIO EXISTENTE — PLUVIALES EXISTENTE</p>	<p>Gipuzkoako Urak S.A.</p>	<p>Proyecto / Proiektio:</p> <p>SANEAMIENTO FUTBOL ZELAI A Y ARQ. TELEFONICA</p>	<p>Escala / Eskala</p> <p>%</p>	<p>Plano Nº / Planoa Zkia</p> <p>4</p>
		<p>Título del plano / Plano Izenburua:</p> <p>EMPLAZAMIENTO Y ESTADO PROYECTADO ARQ. TELEFONICA</p>	<p>Fecha / Data</p> <p>Apirila - 2021</p>	<p>Hoja Nº / Orria Zkia</p> <p>1 de 2</p>

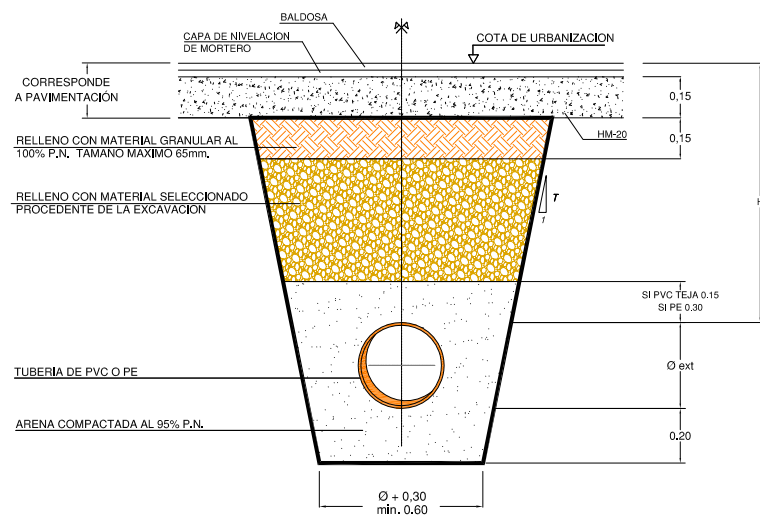


SECCION A-A

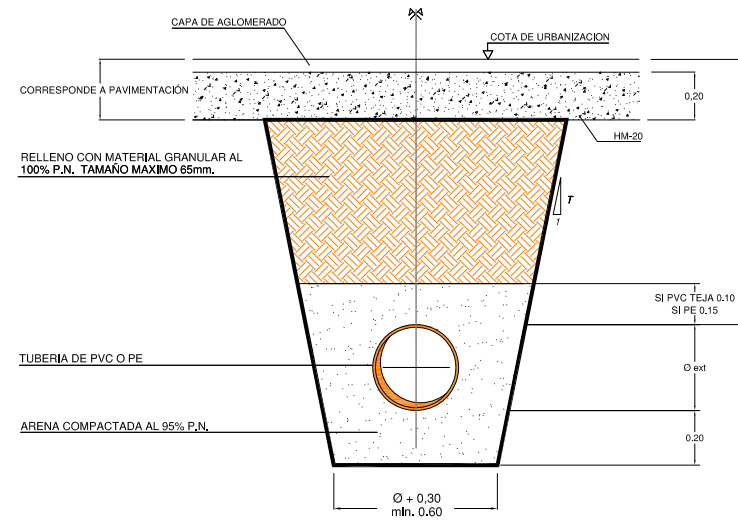


	Proyecto / Proiektu: SANEAMIENTO FUTBOL ZELAIA Y ARQ. TELEFONICA	Escala / Eskala: 1 / 150	Plano Nº / Planoa Zkia: 4
	Título del plano / Plano Izenburua: EXCAVACION ACCESO ARQ. TELEFONICA	Fecha / Data: Aprila - 2021	Hoja Nº / Orria Zkia: 2 de 2

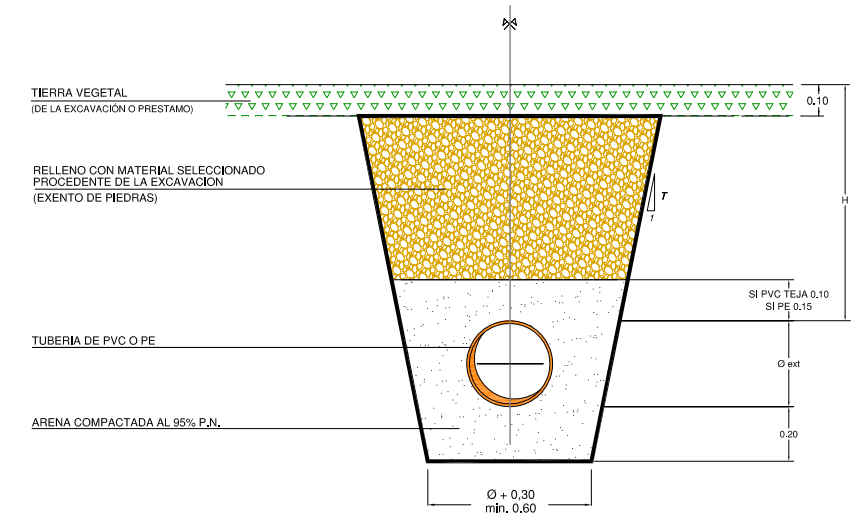
SECCION ZANJA TIPO I
SANEAMIENTO EN ACERA
H > 0.60 m.



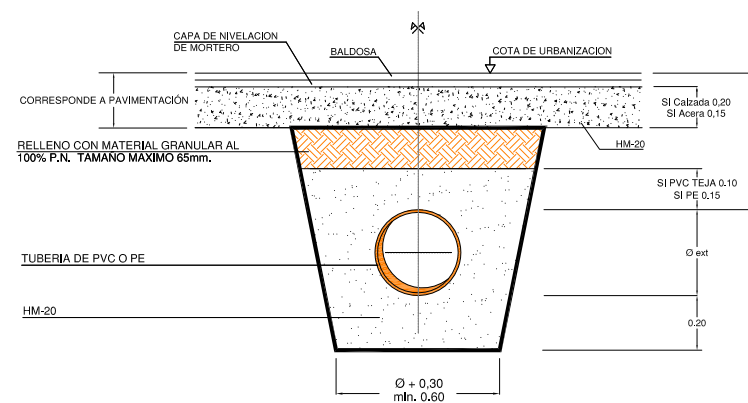
SECCION ZANJA TIPO II
SANEAMIENTO EN CALZADA
H > 0.60 m.



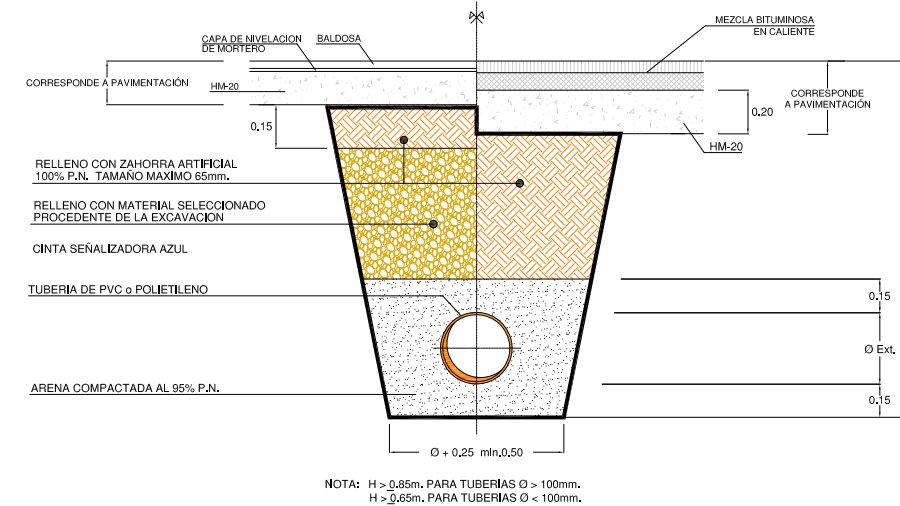
SECCION ZANJA TIPO III
SANEAMIENTO EN TIERRAS
H > 0.60 m.



SECCION ZANJA TIPO V
SANEAMIENTO
H < 0.60 M



SECCION TIPO ACOMETIDA
SANEAMIENTO
ACERA CALZADA



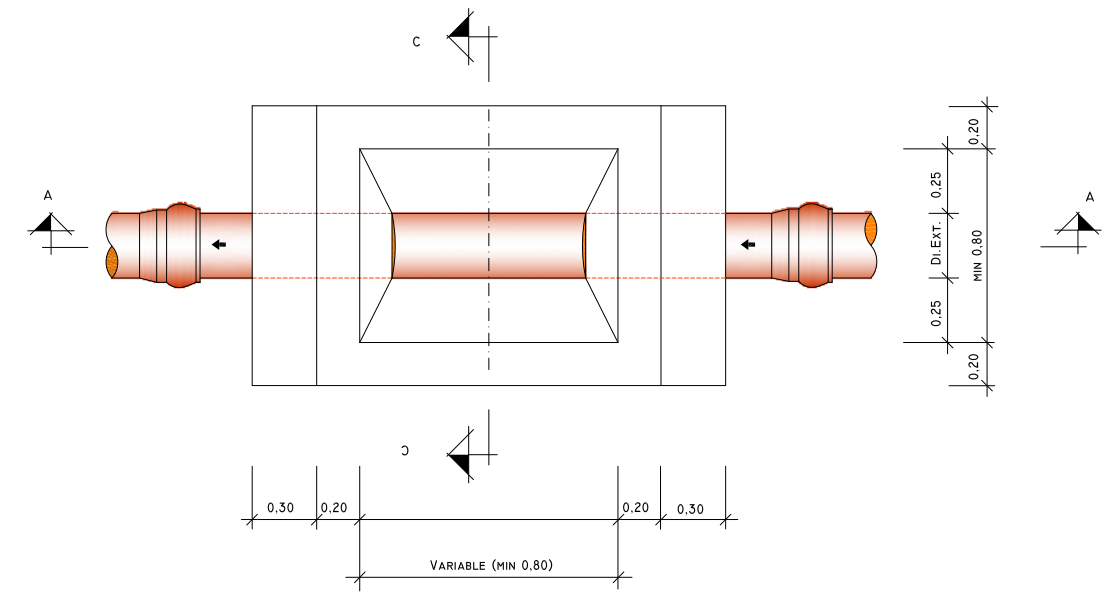
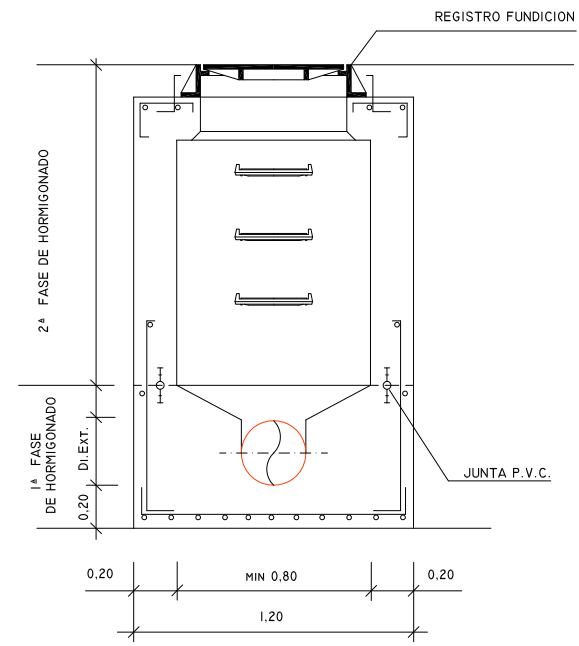
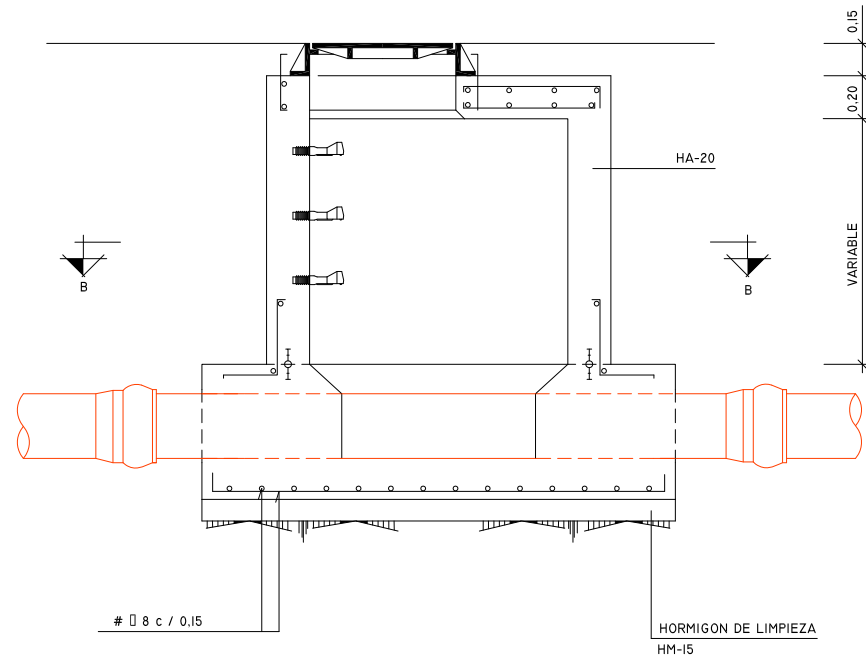
NOTA: H > 0.85m. PARA TUBERIAS Ø > 100mm.
H > 0.65m. PARA TUBERIAS Ø < 100mm.



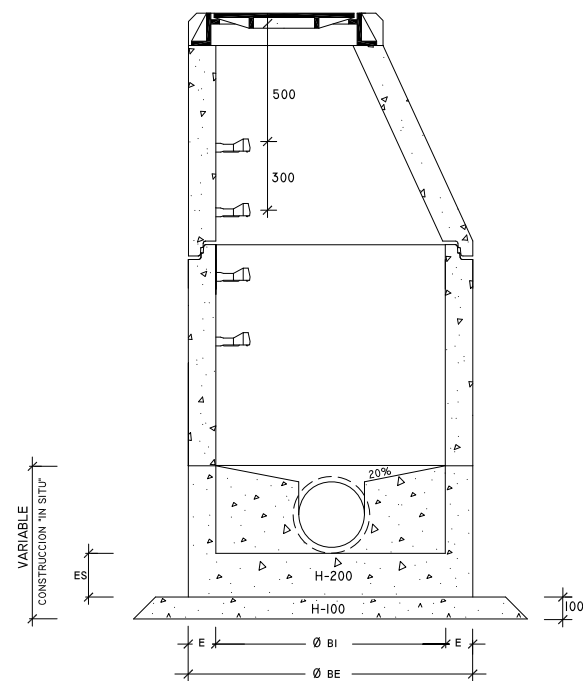
Proyecto / Proiektu:
SANEAMIENTO FUTBOL ZELAI A Y ARQ. TELEFONICA
Titulo del plano / Plano Izenburua:
ZANJAS TIPO SANEAMIENTO

Escala / Eskala
--
Plano Nº / Planoa Zkia
5
Fecha / Data
Aprila - 2021
Hoja Nº / Orria Zkia
1 de 1

POZO DE REGISTRO IN SITU

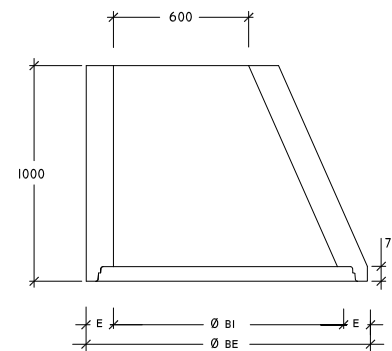


POZO DE REGISTRO PREFABRICADO

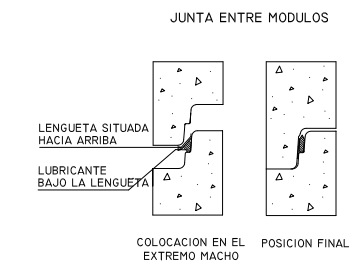
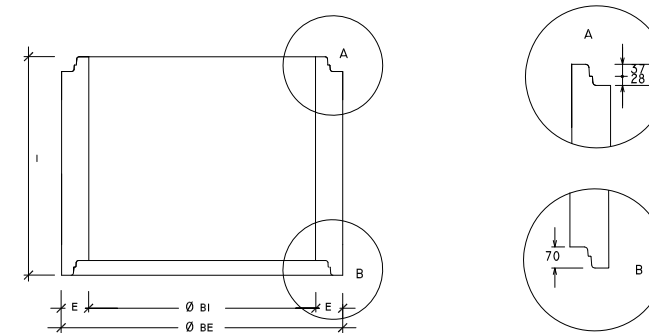


COTAS ORIENTATIVAS EN MM.			
Ø BI	1000	1200	1500
Ø BE	1240	1520	2100
H	1025	1200	1355
E	120	160	200
ES	150	200	300

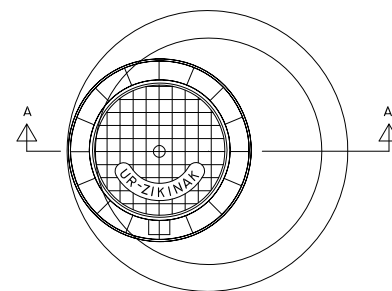
MODULO CONICO



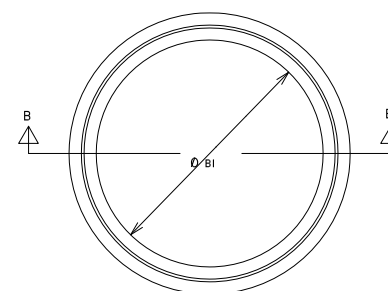
MODULO CILINDRICO



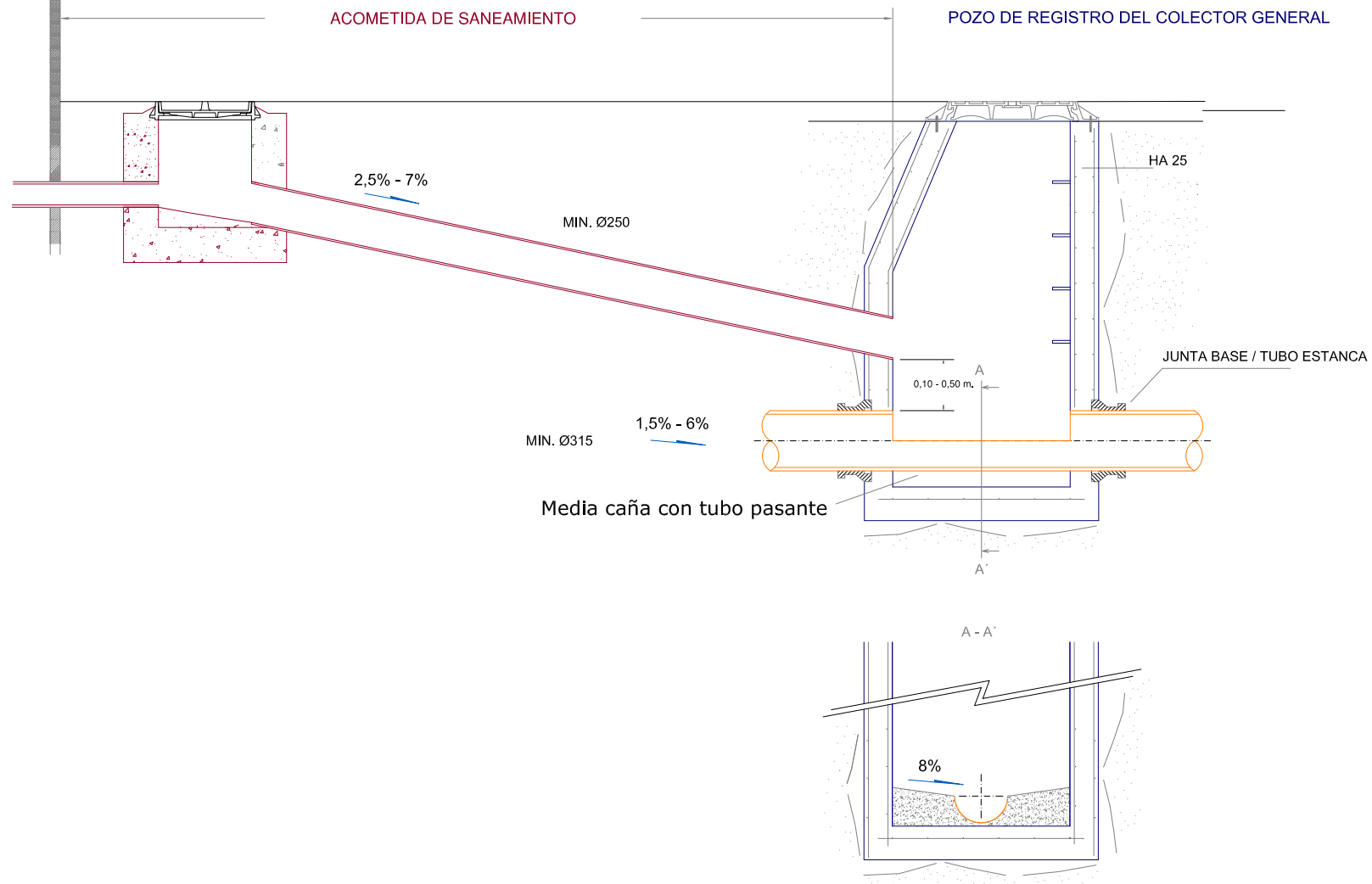
PLANTA



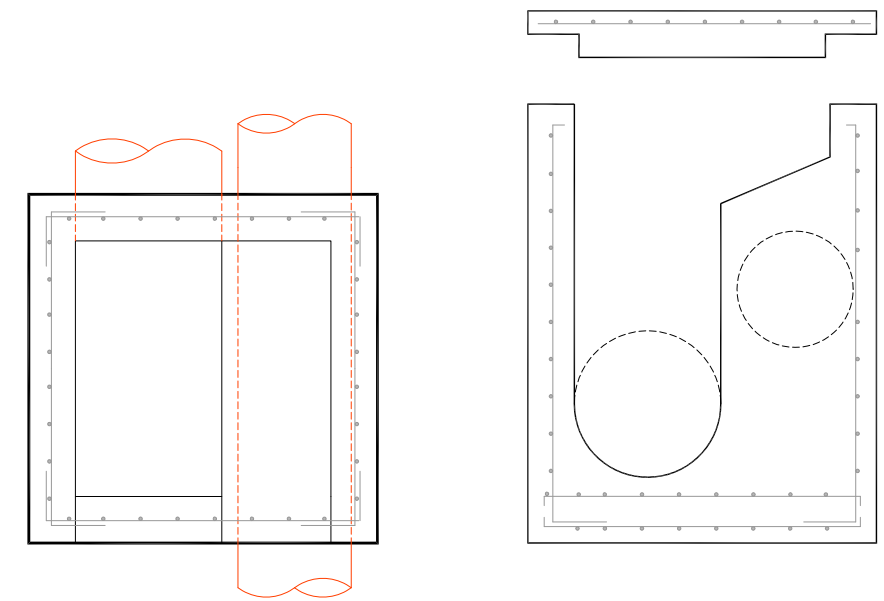
PLANTA



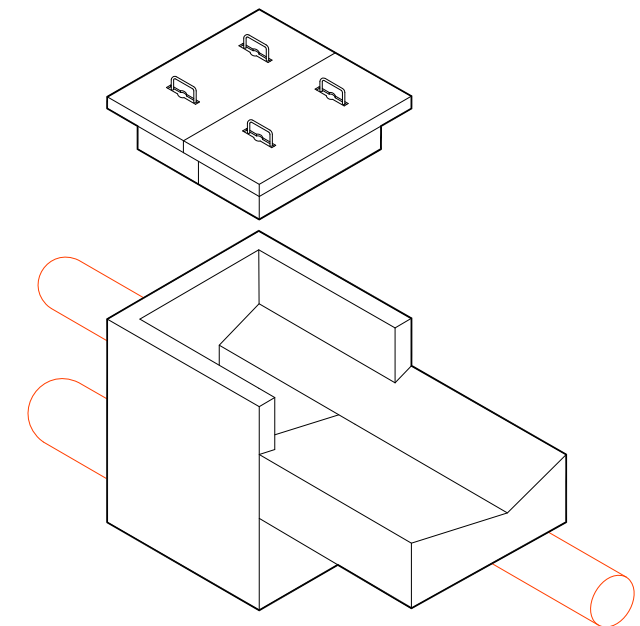
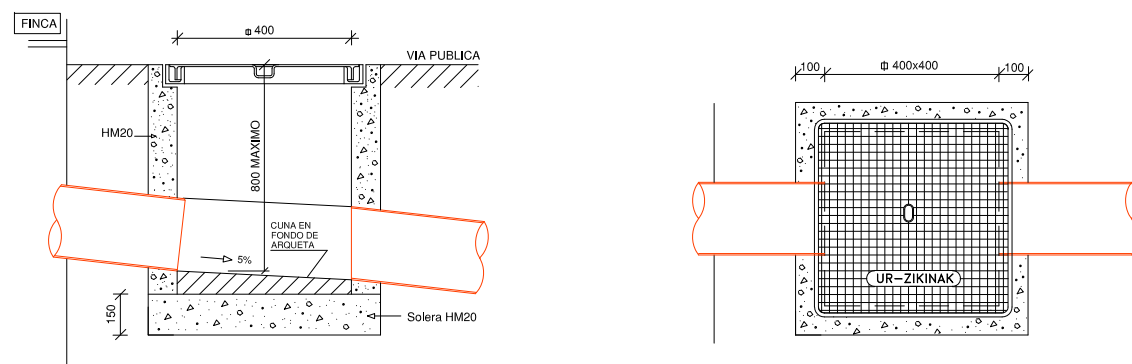
ACOMETIDA SANEAMIENTO




ARQUETA DRENAJE CUNETA



ARQUETA DE ACOMETIDA DE SANEAMIENTO



	Proyecto / Proiektio: SANEAMIENTO EZKIALDE	Escala / Eskala: %	Plano Nº / Planoa Zkia: 6
	Título del plano / Plano Izenburua: DETALLES DE SANEAMIENTO II	Fecha / Data: Urria-2020	Hoja Nº / Orria Zkia: 2 de 2