



Gipuzkoako Ur Kontsortzioa  
Gipuzkoako Urak

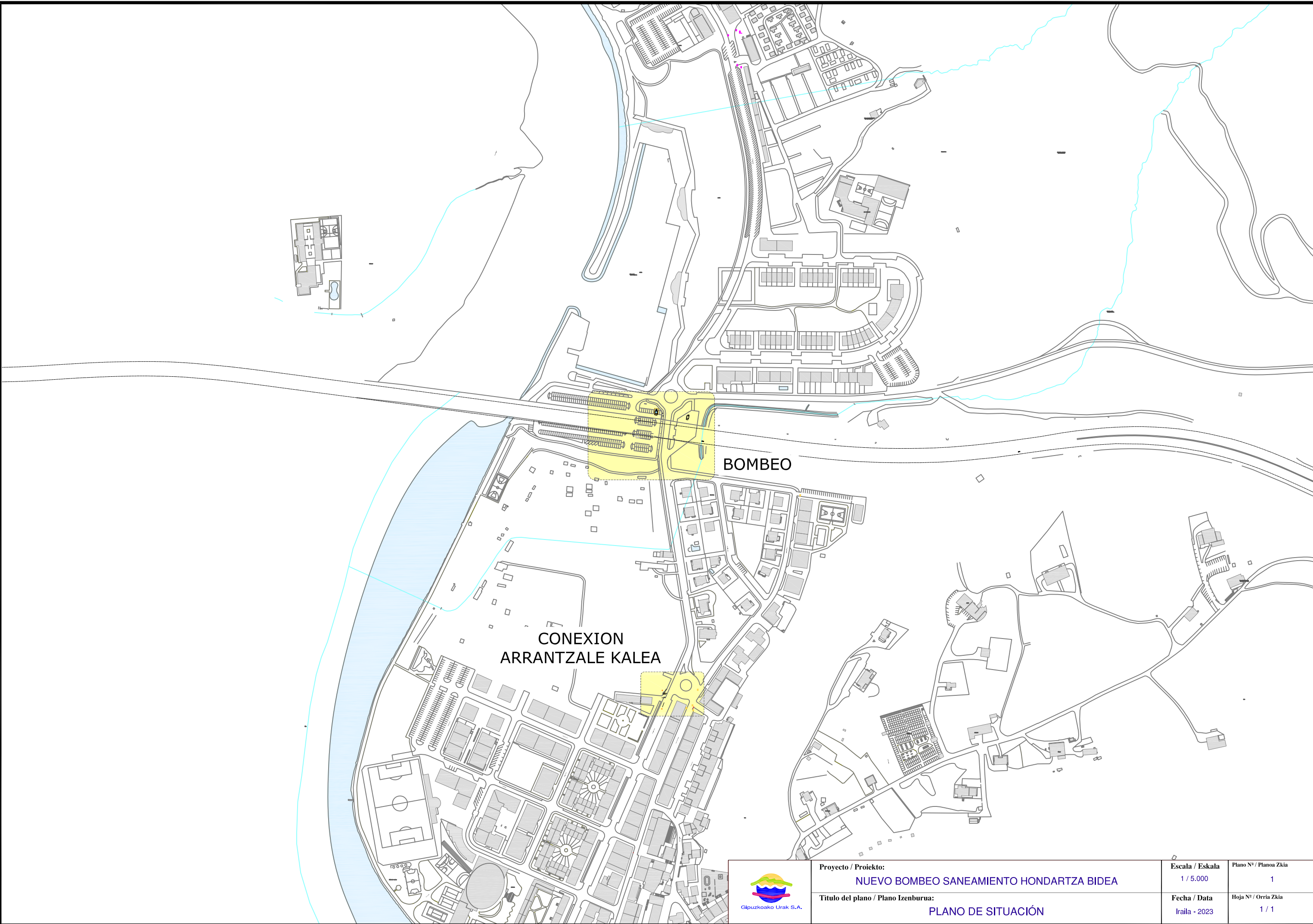
## PLANOS

---

### NUEVO BOMBEO HONDARTZA BIDEA


## ORIO

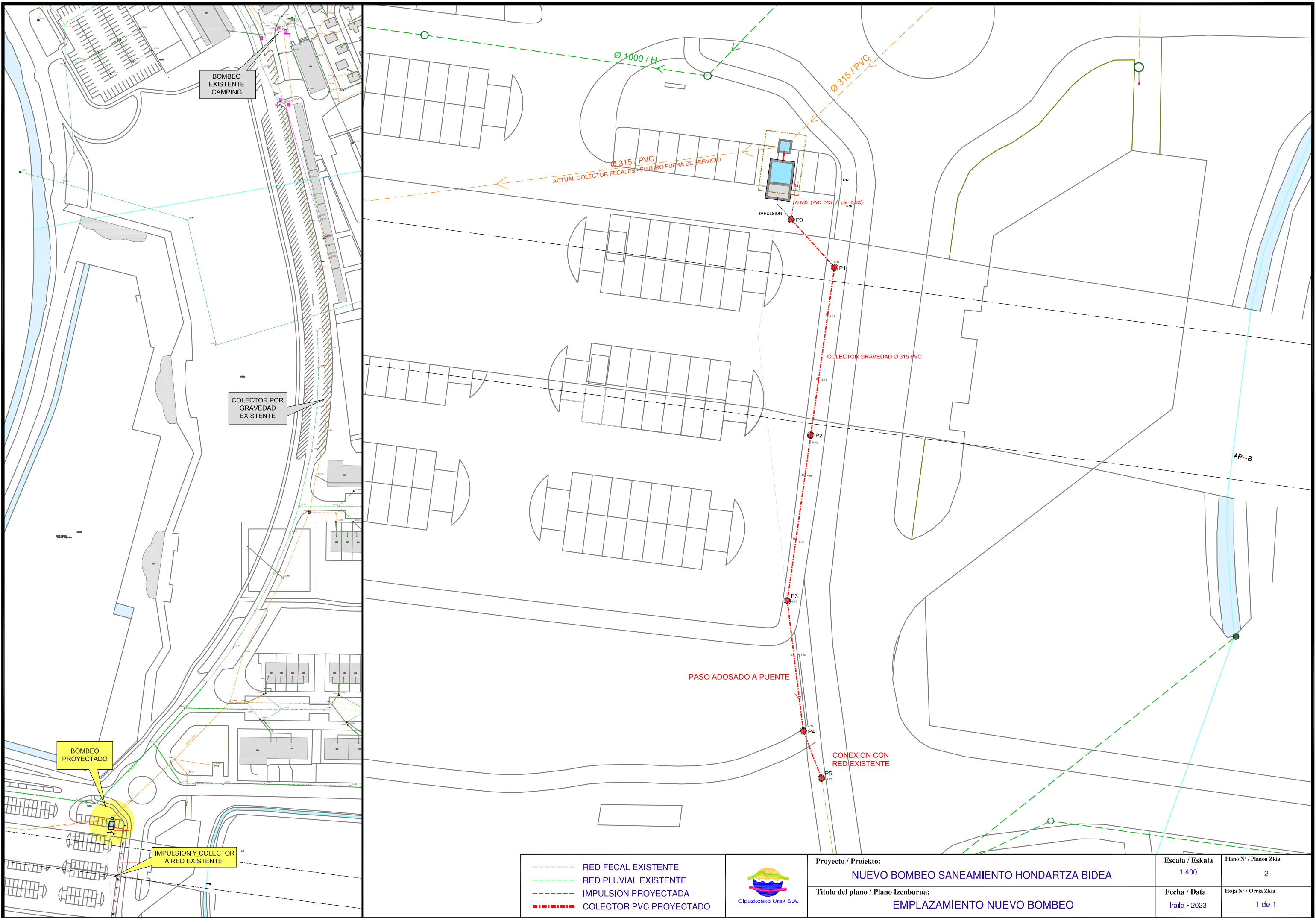
---



**BOMBEO**

**CONEXION  
ARRANTZALE KALEA**

	<b>Proyecto / Proiektu:</b> <b>NUEVO BOMBEO SANEAMIENTO HONDARTZA BIDEA</b>	<b>Escala / Eskala</b> 1 / 5.000	<b>Plano Nº / Planoa Zkia</b> 1
	<b>Título del plano / Plano Izenburua:</b> <b>PLANO DE SITUACIÓN</b>	<b>Fecha / Data</b> Iraila - 2023	<b>Hoja Nº / Orria Zkia</b> 1 / 1



BOMBEO EXISTENTE CAMPING

COLECTOR POR GRAVEDAD EXISTENTE

BOMBEO PROYECTADO

IMPULSION Y COLECTOR A RED EXISTENTE

Ø 315 / PVC  
ACTUAL COLECTOR FECALES - FUTURO FUERA DE SERVICIO

Ø 315 / PVC

IMPULSION P0

ALMO (PVC 315 / pte 0,8%)  
5,40  
5,38

COLECTOR GRAVEDAD Ø 315 PVC

P1

P2

P3

P4

P5

PASO ADOSADO A PUENTE

CONEXION CON RED EXISTENTE

AP-8

- RED FECAL EXISTENTE
- RED PLUVIAL EXISTENTE
- IMPULSION PROYECTADA
- COLECTOR PVC PROYECTADO



Proyecto / Proiektu:  
**NUEVO BOMBEO SANEAMIENTO HONDARTZA BIDEA**

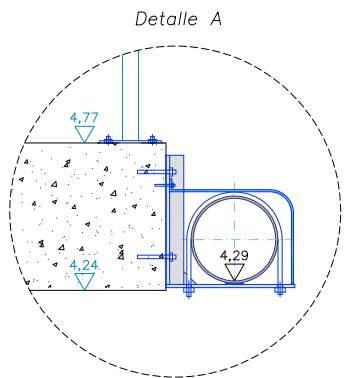
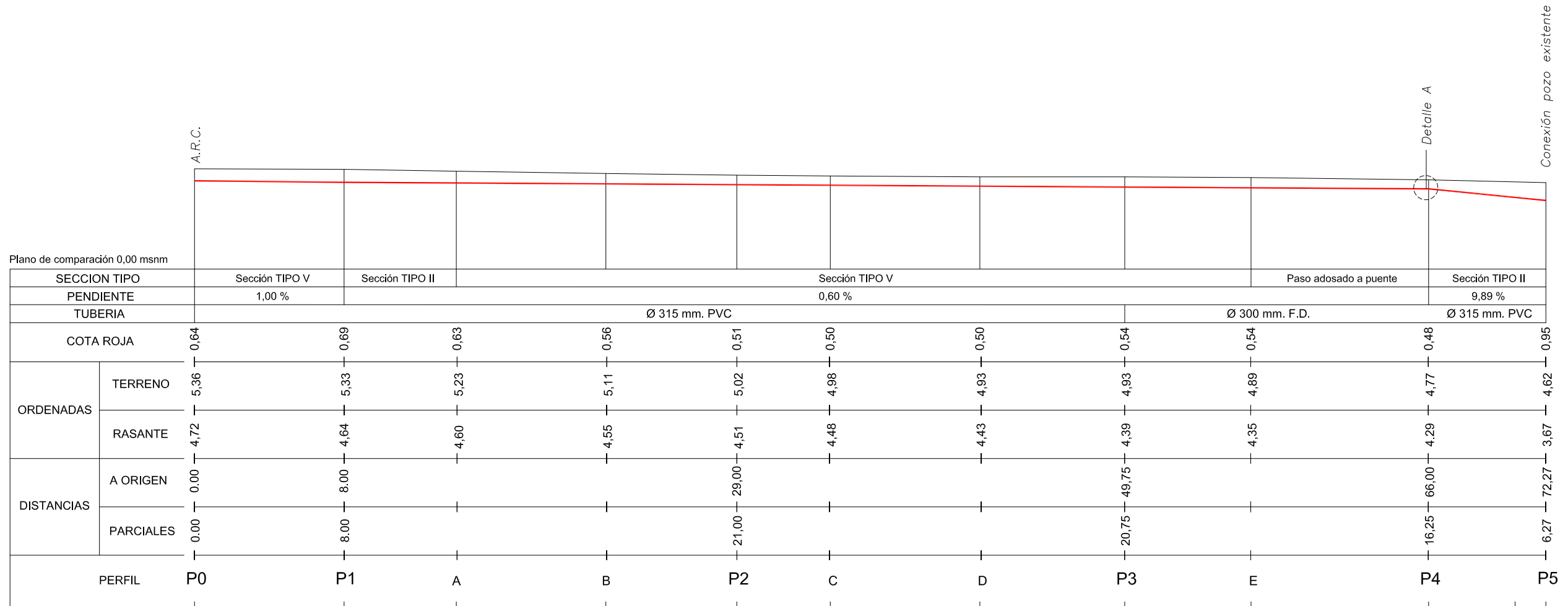
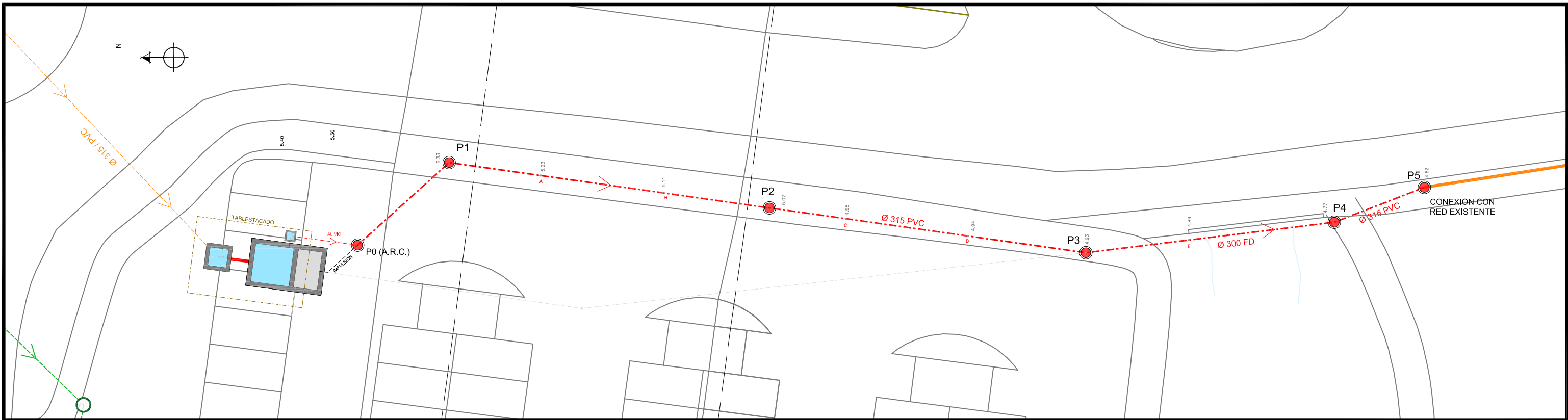
Título del plano / Plano Izenburua:  
**EMPLAZAMIENTO NUEVO BOMBEO**

Escala / Eskala  
1:400

Fecha / Data  
Iraila - 2023

Plano Nº / Planoa Zkia  
2

Hoja Nº / Orria Zkia  
1 de 1

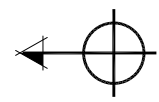
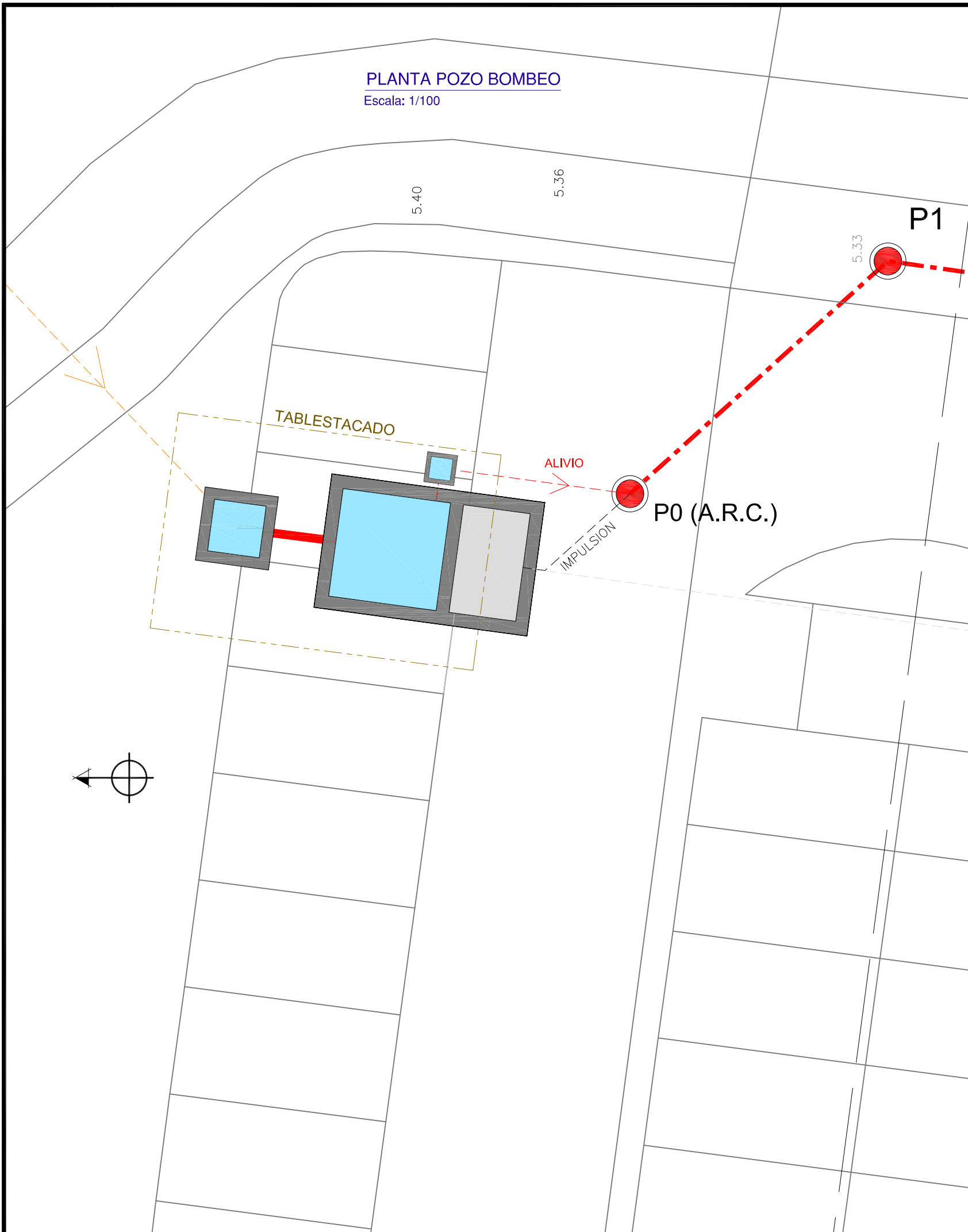


NOTA: Debido a que la interferencia de servicios puede condicionar los trazados planteados, en presupuesto se incorpora una partida para el replanteo inicial de pendientes, ubicación del pozo de rotura de carga y trazado de colectores y línea de impulsión. Este control topográfico se coordinará con las necesarias catas de localización de servicios y se mantendrá a lo largo de toda la obra.

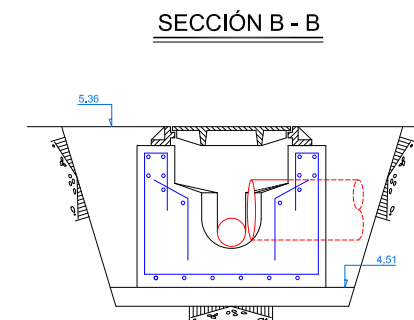
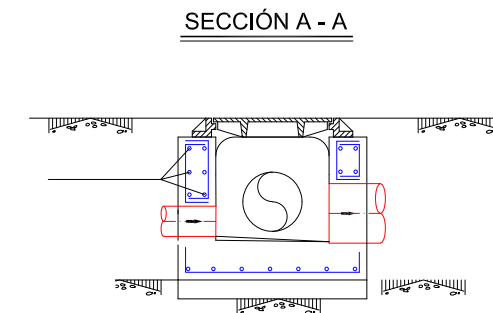
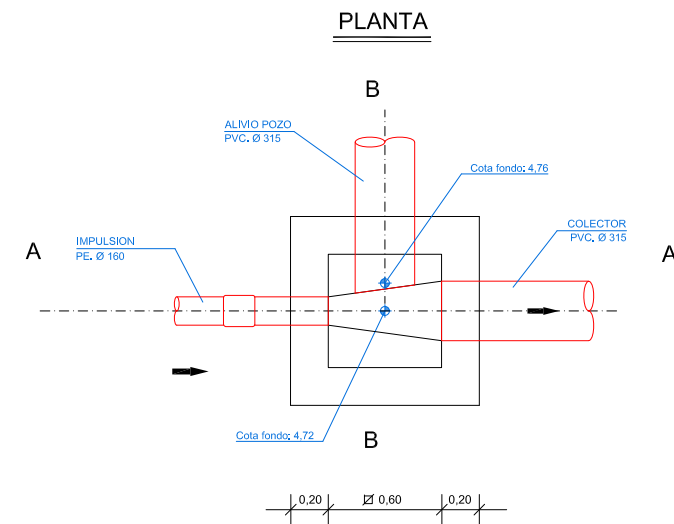
	<b>Proyecto / Proiektio:</b> <b>NUEVO BOMBEO SANEAMIENTO HONDARTZA BIDEA</b>	<b>Escala / Eskala:</b> 1:250	<b>Plano Nº / Planoa Zkia:</b> 3
	<b>Título del plano / Plano Izenburua:</b> <b>PERFIL LONGITUDINAL COLECTOR FECALES</b>	<b>Fecha / Data:</b> Iraila - 2023	<b>Hoja Nº / Orria Zkia:</b> 1 de 1



**PLANTA POZO BOMBEO**  
Escala: 1/100



**ARQUETA DE ROTURA DE CARGA**  
Escala: 1/40



Proyecto / Proiektu:  
**NUEVO BOMBEO SANEAMIENTO HONDARTZA BIDEA**

Título del plano / Plano Izenburua:  
**DETALLE ALIVIADERO - ARC**

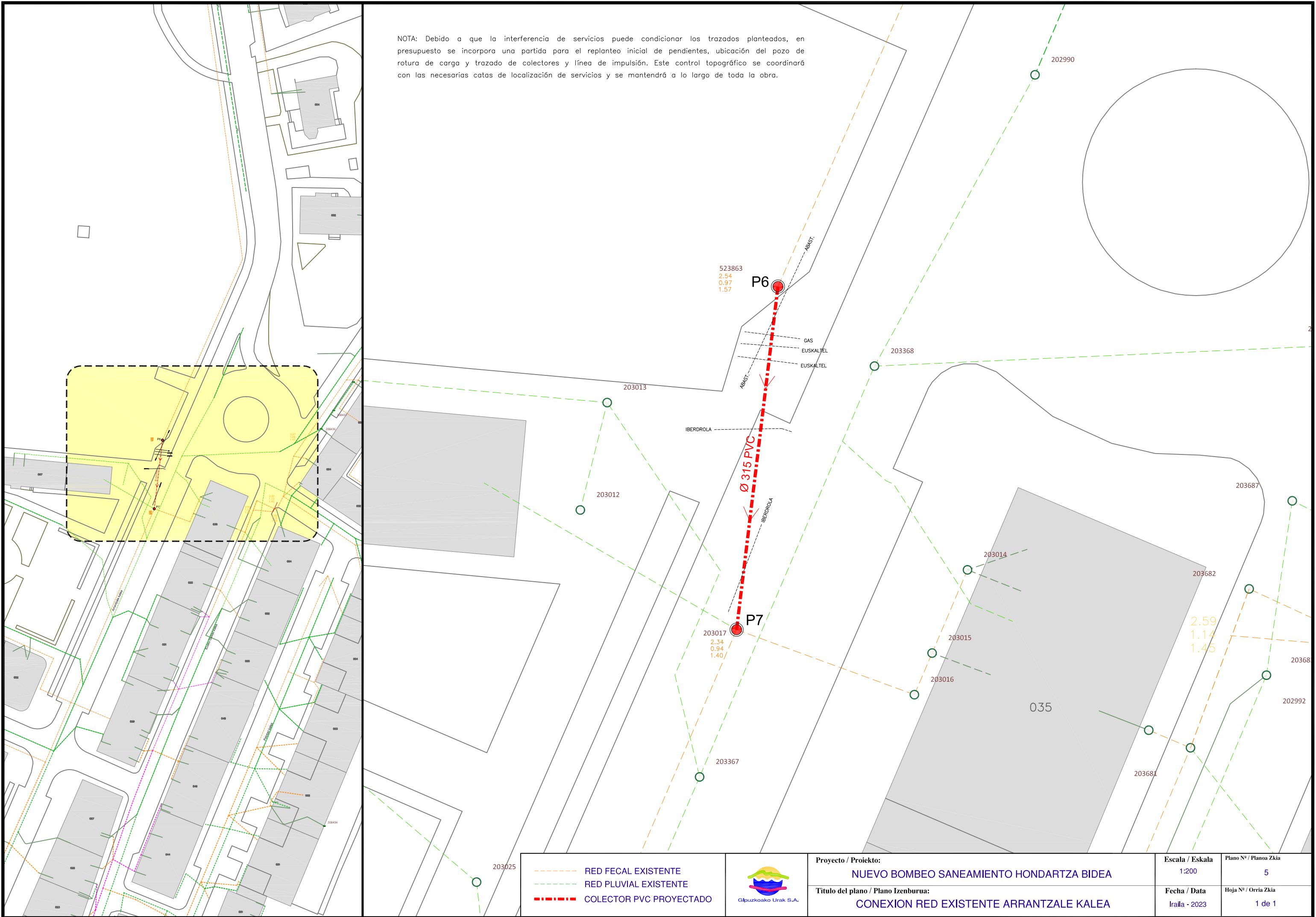
Escala / Eskala:  
Varias

Fecha / Data:  
Iraila - 2023

Plano Nº / Planoa Zkia:  
4

Hoja Nº / Orria Zkia:  
1 de 1

NOTA: Debido a que la interferencia de servicios puede condicionar los trazados planteados, en presupuesto se incorpora una partida para el replanteo inicial de pendientes, en presupuesto se incorpora una partida para el replanteo inicial de pendientes, ubicación del pozo de rotura de carga y trazado de colectores y línea de impulsión. Este control topográfico se coordinará con las necesarias catas de localización de servicios y se mantendrá a lo largo de toda la obra.



- - - - - RED FECAL EXISTENTE
- - - - - RED PLUVIAL EXISTENTE
- - - - - COLECTOR PVC PROYECTADO



Proyecto / Proiektu:  
**NUEVO BOMBEO SANEAMIENTO HONDARTZA BIDEA**

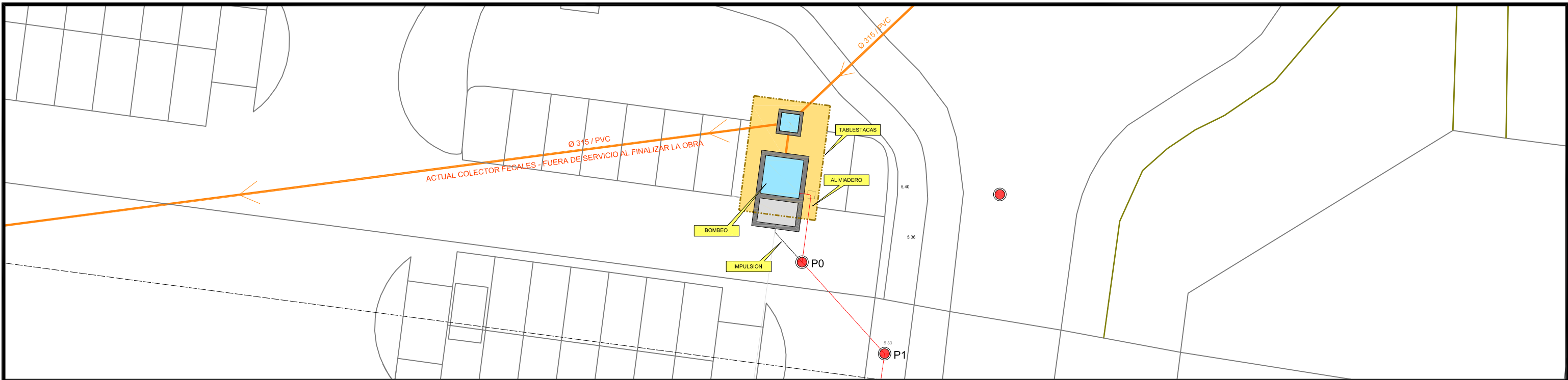
Título del plano / Plano Izenburua:  
**CONEXION RED EXISTENTE ARRANTZALE KALEA**

Escala / Eskala  
 1:200

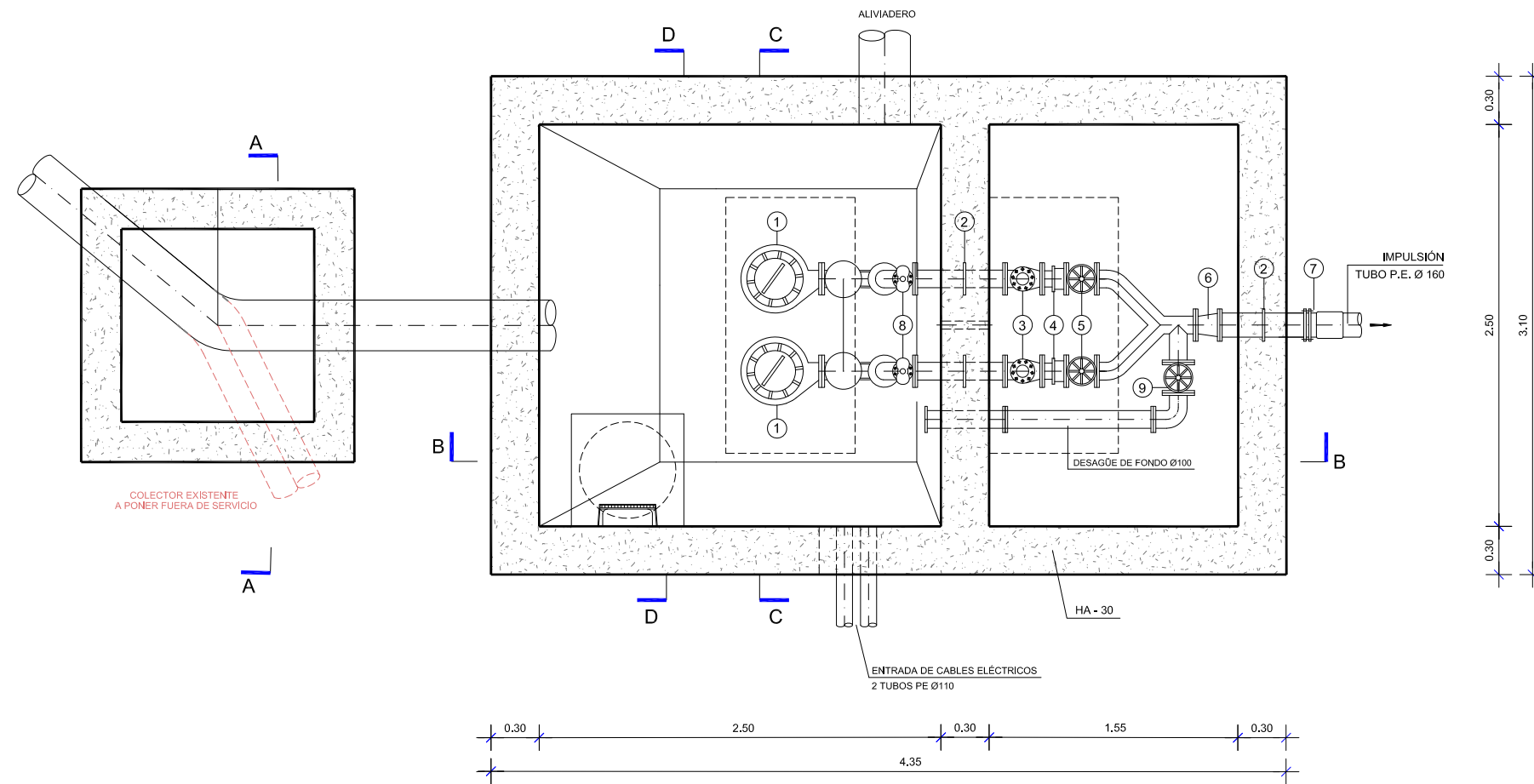
Fecha / Data  
 Iraila - 2023

Plano Nº / Planoa Zkia  
 5

Hoja Nº / Orria Zkia  
 1 de 1




**PLANTA**  
ESCALA 1:40



**NOTA:**

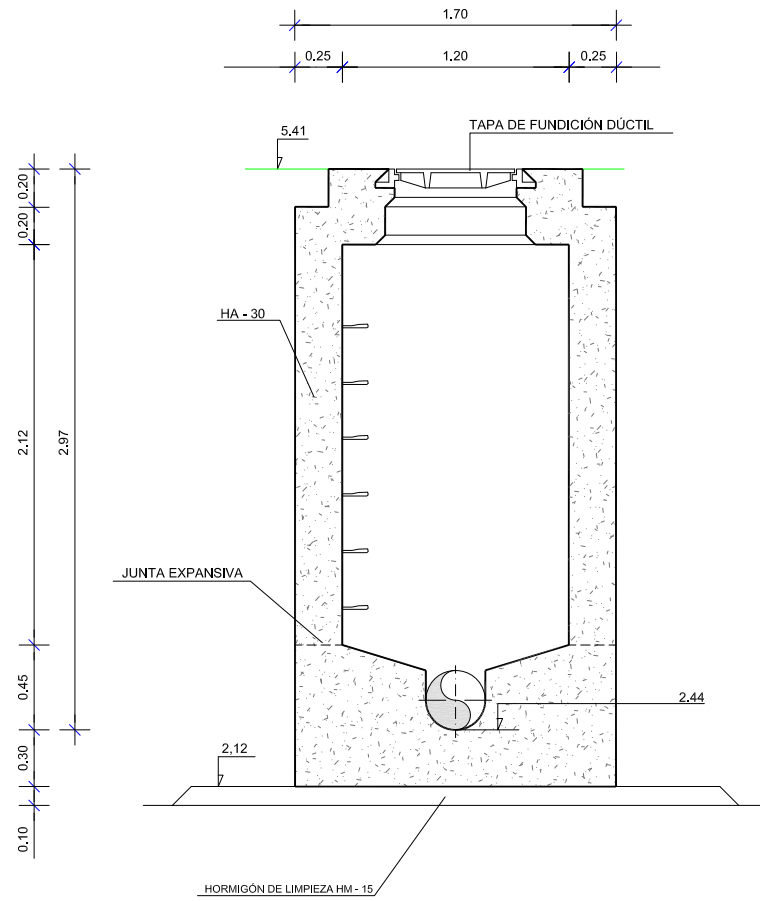
- ① ELECTRO-BOMBA
- ② CARRETE PASAMUROS
- ③ VÁLVULA DE RETENCIÓN Ø100
- ④ CARRETE DE DESMONTAJE Ø100
- ⑤ VÁLVULA DE COMPUERTA Ø100
- ⑥ CONO DE REDUCCIÓN Ø100/Ø150
- ⑦ VALONA Y BRIDA LOCA
- ⑧ VENTOSA
- ⑨ VÁLVULA DE COMPUERTA Ø100

NOTA:  
TODAS LAS PIEZAS METÁLICAS SERÁN DE  
ACERO INOXIDABLE AISI - 316 L

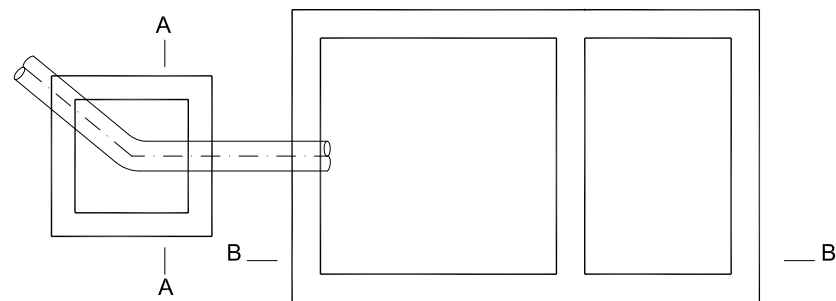
	<b>Proyecto / Proiektio:</b> <b>NUEVO BOMBEO SANEAMIENTO HONDARTZA BIDEA</b>	<b>Escala / Eskala:</b> 1:40	<b>Plano Nº / Planoa Zkia:</b> 6
	<b>Título del plano / Plano Izenburua:</b> <b>POZO DE BOMBEO - IMPLANTACION Y FORMAS I</b>	<b>Fecha / Data:</b> Iraila - 2023	<b>Hoja Nº / Orria Zkia:</b> 1 de 3

**SECCIÓN A - A**

ESCALA: 1:40

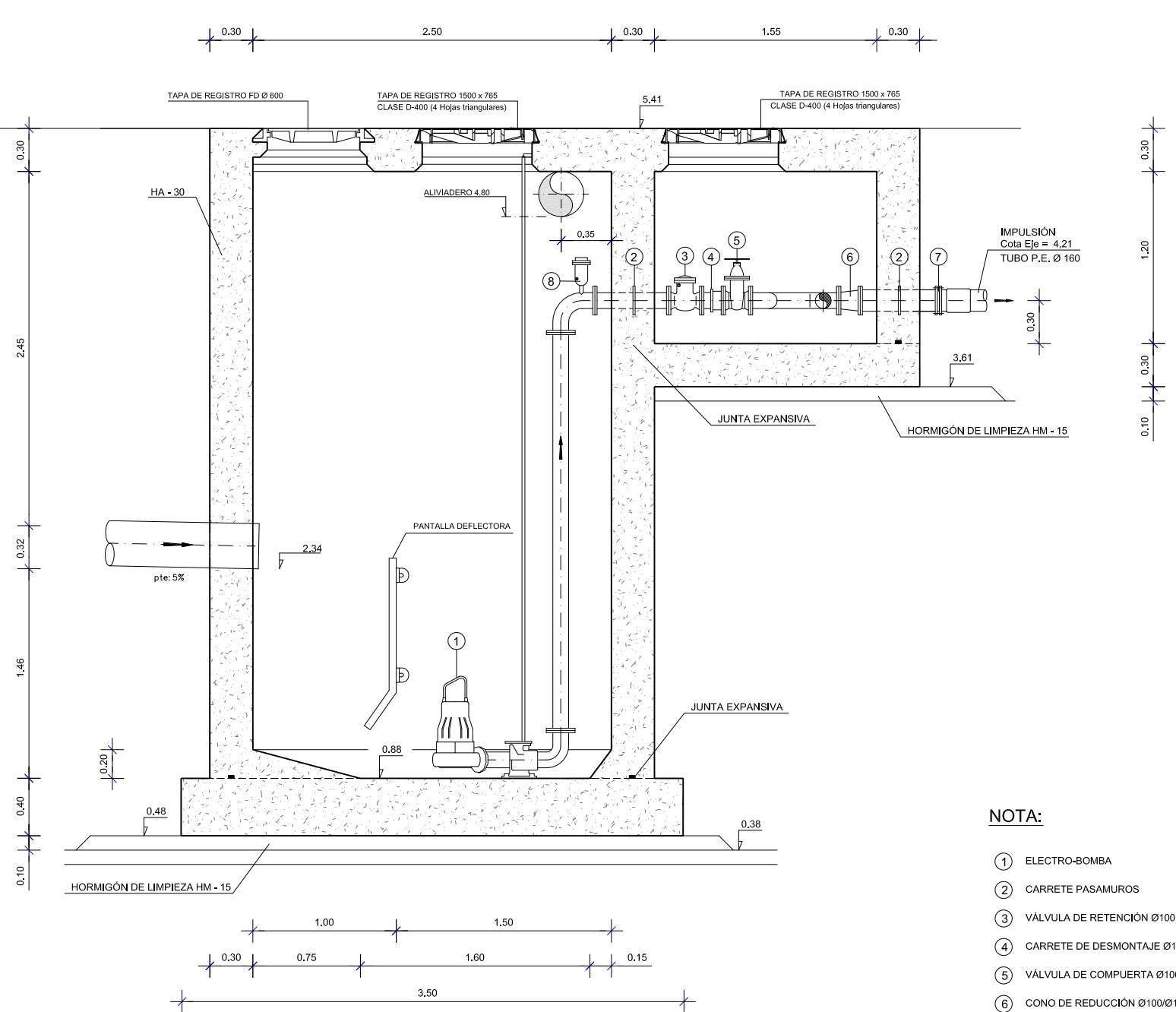


**ESQUEMA**



**SECCIÓN B - B**

ESCALA: 1:40



**NOTA:**

- ① ELECTRO-BOMBA
- ② CARRETE PASAMUROS
- ③ VÁLVULA DE RETENCIÓN Ø100
- ④ CARRETE DE DESMONTAJE Ø100
- ⑤ VÁLVULA DE COMPUERTA Ø100
- ⑥ CONO DE REDUCCIÓN Ø100/Ø150
- ⑦ VALONA Y BRIDA LOCA
- ⑧ VENTOSA
- ⑨ VÁLVULA DE COMPUERTA Ø100

**NOTA:**

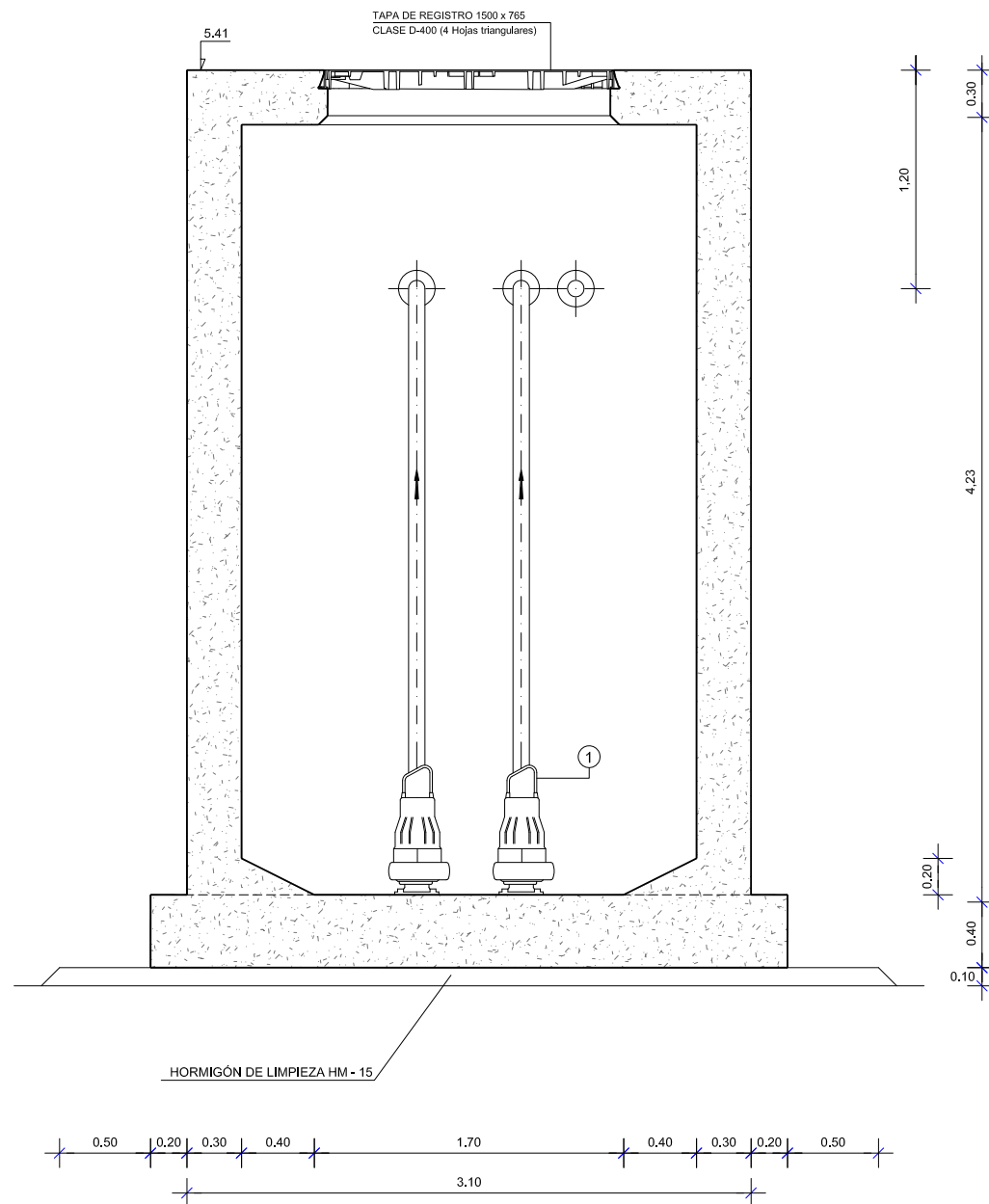
TODAS LAS PIEZAS METÁLICAS SERÁN DE ACERO INOXIDABLE AISI - 316 L

	<b>Proyecto / Proiektio:</b> NUEVO BOMBEO SANEAMIENTO HONDARTZA BIDEA	<b>Escala / Eskala:</b> 1:40	<b>Plano Nº / Planoa Zkia:</b> 6
	<b>Título del plano / Plano Izenburua:</b> POZO DE BOMBEO FORMAS II	<b>Fecha / Data:</b> Iraila - 2023	<b>Hoja Nº / Orria Zkia:</b> 2 de 3



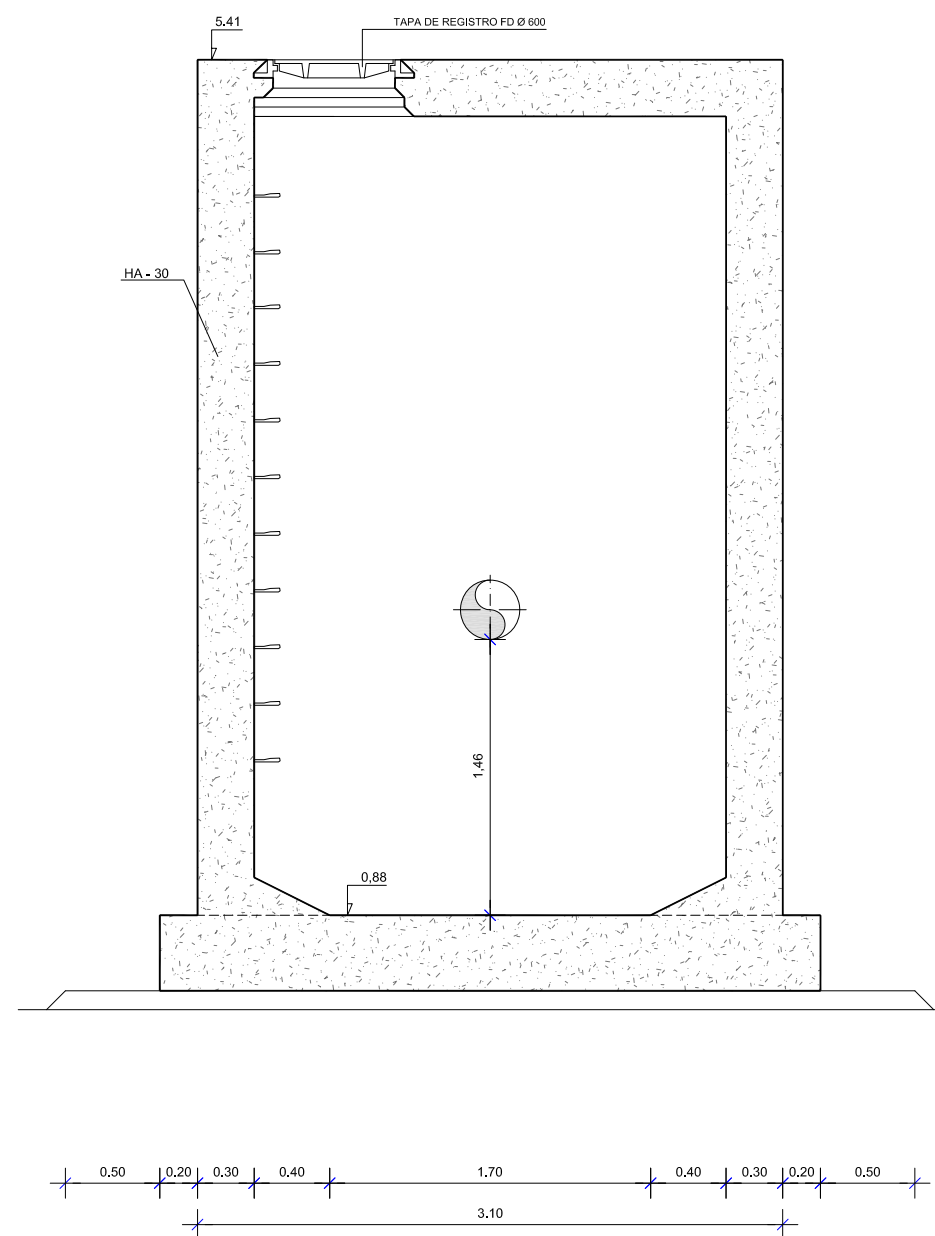
**SECCIÓN C - C**

ESCALA: 1:20

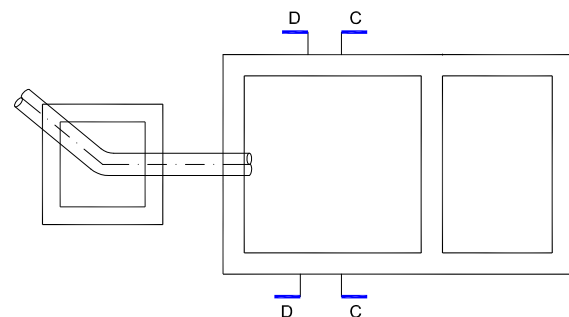


**SECCIÓN D - D**

ESCALA: 1:20

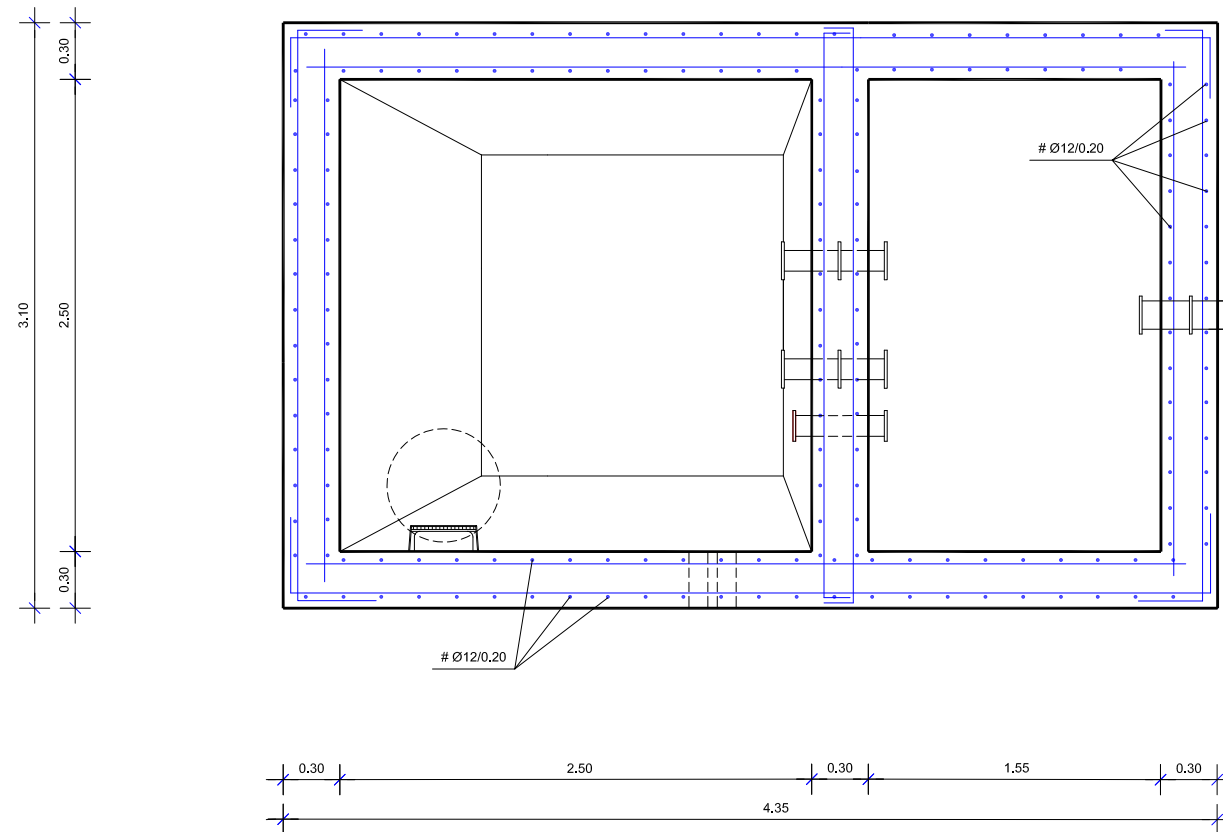



**ESQUEMA**



	<b>Proyecto / Proiektio:</b> NUEVO BOMBEO SANEAMIENTO HONDARTZA BIDEA	<b>Escala / Eskala:</b> 1:40	<b>Plano Nº / Planoa Zkia:</b> 6
	<b>Título del plano / Plano Izenburua:</b> POZO DE BOMBEO FORMAS III	<b>Fecha / Data:</b> Iraila - 2023	<b>Hoja Nº / Orria Zkia:</b> 3 de 3

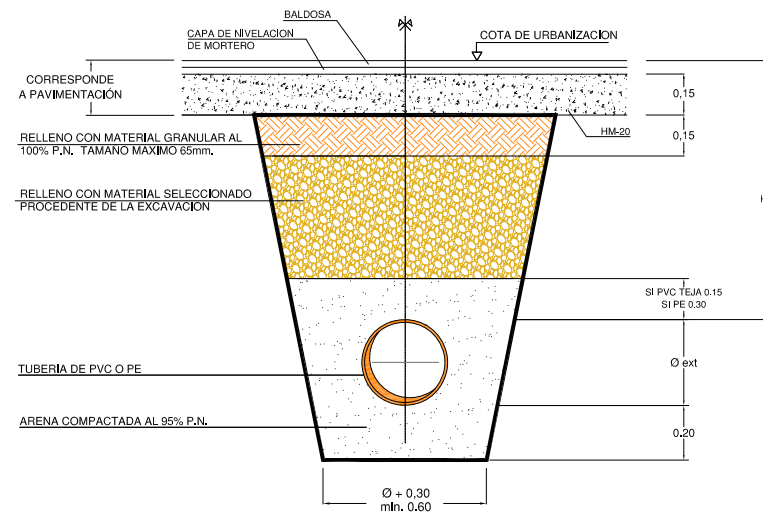
**PLANTA**  
ESCALA 1:40



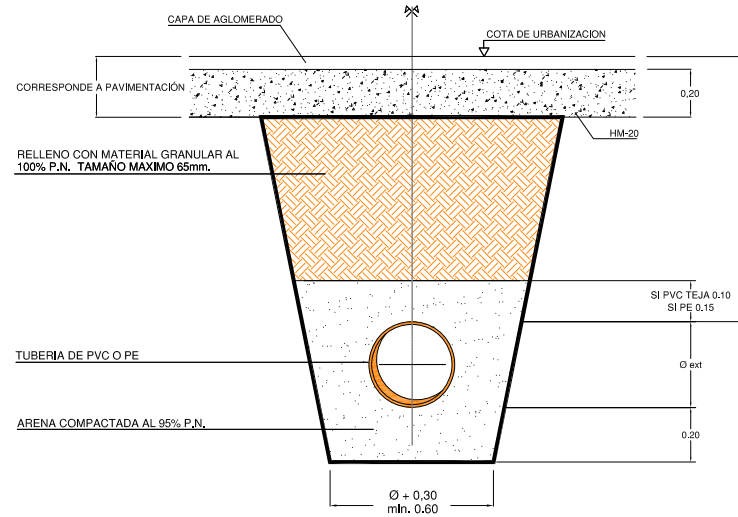
	<b>Proyecto / Proiektu:</b> NUEVO BOMBEO SANEAMIENTO HONDARTZA BIDEA	<b>Escala / Eskala:</b> 1:40	<b>Plano Nº / Planoa Zkia:</b> 7
	<b>Título del plano / Plano Izenburua:</b> POZO DE BOMBEO - ARMADOS I	<b>Fecha / Data:</b> Iraila - 2023	<b>Hoja Nº / Orria Zkia:</b> 1 de 2



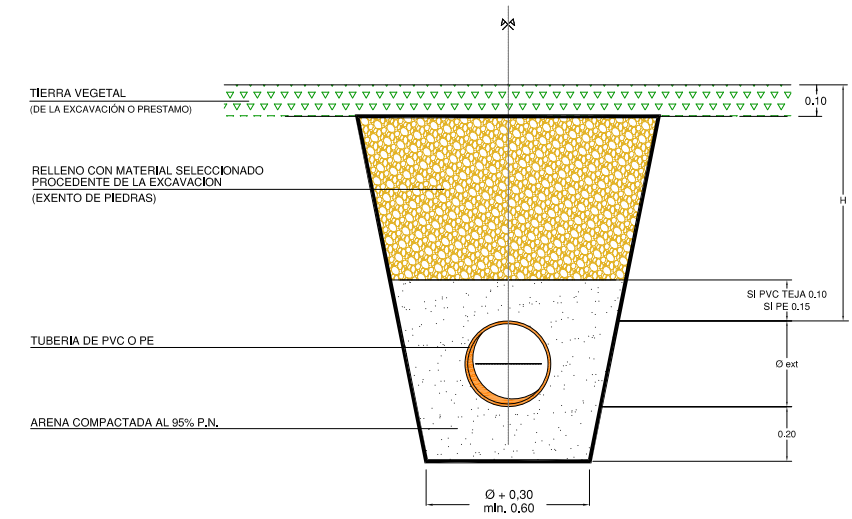
SECCION ZANJA TIPO I  
SANEAMIENTO EN ACERA  
H > 0.60 m.



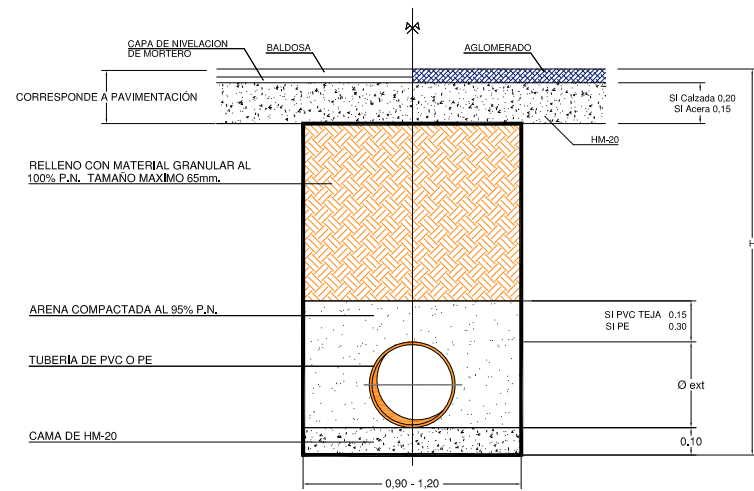
SECCION ZANJA TIPO II  
SANEAMIENTO EN CALZADA  
H > 0.60 m.



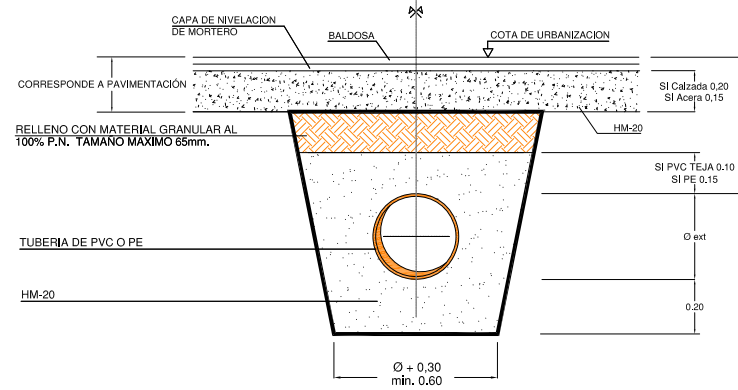
SECCION ZANJA TIPO III  
SANEAMIENTO EN TIERRAS  
H > 0.60 m.



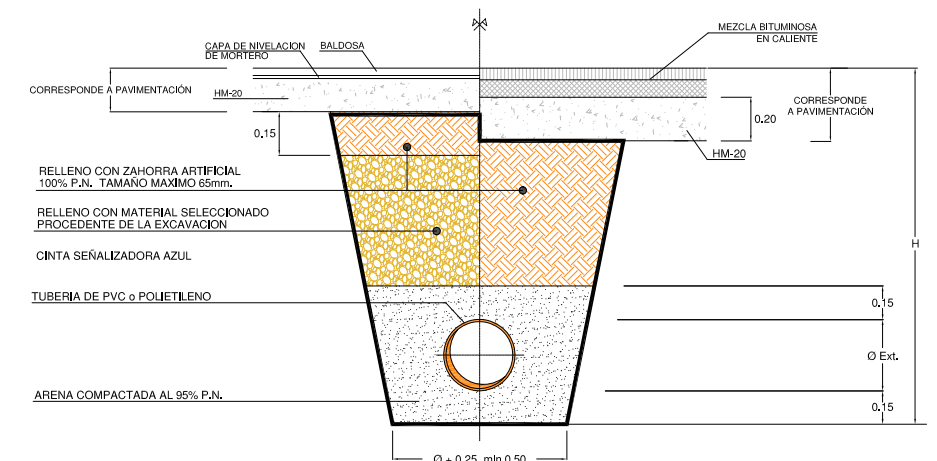
SECCION ZANJA TIPO IV  
SANEAMIENTO URBANA  
1,25 < H < 2,00 M  
315 < Ø < 500



SECCION ZANJA TIPO V  
SANEAMIENTO  
H < 0.60 M



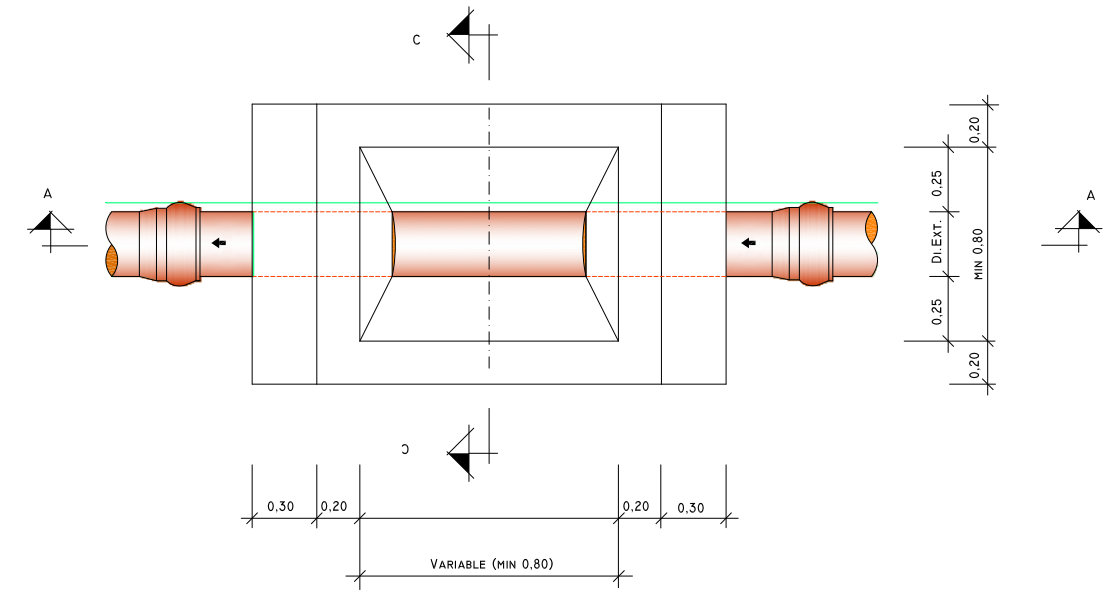
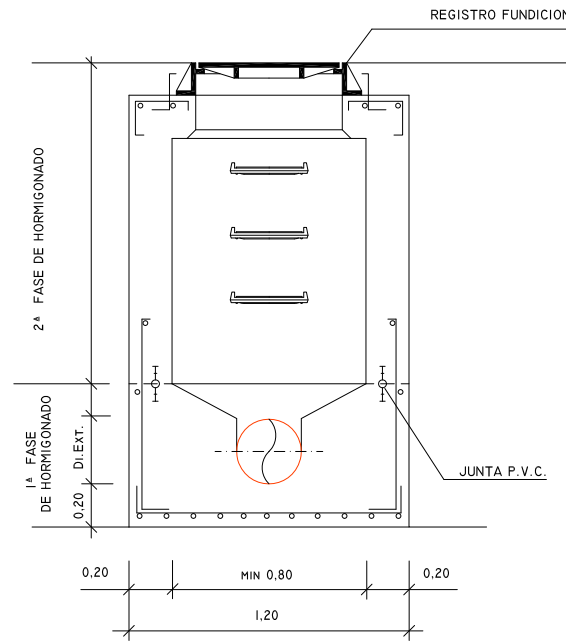
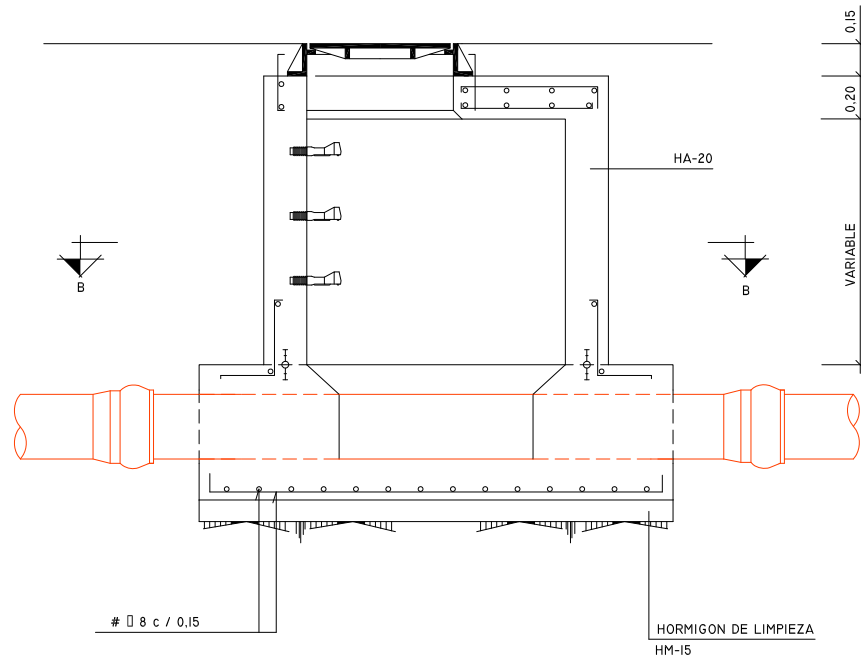
SECCION TIPO ACOMETIDA  
SANEAMIENTO  
ACERA CALZADA



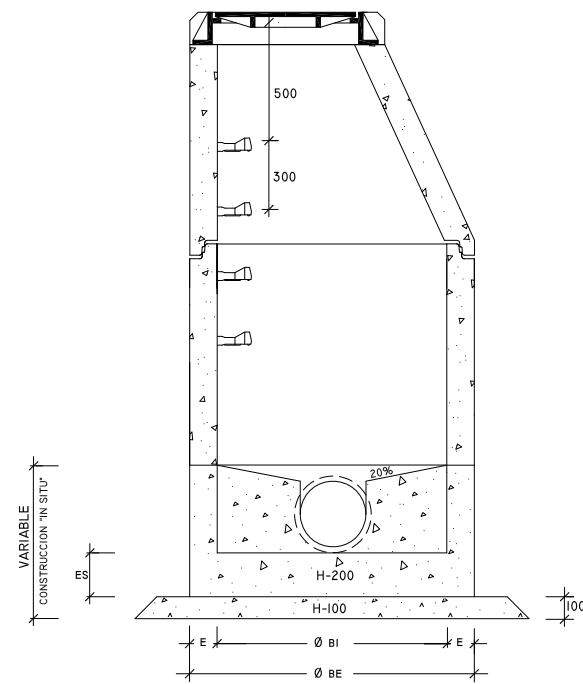
NOTA: H > 0,85m, PARA TUBERIAS Ø > 100mm.  
H > 0,65m, PARA TUBERIAS Ø < 100mm.

	<b>Proyecto / Proiektu:</b> NUEVO BOMBEO SANEAMIENTO HONDARTZA BIDEA	<b>Escala / Eskala:</b> --	<b>Plano Nº / Planoa Zkia:</b> 08
	<b>Título del plano / Plano Izenburua:</b> ZANJAS TIPO SANEAMIENTO	<b>Fecha / Data:</b> Iraila - 2023	<b>Hoja Nº / Orria Zkia:</b> 1 de 1

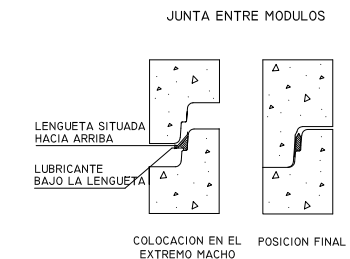
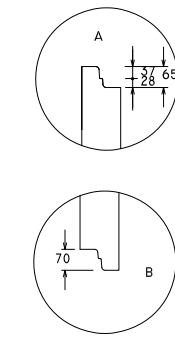
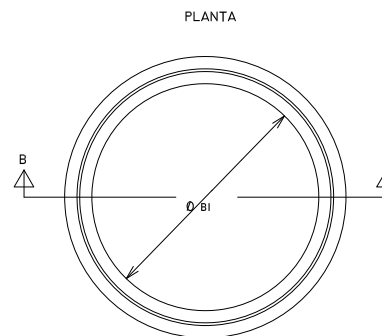
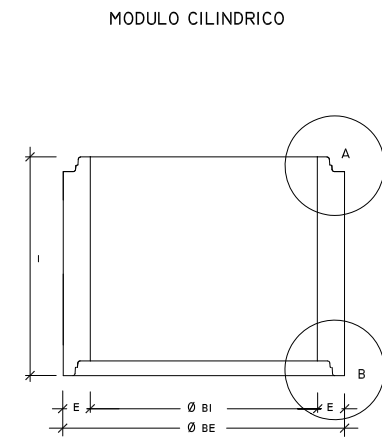
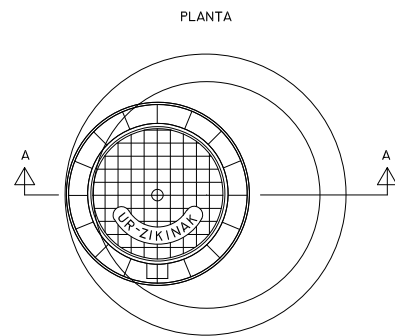
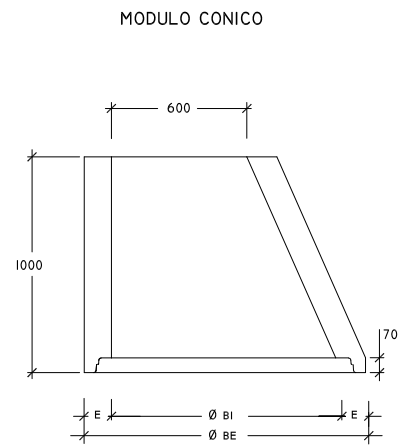
### POZO DE REGISTRO IN SITU



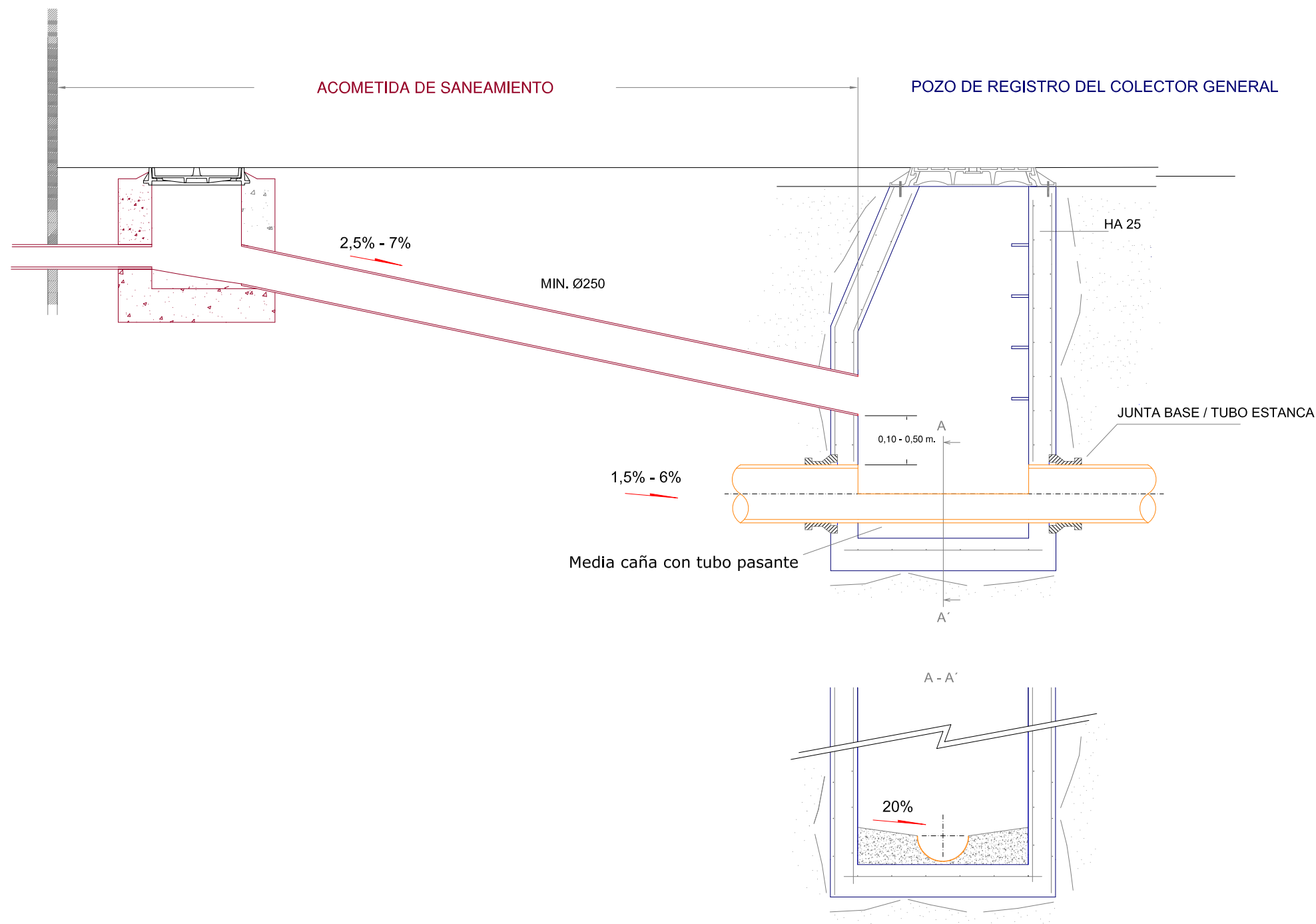
### POZO DE REGISTRO PREFABRICADO



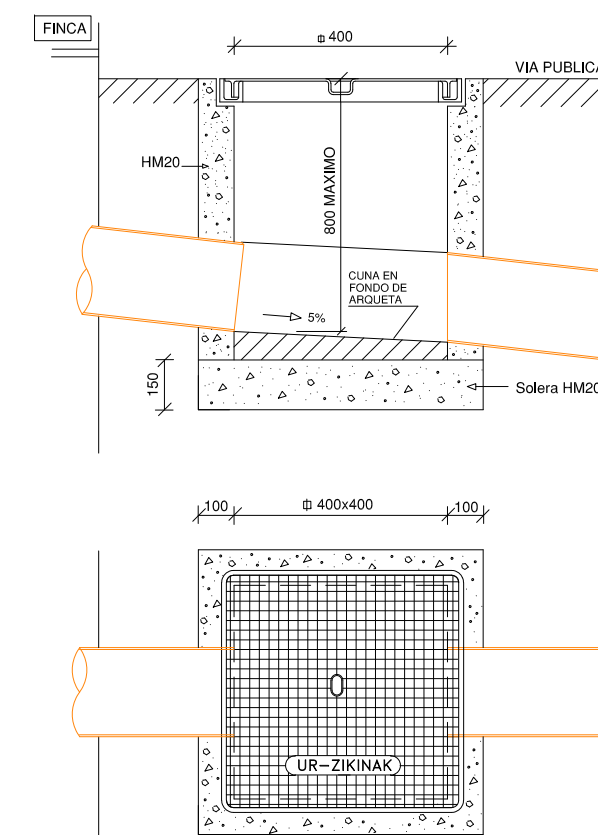
COTAS ORIENTATIVAS EN MM.				
Ø BI	1000	1200	1500	
Ø BE	1240	1520	1600	2100
H	1025	1200	1355	1700
E	120	160	200	300
ES	150	200	300	






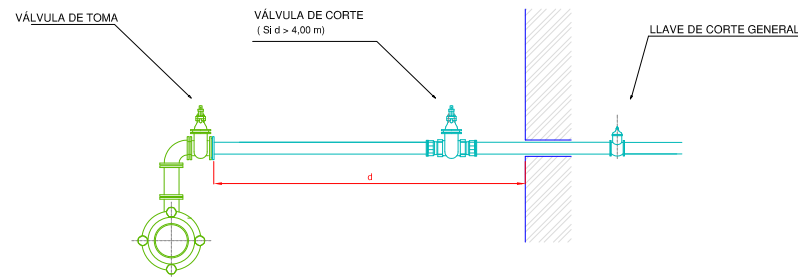


ARQUETA DE ACOMETIDA DE SANEAMIENTO



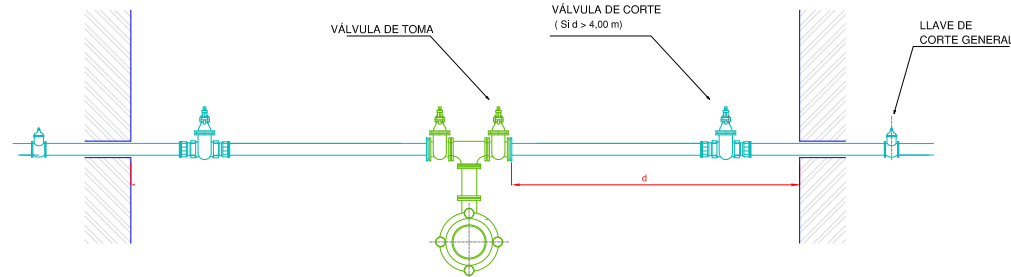
	<b>Proyecto / Proiektu:</b> NUEVO BOMBEO SANEAMIENTO HONDARTZA BIDEA	<b>Escala / Eskala:</b> --	<b>Plano Nº / Planoa Zkia:</b> 09
	<b>Título del plano / Plano Izenburua:</b> DETALLES DE SANEAMIENTO	<b>Fecha / Data:</b> Iraila - 2023	<b>Hoja Nº / Orria Zkia:</b> 2 de 2

### ACOMETIDA ABASTECIMIENTO TIPO A



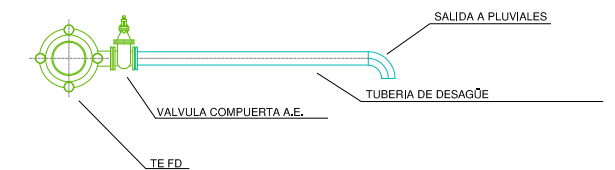
DERIVACION MEDIANTE TE CON SALIDA Ø\*, CARRETE BB Ø\* y CODO 90º BB Ø\*  
 VÁLVULAS DE TOMA DE REGISTRO SON VÁLVULAS DE COMPUERTA DE ASIENTO ELÁSTICO Ø\*  
 REGISTRABLES MEDIANTE TRAMPILLÓN "PURDIE" DE AVK Ó SIMILAR  
 CONEXION DE NUEVA VÁLVULA DE TOMA CON ACOMETIDA EXISTENTE (PEAD PN 16 Y PIEZAS DE LATÓN)  
 \* EL DIÁMETRO VENDRÁ EN FUNCIÓN DEL CAUDAL REQUERIDO

### ACOMETIDA ABASTECIMIENTO TIPO B



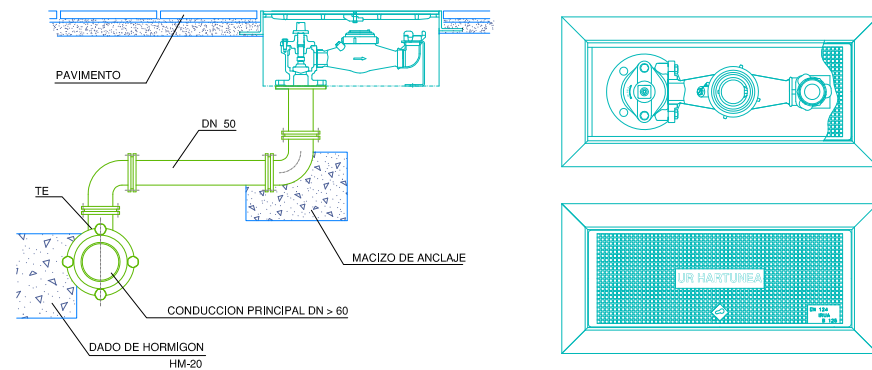
DERIVACION MEDIANTE TE EEB CON SALIDA A Ø\* , CARRETE BB Ø y TE\*\* FD BB Ø  
 VÁLVULAS DE TOMA DE REGISTRO SON VÁLVULAS DE COMPUERTA DE ASIENTO ELÁSTICO Ø\*  
 REGISTRABLES MEDIANTE TRAMPILLÓN "PURDIE" DE AVK Ó SIMILAR  
 CONEXION DE NUEVA VÁLVULA DE TOMA CON ACOMETIDA EXISTENTE (PEAD PN 16 Y PIEZAS DE LATÓN)  
 \* EL DIÁMETRO VENDRÁ EN FUNCIÓN DEL CAUDAL REQUERIDO  
 \*\* PARA DERIVACIONES A TRES PUEDE EMPLEARSE CRUCETA Ø

### PUNTO BAJO



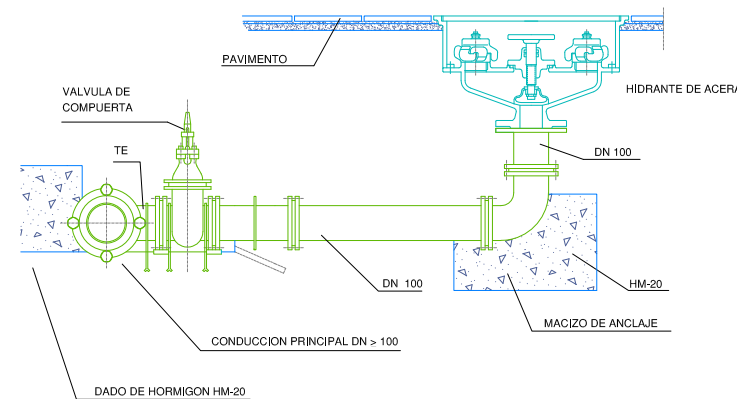
DERIVACION MEDIANTE TE EEB CON SALIDA Ø EN FUNCIÓN DEL CAUDAL A DESAGUAR  
 VÁLVULAS DE TOMA DE REGISTRO SON VÁLVULAS DE COMPUERTA DE ASIENTO ELÁSTICO REGISTRABLES MEDIANTE TRAMPILLÓN "PURDIE" DE AVK Ó SIMILAR  
 VERTIDO A ARQUETA DE PLUVIALES

### BOCA DE RIEGO Modelo: BRI-41



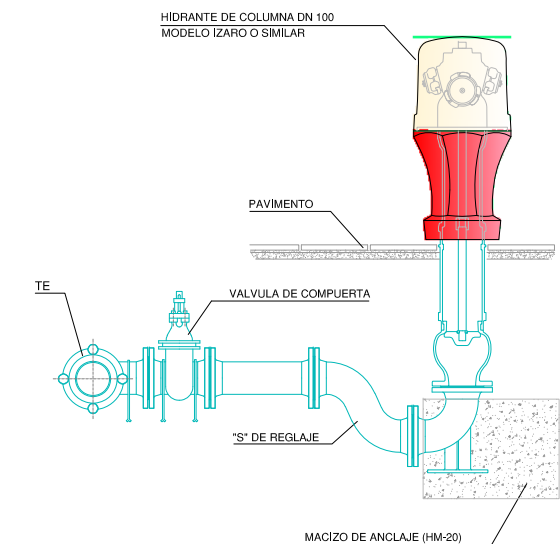
DERIVACION MEDIANTE TE EEB CON SALIDA Ø 50, CARRETES BB Ø50 y CODOS 90º BB Ø50  
 LA BOCA DE RIEGO A INSTALAR CORRESPONDE AL MODELO BRI-41, EQUIPADA CON CONTADOR.  
 LAS PIEZAS NECESARIAS PARA LA CONEXION ENTRE TUBERIA GENERAL Y BOCA DE RIEGO, ASI COMO  
 LAS LONGITUDES DE LOS CARRETES, SE REPLANTEARAN EN OBRA.  
 PARA DISTANCIAS INFERIORES A 4 m.I. NO ES PRECEPTIVA LA INSTALACIÓN DE VALVULA DE TOMA.

### HIDRANTE DE ACERA



DERIVACION MEDIANTE TE EEB CON SALIDA Ø 100, CARRETE BB Ø100 y CODO 90º BB Ø60  
 VÁLVULAS DE TOMA: VÁLVULAS DE COMPUERTA DE ASIENTO ELÁSTICO Ø 100 REGISTRABLES  
 MEDIANTE TRAMPILLÓN "PURDIE" DE AVK Ó SIMILAR

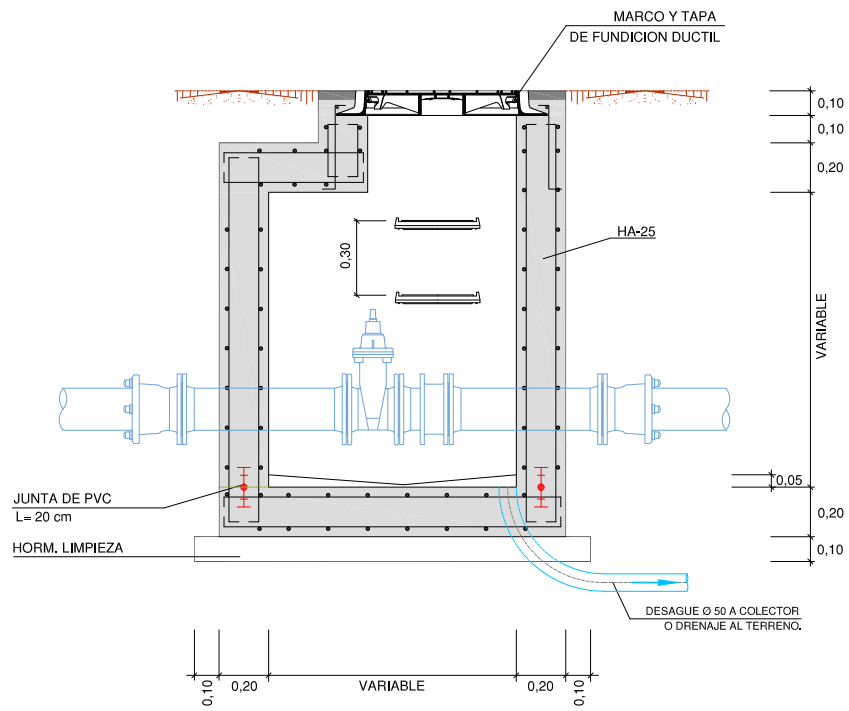
### HIDRANTE DE COLUMNA



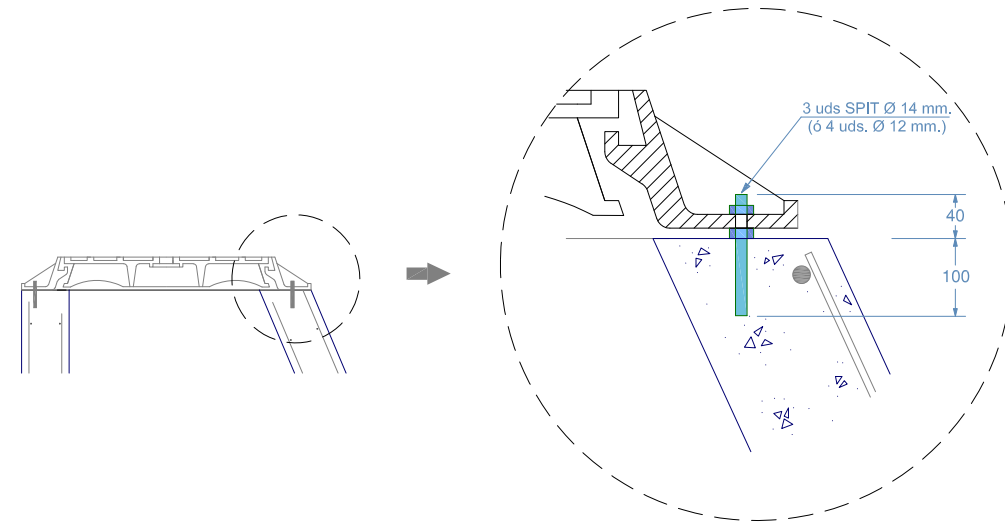
DERIVACION MEDIANTE TE EEB CON SALIDA A DN 100  
 TUBERIA FD Ø 100 mm. Y PIEZAS DE FUNDICION  
 VALVULA DE TOMA: VALVULA DE COMPUERTA DE ASIENTO ELASTICO Ø 100  
 REGISTRABLE MEDIANTE TRAMPILLON "PERA" DE AVK Ó SIMILAR

	<b>Proyecto / Proiektio:</b> NUEVO BOMBEO SANEAMIENTO HONDARTZA BIDEA	<b>Escala / Eskala:</b> --	<b>Plano Nº / Planoa Zkia:</b> 10
	<b>Título del plano / Plano Izenburua:</b> DETALLES DE ABASTECIMIENTO - I	<b>Fecha / Data:</b> Iraila - 2023	<b>Hoja Nº / Orria Zkia:</b> 1 de 2

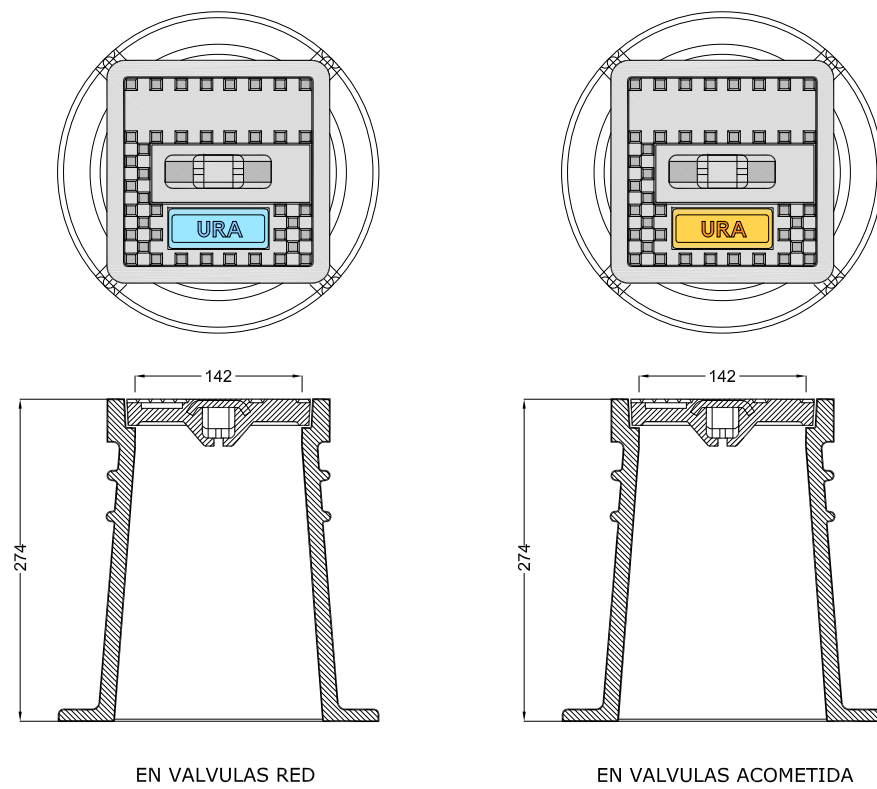
ARQUETA DE REGISTRO ABASTECIMIENTO (VÁLVULAS, VENTOSAS, ...)



DETALLE COLOCACIÓN MARCO Y TAPA

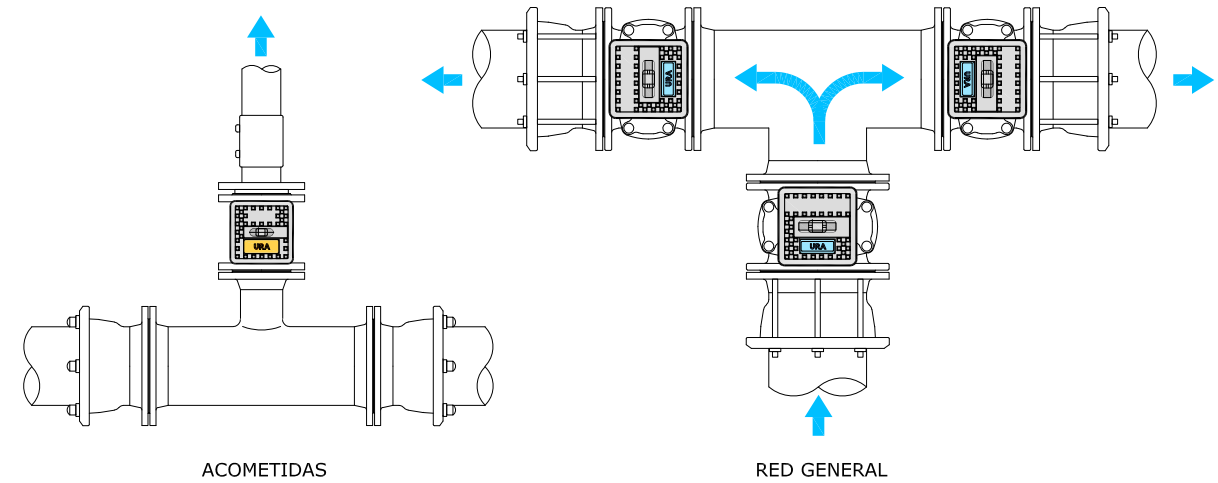



TRAMPILLONES DE REGISTRO



ORIENTACION DE LOS TRAMPILLONES

LOS TRAMPILLONES SE COLOCARAN DE FORMA QUE EL TEXTO QUEDE PERPENDICULAR A LA TUBERIA E INDICANDO EL SENTIDO DE CORTE, CONFORME A LOS SIGUIENTES EJEMPLOS:



	Proyecto / Proiektio: <b>NUEVO BOMBEO SANEAMIENTO HONDARTZA BIDEA</b>	Escala / Eskala: --	Plano Nº / Planoa Zkia: 10
	Título del plano / Plano Izenburua: <b>DETALLES DE ABASTECIMIENTO - II</b>	Fecha / Data: Iraila - 2023	Hoja Nº / Orria Zkia: 2 de 2