



Gipuzkoako Ur Kontsortzioa  
Gipuzkoako Urak

## PLANOS

---

# ***ZUMALAKARREGI ETA GUDARIEN ETORBIDEA 2-4 SANEAMENDUA***

---

ORDIZIA



GUDARIEN ETORBIDEA

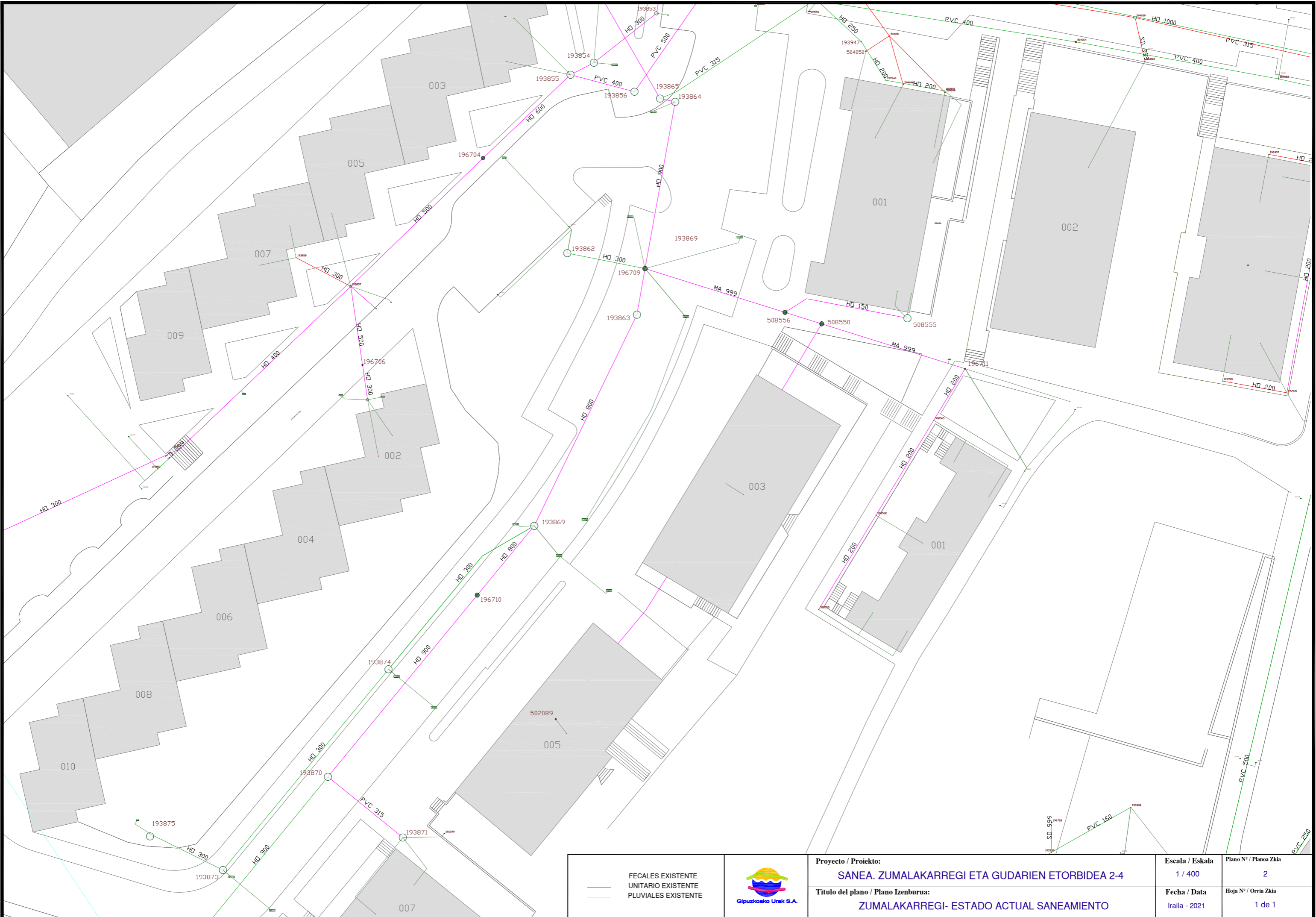
ZUMALAKARREGI



Proyecto / Proiektu:  
**SANEA. ZUMALAKARREGI ETA GUDARIEN ETORBIDEA 2-4**  
Titulo del plano / Plano Izenburua:  
**PLANO DE SITUACION**

Escala / Eskala  
1 / 2.000  
Fecha / Data  
Iraila - 2021

Plano Nº / Planoa Zkia  
1  
Hoja Nº / Orria Zkia  
1 de 1

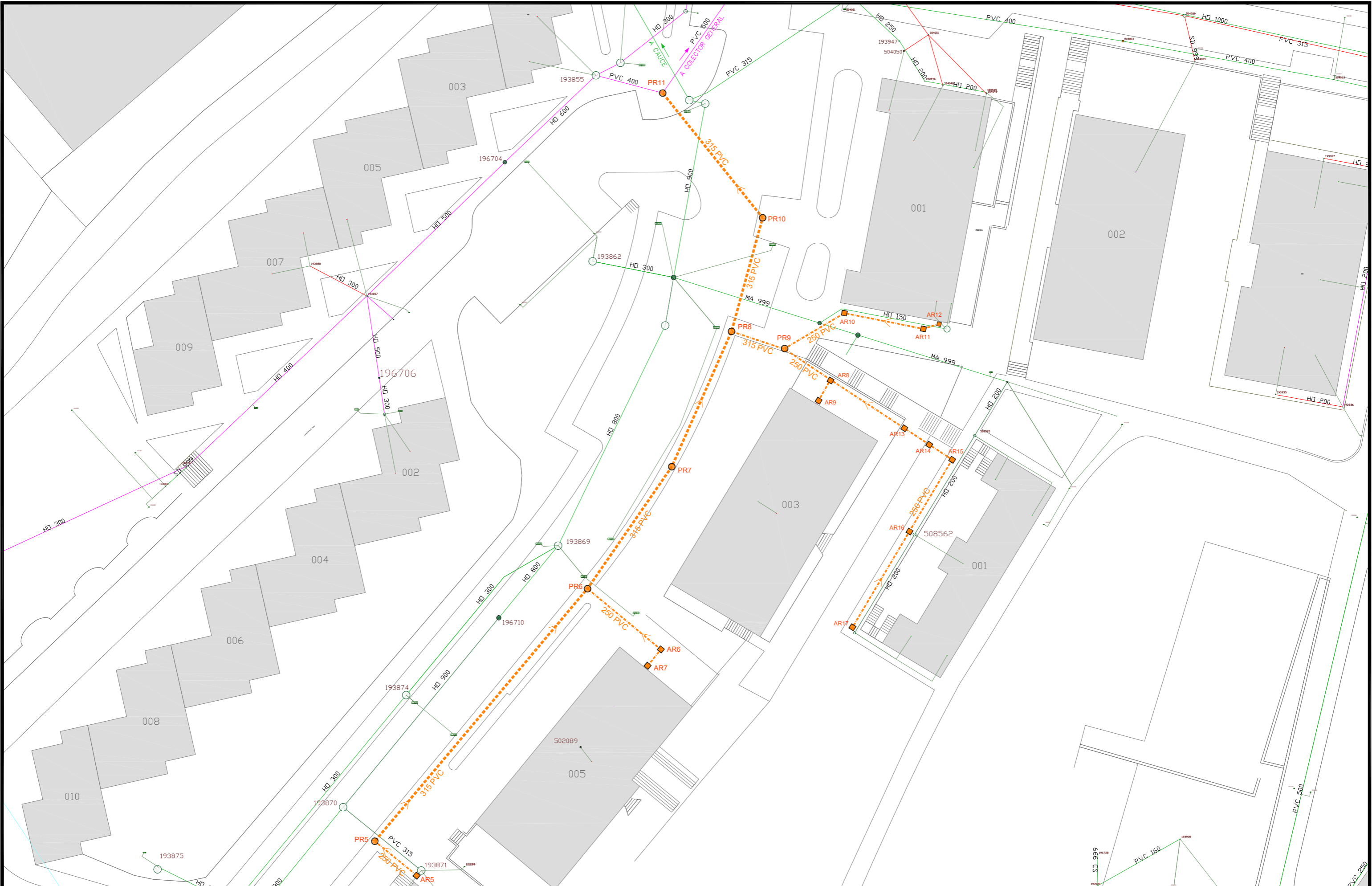


<span style="color: red;">—</span>	FECALES EXISTENTE
<span style="color: magenta;">—</span>	UNITARIO EXISTENTE
<span style="color: green;">—</span>	PLUVIALES EXISTENTE



<b>Proyecto / Proiektu:</b> <b>SANEA. ZUMALAKARREGI ETA GUDARIEN ETORBIDEA 2-4</b>	<b>Escala / Eskala</b> 1 / 400	<b>Plano Nº / Planoa Zkia</b> 2
<b>Título del plano / Plano Izenburua:</b> <b>ZUMALAKARREGI- ESTADO ACTUAL SANEAMIENTO</b>	<b>Fecha / Data</b> Iraila - 2021	<b>Hoja Nº / Orria Zkia</b> 1 de 1

<b>Escala / Eskala</b> 1 / 400	<b>Plano Nº / Planoa Zkia</b> 2
<b>Fecha / Data</b> Iraila - 2021	<b>Hoja Nº / Orria Zkia</b> 1 de 1

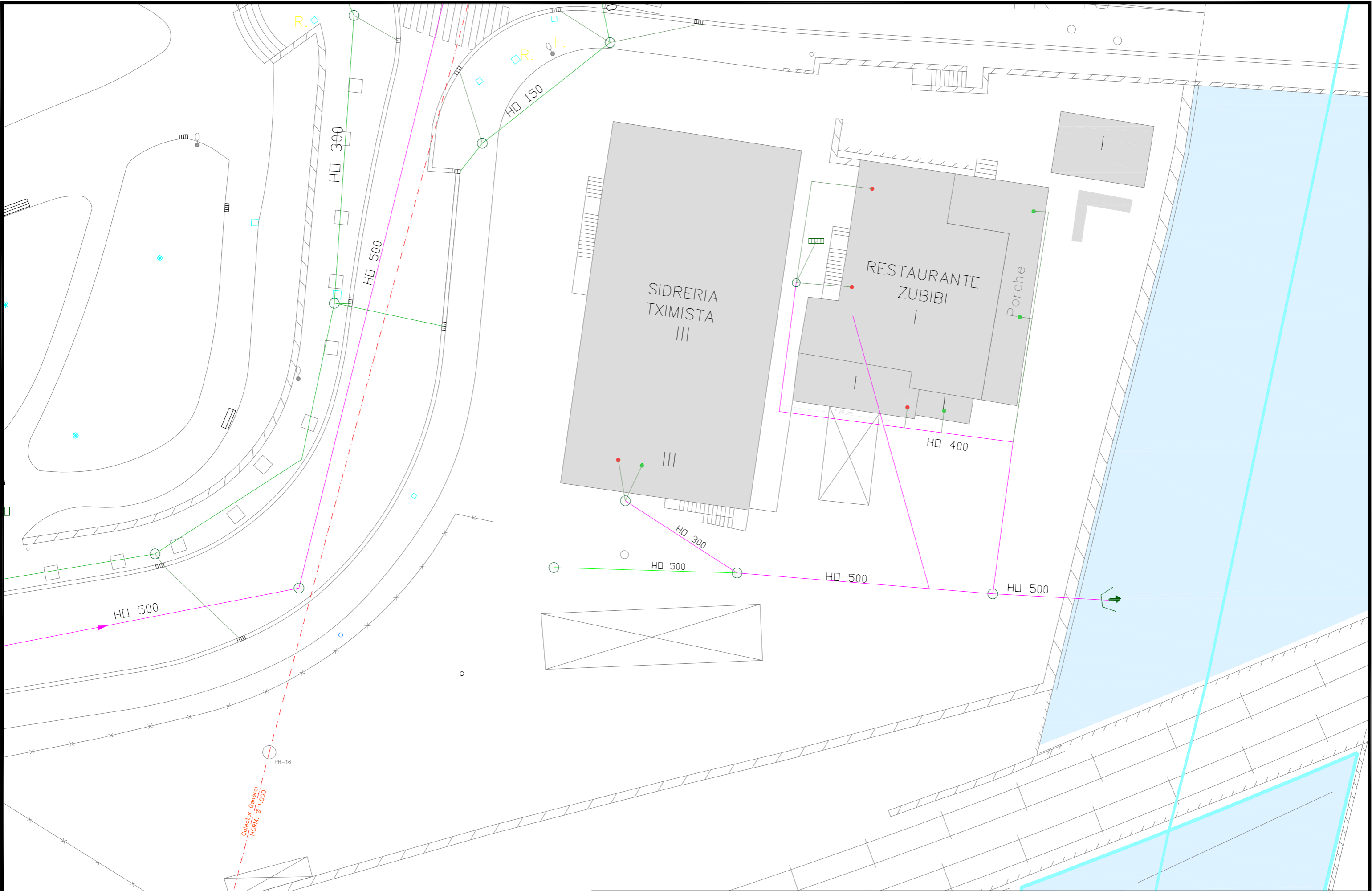


	RED FECALES PROYECTADA		ARQ. REGISTRO / ACOM.
	ACOMETIDA FECALES PROY.		FECALES EXISTENTE
	DESVIO PLUVIALES PROY.		UNITARIO EXISTENTE
	POZOS DE REGISTRO		PLUVIALES EXISTENTE



**Proyecto / Proiektio:**  
**SANEA. ZUMALAKARREGI ETA GUDARIEN ETORBIDEA 2-4**  
**Título del plano / Plano Izenburua:**  
**ZUMALAKARREGI - ESTADO PROYECTADO SANEAMIENTO**

<b>Escala / Eskala</b>	1 / 400	<b>Plano Nº / Planoa Zkia</b>	3
<b>Fecha / Data</b>	Iraila - 2021	<b>Hoja Nº / Orria Zkia</b>	1 de 1



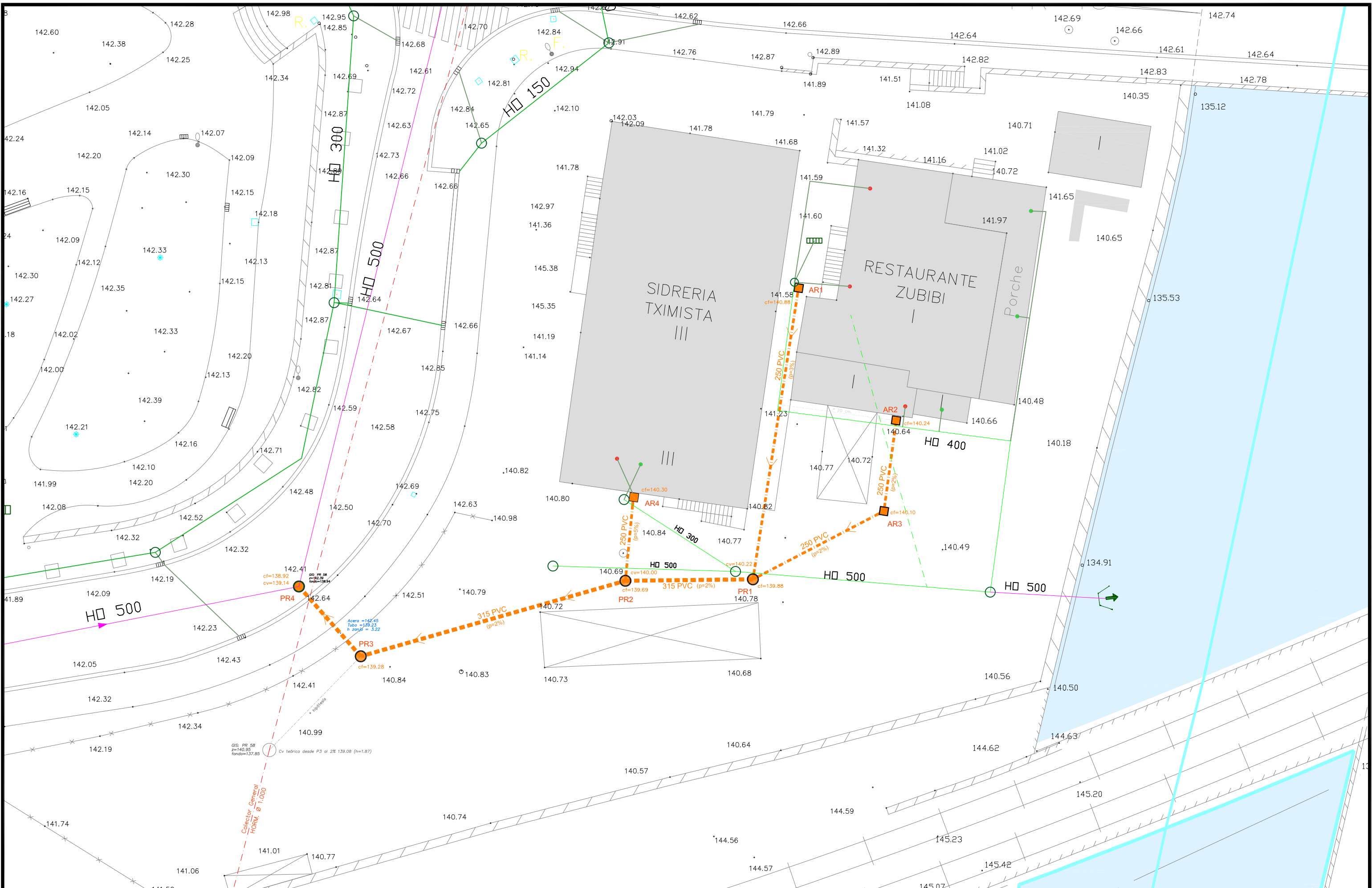
A.T.

	FECALES EXISTENTE
	UNITARIO EXISTENTE
	PLUVIALES EXISTENTE



<b>Proyecto / Proiektu:</b> <b>SANEA. ZUMALAKARREGI ETA GUDARIEN ETORBIDEA 2-4</b>	<b>Escala / Eskala:</b> 1 / 250	<b>Plano Nº / Planoa Zkia:</b> 4
<b>Título del plano / Plano Izenburua:</b> <b>FUTBOL ZELAIA - ESTADO ACTUAL SANEAMIENTO</b>	<b>Fecha / Data:</b> Iraila - 2021	<b>Hoja Nº / Orria Zkia:</b> 1 de 1

<b>Escala / Eskala:</b> 1 / 250	<b>Plano Nº / Planoa Zkia:</b> 4
<b>Fecha / Data:</b> Iraila - 2021	<b>Hoja Nº / Orria Zkia:</b> 1 de 1



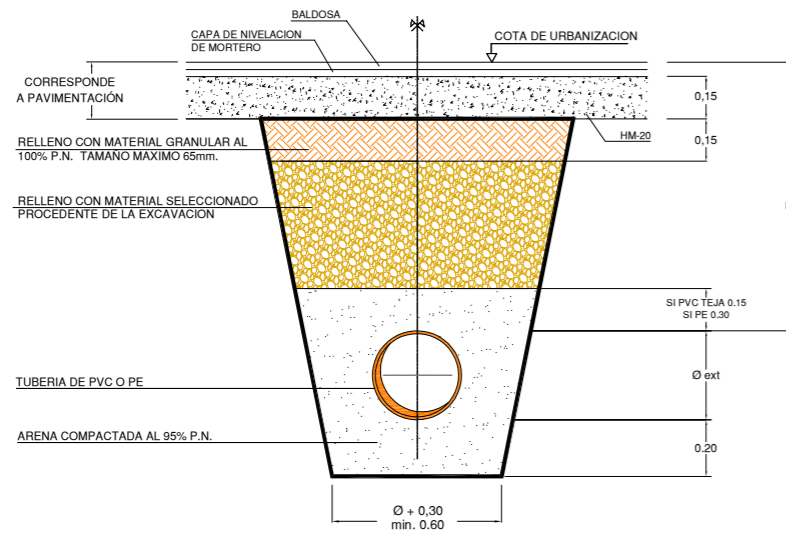
A.T.  
141.80  
141.60

	RED FECALES PROYECTADA		ARQ. REGISTRO / ACOM.
	ACOMETIDA FECALES PROJ.		FECALES EXISTENTE
	DESVIO PLUVIALES PROJ.		UNITARIO EXISTENTE
	POZOS DE REGISTRO		PLUVIALES EXISTENTE

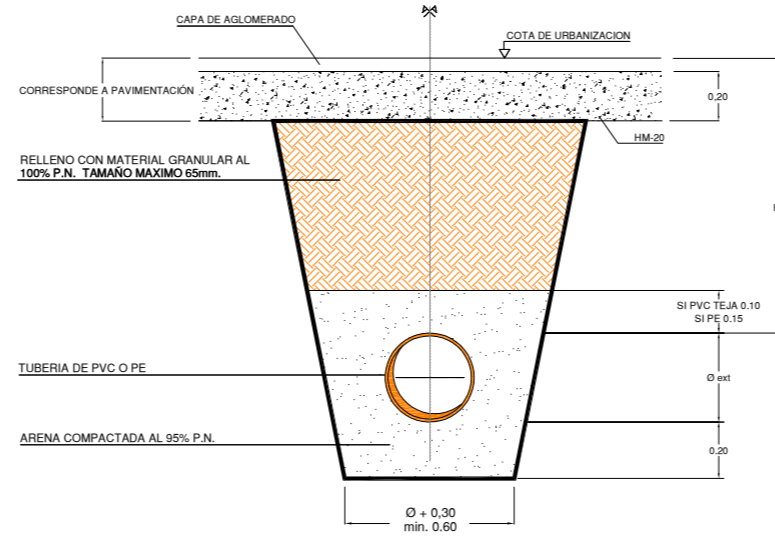


<b>Proyecto / Proiektu:</b> <b>SANEA. ZUMALAKARREGI ETA GUDARIEN ETORBIDEA 2-4</b>	<b>Escala / Eskala:</b> 1 / 250	<b>Plano Nº / Planoa Zkia:</b> 5
<b>Título del plano / Plano Izenburua:</b> <b>FUTBOL ZELAIA - ESTADO ACTUAL SANEAMIENTO</b>	<b>Fecha / Data:</b> Iraila - 2021	<b>Hoja Nº / Orria Zkia:</b> 1 de 1

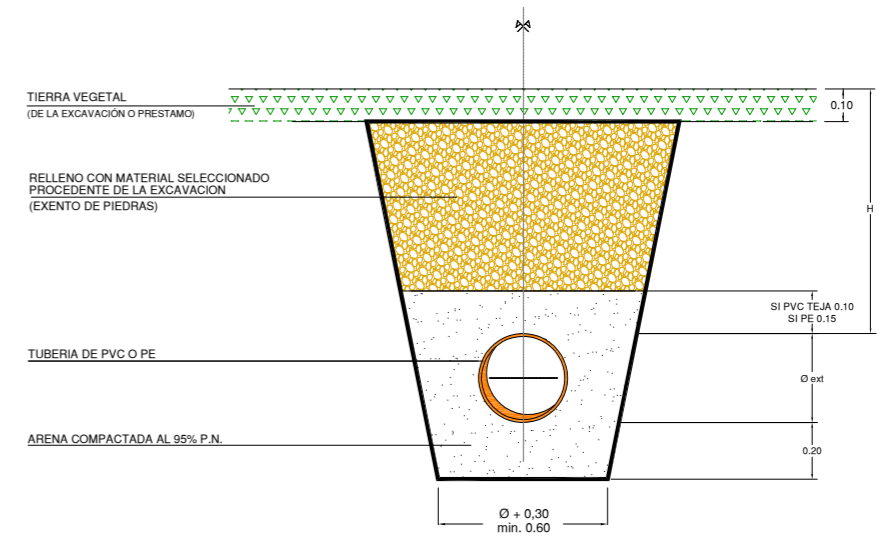
SECCION ZANJA TIPO I  
SANEAMIENTO EN ACERA  
H > 0.60 m.



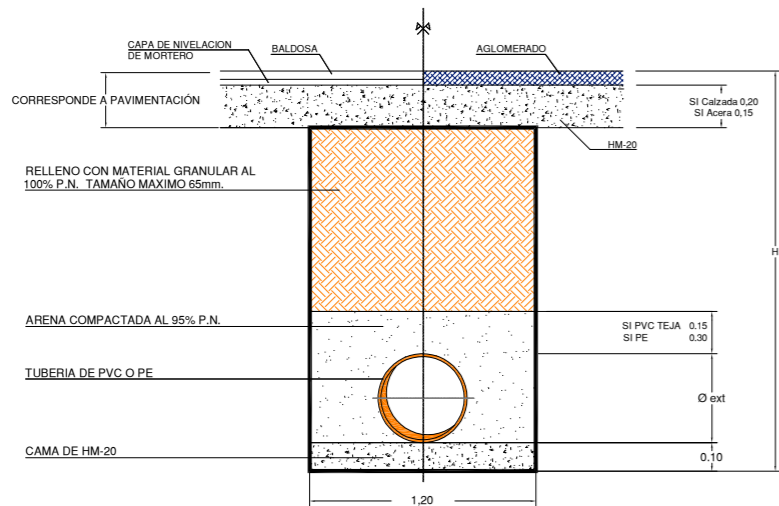
SECCION ZANJA TIPO II  
SANEAMIENTO EN CALZADA  
H > 0.60 m.



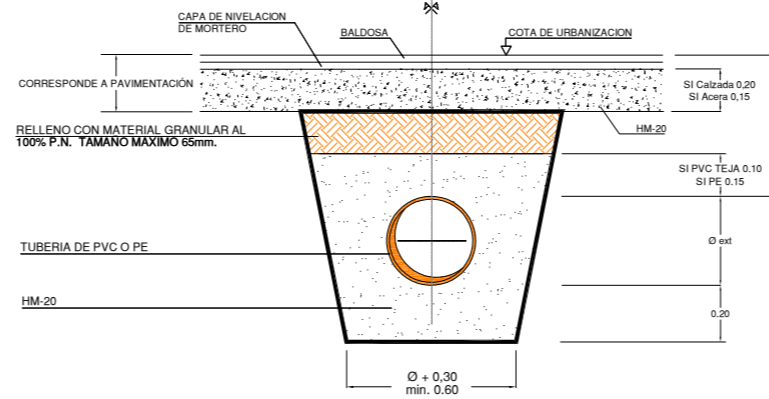
SECCION ZANJA TIPO III  
SANEAMIENTO EN TIERRAS  
H > 0.60 m.



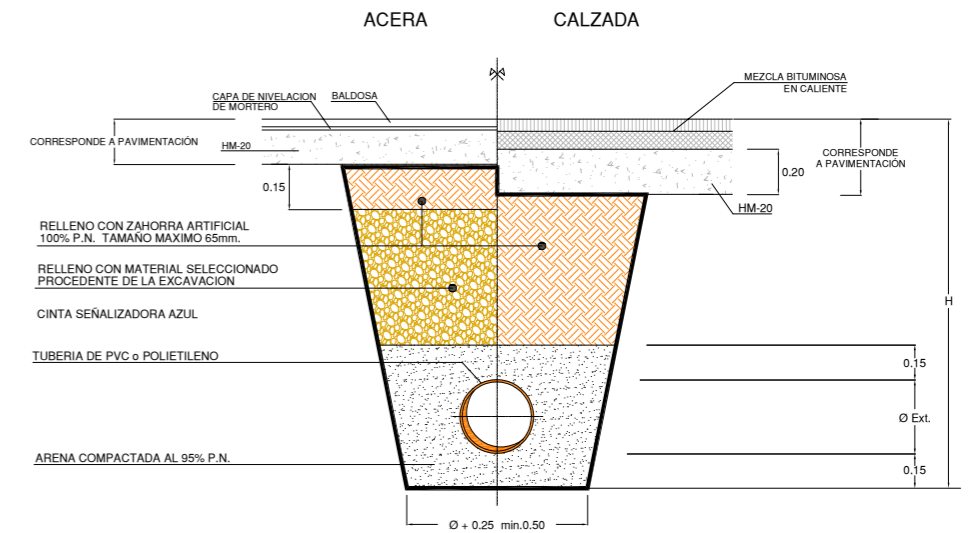
SECCION ZANJA TIPO IV  
SANEAMIENTO  
URBANA 1,25 < H < 2,00 M  
315 < Ø < 630




SECCION ZANJA TIPO V  
SANEAMIENTO  
H < 0.60 M



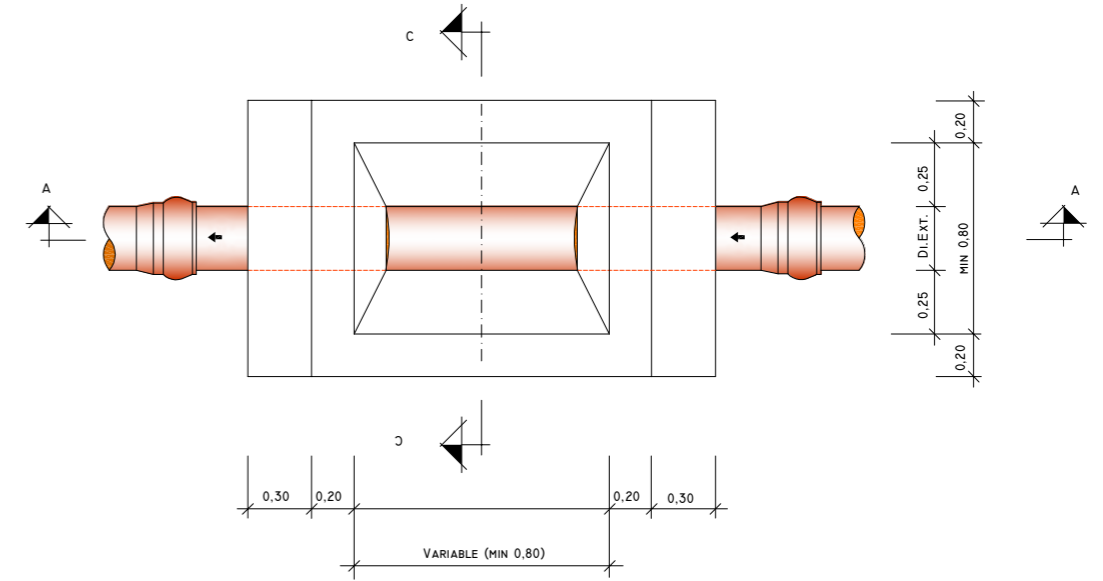
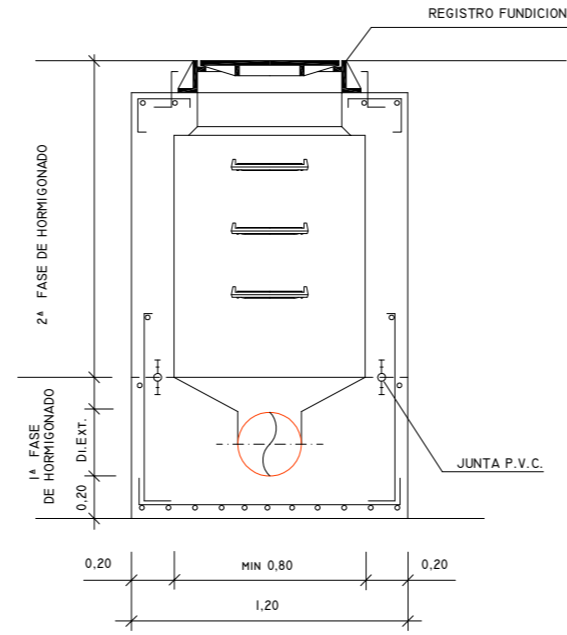
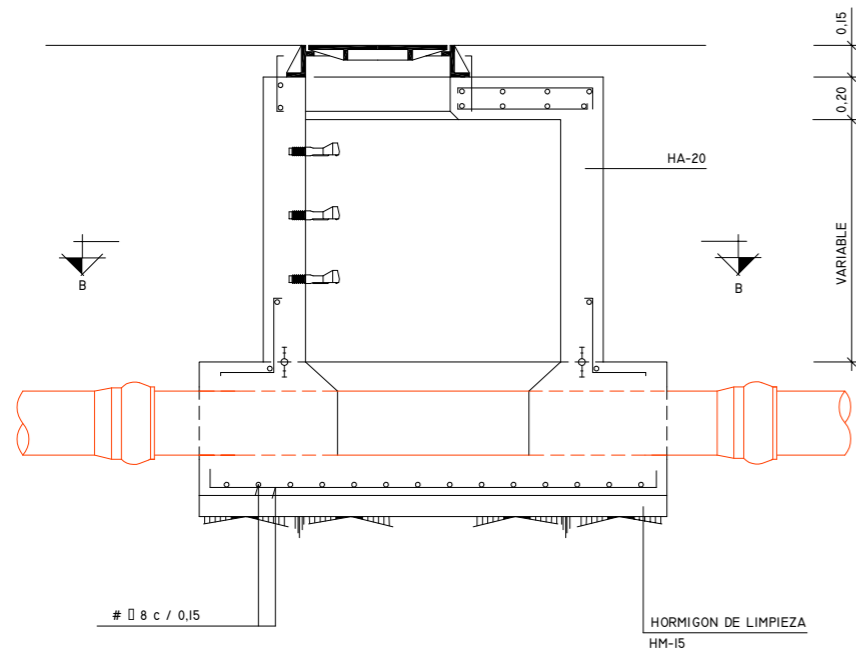
SECCION TIPO ACOMETIDA  
SANEAMIENTO



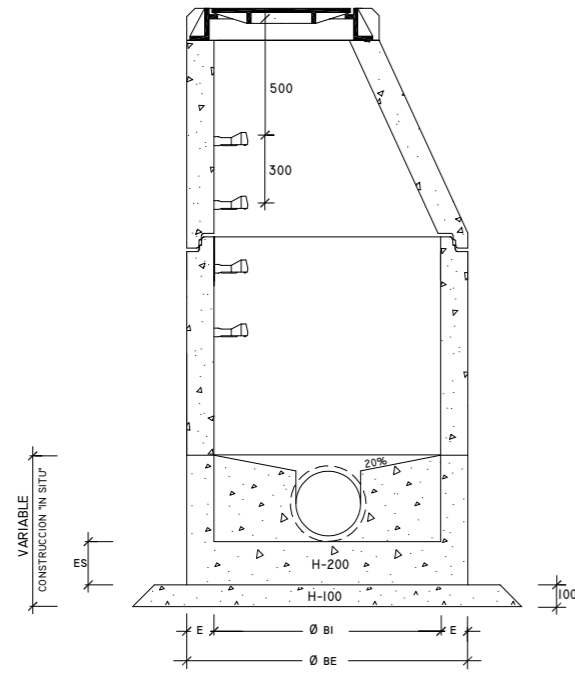
NOTA: H > 0.85m. PARA TUBERIAS Ø > 100mm.  
H > 0.65m. PARA TUBERIAS Ø < 100mm.

	<b>Proyecto / Proiektio:</b> SANEA. ZUMALAKARREGI ETA GUDARIEN ETORBIDEA 2-4	<b>Escala / Eskala:</b> --	<b>Plano Nº / Planoa Zkia:</b> 6
	<b>Título del plano / Plano Izenburua:</b> ZANJAS TIPO SANEAMIENTO	<b>Fecha / Data:</b> Iraila - 2021	<b>Hoja Nº / Orria Zkia:</b> 1 de 1

POZO DE REGISTRO IN SITU

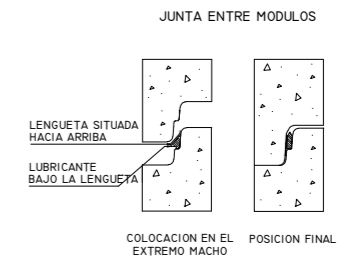
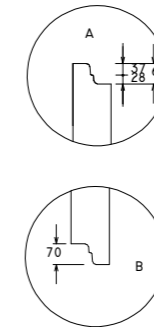
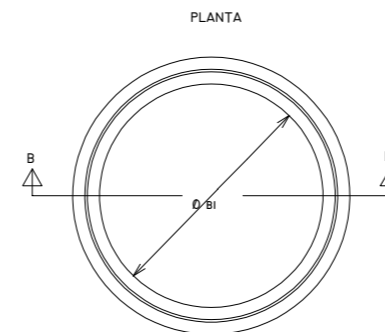
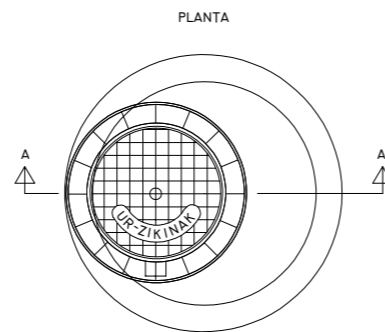



POZO DE REGISTRO PREFABRICADO



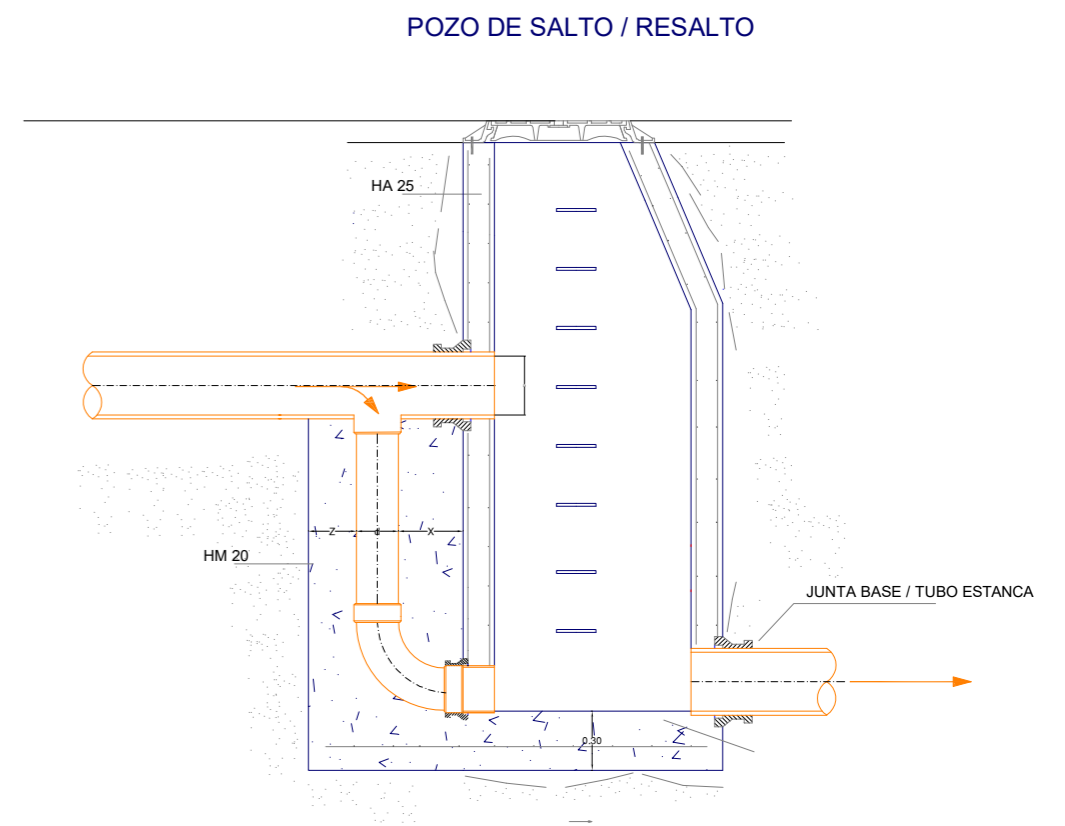
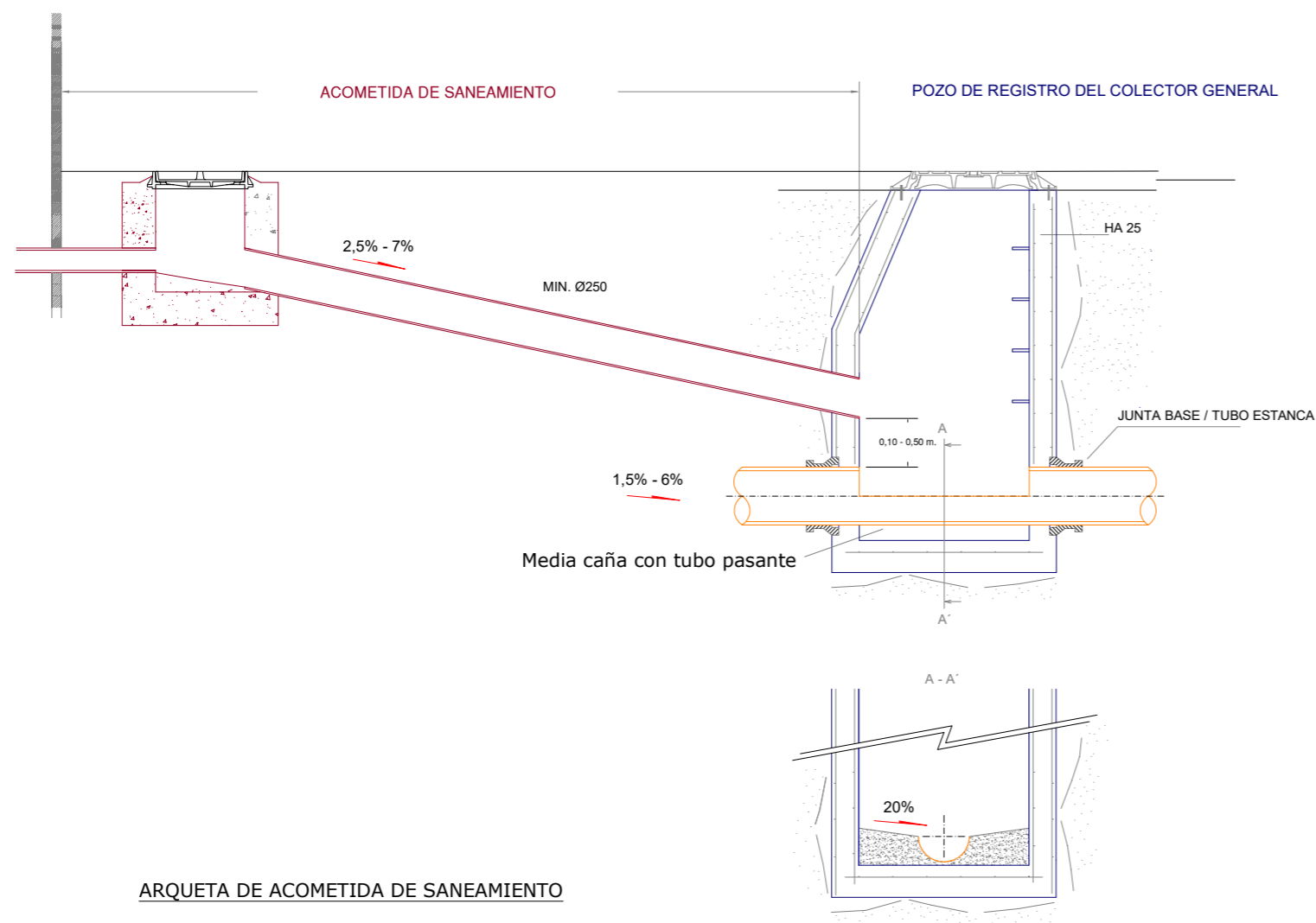
COTAS ORIENTATIVAS EN MM.

Ø BI	1000	1200	1500
Ø BE	1240	1520	2100
H	1025	1200	1355
E	120	160	200
ES	150	200	300

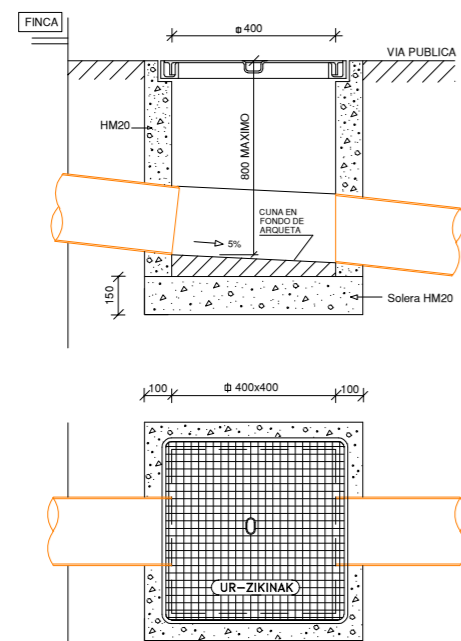


	Proyecto / Proiekto: <b>SANEA. ZUMALAKARREGI ETA GUDARIEN ETORBIDEA 2-4</b>	Escala / Eskala: 1:35	Plano Nº / Planoa Zkia: 7
	Título del plano / Plano Izenburua: <b>DETALLES DE SANEAMIENTO - I</b>	Fecha / Data: Iraila - 2021	Hoja Nº / Orria Zkia: 1 de 2

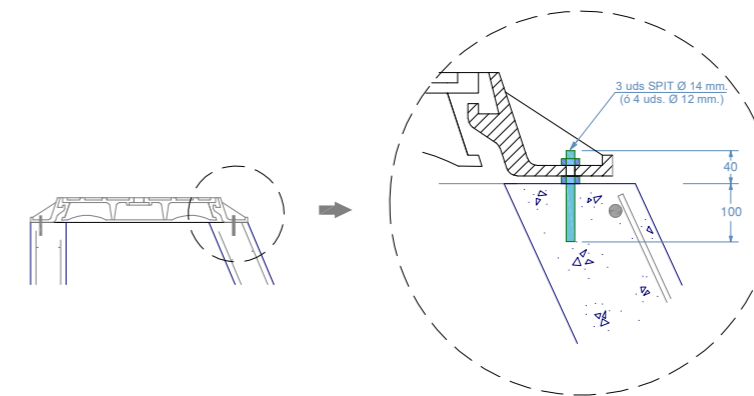




ARQUETA DE ACOMETIDA DE SANEAMIENTO



DETALLE COLOCACIÓN MARCO Y TAPA



	<b>Proyecto / Proiektio:</b> SANEA. ZUMALAKARREGI ETA GUDARIEN ETORBIDEA 2-4	<b>Escala / Eskala:</b> --	<b>Plano Nº / Planoa Zkia:</b> 7
	<b>Título del plano / Plano Izenburua:</b> DETALLES DE SANEAMIENTO - II	<b>Fecha / Data:</b> Iraila - 2021	<b>Hoja Nº / Orria Zkia:</b> 2 de 2