



Gipuzkoako Ur Kontsortzioa  
Gipuzkoako Urak

## PLANOS

---

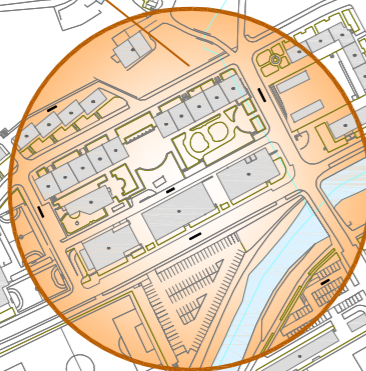
### ***RENOVACIÓN ABASTECIMIENTO Y SANEAMIENTO IGARTZA OLETA Y FLORENTZIO AXPE***

**BEASAIN**


---

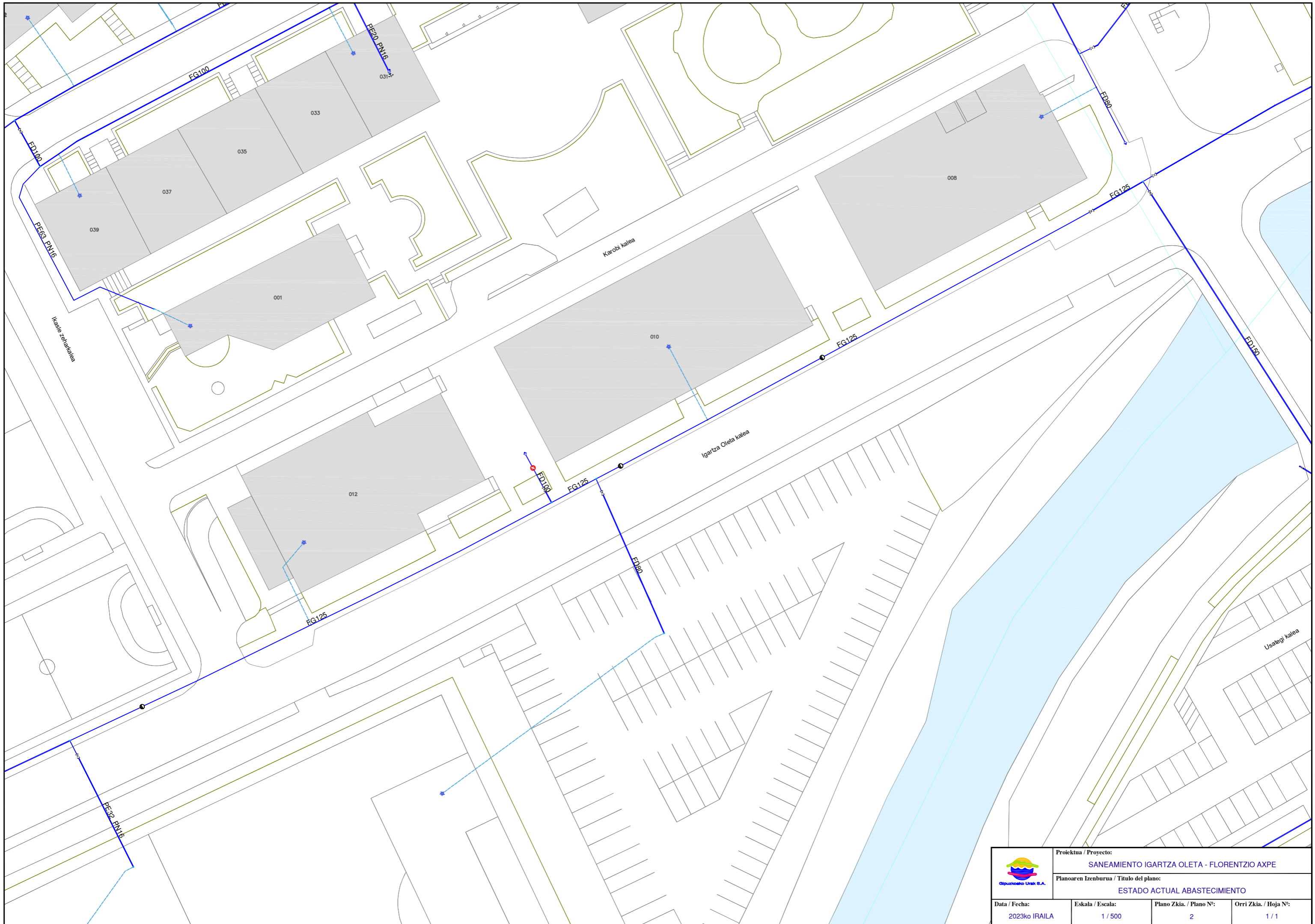



SITUACION:  
IGARTZA OLETA KALEA  
FLORENTZIO AXPE KALEA

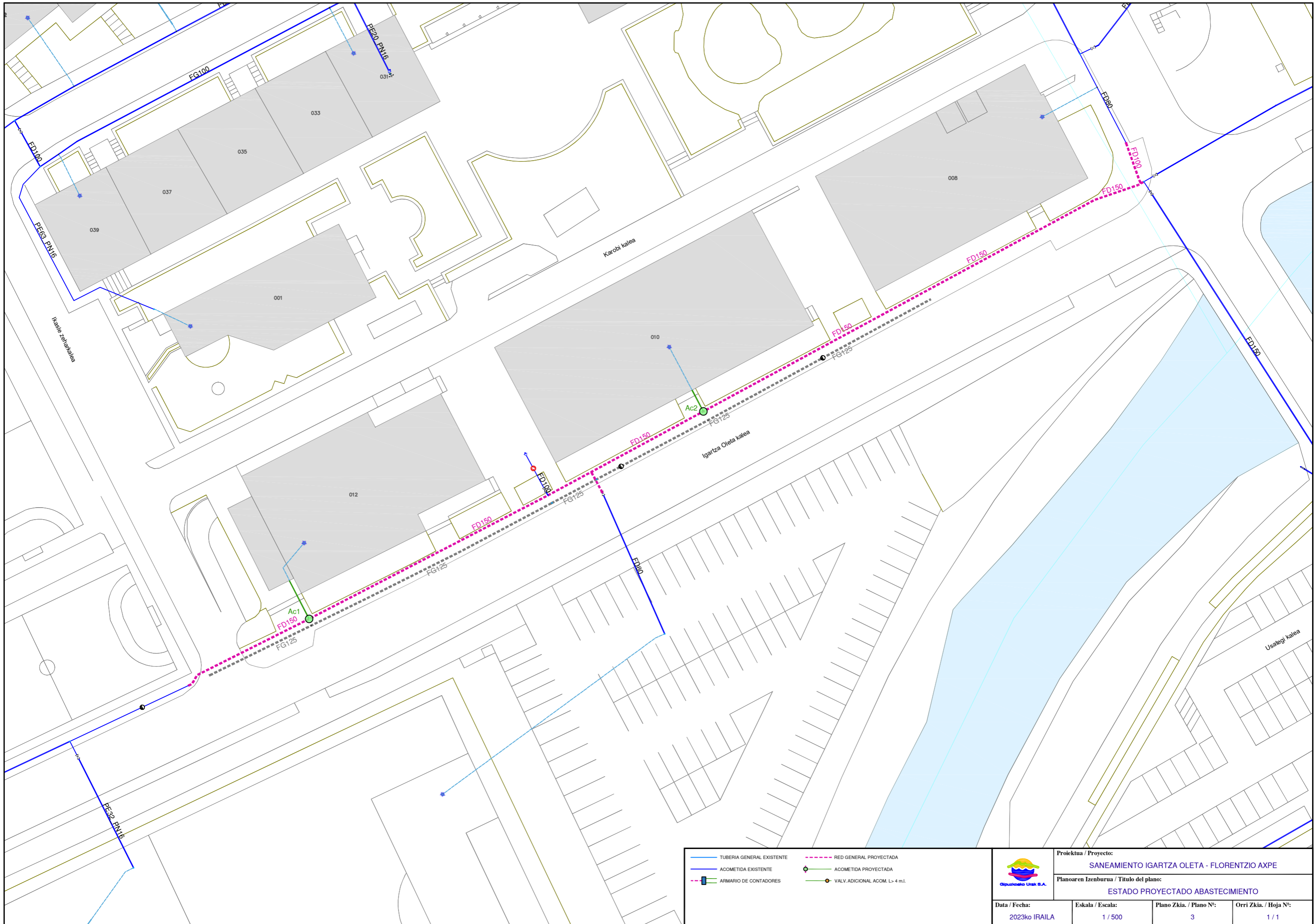


BEASAIN - GIPUZKOA

	Proiektua / Proyecto: SANEAMIENTO IGARTZA OLETA - FLORENTZIO AXPE		
	Planoaren Izenburua / Título del plano: SITUACION		
Data / Fecha: 2023ko IRAILA	Eskala / Escala: 1 / 5 000	Plano Zkia. / Plano Nº: 1	Orri Zkia. / Hoja Nº: 1 / 1

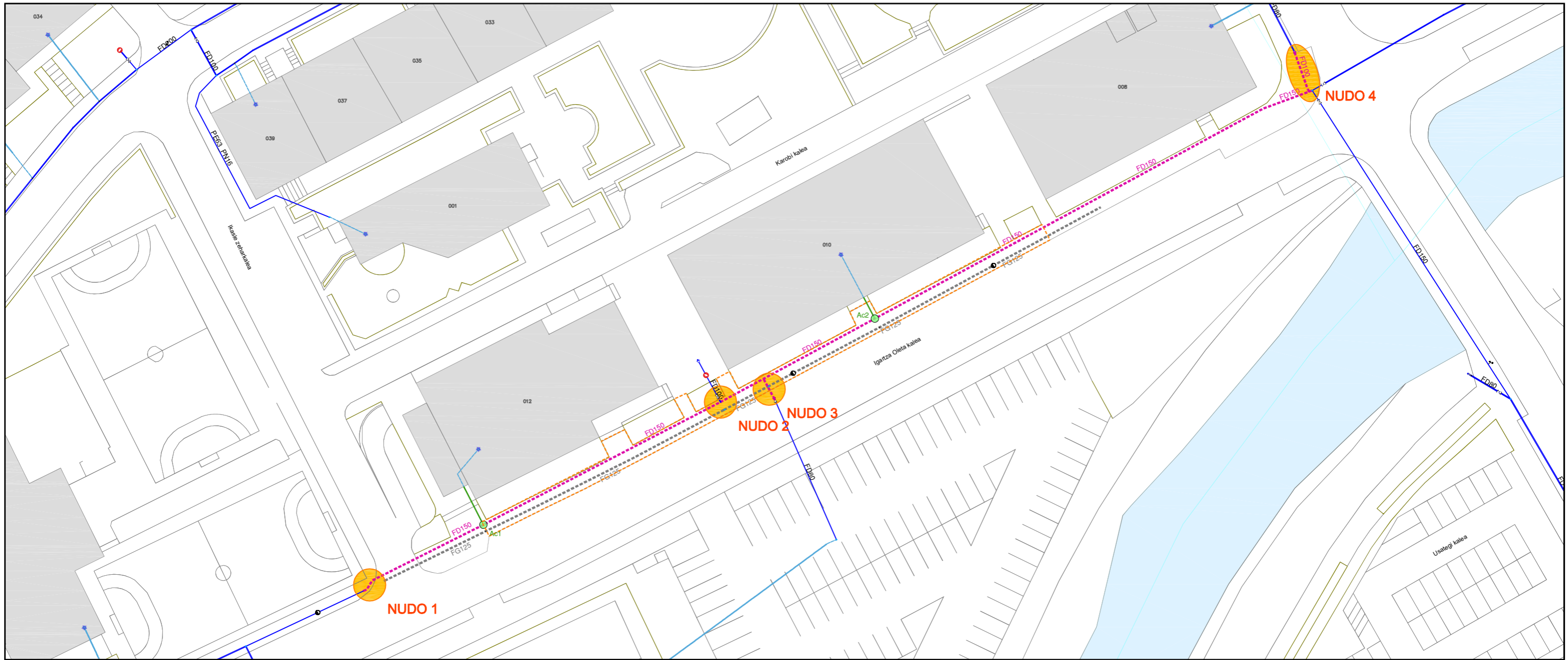


	Proiektua / Proyecto: <b>SANEAMIENTO IGARTZA OLETA - FLORENTZIO AXPE</b>		
	Planoaren Izenburua / Título del plano: <b>ESTADO ACTUAL ABASTECIMIENTO</b>		
Data / Fecha: 2023ko IRAILA	Eskala / Escala: 1 / 500	Plano Zkia. / Plano Nº: 2	Orri Zkia. / Hoja Nº: 1 / 1

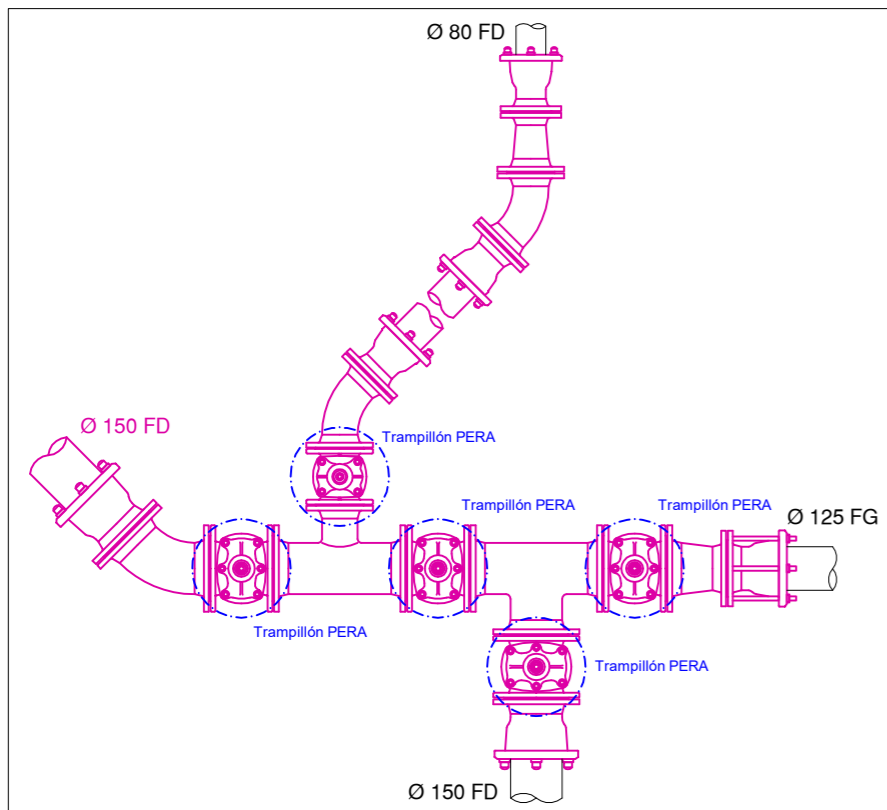


TUBERIA GENERAL EXISTENTE	RED GENERAL PROYECTADA
ACOMETIDA EXISTENTE	ACOMETIDA PROYECTADA
ARMARIO DE CONTADORES	VALV. ADICIONAL ACOM. L > 4 m.l.

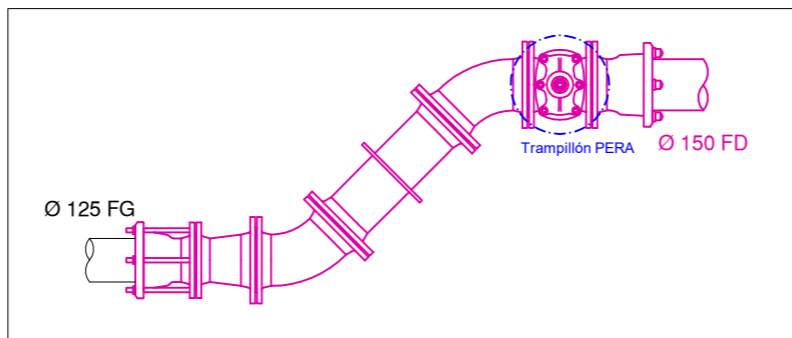
 Gipuzkoako Urak S.A.	Proiektua / Proyecto:		
	SANEAMIENTO IGARTZA OLETA - FLORENTZIO AXPE		
Planoaren Izenburua / Título del plano:			
ESTADO PROYECTADO ABASTECIMIENTO			
Data / Fecha:	Eskala / Escala:	Plano Zkia. / Plano Nº:	Orri Zkia. / Hoja Nº:
2023ko IRAILA	1 / 500	3	1 / 1



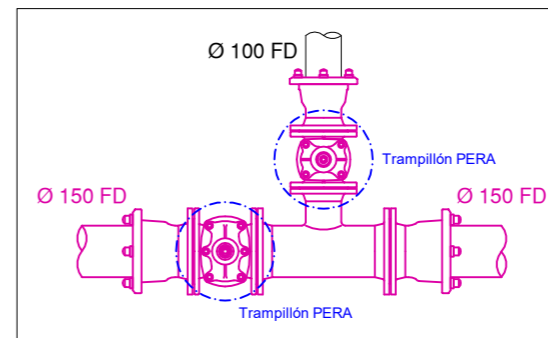
NUDO 4



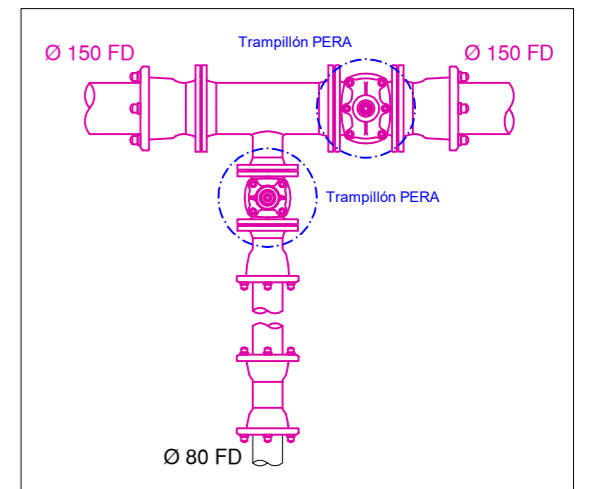
NUDO 1




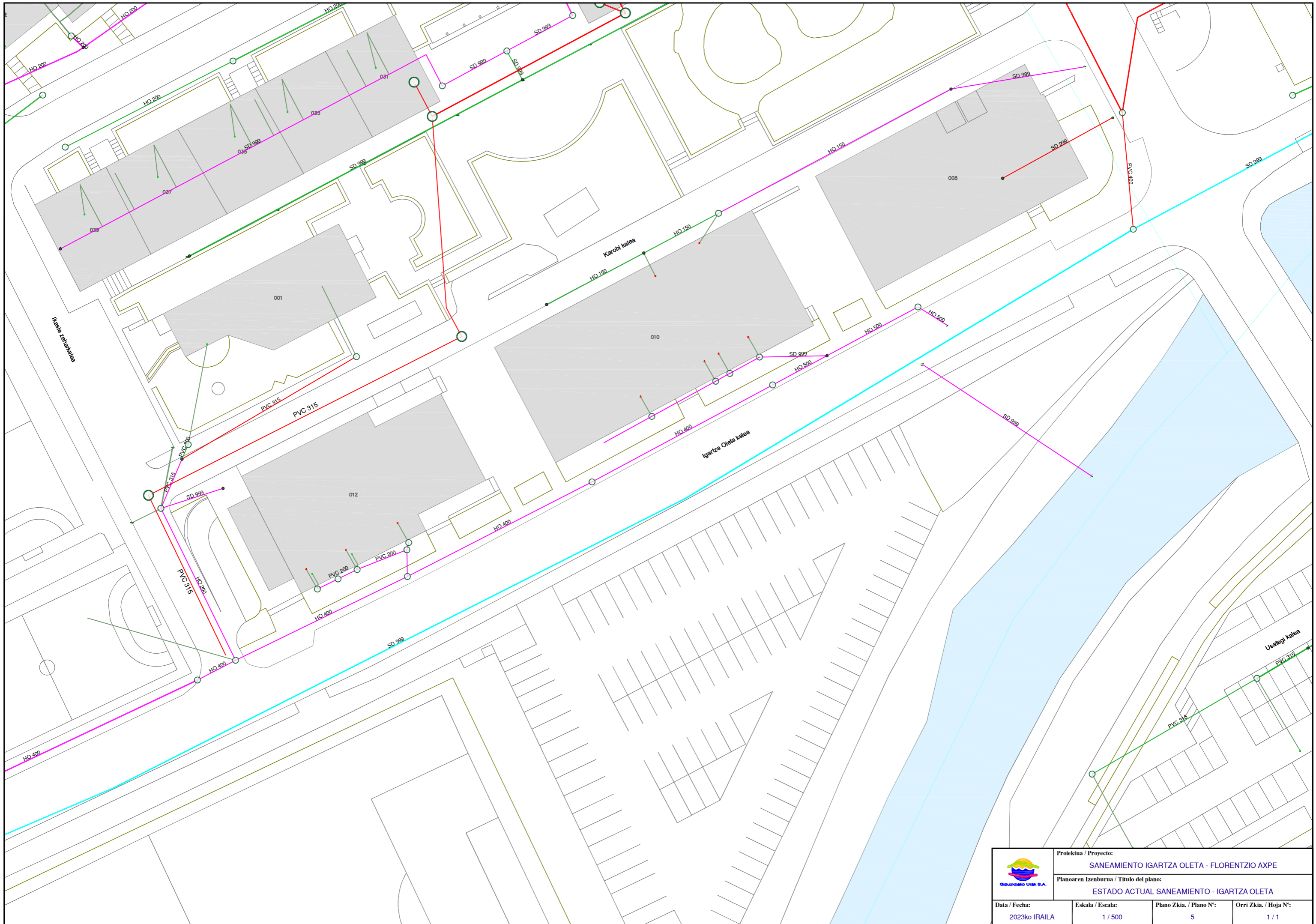
NUDO 2



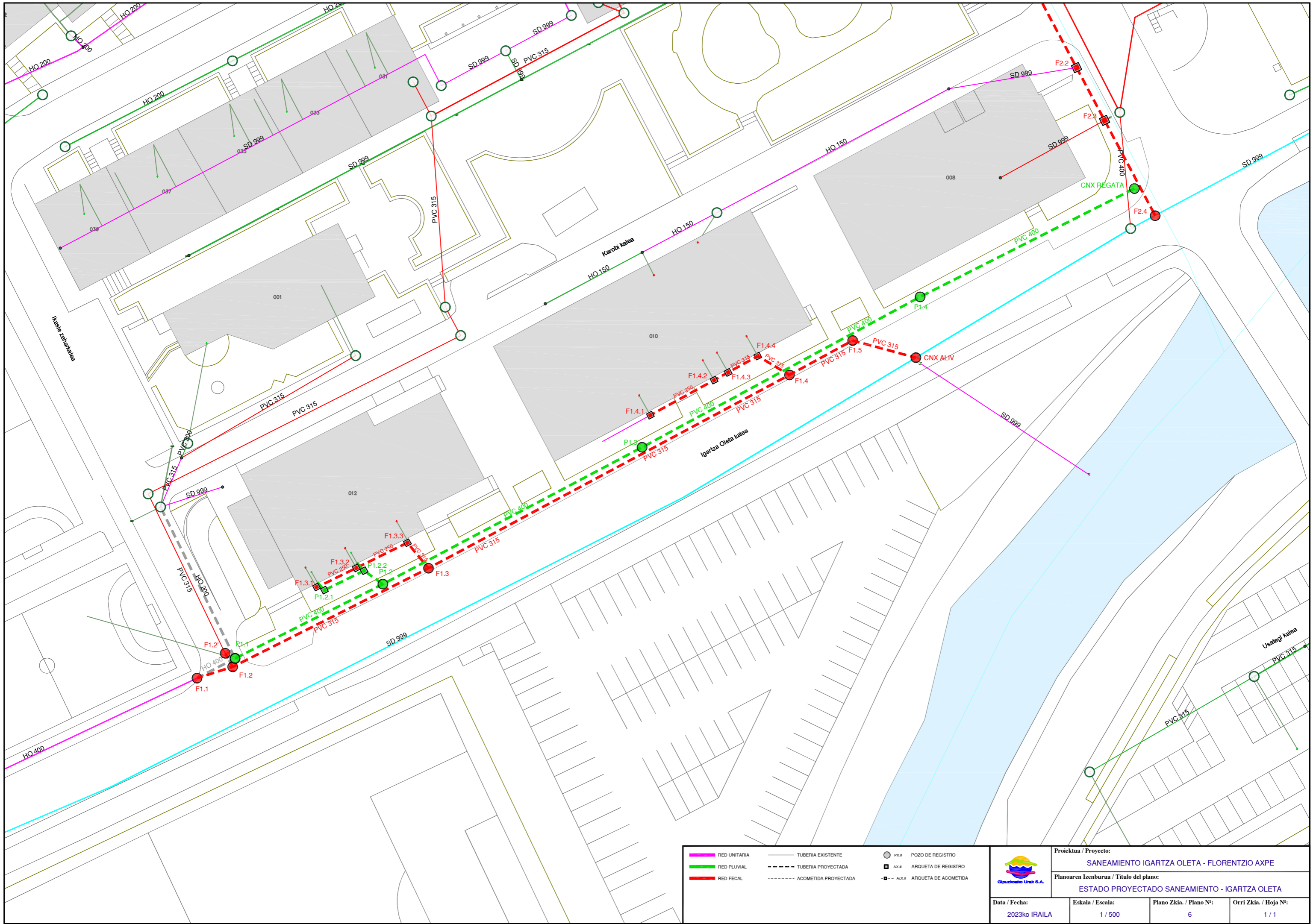
NUDO 3



	Proiektua / Proyecto: <b>SANEAMIENTO IGARTZA OLETA - FLORENTZIO AXPE</b>		
	Planoaren Izenburua / Título del plano: <b>DESPIECE DE NUDOS</b>		
Data / Fecha: 2023ko IRAILA	Eskala / Escala: 1 / 25	Plano Zkia. / Plano Nº: 4	Orri Zkia. / Hoja Nº: 1 / 1

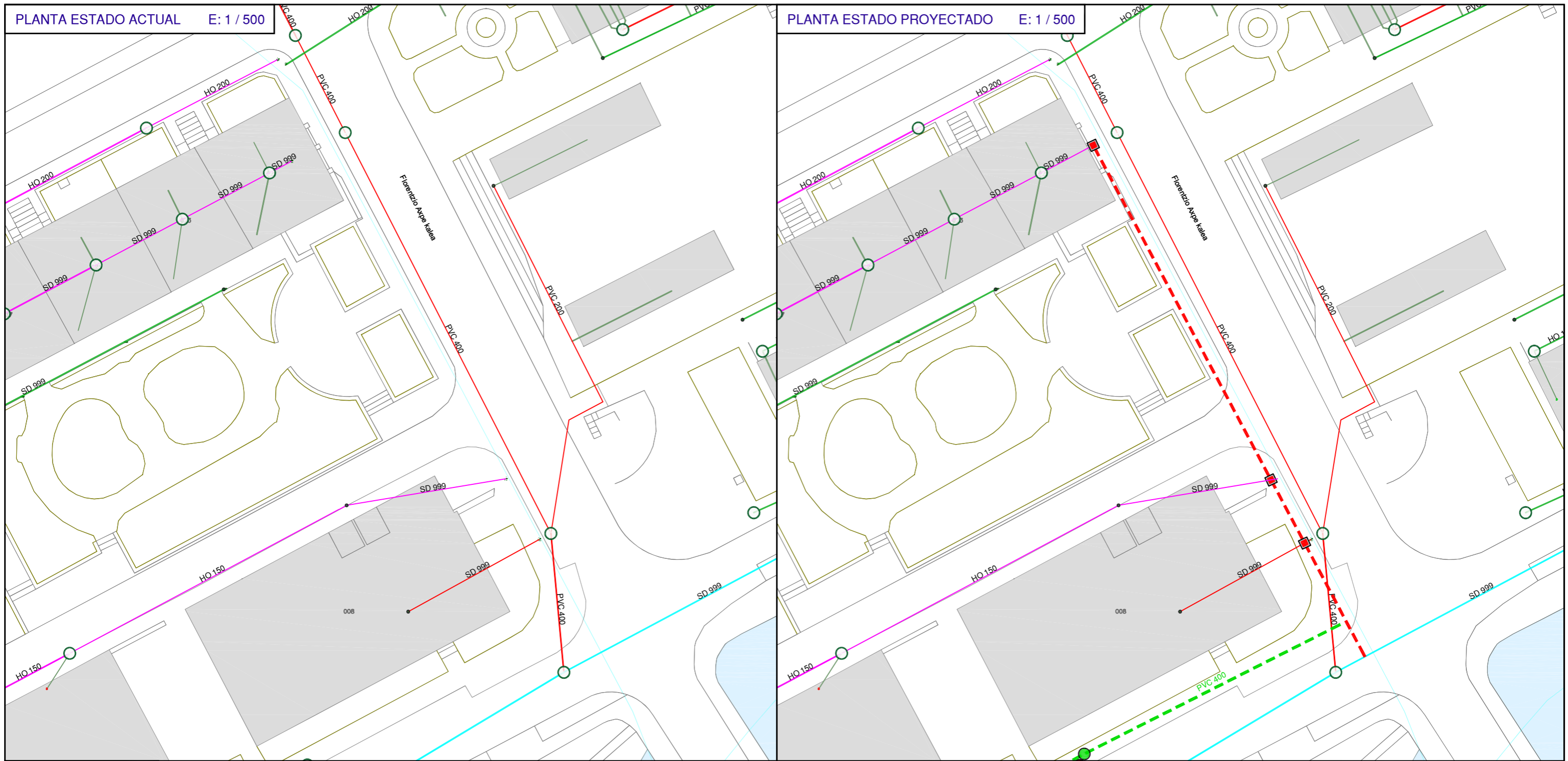


	Proiektua / Proyecto: <b>SANEAMIENTO IGARTZA OLETA - FLORENTZIO AXPE</b>		
	Planoaren Izenburua / Título del plano: <b>ESTADO ACTUAL SANEAMIENTO - IGARTZA OLETA</b>		
Data / Fecha: 2023ko IRAILA	Eskala / Escala: 1 / 500	Plano Zkia. / Plano Nº: 5	Orri Zkia. / Hoja Nº: 1 / 1

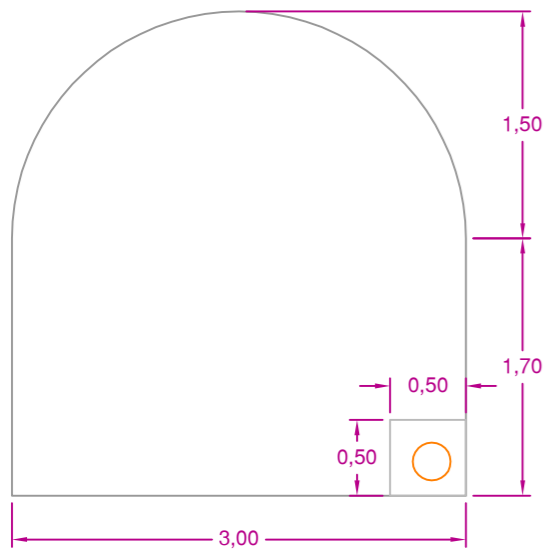



RED UNITARIA	TUBERIA EXISTENTE	POZO DE REGISTRO
RED PLUVIAL	TUBERIA PROYECTADA	ARQUETA DE REGISTRO
RED FECAL	ACOMETIDA PROYECTADA	ARQUETA DE ACOMETIDA

 Gipuzkoako Urak S.A.	Proiektua / Proyecto: <b>SANEAMIENTO IGARTZA OLETA - FLORENTZIO AXPE</b>		
	Planoaren Izenburua / Título del plano: <b>ESTADO PROYECTADO SANEAMIENTO - IGARTZA OLETA</b>		
Data / Fecha: 2023ko IRAILA	Eskala / Escala: 1 / 500	Plano Zkia. / Plano Nº: 6	Orri Zkia. / Hoja Nº: 1 / 1

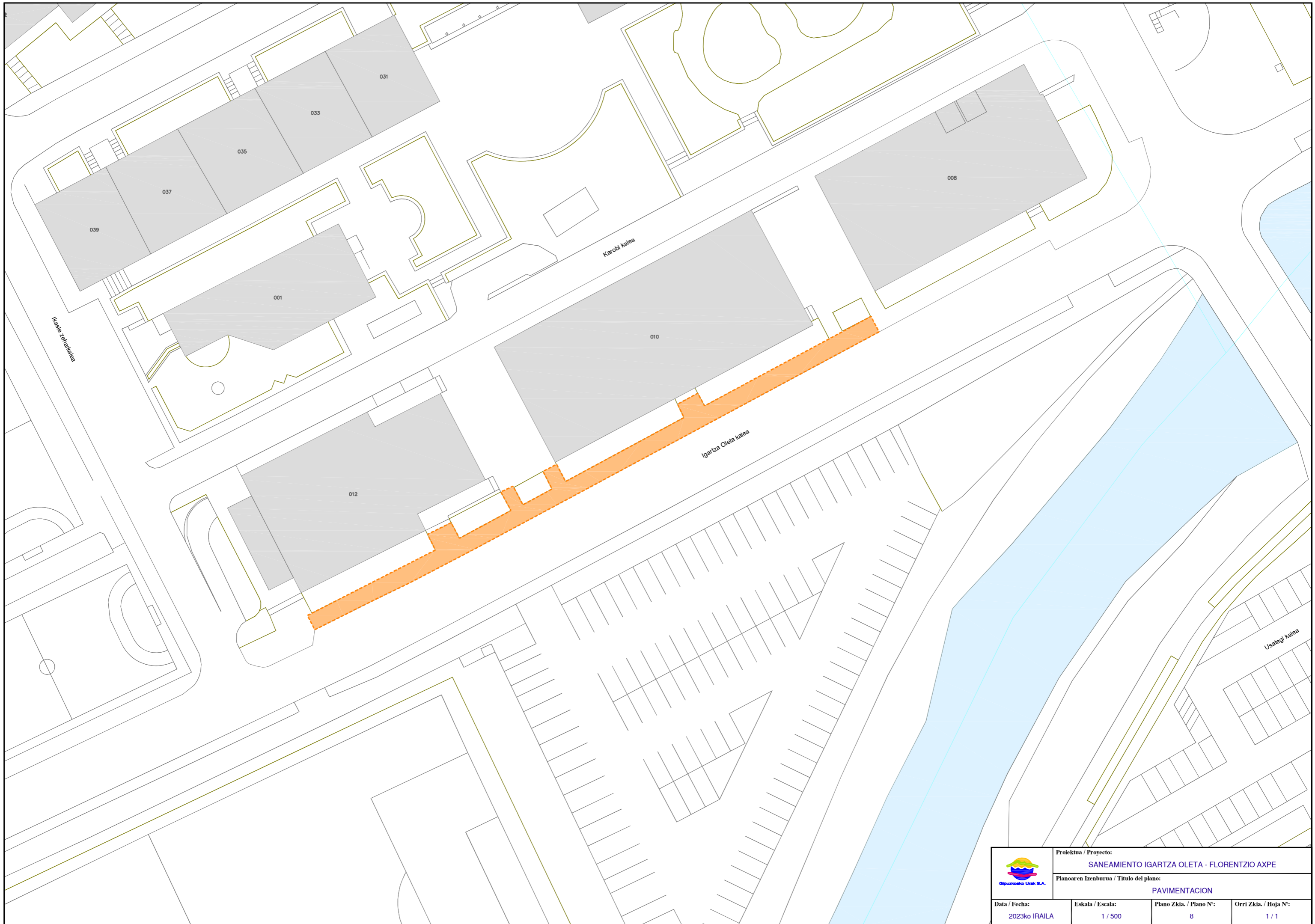


SECCIÓN E: 1 / 50



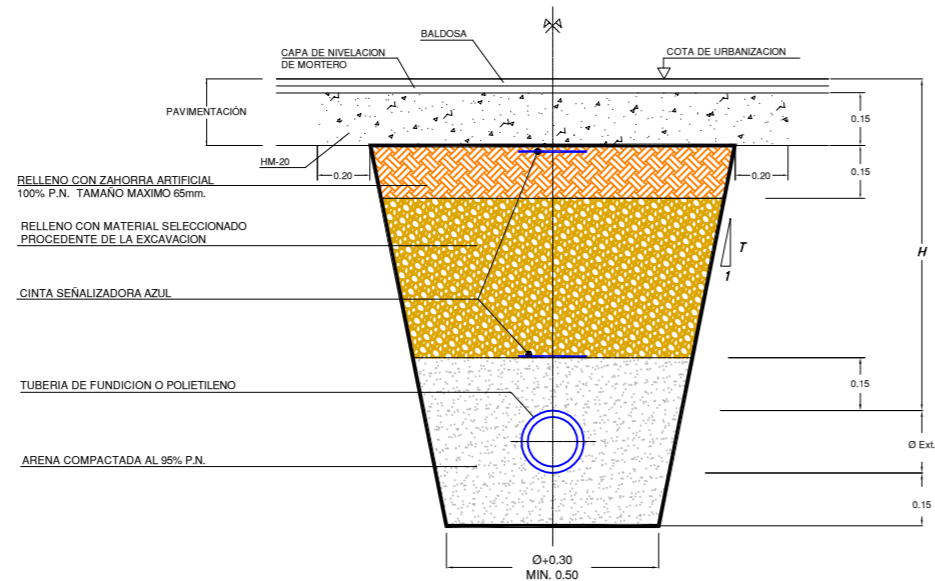
	Proiektua / Proyecto: <b>SANEAMIENTO IGARTZA OLETA - FLORENTZIO AXPE</b>		
	Planoaren Izenburua / Título del plano: <b>ESTADO ACTUAL, PROYECTADO Y SECCION SANEAMIENTO - FLORENTZIO AXPE</b>		
Data / Fecha: 2023ko IRAILA	Eskala / Escala: - / -	Plano Zkia. / Plano Nº: 7	Orri Zkia. / Hoja Nº: 1 / 1



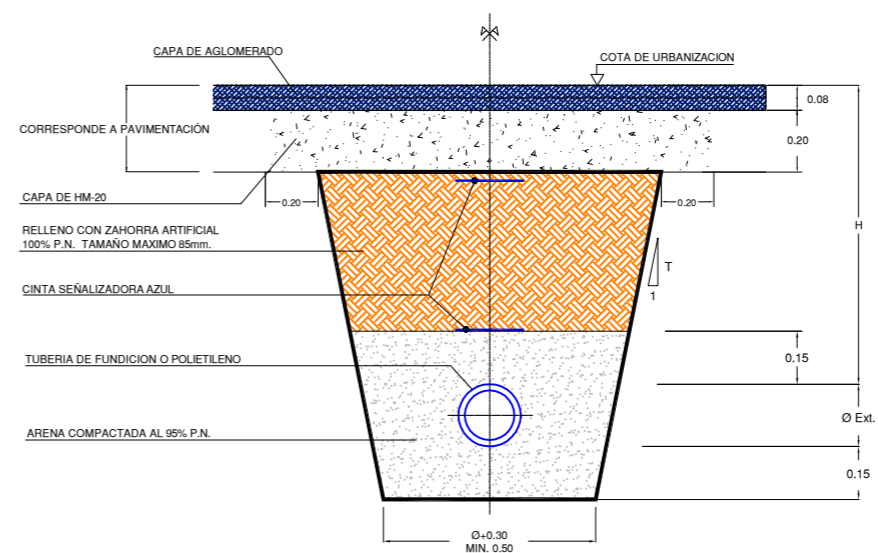


 Gipuzkoako Urak S.A.	Proiektua / Proyecto: <b>SANEAMIENTO IGARTZA OLETA - FLORENTZIO AXPE</b>		
	Planoaren Izenburua / Título del plano: <b>PAVIMENTACION</b>		
Data / Fecha: 2023ko IRAILA	Eskala / Escala: 1 / 500	Plano Zkia. / Plano Nº: 8	Orri Zkia. / Hoja Nº: 1 / 1

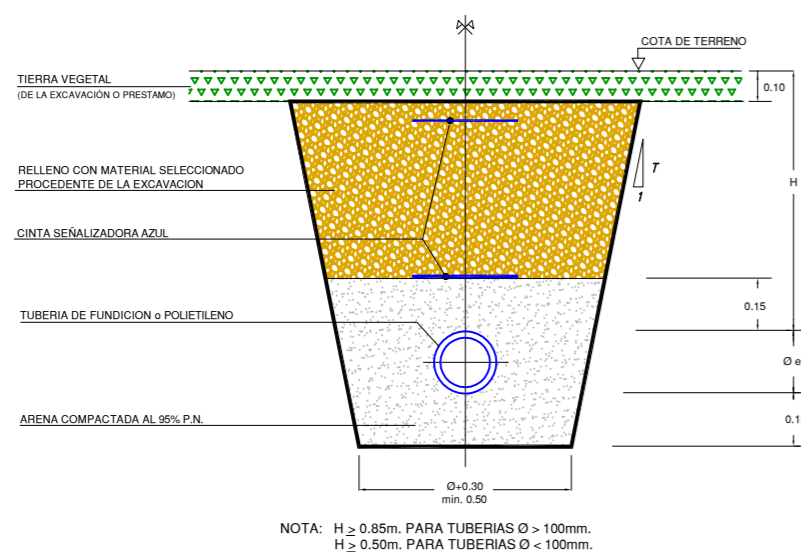
SECCION TIPO I  
ABASTECIMIENTO  
ZANJA EN ACERA



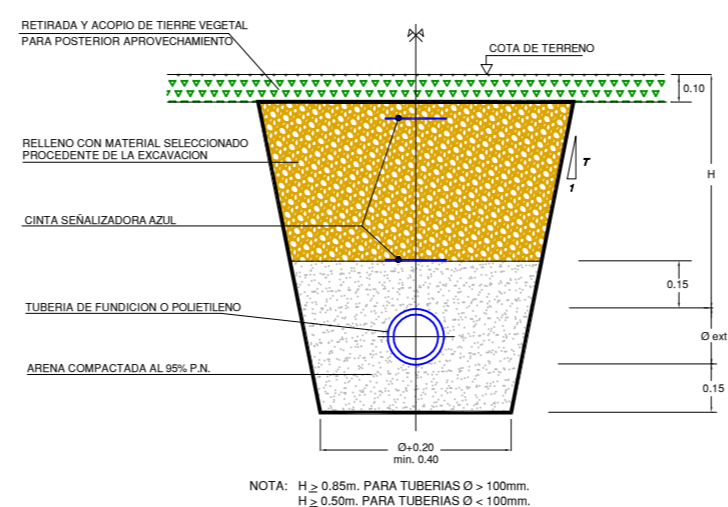
SECCION TIPO II  
DISTRIBUCION DE AGUA  
ZANJA EN CALZADA



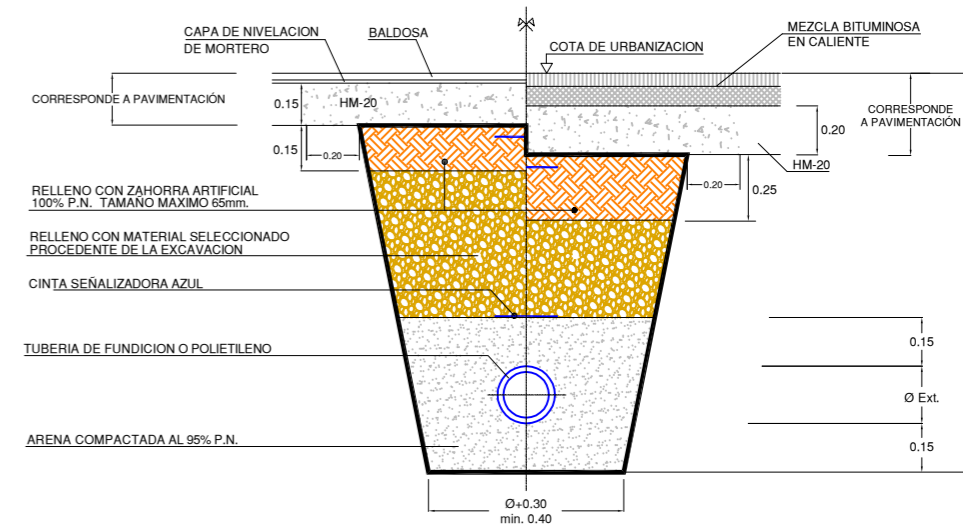
SECCION TIPO III  
DISTRIBUCION DE AGUA  
ZANJA EN TIERRAS



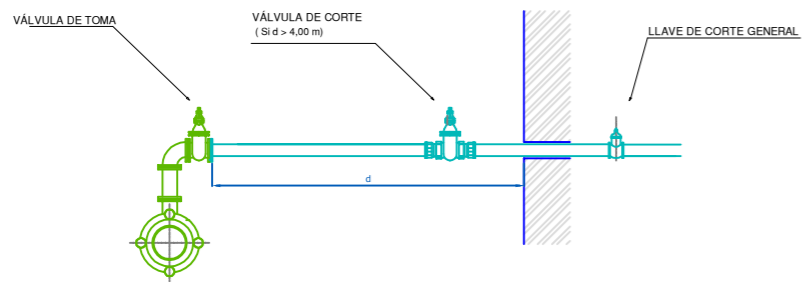
ACOMETIDA DE AGUA  
EN TIERRAS



ACOMETIDA DE AGUA  
ZONA URBANA  
ACERA CALZADA

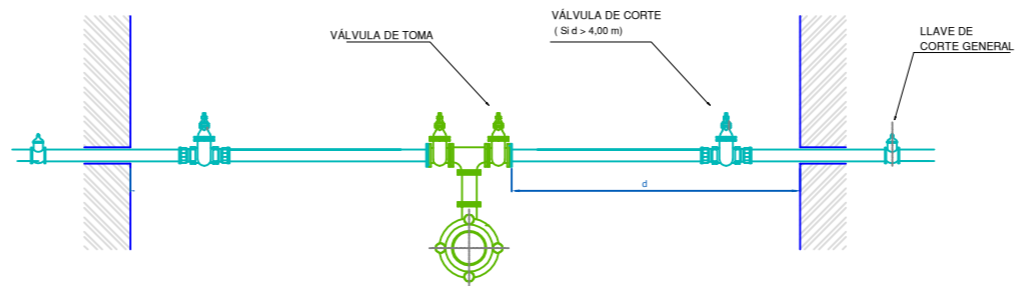


### ACOMETIDA ABASTECIMIENTO TIPO A



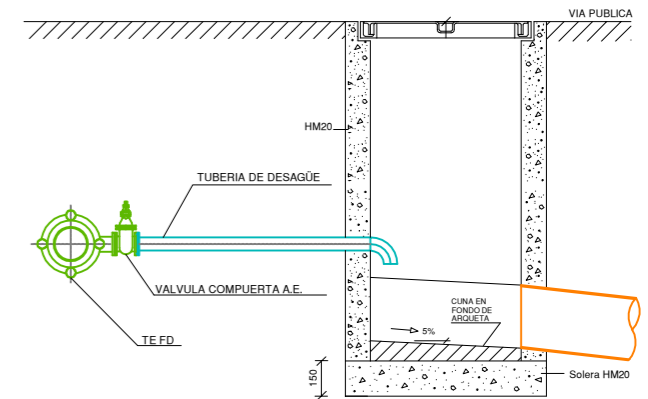
DERIVACION MEDIANTE TE CON SALIDA Ø\*, CARRETE BB Ø\* y CODO 90º BB Ø\*  
 VÁLVULAS DE TOMA DE REGISTRO SON VÁLVULAS DE COMPUERTA DE ASIENTO ELÁSTICO Ø\* REGISTRABLES MEDIANTE TRAMPILLÓN "PURDIE" DE AVK Ó SIMILAR  
 CONEXION DE NUEVA VÁLVULA DE TOMA CON ACOMETIDA EXISTENTE (PEAD PN 16 Y PIEZAS DE LATÓN)  
 \* EL DIÁMETRO VENDRÁ EN FUNCIÓN DEL CAUDAL REQUERIDO

### ACOMETIDA ABASTECIMIENTO TIPO B



DERIVACION MEDIANTE TE EEB CON SALIDA A Ø\*, CARRETE BB Ø y TE\*\* FD BB Ø  
 VÁLVULAS DE TOMA DE REGISTRO SON VÁLVULAS DE COMPUERTA DE ASIENTO ELÁSTICO Ø\* REGISTRABLES MEDIANTE TRAMPILLÓN "PURDIE" DE AVK Ó SIMILAR  
 CONEXION DE NUEVA VÁLVULA DE TOMA CON ACOMETIDA EXISTENTE (PEAD PN 16 Y PIEZAS DE LATÓN)  
 \* EL DIÁMETRO VENDRÁ EN FUNCIÓN DEL CAUDAL REQUERIDO  
 \*\* PARA DERIVACIONES A TRES PUEDE EMPLEARSE CRUCETA Ø

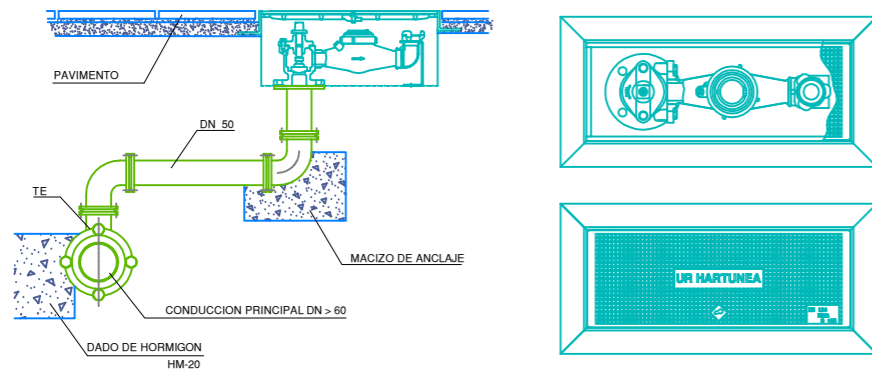
### PUNTO BAJO



DERIVACION MEDIANTE TE EEB CON SALIDA Ø EN FUNCIÓN DEL CAUDAL A DESAGUAR  
 VÁLVULAS DE TOMA DE REGISTRO SON VÁLVULAS DE COMPUERTA DE ASIENTO ELÁSTICO REGISTRABLES MEDIANTE TRAMPILLÓN "PURDIE" DE AVK Ó SIMILAR  
 VERTIDO A ARQUETA INTERMEDIA EXCLUSIVA PARA VACIADO

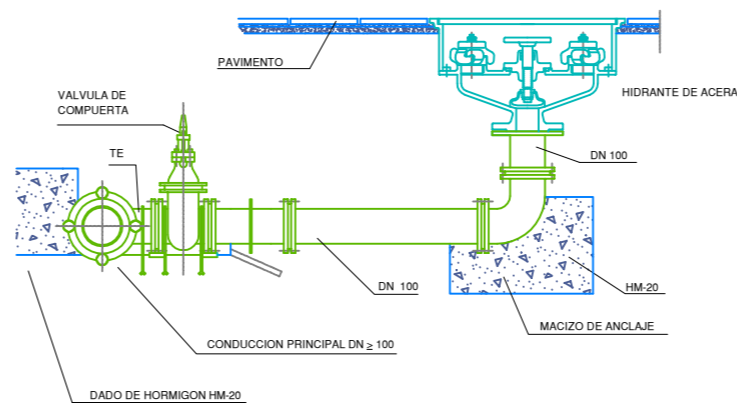
### BOCA DE RIEGO

Modelo: BRI-41



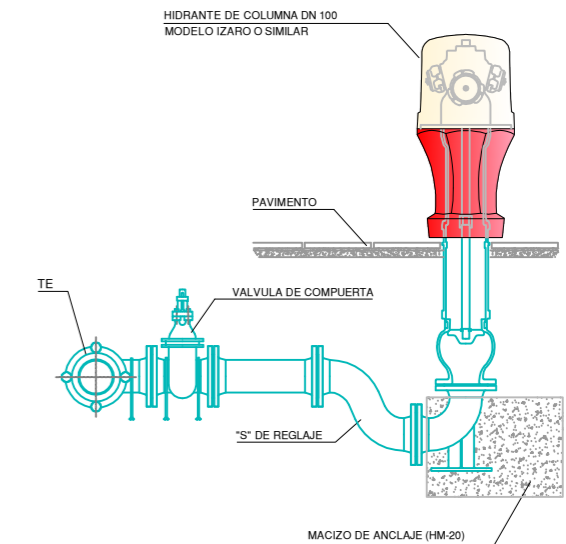
DERIVACION MEDIANTE TE EEB CON SALIDA Ø 50, CARRETES BB Ø50 y CODOS 90º BB Ø50  
 LA BOCA DE RIEGO A INSTALAR CORRESPONDE AL MODELO BRI-41, EQUIPADA CON CONTADOR.  
 LAS PIEZAS NECESARIAS PARA LA CONEXION ENTRE TUBERIA GENERAL Y BOCA DE RIEGO, ASI COMO LAS LONGITUDES DE LOS CARRETES, SE REPLANTEARAN EN OBRA.  
 PARA DISTANCIAS INFERIORES A 4 m.l. NO ES PRECEPTIVA LA INSTALACION DE VALVULA DE TOMA.

### HIDRANTE DE ACERA




DERIVACION MEDIANTE TE EEB CON SALIDA Ø 100, CARRETE BB Ø100 y CODO 90º BB Ø60  
 VÁLVULAS DE TOMA: VÁLVULAS DE COMPUERTA DE ASIENTO ELÁSTICO Ø 100 REGISTRABLES MEDIANTE TRAMPILLÓN "PURDIE" DE AVK Ó SIMILAR

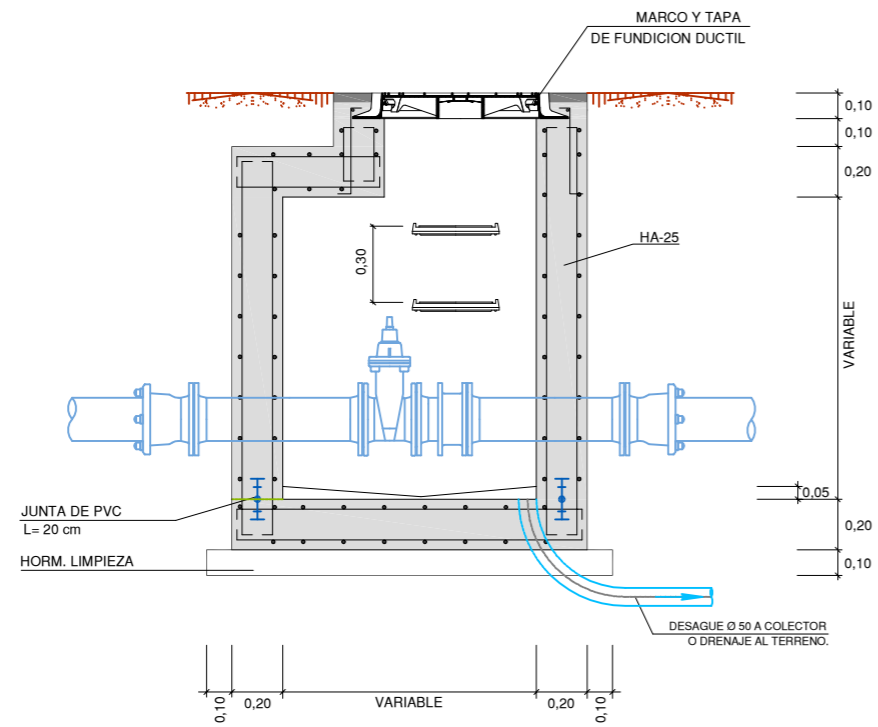
### HIDRANTE DE COLUMNA



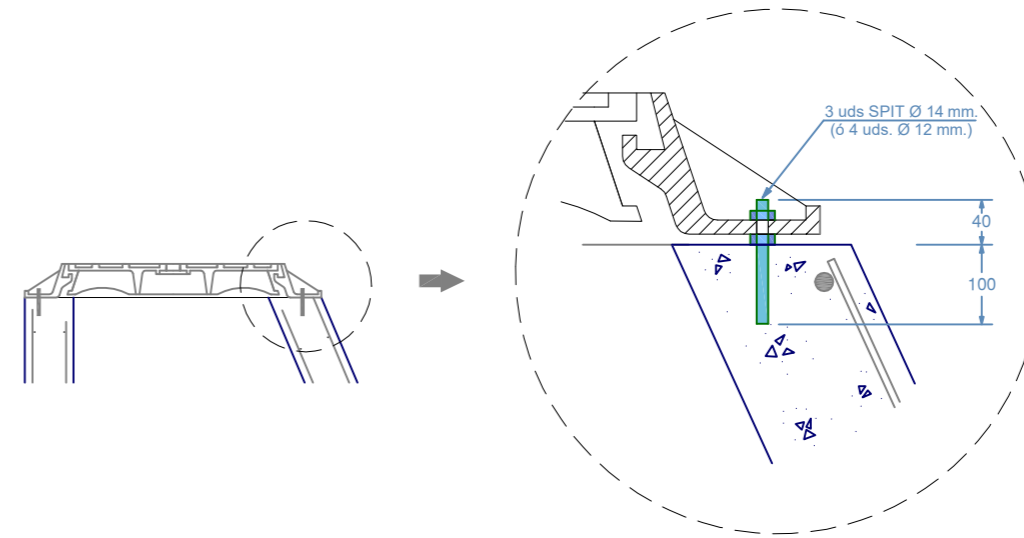
DERIVACION MEDIANTE TE EEB CON SALIDA A DN 100  
 TUBERIA FD Ø 100 mm. Y PIEZAS DE FUNDICION  
 VALVULA DE TOMA: VALVULA DE COMPUERTA DE ASIENTO ELASTICO Ø 100 REGISTRABLE MEDIANTE TRAMPILLON "PERA" DE AVK Ó SIMILAR

	Proiektua / Proyecto: <b>SANEAMIENTO IGARTZA OLETA - FLORENTZIO AXPE</b>		
	Planoaren Izenburua / Título del plano: <b>DETALLES ABASTECIMIENTO I</b>		
Data / Fecha: 2023ko IRAILA	Eskala / Escala: - / -	Plano Zkia. / Plano Nº: 10	Orri Zkia. / Hoja Nº: 1 / 3

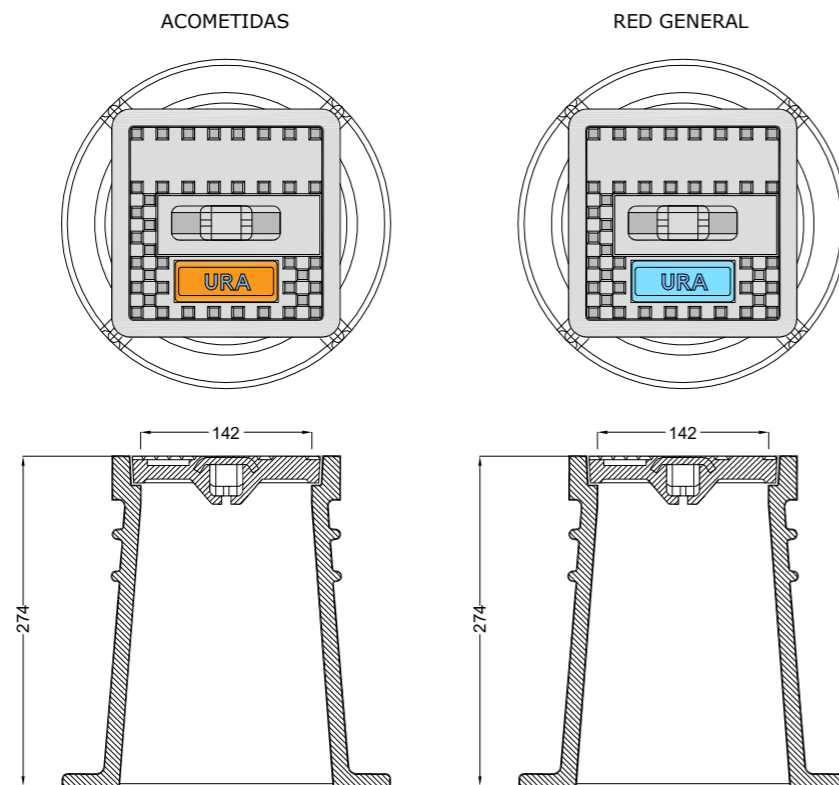
ARQUETA DE REGISTRO ABASTECIMIENTO (VÁLVULAS, VENTOSAS, ...)



DETALLE COLOCACIÓN MARCO Y TAPA

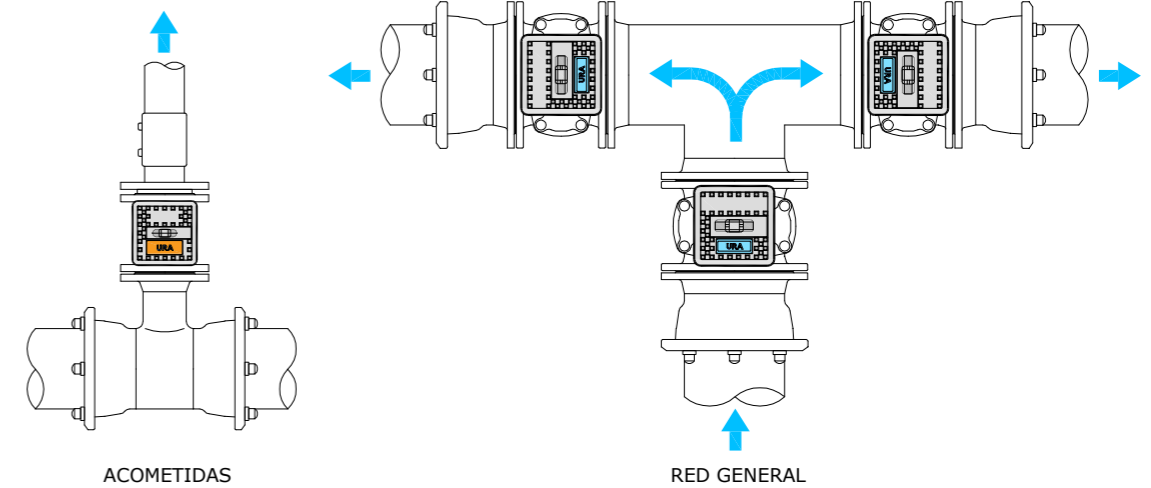


TRAMPILLONES DE REGISTRO



ORIENTACION DE LOS TRAMPILLONES

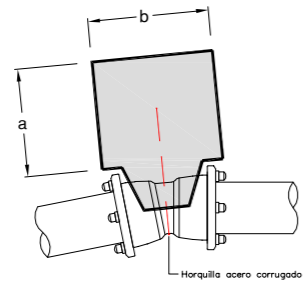
LOS TRAMPILLONES SE COLOCARAN DE FORMA QUE EL TEXTO QUEDE PERPENDICULAR A LA TUBERIA E INDICANDO EL SENTIDO DE CORTE, CONFORME A LOS SIGUIENTES EJEMPLOS:



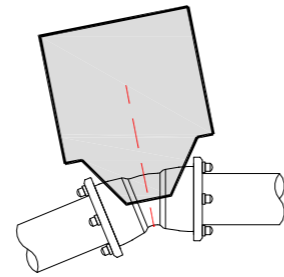
	Proiektua / Proyecto:		
	SANEAMIENTO IGARTZA OLETA - FLORENTZIO AXPE		
Planoaren Izenburua / Título del plano:			
DETALLES ABASTECIMIENTO II			
Data / Fecha:	Eskala / Escala:	Plano Zkia. / Plano Nº:	Orri Zkia. / Hoja Nº:
2023ko IRAILA	- / -	10	2 / 3

### MACIZOS DE ANCLAJE - GEOMETRIAY PESOS

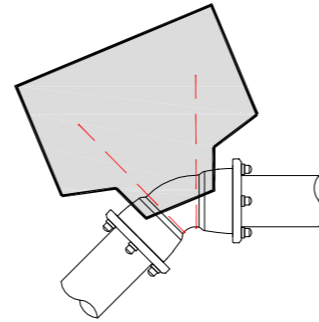
Cuadro de selección simplificado.  
 Cotas orientativas. En formas condicionadas por entorno y servicios se respetará el volumen total de hormigón.  
 Volumen de hormigón definido para codos horizontales y presión de trabajo 16 bar.  
 Supuesto terreno de comportamiento mecánico medio.  
 En aquellas ocasiones en las que sea inevitable recoger dentro del macizo la zona de juntas, de forma previa al hormigonado se envolverán completamente codos y juntas con lámina plástica.  
 Otros requerimientos deberán estudiarse individualizadamente



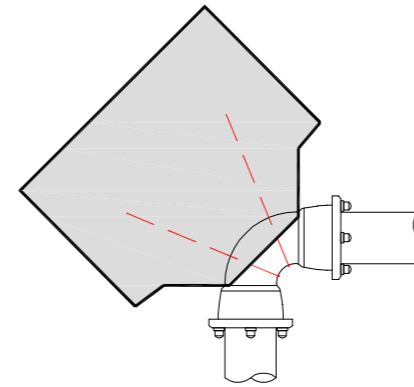
Codo 11°15'		1,6 Mpa		
Ø (mm.)	a	b	h	Vol. (m3)
100				
125	0,5	0,5	0,5	0,125
150				
200	0,6	0,6	0,6	0,21
250				
300	0,7	0,7	0,7	0,34



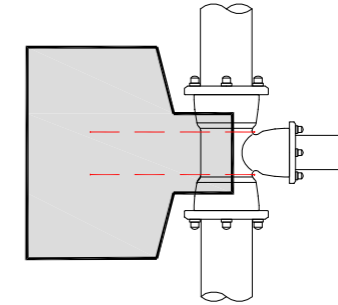
Codo 22°30'		1,6 Mpa		
Ø (mm.)	a	b	h	Vol. (m3)
100				
125	0,6	0,6	0,5	0,18
150				
200				
250	1,00	1,00	0,80	0,80
300				



Codo 45°		1,6 Mpa		
Ø (mm.)	a	b	h	Vol. (m3)
100	0,60	0,60	0,60	0,22
125	0,8	0,8	0,6	0,40
150				
200	1,00	1,00	0,8	0,80
250	1,00	1,50	1,00	1,50
300	1,20	1,75	1,20	2,50

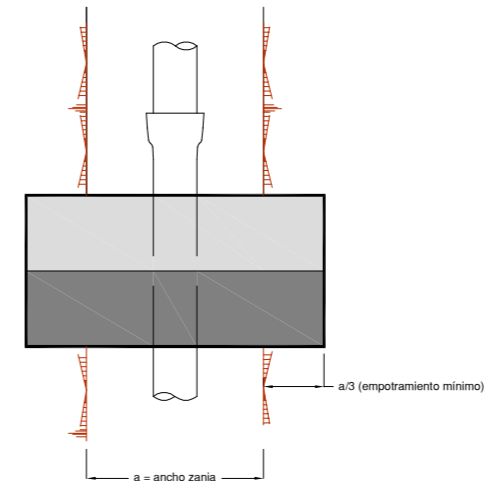
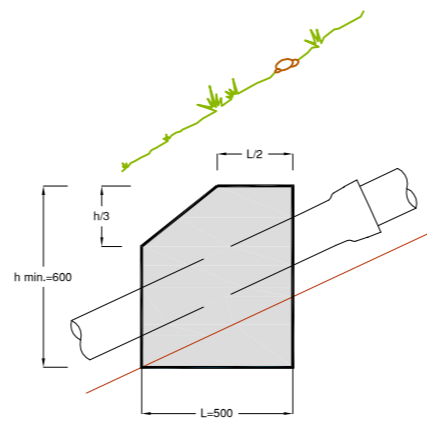
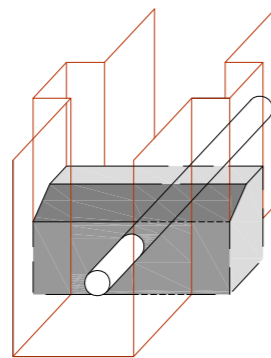


Codo 90°		1,6 Mpa		
Ø (mm.)	a	b	h	Vol. (m3)
100	0,80	0,80	0,45	0,30
125	0,90	0,90	0,75	0,60
150	1,00	1,20	0,75	0,90
200	1,20	1,70	1,00	2,00
250	1,30	2,60	1,20	4,00
300	1,40	3,50	1,40	6,80



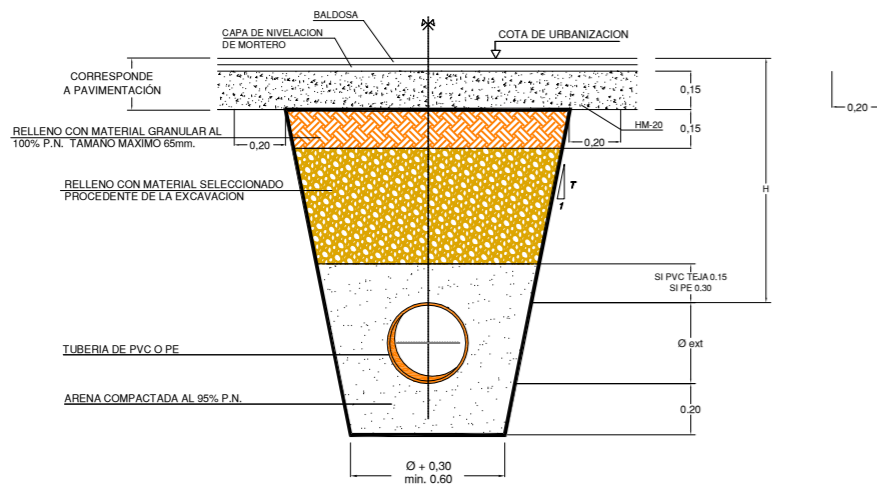
Derivaciones		1,6 Mpa		
Ø (mm.)	a	b	h	Vol. (m3)
100	0,65	0,65	0,45	0,19
125	0,80	0,80	0,45	0,30
150	1,20	0,90	0,50	0,60
200	1,00	1,50	0,80	1,20
250	1,15	2,00	1,00	2,30
300	1,30	2,60	1,20	4,00

### APOYO / ANCLAJE DE CONDUCCIONES EN PENDIENTES > 25%

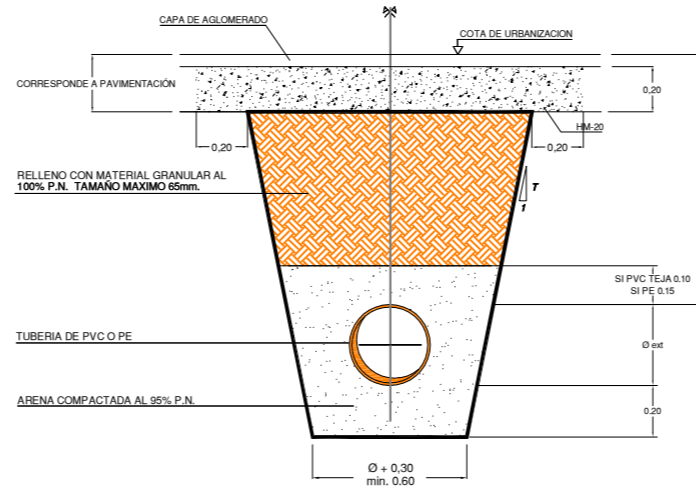


	Proiektua / Proyecto:		
	SANEAMIENTO IGARTZA OLETA - FLORENTZIO AXPE		
Planoaren Izenburua / Título del plano:			
DETALLES ABASTECIMIENTO III			
Data / Fecha:	Eskala / Escala:	Plano Zkia. / Plano Nº:	Orri Zkia. / Hoja Nº:
2023ko IRAILA	- / -	10	3 / 3

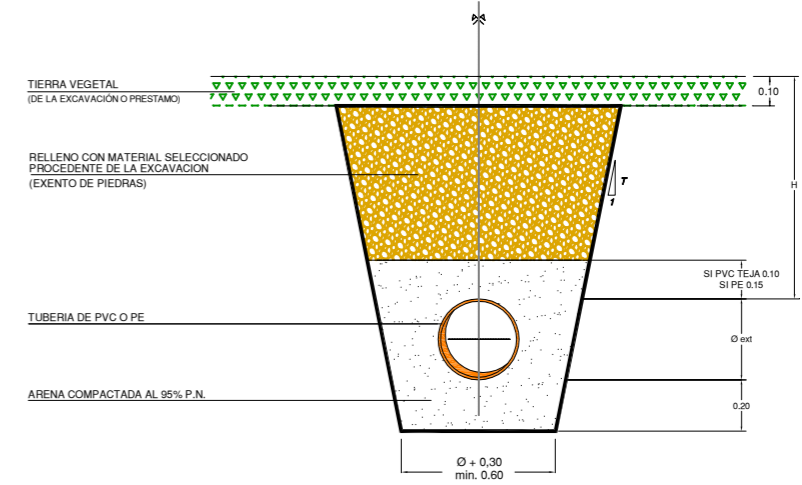
SECCION ZANJA TIPO I  
SANEAMIENTO EN ACERA  
H > 0.60 m.



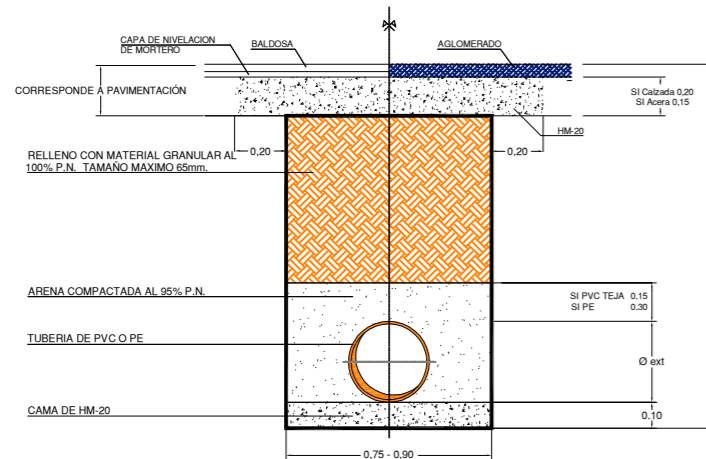
SECCION ZANJA TIPO II  
SANEAMIENTO EN CALZADA  
H > 0.60 m.



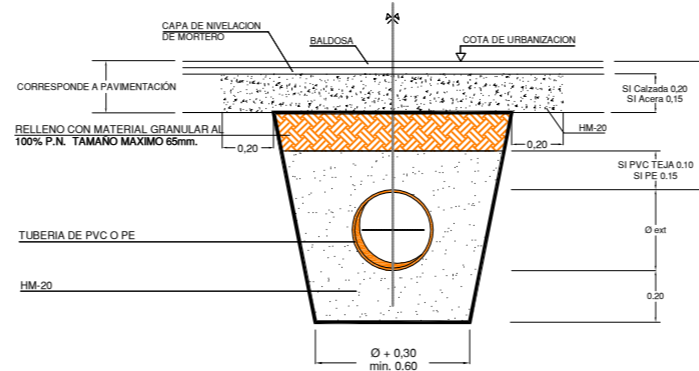
SECCION ZANJA TIPO III  
SANEAMIENTO EN TIERRAS  
H > 0.60 m.



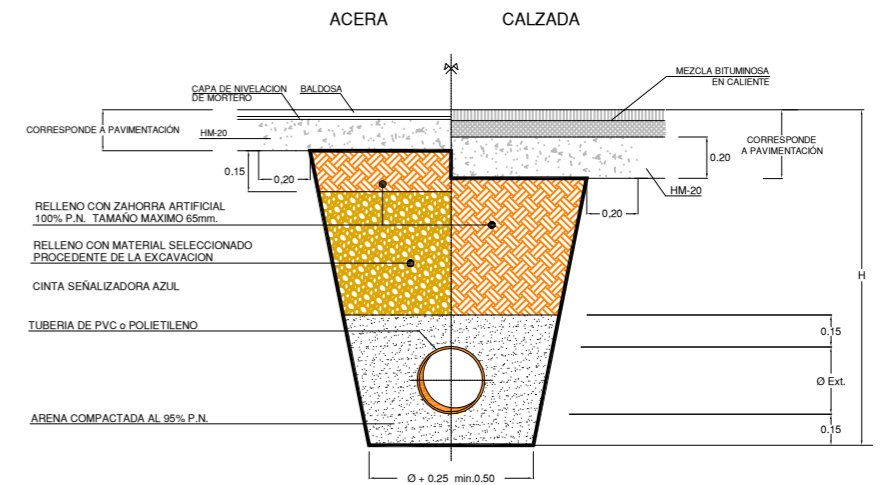
SECCION ZANJA TIPO IV  
SANEAMIENTO URBANA  
1,25 < H < 2,00 M  
315 < Ø < 500




SECCION ZANJA TIPO V  
SANEAMIENTO  
H < 0.60 M



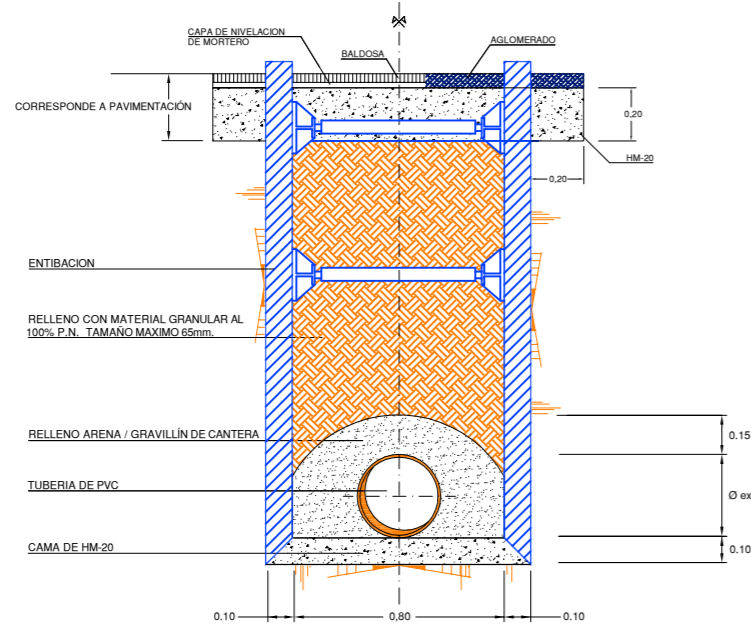
SECCION TIPO ACOMETIDA  
SANEAMIENTO



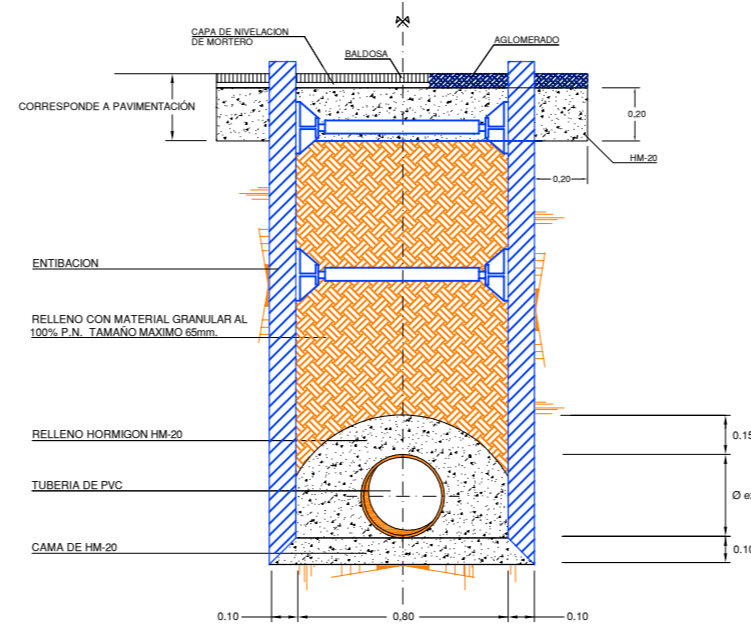
NOTA: H > 0.85m. PARA TUBERIAS Ø > 100mm.  
H > 0.65m. PARA TUBERIAS Ø < 100mm.

	Proiektua / Proyecto:		
	SANEAMIENTO IGARTZA OLETA - FLORENTZIO AXPE		
	Planoaren Izenburua / Título del plano:		
	ZANJAS TIPO SANEAMIENTO I		
Data / Fecha:	Eskala / Escala:	Plano Zkia. / Plano Nº:	Orri Zkia. / Hoja Nº:
2023ko IRAILA	- / -	11	1 / 2

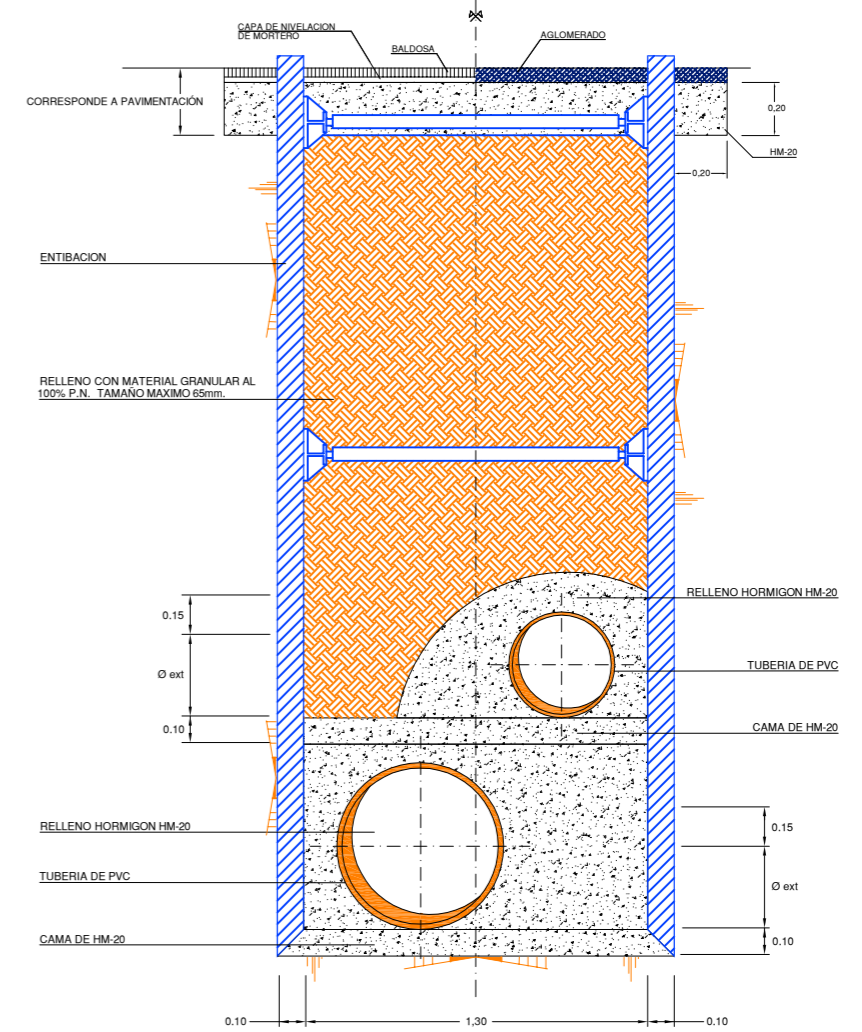
SECCION ZANJA TIPO  
SANEAMIENTO IV ARENA  
1,50 < H < 2,00 m.



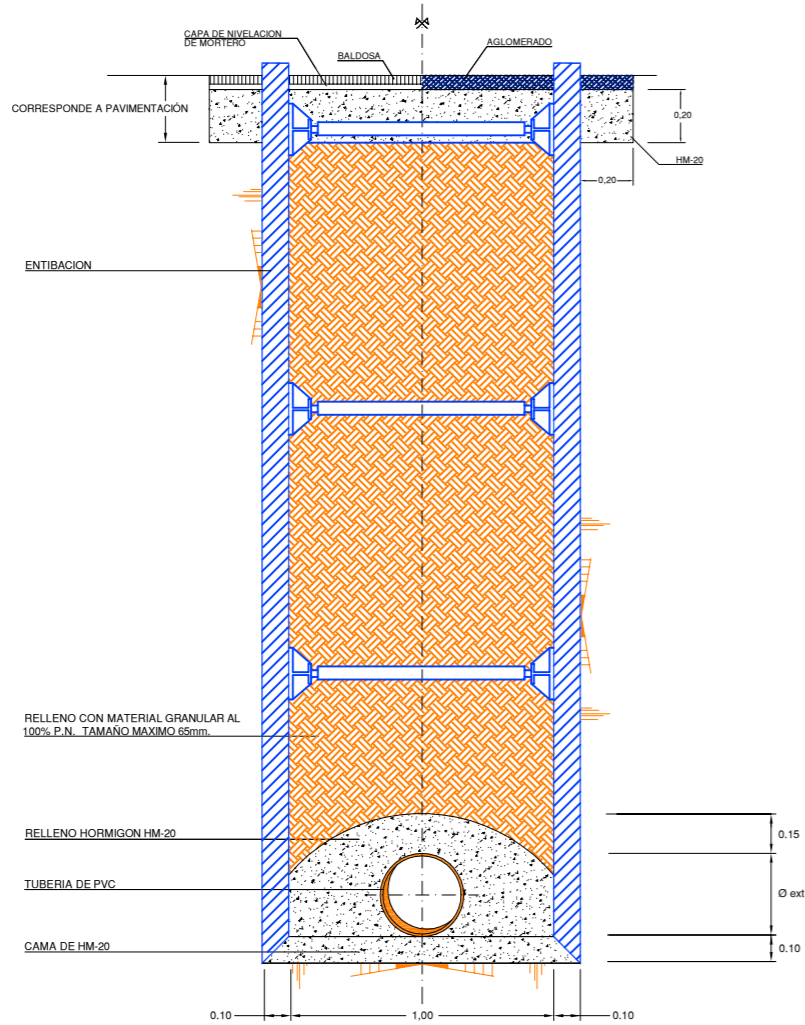
SECCION ZANJA TIPO  
SANEAMIENTO VI HGON.  
1,50 < H < 2,00 m.



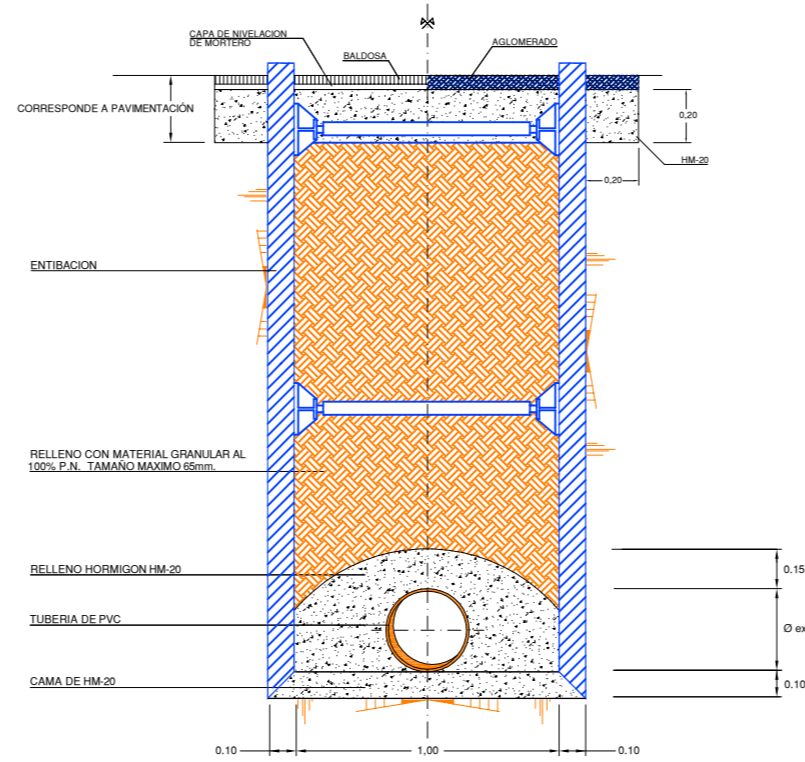
SECCION ZANJA TIPO  
SANEAMIENTO - 2 TUBOS  
3,00 < H < 4,00 m.

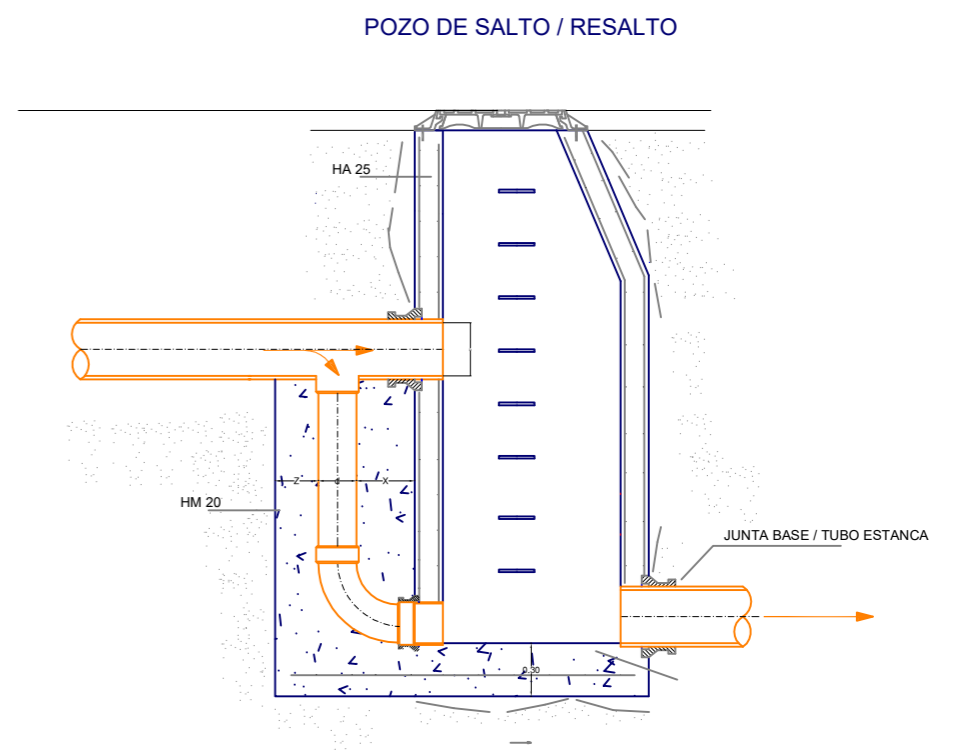
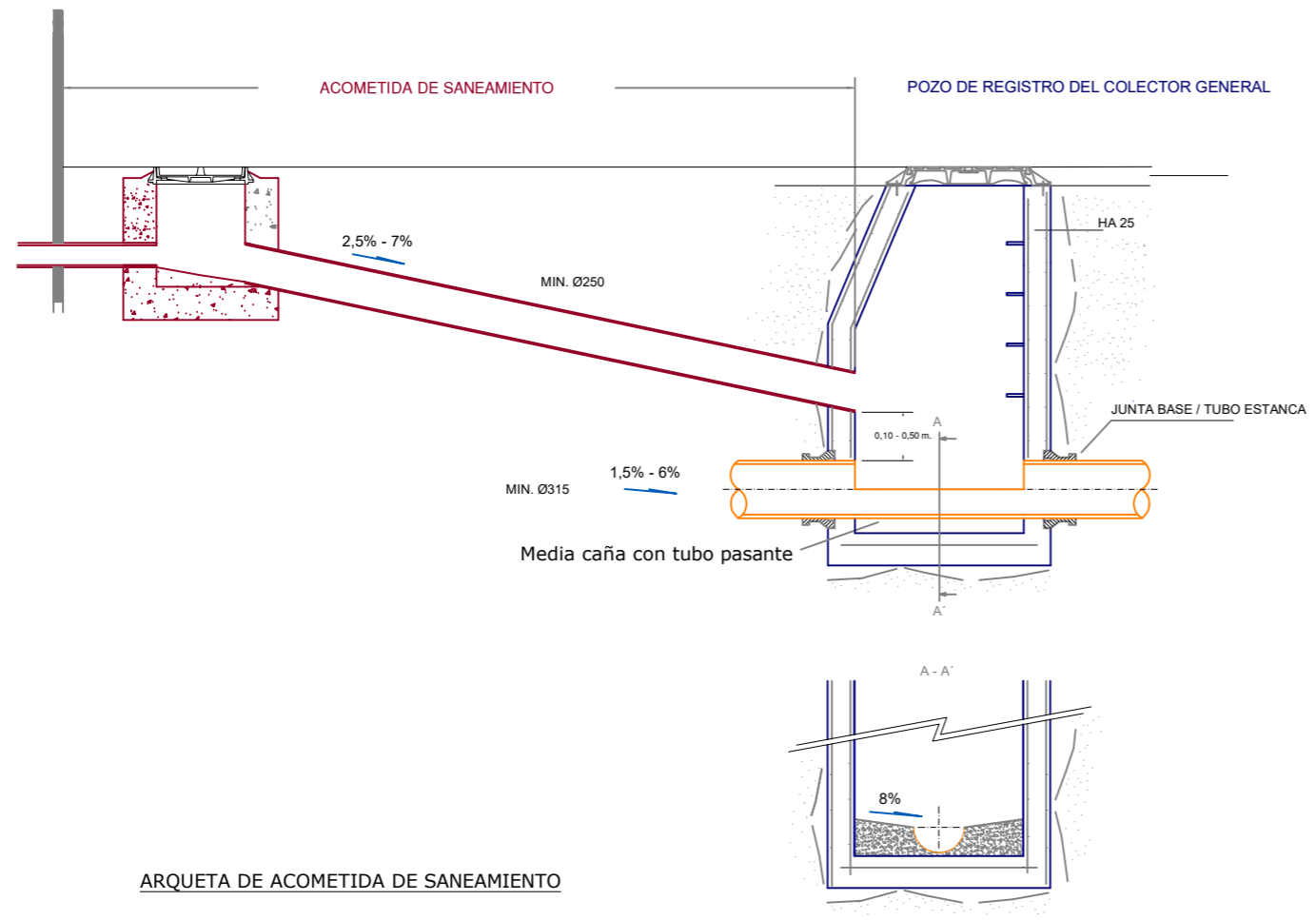


SECCION ZANJA TIPO  
SANEAMIENTO VIII  
3,00 < H < 4,00 m.

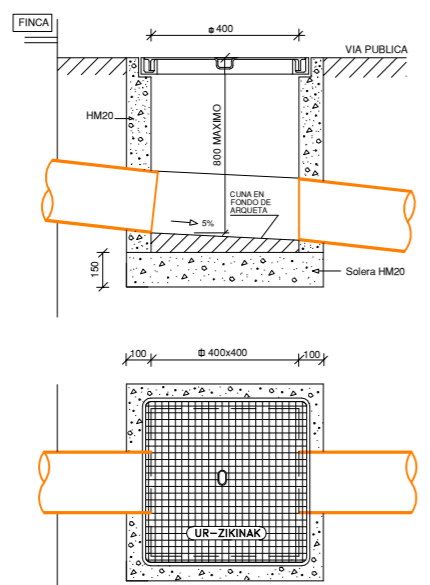


SECCION ZANJA TIPO  
SANEAMIENTO VII  
2,00 < H < 3,00 m.

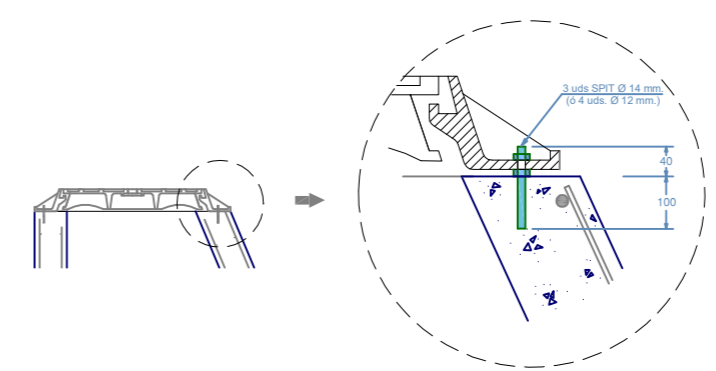





ARQUETA DE ACOMETIDA DE SANEAMIENTO



DETALLE COLOCACIÓN MARCO Y TAPA



	Proiektua / Proyecto: <b>SANEAMIENTO IGARTZA OLETA - FLORENTZIO AXPE</b>		
	Planoaren Izenburua / Título del plano: <b>DETALLES SANEAMIENTO</b>		
Data / Fecha: 2023ko IRAILA	Eskala / Escala: - / -	Plano Zkia. / Plano Nº: 12	Orri Zkia. / Hoja Nº: 1 / 1