



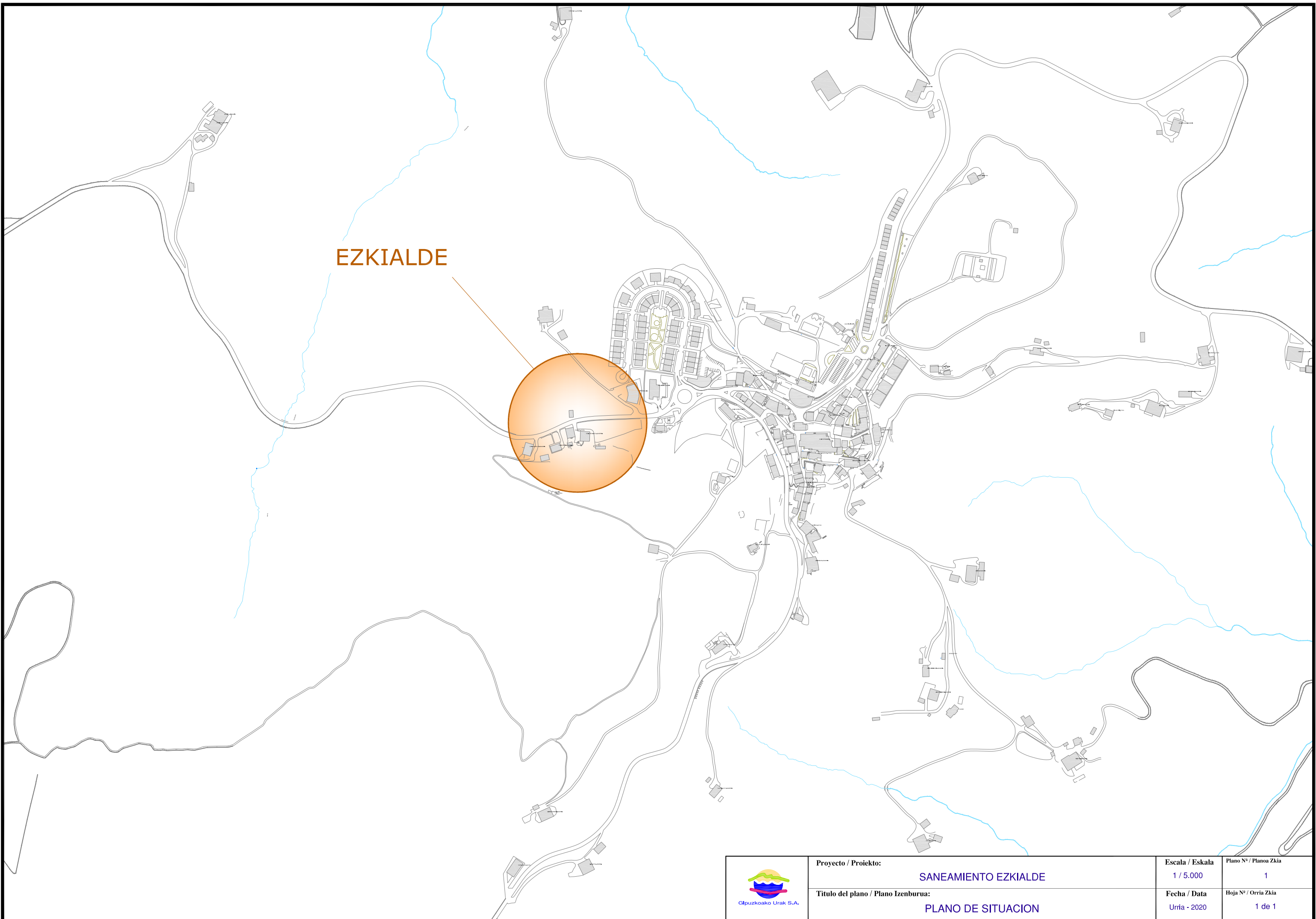
Gipuzkoako Ur Kontsortzioa
Gipuzkoako Urak

PLANOS


SANEAMIENTO EZKIALDE

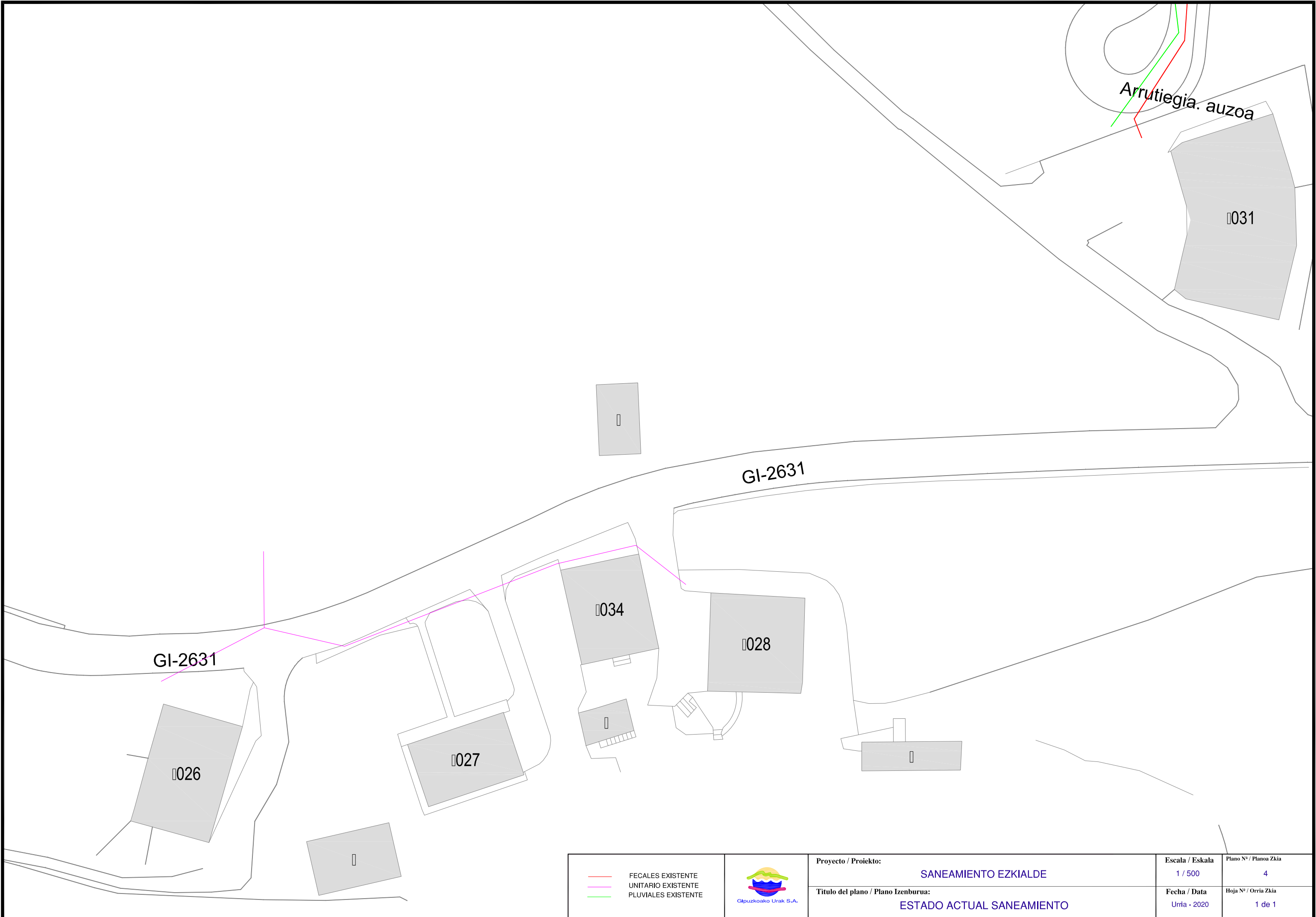
AIA








EZKIALDE

	Proyecto / Proiektu:	SANEAMIENTO EZKIALDE	Escala / Eskala	Plano Nº / Planoa Zkia
	Titulo del plano / Plano Izenburua:	PLANO DE SITUACION	1 / 5.000	1
			Fecha / Data	Hoja Nº / Orria Zkia
			Urria - 2020	1 de 1

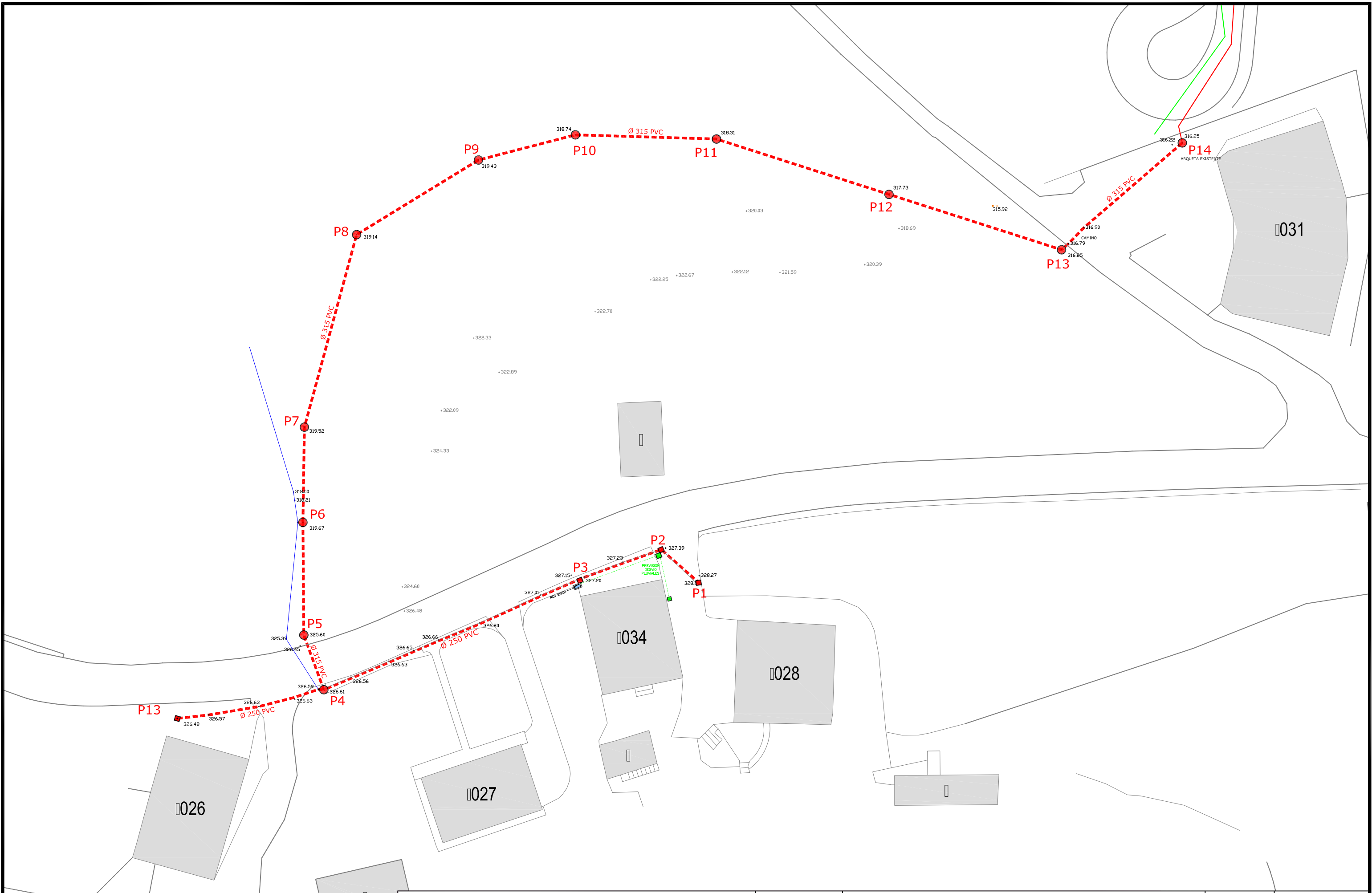


	FECALES EXISTENTE
	UNITARIO EXISTENTE
	PLUVIALES EXISTENTE



Proyecto / Proiektu:	SANEAMIENTO EZKIALDE
Titulo del plano / Plano Izenburua:	ESTADO ACTUAL SANEAMIENTO

Escala / Eskala	Plano Nº / Planoa Zkia
1 / 500	4
Fecha / Data	Hoja Nº / Orria Zkia
Urria - 2020	1 de 1

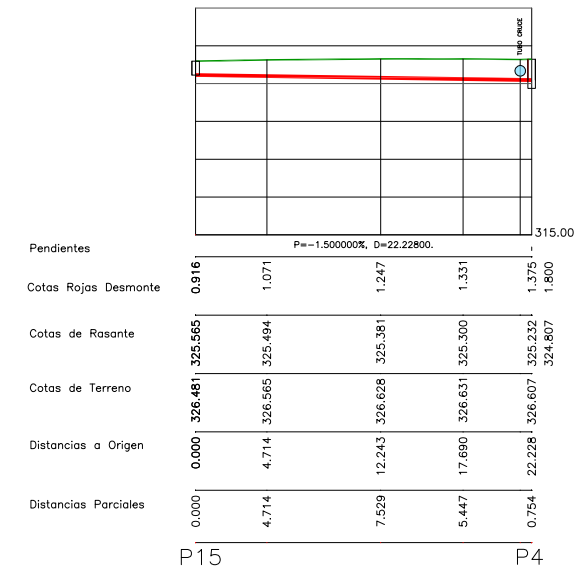
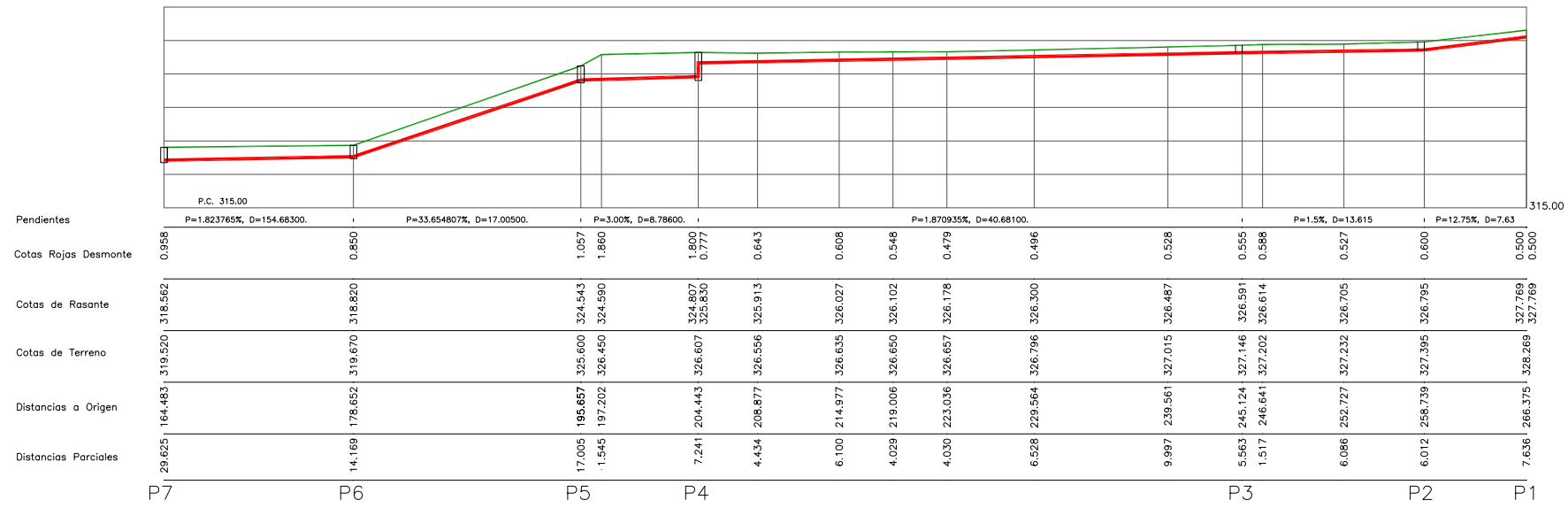
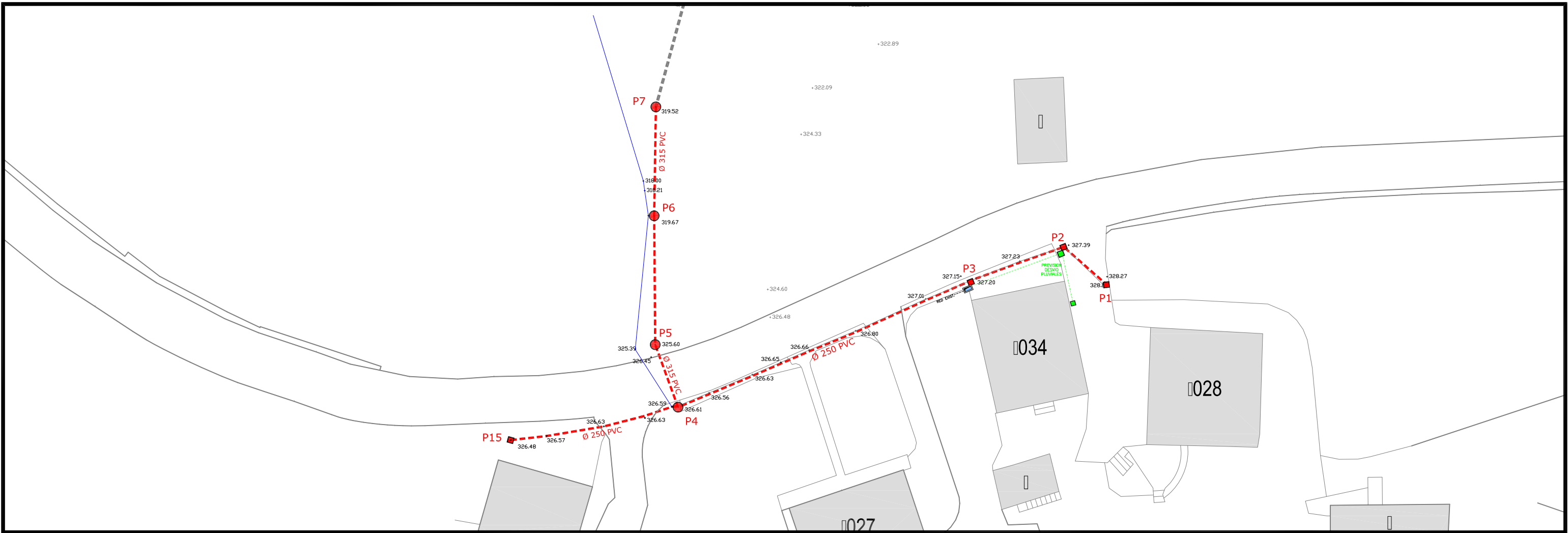


	RED FECALES PROYECTADA		FECALES EXISTENTE
	RED PLUVIALES PROYECTADA		UNITARIO EXISTENTE
	POZOS DE REGISTRO		PLUVIALES EXISTENTE
	ARQUETAS DE ACOMETIDA		
	SUMIDERO PROYECTADO		



Proyecto / Proiektio:	SANEAMIENTO EZKIALDE	
Titulo del plano / Plano Izenburua:	ESTADO PROYECTADO SANEAMIENTO	

Escala / Eskala	1 / 500	Plano N° / Planoa Zkia	4
Fecha / Data	Urria - 2020	Hoja N° / Orria Zkia	1 de 1

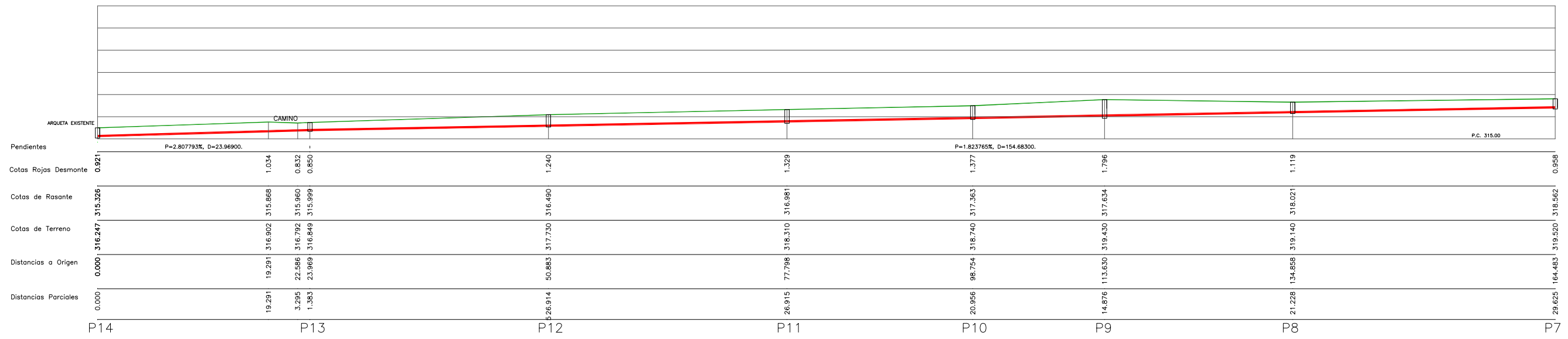
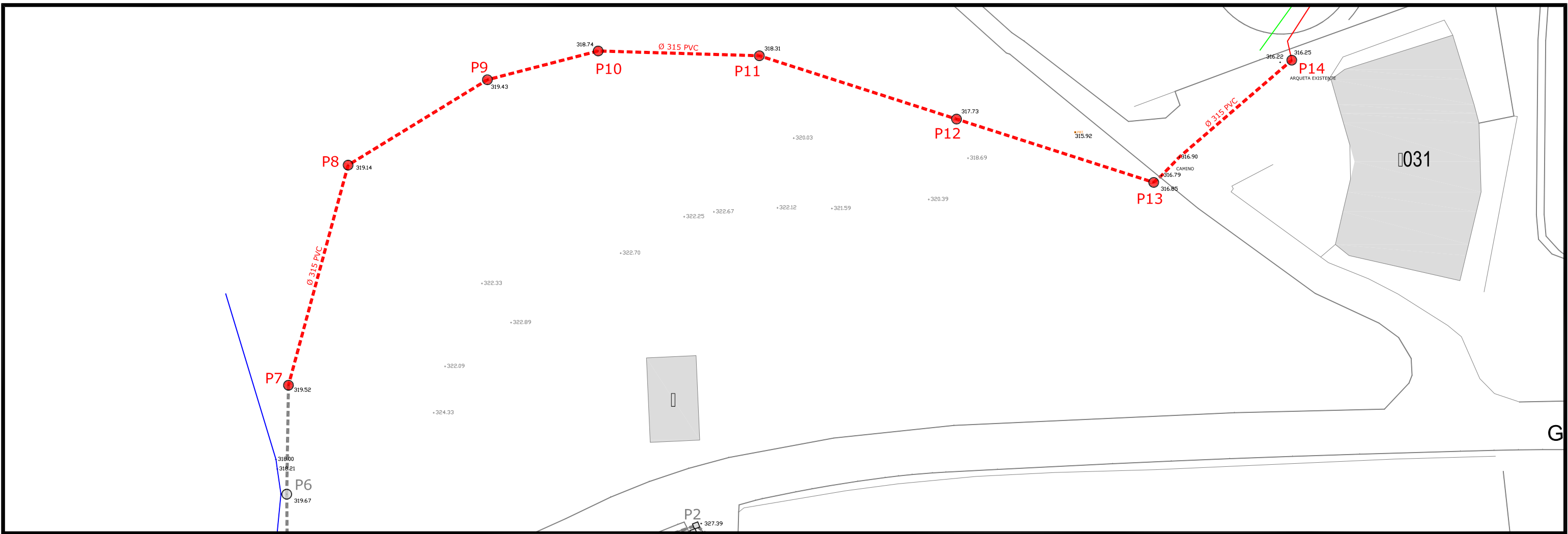


- RED FECALES PROYECTADA
- RED PLUVIALES PROYECTADA
- POZOS DE REGISTRO
- ARQUETAS DE ACOMETIDA
- SUMIDERO PROYECTADO
- FECALES EXISTENTE
- UNITARIO EXISTENTE
- PLUVIALES EXISTENTE



Proyecto / Proiektio: SANEAMIENTO EZKIALDE
Título del plano / Plano Izenburua: PLANTA Y PERFIL LONGITUDINAL
Escala / Eskala: 1 / 500
Fecha / Data: Urria - 2020

Plano N° / Planoa Zkia: 4
Hoja N° / Orria Zkia: 1 de 2

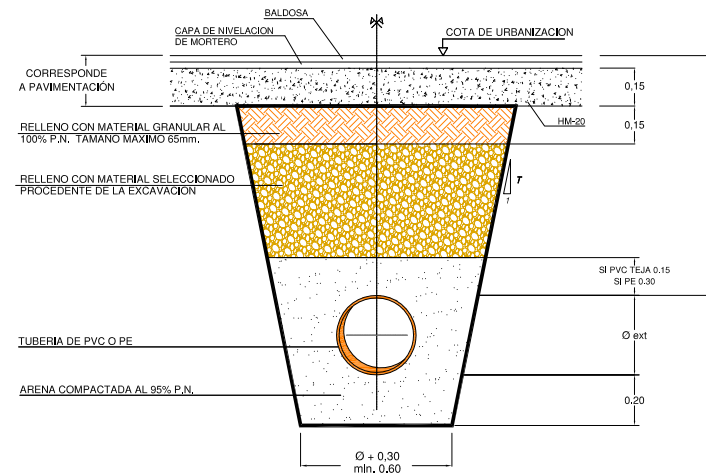


RED FECALES PROYECTADA	FECALES EXISTENTE
RED PLUVIALES PROYECTADA	UNITARIO EXISTENTE
POZOS DE REGISTRO	PLUVIALES EXISTENTE
ARQUETAS DE ACOMETIDA	
SUMIDERO PROYECTADO	

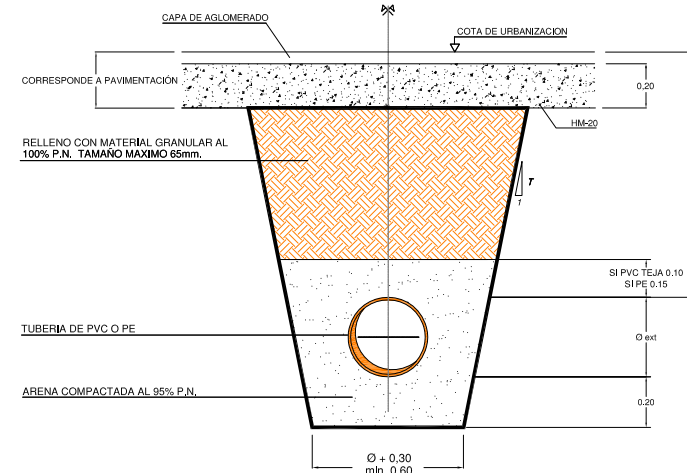


Proyecto / Proiektio: SANEAMIENTO EZKIALDE	Escala / Eskala: 1 / 500	Plano N° / Planoa Zkia: 4
Título del plano / Plano Izenburua: PLANTA Y PERFIL LONGITUDINAL	Fecha / Data: Urria - 2020	Hoja N° / Orria Zkia: 2 de 2

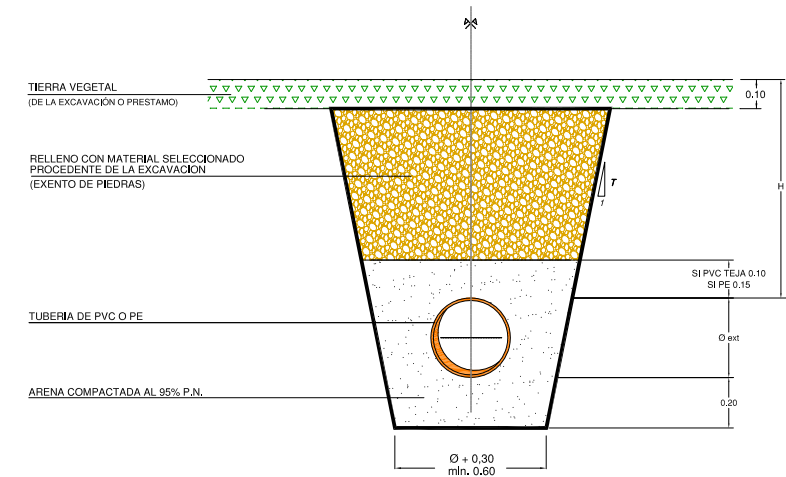
SECCION ZANJA TIPO I
SANEAMIENTO EN ACERA
H > 0.60 m.



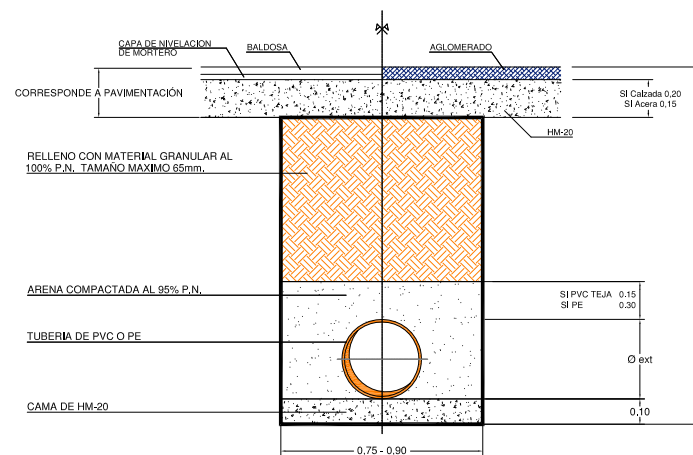
SECCION ZANJA TIPO II
SANEAMIENTO EN CALZADA
H > 0.60 m.



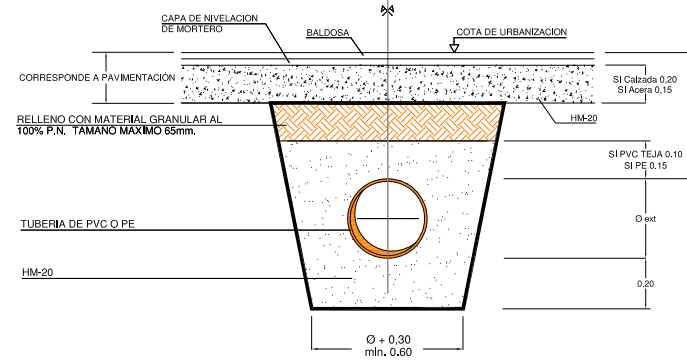
SECCION ZANJA TIPO III
SANEAMIENTO EN TIERRAS
H > 0.60 m.



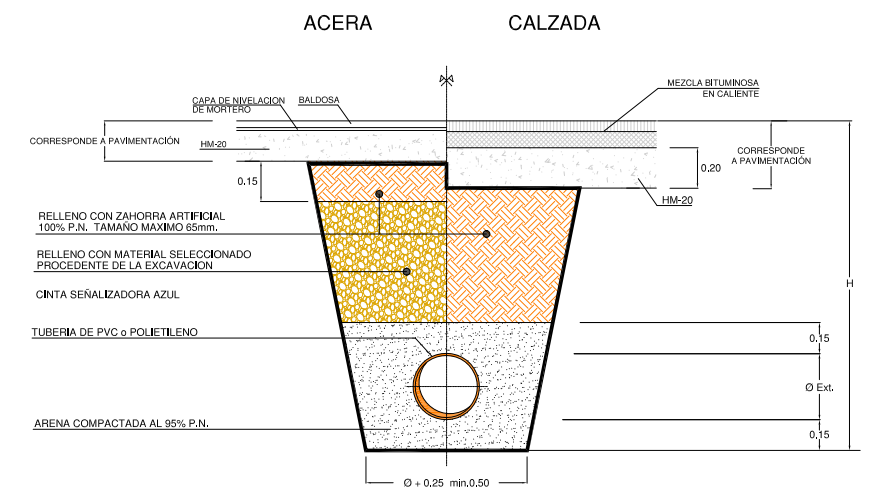
SECCION ZANJA TIPO IV
SANEAMIENTO URBANO
1,25 < H < 2,00 M
315 < Ø < 500



SECCION ZANJA TIPO V
SANEAMIENTO
H < 0.60 M



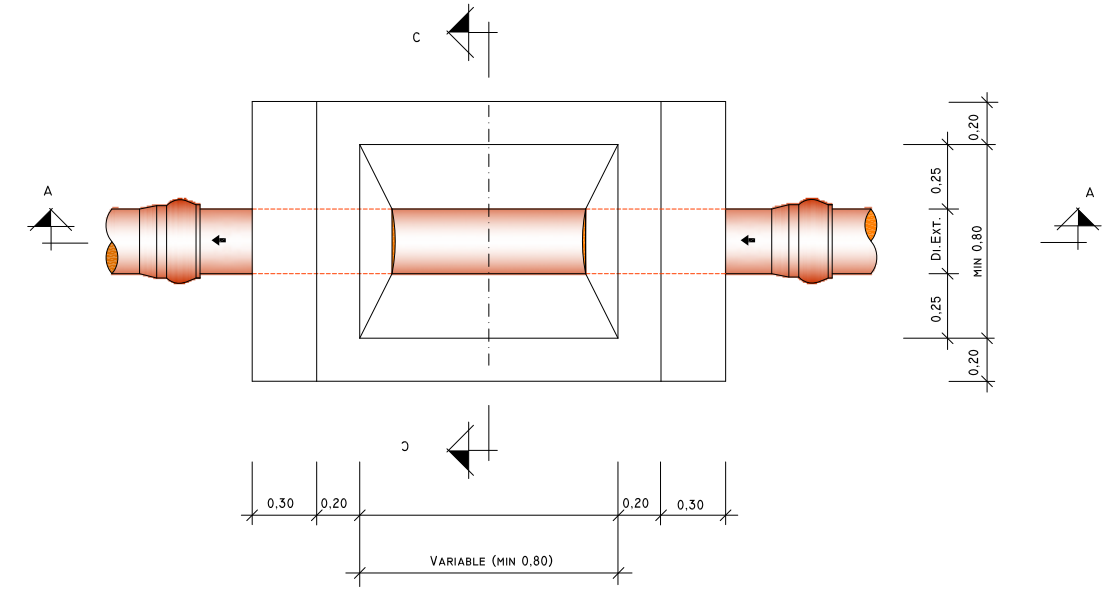
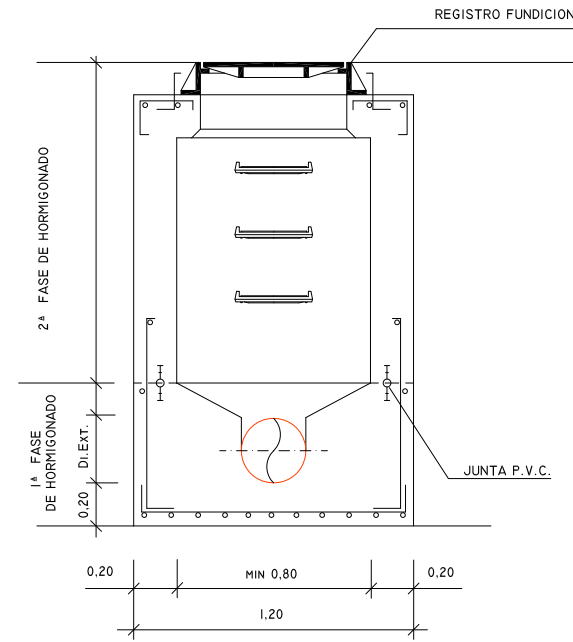
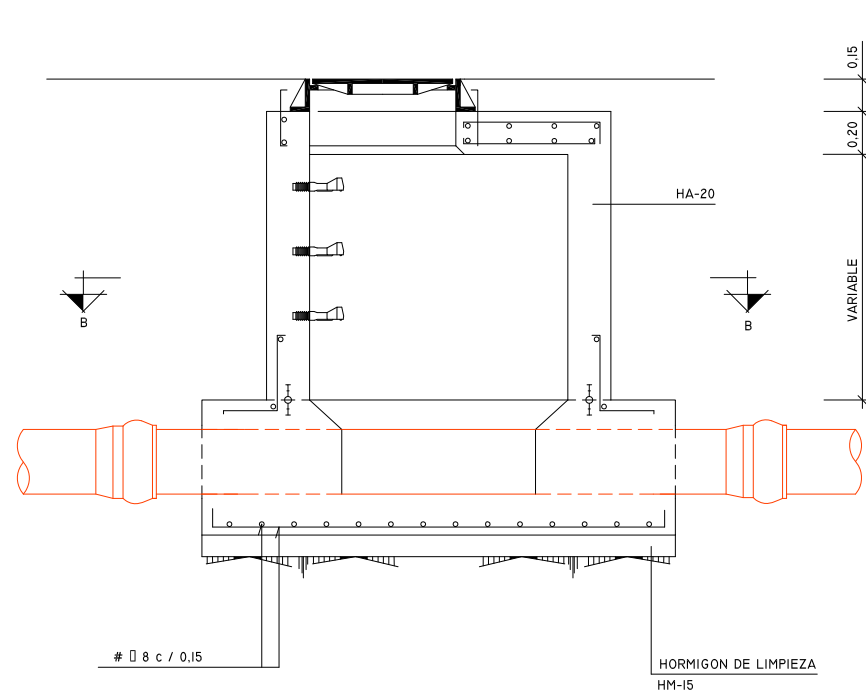
SECCION TIPO ACOMETIDA
SANEAMIENTO



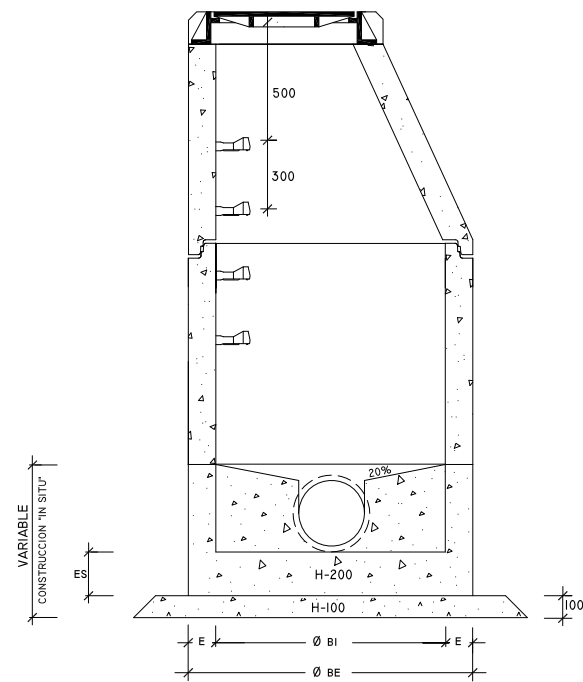
NOTA: H > 0.85m, PARA TUBERIAS Ø > 100mm.
H > 0.65m, PARA TUBERIAS Ø < 100mm.

	Proyecto / Proiekto:	SANEAMIENTO EZKIALDE	Escala / Eskala	Plano N° / Planoa Zkia
	Titulo del plano / Plano Izenburua:	ZANJAS TIPO SANEAMIENTO	Fecha / Data	Hoja N° / Orria Zkia
			Urria - 2020	1 de 1

POZO DE REGISTRO IN SITU

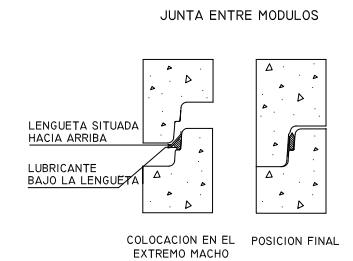
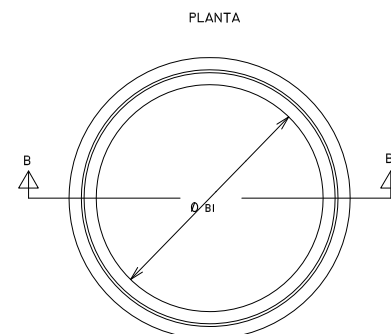
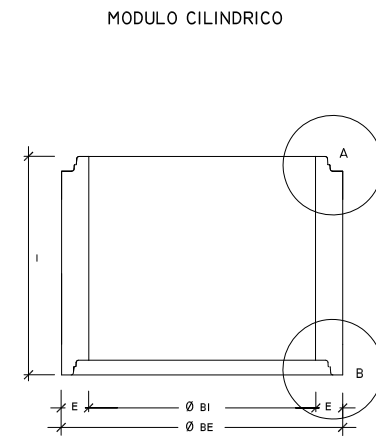
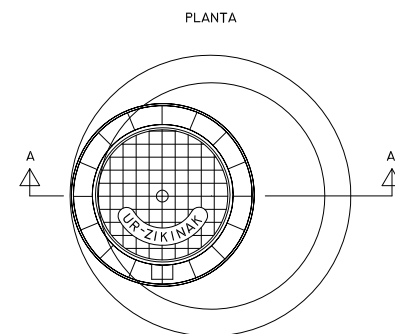
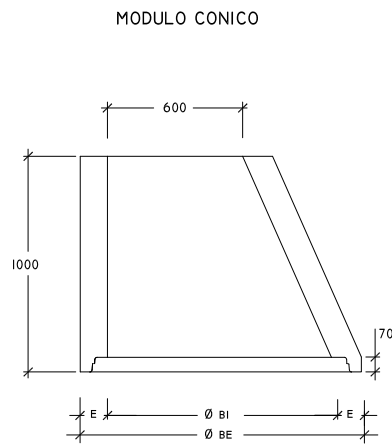


POZO DE REGISTRO PREFABRICADO



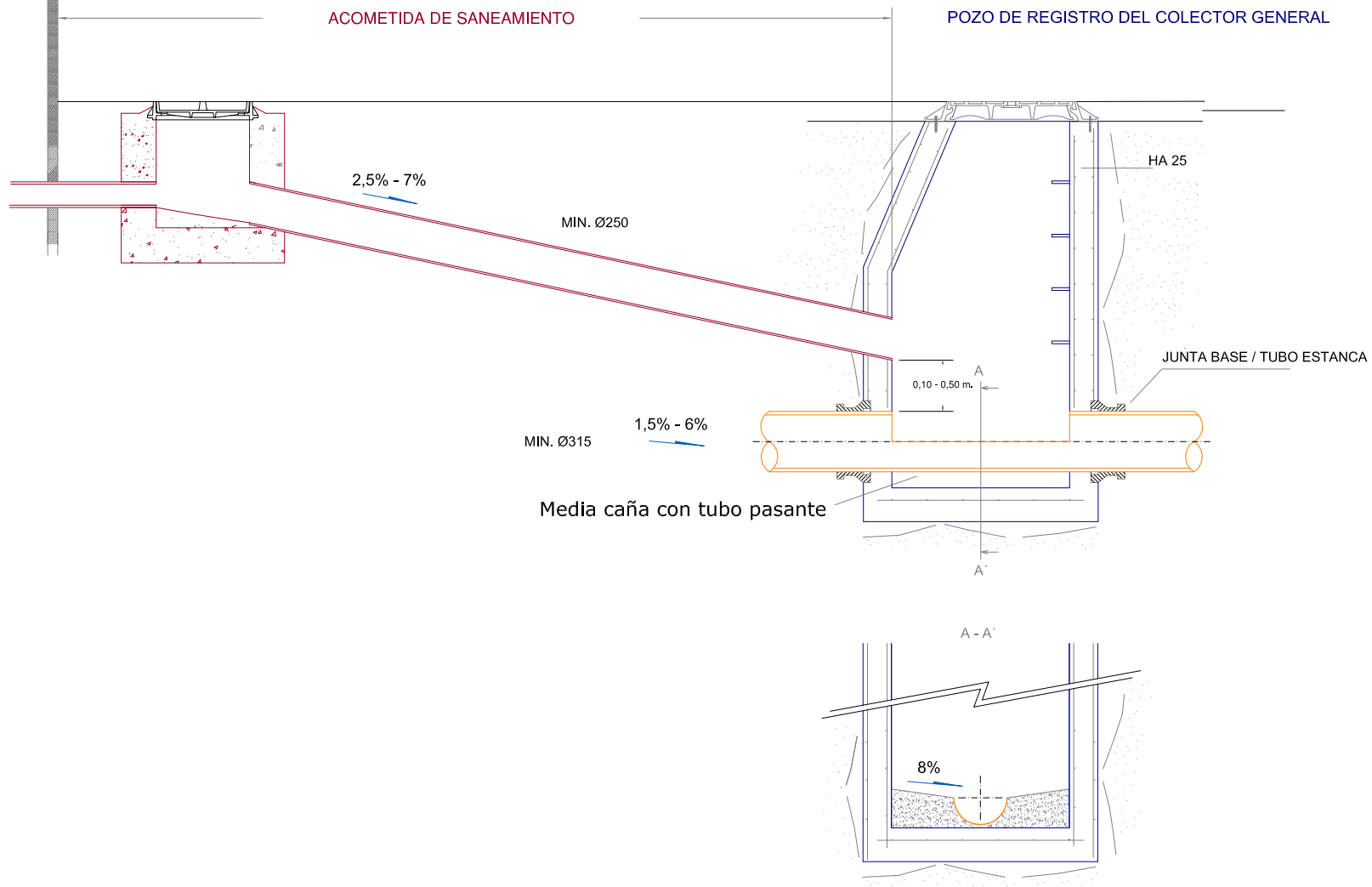
COTAS ORIENTATIVAS EN MM.

	1000	1200	1500
Ø BI	1000	1200	1500
Ø BE	1240	1520	2100
H	1025	1200	1355
E	120	160	200
ES	150	200	300

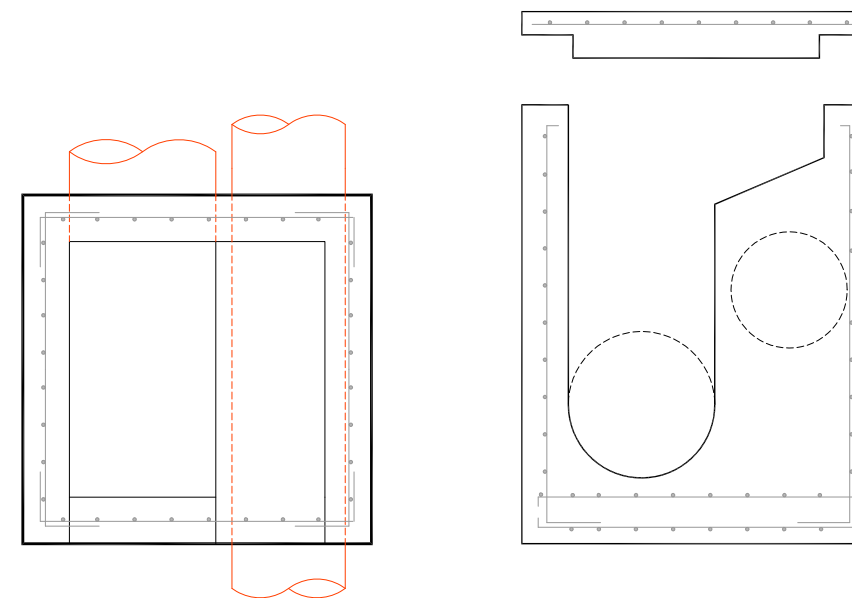


	Proyecto / Proiekto: SANEAMIENTO EZKIALDE	Escala / Eskala: %	Plano N° / Planoa Zkia: 6
	Titulo del plano / Plano Izenburua: DETALLES DE SANEAMIENTO I	Fecha / Data: Urria-2020	Hoja N° / Orria Zkia: 1 de 2

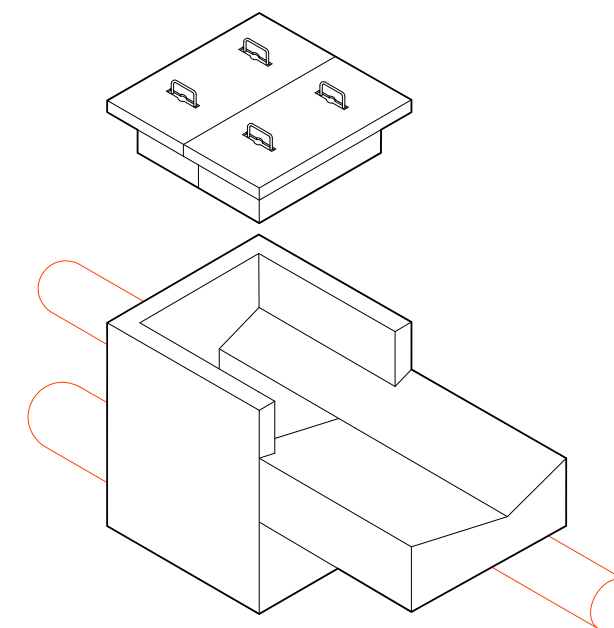
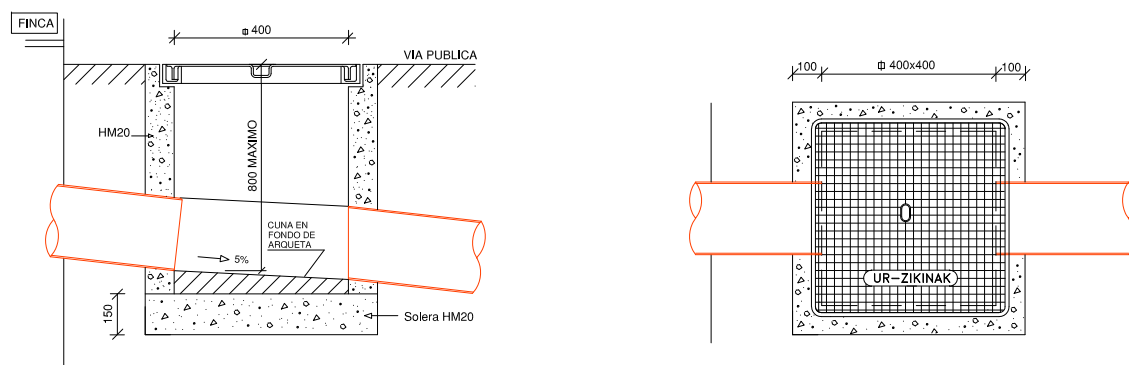
ACOMETIDA SANEAMIENTO



ARQUETA DRENAJE CUNETA



ARQUETA DE ACOMETIDA DE SANEAMIENTO



	Proyecto / Proiekto: SANEAMIENTO EZKIALDE	Escala / Eskala: %	Plano N° / Planoa Zkia: 6
	Titulo del plano / Plano Izenburua: DETALLES DE SANEAMIENTO II	Fecha / Data: Urria-2020	Hoja N° / Orria Zkia: 2 de 2