



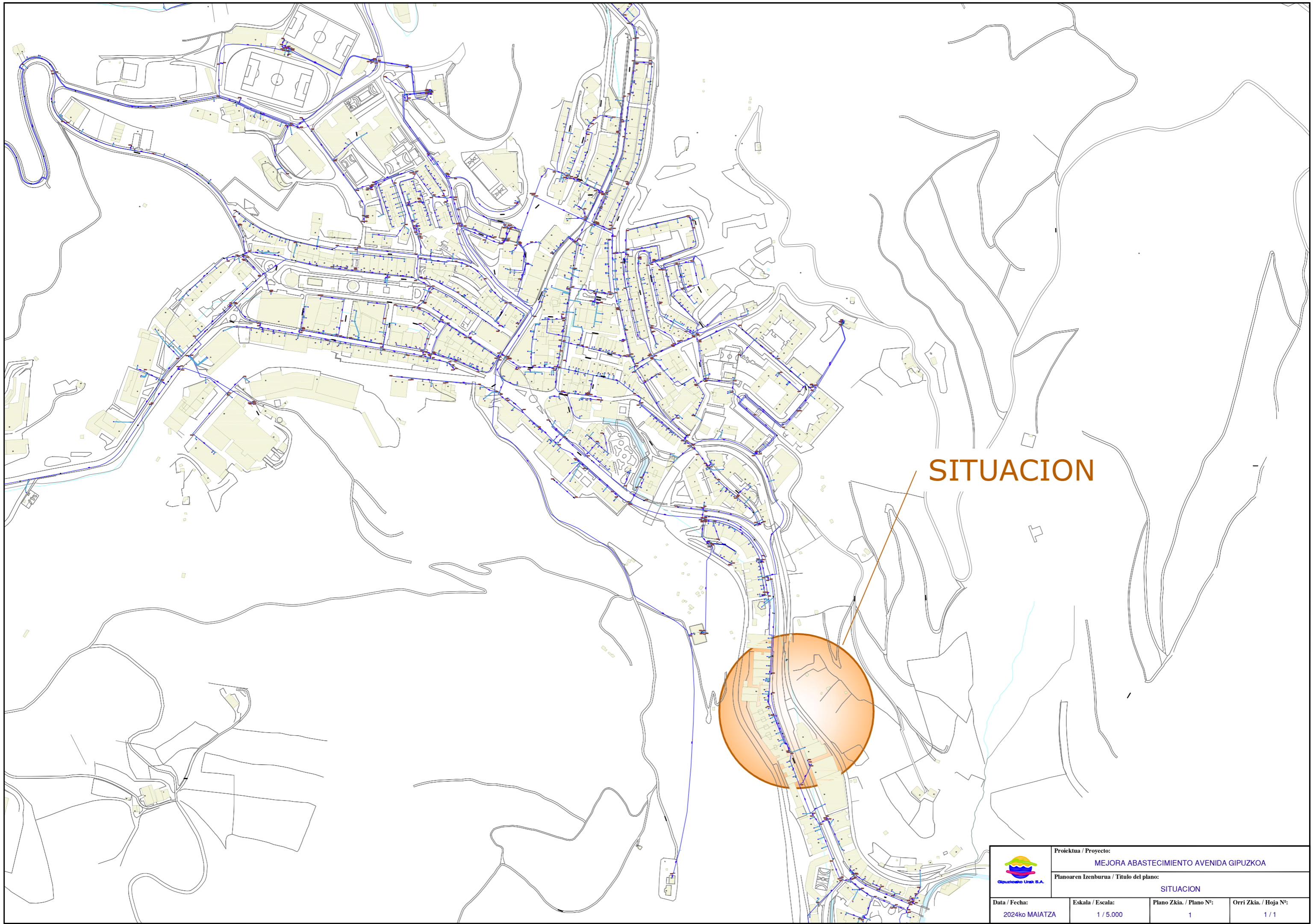
Gipuzkoako Ur Kontsortzioa
Gipuzkoako Urak

PLANOS


MEJORA ABASTECIMIENTO AVENIDA GIPUZKOA

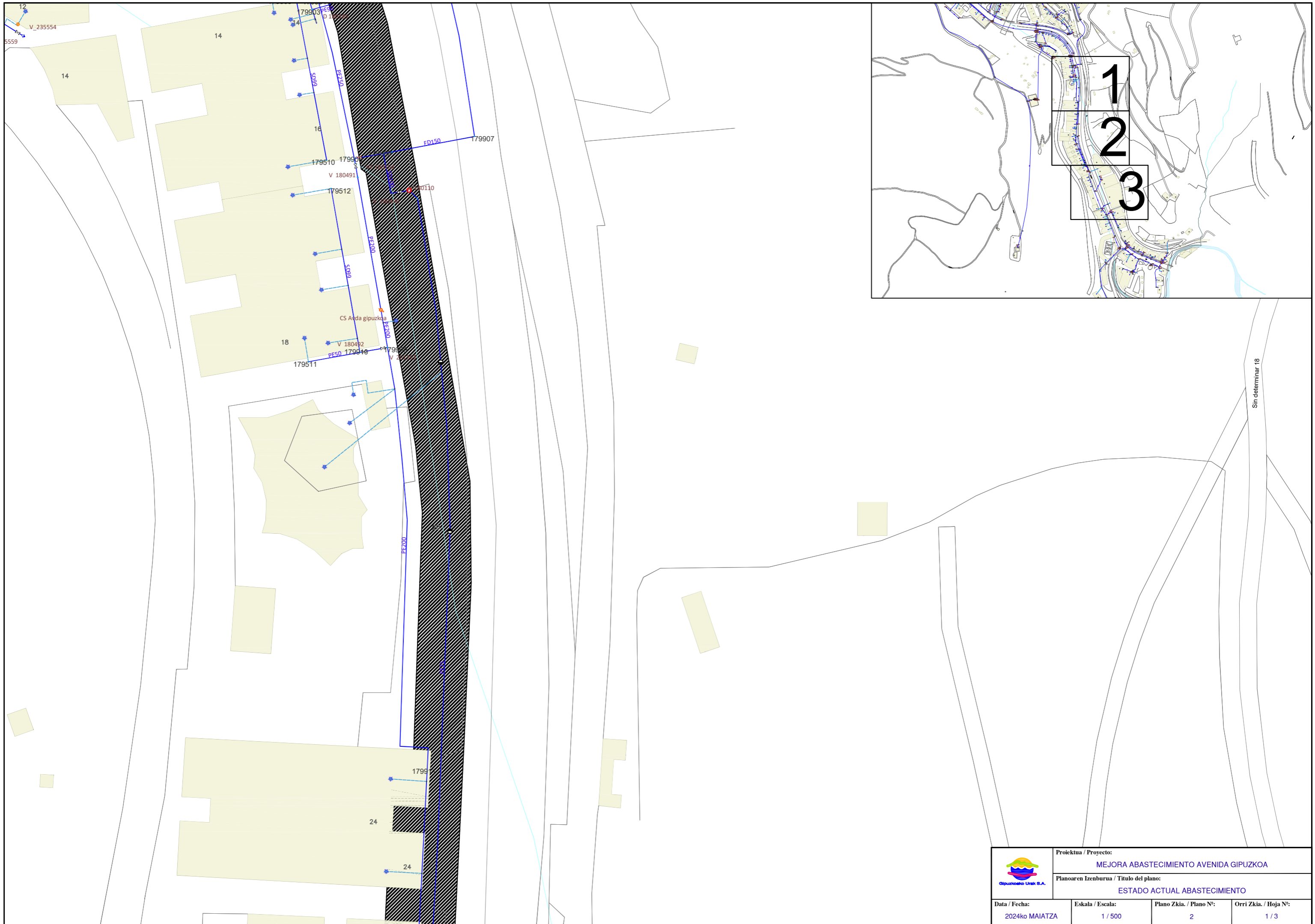
ERMUA




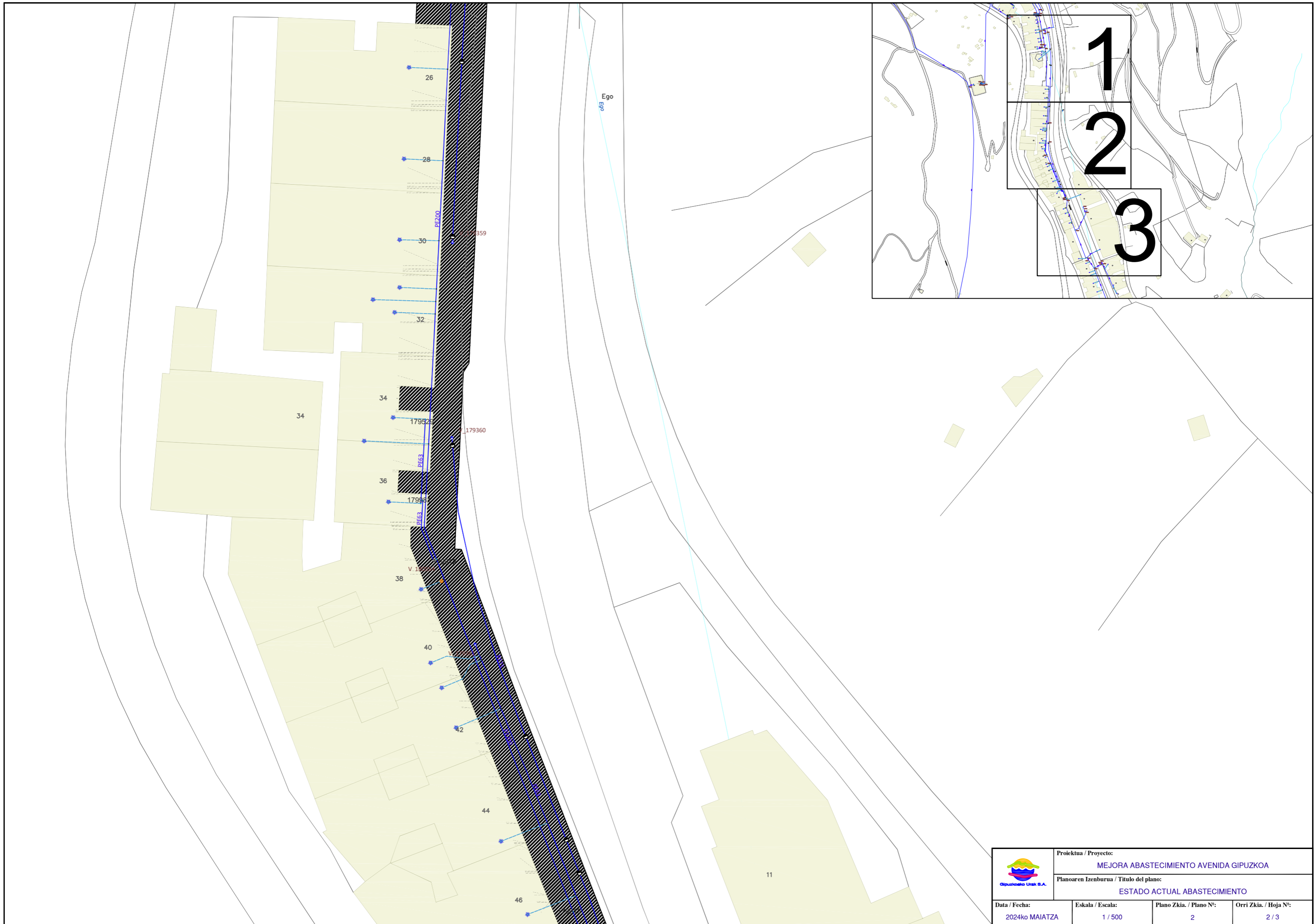



SITUACION

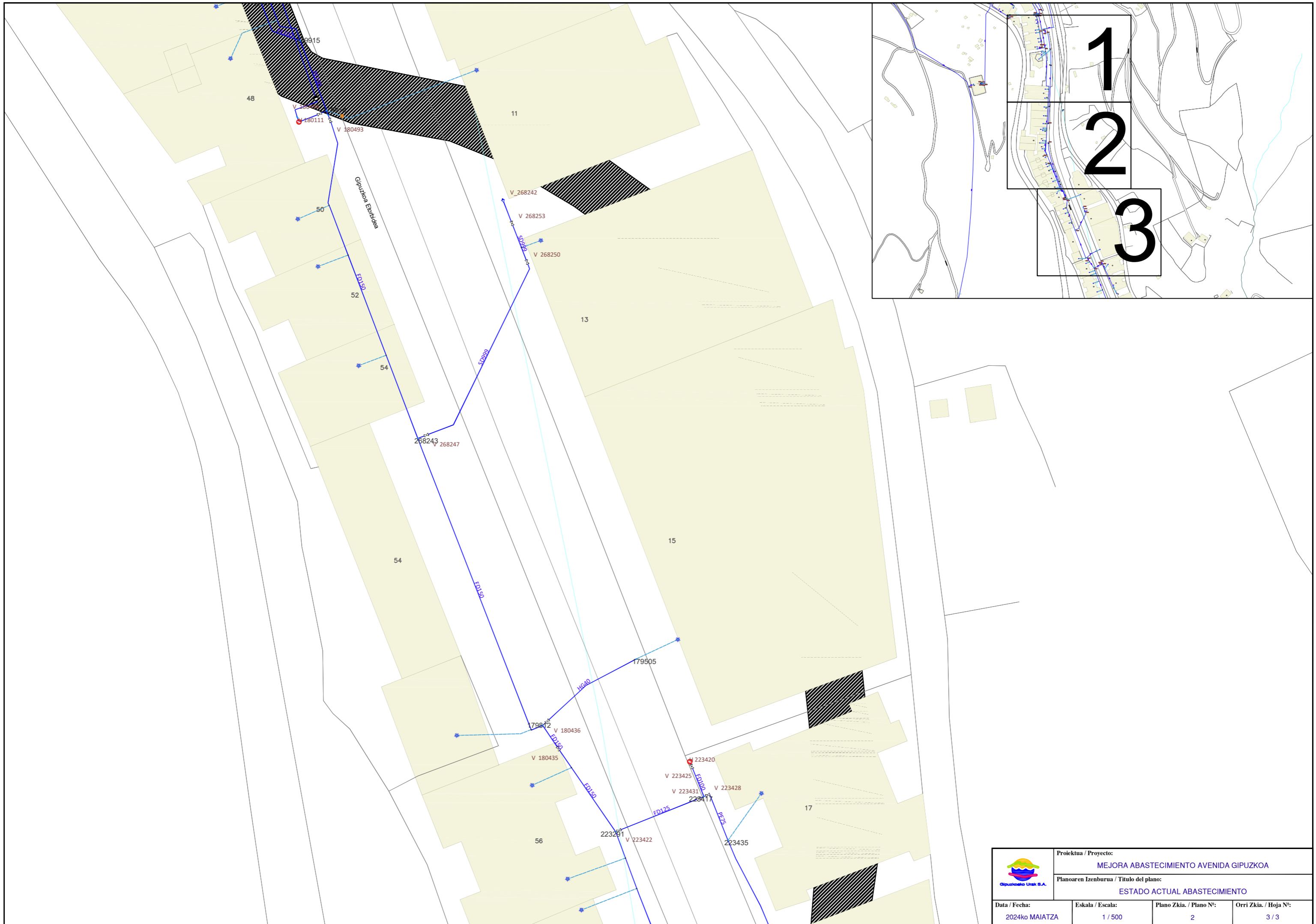
	Proiektua / Proyecto: MEJORA ABASTECIMIENTO AVENIDA GIPUZKOA		
	Planoaren Izenburua / Título del plano: SITUACION		
Data / Fecha: 2024ko MAIATZA	Eskala / Escala: 1 / 5.000	Plano Zkia. / Plano Nº: 1	Orri Zkia. / Hoja Nº: 1 / 1




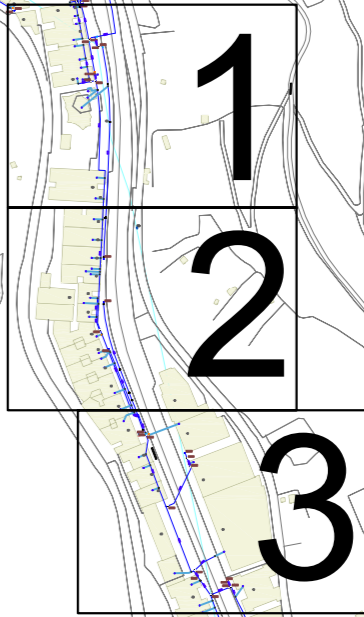
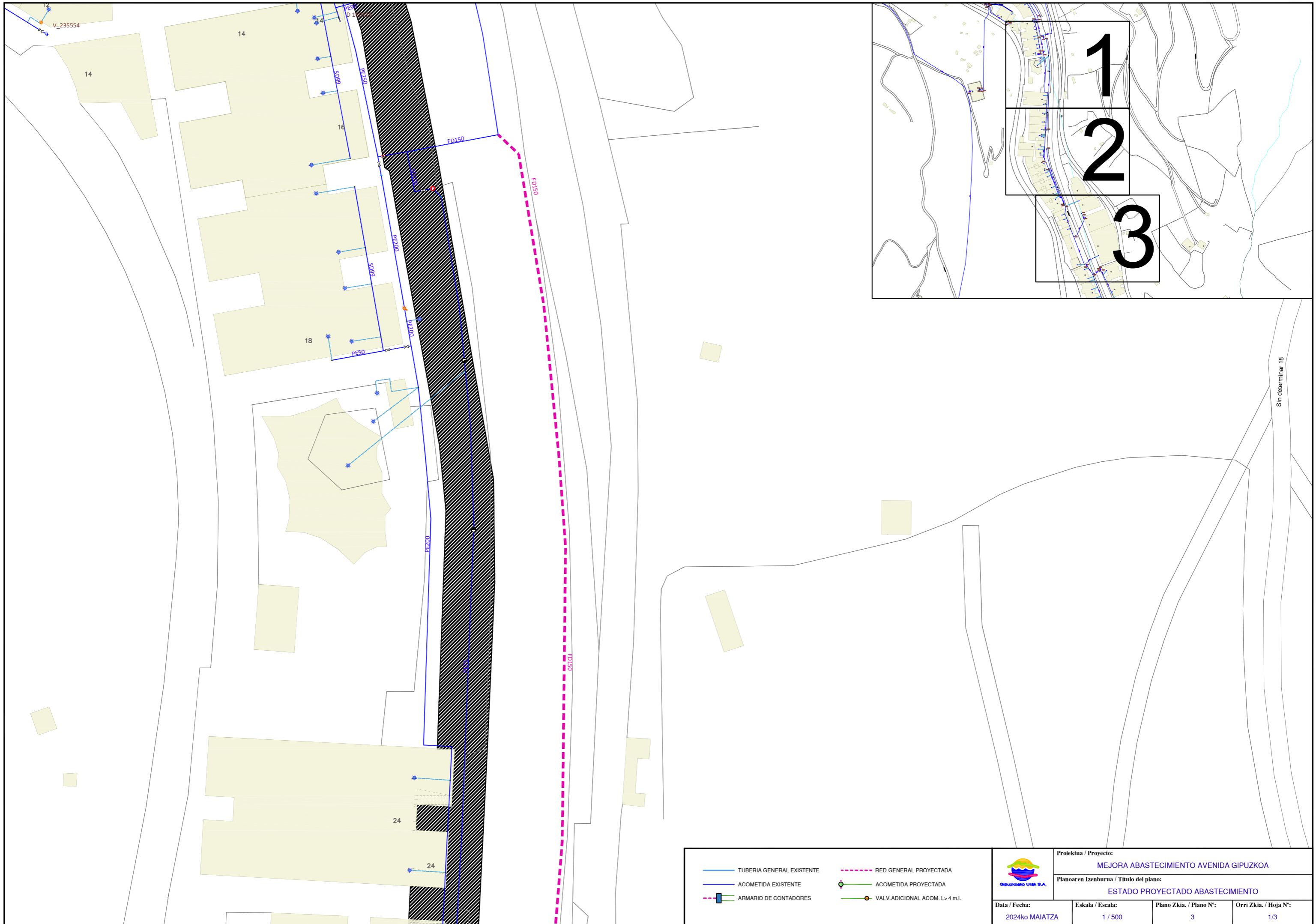
	Proiektua / Proyecto: MEJORA ABASTECIMIENTO AVENIDA GIPUZKOA		
	Planoaren Izenburua / Título del plano: ESTADO ACTUAL ABASTECIMIENTO		
Data / Fecha: 2024ko MAIATZA	Eskala / Escala: 1 / 500	Plano Zkia. / Plano Nº: 2	Orri Zkia. / Hoja Nº: 1 / 3



	Proiektua / Proyecto: MEJORA ABASTECIMIENTO AVENIDA GIPUZKOA		
	Planoaren Izenburua / Título del plano: ESTADO ACTUAL ABASTECIMIENTO		
Data / Fecha: 2024ko MAIATZA	Eskala / Escala: 1 / 500	Plano Zkia. / Plano Nº: 2	Orri Zkia. / Hoja Nº: 2 / 3



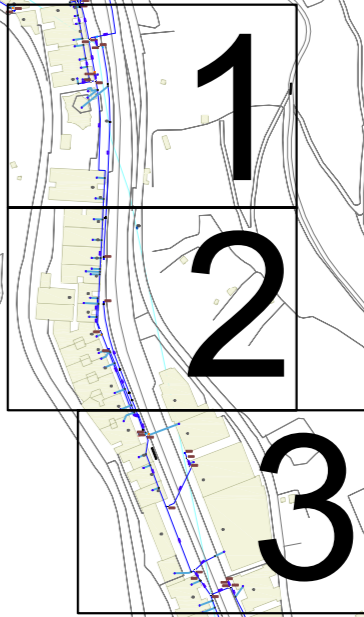
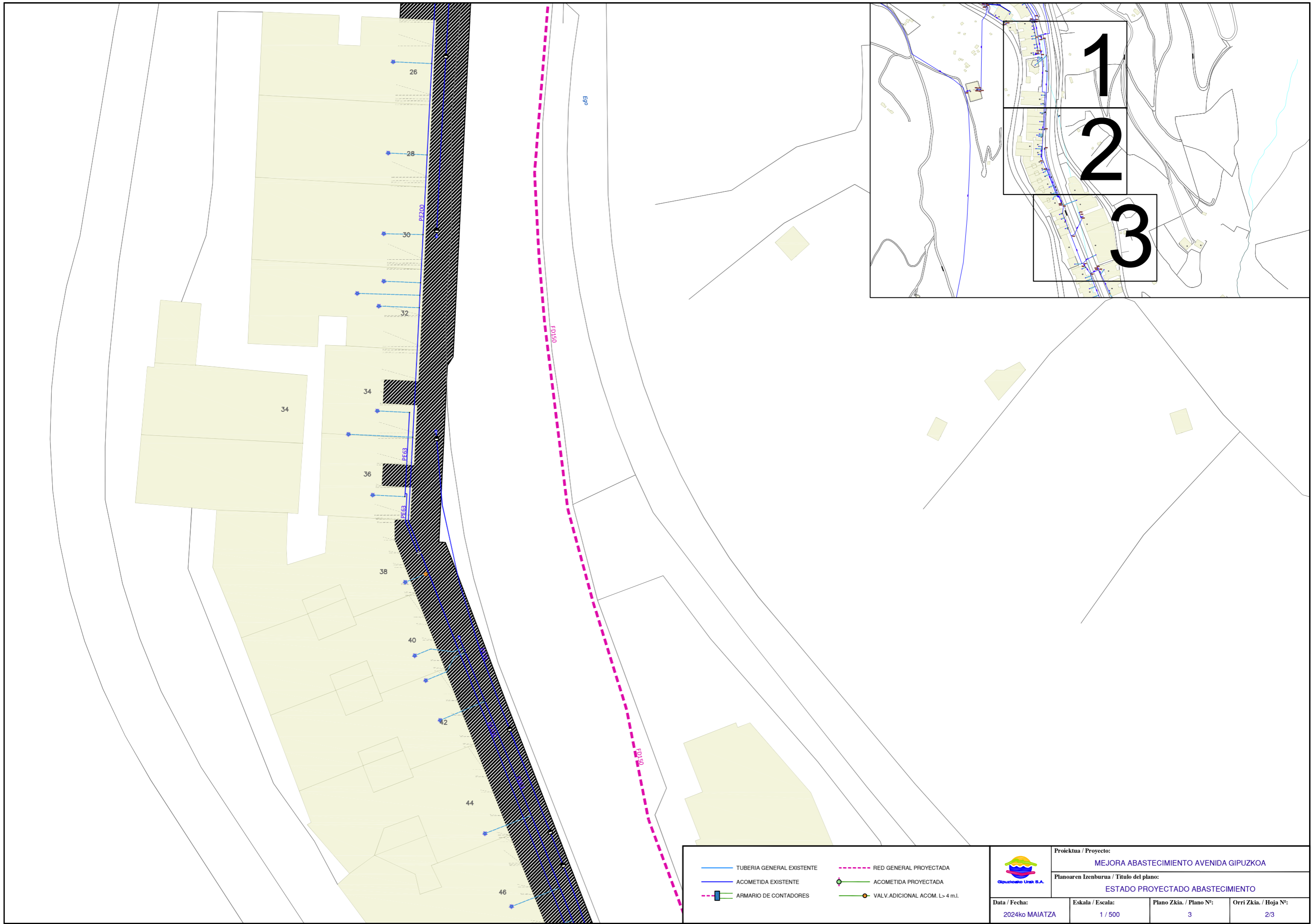
	Proiektua / Proyecto: MEJORA ABASTECIMIENTO AVENIDA GIPUZKOA		
	Planoaren Izenburua / Título del plano: ESTADO ACTUAL ABASTECIMIENTO		
Data / Fecha: 2024ko MAIATZA	Eskala / Escala: 1 / 500	Plano Zkia. / Plano Nº: 2	Orri Zkia. / Hoja Nº: 3 / 3




TUBERIA GENERAL EXISTENTE	RED GENERAL PROYECTADA
ACOMETIDA EXISTENTE	ACOMETIDA PROYECTADA
ARMARIO DE CONTADORES	VALV. ADICIONAL ACOM. L > 4 m.l.

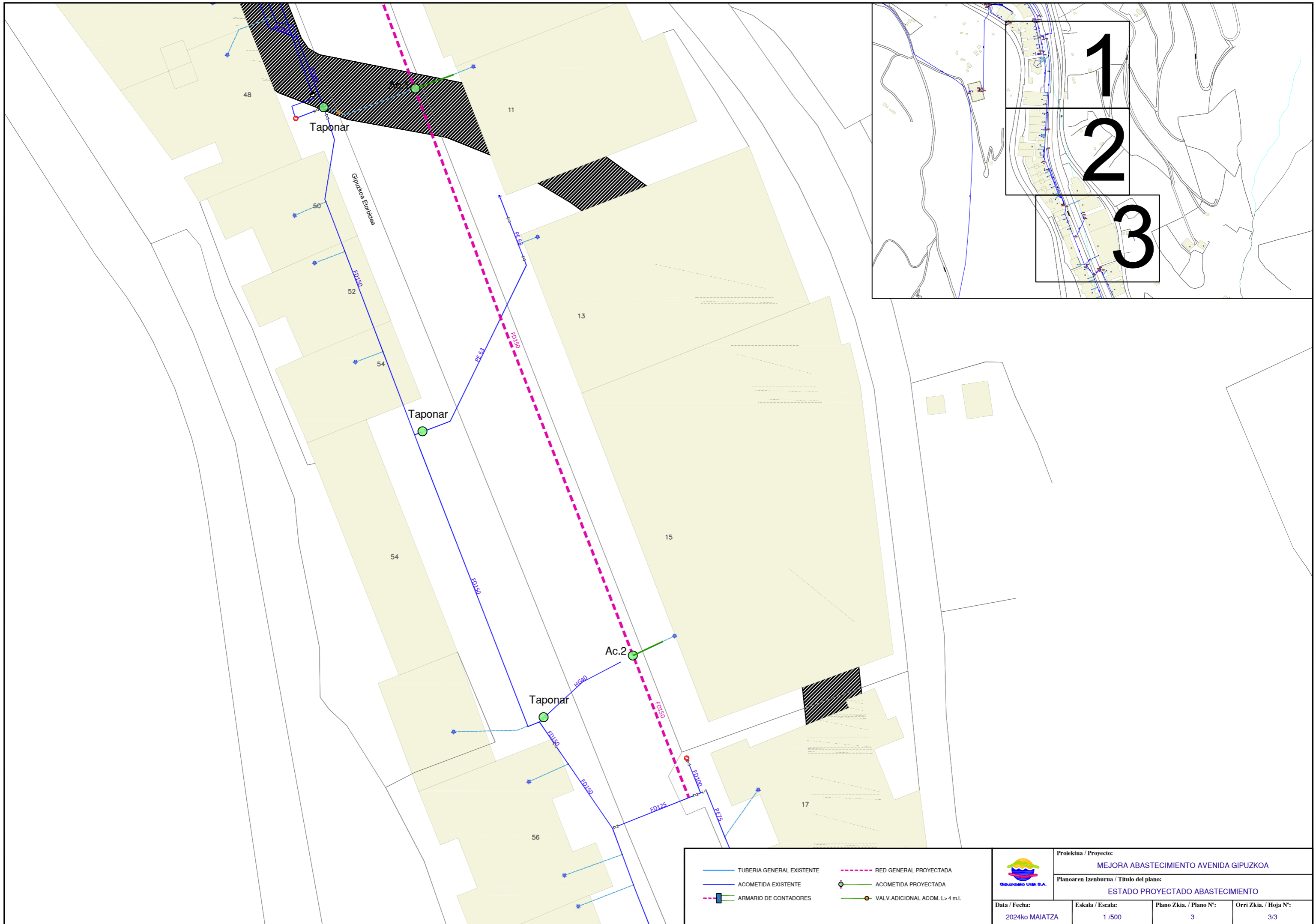
 Gipuzkoako Urak S.A.	Proiektua / Proyecto: MEJORA ABASTECIMIENTO AVENIDA GIPUZKOA			
	Planoaren Izenburua / Título del plano: ESTADO PROYECTADO ABASTECIMIENTO			
Data / Fecha: 2024ko MAIATZA	Eskala / Escala: 1 / 500	Plano Zkia. / Plano Nº: 3	Orri Zkia. / Hoja Nº: 1/3	

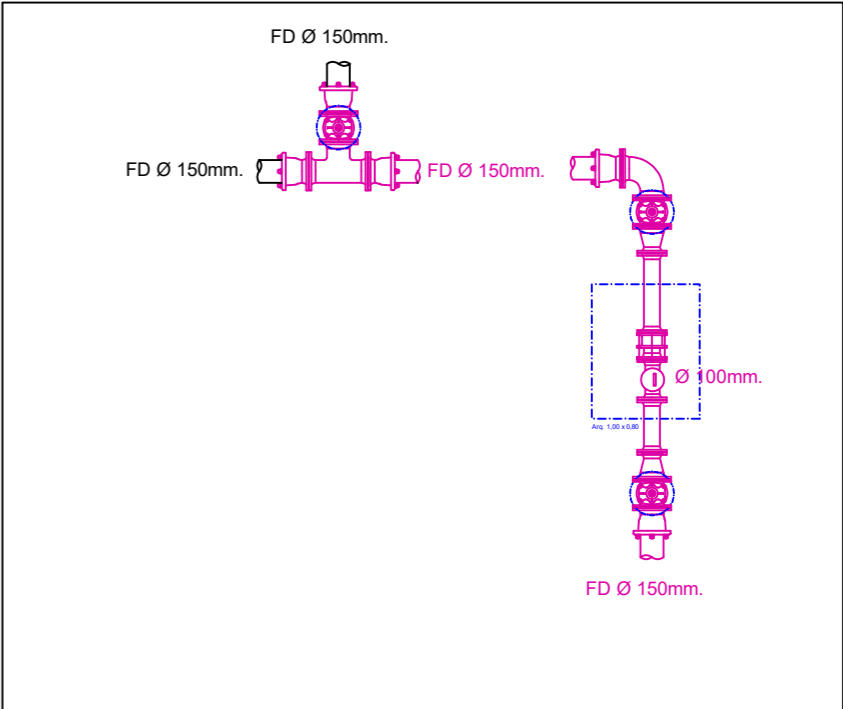
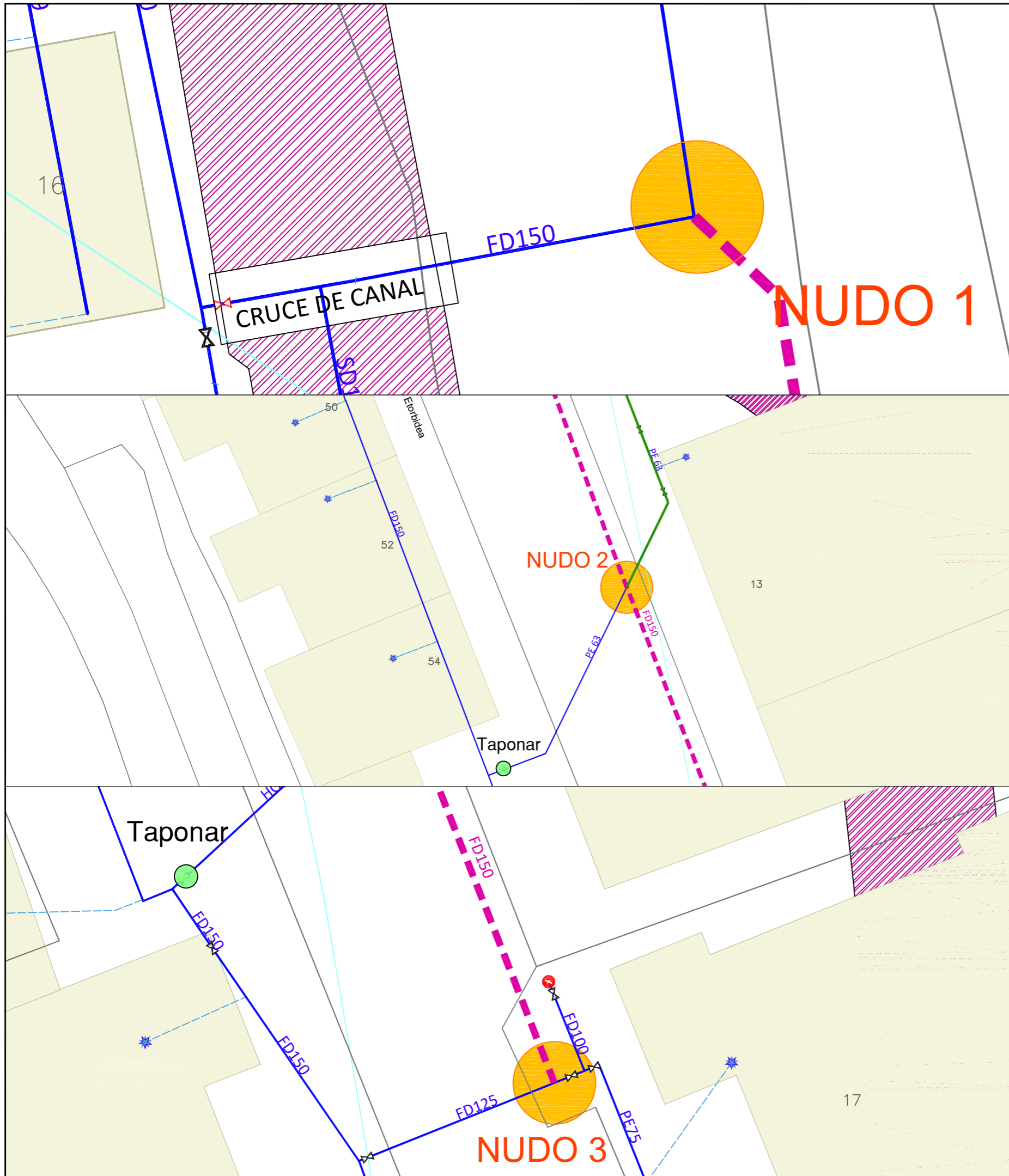
Sin determinar 18



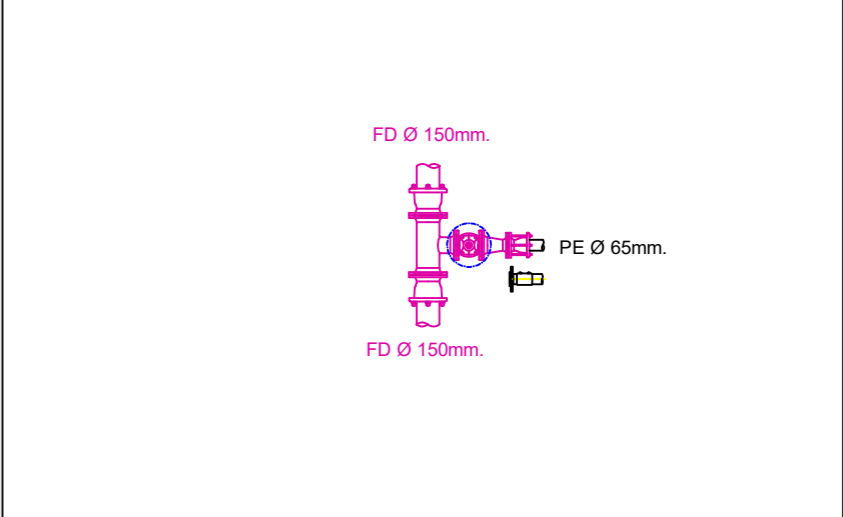
TUBERIA GENERAL EXISTENTE	RED GENERAL PROYECTADA
ACOMETIDA EXISTENTE	ACOMETIDA PROYECTADA
ARMARIO DE CONTADORES	VALV. ADICIONAL ACOM. L > 4 m.l.

			
Proiektua / Proyecto: MEJORA ABASTECIMIENTO AVENIDA GIPUZKOA			
Planoaren Izenburua / Título del plano: ESTADO PROYECTADO ABASTECIMIENTO			
Data / Fecha: 2024ko MAIATZA	Eskala / Escala: 1 / 500	Plano Zkia. / Plano Nº: 3	Orri Zkia. / Hoja Nº: 2/3

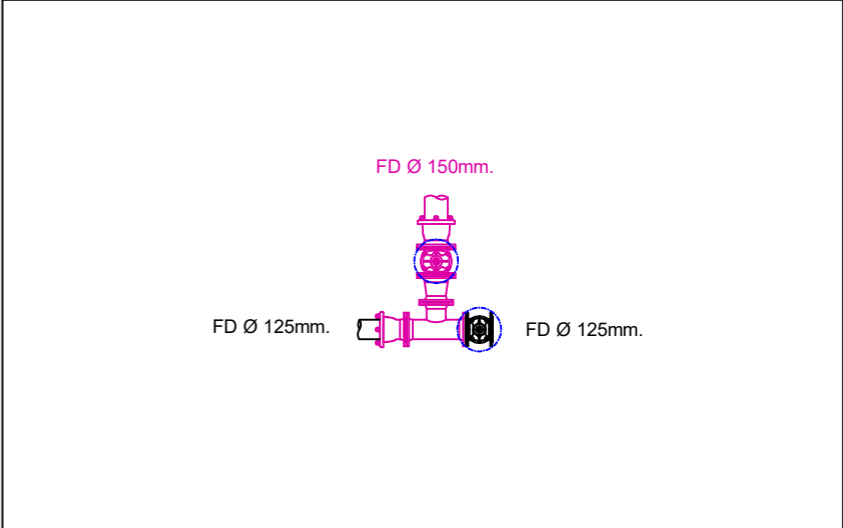





NUDO 1

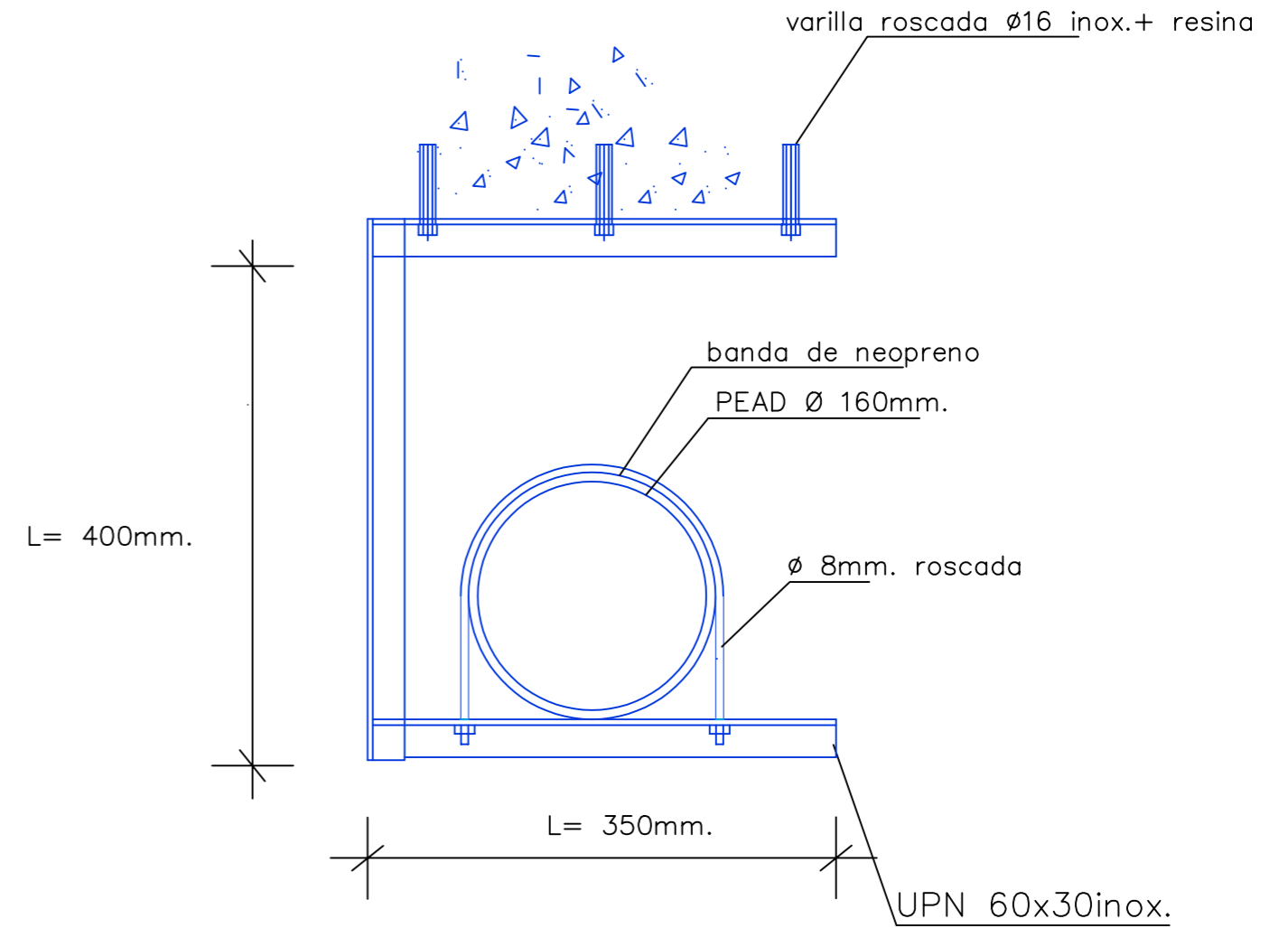
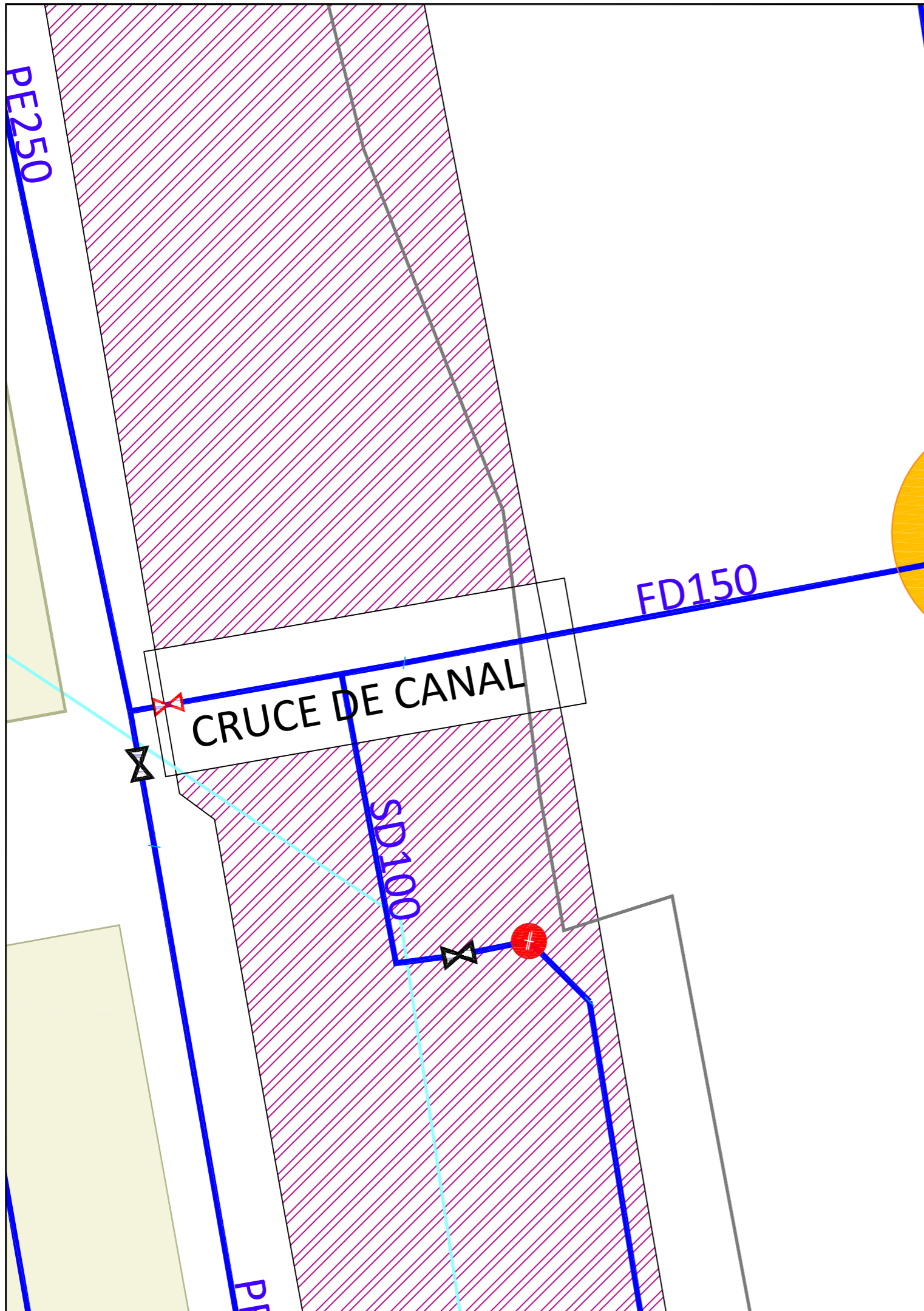


NUDO 2




NUDO 3

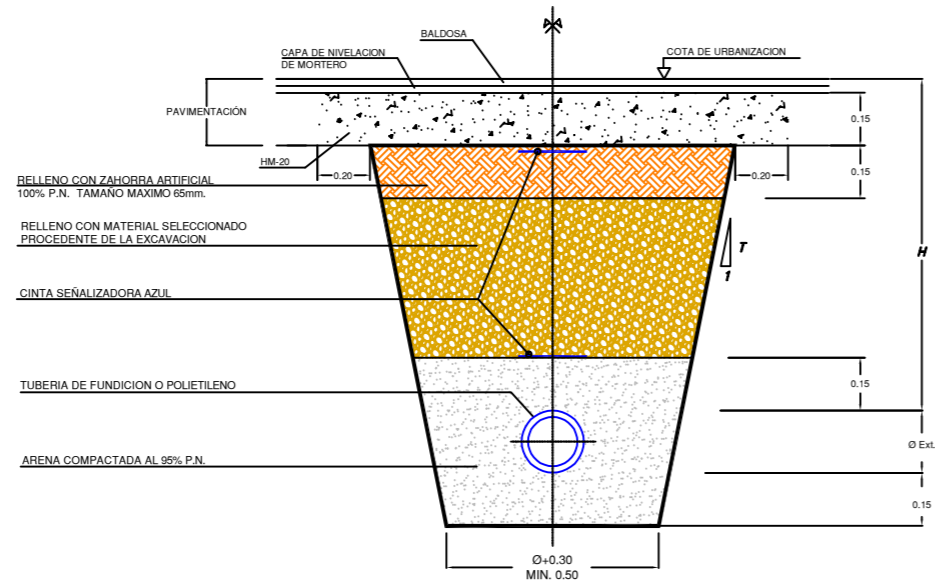
	Proiektua / Proyecto: MEJORA ABASTECIMIENTO AVENIDA GIPUZKOA		
	Planoaren Izenburua / Título del plano: NUDOS-1		
Data / Fecha: 2024ko MAIATZA	Eskala / Escala: -/-	Plano Zkia. / Plano Nº: 4	Orri Zkia. / Hoja Nº: 1 / 2



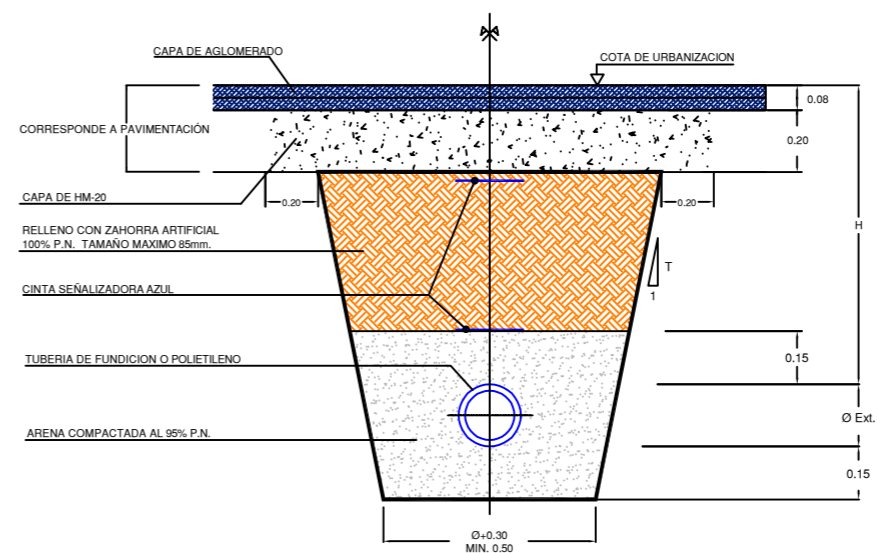
NOTA:
LA GEOMETRIA Y EL ESTADO DEL CANAL PODRAN MODIFICAR LAS FORMAS PROPUESTAS,
QUE DEBERÁN REPLANTEARSE EN OBRA.

 Gipuzkoako Urak S.A.	Proiektua / Proyecto:		
	MEJORA ABASTECIMIENTO AVENIDA GIPUZKOA		
Planoaren Izenburua / Título del plano:			
NUDOS-2 / DET. SOPORTE PARA TUBERIA PE			
Data / Fecha:	Eskala / Escala:	Plano Zkia. / Plano Nº:	Orri Zkia. / Hoja Nº:
2024ko MAIATZA	-/-	4	2 / 2

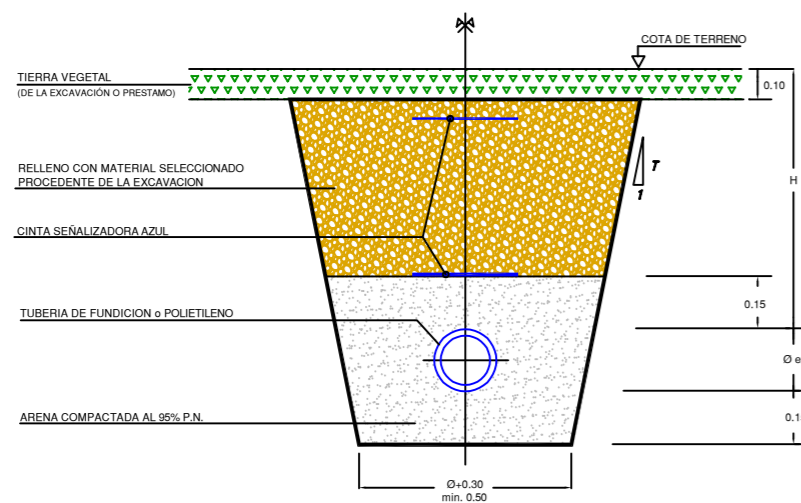
SECCION TIPO I
ABASTECIMIENTO
ZANJA EN ACERA



SECCION TIPO II
DISTRIBUCION DE AGUA
ZANJA EN CALZADA

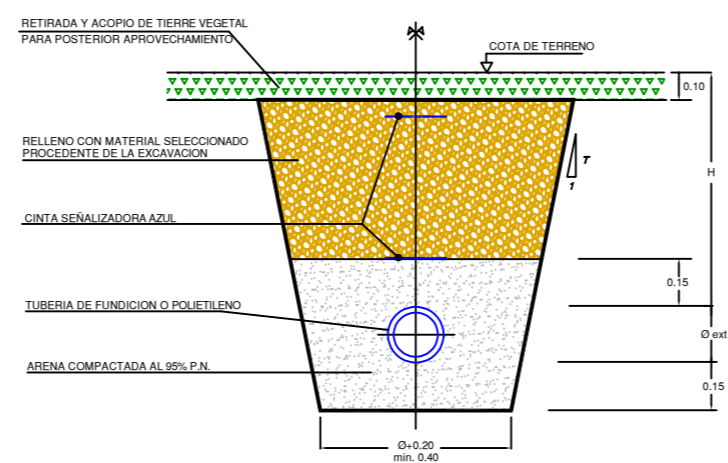


SECCION TIPO III
DISTRIBUCION DE AGUA
ZANJA EN TIERRAS



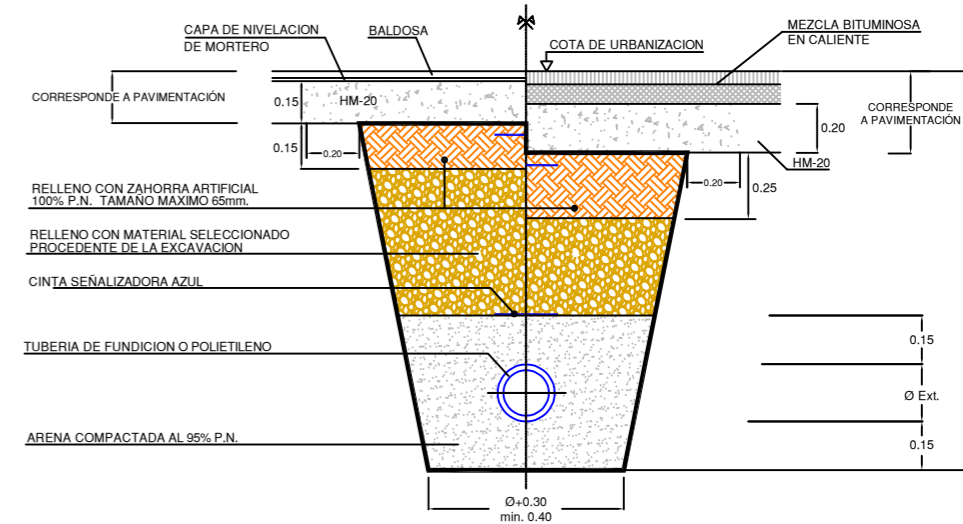
NOTA: $H \geq 0.85m$. PARA TUBERIAS $\varnothing > 100mm$.
 $H \geq 0.50m$. PARA TUBERIAS $\varnothing < 100mm$.


ACOMETIDA DE AGUA
EN TIERRAS



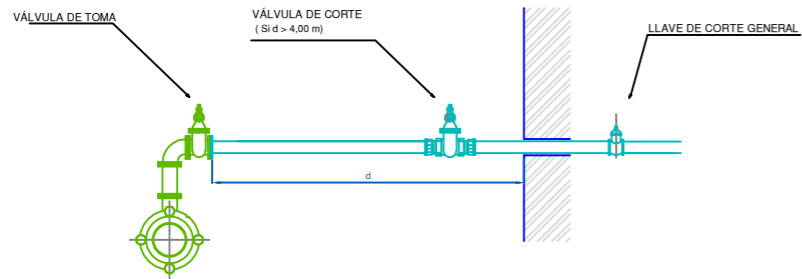
NOTA: $H \geq 0.85m$. PARA TUBERIAS $\varnothing > 100mm$.
 $H \geq 0.50m$. PARA TUBERIAS $\varnothing < 100mm$.

ACOMETIDA DE AGUA
ZONA URBANA
ACERA CALZADA



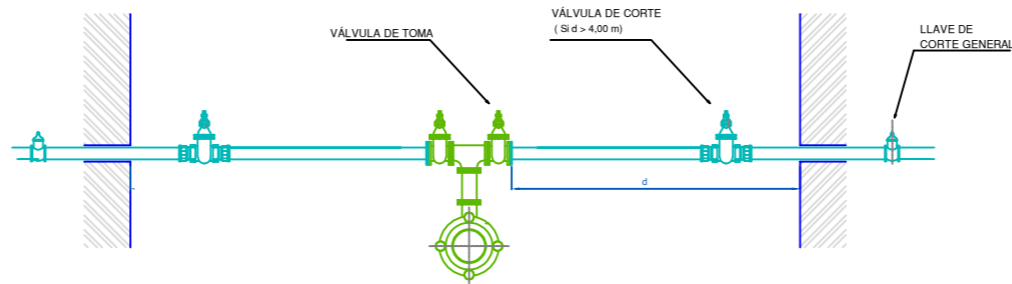
	Proiektua / Proyecto:		
	MEJORA ABASTECIMIENTO AVENIDA GIPUZKOA		
	Planoaren Izenburua / Título del plano:		
	ZANJA TIPO ABASTECIMIENTO		
Data / Fecha:	Eskala / Escala:	Plano Zkia. / Plano Nº:	Orri Zkia. / Hoja Nº:
2024ko MAIATZA	-/-	5	1 / 1

ACOMETIDA ABASTECIMIENTO TIPO A



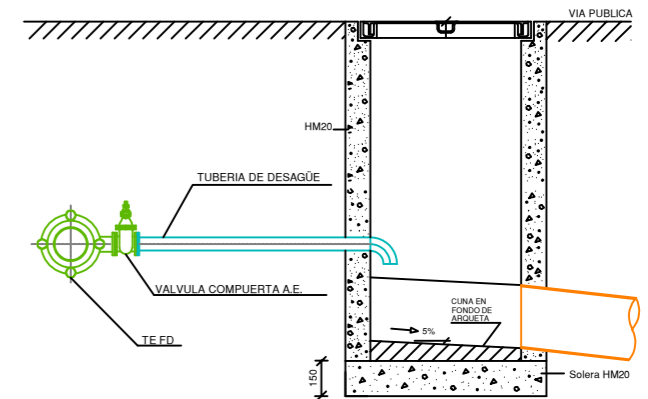
DERIVACION MEDIANTE TE CON SALIDA Ø*, CARRETE BB Ø* y CODO 90º BB Ø*
 VÁLVULAS DE TOMA DE REGISTRO SON VÁLVULAS DE COMPUERTA DE ASIENTO ELÁSTICO Ø* REGISTRABLES MEDIANTE TRAMPILLÓN "PURDIE" DE AVK Ó SIMILAR
 CONEXION DE NUEVA VÁLVULA DE TOMA CON ACOMETIDA EXISTENTE (PEAD PN 16 Y PIEZAS DE LATÓN)
 * EL DIÁMETRO VENDRÁ EN FUNCIÓN DEL CAUDAL REQUERIDO

ACOMETIDA ABASTECIMIENTO TIPO B



DERIVACION MEDIANTE TE EEB CON SALIDA A Ø*, CARRETE BB Ø y TE** FD BB Ø
 VÁLVULAS DE TOMA DE REGISTRO SON VÁLVULAS DE COMPUERTA DE ASIENTO ELÁSTICO Ø* REGISTRABLES MEDIANTE TRAMPILLÓN "PURDIE" DE AVK Ó SIMILAR
 CONEXION DE NUEVA VÁLVULA DE TOMA CON ACOMETIDA EXISTENTE (PEAD PN 16 Y PIEZAS DE LATÓN)
 * EL DIÁMETRO VENDRÁ EN FUNCIÓN DEL CAUDAL REQUERIDO
 ** PARA DERIVACIONES A TRES PUEDE EMPLEARSE CRUCETA Ø

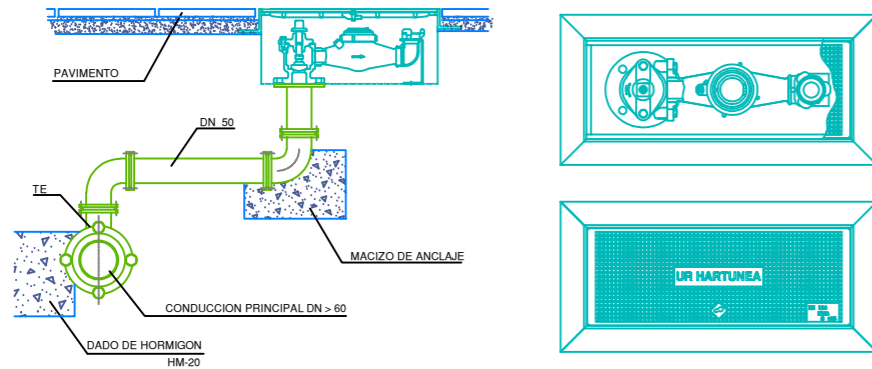
PUNTO BAJO



DERIVACION MEDIANTE TE EEB CON SALIDA Ø EN FUNCIÓN DEL CAUDAL A DESAGUAR
 VÁLVULAS DE TOMA DE REGISTRO SON VÁLVULAS DE COMPUERTA DE ASIENTO ELÁSTICO REGISTRABLES MEDIANTE TRAMPILLÓN "PURDIE" DE AVK Ó SIMILAR
 VERTIDO A ARQUETA INTERMEDIA EXCLUSIVA PARA VACIADO

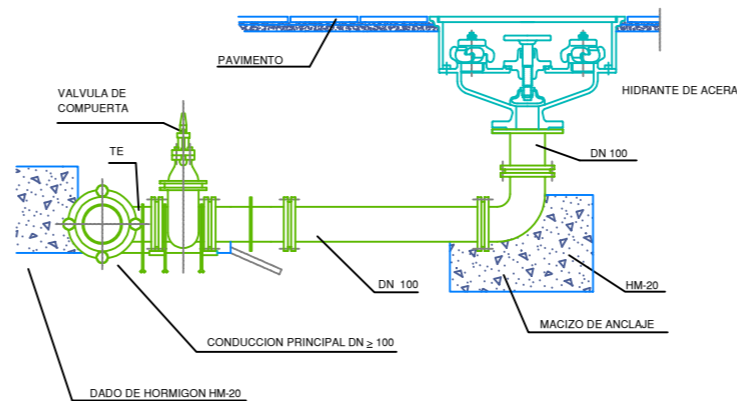
BOCA DE RIEGO

Modelo: BRI-41



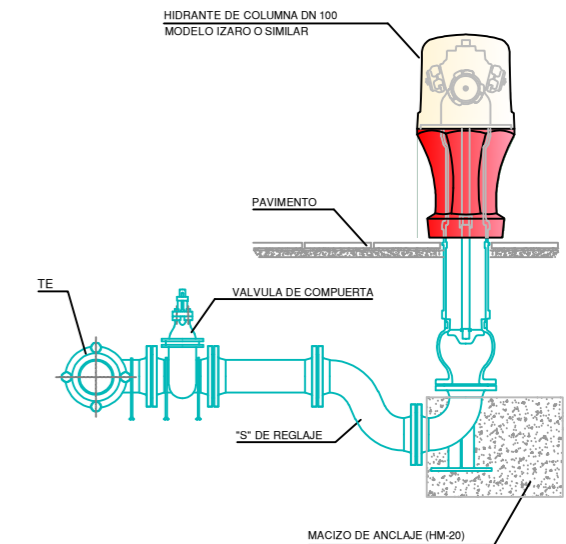
DERIVACION MEDIANTE TE EEB CON SALIDA Ø 50, CARRETES BB Ø50 y CODOS 90º BB Ø50
 LA BOCA DE RIEGO A INSTALAR CORRESPONDE AL MODELO BRI-41, EQUIPADA CON CONTADOR.
 LAS PIEZAS NECESARIAS PARA LA CONEXION ENTRE TUBERIA GENERAL Y BOCA DE RIEGO, ASI COMO LAS LONGITUDES DE LOS CARRETES, SE REPLANTEARAN EN OBRA.
 PARA DISTANCIAS INFERIORES A 4 m.l. NO ES PRECEPTIVA LA INSTALACION DE VALVULA DE TOMA.

HIDRANTE DE ACERA



DERIVACION MEDIANTE TE EEB CON SALIDA Ø 100, CARRETE BB Ø100 y CODO 90º BB Ø60
 VÁLVULAS DE TOMA: VÁLVULAS DE COMPUERTA DE ASIENTO ELÁSTICO Ø 100 REGISTRABLES MEDIANTE TRAMPILLÓN "PURDIE" DE AVK Ó SIMILAR

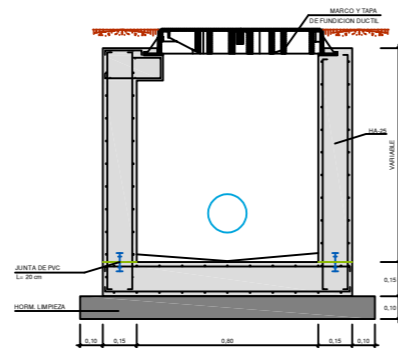
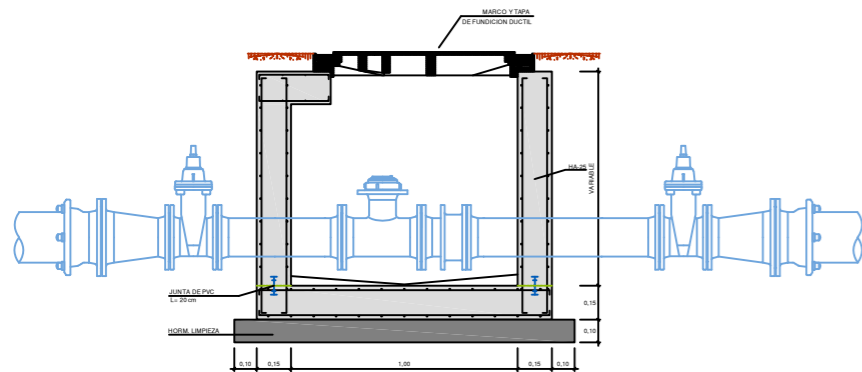
HIDRANTE DE COLUMNA



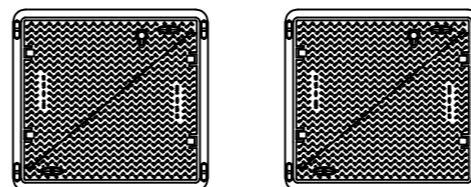
DERIVACION MEDIANTE TE EEB CON SALIDA A DN 100
 TUBERIA FD Ø 100 mm. Y PIEZAS DE FUNDICION
 VALVULA DE TOMA: VALVULA DE COMPUERTA DE ASIENTO ELASTICO Ø 100 REGISTRABLE MEDIANTE TRAMPILLON "PERA" DE AVK Ó SIMILAR

	Proiektua / Proyecto:		
	MEJORA ABASTECIMIENTO AVENIDA GIPUZKOA		
	Planoaren Izenburua / Título del plano:		
	DETALLES ABASTECIMIENTO I		
Data / Fecha:	Eskala / Escala:	Plano Zkia. / Plano Nº:	Orri Zkia. / Hoja Nº:
2024ko MAIATZA	ESCALA	6	1 / 3

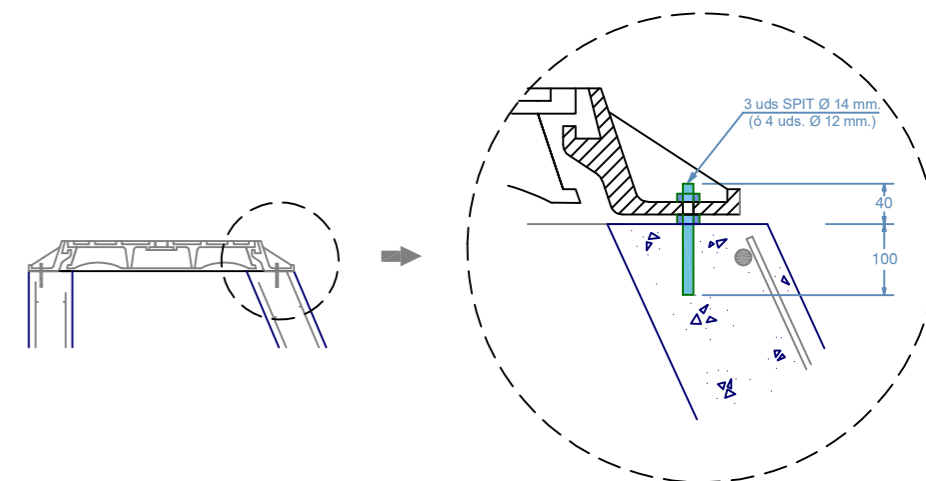
ARQUETA DE CAUDALIMETRO
1000 x 800



TAPA DE REGISTRO ARTICULADA
800 x 700



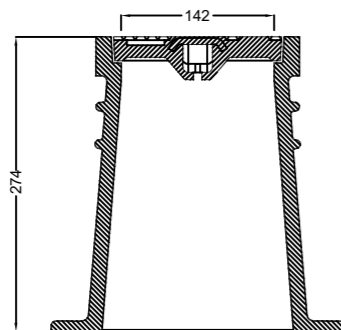
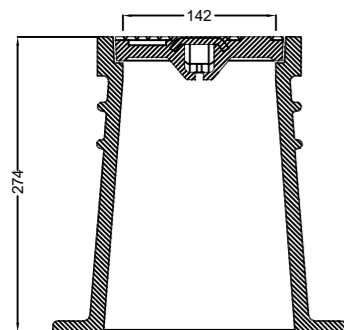
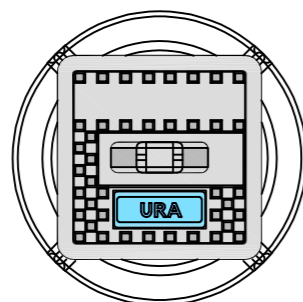
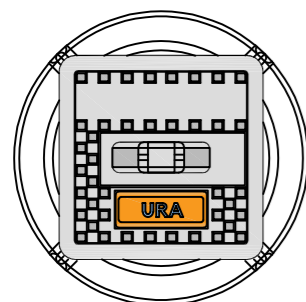
DETALLE COLOCACIÓN MARCO Y TAPA



TRAMPILLONES DE REGISTRO

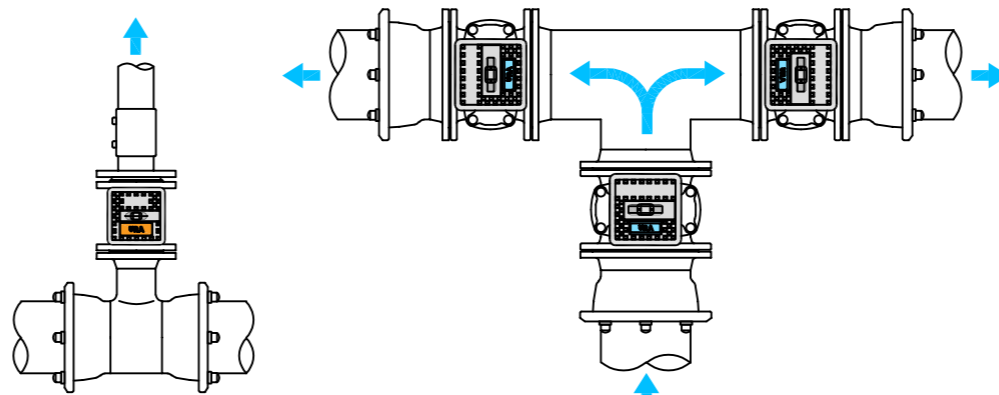
ACOMETIDAS

RED GENERAL



ORIENTACION DE LOS TRAMPILLONES

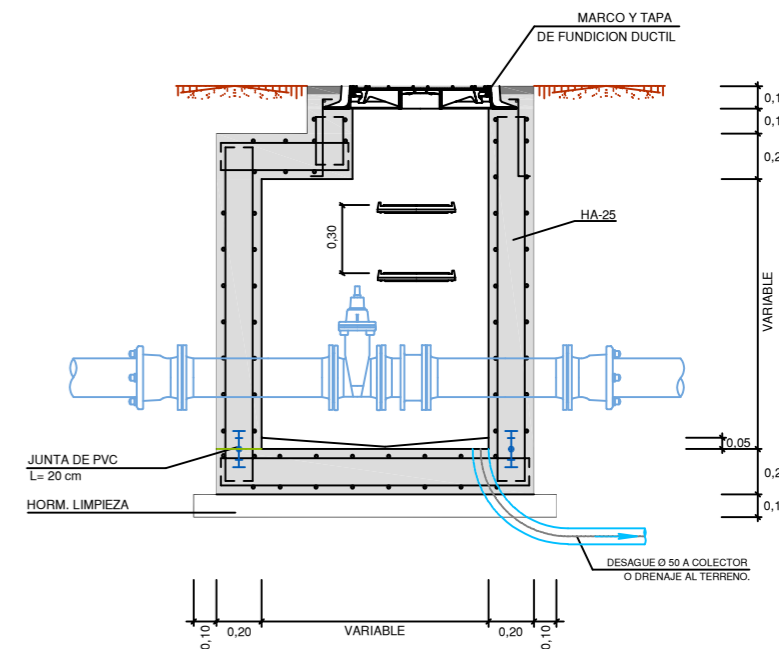
LOS TRAMPILLONES SE COLOCARAN DE FORMA QUE EL TEXTO QUEDE PERPENDICULAR A LA TUBERIA E INDICANDO EL SENTIDO DE CORTE, CONFORME A LOS SIGUIENTES EJEMPLOS:



ACOMETIDAS

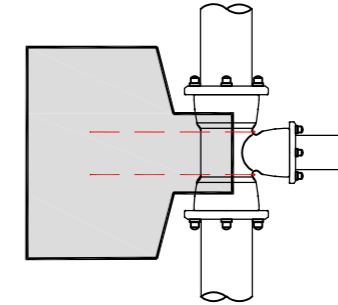
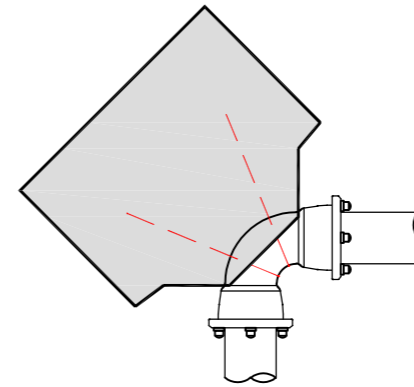
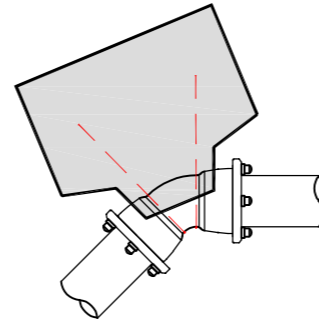
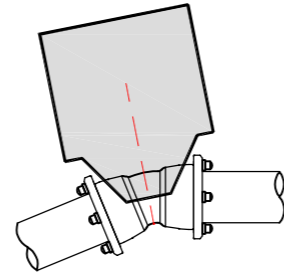
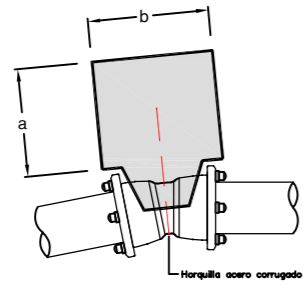
RED GENERAL

ARQUETA DE REGISTRO ABASTECIMIENTO (VÁLVULAS, VENTOSAS, ...)



	Proiektua / Proyecto:		
	MEJORA ABASTECIMIENTO AVENIDA GIPUZKOA		
	Planoaren Izenburua / Título del plano:		
	DETALLES ABASTECIMIENTO II		
Data / Fecha:	Eskala / Escala:	Plano Zkia. / Plano Nº:	Orri Zkia. / Hoja Nº:
2024ko MAIATZA	- / -	6	2 / 3

MACIZOS DE ANCLAJE - GEOMETRIAY PESOS



Codo 11°15'		1,6 Mpa		
Ø (mm.)	a	b	h	Vol. (m3)
100				
125	0,5	0,5	0,5	0,125
150				
200	0,6	0,6	0,6	0,21
250				
300	0,7	0,7	0,7	0,34

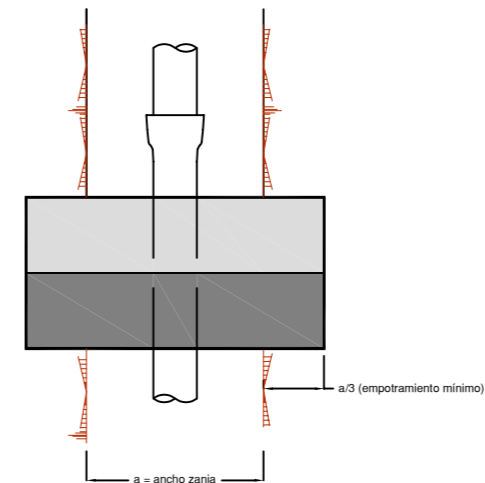
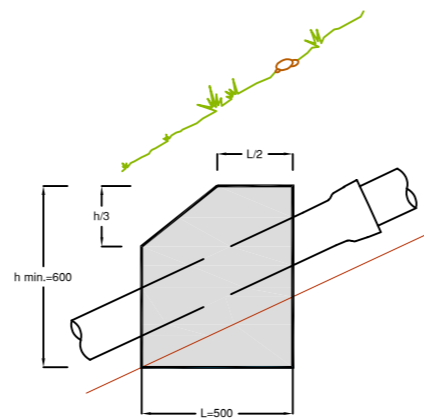
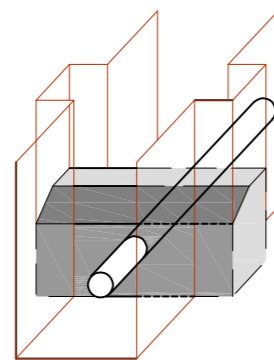
Codo 22°30'		1,6 Mpa		
Ø (mm.)	a	b	h	Vol. (m3)
100				
125	0,6	0,6	0,5	0,18
150				
200				
250	1,00	1,00	0,80	0,80
300				

Codo 45°		1,6 Mpa		
Ø (mm.)	a	b	h	Vol. (m3)
100	0,60	0,60	0,60	0,22
125	0,8	0,8	0,6	0,40
150				
200	1,00	1,00	0,8	0,80
250	1,00	1,50	1,00	1,50
300	1,20	1,75	1,20	2,50

Codo 90°		1,6 Mpa		
Ø (mm.)	a	b	h	Vol. (m3)
100	0,80	0,80	0,45	0,30
125	0,90	0,90	0,75	0,60
150	1,00	1,20	0,75	0,90
200	1,20	1,70	1,00	2,00
250	1,30	2,60	1,20	4,00
300	1,40	3,50	1,40	6,80

Derivaciones		1,6 Mpa		
Ø (mm.)	a	b	h	Vol. (m3)
100	0,65	0,65	0,45	0,19
125	0,80	0,80	0,45	0,30
150	1,20	0,90	0,50	0,60
200	1,00	1,50	0,80	1,20
250	1,15	2,00	1,00	2,30
300	1,30	2,60	1,20	4,00

APOYO / ANCLAJE DE CONDUCCIONES EN PENDIENTES > 25%



	Proiektua / Proyecto:		
	MEJORA ABASTECIMIENTO AVENIDA GIPUZKOA		
Planoaren Izenburua / Título del plano:			
DETALLES ABASTECIMIENTO III			
Data / Fecha:	Eskala / Escala:	Plano Zkia. / Plano Nº:	Orri Zkia. / Hoja Nº:
2024ko MAIATZA	-/-	6	3 / 3