



Gipuzkoako Ur Kantsortzioa  
Gipuzkoako Urak

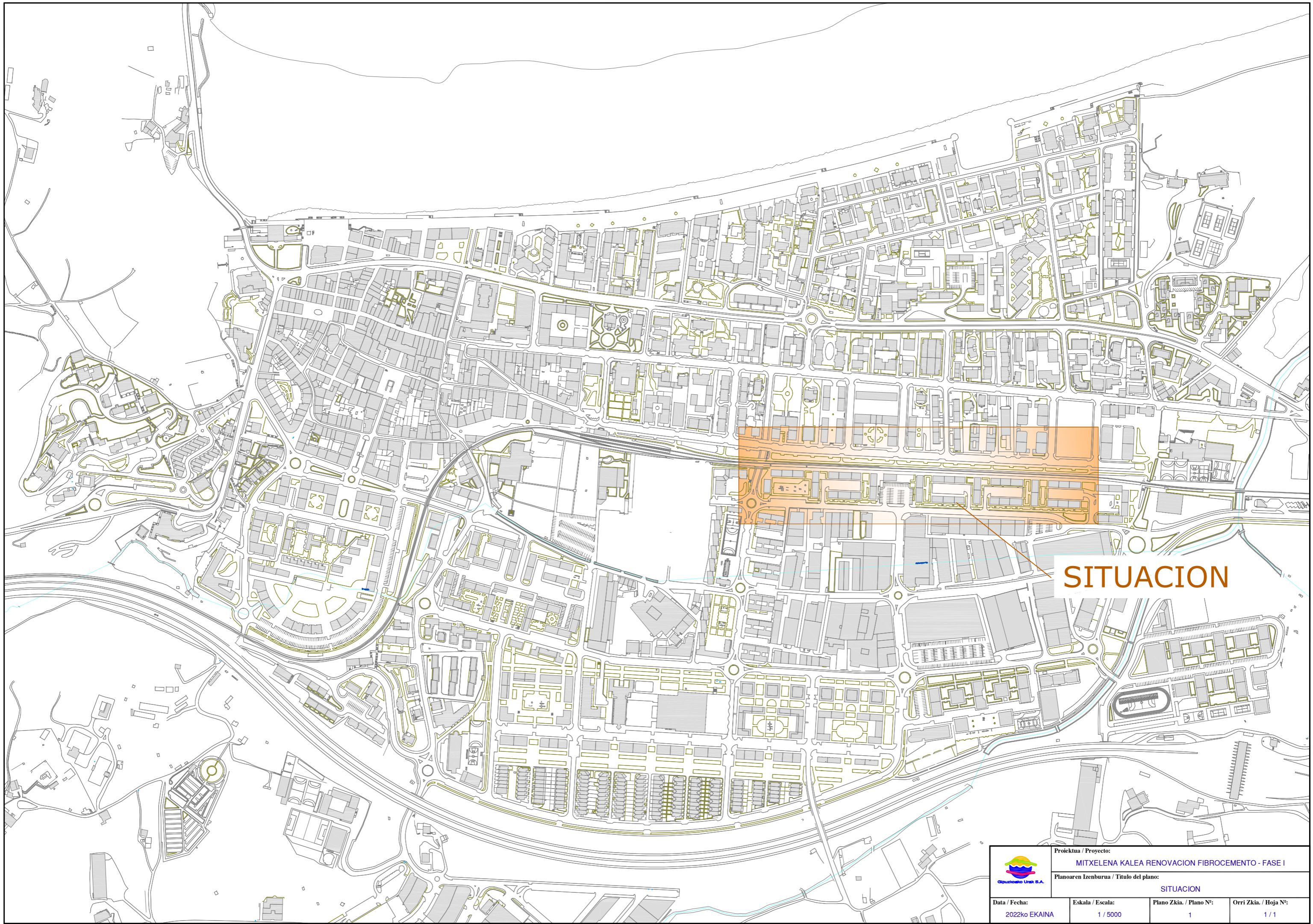
# PLANOS

---

## ***MITXELENA KALEA*** ***RENOVACION FIBROCEMENTO – FASE I***

ZARAUTZ

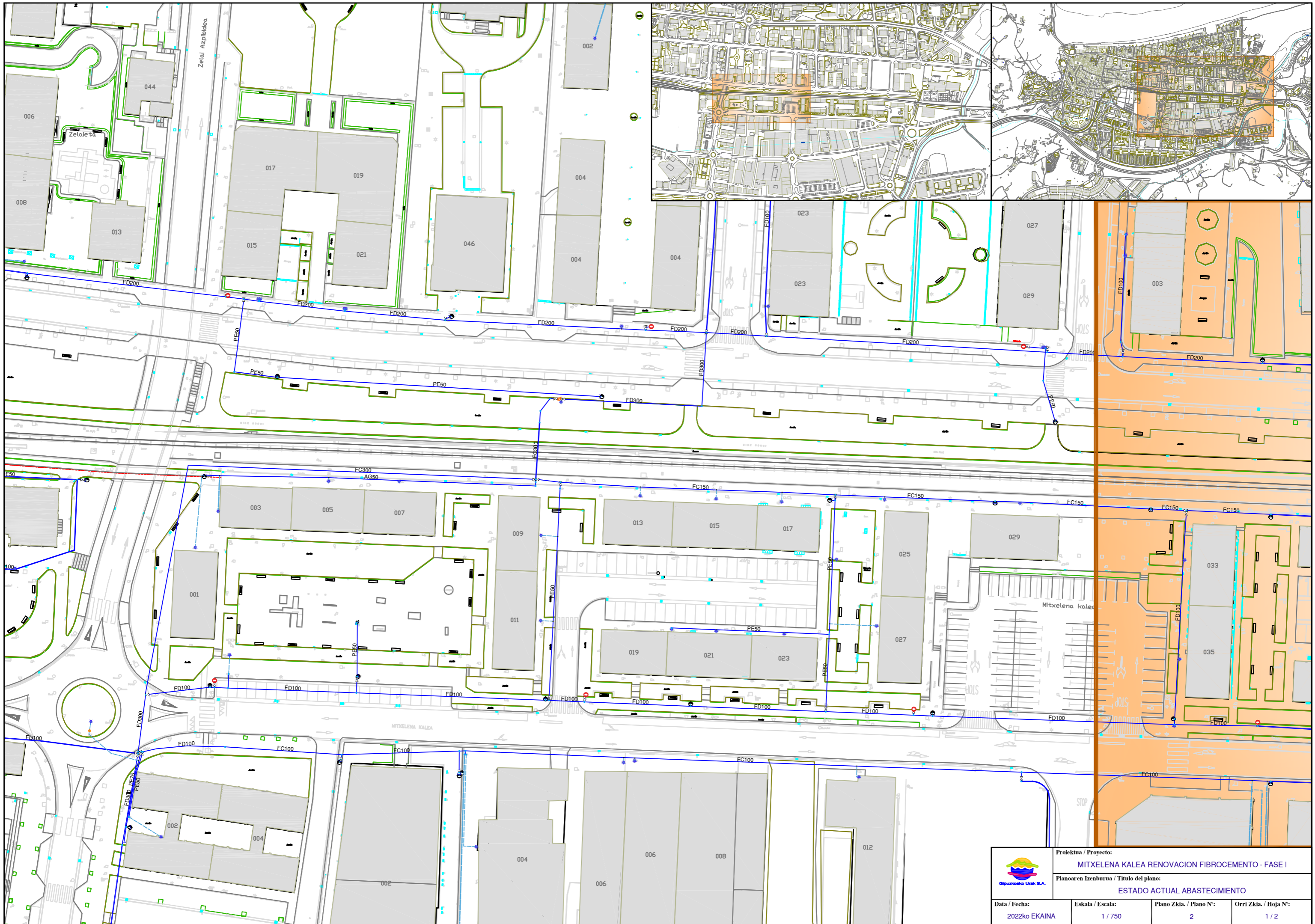
---




SITUACION

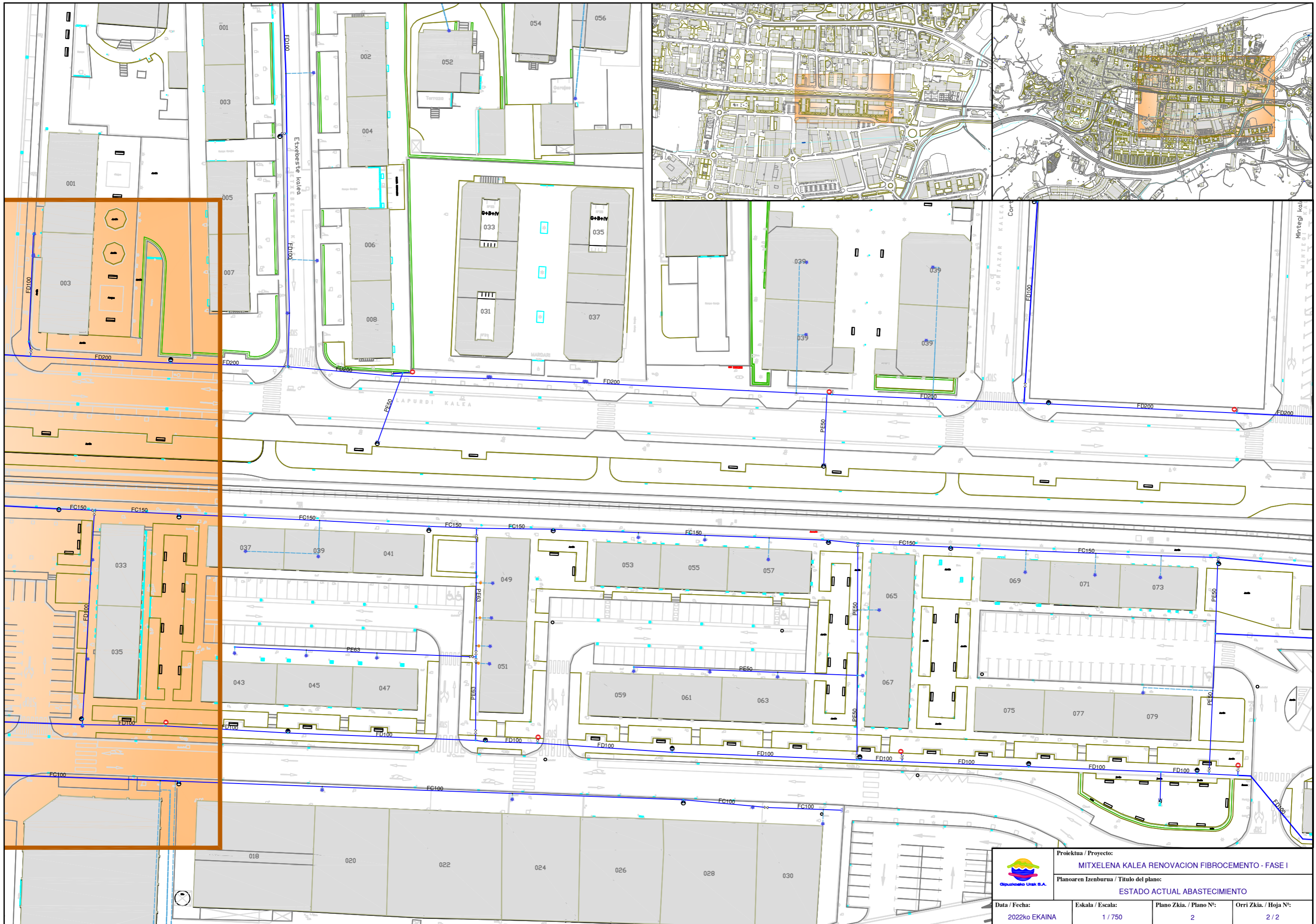
	Proiektua / Proyecto: MITXELENA KALEA RENOVACION FIBROCEMENTO - FASE I			
	Planoaren Izenburua / Título del plano: SITUACION			
Data / Fecha: 2022ko EKAINA	Eskala / Escala: 1 / 5000	Plano Zkia. / Plano Nº: 1	Orri Zkia. / Hoja Nº: 1 / 1	






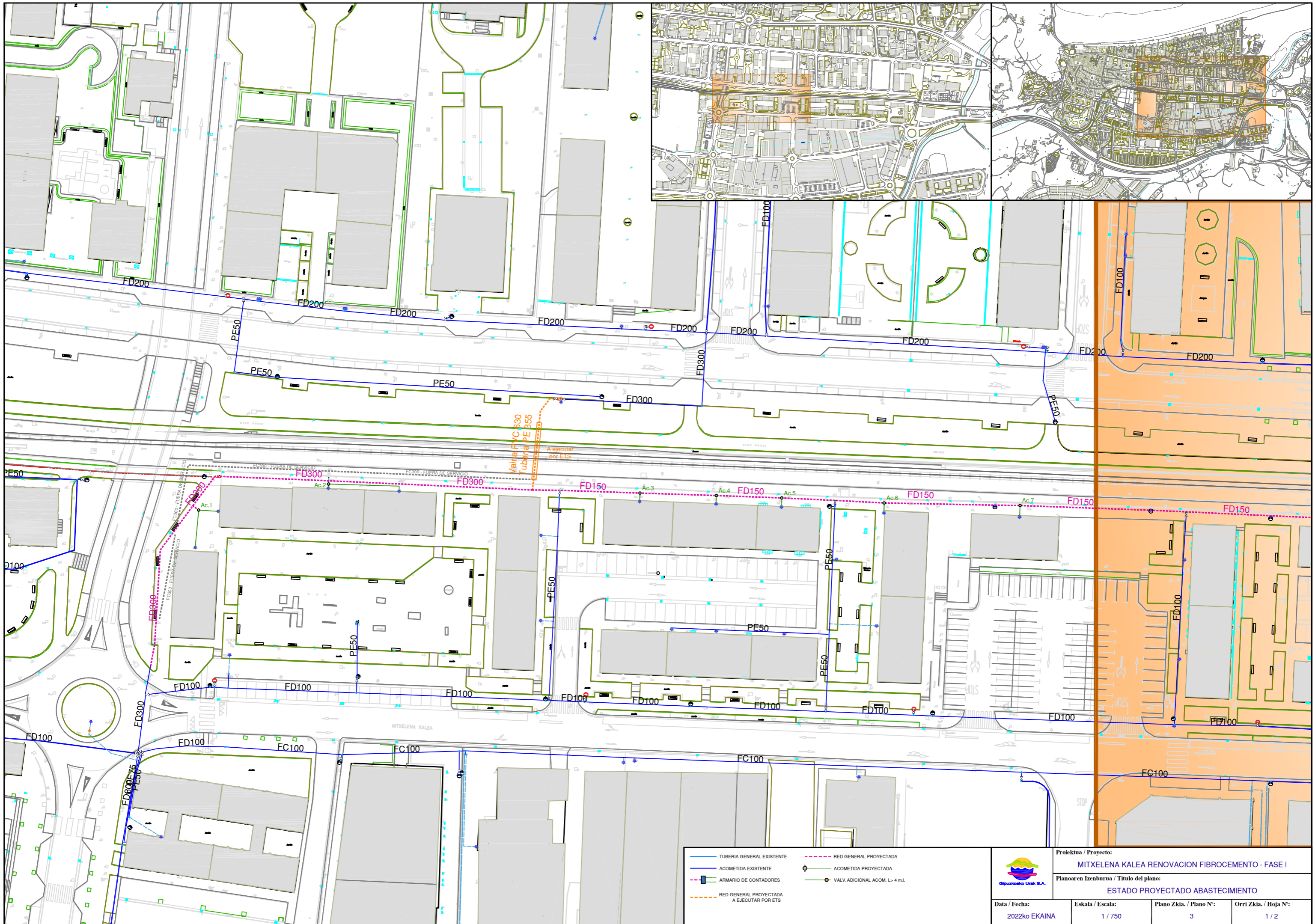
			
Proiektua / Proyecto: <b>MITXELENA KALEA RENOVACION FIBROCEMENTO - FASE I</b>			
Planoaren Izenburua / Título del plano: <b>ESTADO ACTUAL ABASTECIMIENTO</b>			
Data / Fecha: 2022ko EKAINA	Eskala / Escala: 1 / 750	Plano Zkia. / Plano Nº: 2	Orri Zkia. / Hoja Nº: 1 / 2





	Proiektua / Proyecto: <b>MITXELENA KALEA RENOVACION FIBROCEMENTO - FASE I</b>		
	Planoaren Izenburua / Título del plano: <b>ESTADO ACTUAL ABASTECIMIENTO</b>		
Data / Fecha: 2022ko EKAINA	Eskala / Escala: 1 / 750	Plano Zkia. / Plano Nº: 2	Orri Zkia. / Hoja Nº: 2 / 2

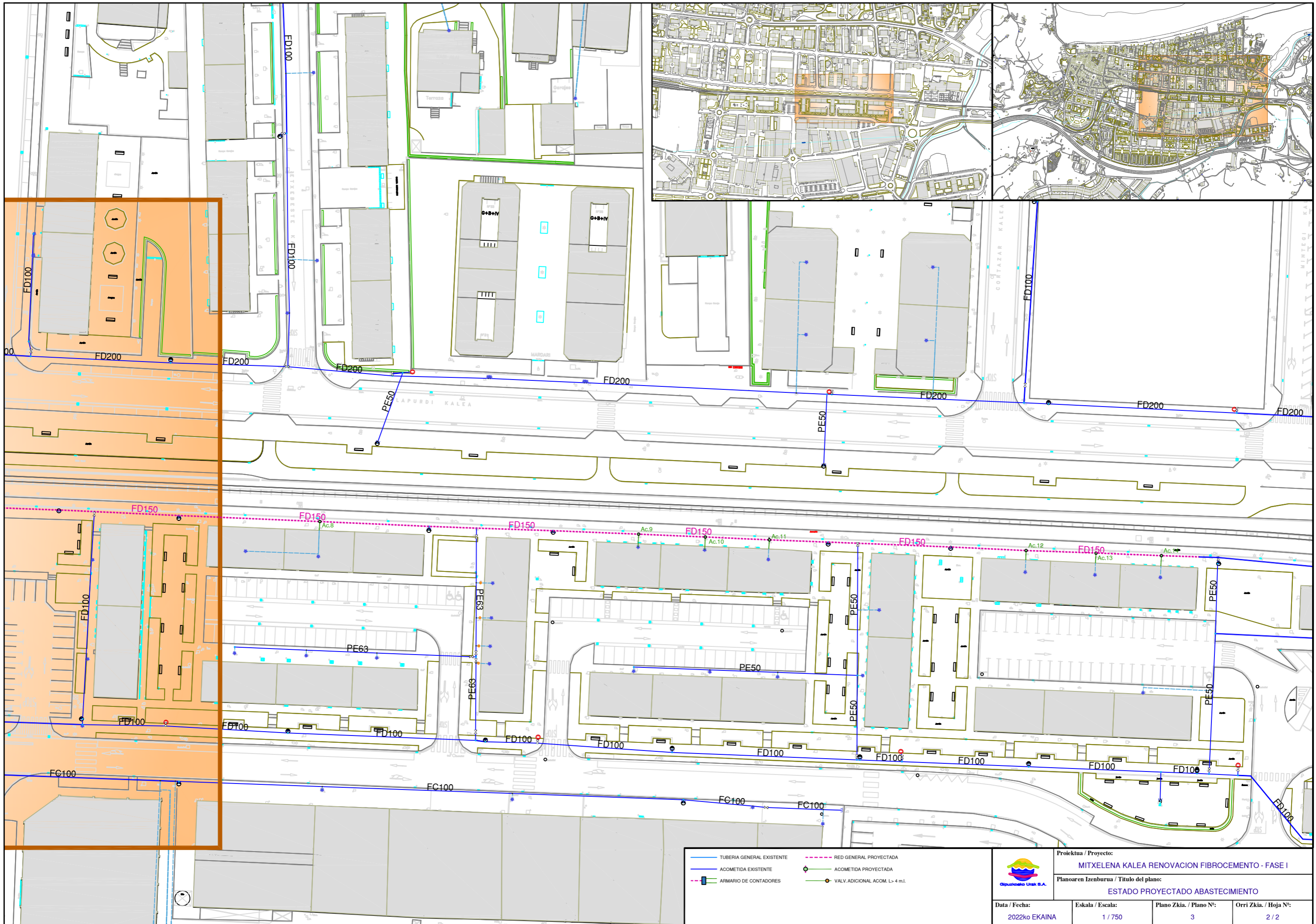




TUBERIA GENERAL EXISTENTE	RED GENERAL PROYECTADA
ACOMETIDA EXISTENTE	ACOMETIDA PROYECTADA
ARMARIO DE CONTADORES	VALV. ADICIONAL ACOM. L > 4 m.l.
RED GENERAL PROYECTADA A EJECUTAR POR ETS	

Proiektua / Proyecto:			
MITXELENA KALEA RENOVACION FIBROCEMENTO - FASE I			
Planoaren Izenburua / Título del plano:			
ESTADO PROYECTADO ABASTECIMIENTO			
Data / Fecha:	Eskala / Escala:	Plano Zkia. / Plano Nº:	Orri Zkia. / Hoja Nº:
2022ko EKAINA	1 / 750	3	1 / 2

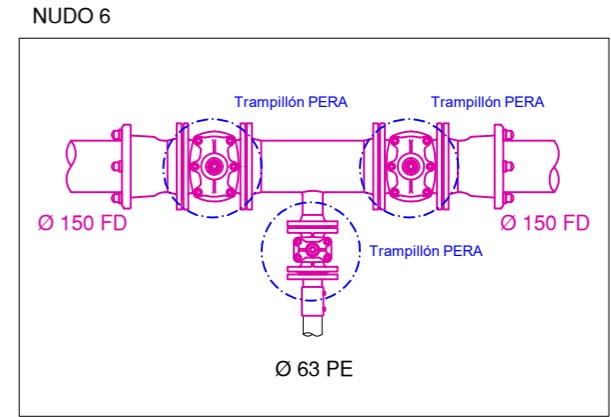
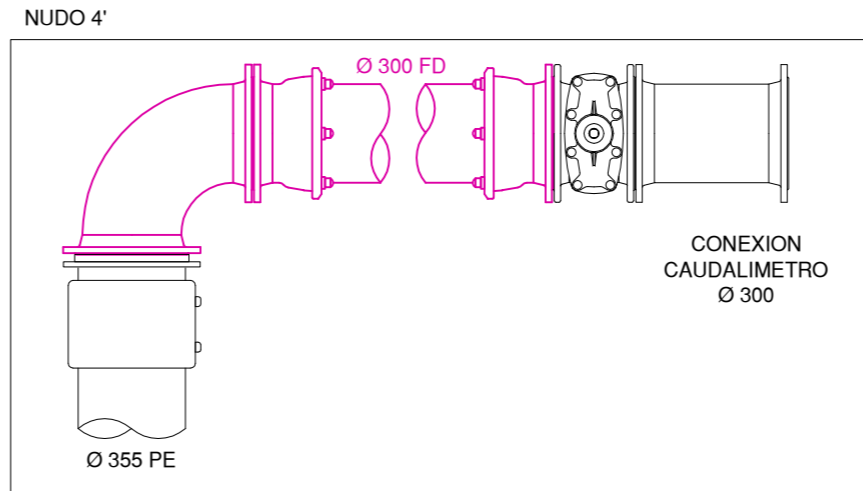
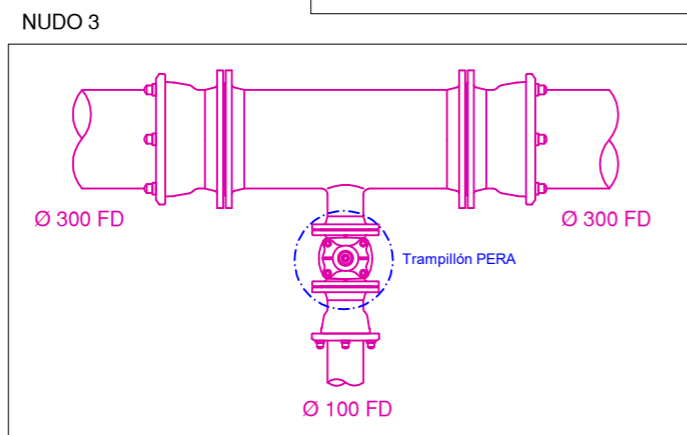
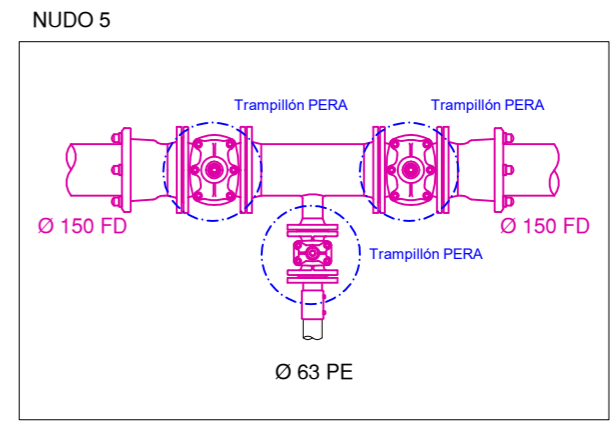
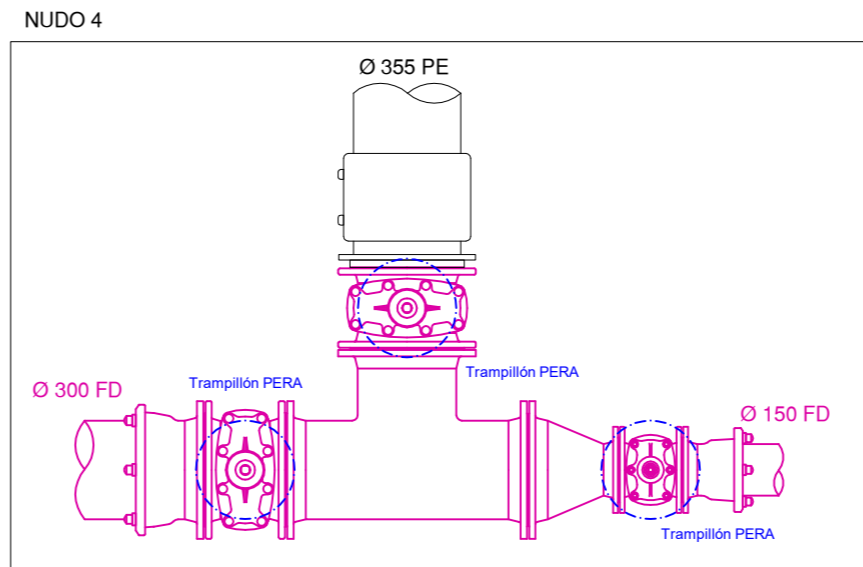
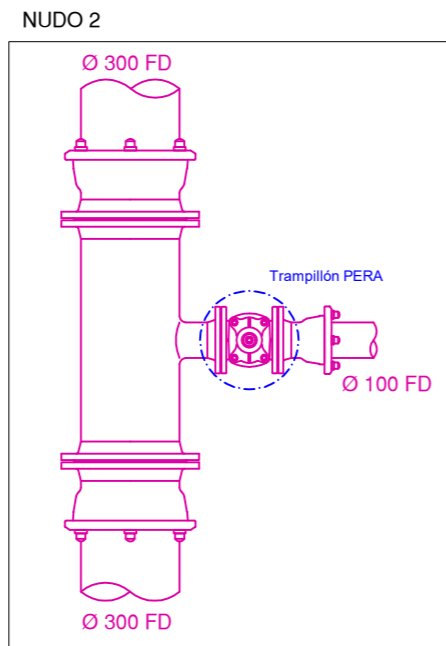
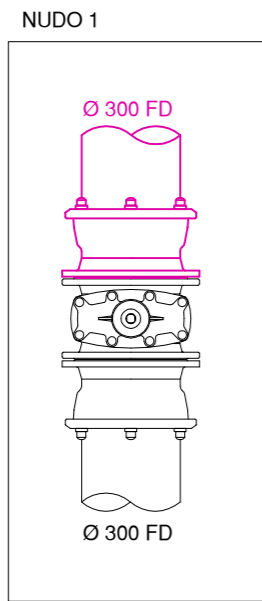
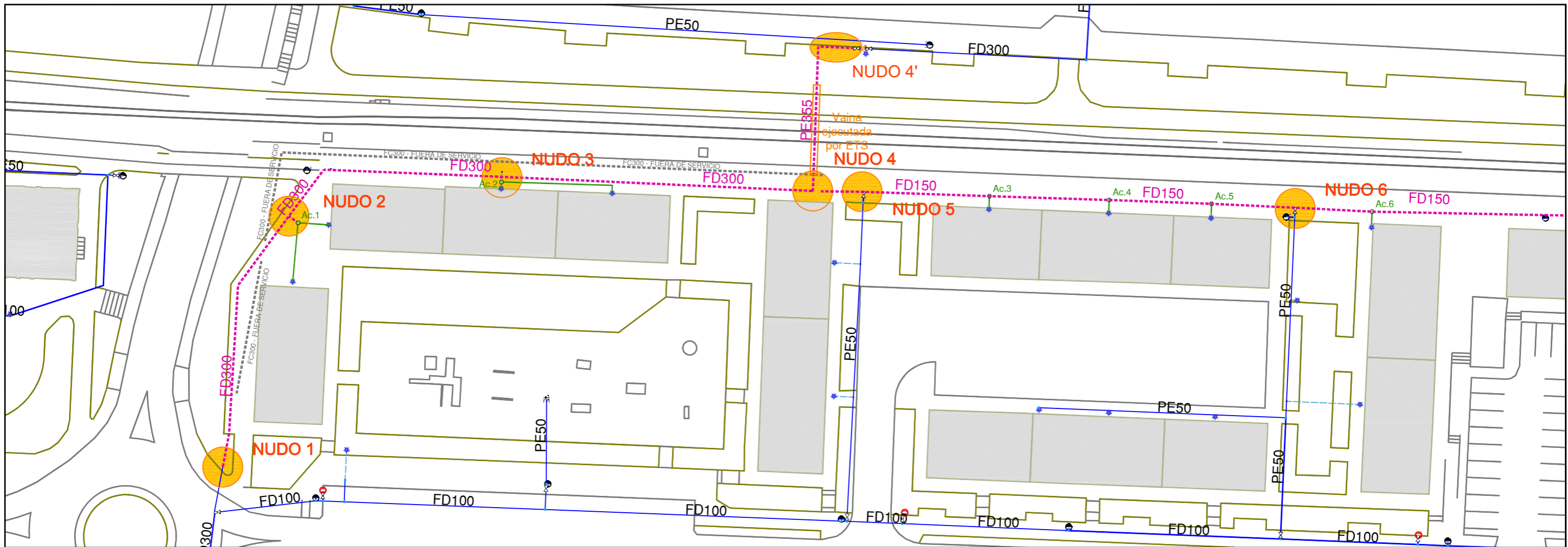




TUBERIA GENERAL EXISTENTE	RED GENERAL PROYECTADA
ACOMETIDA EXISTENTE	ACOMETIDA PROYECTADA
ARMARIO DE CONTADORES	VALV. ADICIONAL ACOM. L > 4 m.l.

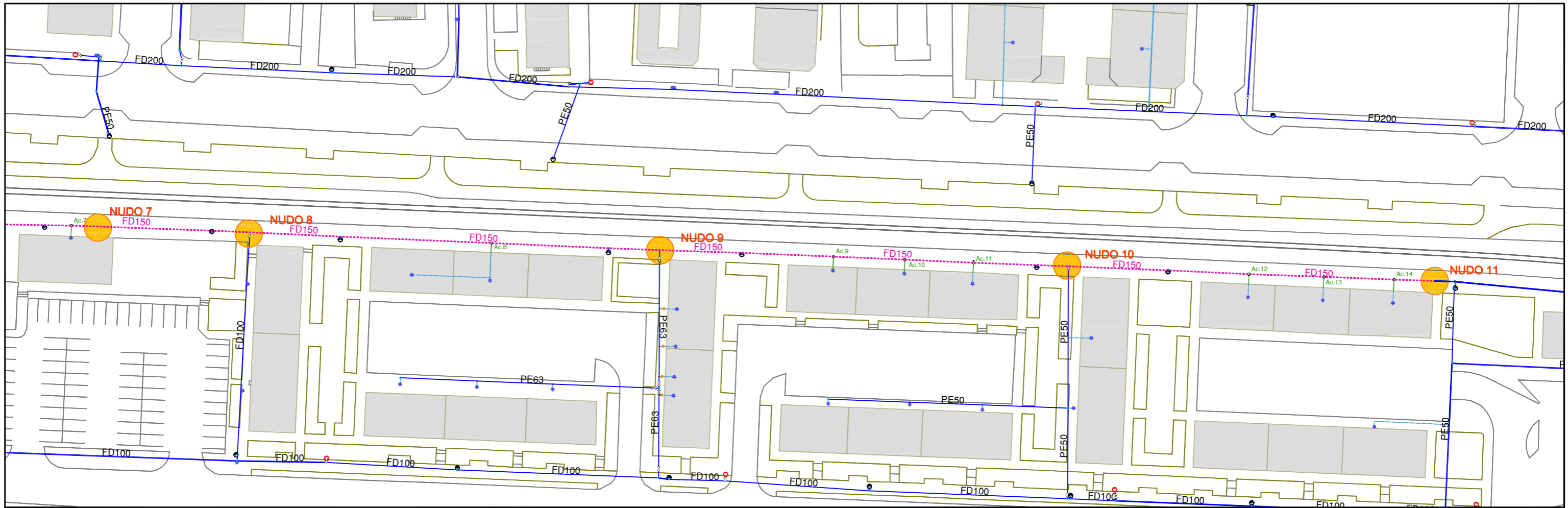
			
Proiektua / Proyecto: <b>MITXELENA KALEA RENOVACION FIBROCEMENTO - FASE I</b>			
Planoaren Izenburua / Título del plano: <b>ESTADO PROYECTADO ABASTECIMIENTO</b>			
Data / Fecha: 2022ko EKAINA	Eskala / Escala: 1 / 750	Plano Zkia. / Plano Nº: 3	Orri Zkia. / Hoja Nº: 2 / 2



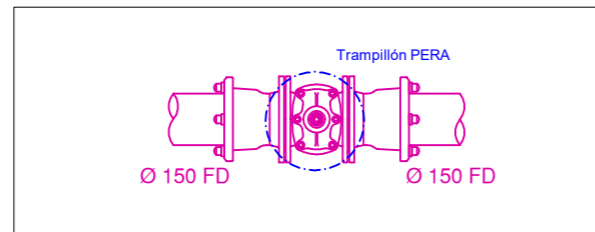


	Proiektua / Proyecto:		
	MITXELENA KALEA RENOVACION FIBROCEMENTO - FASE I		
Planoaren Izenburua / Título del plano:			
DESPIECE DE NUDOS			
Data / Fecha:	Eskala / Escala:	Plano Zkia. / Plano Nº:	Orri Zkia. / Hoja Nº:
2022ko EKAINA	1 / 25	4	1 / 2

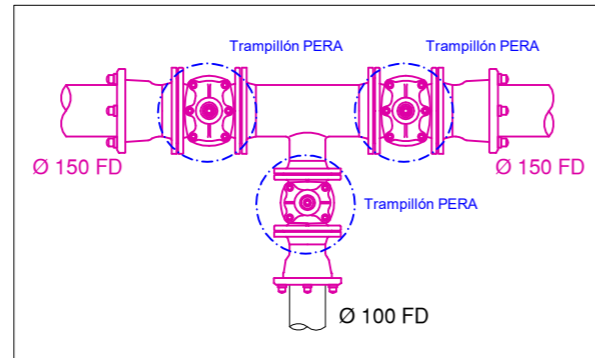




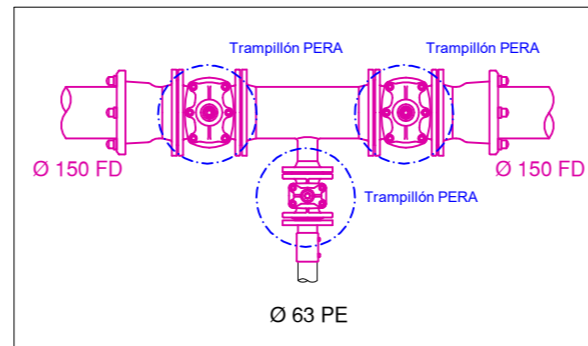
NUDO 7



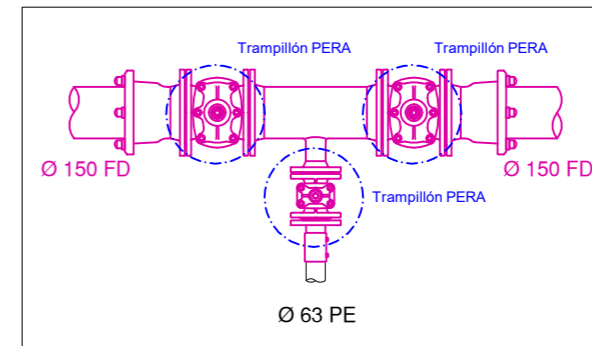
NUDO 8



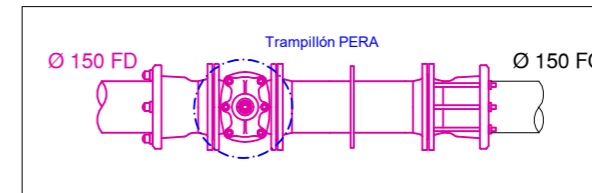
NUDO 9



NUDO 10

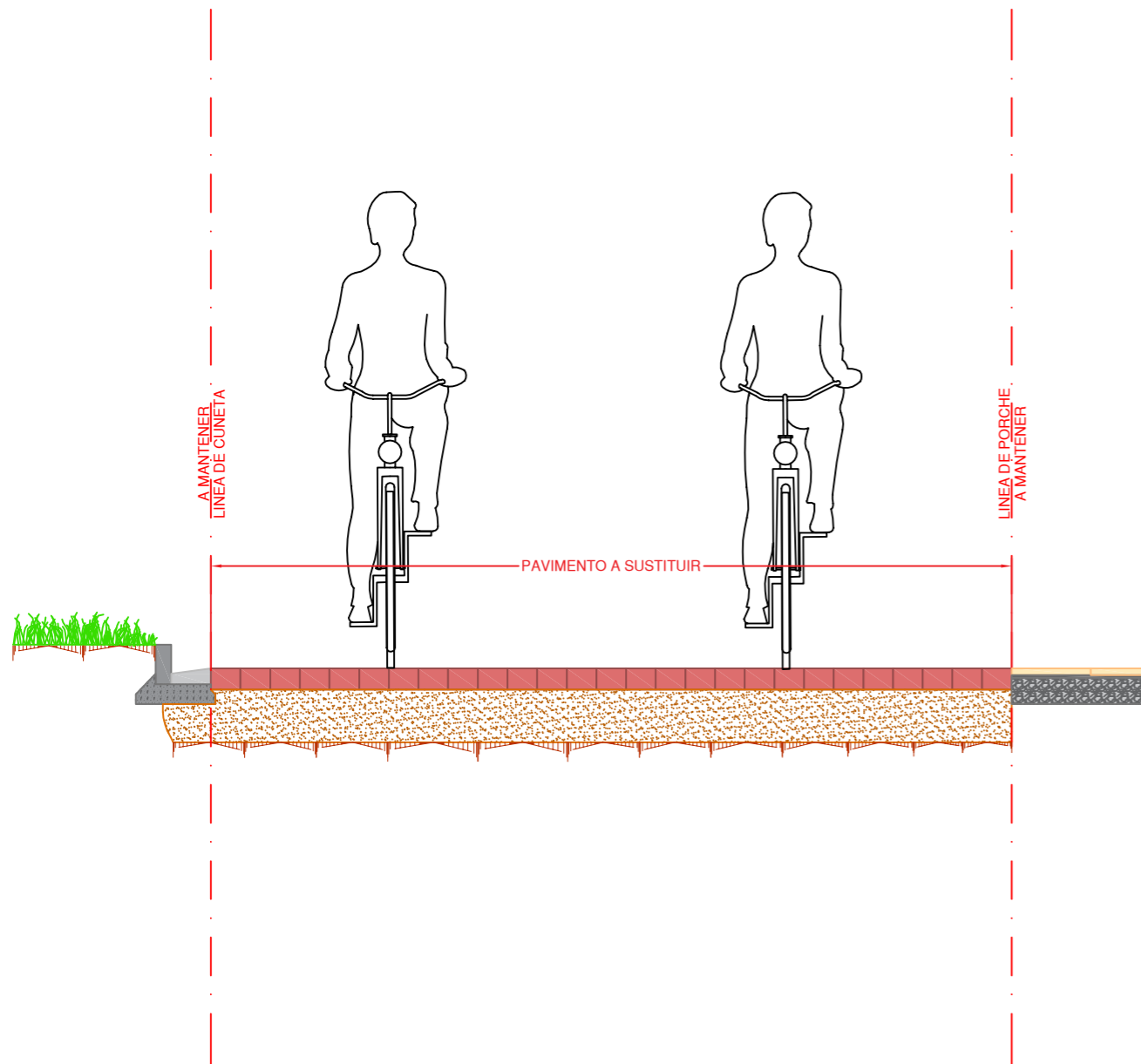


NUDO 11

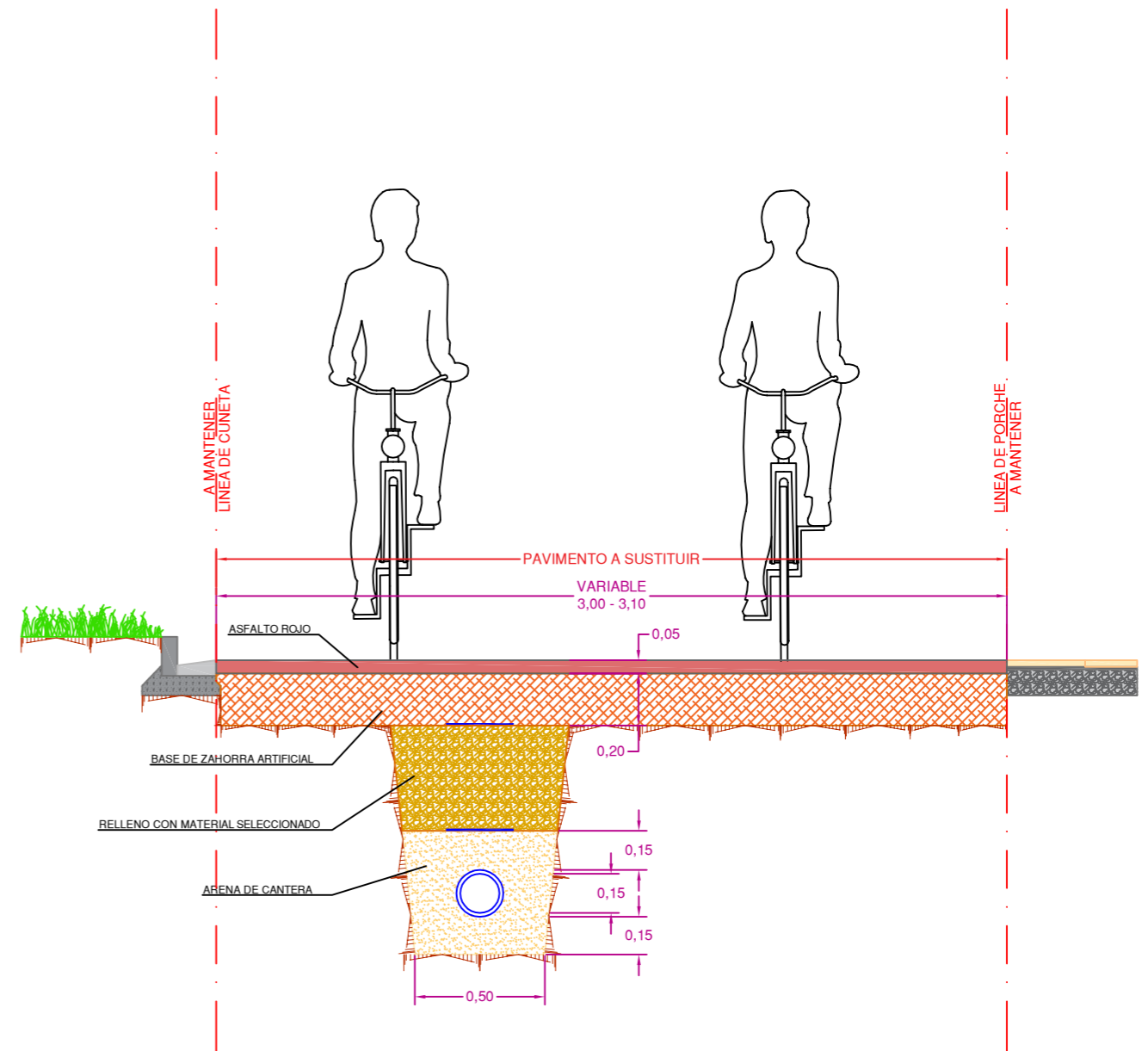





### SECCIÓN ACTUAL



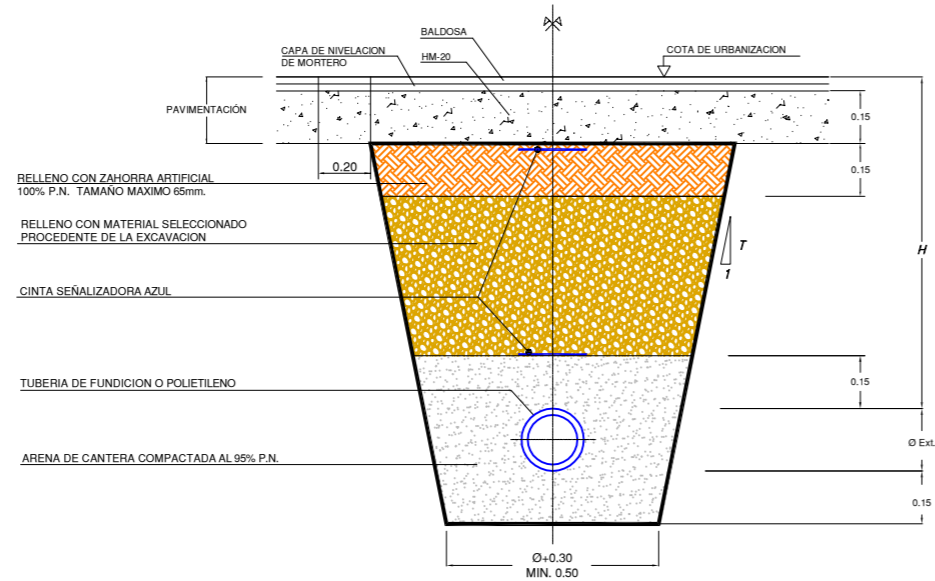
### SECCIÓN PROYECTADA



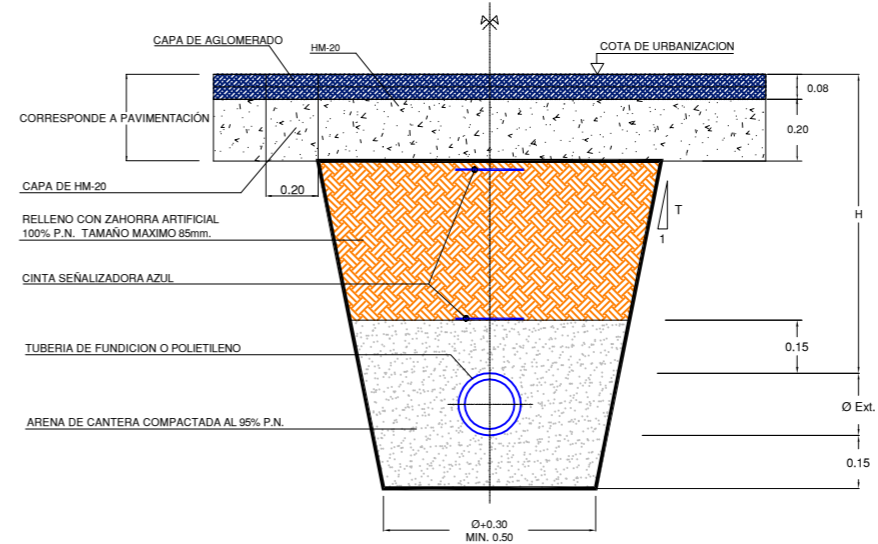
	Proiektua / Proyecto: <b>MITXELENA KALEA RENOVACION FIBROCEMENTO - FASE I</b>		
	Planoaren Izenburua / Título del plano: <b>PAVIMENTACION - SECCIÓN</b>		
Data / Fecha: 2022ko EKAINA	Eskala / Escala: 1 / 25	Plano Zkia. / Plano Nº: 5	Orri Zkia. / Hoja Nº: 1 / 1



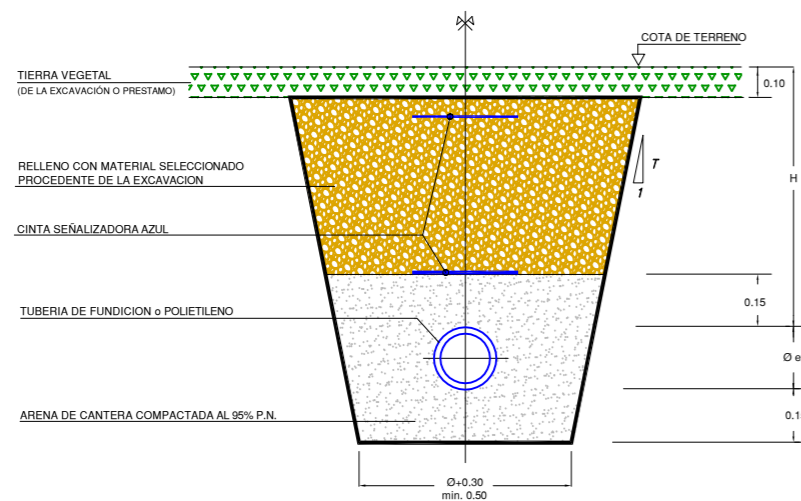
SECCION TIPO I  
ABASTECIMIENTO  
ZANJA EN ACERA



SECCION TIPO II  
DISTRIBUCION DE AGUA  
ZANJA EN CALZADA

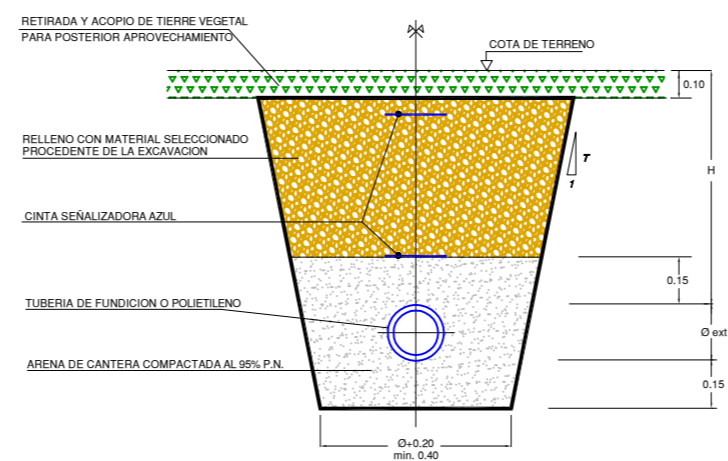


SECCION TIPO III  
DISTRIBUCION DE AGUA  
ZANJA EN TIERRAS



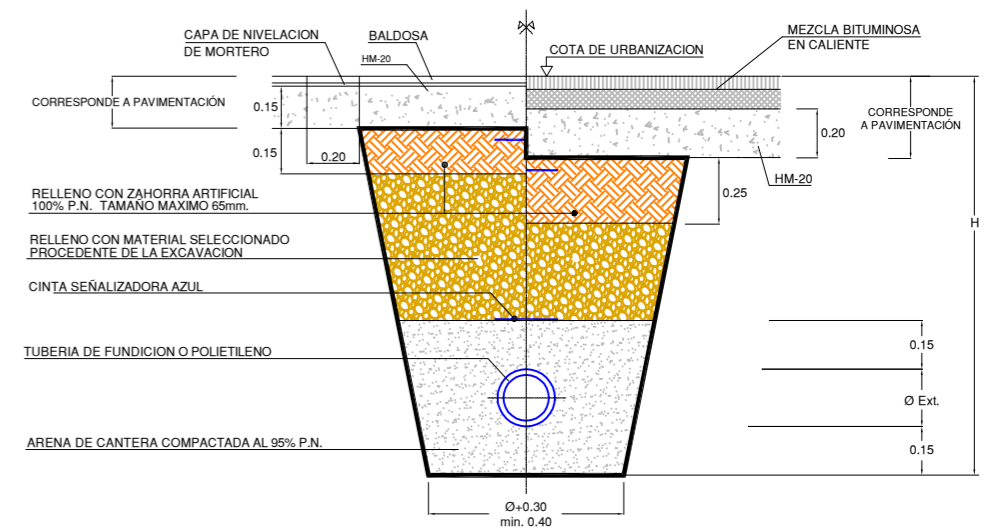
NOTA:  $H \geq 0.85m$ . PARA TUBERIAS  $\varnothing > 100mm$ .  
 $H \geq 0.50m$ . PARA TUBERIAS  $\varnothing < 100mm$ .

ACOMETIDA DE AGUA  
EN TIERRAS



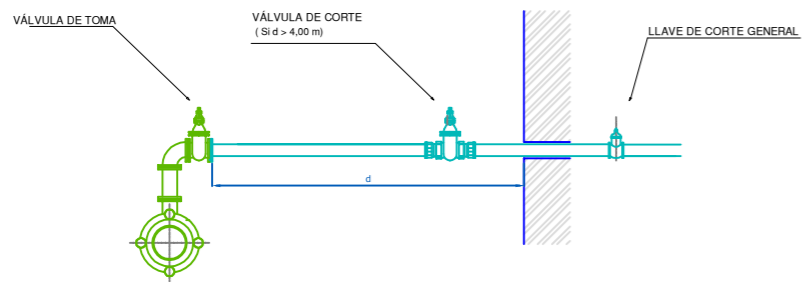
NOTA:  $H \geq 0.85m$ . PARA TUBERIAS  $\varnothing > 100mm$ .  
 $H \geq 0.50m$ . PARA TUBERIAS  $\varnothing < 100mm$ .

ACOMETIDA DE AGUA  
ZONA URBANA  
ACERA CALZADA



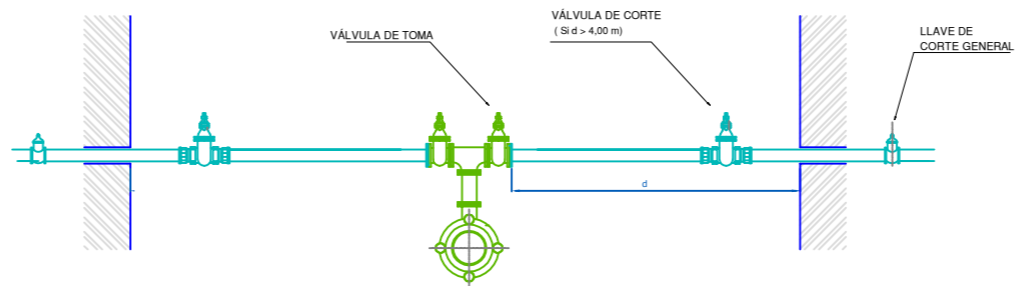


### ACOMETIDA ABASTECIMIENTO TIPO A



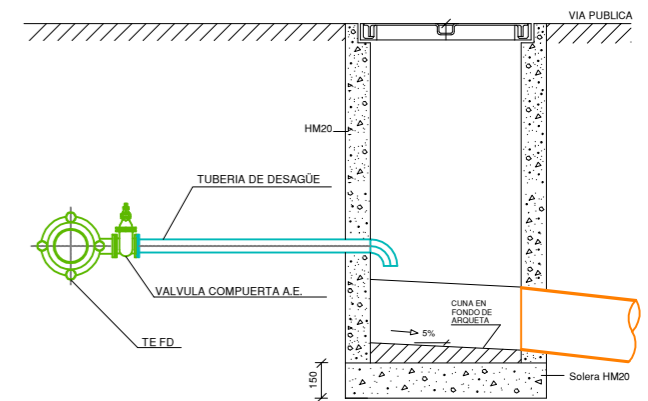
DERIVACION MEDIANTE TE CON SALIDA Ø\*, CARRETE BB Ø\* y CODO 90º BB Ø\*  
 VÁLVULAS DE TOMA DE REGISTRO SON VÁLVULAS DE COMPUERTA DE ASIENTO ELÁSTICO Ø\* REGISTRABLES MEDIANTE TRAMPILLÓN "PURDIE" DE AVK Ó SIMILAR  
 CONEXION DE NUEVA VÁLVULA DE TOMA CON ACOMETIDA EXISTENTE (PEAD PN 16 Y PIEZAS DE LATÓN)  
 \* EL DIÁMETRO VENDRÁ EN FUNCIÓN DEL CAUDAL REQUERIDO

### ACOMETIDA ABASTECIMIENTO TIPO B



DERIVACION MEDIANTE TE EEB CON SALIDA A Ø\*, CARRETE BB Ø y TE\*\* FD BB Ø  
 VÁLVULAS DE TOMA DE REGISTRO SON VÁLVULAS DE COMPUERTA DE ASIENTO ELÁSTICO Ø\* REGISTRABLES MEDIANTE TRAMPILLÓN "PURDIE" DE AVK Ó SIMILAR  
 CONEXION DE NUEVA VÁLVULA DE TOMA CON ACOMETIDA EXISTENTE (PEAD PN 16 Y PIEZAS DE LATÓN)  
 \* EL DIÁMETRO VENDRÁ EN FUNCIÓN DEL CAUDAL REQUERIDO  
 \*\* PARA DERIVACIONES A TRES PUEDE EMPLEARSE CRUCETA Ø

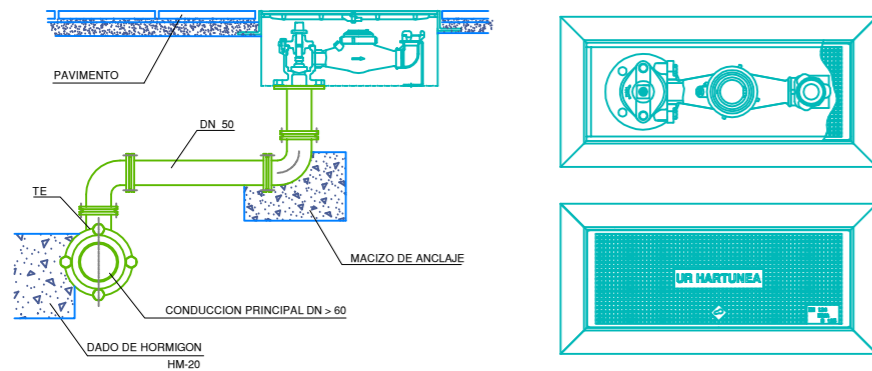
### PUNTO BAJO



DERIVACION MEDIANTE TE EEB CON SALIDA Ø EN FUNCIÓN DEL CAUDAL A DESAGUAR  
 VÁLVULAS DE TOMA DE REGISTRO SON VÁLVULAS DE COMPUERTA DE ASIENTO ELÁSTICO REGISTRABLES MEDIANTE TRAMPILLÓN "PURDIE" DE AVK Ó SIMILAR  
 VERTIDO A ARQUETA INTERMEDIA EXCLUSIVA PARA VACIADO

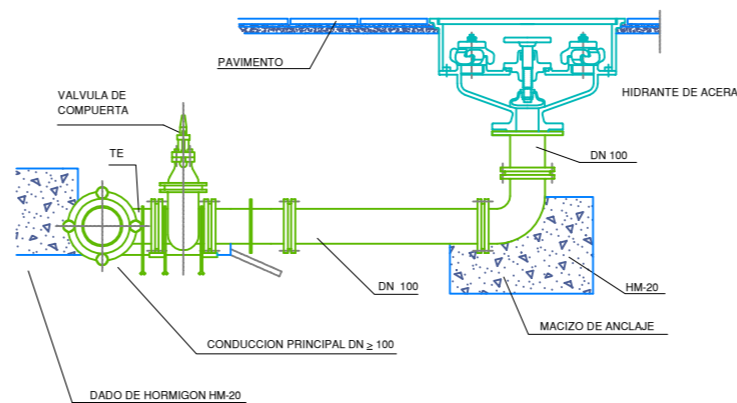
### BOCA DE RIEGO

Modelo: BRI-41



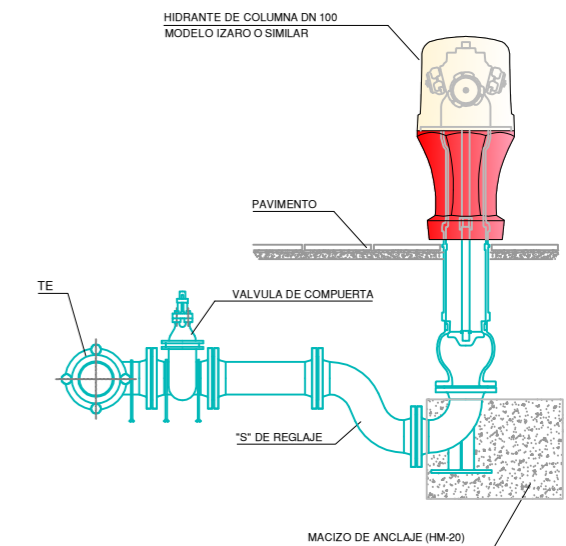
DERIVACION MEDIANTE TE EEB CON SALIDA Ø 50, CARRETES BB Ø50 y CODOS 90º BB Ø50  
 LA BOCA DE RIEGO A INSTALAR CORRESPONDE AL MODELO BRI-41, EQUIPADA CON CONTADOR.  
 LAS PIEZAS NECESARIAS PARA LA CONEXION ENTRE TUBERIA GENERAL Y BOCA DE RIEGO, ASI COMO LAS LONGITUDES DE LOS CARRETES, SE REPLANTEARAN EN OBRA.  
 PARA DISTANCIAS INFERIORES A 4 m.l. NO ES PRECEPTIVA LA INSTALACION DE VALVULA DE TOMA.

### HIDRANTE DE ACERA




DERIVACION MEDIANTE TE EEB CON SALIDA Ø 100, CARRETE BB Ø100 y CODO 90º BB Ø60  
 VÁLVULAS DE TOMA: VÁLVULAS DE COMPUERTA DE ASIENTO ELÁSTICO Ø 100 REGISTRABLES MEDIANTE TRAMPILLÓN "PURDIE" DE AVK Ó SIMILAR

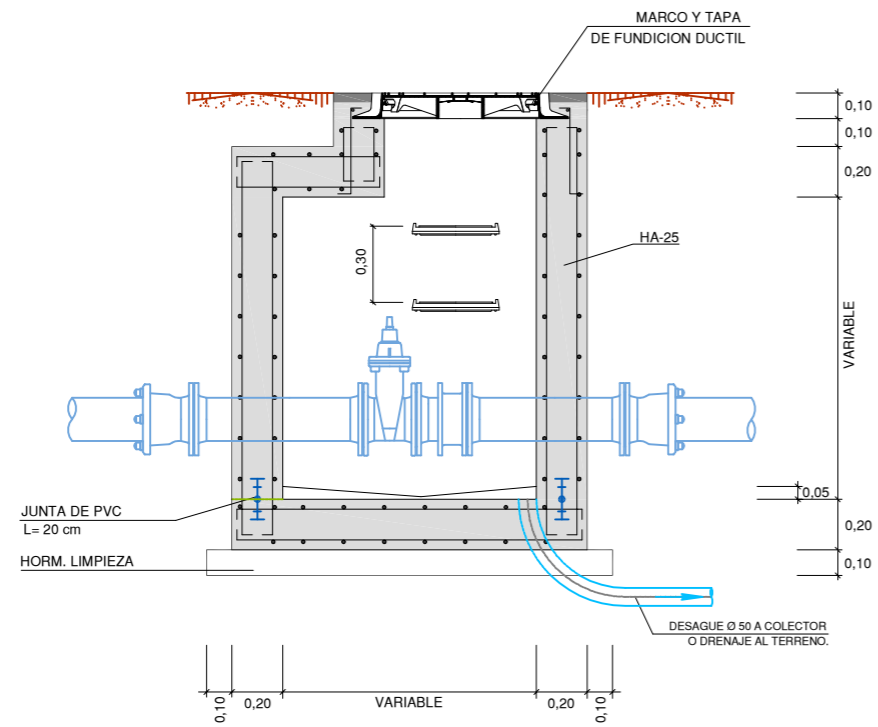
### HIDRANTE DE COLUMNA



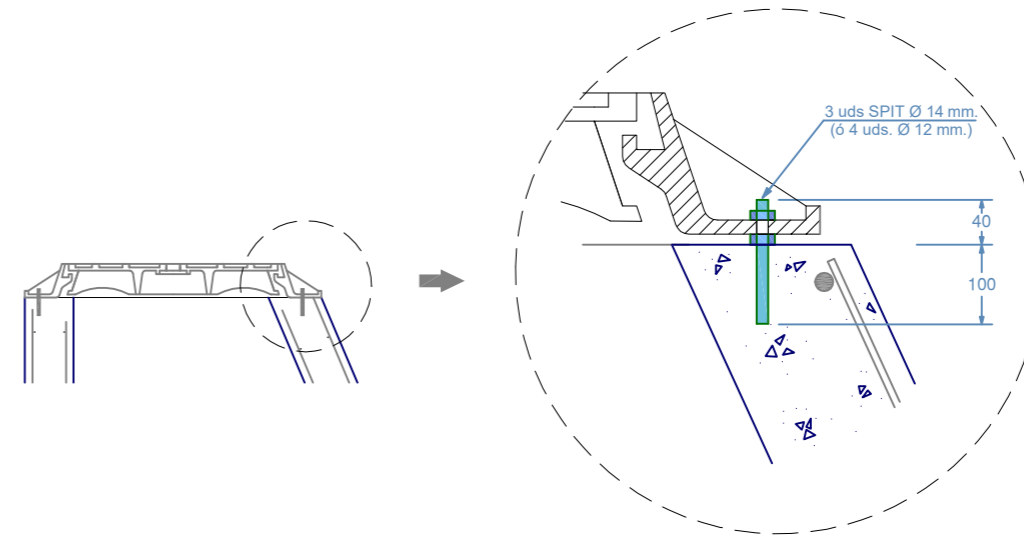
DERIVACION MEDIANTE TE EEB CON SALIDA A DN 100  
 TUBERIA FD Ø 100 mm. Y PIEZAS DE FUNDICION  
 VALVULA DE TOMA: VALVULA DE COMPUERTA DE ASIENTO ELASTICO Ø 100 REGISTRABLE MEDIANTE TRAMPILLON "PERA" DE AVK Ó SIMILAR

	Proiektua / Proyecto:		
	MITXELENA KALEA RENOVACION FIBROCEMENTO - FASE I		
Planoaren Izenburua / Título del plano:			
DETALLES ABASTECIMIENTO I			
Data / Fecha:	Eskala / Escala:	Plano Zkia. / Plano Nº:	Orri Zkia. / Hoja Nº:
2022ko EKAINA	- / -	7	1 / 3

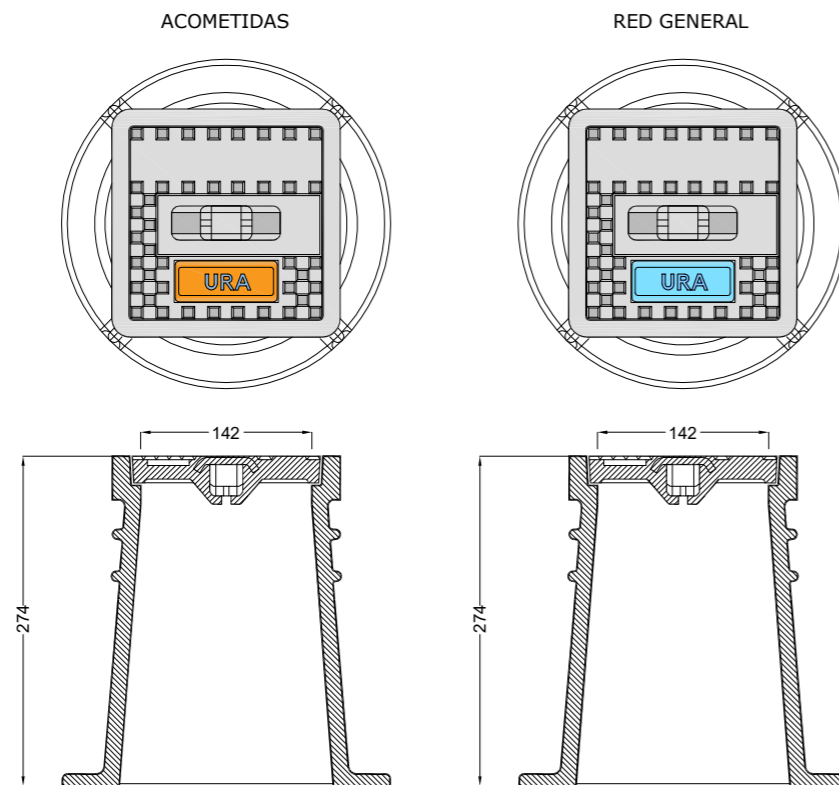
### ARQUETA DE REGISTRO ABASTECIMIENTO (VÁLVULAS, VENTOSAS, ...)



### DETALLE COLOCACIÓN MARCO Y TAPA

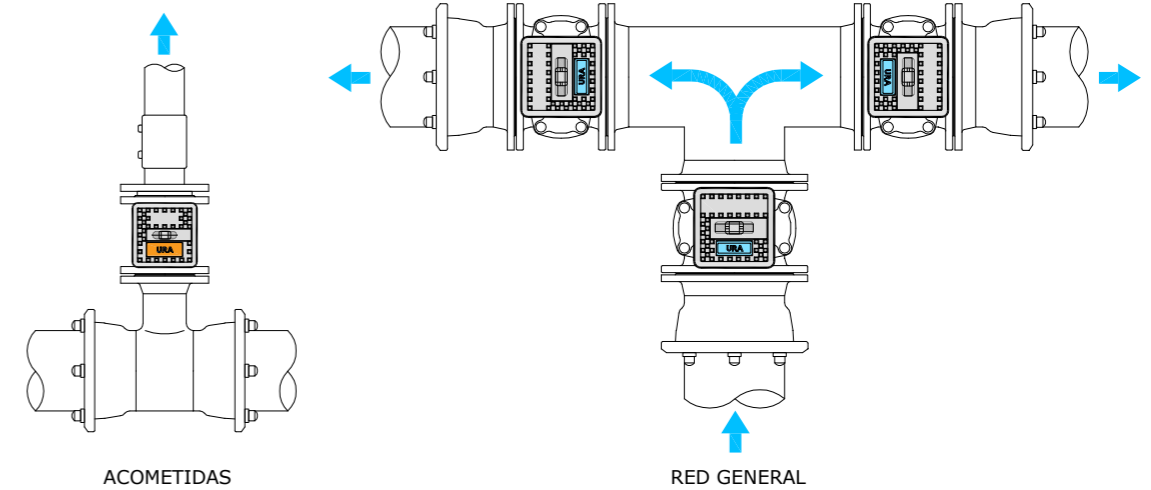


### TRAMPILLONES DE REGISTRO



### ORIENTACION DE LOS TRAMPILLONES

LOS TRAMPILLONES SE COLOCARAN DE FORMA QUE EL TEXTO QUEDE PERPENDICULAR A LA TUBERIA E INDICANDO EL SENTIDO DE CORTE, CONFORME A LOS SIGUIENTES EJEMPLOS:

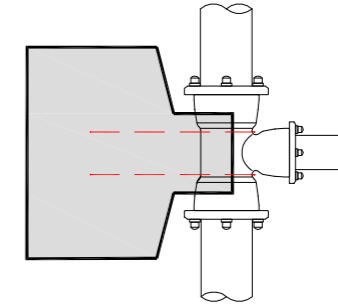
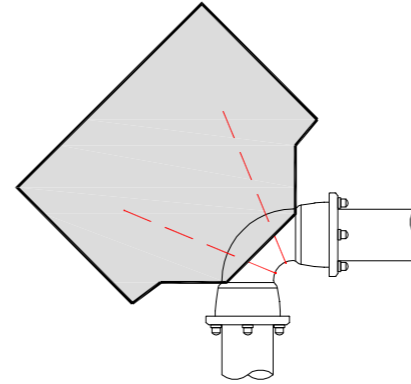
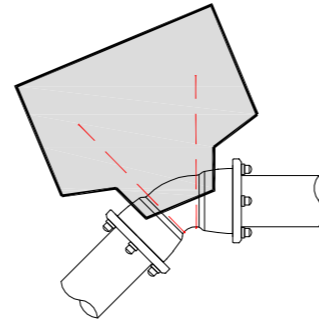
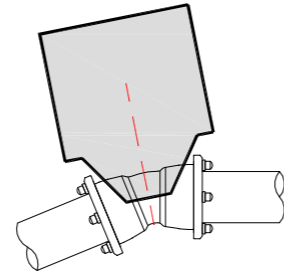
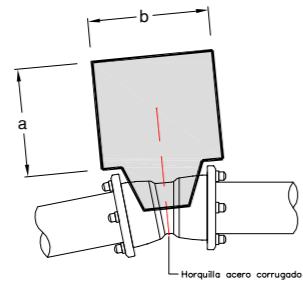


	Proiektua / Proyecto: <b>MITXELENA KALEA RENOVACION FIBROCEMENTO - FASE I</b>		
	Planoaren Izenburua / Título del plano: <b>DETALLES ABASTECIMIENTO II</b>		
Data / Fecha: 2022ko EKAINA	Eskala / Escala: - / -	Plano Zkia. / Plano Nº: 7	Orri Zkia. / Hoja Nº: 2 / 3



### MACIZOS DE ANCLAJE - GEOMETRIAY PESOS

Cuadro de selección simplificado.  
 Cotas orientativas. En formas condicionadas por entorno y servicios se respetará el volumen total de hormigón.  
 Volumen de hormigón definido para codos horizontales y presión de trabajo 16 bar.  
 Supuesto terreno de comportamiento mecánico medio.  
 En aquellas ocasiones en las que sea inevitable recoger dentro del macizo la zona de juntas, de forma previa al hormigonado se envolverán completamente codos y juntas con lámina plástica.  
 Otros requerimientos deberán estudiarse individualizadamente



Codo 11°15'		16 bar		
Ø (mm.)	a	b	h	Vol. (m3)
100				
125	0,5	0,5	0,5	0,125
150				
200	0,6	0,6	0,6	0,21
250				
300	0,7	0,7	0,7	0,34

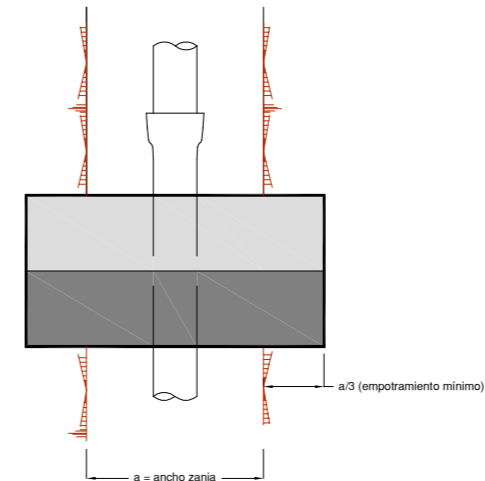
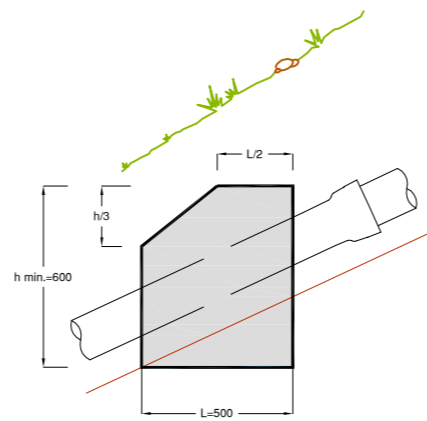
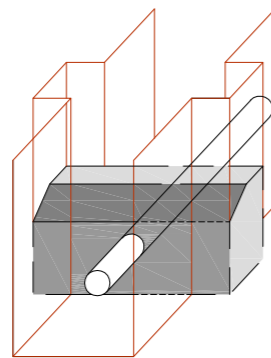
Codo 22°30'		16 bar		
Ø (mm.)	a	b	h	Vol. (m3)
100				
125	0,6	0,6	0,5	0,18
150				
200	1,00	1,00	0,80	0,80
250				
300	1,00	1,00	0,80	0,80

Codo 45°		16 bar		
Ø (mm.)	a	b	h	Vol. (m3)
100	0,60	0,60	0,60	0,22
125	0,8	0,8	0,6	0,40
150				
200	1,00	1,00	0,8	0,80
250	1,00	1,50	1,00	1,50
300	1,20	1,75	1,20	2,50

Codo 90°		16 bar		
Ø (mm.)	a	b	h	Vol. (m3)
100	0,80	0,80	0,45	0,30
125	0,90	0,90	0,75	0,60
150	1,00	1,20	0,75	0,90
200	1,20	1,70	1,00	2,00
250	1,30	2,60	1,20	4,00
300	1,40	3,50	1,40	6,80

Derivaciones		16 bar		
Ø (mm.)	a	b	h	Vol. (m3)
100	0,65	0,65	0,45	0,19
125	0,80	0,80	0,45	0,30
150	1,20	0,90	0,50	0,60
200	1,00	1,50	0,80	1,20
250	1,15	2,00	1,00	2,30
300	1,30	2,60	1,20	4,00

### APOYO / ANCLAJE DE CONDUCCIONES EN PENDIENTES > 25%



	Proiektua / Proyecto:			
	MITXELENA KALEA RENOVACION FIBROCEMENTO - FASE I			
Planoaren Izenburua / Título del plano:				
DETALLES ABASTECIMIENTO III				
Data / Fecha:	Eskala / Escala:	Plano Zkia. / Plano Nº:	Orri Zkia. / Hoja Nº:	
2022ko EKAINA	- / -	7	3 / 3	