



Gipuzkoako Ur Kontsorzioa  
Gipuzkoako Urak

# PLANOS

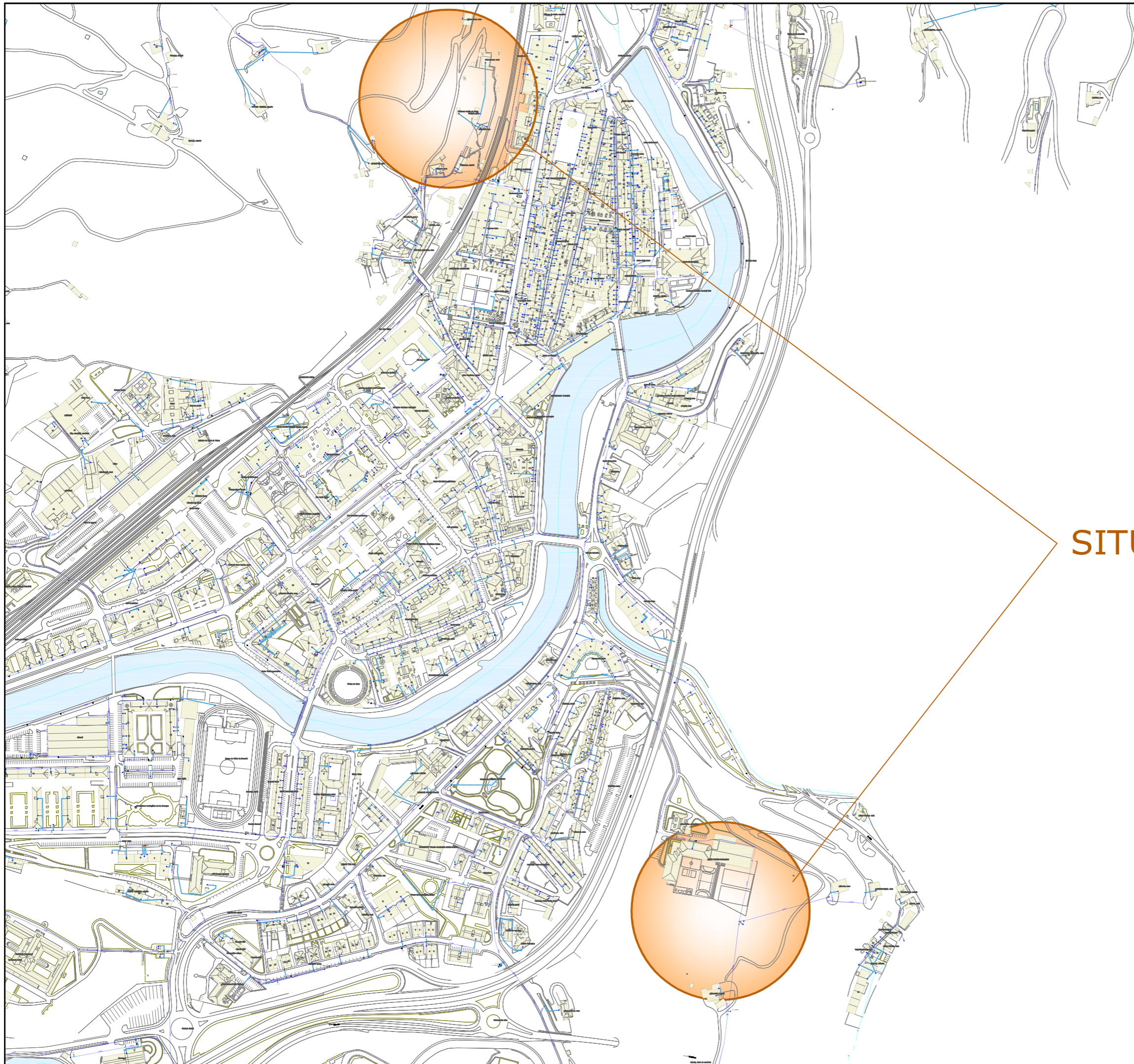
---

***ABAST. MONTEZKU-ESCOLAPIOS-UZTURRE***


**TOLOSA**

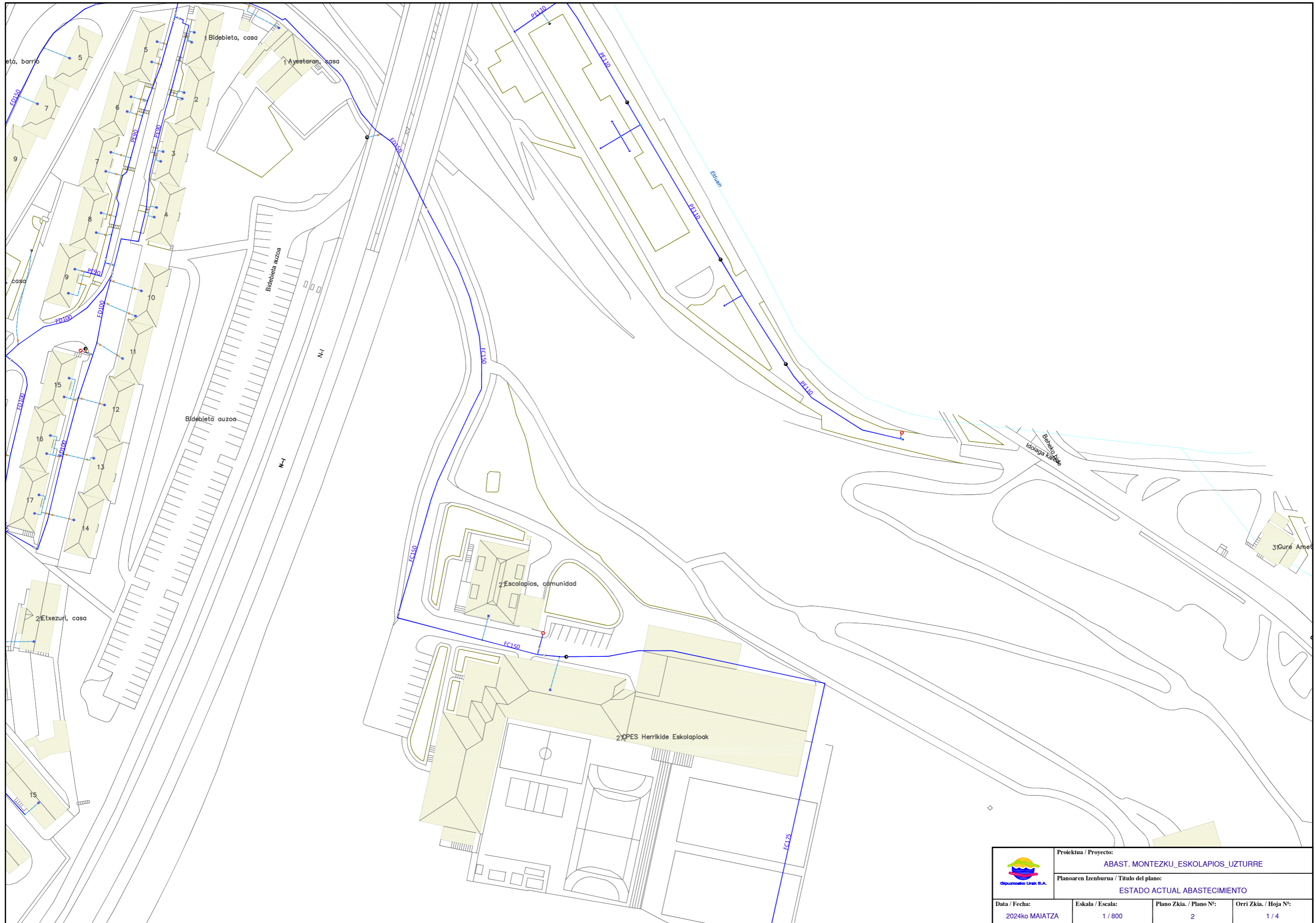
---



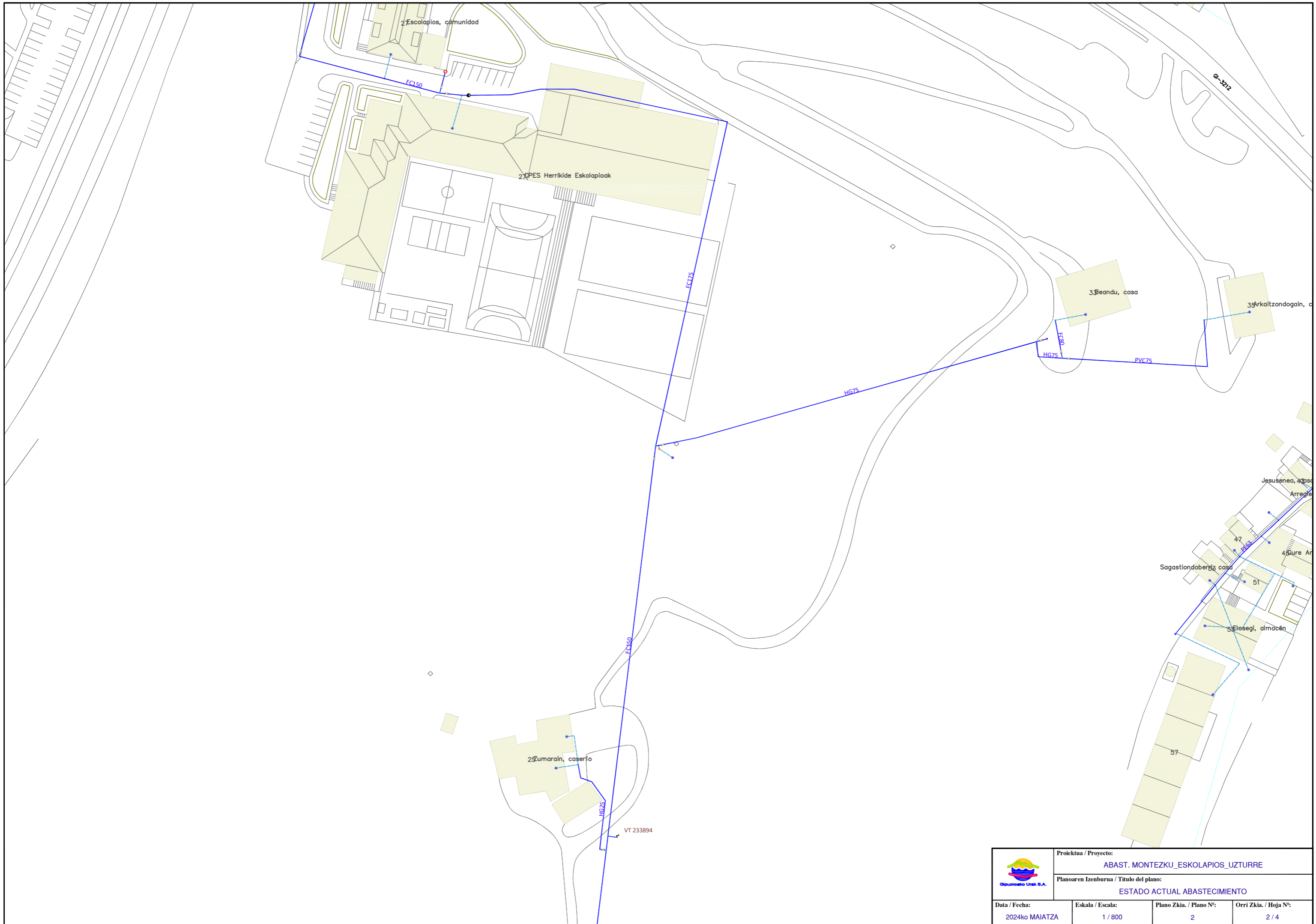


# SITUACION

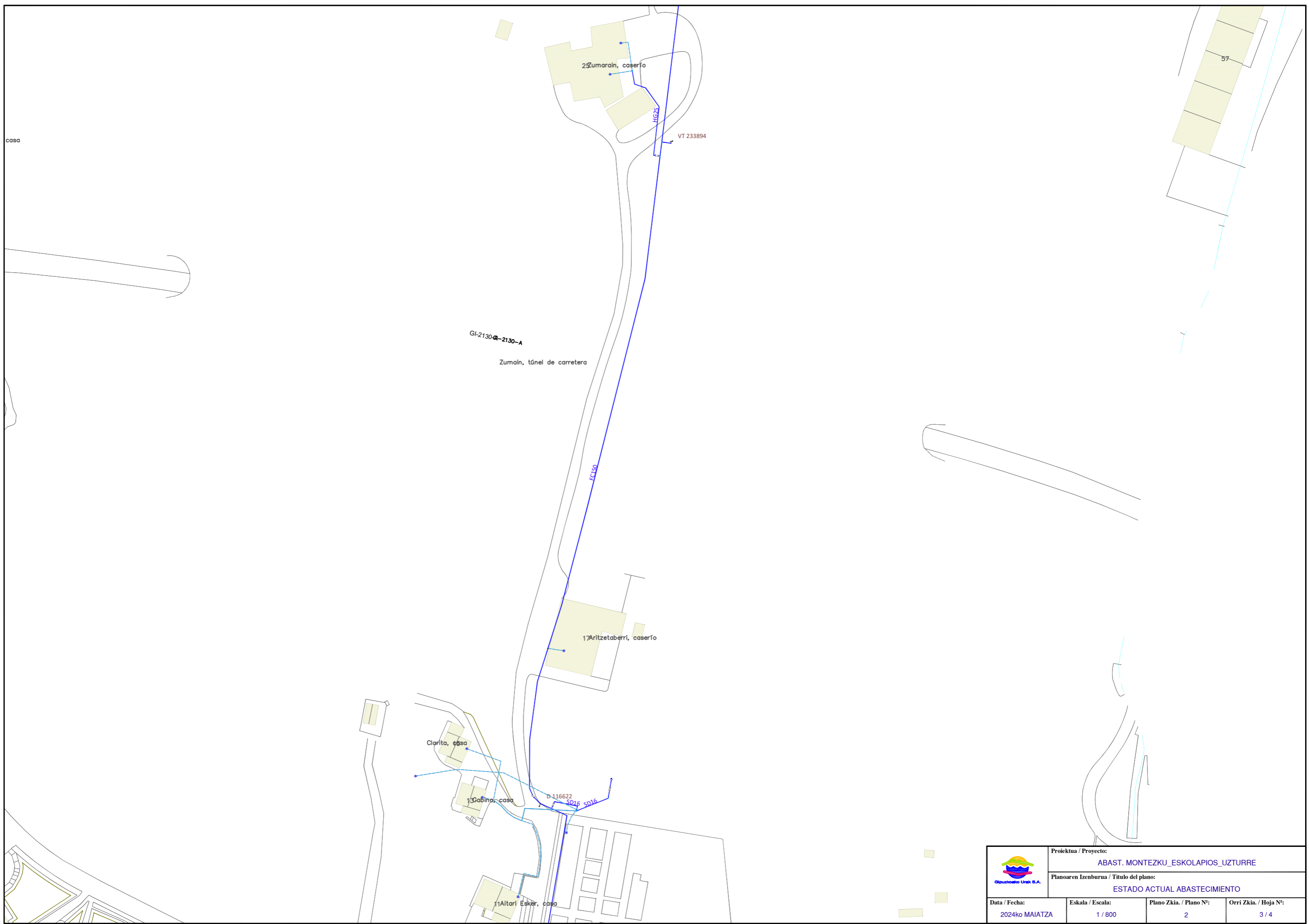
	Proiektua / Proyecto:		
	ABAST. MONTEZKU_ESKOLAPIOS_UZTURRE		
Planoaren Izenburua / Título del plano:		SITUACION	
Data / Fecha:	Eskala / Escala:	Plano Zkia. / Plano Nº:	Orri Zkia. / Hoja Nº:
2024ko MAIATZA	1 / 5.000	1	1 / 1



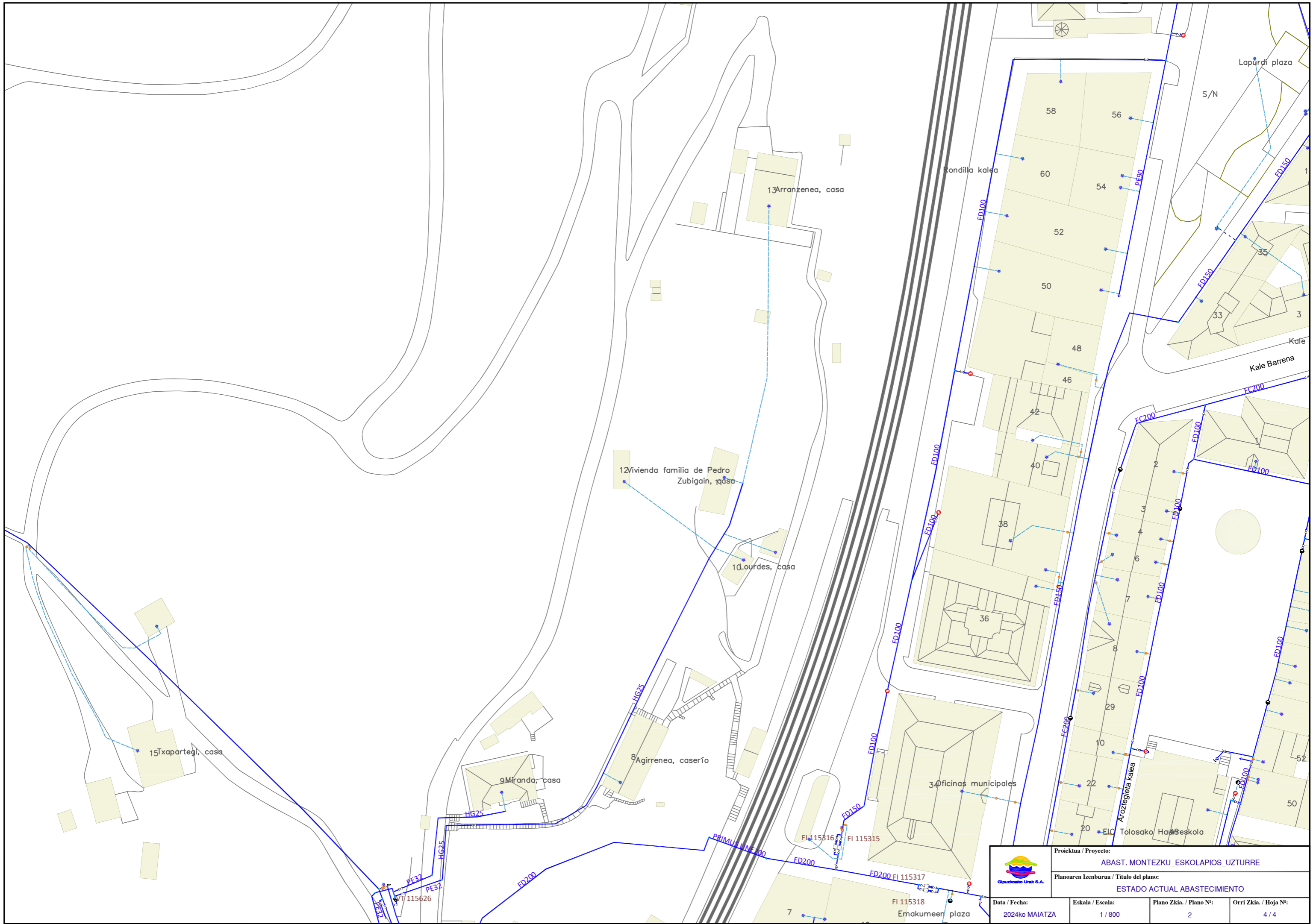
	Proiektua / Proyecto: <b>ABAST. MONTEZKU_ESKOLAPIOS_UZTURRE</b>			
	Planoaren Izenburua / Título del plano: <b>ESTADO ACTUAL ABASTECIMIENTO</b>			
Data / Fecha: 2024ko MAIATZA	Eskala / Escala: 1 / 800	Plano Zkia. / Plano Nº: 2	Orri Zkia. / Hoja Nº: 1 / 4	



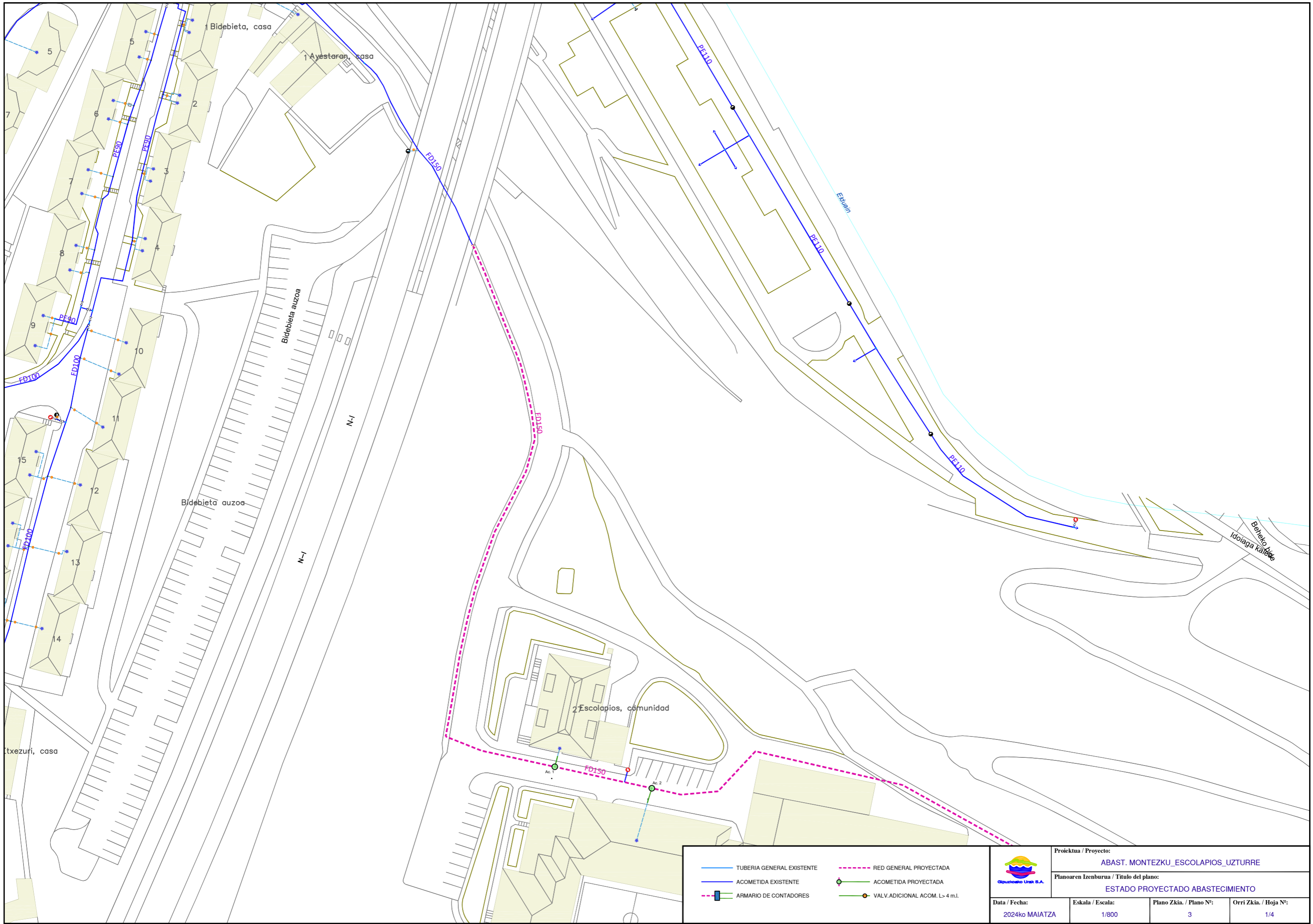
	Proiektua / Proyecto: <b>ABAST. MONTEZKU_ESKOLAPIOS_UZTURRE</b>		
	Planoaren Izenburua / Título del plano: <b>ESTADO ACTUAL ABASTECIMIENTO</b>		
Data / Fecha: 2024ko MAIATZA	Eskala / Escala: 1 / 800	Plano Zkia. / Plano Nº: 2	Orri Zkia. / Hoja Nº: 2 / 4



	Proiektua / Proyecto: <b>ABAST. MONTEZKU_ESKOLAPIOS_UZTURRE</b>		
	Planoaren Izenburua / Título del plano: <b>ESTADO ACTUAL ABASTECIMIENTO</b>		
Data / Fecha: 2024ko MAIATZA	Eskala / Escala: 1 / 800	Plano Zkia. / Plano Nº: 2	Orri Zkia. / Hoja Nº: 3 / 4

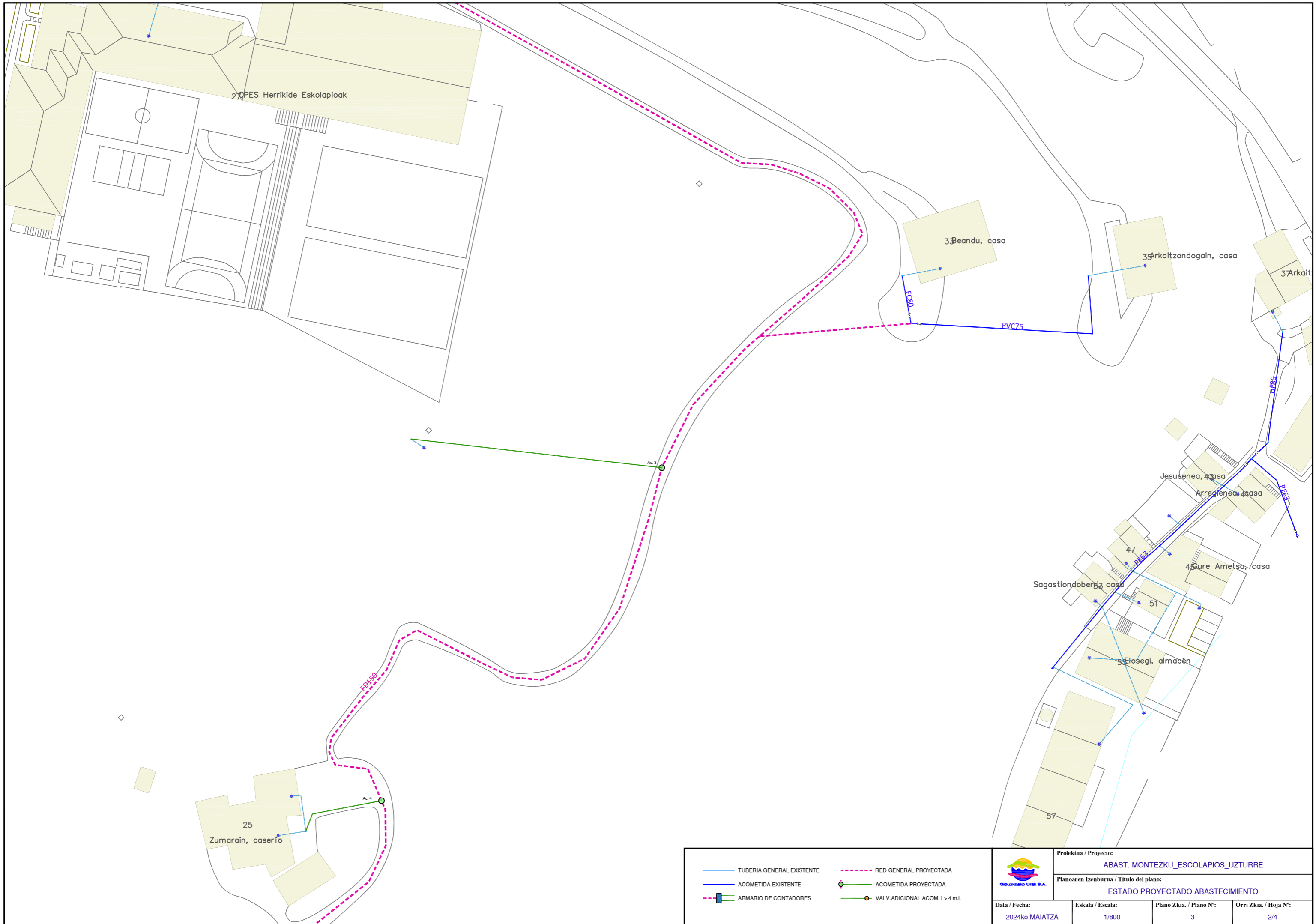


			
Proiektua / Proyecto: <b>ABAST. MONTEZKU_ESKOLAPIOUS_UZTURRE</b>			
Planoaren Izenburua / Título del plano: <b>ESTADO ACTUAL ABASTECIMIENTO</b>			
Data / Fecha: 2024ko MAIATZA	Eskala / Escala: 1 / 800	Plano Zkia. / Plano Nº: 2	Orri Zkia. / Hoja Nº: 4 / 4



	TUBERIA GENERAL EXISTENTE		RED GENERAL PROYECTADA
	ACOMETIDA EXISTENTE		ACOMETIDA PROYECTADA
	ARMARIO DE CONTADORES		VALV. ADICIONAL ACOM. L > 4 m.l.

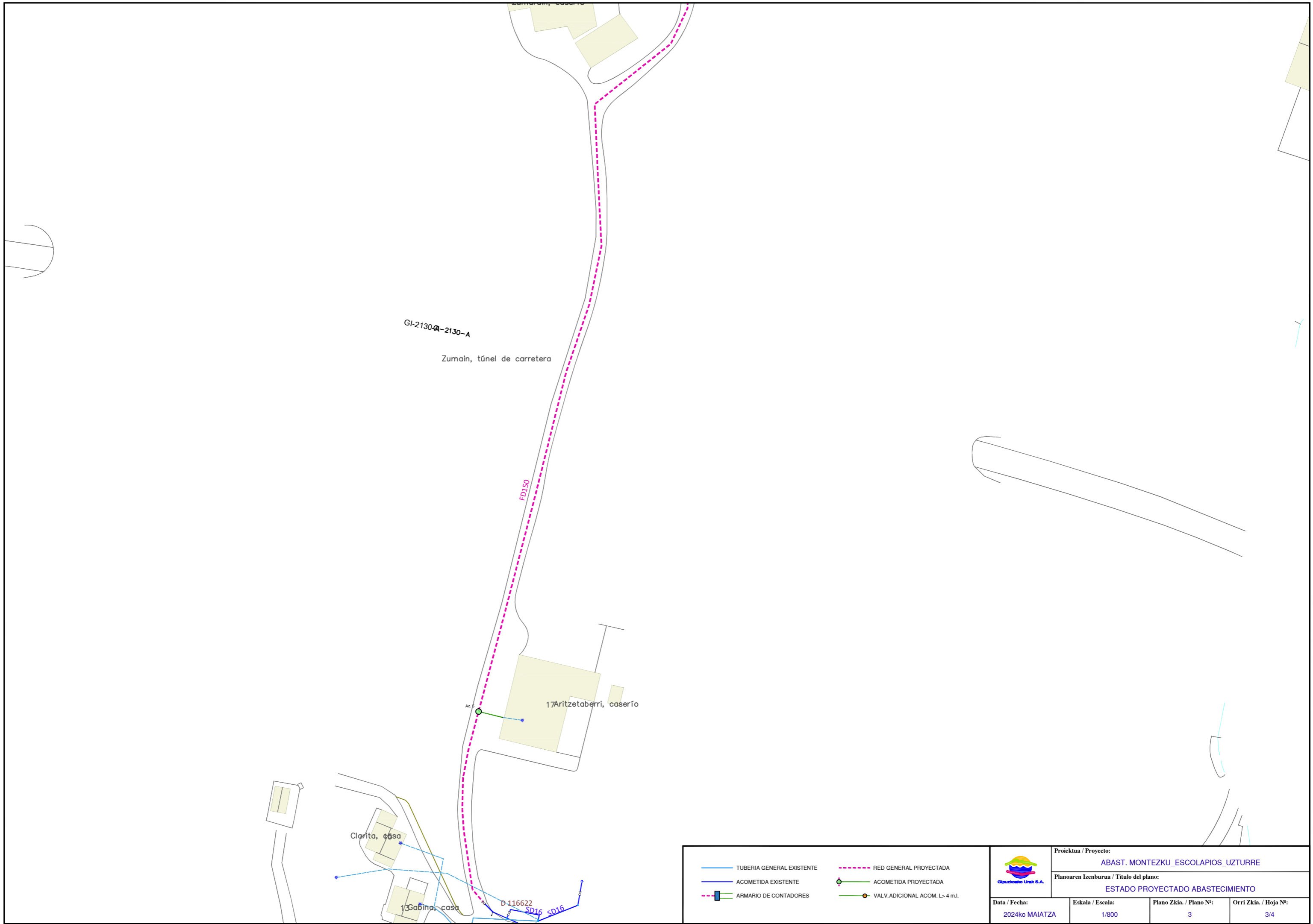
Proiektua / Proyecto: <b>ABAST. MONTEZKU_ESCOLAPIOS_UZTURRE</b>			
Planoaren Izenburua / Título del plano: <b>ESTADO PROYECTADO ABASTECIMIENTO</b>			
Data / Fecha: 2024ko MAIATZA	Eskala / Escala: 1/800	Plano Zkia. / Plano Nº: 3	Orri Zkia. / Hoja Nº: 1/4



TUBERIA GENERAL EXISTENTE	RED GENERAL PROYECTADA
ACOMETIDA EXISTENTE	ACOMETIDA PROYECTADA
ARMARIO DE CONTADORES	VALV. ADICIONAL ACOM. L > 4 m.l.

 Gipuzkoako Urak S.A.	Proiektua / Proyecto: <b>ABAST. MONTEZKU_ESCOLAPIOS_UZTURRE</b>		
	Planoaren Izenburua / Título del plano: <b>ESTADO PROYECTADO ABASTECIMIENTO</b>		
Data / Fecha: 2024ko MAIATZA	Eskala / Escala: 1/800	Plano Zkia. / Plano Nº: 3	Orri Zkia. / Hoja Nº: 2/4





GI-2130-A-2130-A  
 Zumain, túnel de carretera

FD150

17Aritzetaberi, caserío

AC. 5

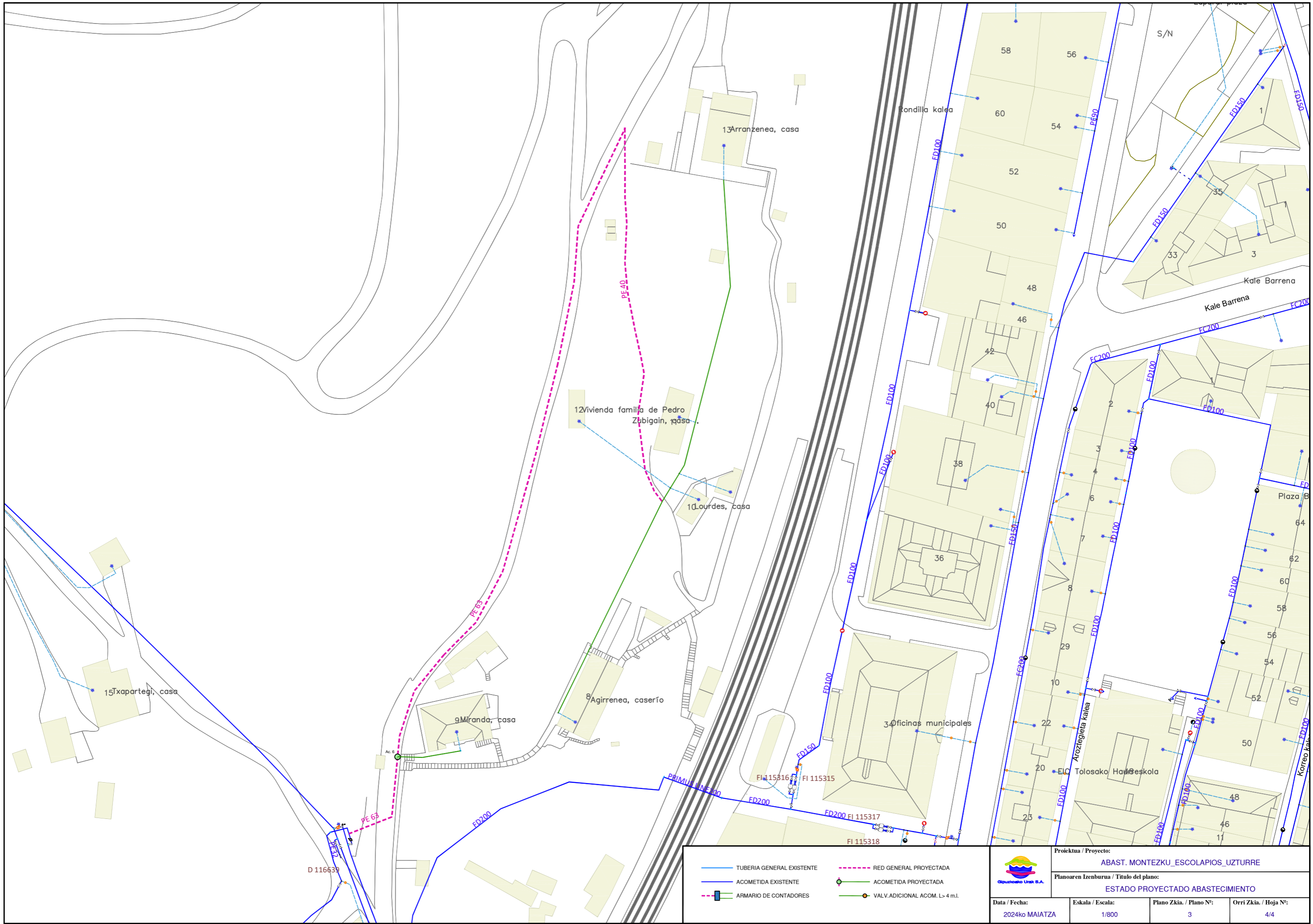
Clarita, casa

13Gabina, casa

D 116622  
 SD16 SD16

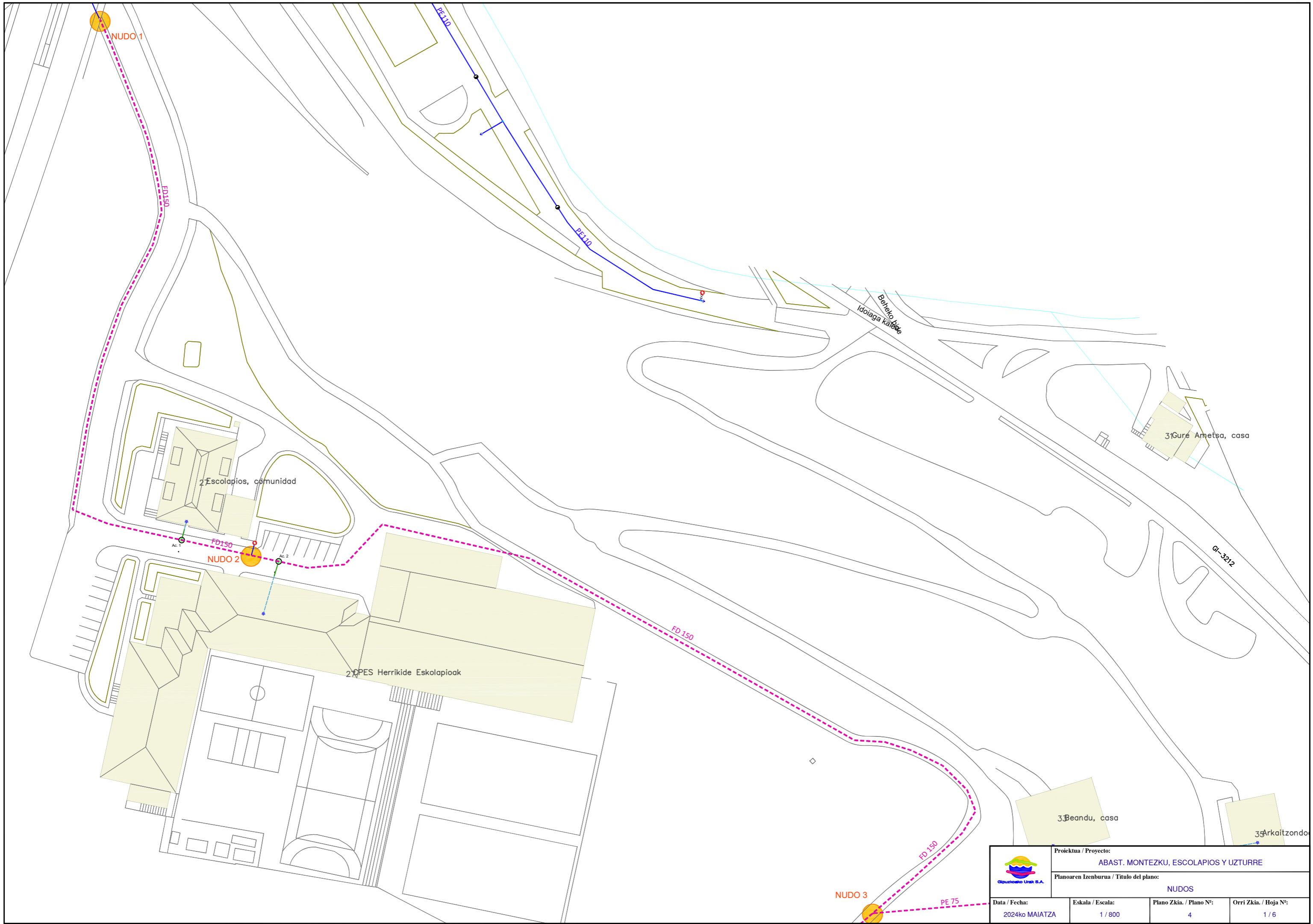
TUBERIA GENERAL EXISTENTE	RED GENERAL PROYECTADA
ACOMETIDA EXISTENTE	ACOMETIDA PROYECTADA
ARMARIO DE CONTADORES	VALV. ADICIONAL ACOM. L > 4 m.l.

 Gipuzkoako Urak S.A.	Proiektua / Proyecto: ABAST. MONTEZKU_ESCOLAPIOS_UZTURRE			
	Planoaren Izenburua / Título del plano: ESTADO PROYECTADO ABASTECIMIENTO			
Data / Fecha: 2024ko MAIATZA	Eskala / Escala: 1/800	Plano Zkia. / Plano Nº: 3	Orri Zkia. / Hoja Nº: 3/4	

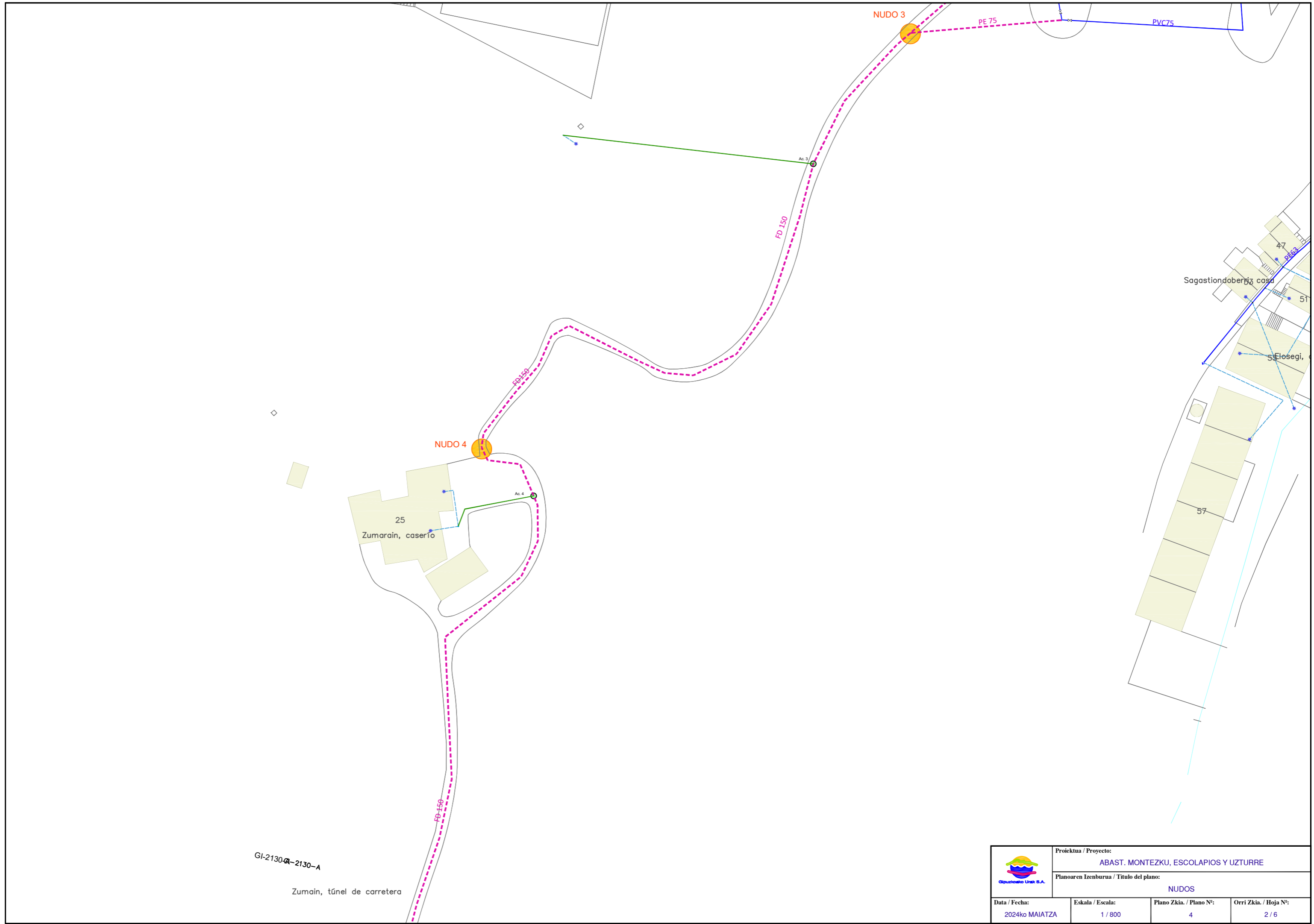


	TUBERIA GENERAL EXISTENTE		RED GENERAL PROYECTADA
	ACOMETIDA EXISTENTE		ACOMETIDA PROYECTADA
	ARMARIO DE CONTADORES		VALV. ADICIONAL ACOM. L > 4 m.l.

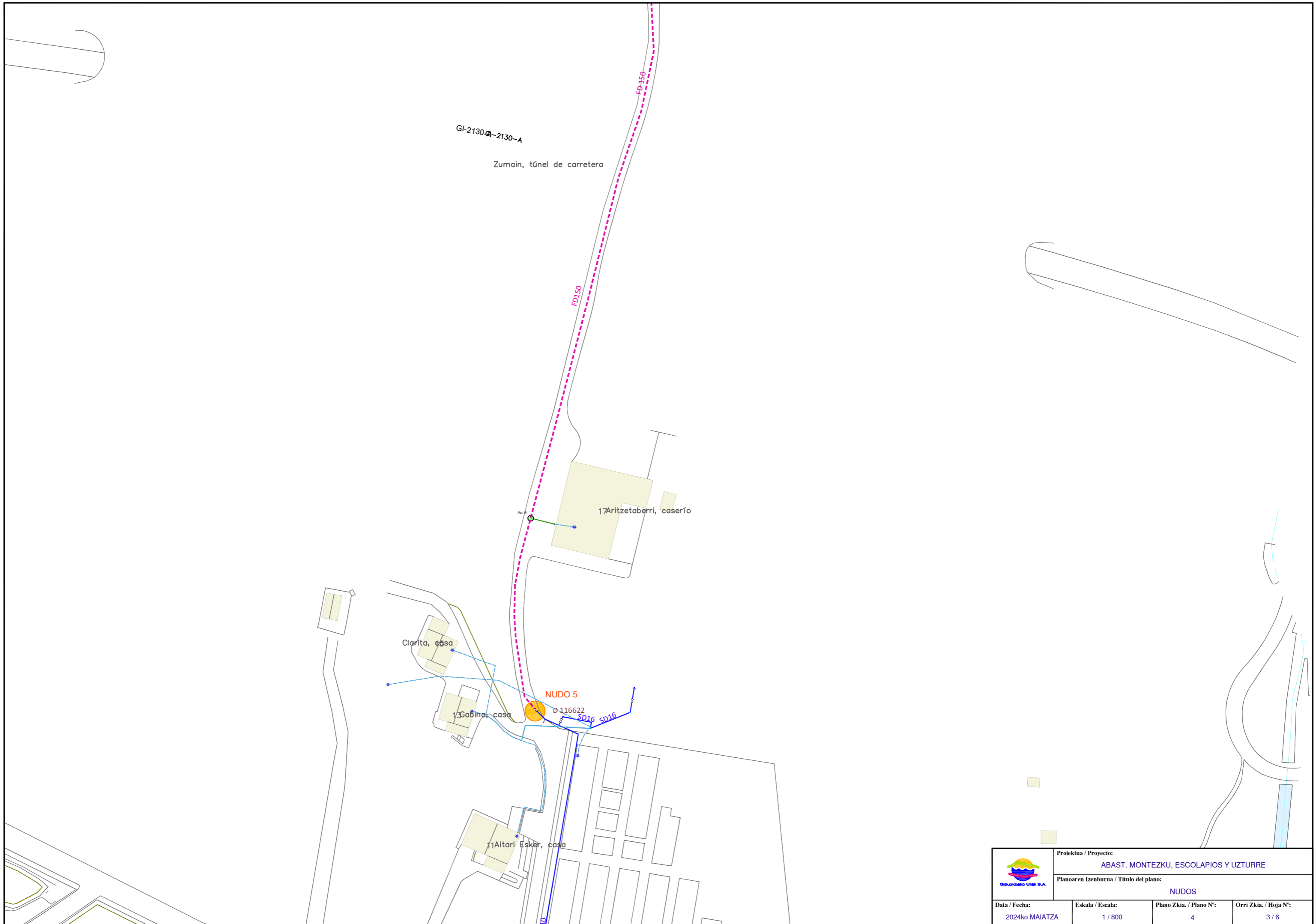
 Gipuzkoako Urak S.A.	Proiektua / Proyecto: <b>ABAST. MONTEZKU_ESCOLAPIOS_ UZTURRE</b>		
	Planoaren Izenburua / Título del plano: <b>ESTADO PROYECTADO ABASTECIMIENTO</b>		
Data / Fecha: 2024ko MAIATZA	Eskala / Escala: 1/800	Plano Zkia. / Plano Nº: 3	Orri Zkia. / Hoja Nº: 4/4



	Proiektua / Proyecto: <b>ABAST. MONTEZKU, ESCOLAPIOS Y UZTURRE</b>			
	Planoaren Izenburua / Título del plano: <b>NUDOS</b>			
Data / Fecha: 2024ko MAIATZA	Eskala / Escala: 1 / 800	Plano Zkia. / Plano Nº: 4	Orri Zkia. / Hoja Nº: 1 / 6	



	Proiektua / Proyecto: <b>ABAST. MONTEZKU, ESCOLAPIOS Y UZTURRE</b>		
	Planoaren Izenburua / Título del plano: <b>NUDOS</b>		
Data / Fecha: 2024ko MAIATZA	Eskala / Escala: 1 / 800	Plano Zkia. / Plano Nº: 4	Orri Zkia. / Hoja Nº: 2 / 6



GI-2130-A-2130-A

Zumain, túnel de carretera

Fd150

17 Aritzetaberi, caserío

13 Clarita, casa

13 Gabina, casa

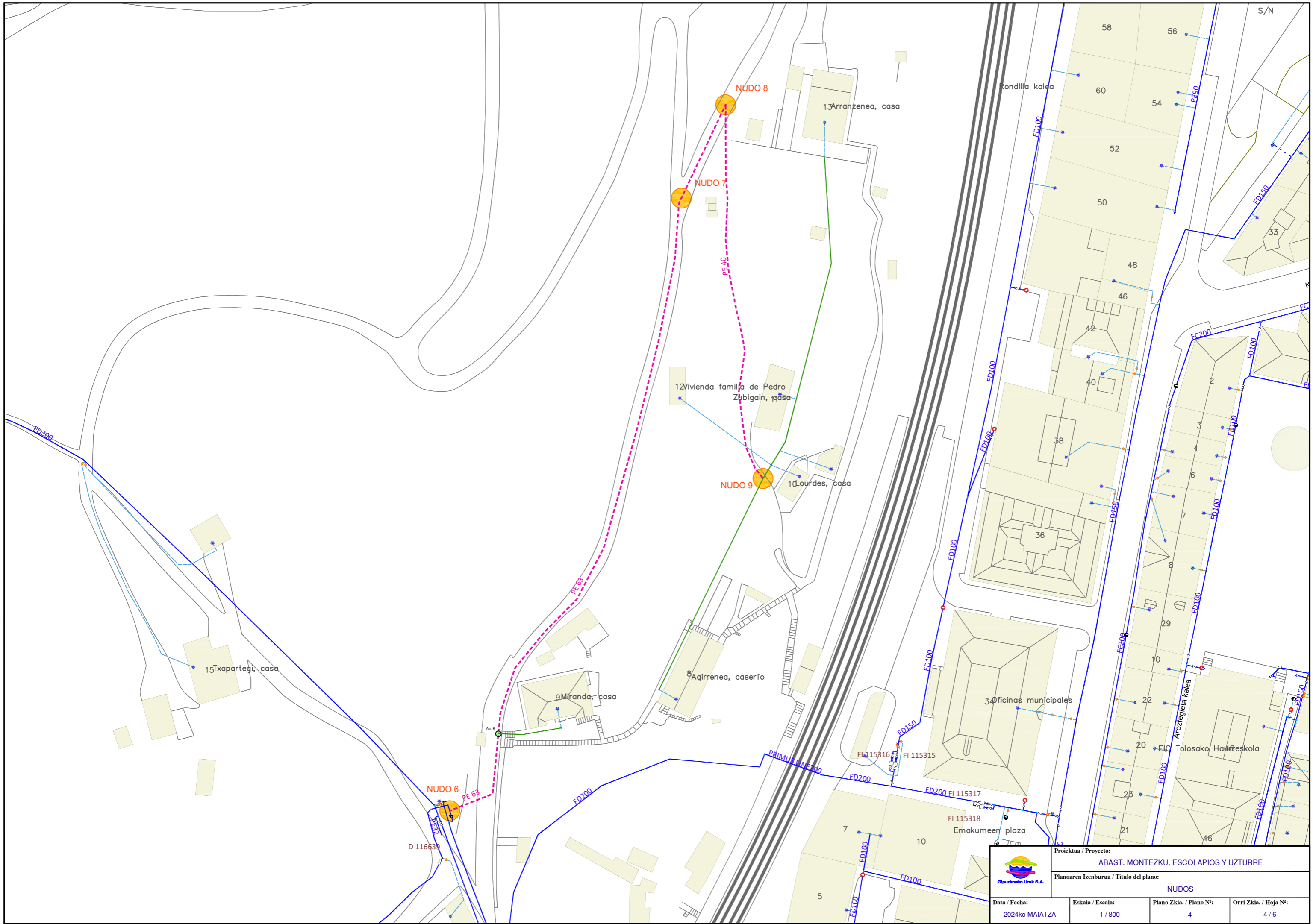
NUDO 5

D 116622

11 Aitari Esker, casa

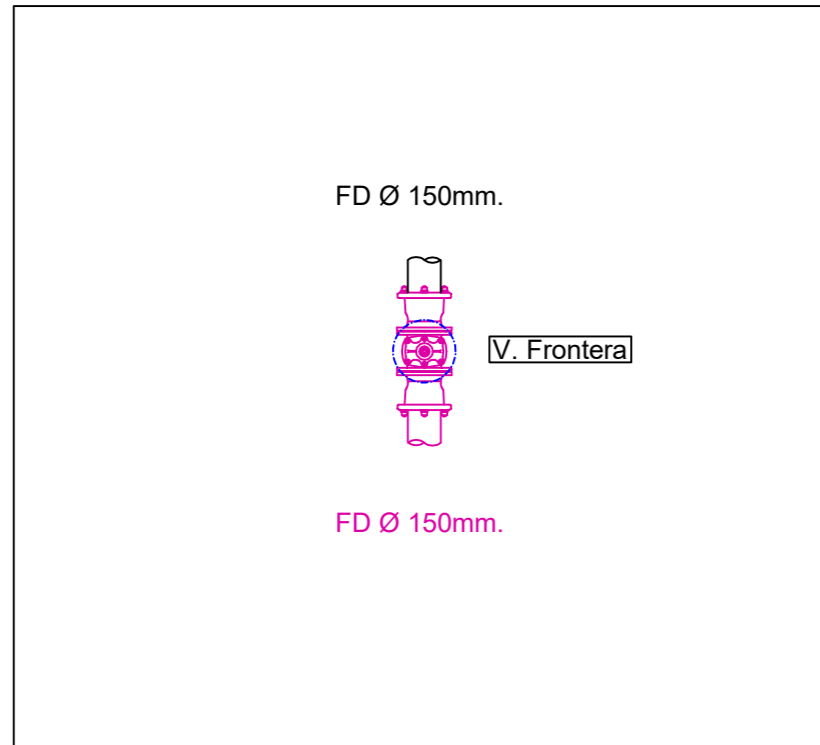
SD16 SD16

	Proiektua / Proyecto: <b>ABAST. MONTEZKU, ESCOLAPIOS Y UZTURRE</b>		
	Planoaren Izenburua / Título del plano: <b>NUDOS</b>		
Data / Fecha: 2024ko MAIATZA	Eskala / Escala: 1 / 800	Plano Zkia. / Plano Nº: 4	Orri Zkia. / Hoja Nº: 3 / 6

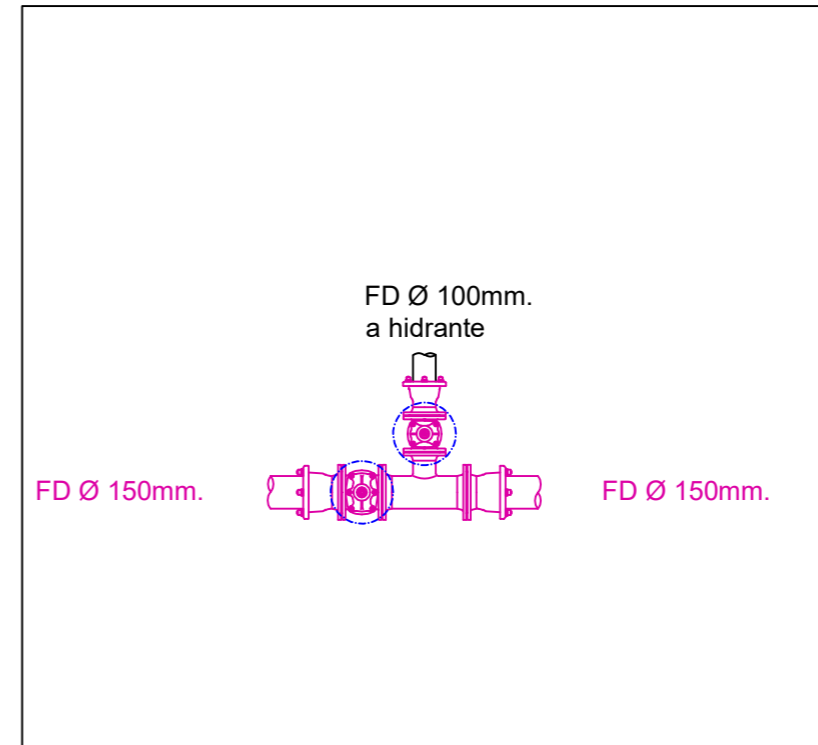


			
Proiektua / Proyecto: <b>ABAST. MONTEZKU, ESCOLAPIOS Y UZTURRE</b>			
Planoaren Izenburua / Título del plano: <b>NUDOS</b>			
Data / Fecha:	Eskala / Escala:	Plano Zkia. / Plano Nº:	Orri Zkia. / Hoja Nº:
2024ko MAIATZA	1 / 800	4	4 / 6

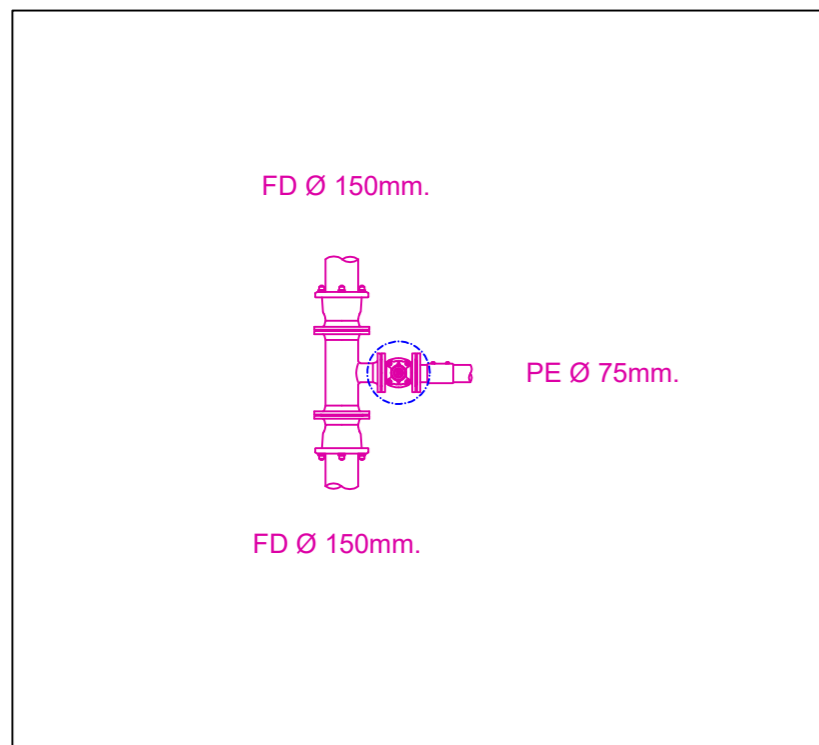
# NUDO 1



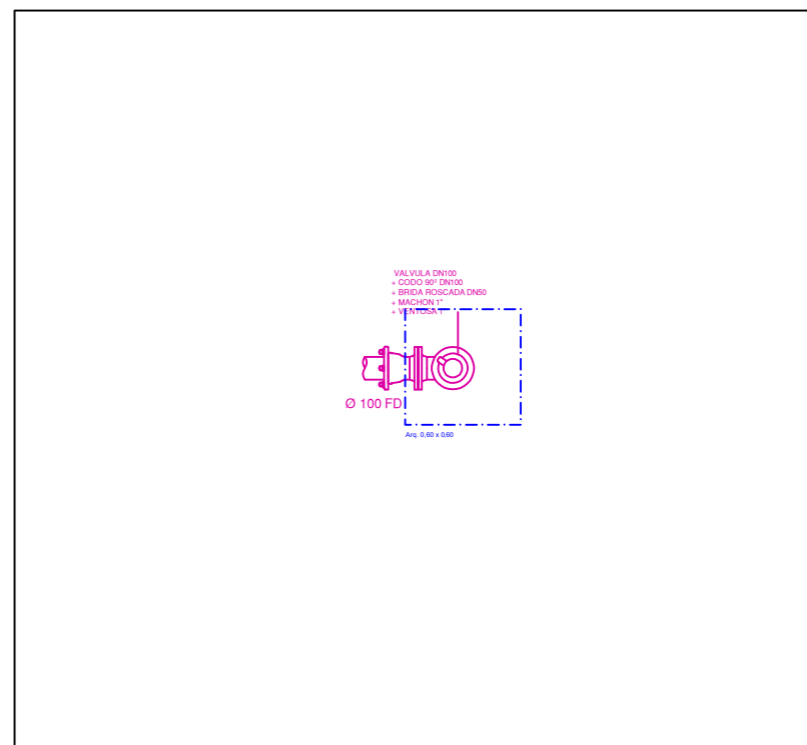
# NUDO 2




# NUDO 3

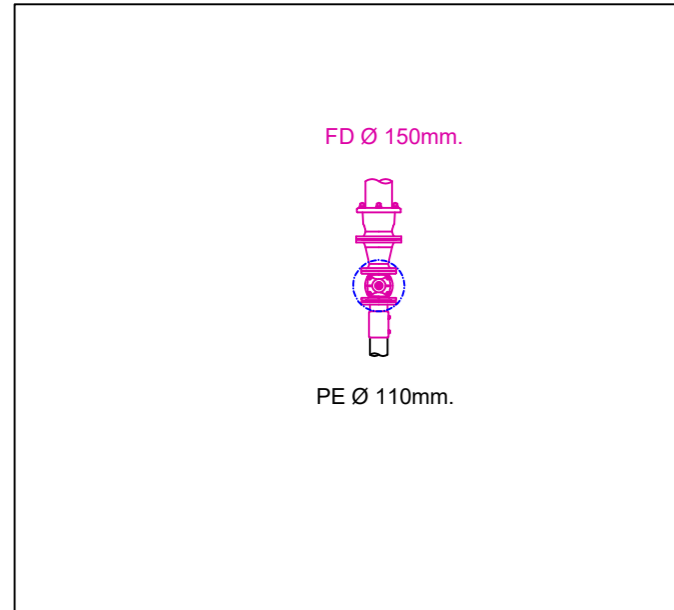


# NUDO 4

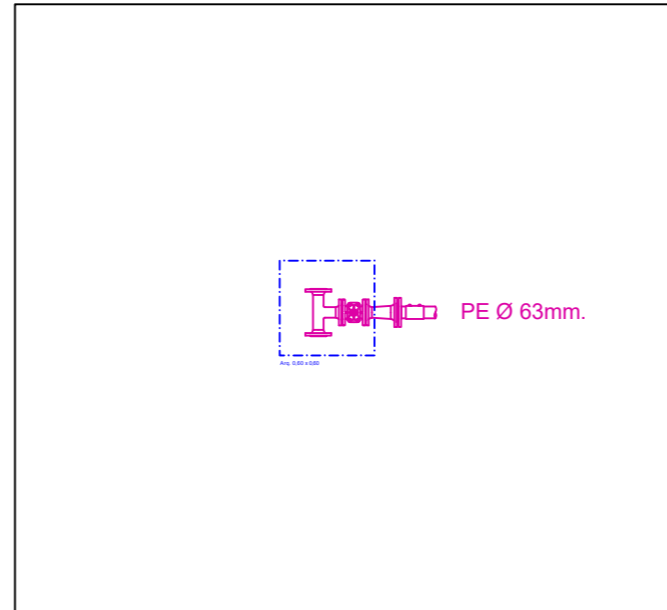


	Proiektua / Proyecto: ABAST. MONTEZKU, ESCOLAPIOS Y UZTURRE		
	Planoaren Izenburua / Título del plano: NUDOS		
Data / Fecha: 2024ko MAIATZA	Eskala / Escala: 1 / 800	Plano Zkia. / Plano Nº: 4	Orri Zkia. / Hoja Nº: 5 / 6

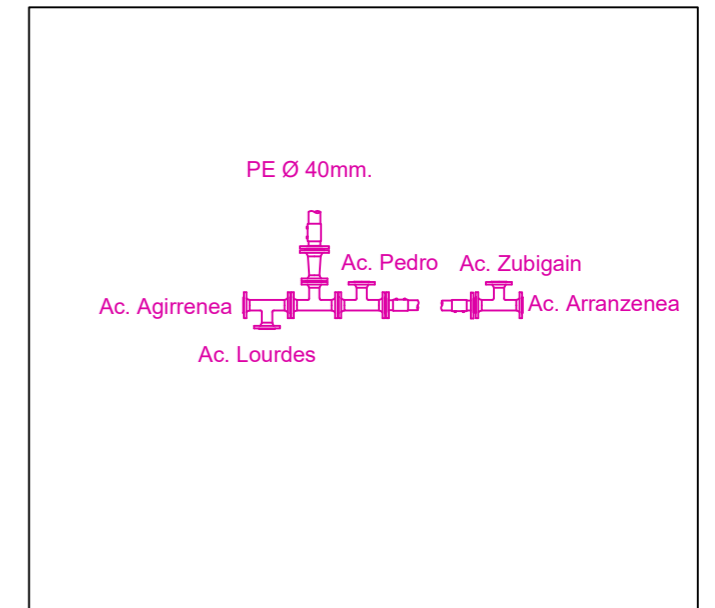
## NUDO 5



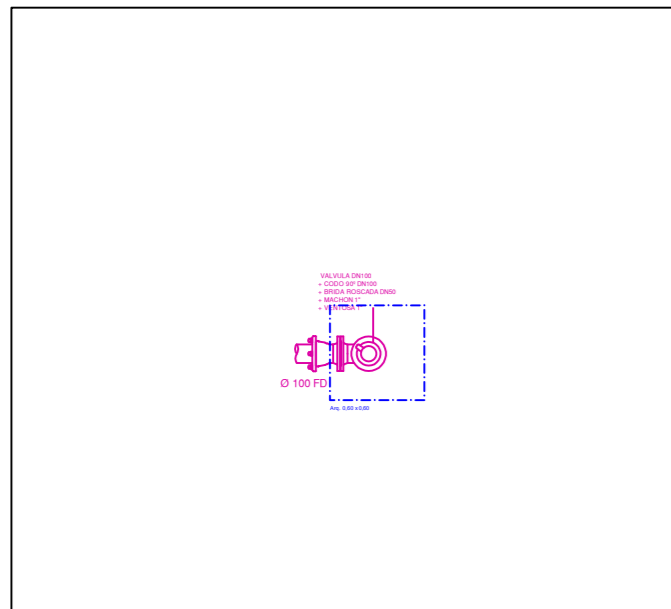
## NUDO 6



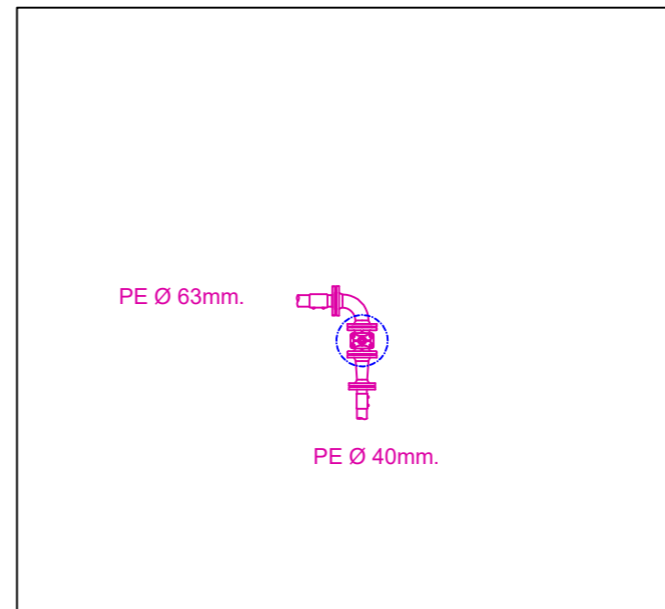
## NUDO 9



## NUDO 7



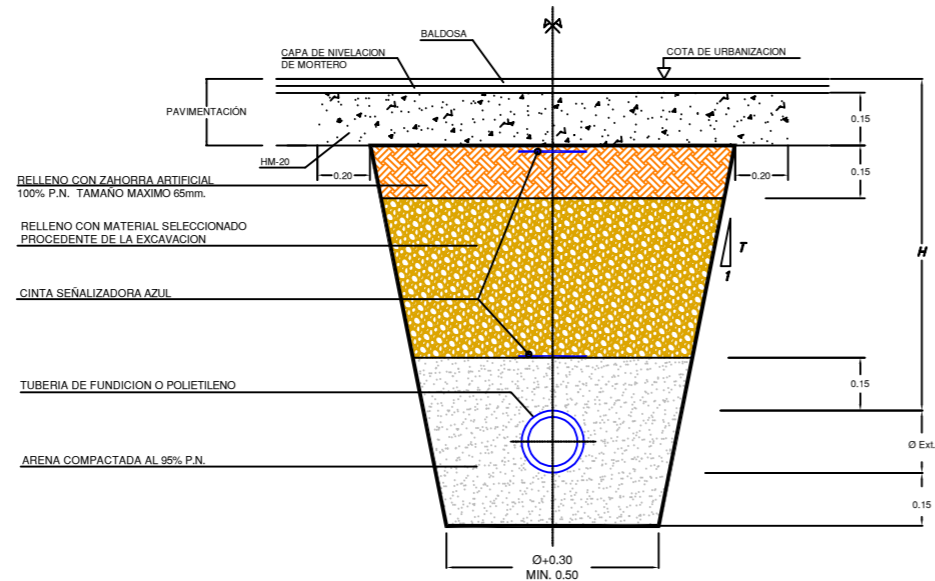
## NUDO 8



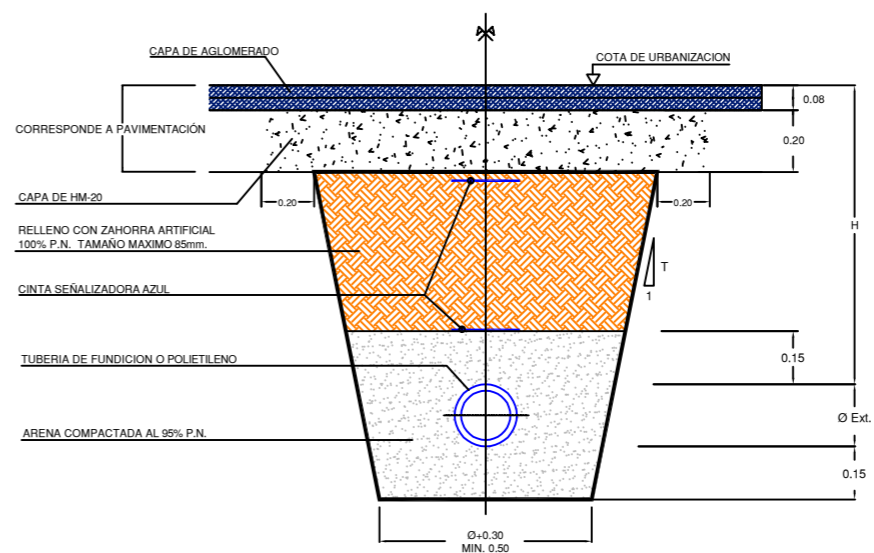
	Proiektua / Proyecto: ABAST. MONTEZKU, ESCOLAPIOS Y UZTURRE		
	Planoaren Izenburua / Título del plano: NUDOS		
Data / Fecha: 2024ko MAIATZA	Eskala / Escala: 1 / 800	Plano Zkia. / Plano Nº: 4	Orri Zkia. / Hoja Nº: 6 / 6



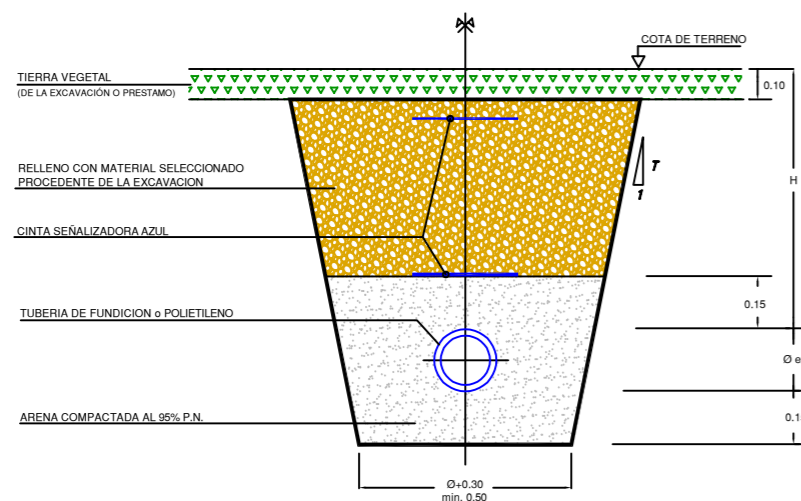
SECCION TIPO I  
ABASTECIMIENTO  
ZANJA EN ACERA



SECCION TIPO II  
DISTRIBUCION DE AGUA  
ZANJA EN CALZADA

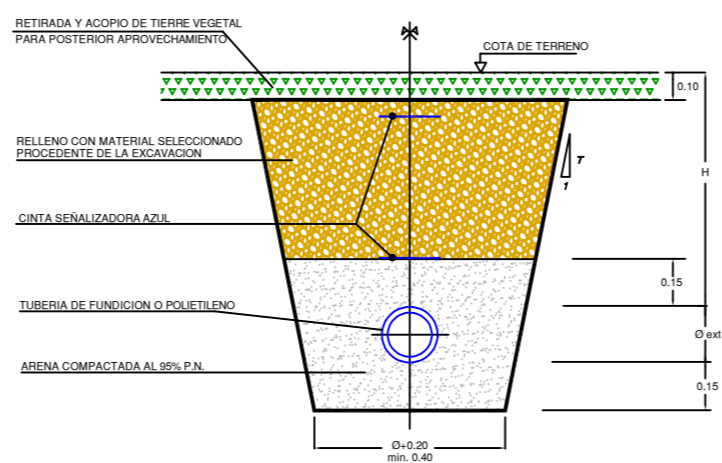


SECCION TIPO III  
DISTRIBUCION DE AGUA  
ZANJA EN TIERRAS



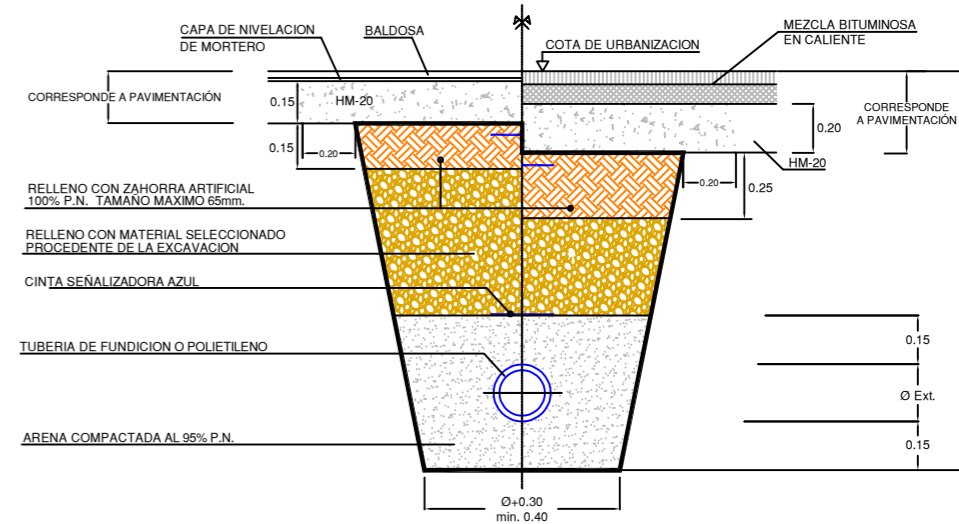
NOTA:  $H \geq 0.85m$ . PARA TUBERIAS  $\varnothing > 100mm$ .  
 $H \geq 0.50m$ . PARA TUBERIAS  $\varnothing < 100mm$ .

ACOMETIDA DE AGUA  
EN TIERRAS



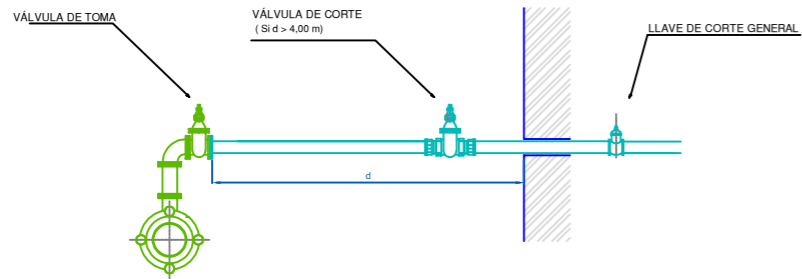
NOTA:  $H \geq 0.85m$ . PARA TUBERIAS  $\varnothing > 100mm$ .  
 $H \geq 0.50m$ . PARA TUBERIAS  $\varnothing < 100mm$ .

ACOMETIDA DE AGUA  
ZONA URBANA  
ACERA CALZADA



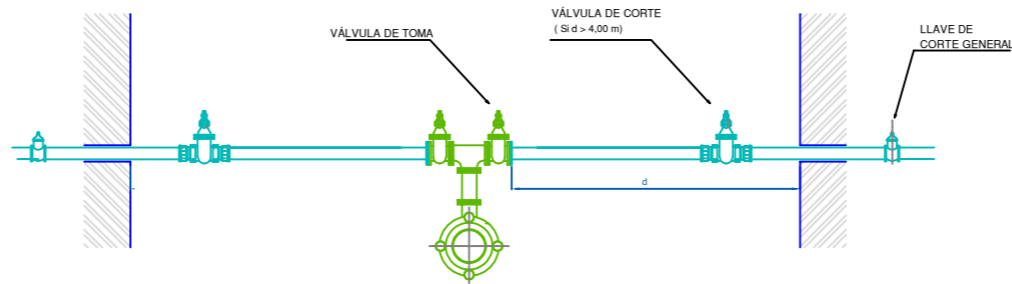
	Proiektua / Proyecto:		
	ABAST. MONTEZKU, ESCOLAPIOS Y UZTURRE		
Planoaren Izenburua / Título del plano:			
ZANJA TIPO ABASTECIMIENTO			
Data / Fecha:	Eskala / Escala:	Plano Zkia. / Plano Nº:	Orri Zkia. / Hoja Nº:
2024ko MAIATZA	ESCALA	5	1 / 1

### ACOMETIDA ABASTECIMIENTO TIPO A



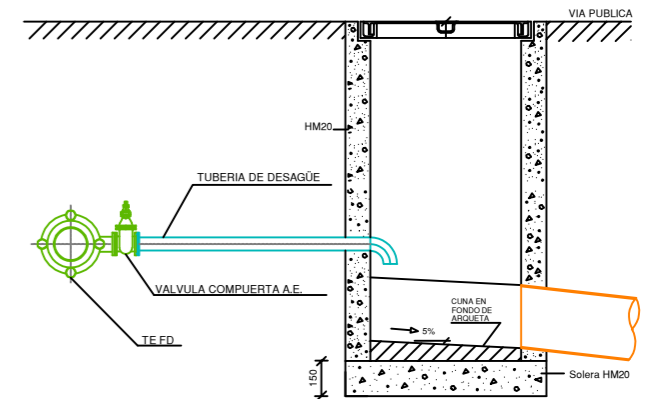
DERIVACION MEDIANTE TE CON SALIDA Ø\*, CARRETE BB Ø\* y CODO 90º BB Ø\*  
 VÁLVULAS DE TOMA DE REGISTRO SON VÁLVULAS DE COMPUERTA DE ASIENTO ELÁSTICO Ø\* REGISTRABLES MEDIANTE TRAMPILLÓN "PURDIE" DE AVK Ó SIMILAR  
 CONEXION DE NUEVA VÁLVULA DE TOMA CON ACOMETIDA EXISTENTE (PEAD PN 16 Y PIEZAS DE LATÓN)  
 \* EL DIÁMETRO VENDRÁ EN FUNCIÓN DEL CAUDAL REQUERIDO

### ACOMETIDA ABASTECIMIENTO TIPO B



DERIVACION MEDIANTE TE EEB CON SALIDA A Ø\*, CARRETE BB Ø y TE\*\* FD BB Ø  
 VÁLVULAS DE TOMA DE REGISTRO SON VÁLVULAS DE COMPUERTA DE ASIENTO ELÁSTICO Ø\* REGISTRABLES MEDIANTE TRAMPILLÓN "PURDIE" DE AVK Ó SIMILAR  
 CONEXION DE NUEVA VÁLVULA DE TOMA CON ACOMETIDA EXISTENTE (PEAD PN 16 Y PIEZAS DE LATÓN)  
 \* EL DIÁMETRO VENDRÁ EN FUNCIÓN DEL CAUDAL REQUERIDO  
 \*\* PARA DERIVACIONES A TRES PUEDE EMPLEARSE CRÚCETA Ø

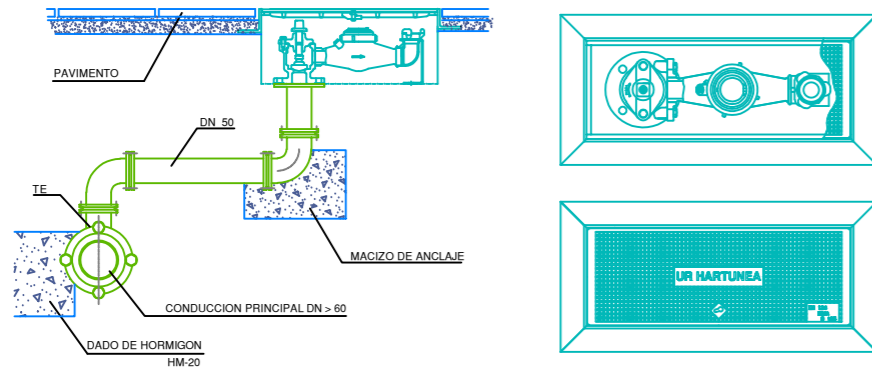
### PUNTO BAJO



DERIVACION MEDIANTE TE EEB CON SALIDA Ø EN FUNCIÓN DEL CAUDAL A DESAGUAR  
 VÁLVULAS DE TOMA DE REGISTRO SON VÁLVULAS DE COMPUERTA DE ASIENTO ELÁSTICO REGISTRABLES MEDIANTE TRAMPILLÓN "PURDIE" DE AVK Ó SIMILAR  
 VERTIDO A ARQUETA INTERMEDIA EXCLUSIVA PARA VACIADO

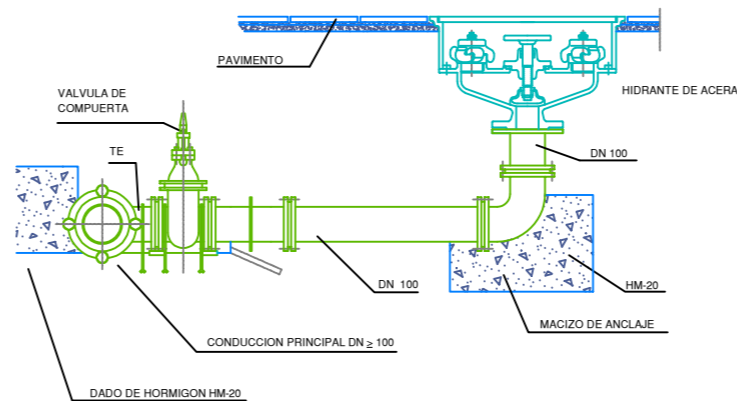
### BOCA DE RIEGO

Modelo: BRI-41



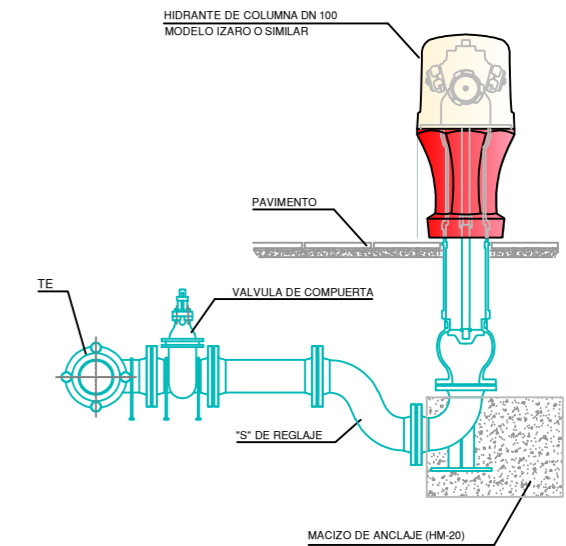
DERIVACION MEDIANTE TE EEB CON SALIDA Ø 50, CARRETES BB Ø50 y CODOS 90º BB Ø50  
 LA BOCA DE RIEGO A INSTALAR CORRESPONDE AL MODELO BRI-41, EQUIPADA CON CONTADOR.  
 LAS PIEZAS NECESARIAS PARA LA CONEXION ENTRE TUBERIA GENERAL Y BOCA DE RIEGO, ASI COMO LAS LONGITUDES DE LOS CARRETES, SE REPLANTEARAN EN OBRA.  
 PARA DISTANCIAS INFERIORES A 4 m.l. NO ES PRECEPTIVA LA INSTALACIÓN DE VALVULA DE TOMA.

### HIDRANTE DE ACERA



DERIVACION MEDIANTE TE EEB CON SALIDA Ø 100, CARRETE BB Ø100 y CODO 90º BB Ø60  
 VÁLVULAS DE TOMA: VÁLVULAS DE COMPUERTA DE ASIENTO ELÁSTICO Ø 100 REGISTRABLES MEDIANTE TRAMPILLÓN "PURDIE" DE AVK Ó SIMILAR

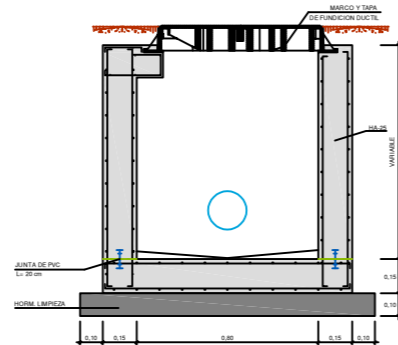
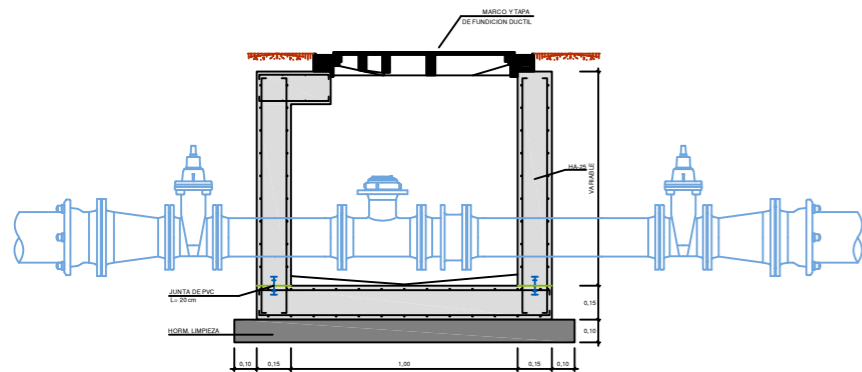
### HIDRANTE DE COLUMNA



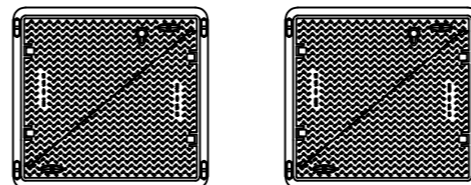
DERIVACION MEDIANTE TE EEB CON SALIDA A DN 100  
 TUBERIA FD Ø 100 mm. Y PIEZAS DE FUNDICION  
 VALVULA DE TOMA: VALVULA DE COMPUERTA DE ASIENTO ELASTICO Ø 100 REGISTRABLE MEDIANTE TRAMPILLON "PERA" DE AVK Ó SIMILAR

	Proiektua / Proyecto:		
	ABAST. MONTEZKU, ESCOLAPIOS Y UZTURRE		
	Planoaren Izenburua / Título del plano:		
	DETALLES ABASTECIMIENTO I		
Data / Fecha:	Eskala / Escala:	Plano Zkia. / Plano Nº:	Orri Zkia. / Hoja Nº:
2024ko MAIATZA	ESCALA	6	1 / 3

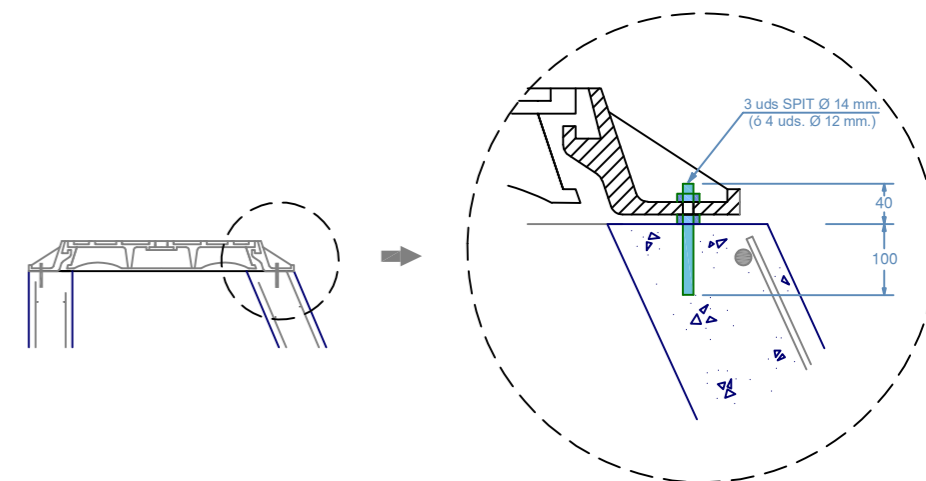
ARQUETA DE CAUDALIMETRO  
1000 x 800



TAPA DE REGISTRO ARTICULADA  
800 x 700



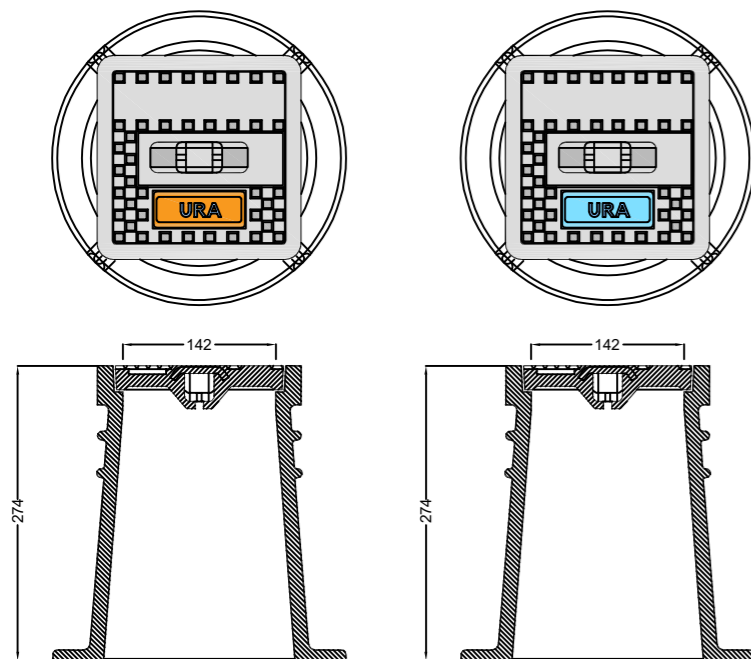
DETALLE COLOCACIÓN MARCO Y TAPA



TRAMPILLONES DE REGISTRO

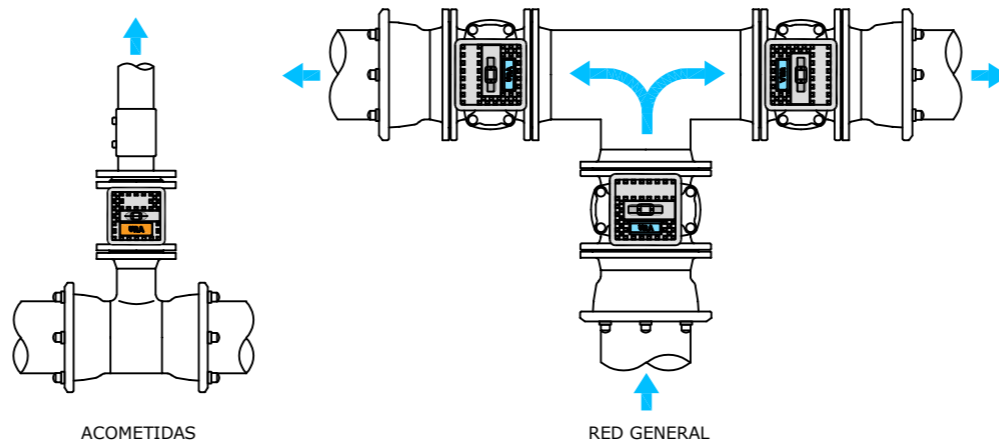
ACOMETIDAS

RED GENERAL

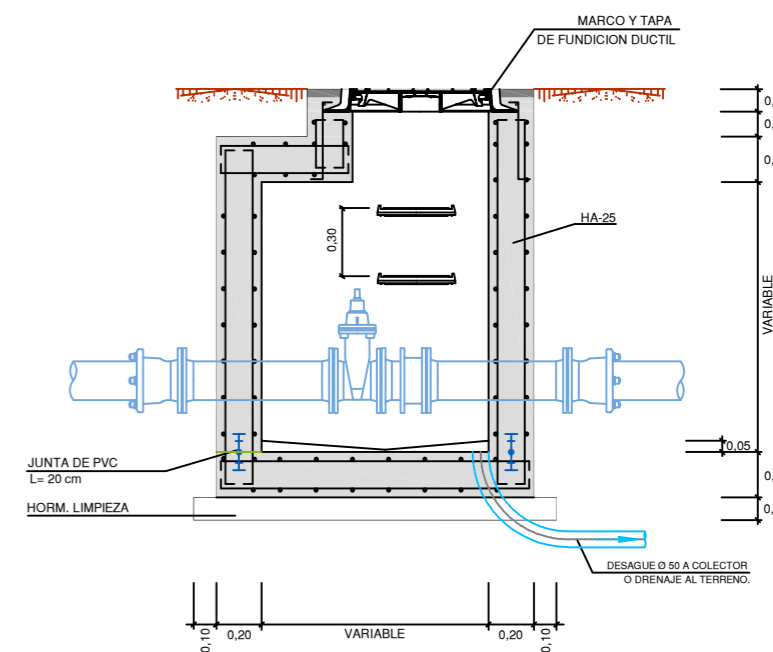


ORIENTACION DE LOS TRAMPILLONES

LOS TRAMPILLONES SE COLOCARAN DE FORMA QUE EL TEXTO QUEDE PERPENDICULAR A LA TUBERIA E INDICANDO EL SENTIDO DE CORTE, CONFORME A LOS SIGUIENTES EJEMPLOS:

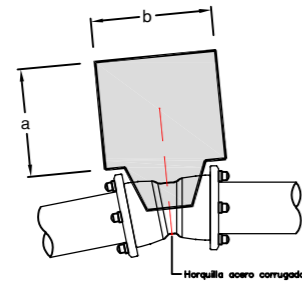


ARQUETA DE REGISTRO ABASTECIMIENTO (VÁLVULAS, VENTOSAS, ...)

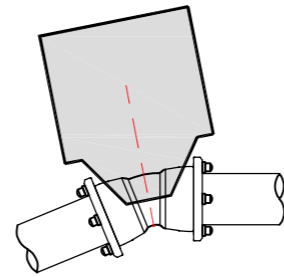


	Proiektua / Proyecto:		
	ABAST. MONTEZKU, ESCOLAPIOS Y UZTURRE		
Planoaren Izenburua / Título del plano:			
DETALLES ABASTECIMIENTO II			
Data / Fecha:	Eskala / Escala:	Plano Zkia. / Plano Nº:	Orri Zkia. / Hoja Nº:
2024ko MAIATZA	- / -	6	2 / 3

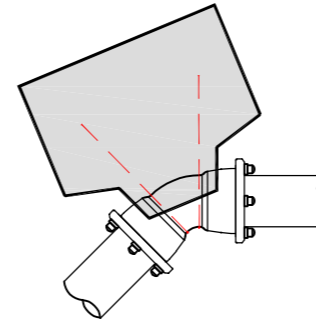
MACIZOS DE ANCLAJE - GEOMETRIAY PESOS



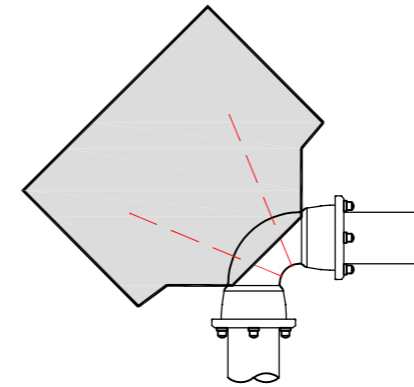
Codo 11°15'		1,6 Mpa		
Ø (mm.)	a	b	h	Vol. (m3)
100				
125	0,5	0,5	0,5	0,125
150				
200	0,6	0,6	0,6	0,21
250				
300	0,7	0,7	0,7	0,34



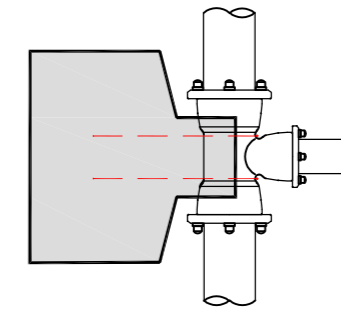
Codo 22°30'		1,6 Mpa		
Ø (mm.)	a	b	h	Vol. (m3)
100				
125	0,6	0,6	0,5	0,18
150				
200				
250	1,00	1,00	0,80	0,80
300				



Codo 45°		1,6 Mpa		
Ø (mm.)	a	b	h	Vol. (m3)
100	0,60	0,60	0,60	0,22
125	0,8	0,8	0,6	0,40
150				
200	1,00	1,00	0,8	0,80
250	1,00	1,50	1,00	1,50
300	1,20	1,75	1,20	2,50

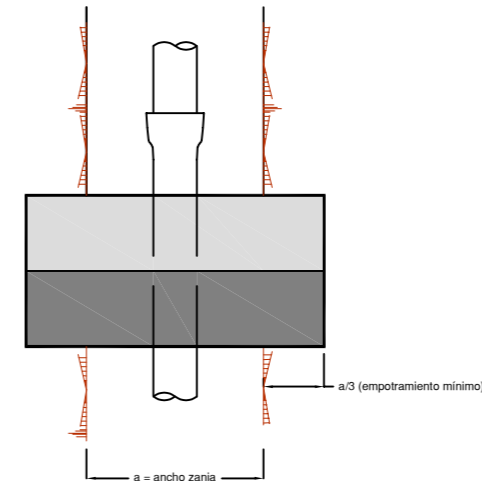
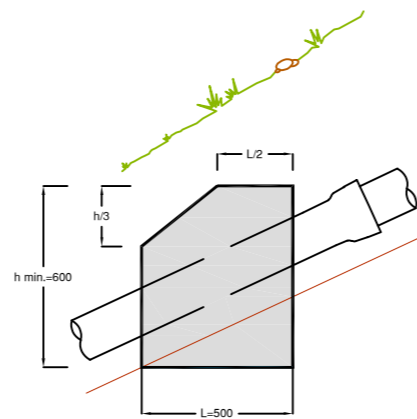
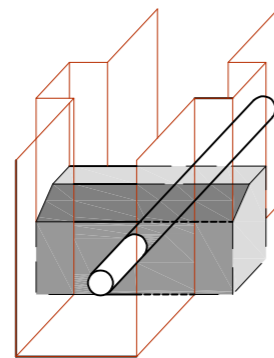


Codo 90°		1,6 Mpa		
Ø (mm.)	a	b	h	Vol. (m3)
100	0,80	0,80	0,45	0,30
125	0,90	0,90	0,75	0,60
150	1,00	1,20	0,75	0,90
200	1,20	1,70	1,00	2,00
250	1,30	2,60	1,20	4,00
300	1,40	3,50	1,40	6,80



Derivaciones		1,6 Mpa		
Ø (mm.)	a	b	h	Vol. (m3)
100	0,65	0,65	0,45	0,19
125	0,80	0,80	0,45	0,30
150	1,20	0,90	0,50	0,60
200	1,00	1,50	0,80	1,20
250	1,15	2,00	1,00	2,30
300	1,30	2,60	1,20	4,00

APOYO / ANCLAJE DE CONDUCCIONES EN PENDIENTES > 25%



	Proiektua / Proyecto:		
	ABAST. MONTEZKU, ESCOLAPIOS Y UZTURRE		
Planoaren Izenburua / Título del plano:			
DETALLES ABASTECIMIENTO III			
Data / Fecha:	Eskala / Escala:	Plano Zkia. / Plano Nº:	Orri Zkia. / Hoja Nº:
2024ko MAIATZA	-/-	6	3 / 3