



Gipuzkoako Ur Kontsortzioa  
Gipuzkoako Urak

# PLANOS

---

***ELIMINAR EL DEPÓSITO DE OLARRAIN***

**TOLOSA**

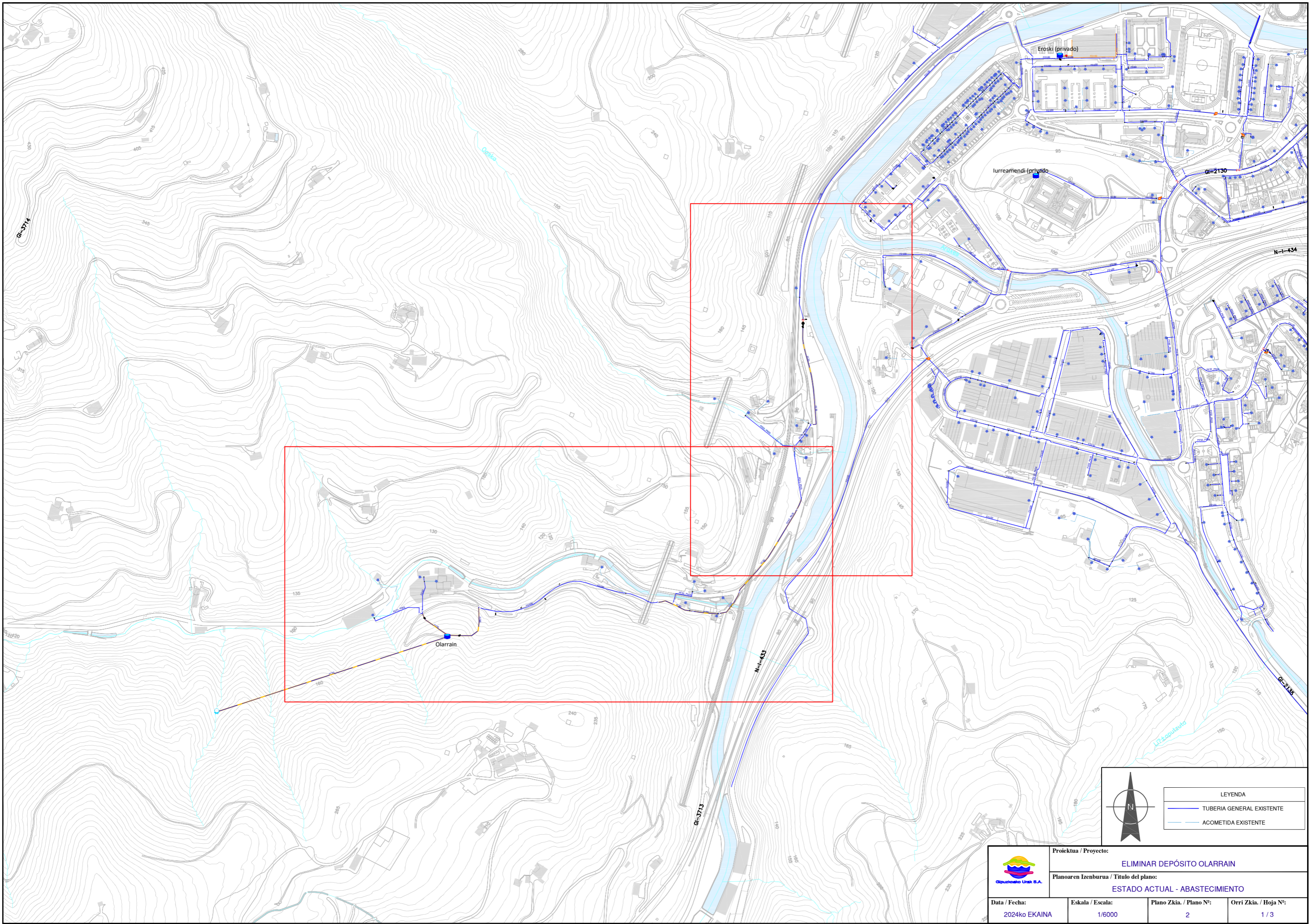
---



# TOLOSA

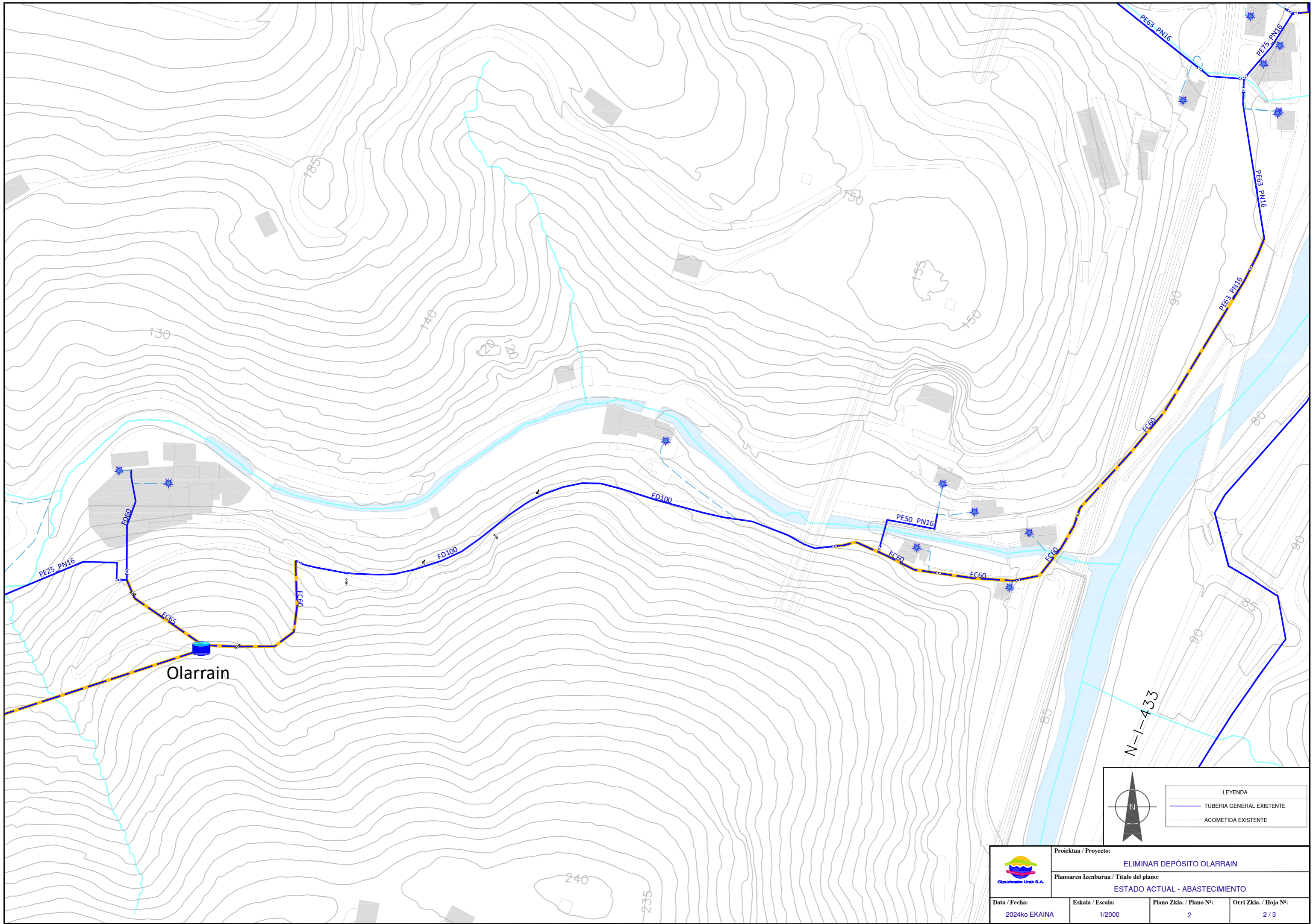
OLARRAIN ETA ALDABA  
TXIKI AUZOA


	Proiektua / Proyecto: <b>ELIMINAR DEPÓSITO OLARRAIN</b>		
	Planoaren Izenburua / Título del plano: <b>SITUACIÓN</b>		
Data / Fecha: <b>2024ko EKAINA</b>	Eskala / Escala: <b>1/6000</b>	Plano Zkia. / Plano Nº: <b>1</b>	Orri Zkia. / Hoja Nº: <b>1/1</b>

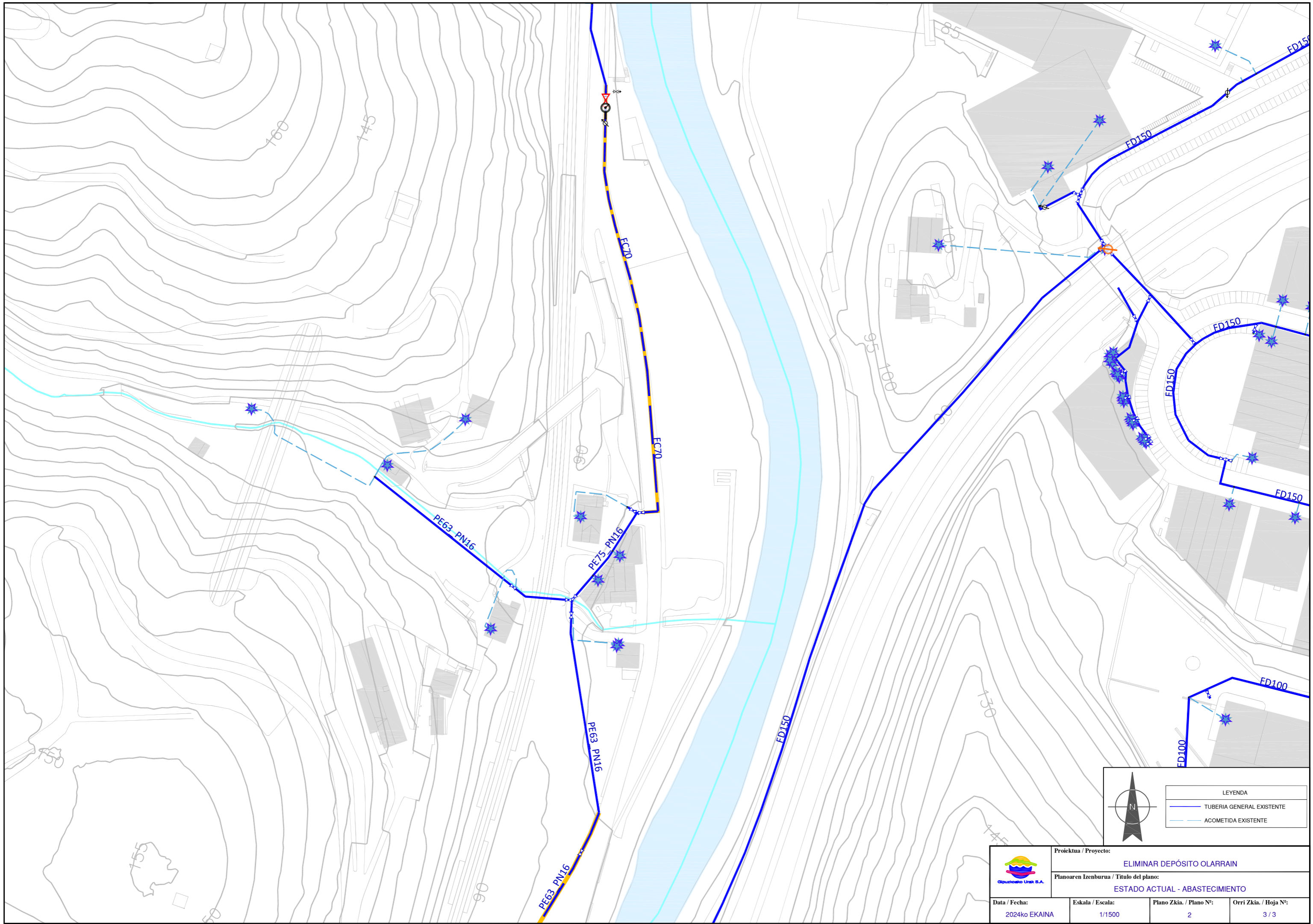



LEYENDA	
	TUBERIA GENERAL EXISTENTE
	ACOMETIDA EXISTENTE

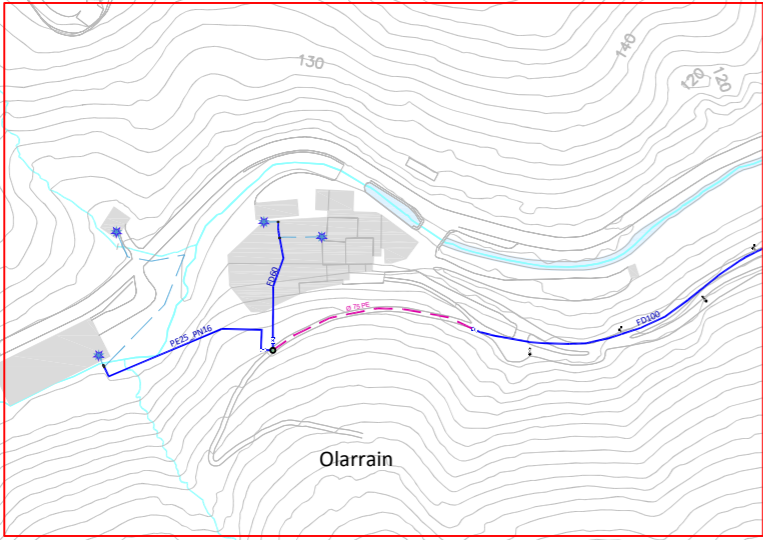
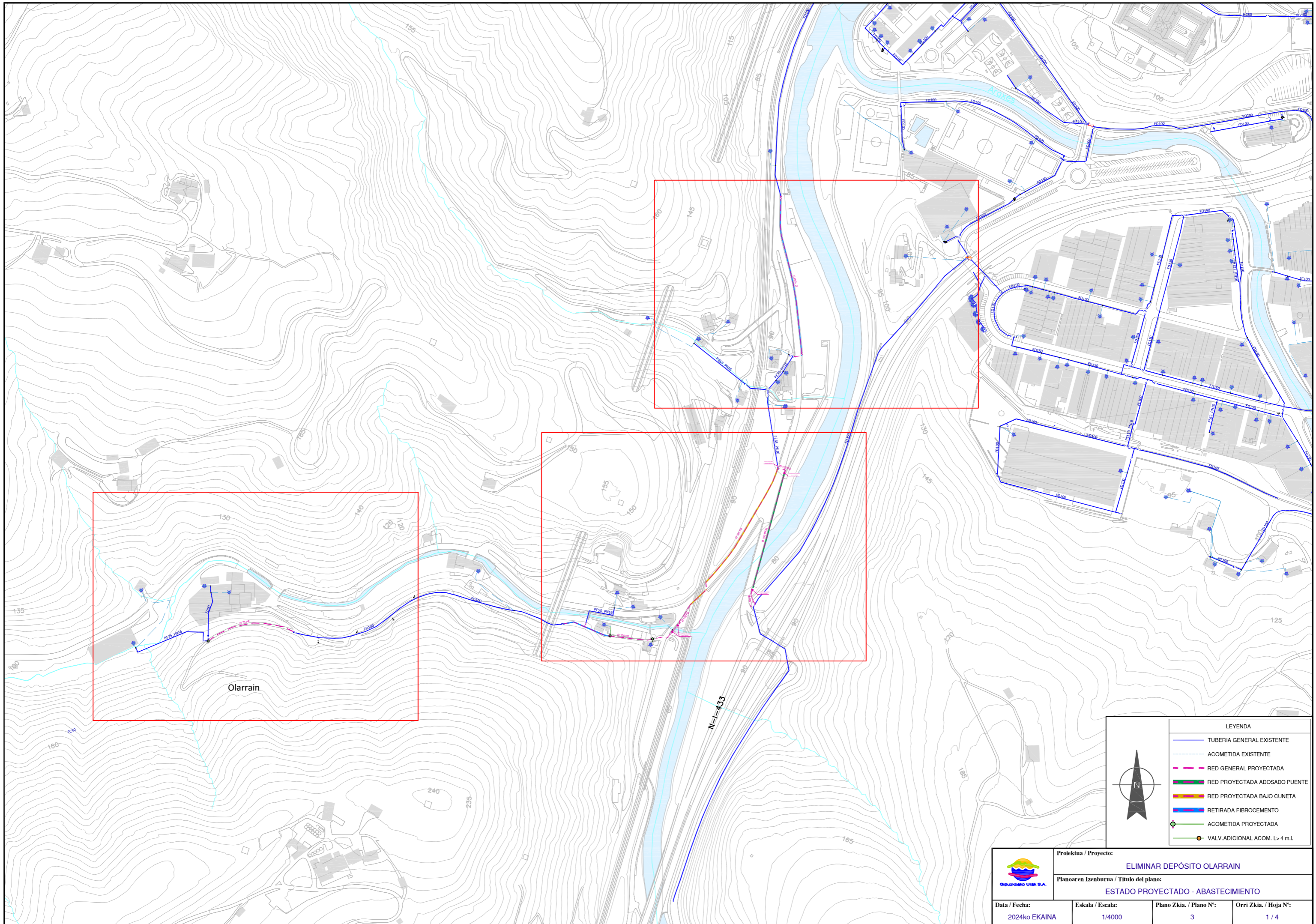
	Proiektua / Proyecto: <b>ELIMINAR DEPÓSITO OLARRAIN</b>		
	Planoaren Izenburua / Título del plano: <b>ESTADO ACTUAL - ABASTECIMIENTO</b>		
Data / Fecha: 2024ko EKAINA	Eskala / Escala: 1/6000	Plano Zkia. / Plano Nº: 2	Orri Zkia. / Hoja Nº: 1 / 3



	Proiektua / Proyecto: <b>ELIMINAR DEPÓSITO OLARRAIN</b>		
	Planoaren Izenburua / Título del plano: <b>ESTADO ACTUAL - ABASTECIMIENTO</b>		
Data / Fecha: <b>2024ko EKAINA</b>	Eskala / Escala: <b>1/2000</b>	Plano Zkia. / Plano Nº: <b>2</b>	Orri Zkia. / Hoja Nº: <b>2 / 3</b>

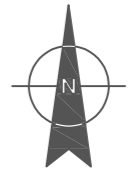


	Proiektua / Proyecto: <b>ELIMINAR DEPÓSITO OLARRAIN</b>		
	Planoaren Izenburua / Título del plano: <b>ESTADO ACTUAL - ABASTECIMIENTO</b>		
Data / Fecha: 2024ko EKAINA	Eskala / Escala: 1/1500	Plano Zkia. / Plano Nº: 2	Orri Zkia. / Hoja Nº: 3 / 3

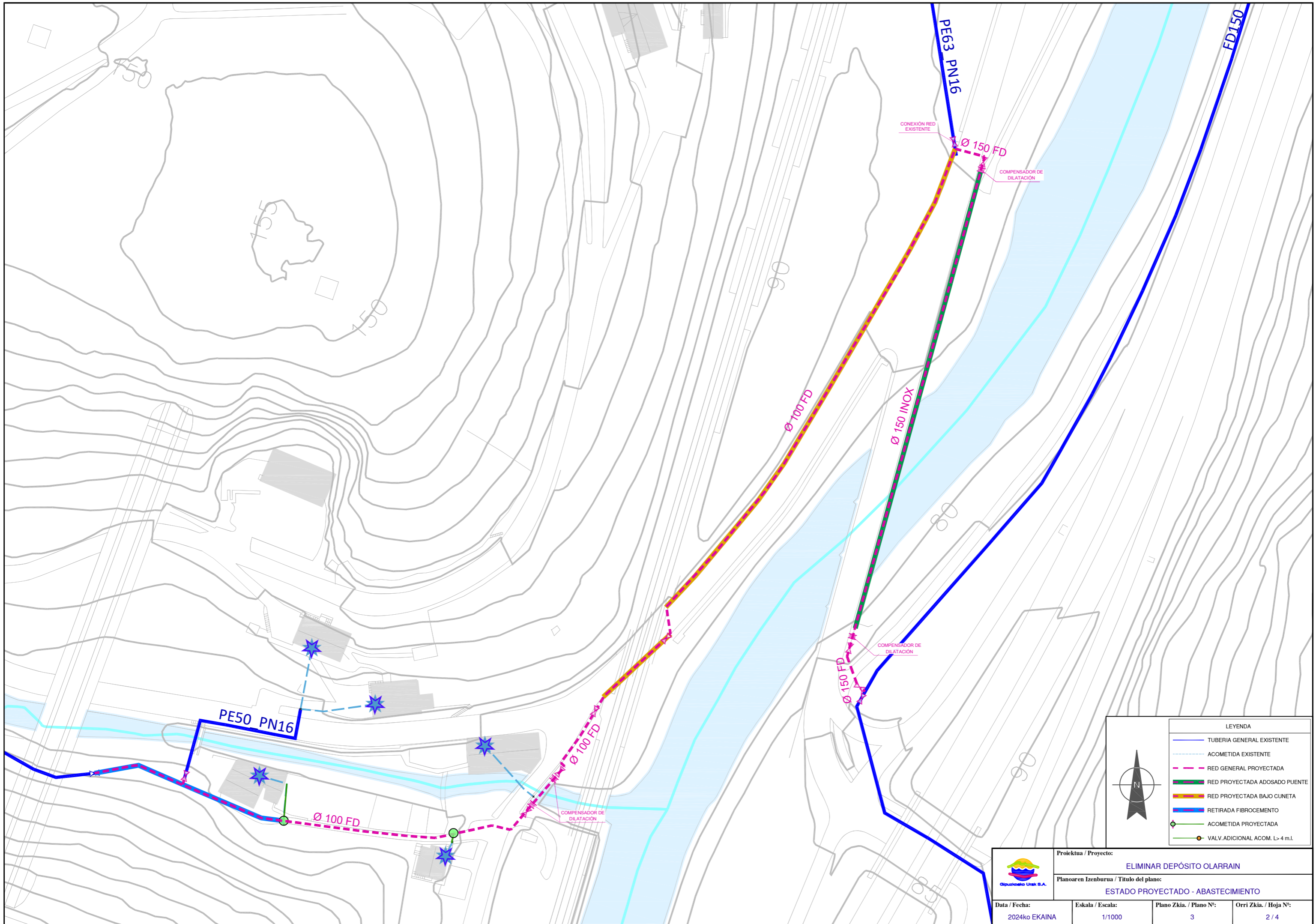


Olarrain

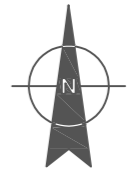
LEYENDA	
	TUBERIA GENERAL EXISTENTE
	ACOMETIDA EXISTENTE
	RED GENERAL PROYECTADA
	RED PROYECTADA ADOSADO PUENTE
	RED PROYECTADA BAJO CUNETETA
	RETIRADA FIBROCEMENTO
	ACOMETIDA PROYECTADA
	VALV. ADICIONAL ACOM. L > 4 m.L.



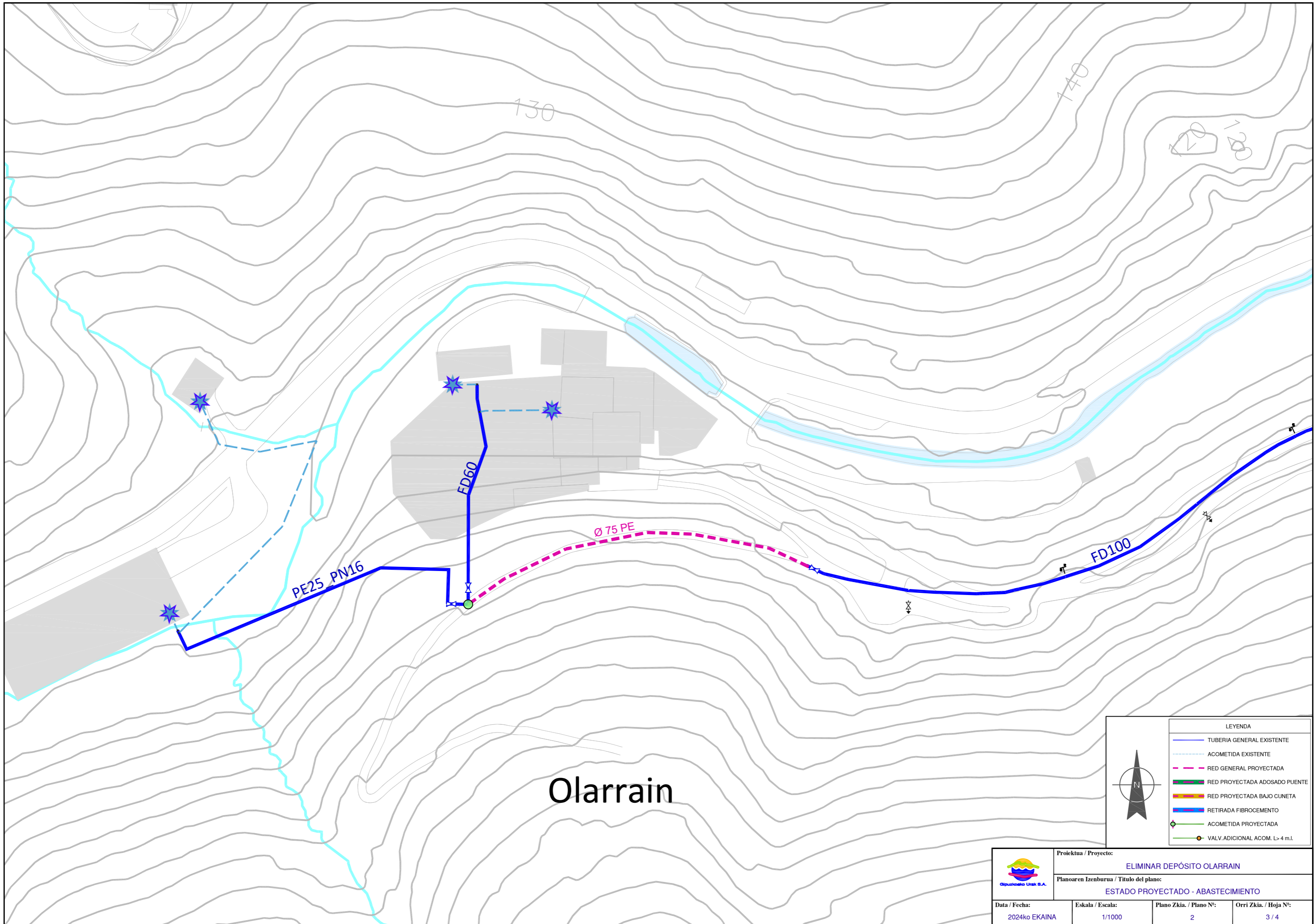
	Proiektua / Proyecto: <b>ELIMINAR DEPÓSITO OLARRAIN</b>		
	Planoaren Izenburua / Título del plano: <b>ESTADO PROYECTADO - ABASTECIMIENTO</b>		
Data / Fecha: 2024ko EKAINA	Eskala / Escala: 1/4000	Plano Zkia. / Plano Nº: 3	Orri Zkia. / Hoja Nº: 1 / 4



LEYENDA	
	TUBERIA GENERAL EXISTENTE
	ACOMETIDA EXISTENTE
	RED GENERAL PROYECTADA
	RED PROYECTADA ADOSADO PUENTE
	RED PROYECTADA BAJO CUNETAS
	RETIRADA FIBROCEMENTO
	ACOMETIDA PROYECTADA
	VALV. ADICIONAL ACOM. L > 4 m.l.



	Proiektua / Proyecto: ELIMINAR DEPÓSITO OLARRAIN		
	Planoaren Izenburua / Título del plano: ESTADO PROYECTADO - ABASTECIMIENTO		
Data / Fecha: 2024ko EKAINA	Eskala / Escala: 1/1000	Plano Zkia. / Plano Nº: 3	Orri Zkia. / Hoja Nº: 2 / 4

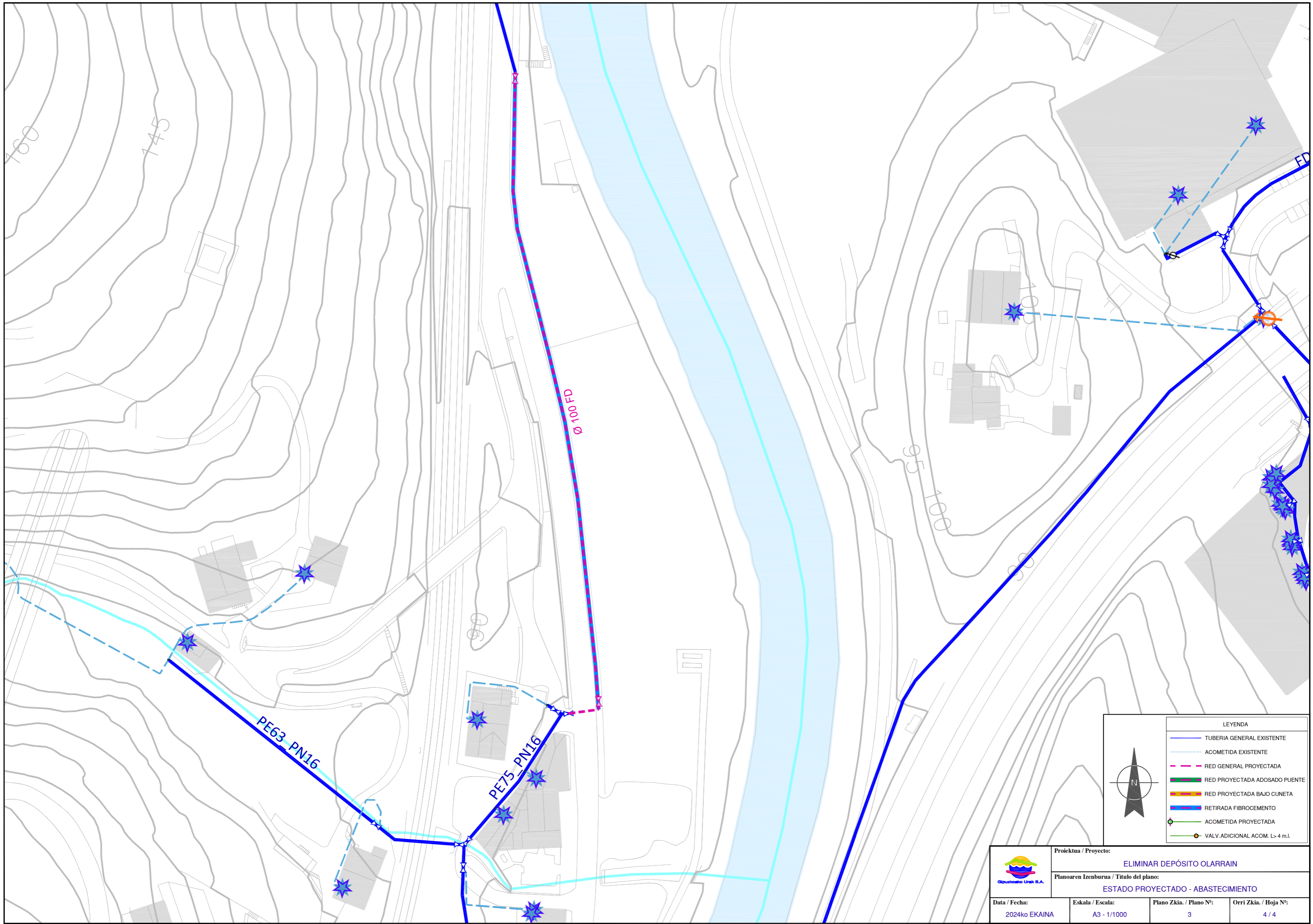


# Olarrain

LEYENDA	
	TUBERIA GENERAL EXISTENTE
	ACOMETIDA EXISTENTE
	RED GENERAL PROYECTADA
	RED PROYECTADA ADOSADO PUENTE
	RED PROYECTADA BAJO CUNETAS
	RETIRADA FIBROCEMENTO
	ACOMETIDA PROYECTADA
	VALV. ADICIONAL ACOM. L > 4 m.L.

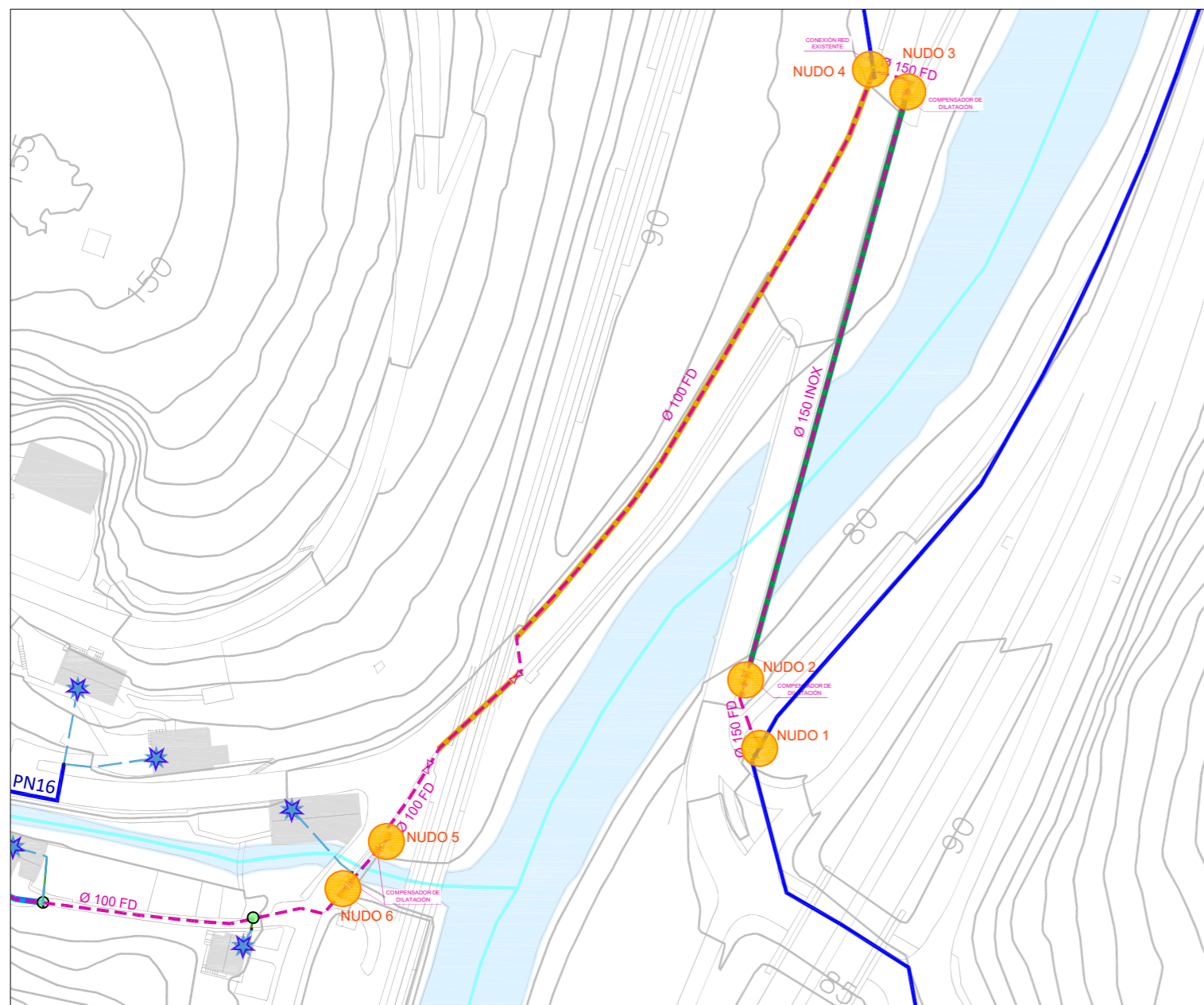
	Proiektua / Proyecto: <b>ELIMINAR DEPÓSITO OLARRAIN</b>		
	Planoaren Izenburua / Título del plano: <b>ESTADO PROYECTADO - ABASTECIMIENTO</b>		
Data / Fecha: <b>2024ko EKAINA</b>	Eskala / Escala: <b>1/1000</b>	Plano Zkia. / Plano Nº: <b>2</b>	Orri Zkia. / Hoja Nº: <b>3 / 4</b>



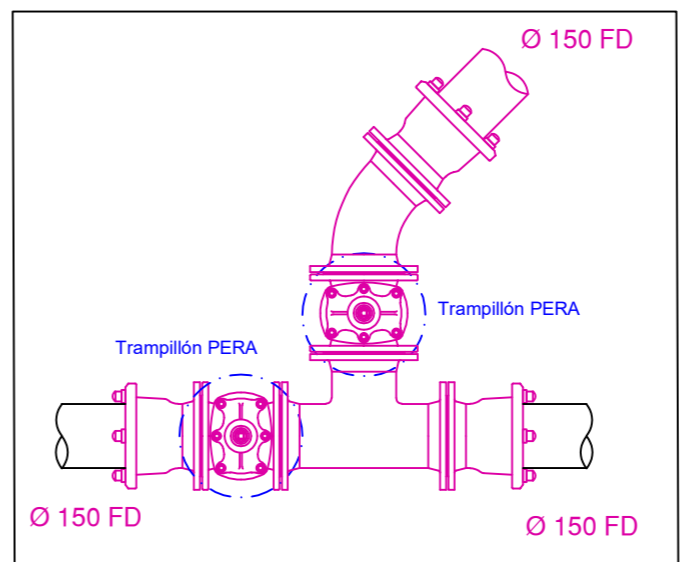


LEYENDA	
	TUBERIA GENERAL EXISTENTE
	ACOMETIDA EXISTENTE
	RED GENERAL PROYECTADA
	RED PROYECTADA ADOSADO PUENTE
	RED PROYECTADA BAJO CUNETETA
	RETIRADA FIBROCEMENTO
	ACOMETIDA PROYECTADA
	VALV. ADICIONAL ACOM. L > 4 m.L.

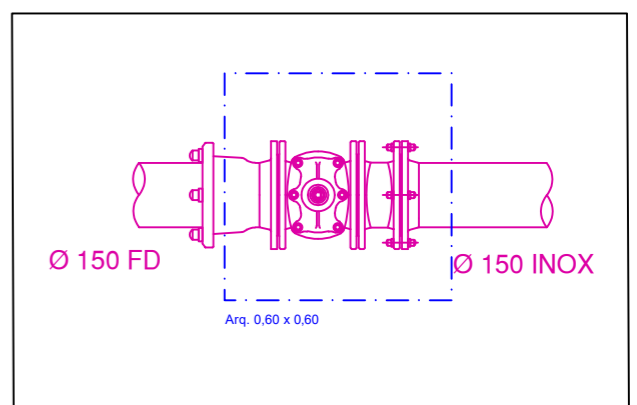
	Proiektua / Proyecto: ELIMINAR DEPÓSITO OLARRAIN		
	Planoaren Izenburua / Título del plano: ESTADO PROYECTADO - ABASTECIMIENTO		
Data / Fecha: 2024ko EKAINA	Eskala / Escala: A3 - 1/1000	Plano Zkia. / Plano Nº: 3	Orri Zkia. / Hoja Nº: 4 / 4



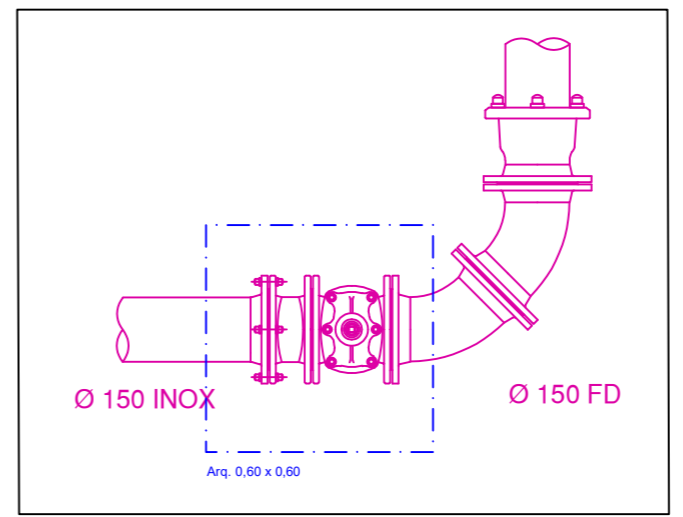
NUDO 1



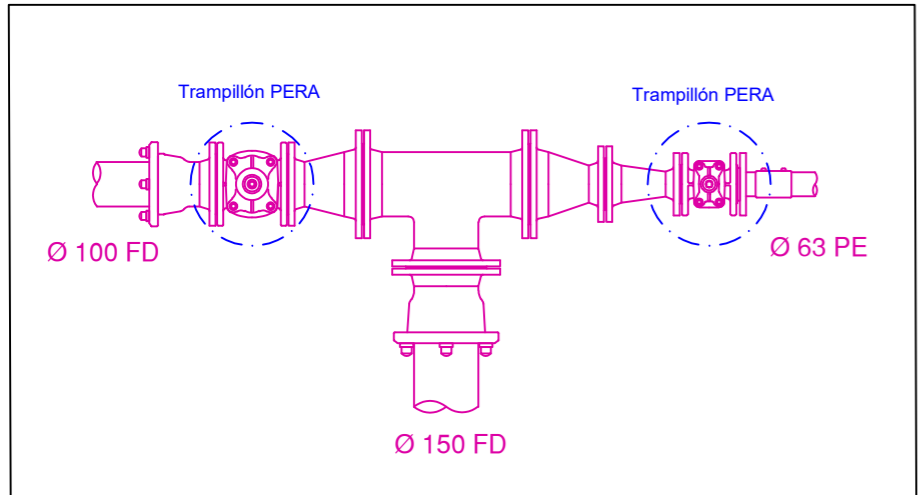
NUDO 2



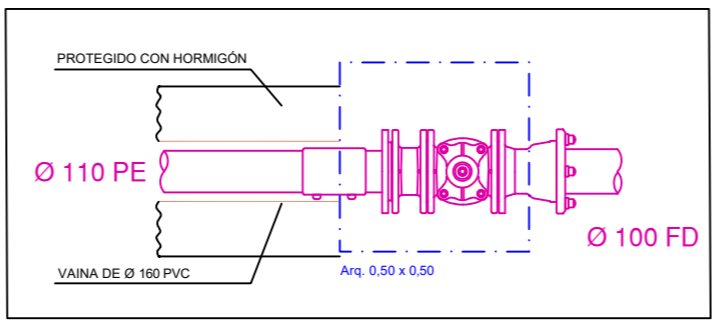
NUDO 3



NUDO 4



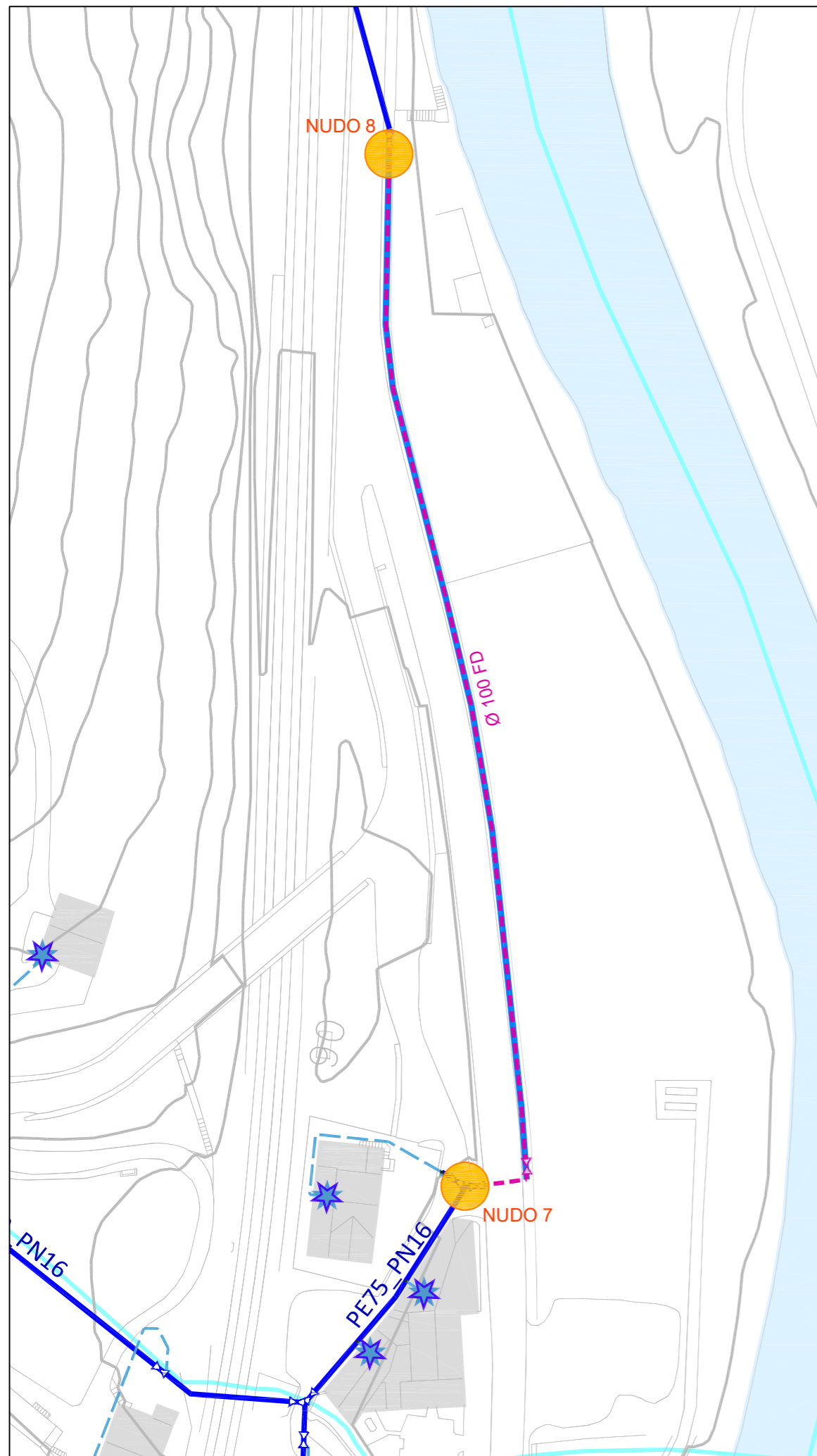
NUDO 5 Y 6



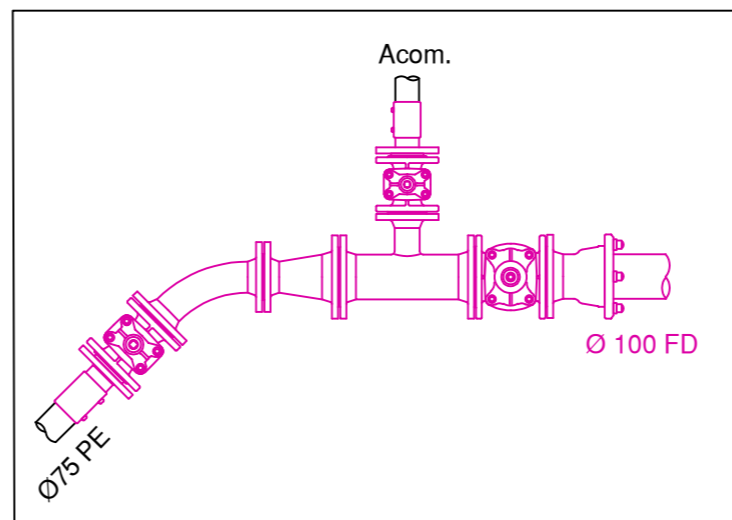
LEYENDA

- TUBERIA GENERAL EXISTENTE
- ACOMETIDA EXISTENTE
- RED GENERAL PROYECTADA
- RED PROYECTADA ADOSADO PUENTE
- RED PROYECTADA BAJO CUNETTA
- RETIRADA FIBROCEMENTO
- ACOMETIDA PROYECTADA
- VALV. ADICIONAL ACOM. L > 4 m.l.

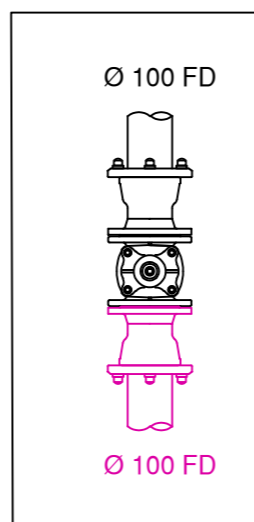
	Proiektua / Proyecto: <b>ELIMINAR DEPÓSITO OLARRAIN</b>		
	Planoaren Izenburua / Título del plano: <b>ESTADO PROYECTADO - ABASTECIMIENTO</b>		
Data / Fecha: <b>2024ko EKAINA</b>	Eskala / Escala: <b>1/6000</b>	Plano Zkia. / Plano Nº: <b>4</b>	Orri Zkia. / Hoja Nº: <b>1 / 2</b>



### NUDO 7



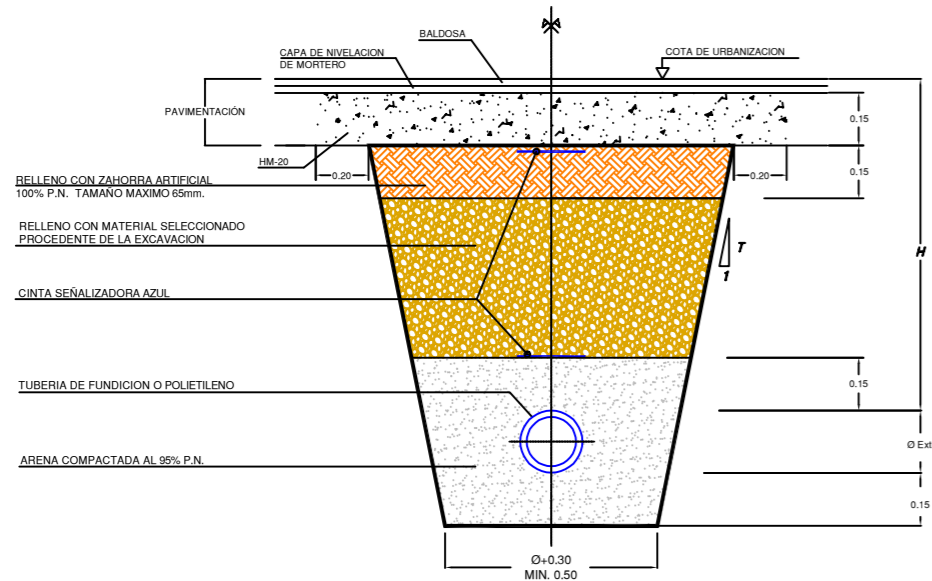
### NUDO 8



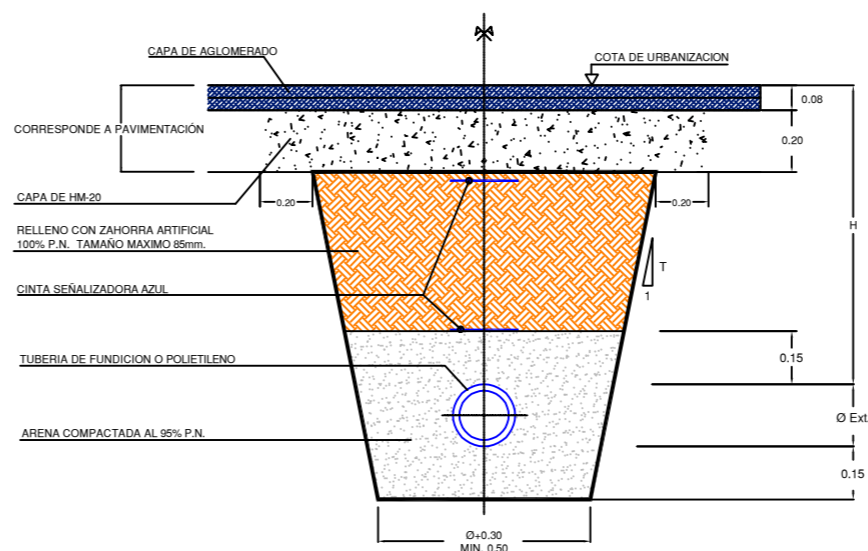
LEYENDA	
	TUBERIA GENERAL EXISTENTE
	ACOMETIDA EXISTENTE
	RED GENERAL PROYECTADA
	RED PROYECTADA ADOSADO PUENTE
	RED PROYECTADA BAJO CUNETETA
	RETIRADA FIBROCEMENTO
	ACOMETIDA PROYECTADA
	VALV. ADICIONAL ACOM. L > 4 m.l.

	Proiektua / Proyecto: ELIMINAR DEPÓSITO OLARRAIN		
	Planoaren Izenburua / Título del plano: ESTADO PROYECTADO - ABASTECIMIENTO NUDOS		
Data / Fecha: 2024ko EKAINA	Eskala / Escala: 1/1000	Plano Zkia. / Plano Nº: 4	Orri Zkia. / Hoja Nº: 2 / 2

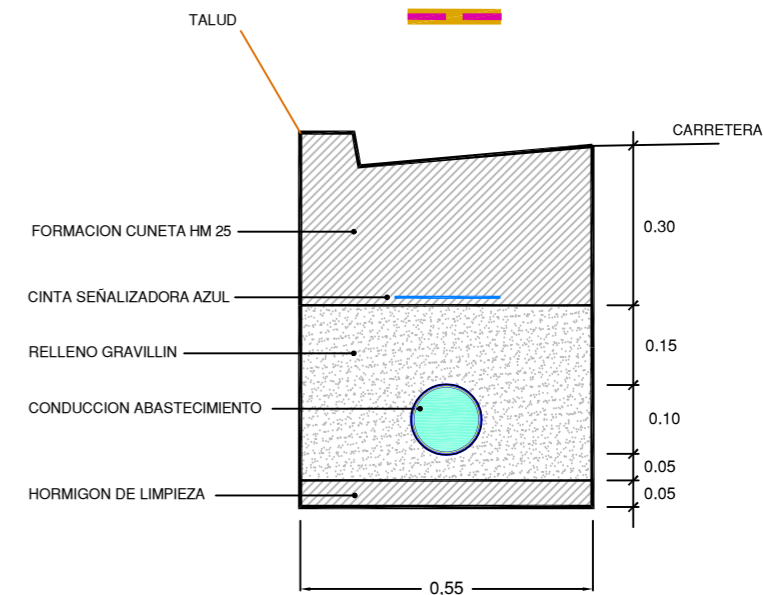
SECCION TIPO I  
ABASTECIMIENTO  
ZANJA EN ACERA



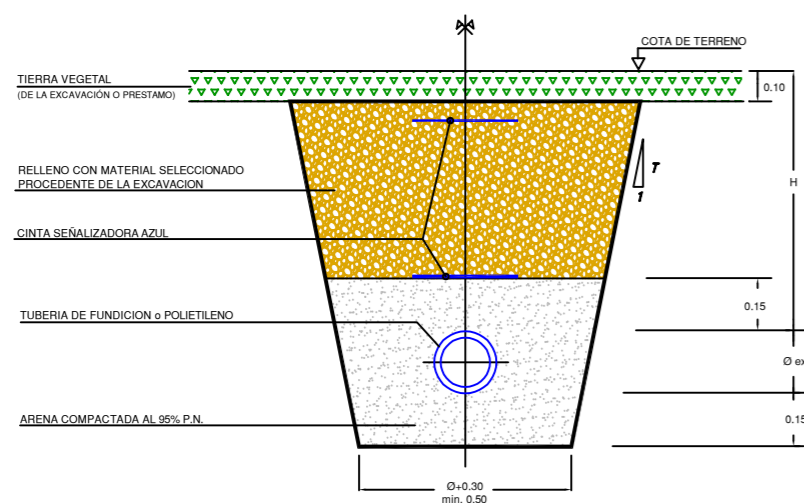
SECCION TIPO II  
DISTRIBUCION DE AGUA  
ZANJA EN CALZADA



SECCION  
ABASTECIMIENTO  
BAJO CUNETA

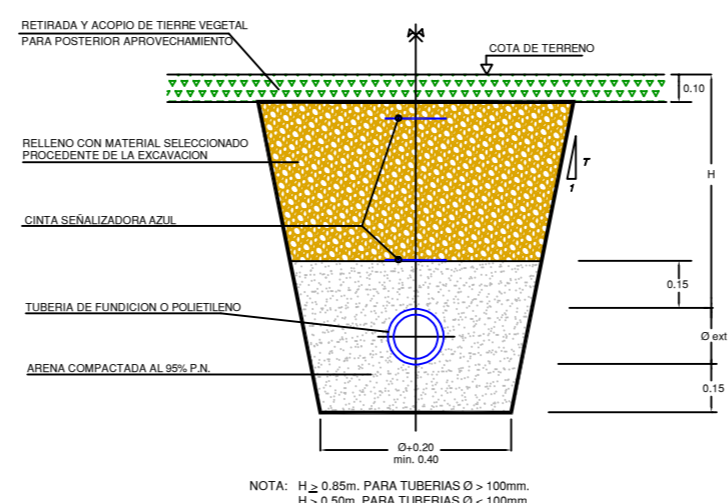


SECCION TIPO III  
DISTRIBUCION DE AGUA  
ZANJA EN TIERRAS



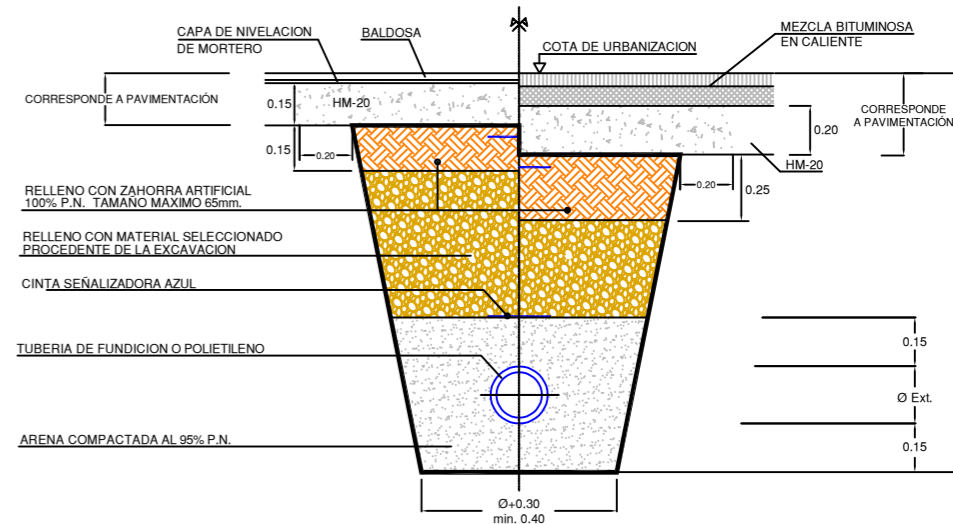
NOTA:  $H \geq 0.85m$ . PARA TUBERIAS  $\varnothing > 100mm$ .  
 $H \geq 0.50m$ . PARA TUBERIAS  $\varnothing < 100mm$ .


ACOMETIDA DE AGUA  
EN TIERRAS



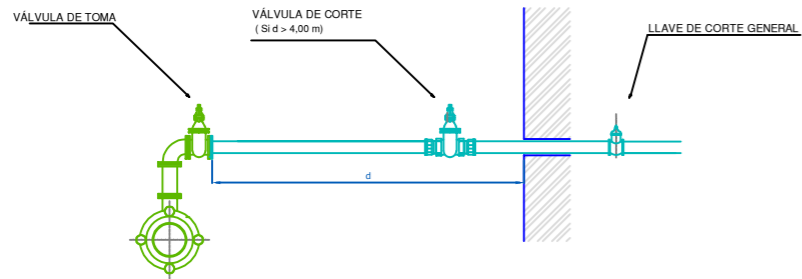
NOTA:  $H \geq 0.85m$ . PARA TUBERIAS  $\varnothing > 100mm$ .  
 $H \geq 0.50m$ . PARA TUBERIAS  $\varnothing < 100mm$ .

ACOMETIDA DE AGUA  
ZONA URBANA  
ACERA CALZADA



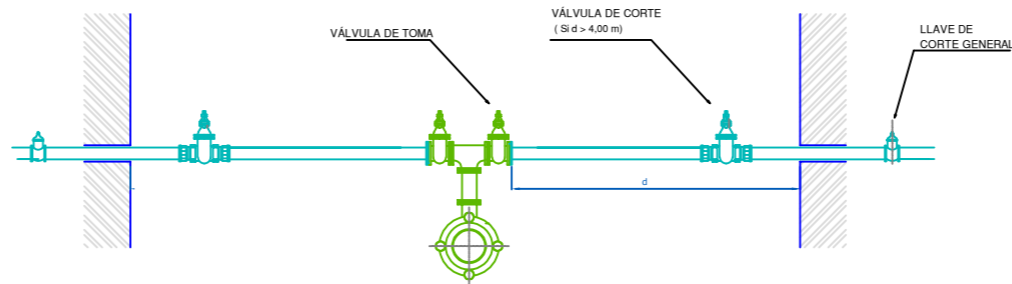
	Proiektua / Proyecto:	ELIMINAR DEPÓSITO OLARRAIN		
	Planoaren Izenburua / Título del plano:	ZANJA TIPO ABASTECIMIENTO		
Data / Fecha:	Eskala / Escala:	Plano Zkia. / Plano Nº:	Orri Zkia. / Hoja Nº:	
2024ko EKAINA	- / -	5	1 / 1	

### ACOMETIDA ABASTECIMIENTO TIPO A



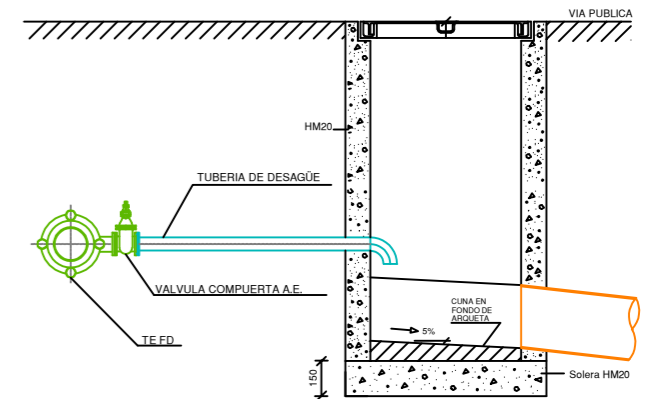
DERIVACION MEDIANTE TE CON SALIDA Ø\*, CARRETE BB Ø\* y CODO 90º BB Ø\*  
 VÁLVULAS DE TOMA DE REGISTRO SON VÁLVULAS DE COMPUERTA DE ASIENTO ELÁSTICO Ø\* REGISTRABLES MEDIANTE TRAMPILLÓN "PURDIE" DE AVK Ó SIMILAR  
 CONEXION DE NUEVA VÁLVULA DE TOMA CON ACOMETIDA EXISTENTE (PEAD PN 16 Y PIEZAS DE LATÓN)  
 \* EL DIÁMETRO VENDRÁ EN FUNCIÓN DEL CAUDAL REQUERIDO

### ACOMETIDA ABASTECIMIENTO TIPO B



DERIVACION MEDIANTE TE EEB CON SALIDA A Ø\*, CARRETE BB Ø y TE\*\* FD BB Ø  
 VÁLVULAS DE TOMA DE REGISTRO SON VÁLVULAS DE COMPUERTA DE ASIENTO ELÁSTICO Ø\* REGISTRABLES MEDIANTE TRAMPILLÓN "PURDIE" DE AVK Ó SIMILAR  
 CONEXION DE NUEVA VÁLVULA DE TOMA CON ACOMETIDA EXISTENTE (PEAD PN 16 Y PIEZAS DE LATÓN)  
 \* EL DIÁMETRO VENDRÁ EN FUNCIÓN DEL CAUDAL REQUERIDO  
 \*\* PARA DERIVACIONES A TRES PUEDE EMPLEARSE CRÚCETA Ø

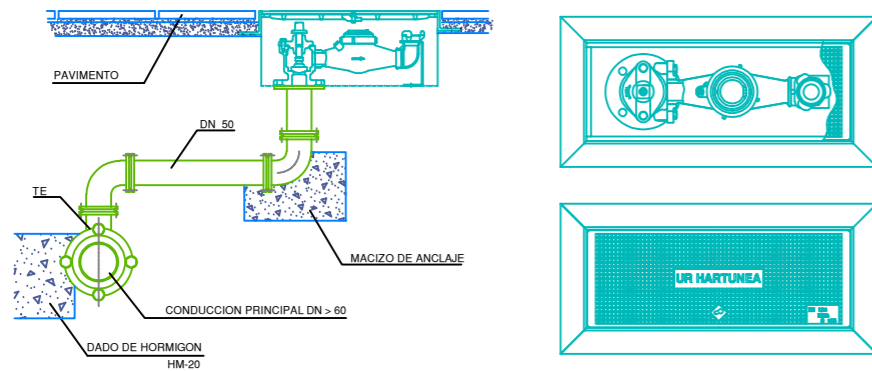
### PUNTO BAJO



DERIVACION MEDIANTE TE EEB CON SALIDA Ø EN FUNCIÓN DEL CAUDAL A DESAGUAR  
 VÁLVULAS DE TOMA DE REGISTRO SON VÁLVULAS DE COMPUERTA DE ASIENTO ELÁSTICO REGISTRABLES MEDIANTE TRAMPILLÓN "PURDIE" DE AVK Ó SIMILAR  
 VERTIDO A ARQUETA INTERMEDIA EXCLUSIVA PARA VACIADO

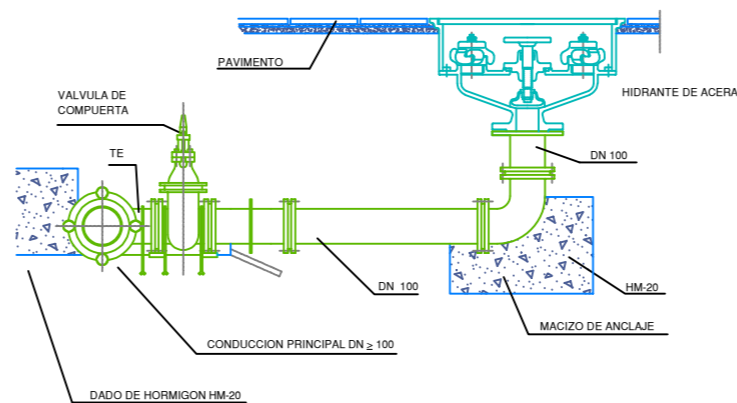
### BOCA DE RIEGO

Modelo: BRI-41



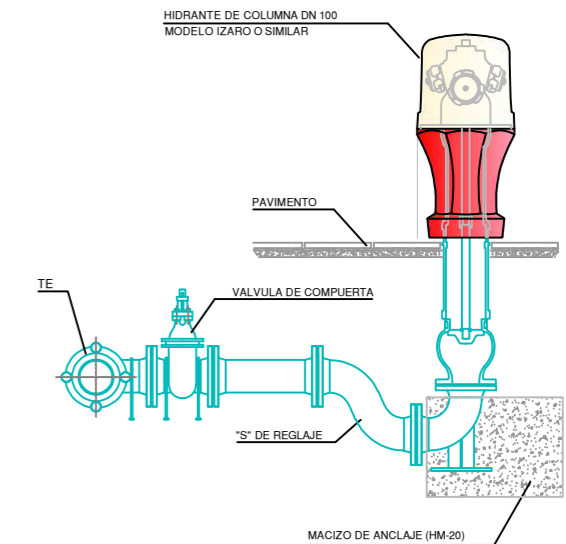
DERIVACION MEDIANTE TE EEB CON SALIDA Ø 50, CARRETES BB Ø50 y CODOS 90º BB Ø50  
 LA BOCA DE RIEGO A INSTALAR CORRESPONDE AL MODELO BRI-41, EQUIPADA CON CONTADOR.  
 LAS PIEZAS NECESARIAS PARA LA CONEXION ENTRE TUBERIA GENERAL Y BOCA DE RIEGO, ASI COMO LAS LONGITUDES DE LOS CARRETES, SE REPLANTEARAN EN OBRA.  
 PARA DISTANCIAS INFERIORES A 4 m.l. NO ES PRECEPTIVA LA INSTALACIÓN DE VALVULA DE TOMA.

### HIDRANTE DE ACERA




DERIVACION MEDIANTE TE EEB CON SALIDA Ø 100, CARRETE BB Ø100 y CODO 90º BB Ø60  
 VÁLVULAS DE TOMA: VÁLVULAS DE COMPUERTA DE ASIENTO ELÁSTICO Ø 100 REGISTRABLES MEDIANTE TRAMPILLÓN "PURDIE" DE AVK Ó SIMILAR

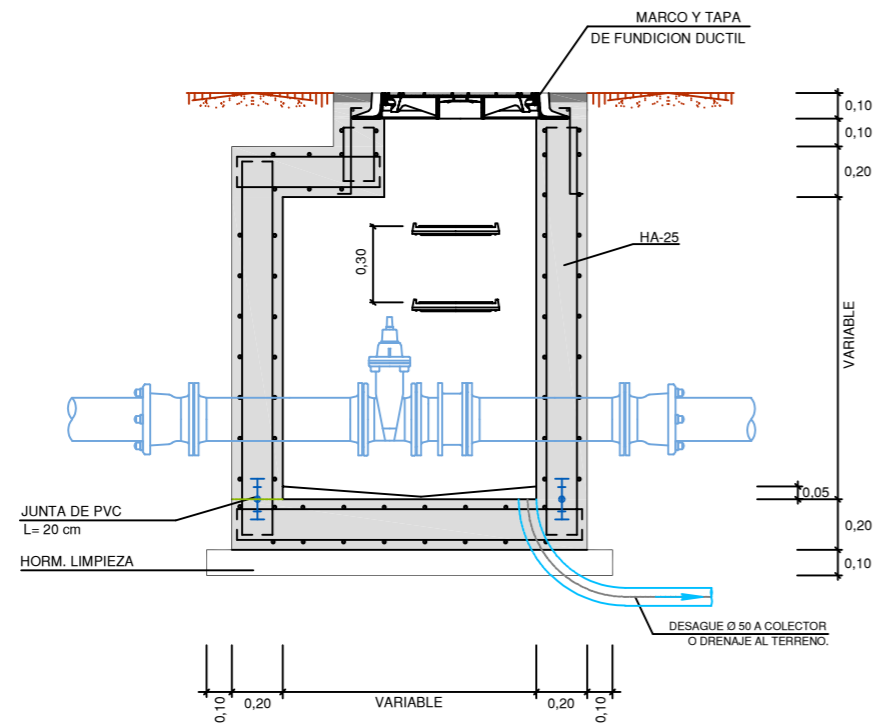
### HIDRANTE DE COLUMNA



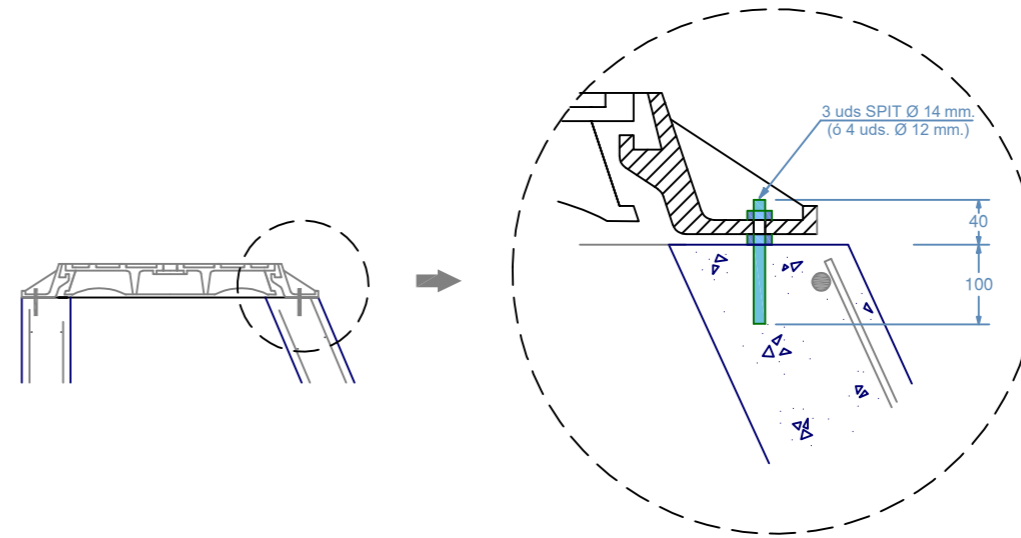
DERIVACION MEDIANTE TE EEB CON SALIDA A DN 100  
 TUBERIA FD Ø 100 mm. Y PIEZAS DE FUNDICION  
 VALVULA DE TOMA: VALVULA DE COMPUERTA DE ASIENTO ELASTICO Ø 100 REGISTRABLE MEDIANTE TRAMPILLÓN "PERA" DE AVK Ó SIMILAR

	Proiektua / Proyecto:		
	ELIMINAR DEPÓSITO OLARRAIN		
Planoaren Izenburua / Título del plano:			
DETALLES ABASTECIMIENTO I			
Data / Fecha:	Eskala / Escala:	Plano Zkia. / Plano Nº:	Orri Zkia. / Hoja Nº:
2024ko EKAINA	- / -	6	1 / 4

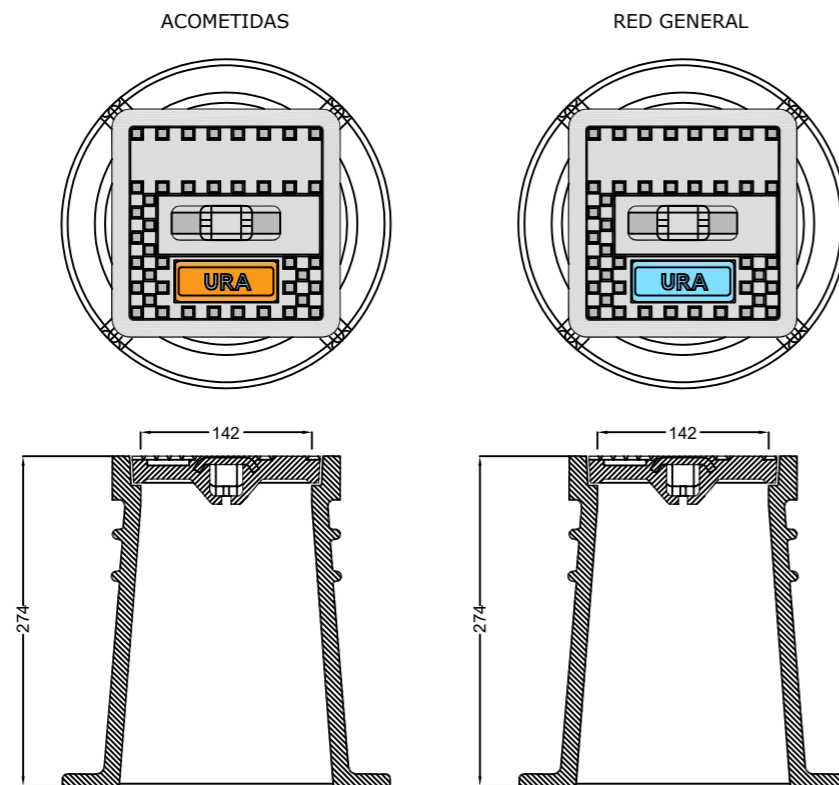
ARQUETA DE REGISTRO ABASTECIMIENTO (VÁLVULAS, VENTOSAS, ...)



DETALLE COLOCACIÓN MARCO Y TAPA

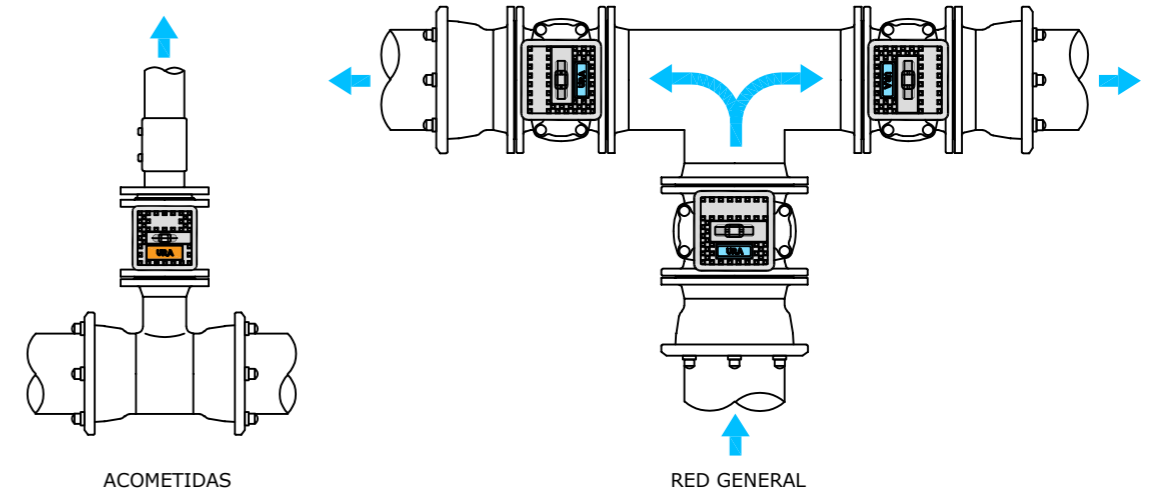


TRAMPILLONES DE REGISTRO



ORIENTACION DE LOS TRAMPILLONES

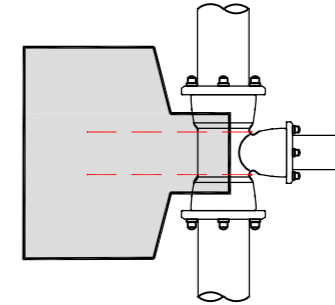
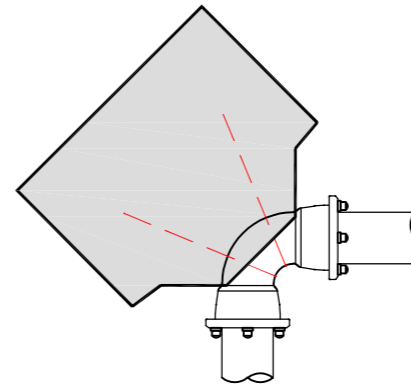
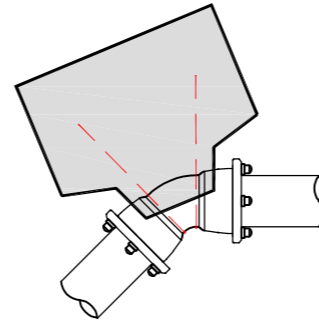
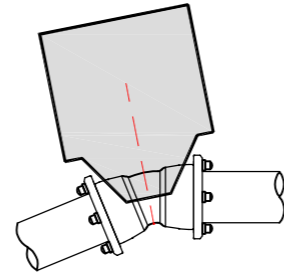
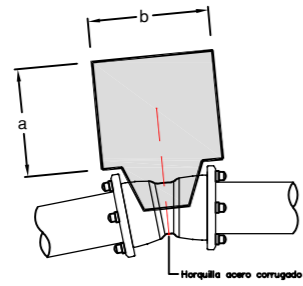
LOS TRAMPILLONES SE COLOCARAN DE FORMA QUE EL TEXTO QUEDE PERPENDICULAR A LA TUBERIA E INDICANDO EL SENTIDO DE CORTE, CONFORME A LOS SIGUIENTES EJEMPLOS:



	Proiektua / Proyecto: ELIMINAR DEPÓSITO OLARRAIN		
	Planoaren Izenburua / Título del plano: DETALLES ABASTECIMIENTO II		
Data / Fecha: 2024ko EKAINA	Eskala / Escala: - / -	Plano Zkia. / Plano Nº: 6	Orri Zkia. / Hoja Nº: 2 / 4

### MACIZOS DE ANCLAJE - GEOMETRIAY PESOS

Cuadro de selección simplificado.  
 Cotas orientativas. En formas condicionadas por entorno y servicios se respetará el volumen total de hormigón.  
 Volumen de hormigón definido para codos horizontales y presión de trabajo 16 bar.  
 Supuesto terreno de comportamiento mecánico medio.  
 En aquellas ocasiones en las que sea inevitable recoger dentro del macizo la zona de juntas, de forma previa al hormigonado se envolverán completamente codos y juntas con lámina plástica.  
 Otros requerimientos deberán estudiarse individualizadamente



Codo 11°15'		1,6 Mpa		
Ø (mm.)	a	b	h	Vol. (m3)
100				
125	0,5	0,5	0,5	0,125
150				
200	0,6	0,6	0,6	0,21
250				
300	0,7	0,7	0,7	0,34

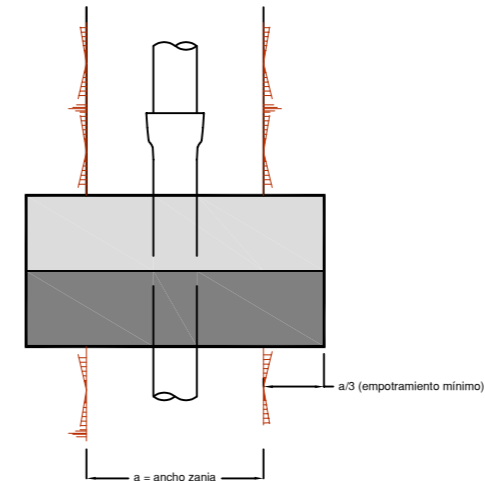
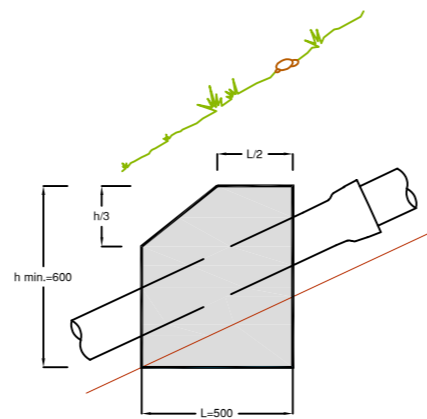
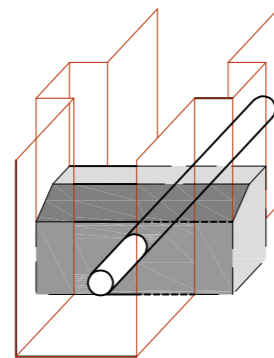
Codo 22°30'		1,6 Mpa		
Ø (mm.)	a	b	h	Vol. (m3)
100				
125	0,6	0,6	0,5	0,18
150				
200				
250	1,00	1,00	0,80	0,80
300				

Codo 45°		1,6 Mpa		
Ø (mm.)	a	b	h	Vol. (m3)
100	0,60	0,60	0,60	0,22
125	0,8	0,8	0,6	0,40
150				
200	1,00	1,00	0,8	0,80
250	1,00	1,50	1,00	1,50
300	1,20	1,75	1,20	2,50

Codo 90°		1,6 Mpa		
Ø (mm.)	a	b	h	Vol. (m3)
100	0,80	0,80	0,45	0,30
125	0,90	0,90	0,75	0,60
150	1,00	1,20	0,75	0,90
200	1,20	1,70	1,00	2,00
250	1,30	2,60	1,20	4,00
300	1,40	3,50	1,40	6,80

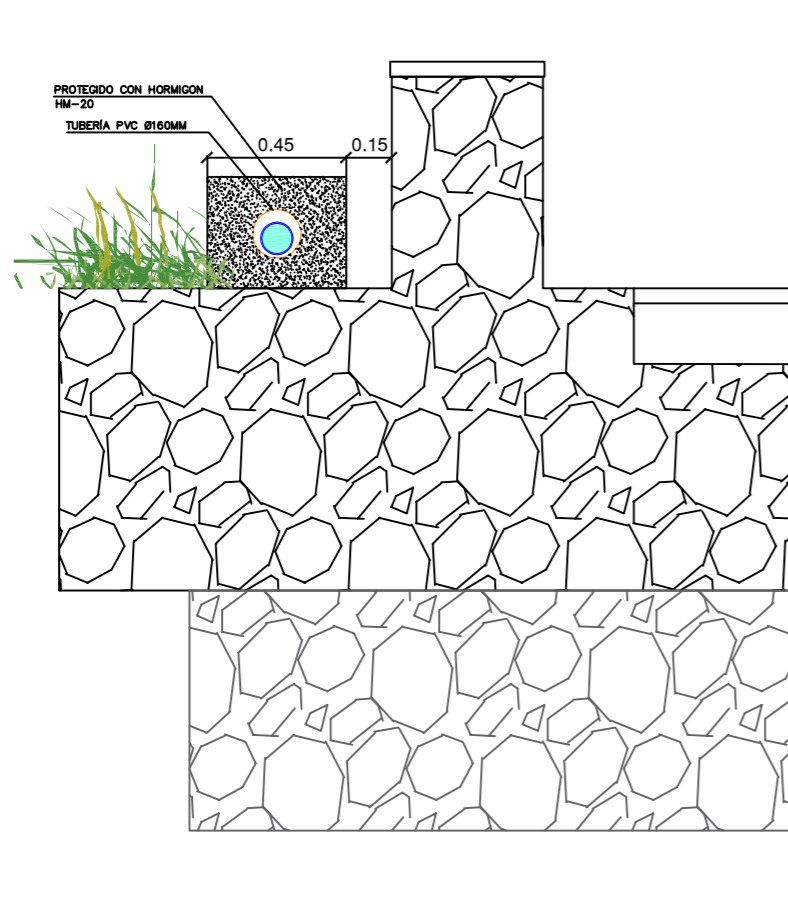
Derivaciones		1,6 Mpa		
Ø (mm.)	a	b	h	Vol. (m3)
100	0,65	0,65	0,45	0,19
125	0,80	0,80	0,45	0,30
150	1,20	0,90	0,50	0,60
200	1,00	1,50	0,80	1,20
250	1,15	2,00	1,00	2,30
300	1,30	2,60	1,20	4,00

### APOYO / ANCLAJE DE CONDUCCIONES EN PENDIENTES > 25%

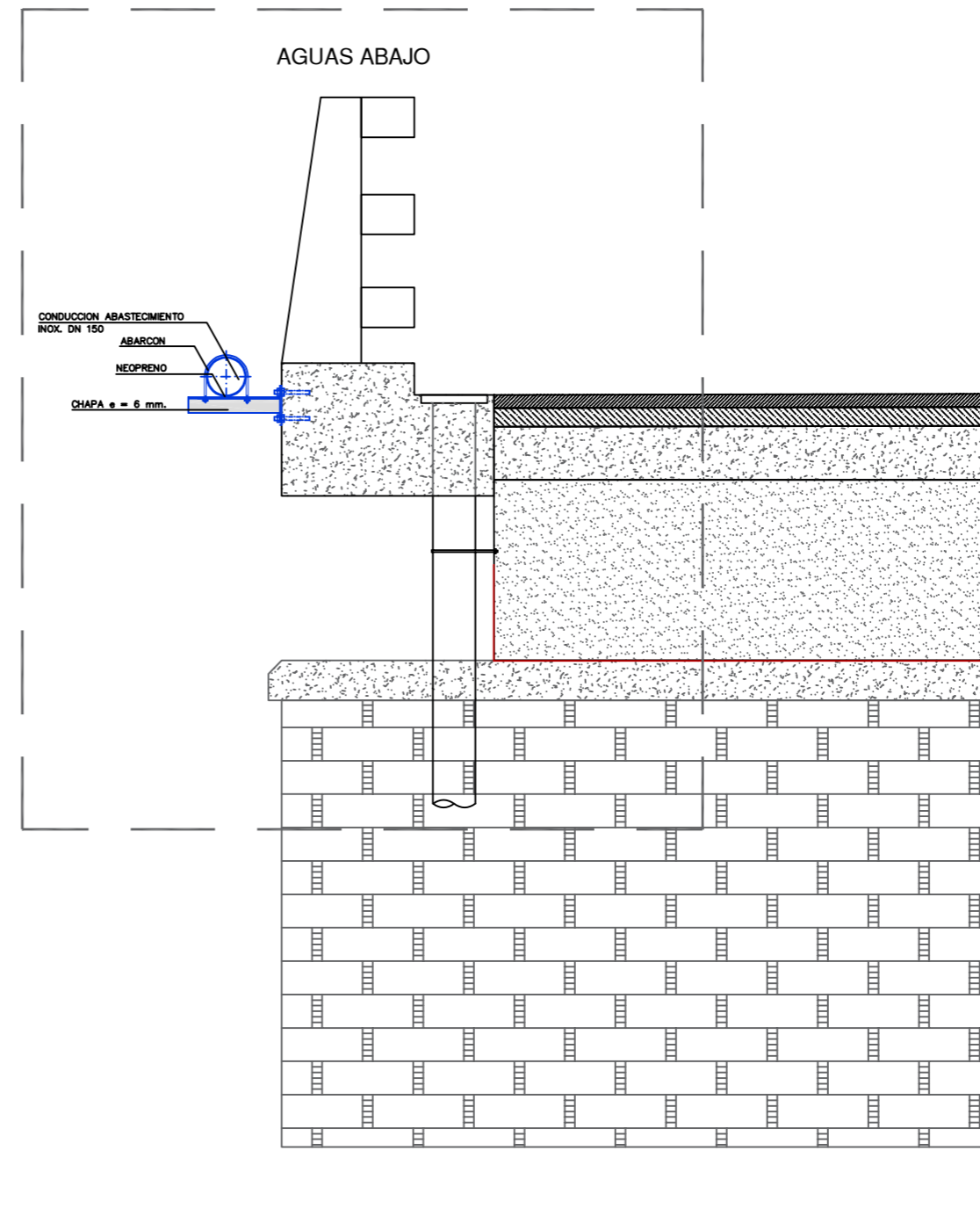


	Proiektua / Proyecto:		
	ELIMINAR DEPÓSITO OLARRAIN		
Planoaren Izenburua / Título del plano:			
DETALLES ABASTECIMIENTO II			
Data / Fecha:	Eskala / Escala:	Plano Zkia. / Plano Nº:	Orri Zkia. / Hoja Nº:
2024ko EKAINA	- / -	6	3 / 4

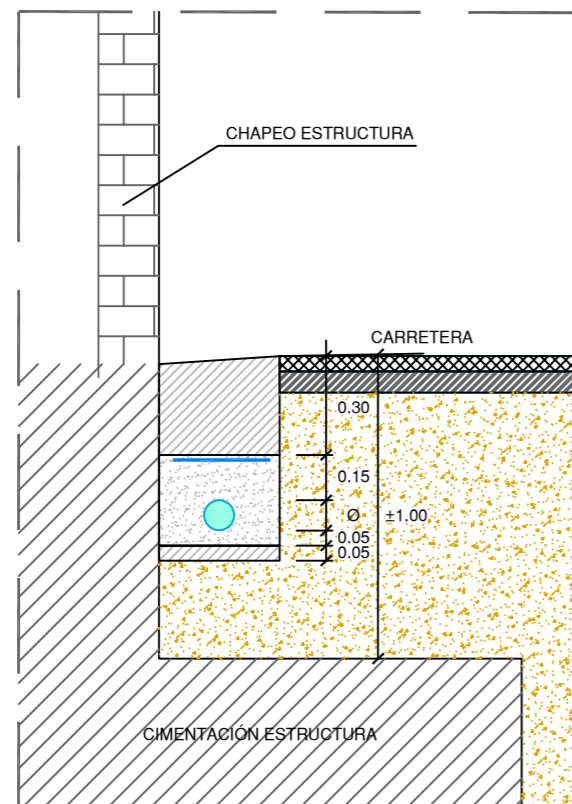
DETALLE PASO PUENTE SALUBITA ERREKA




DETALLE PASO PUENTE ORIA IBAIA



DETALLE PASO BAJO PUENTE ADIF



	Proiektua / Proyecto:		
	ELIMINAR DEPÓSITO OLARRAIN		
Planoaren Izenburua / Título del plano:			
DETALLES ABASTECIMIENTO II			
Data / Fecha:	Eskala / Escala:	Plano Zkia. / Plano Nº:	Orri Zkia. / Hoja Nº:
2024ko EKAINA	- / -	6	4 / 4