

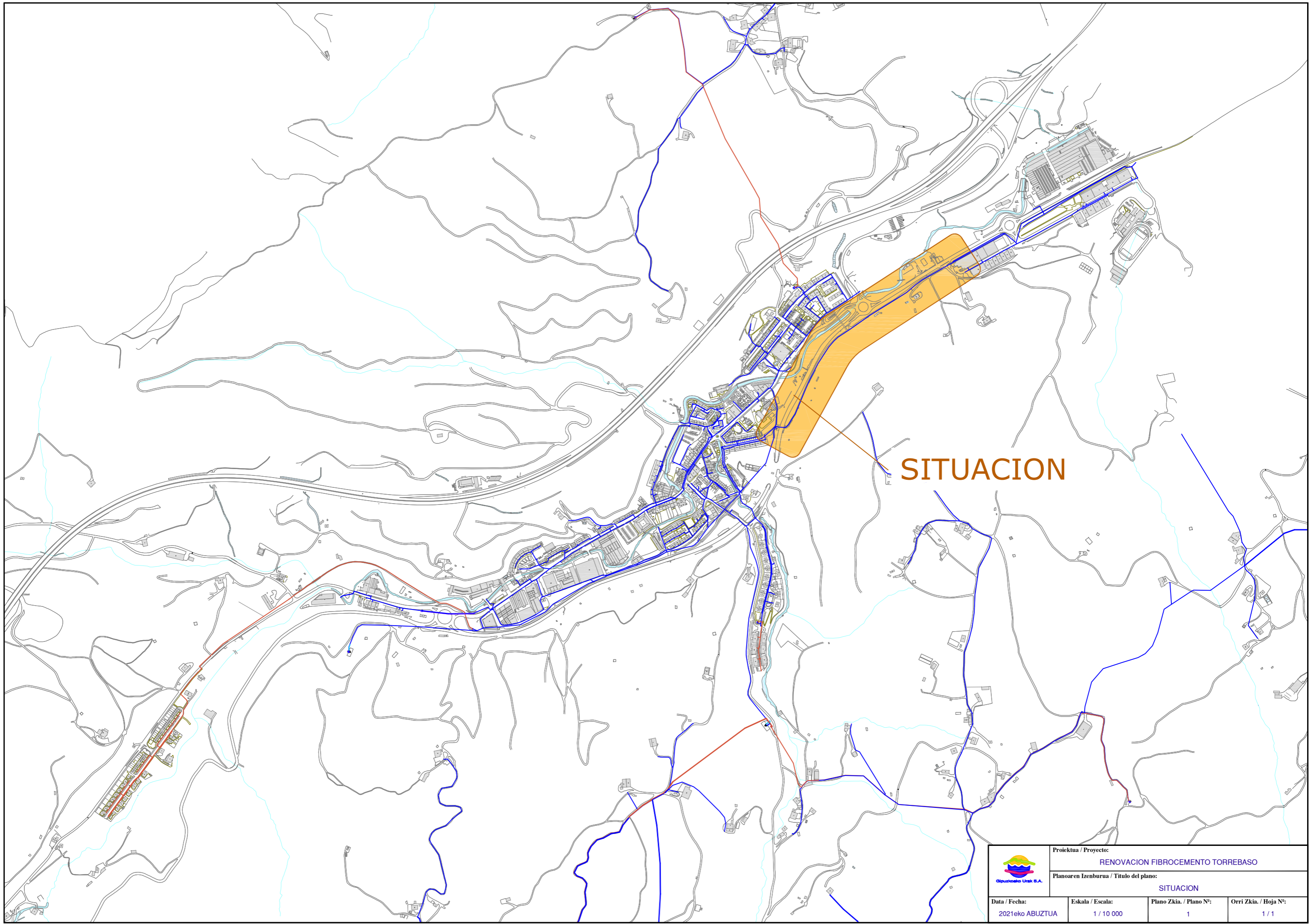


Gipuzkoako Ur Kontsortzioa
Gipuzkoako Urak

PLANOS

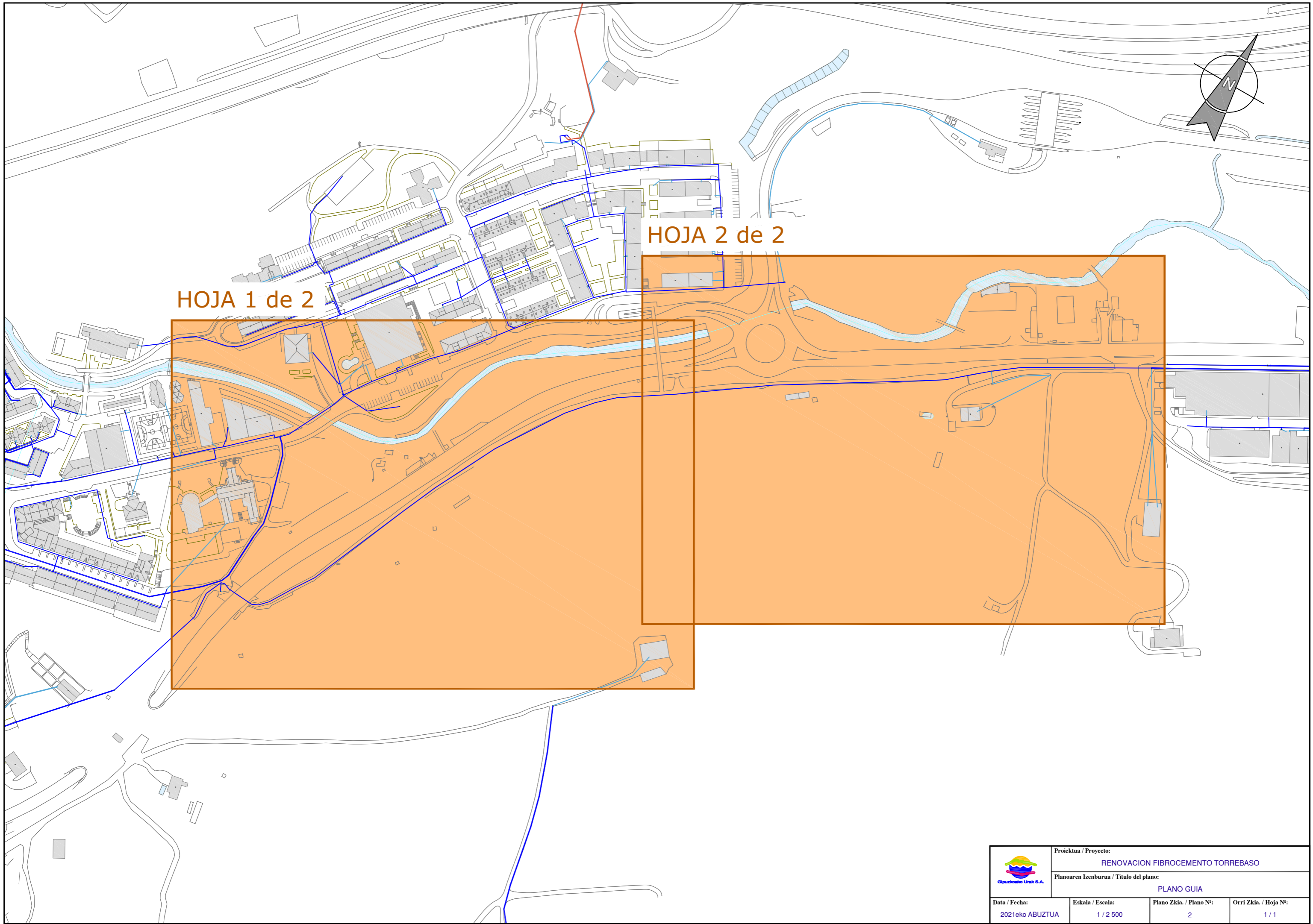
RENOVACION FIBROCEMENTO TORREBASO

ESKORIATZA



SITUACION

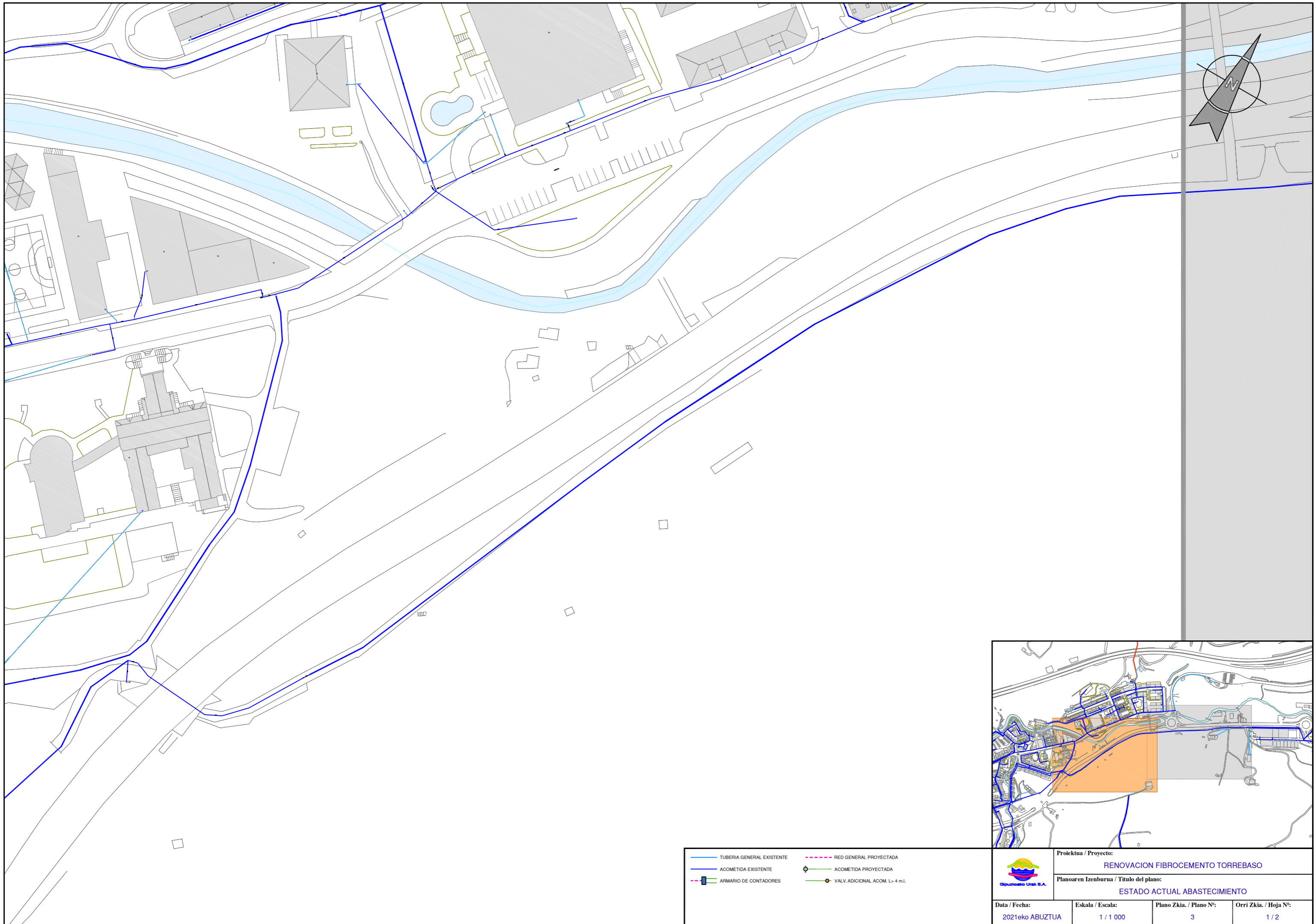
	Proiektua / Proyecto:		
	RENOVACION FIBROCEMENTO TORREBASO		
	Planoaren Izenburua / Título del plano:		
	SITUACION		
Data / Fecha:	Eskala / Escala:	Plano Zkia. / Plano Nº:	Orri Zkia. / Hoja Nº:
2021eko ABUZTUA	1 / 10 000	1	1 / 1



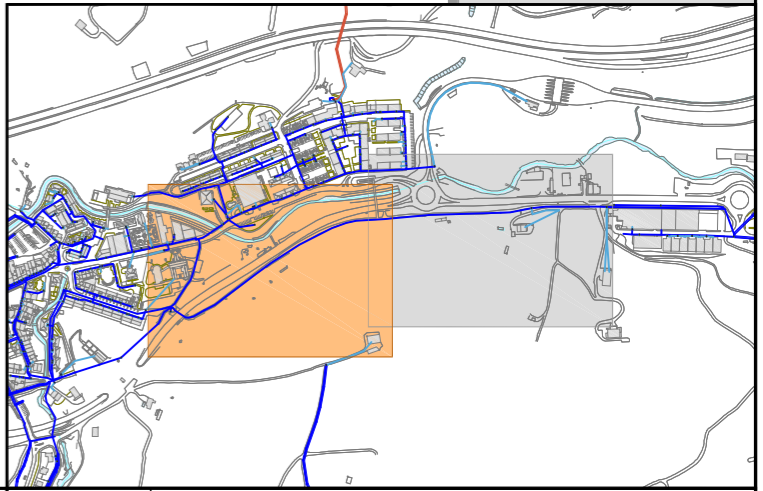
HOJA 1 de 2


HOJA 2 de 2

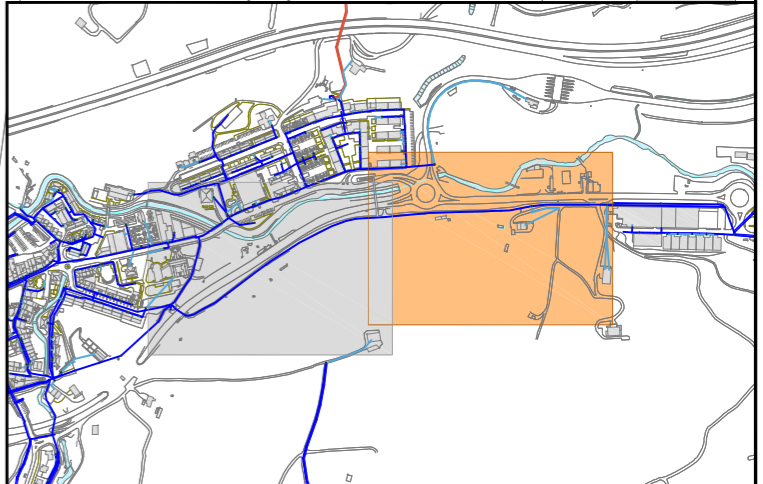
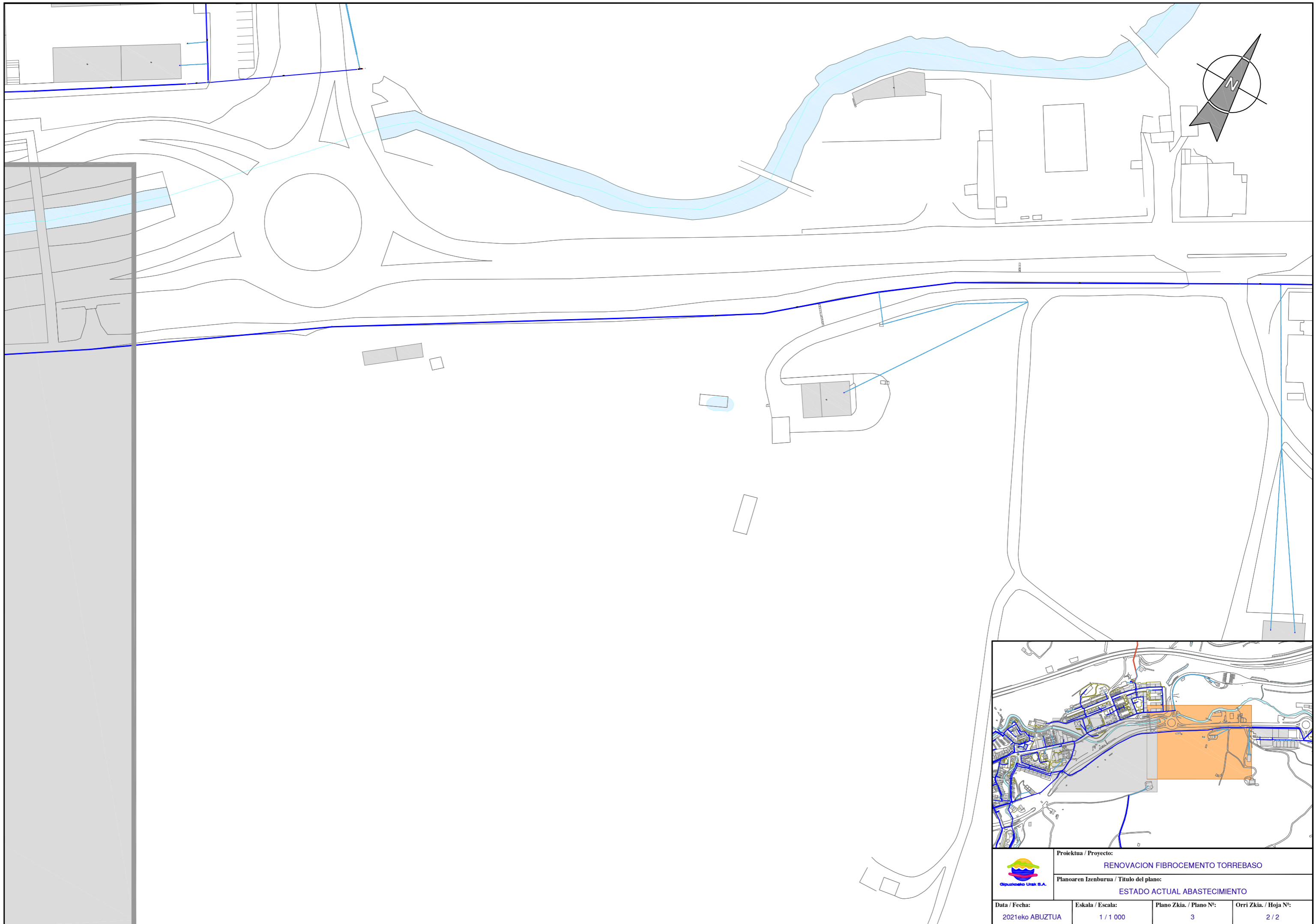
	Proiektua / Proyecto:		
	RENOVACION FIBROCEMENTO TORREBASO		
Planoaren Izenburua / Título del plano:		PLANO GUIA	
Data / Fecha:	Eskala / Escala:	Plano Zkia. / Plano Nº:	Orri Zkia. / Hoja Nº:
2021eko ABUZTUA	1 / 2 500	2	1 / 1




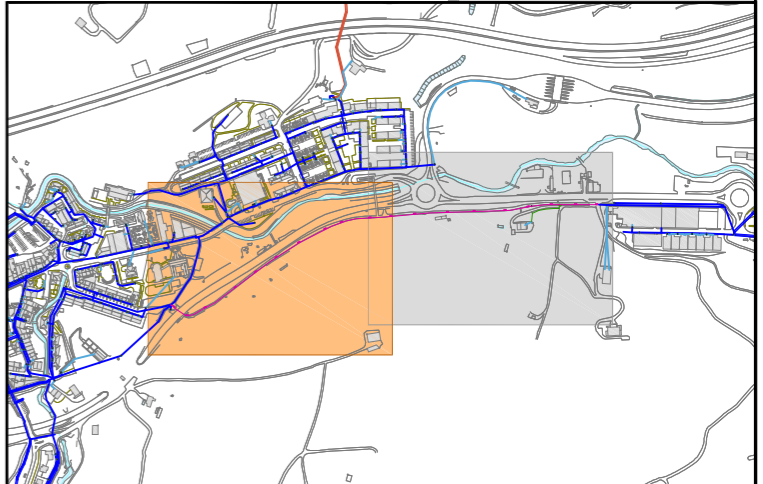
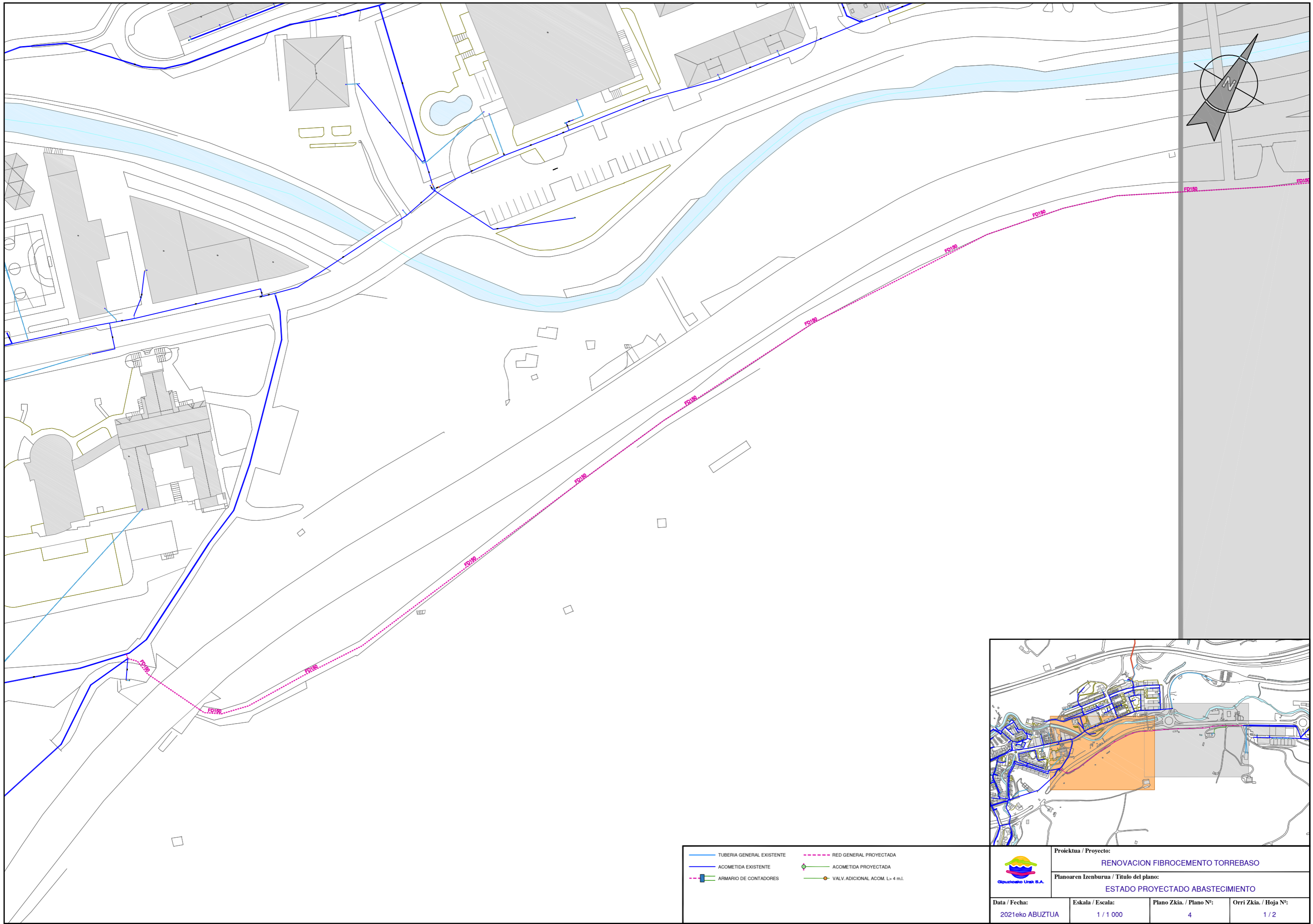
- | | |
|---------------------------|----------------------------------|
| TUBERIA GENERAL EXISTENTE | RED GENERAL PROYECTADA |
| ACOMETIDA EXISTENTE | ACOMETIDA PROYECTADA |
| ARMARIO DE CONTADORES | VALV. ADICIONAL ACOM. L > 4 m.l. |



			
Proiektua / Proyecto: RENOVACION FIBROCEMENTO TORREBASO			
Planoaren Izenburua / Título del plano: ESTADO ACTUAL ABASTECIMIENTO			
Data / Fecha: 2021eko ABUZTUA	Eskala / Escala: 1 / 1 000	Plano Zkia. / Plano Nº: 3	Orri Zkia. / Hoja Nº: 1 / 2

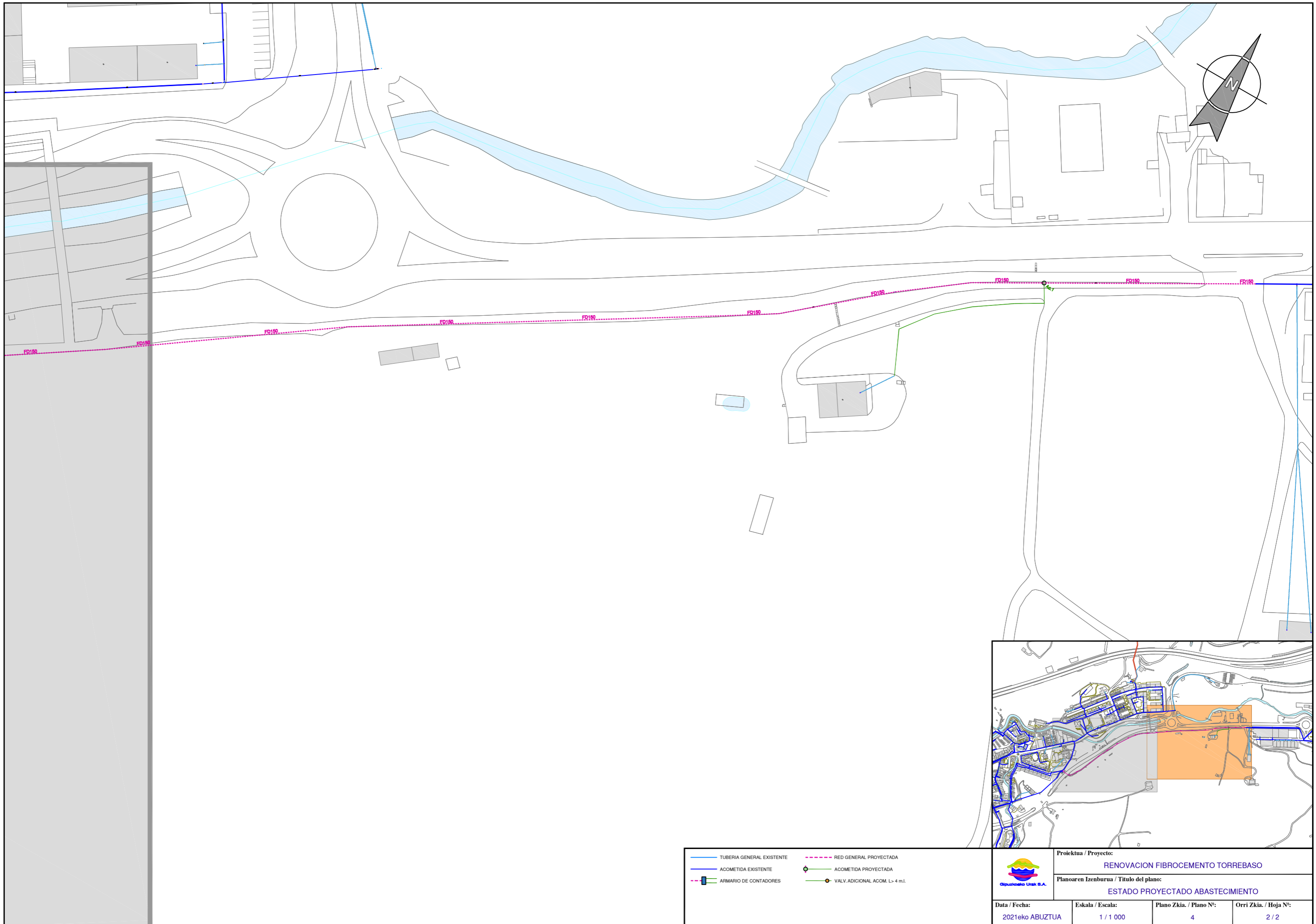


	Proiektua / Proyecto: RENOVACION FIBROCEMENTO TORREBASO		
	Planoaren Izenburua / Título del plano: ESTADO ACTUAL ABASTECIMIENTO		
Data / Fecha: 2021eko ABUZTUA	Eskala / Escala: 1 / 1 000	Plano Zkia. / Plano Nº: 3	Orri Zkia. / Hoja Nº: 2 / 2



TUBERIA GENERAL EXISTENTE	RED GENERAL PROYECTADA
ACOMETIDA EXISTENTE	ACOMETIDA PROYECTADA
ARMARIO DE CONTADORES	VALV. ADICIONAL ACOM. L > 4 m.l.

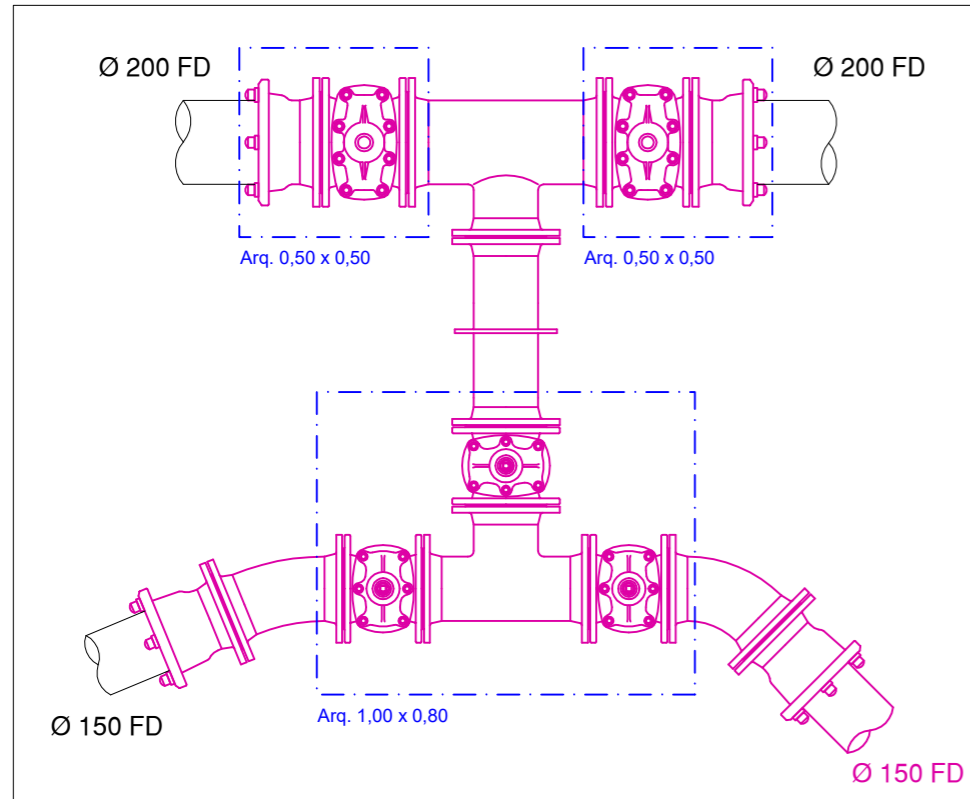
			
Proiektua / Proyecto: RENOVACION FIBROCEMENTO TORREBASO			
Planoaren Izenburua / Título del plano: ESTADO PROYECTADO ABASTECIMIENTO			
Data / Fecha: 2021eko ABUZTUA	Eskala / Escala: 1 / 1 000	Plano Zkia. / Plano Nº: 4	Orri Zkia. / Hoja Nº: 1 / 2



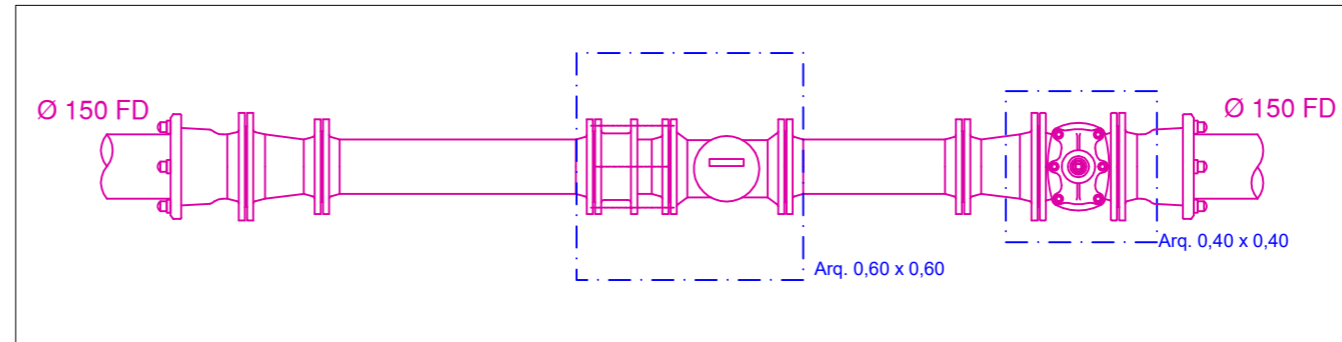
TUBERIA GENERAL EXISTENTE	RED GENERAL PROYECTADA
ACOMETIDA EXISTENTE	ACOMETIDA PROYECTADA
ARMARIO DE CONTADORES	VALV. ADICIONAL ACOM. L > 4 m.l.

	Proiektua / Proyecto:		
	RENOVACION FIBROCEMENTO TORREBASO		
	Planoaren Izenburua / Título del plano:		
	ESTADO PROYECTADO ABASTECIMIENTO		
Data / Fecha:	Eskala / Escala:	Plano Zkia. / Plano Nº:	Orri Zkia. / Hoja Nº:
2021eko ABUZTUA	1 / 1 000	4	2 / 2

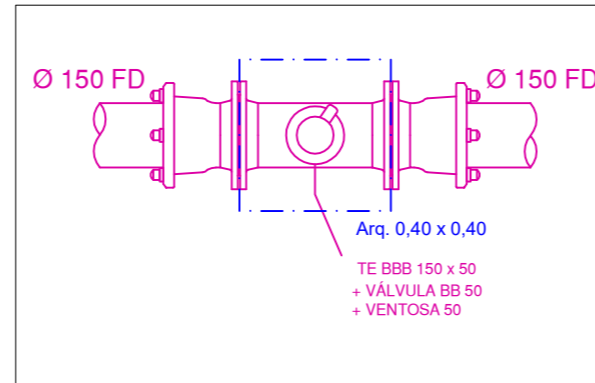
NUDO 1



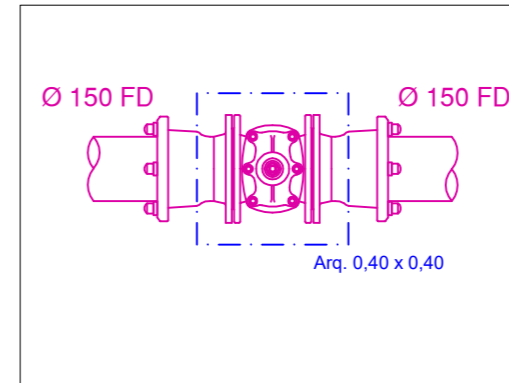
NUDO 1' - CAUDALIMETRO



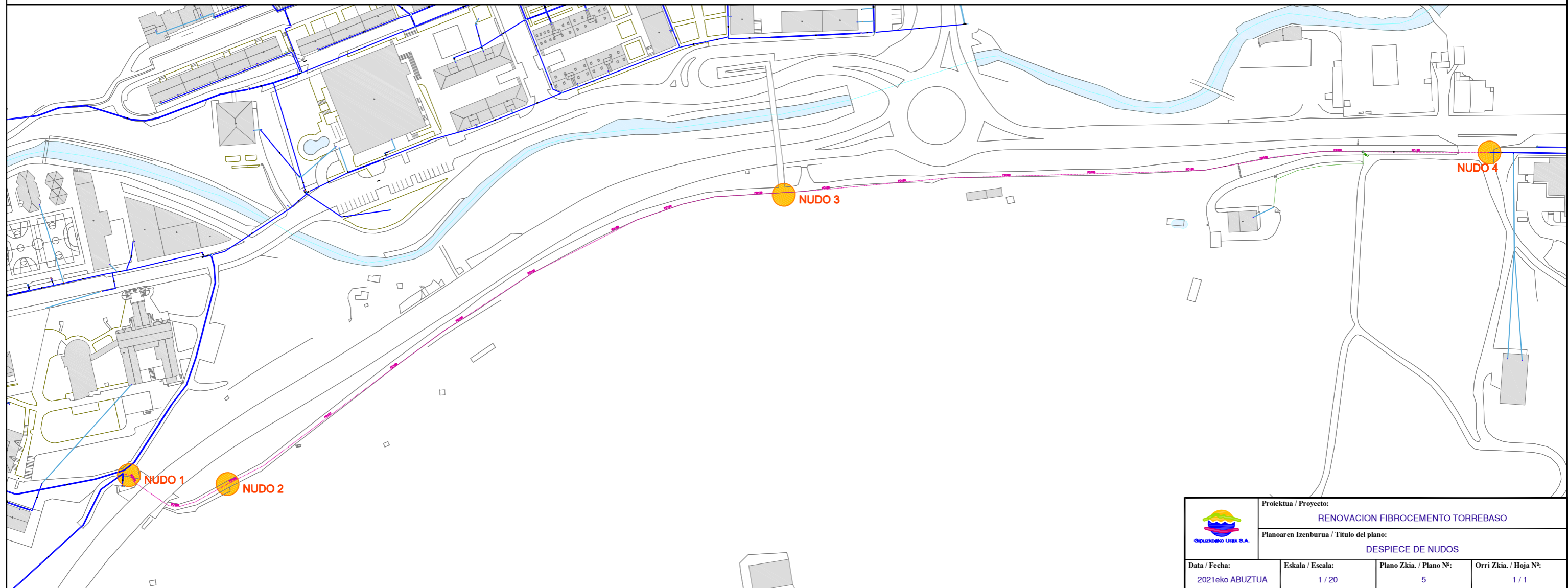
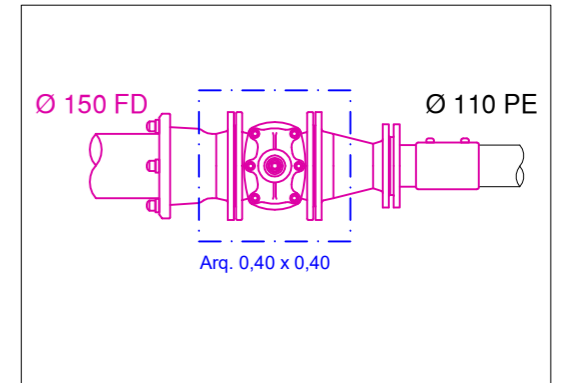
NUDO 2




NUDO 3

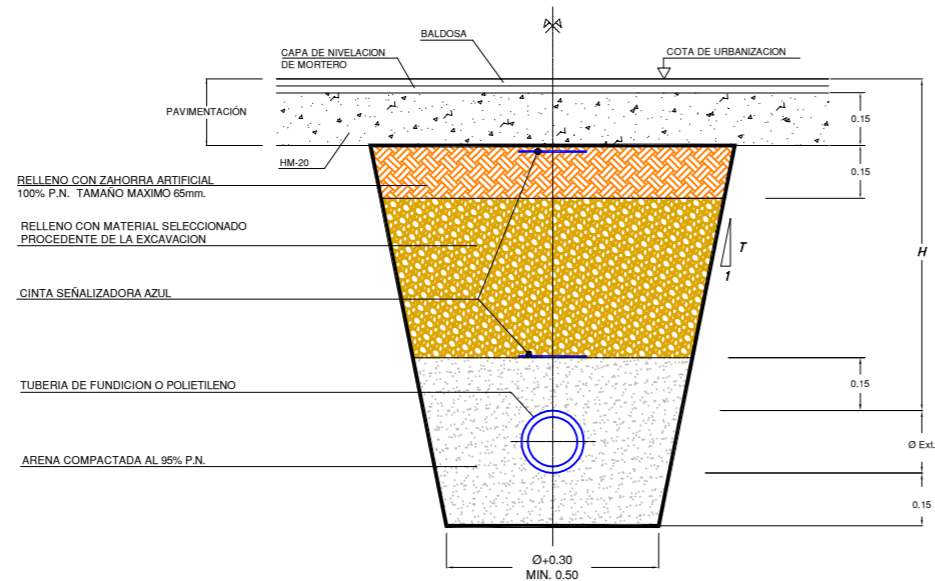


NUDO 4

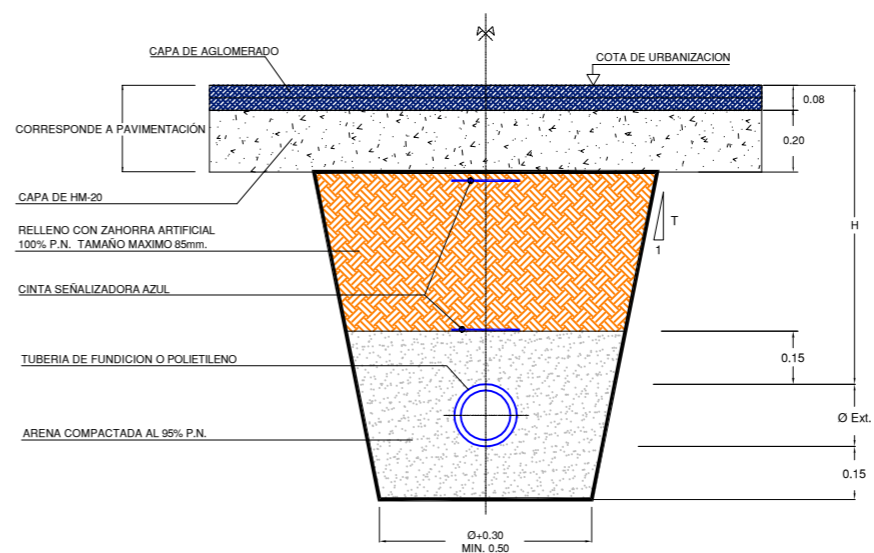


	Proiektua / Proyecto:		
	RENOVACION FIBROCEMENTO TORREBASO		
Planoaren Izenburua / Título del plano:			
DESPIECE DE NUDOS			
Data / Fecha:	Eskala / Escala:	Plano Zkia. / Plano Nº:	Orri Zkia. / Hoja Nº:
2021eko ABUZTUA	1 / 20	5	1 / 1

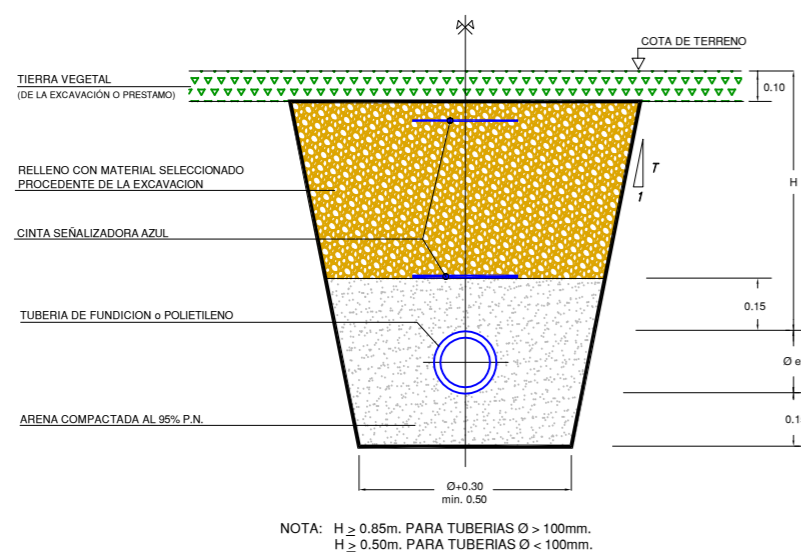
SECCION TIPO I
ABASTECIMIENTO
ZANJA EN ACERA



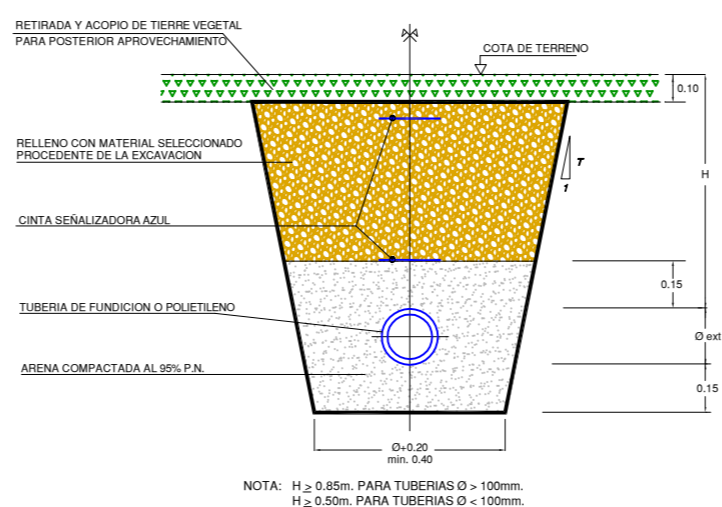
SECCION TIPO II
DISTRIBUCION DE AGUA
ZANJA EN CALZADA



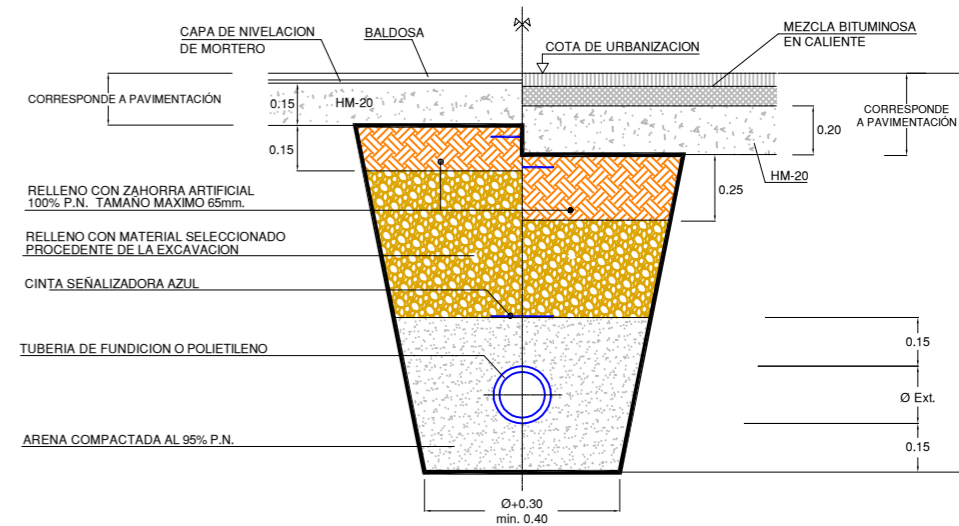
SECCION TIPO III
DISTRIBUCION DE AGUA
ZANJA EN TIERRAS



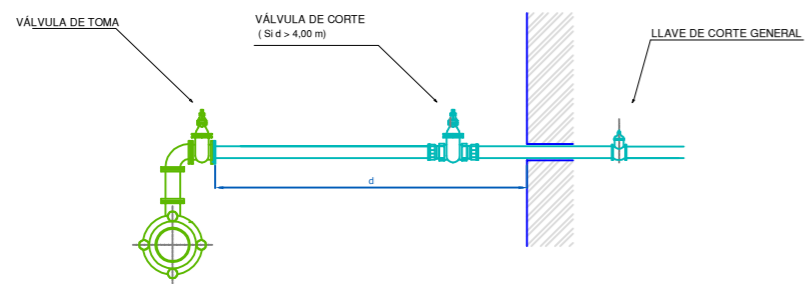
ACOMETIDA DE AGUA
EN TIERRAS



ACOMETIDA DE AGUA
ZONA URBANA
ACERA CALZADA

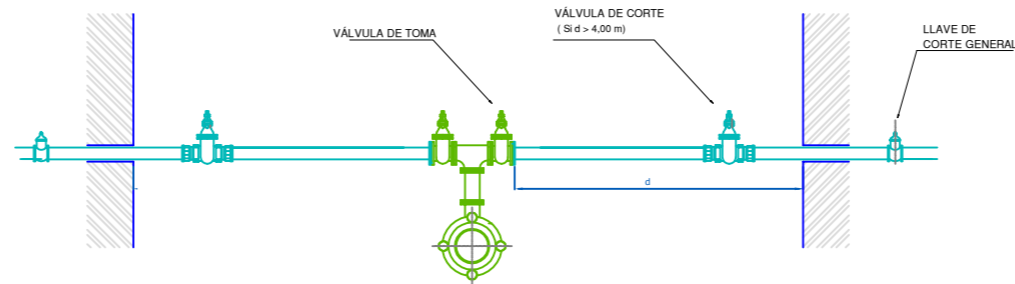


ACOMETIDA ABASTECIMIENTO TIPO A



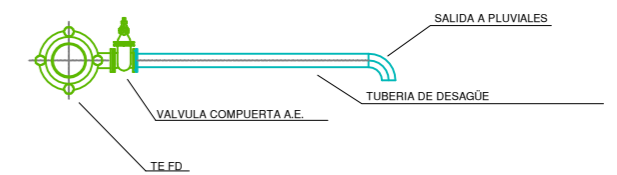
DERIVACION MEDIANTE TE CON SALIDA Ø*, CARRETE BB Ø* y CODO 90º BB Ø*
 VÁLVULAS DE TOMA DE REGISTRO SON VÁLVULAS DE COMPUERTA DE ASIENTO ELÁSTICO Ø* REGISTRABLES MEDIANTE TRAMPILLÓN "PURDIE" DE AVK Ó SIMILAR
 CONEXION DE NUEVA VÁLVULA DE TOMA CON ACOMETIDA EXISTENTE (PEAD PN 16 Y PIEZAS DE LATÓN)
 * EL DIÁMETRO VENDRÁ EN FUNCIÓN DEL CAUDAL REQUERIDO

ACOMETIDA ABASTECIMIENTO TIPO B



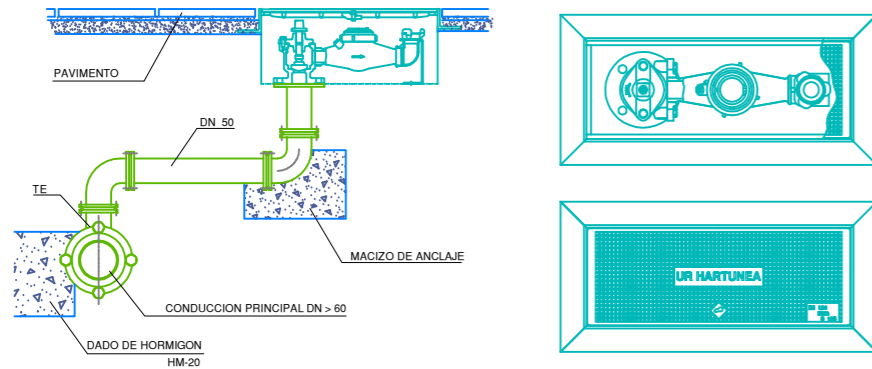
DERIVACION MEDIANTE TE EEB CON SALIDA A Ø*, CARRETE BB Ø y TE** FD BB Ø
 VÁLVULAS DE TOMA DE REGISTRO SON VÁLVULAS DE COMPUERTA DE ASIENTO ELÁSTICO Ø* REGISTRABLES MEDIANTE TRAMPILLÓN "PURDIE" DE AVK Ó SIMILAR
 CONEXION DE NUEVA VÁLVULA DE TOMA CON ACOMETIDA EXISTENTE (PEAD PN 16 Y PIEZAS DE LATÓN)
 * EL DIÁMETRO VENDRÁ EN FUNCIÓN DEL CAUDAL REQUERIDO
 ** PARA DERIVACIONES A TRES PUEDE EMPLEARSE CRUCETA Ø

PUNTO BAJO



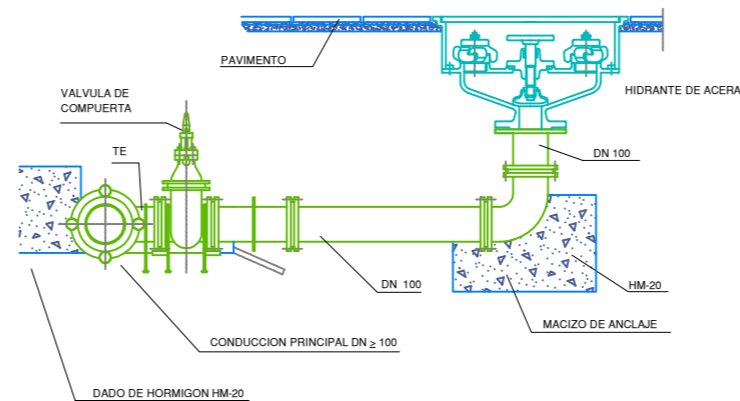
DERIVACION MEDIANTE TE EEB CON SALIDA Ø EN FUNCIÓN DEL CAUDAL A DESAGUAR
 VÁLVULAS DE TOMA DE REGISTRO SON VÁLVULAS DE COMPUERTA DE ASIENTO ELÁSTICO REGISTRABLES MEDIANTE TRAMPILLÓN "PURDIE" DE AVK Ó SIMILAR
 VERTIDO A ARQUETA DE PLUVIALES

BOCA DE RIEGO Modelo: BRI-41



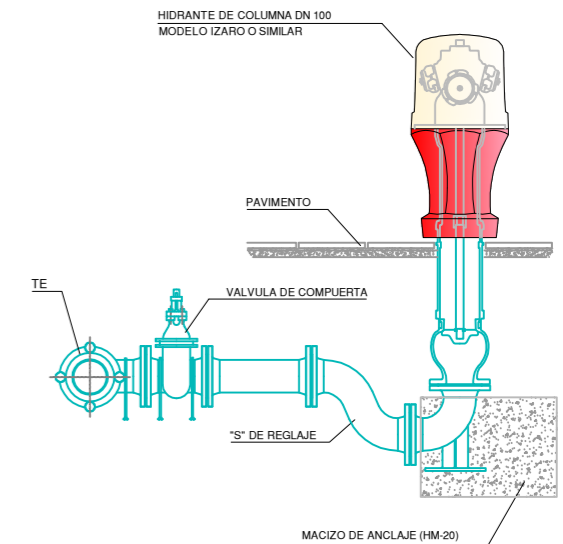
DERIVACION MEDIANTE TE EEB CON SALIDA Ø 50, CARRETES BB Ø50 y CODOS 90º BB Ø50
 LA BOCA DE RIEGO A INSTALAR CORRESPONDE AL MODELO BRI-41, EQUIPADA CON CONTADOR.
 LAS PIEZAS NECESARIAS PARA LA CONEXION ENTRE TUBERIA GENERAL Y BOCA DE RIEGO, ASI COMO LAS LONGITUDES DE LOS CARRETES, SE REPLANTEARAN EN OBRA.
 PARA DISTANCIAS INFERIORES A 4 m.l. NO ES PRECEPTIVA LA INSTALACION DE VALVULA DE TOMA.

HIDRANTE DE ACERA



DERIVACION MEDIANTE TE EEB CON SALIDA Ø 100, CARRETE BB Ø100 y CODO 90º BB Ø60
 VÁLVULAS DE TOMA: VÁLVULAS DE COMPUERTA DE ASIENTO ELÁSTICO Ø 100 REGISTRABLES MEDIANTE TRAMPILLÓN "PURDIE" DE AVK Ó SIMILAR

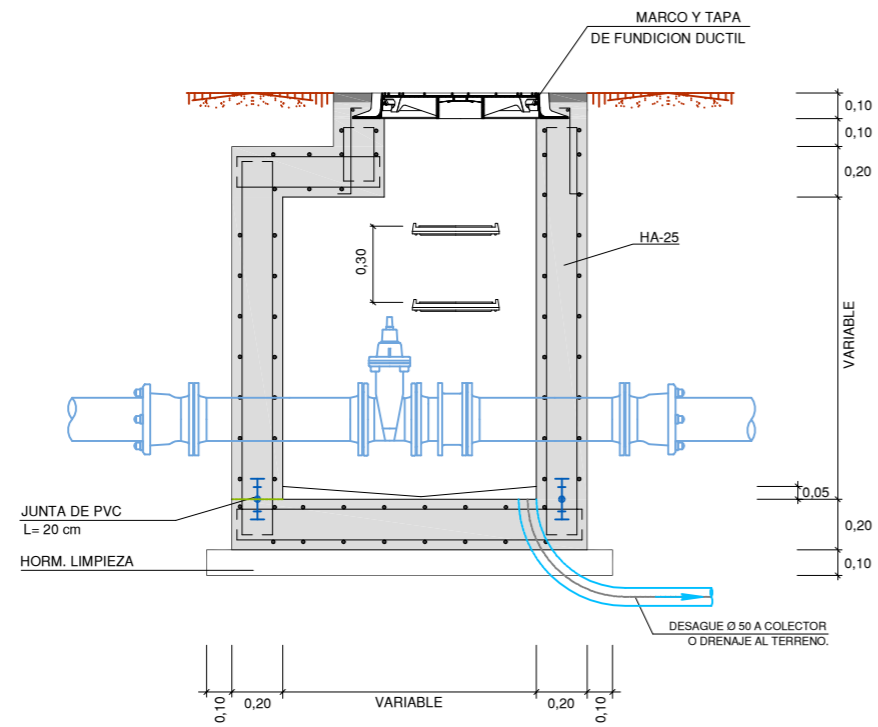
HIDRANTE DE COLUMNA



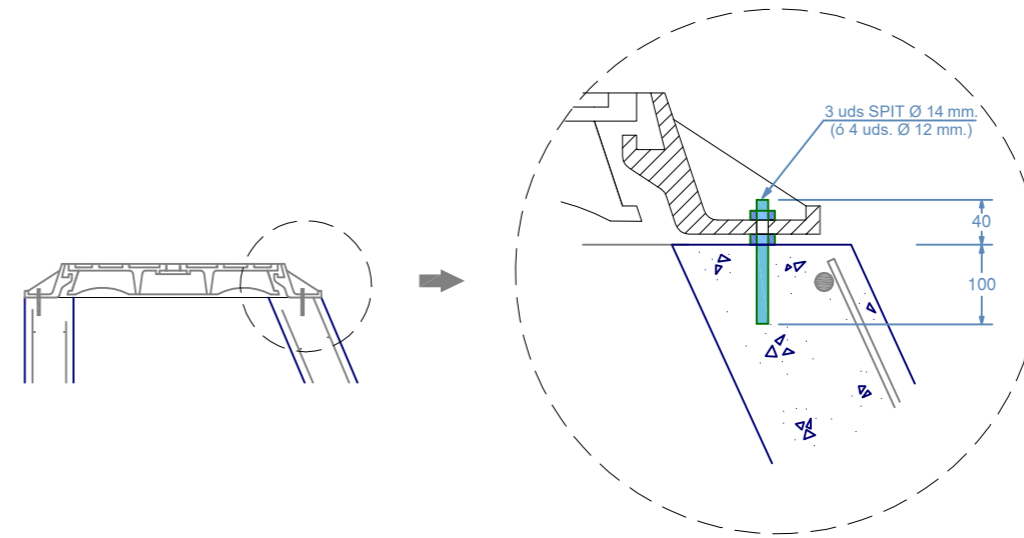
DERIVACION MEDIANTE TE EEB CON SALIDA A DN 100
 TUBERIA FD Ø 100 mm. Y PIEZAS DE FUNDICION
 VALVULA DE TOMA: VALVULA DE COMPUERTA DE ASIENTO ELASTICO Ø 100 REGISTRABLE MEDIANTE TRAMPILLON "PERA" DE AVK Ó SIMILAR

	Proiektua / Proyecto:		
	RENOVACION FIBROCEMENTO TORREBASO		
	Planoaren Izenburua / Título del plano:		
	DETALLES ABASTECIMIENTO I		
Data / Fecha:	Eskala / Escala:	Plano Zkia. / Plano Nº:	Orri Zkia. / Hoja Nº:
2021eko ABUZTUA	- / -	7	1 / 3

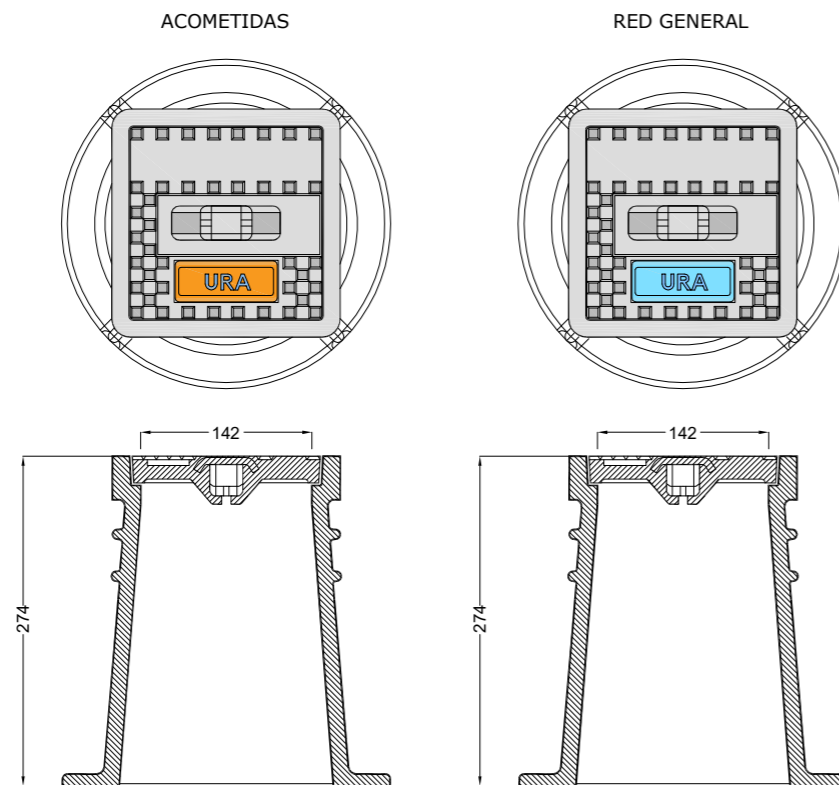
ARQUETA DE REGISTRO ABASTECIMIENTO (VÁLVULAS, VENTOSAS, ...)



DETALLE COLOCACIÓN MARCO Y TAPA

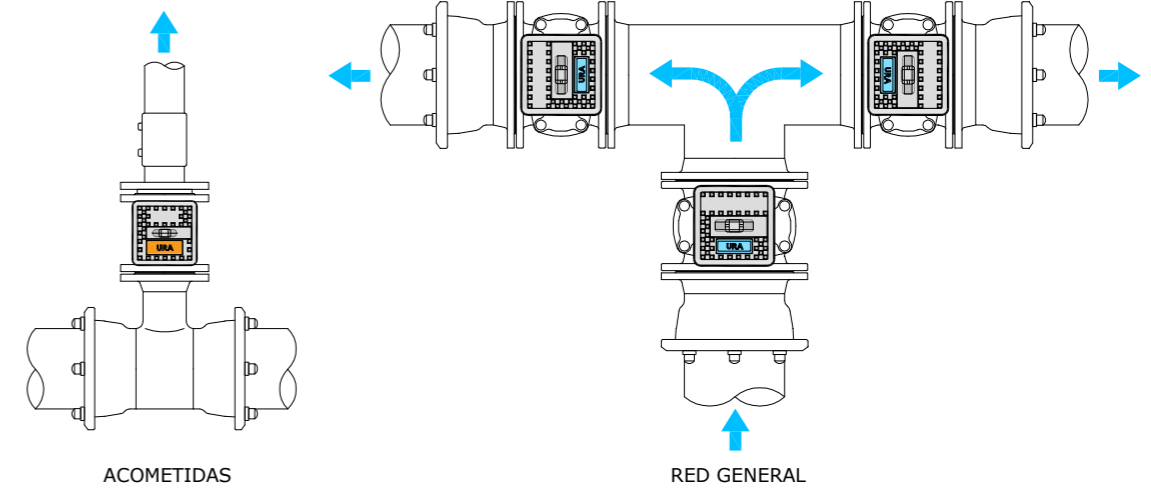


TRAMPILLONES DE REGISTRO



ORIENTACION DE LOS TRAMPILLONES

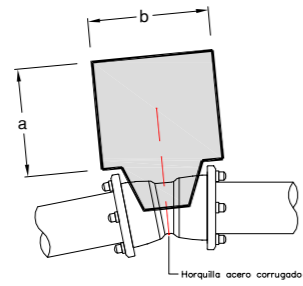
LOS TRAMPILLONES SE COLOCARAN DE FORMA QUE EL TEXTO QUEDE PERPENDICULAR A LA TUBERIA E INDICANDO EL SENTIDO DE CORTE, CONFORME A LOS SIGUIENTES EJEMPLOS:



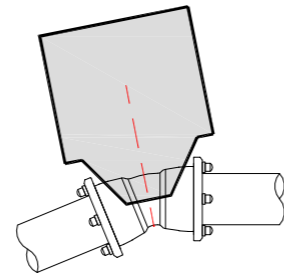
	Proiektua / Proyecto:		
	RENOVACION FIBROCEMENTO TORREBASO		
	Planoaren Izenburua / Título del plano:		
	DETALLES ABASTECIMIENTO II		
Data / Fecha:	Eskala / Escala:	Plano Zkia. / Plano Nº:	Orri Zkia. / Hoja Nº:
2021eko ABUZTUA	- / -	7	2 / 3

MACIZOS DE ANCLAJE - GEOMETRIAY PESOS

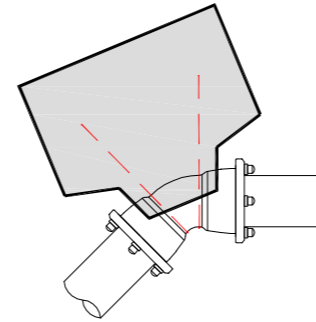
Cuadro de selección simplificado.
 Cotas orientativas. En formas condicionadas por entorno y servicios se respetará el volumen total de hormigón.
 Volumen de hormigón definido para codos horizontales y presión de trabajo 16 bar.
 Supuesto terreno de comportamiento mecánico medio.
 En aquellas ocasiones en las que sea inevitable recoger dentro del macizo la zona de juntas, de forma previa al hormigonado se envolverán completamente codos y juntas con lámina plástica.
 Otros requerimientos deberán estudiarse individualizadamente



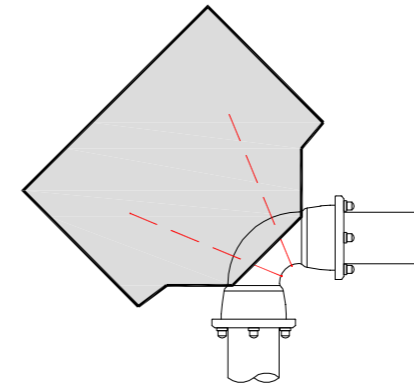
Codo 11°15'		1,6 Mpa		
Ø (mm.)	a	b	h	Vol. (m3)
100				
125	0,5	0,5	0,5	0,125
150				
200	0,6	0,6	0,6	0,21
250				
300	0,7	0,7	0,7	0,34



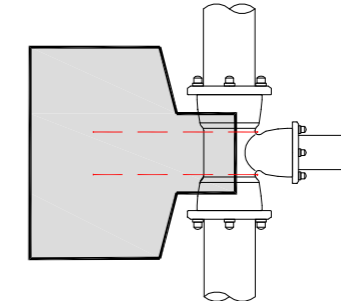
Codo 22°30'		1,6 Mpa		
Ø (mm.)	a	b	h	Vol. (m3)
100				
125	0,6	0,6	0,5	0,18
150				
200				
250	1,00	1,00	0,80	0,80
300				



Codo 45°		1,6 Mpa		
Ø (mm.)	a	b	h	Vol. (m3)
100	0,60	0,60	0,60	0,22
125	0,8	0,8	0,6	0,40
150				
200	1,00	1,00	0,8	0,80
250	1,00	1,50	1,00	1,50
300	1,20	1,75	1,20	2,50

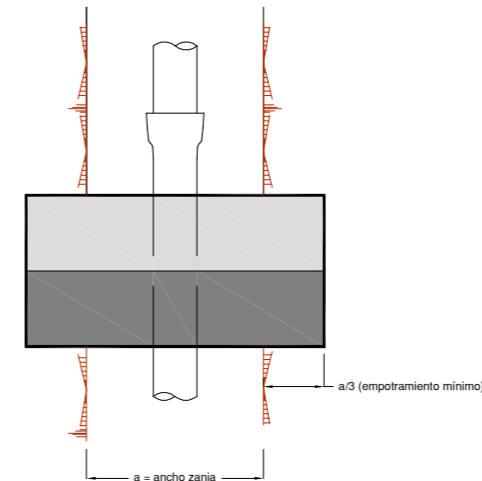
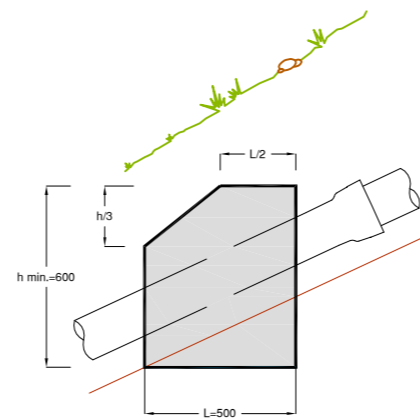
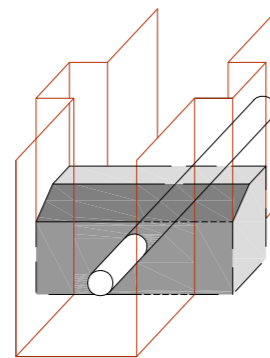


Codo 90°		1,6 Mpa		
Ø (mm.)	a	b	h	Vol. (m3)
100	0,80	0,80	0,45	0,30
125	0,90	0,90	0,75	0,60
150	1,00	1,20	0,75	0,90
200	1,20	1,70	1,00	2,00
250	1,30	2,60	1,20	4,00
300	1,40	3,50	1,40	6,80



Derivaciones		1,6 Mpa		
Ø (mm.)	a	b	h	Vol. (m3)
100	0,65	0,65	0,45	0,19
125	0,80	0,80	0,45	0,30
150	1,20	0,90	0,50	0,60
200	1,00	1,50	0,80	1,20
250	1,15	2,00	1,00	2,30
300	1,30	2,60	1,20	4,00

APOYO / ANCLAJE DE CONDUCCIONES EN PENDIENTES > 25%



	Proiektua / Proyecto:		
	RENOVACION FIBROCEMENTO TORREBASO		
Planoaren Izenburua / Título del plano:			
DETALLES ABASTECIMIENTO II			
Data / Fecha:	Eskala / Escala:	Plano Zkia. / Plano Nº:	Orri Zkia. / Hoja Nº:
2021eko ABUZTUA	- / -	7	3 / 3