

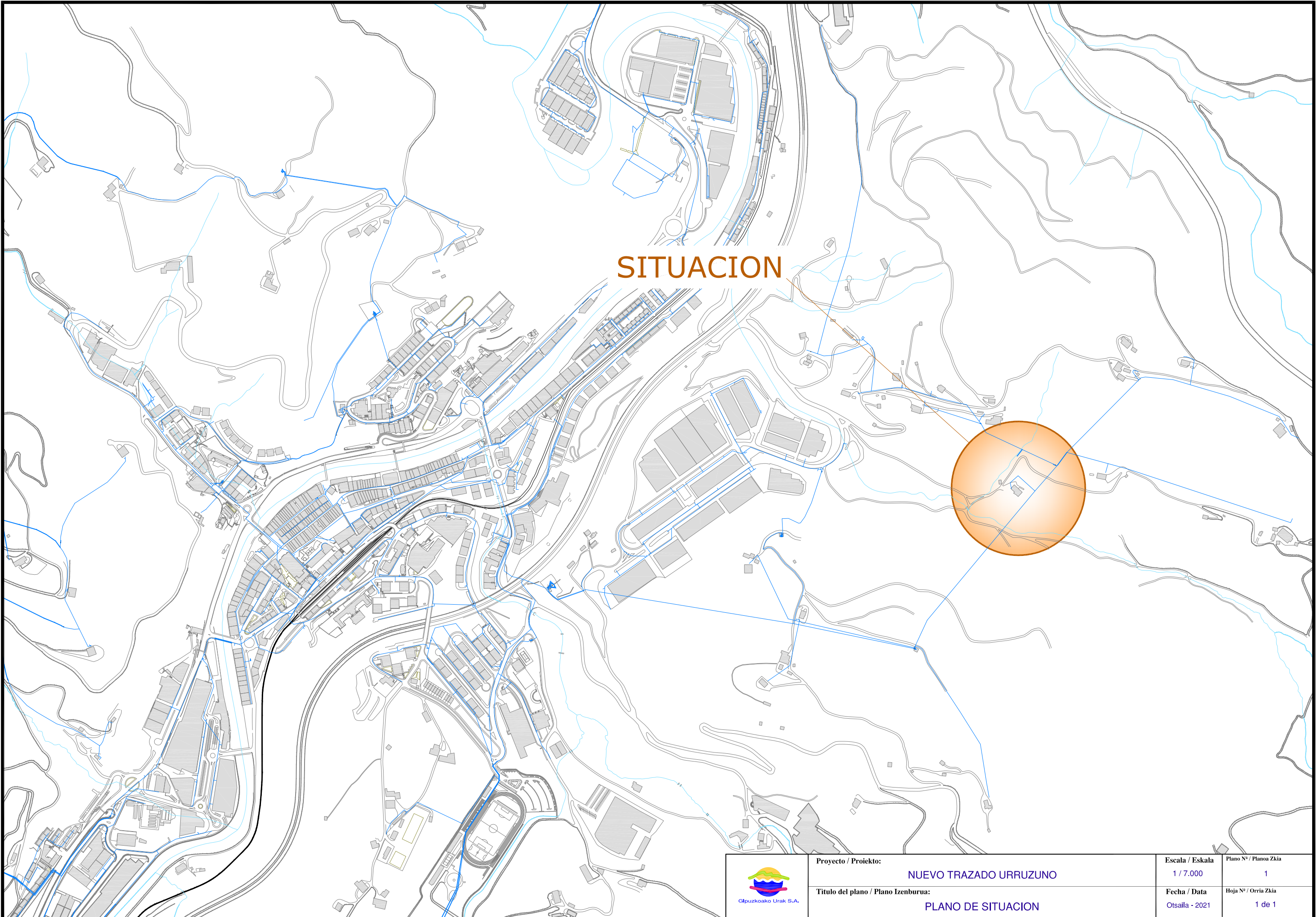


Gipuzkoako Ur Kantsortzioa
Gipuzkoako Urak


PLANOS

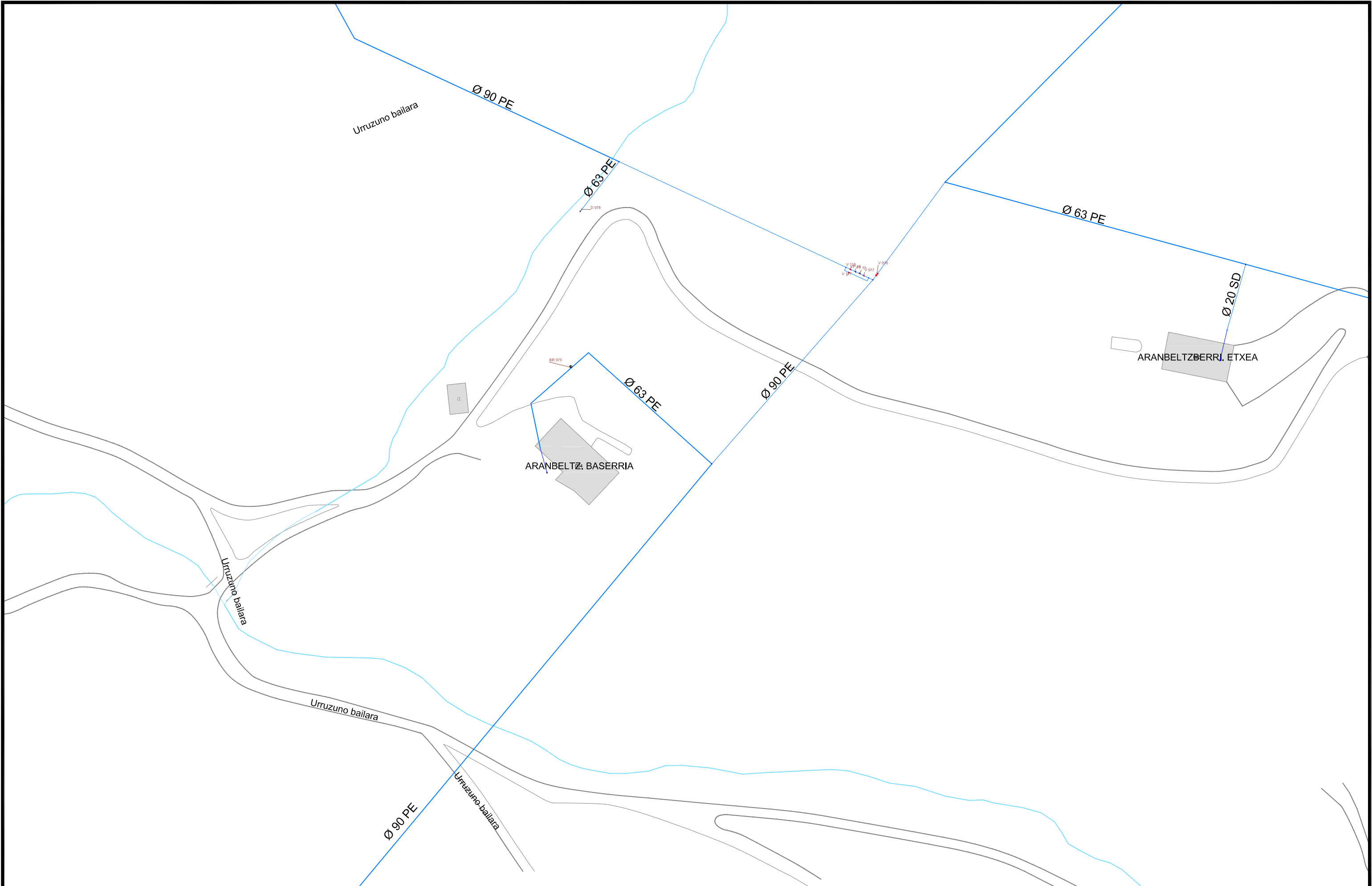
“NUEVO TRAZADO URRUZUNO”


ELGOIBAR

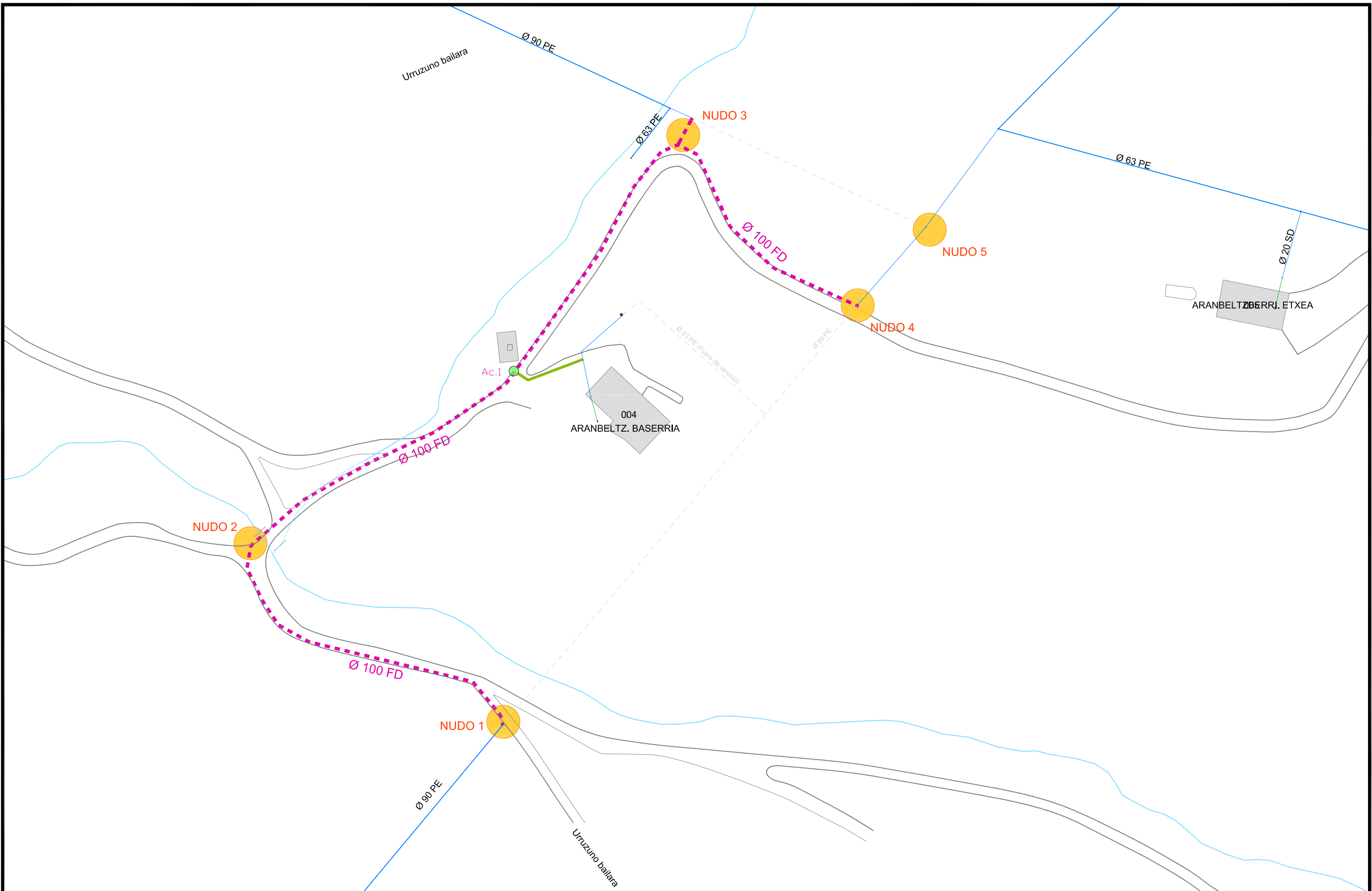


SITUACION

	Proyecto / Proiektu:	NUEVO TRAZADO URRUZUNO	Escala / Eskala	Plano Nº / Planoa Zkia
	Titulo del plano / Plano Izenburua:	PLANO DE SITUACION	1 / 7.000	1
			Fecha / Data	Hoja Nº / Orria Zkia
			Otsaila - 2021	1 de 1



	Proyecto / Proiektu: NUEVO TRAZADO URRUZUNO	Escala / Eskala: 1 / 1.000	Plano Nº / Planoa Zkia: 2
	Título del plano / Plano Izenburua: PLANO DE ESTADO ACTUAL - ABASTECIMIENTO	Fecha / Data: Otsaila - 2021	Hoja Nº / Orria Zkia: 1 de 1

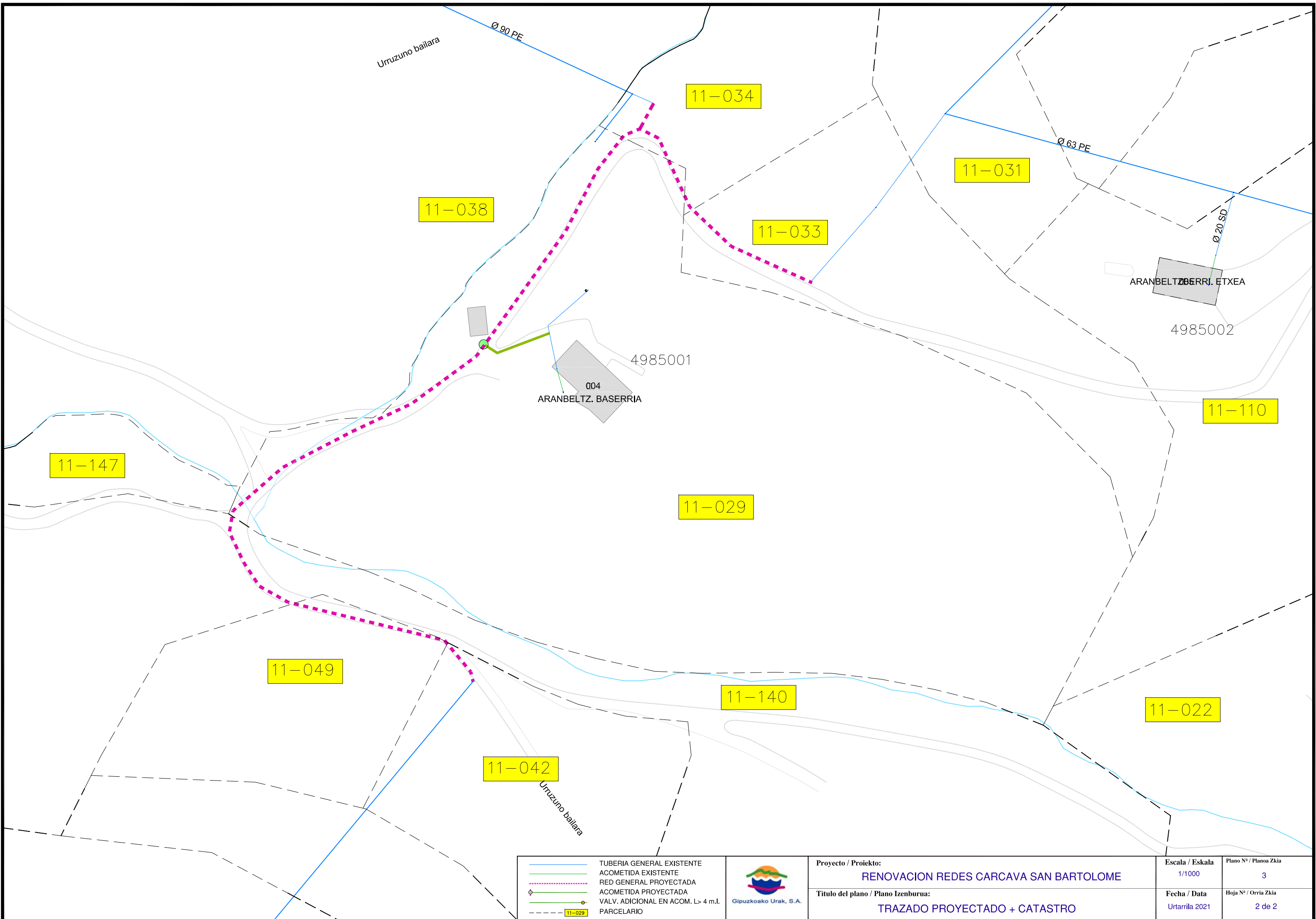


	TUBERIA GENERAL EXISTENTE
	ACOMETIDA EXISTENTE
	RED GENERAL PROYECTADA
	ACOMETIDA PROYECTADA
	VALV. ADICIONAL EN ACOM. L > 4 m.l.



Proyecto / Proiektu: RENOVACION REDES CARCAVA SAN BARTOLOME
Título del plano / Plano Izenburua: ESTADO PROYECTADO

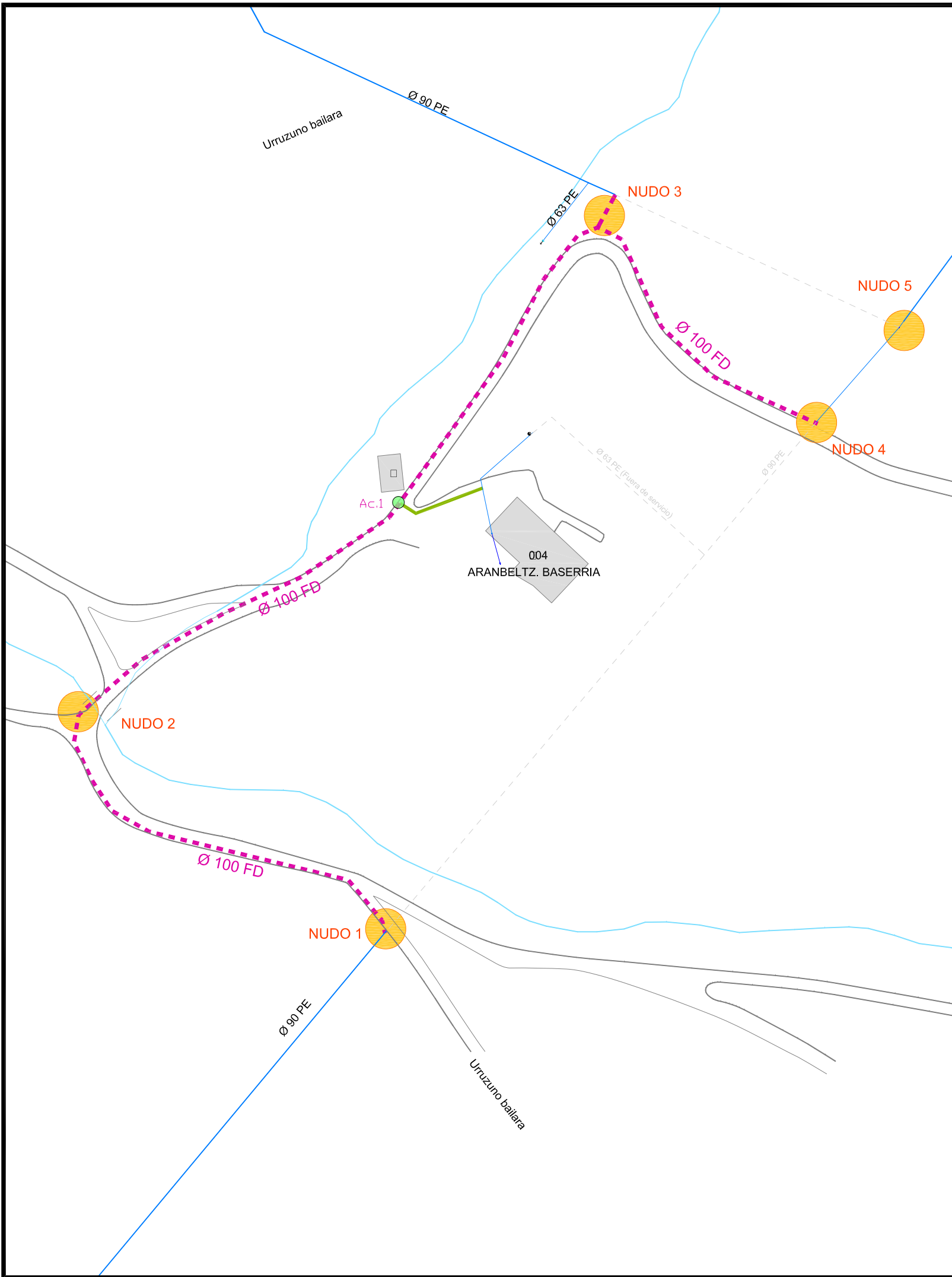
Escala / Eskala % 3	Plano Nº / Planoa Zkia 3
Fecha / Data Urtarrila 2021	Hoja Nº / Orria Zkia 1 de 2



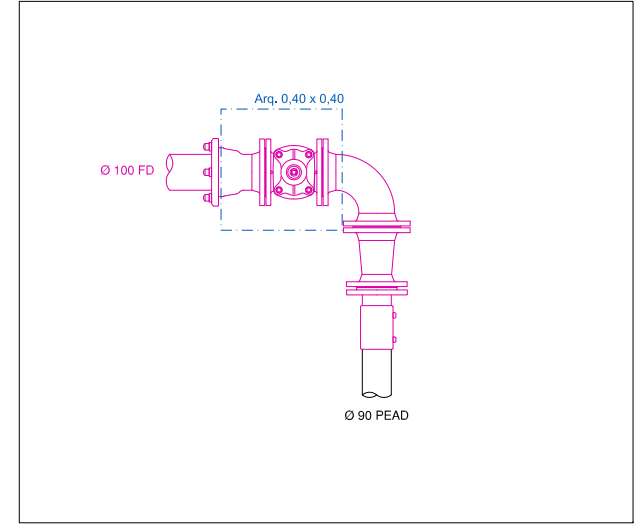
	TUBERIA GENERAL EXISTENTE
	ACOMETIDA EXISTENTE
	RED GENERAL PROYECTADA
	ACOMETIDA PROYECTADA
	VALV. ADICIONAL EN ACOM. L > 4 m.l.
	PARCELARIO



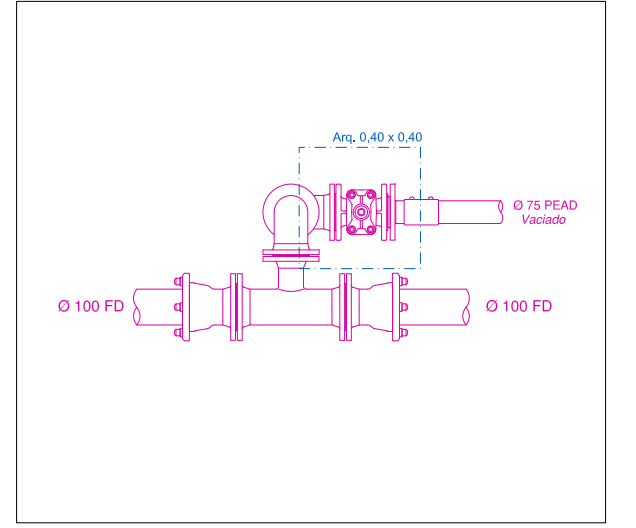
Proyecto / Proiektu: RENOVACION REDES CARCAVA SAN BARTOLOME	Escala / Eskala: 1/1000	Plano Nº / Planoa Zkia: 3
Título del plano / Plano Izenburua: TRAZADO PROYECTADO + CATASTRO	Fecha / Data: Urtarrila 2021	Hoja Nº / Orria Zkia: 2 de 2



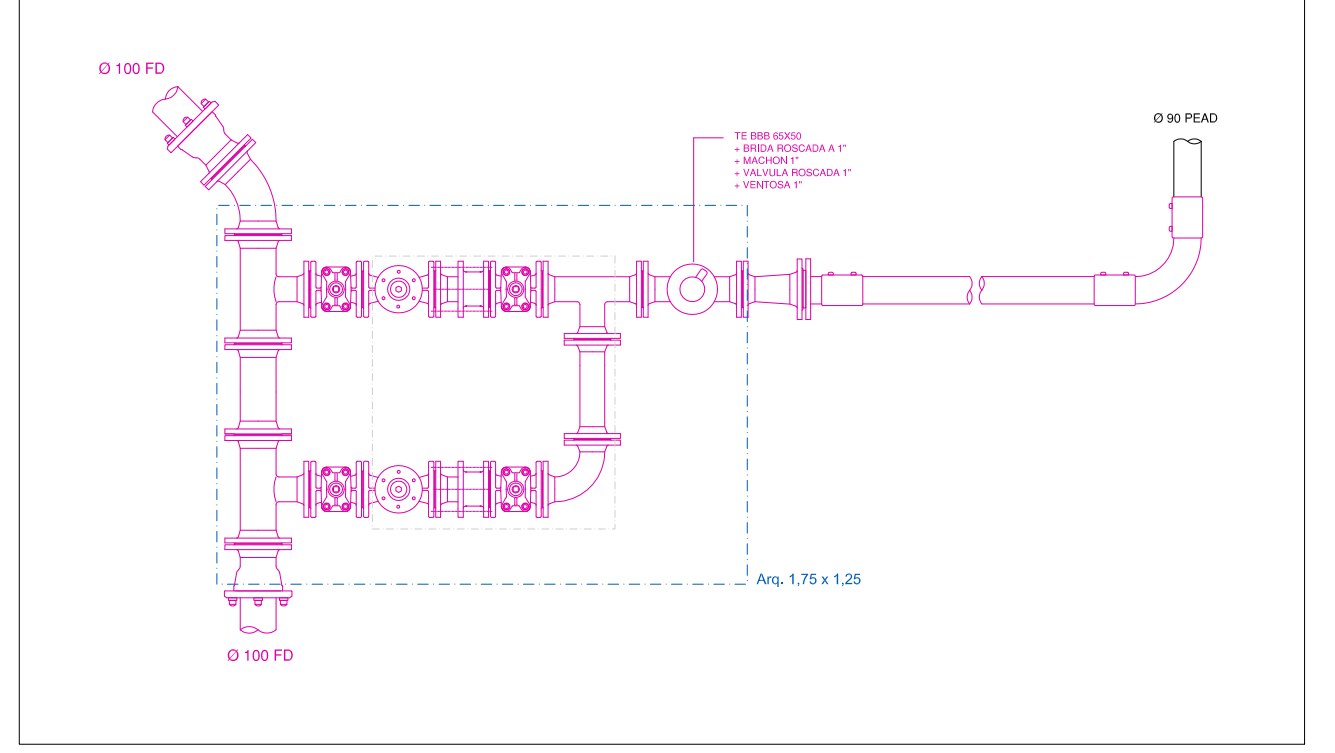
NUDO 1



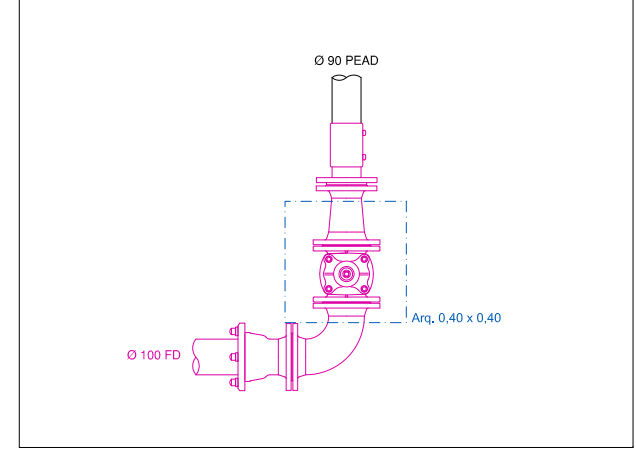
NUDO 2



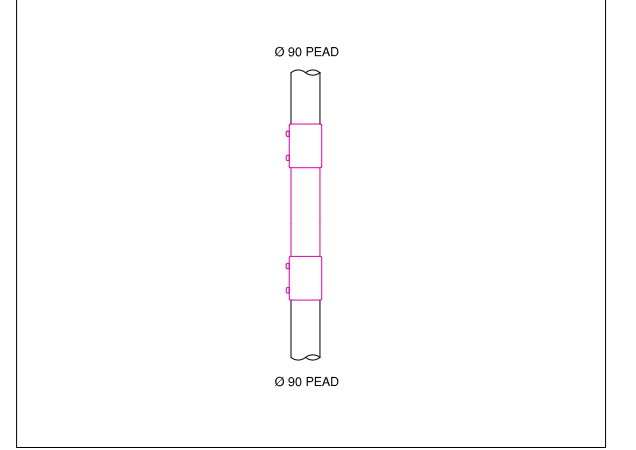
NUDO 3




NUDO 4

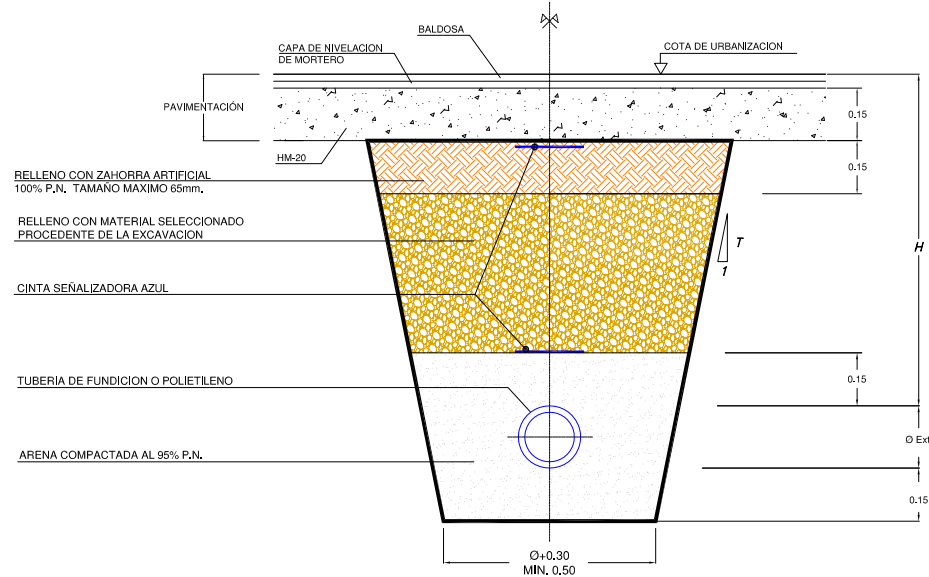


NUDO 5

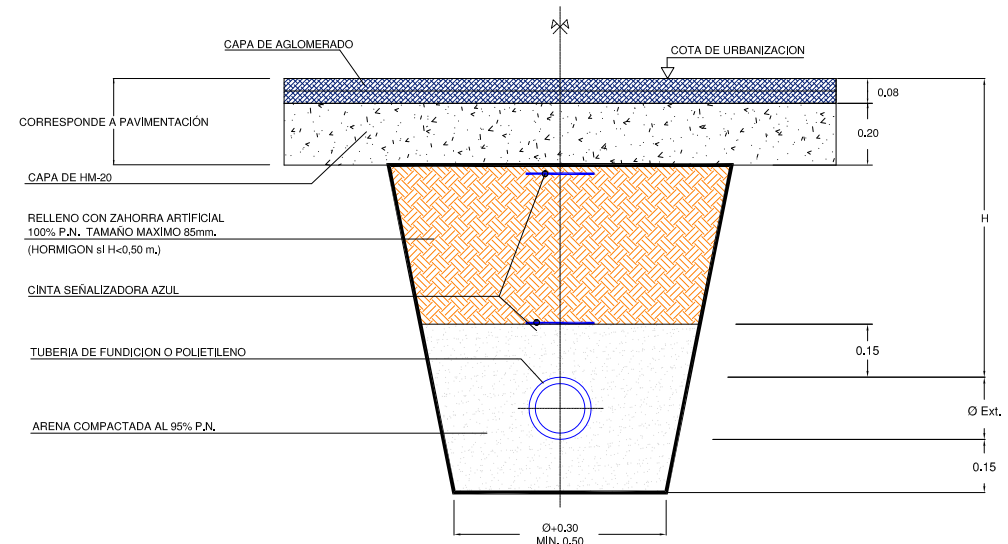


	Proyecto / Proiekto: NUEVO TRAZADO URRUZUNO	Escala / Eskala: --	Plano Nº / Planoa Zkia: 4
	Titulo del plano / Plano Izenburua: DETALLES NUDOS DE CONEXION	Fecha / Data: Otsaila - 2021	Hoja Nº / Orria Zkia: 1 de 1

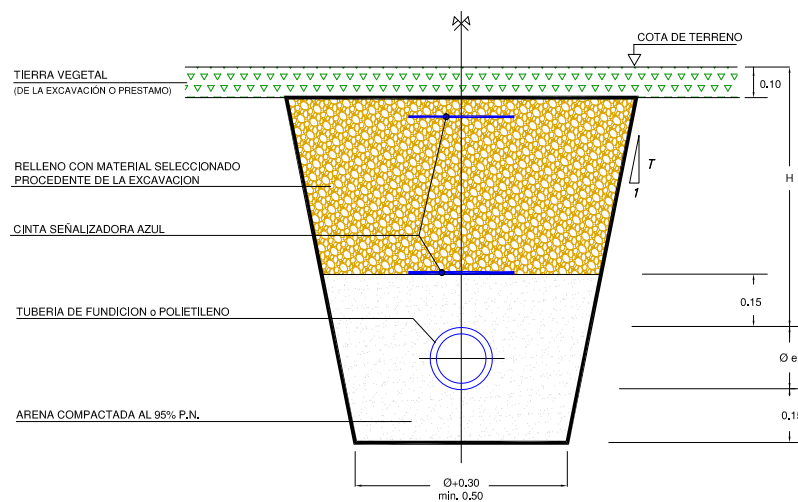
SECCION TIPO I
ABASTECIMIENTO
ZANJA EN ACERA



SECCION TIPO II
DISTRIBUCION DE AGUA
ZANJA EN CALZADA

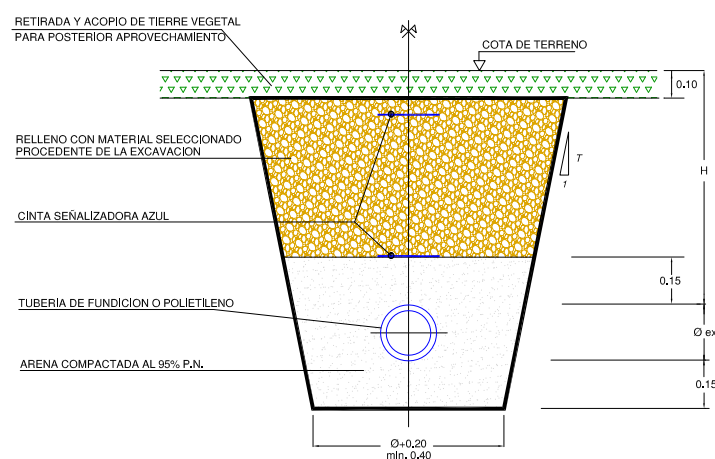


SECCION TIPO III
DISTRIBUCION DE AGUA
ZANJA EN TIERRAS



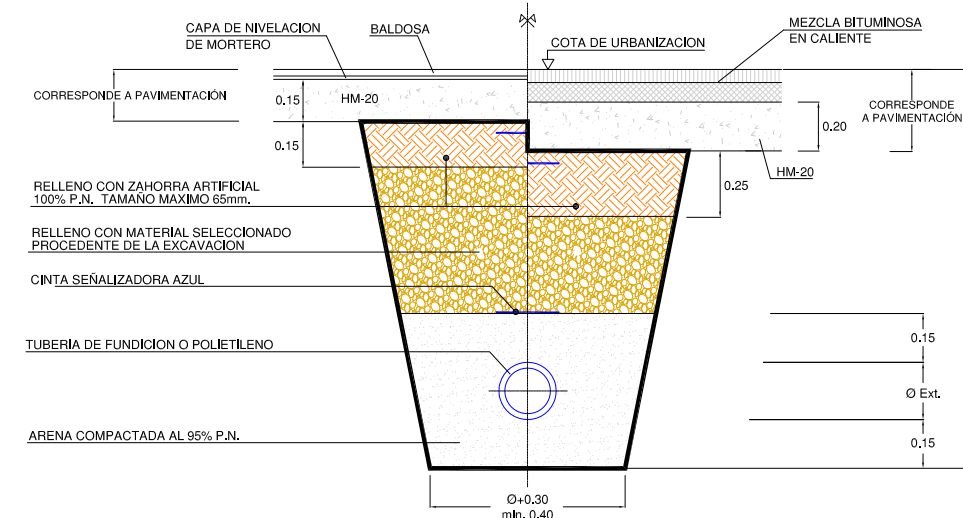
NOTA: $H \geq 0.85m$, PARA TUBERIAS $\varnothing > 100mm$,
 $H \geq 0.50m$, PARA TUBERIAS $\varnothing < 100mm$.


ACOMETIDA DE AGUA
EN TIERRAS



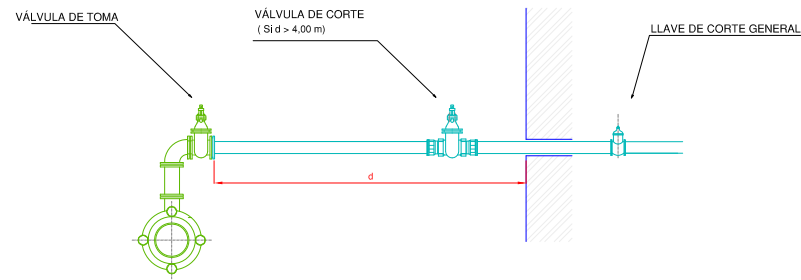
NOTA: $H \geq 0.85m$, PARA TUBERIAS $\varnothing > 100mm$,
 $H \geq 0.50m$, PARA TUBERIAS $\varnothing < 100mm$.

ACOMETIDA DE AGUA
ZONA URBANA
ACERA CALZADA



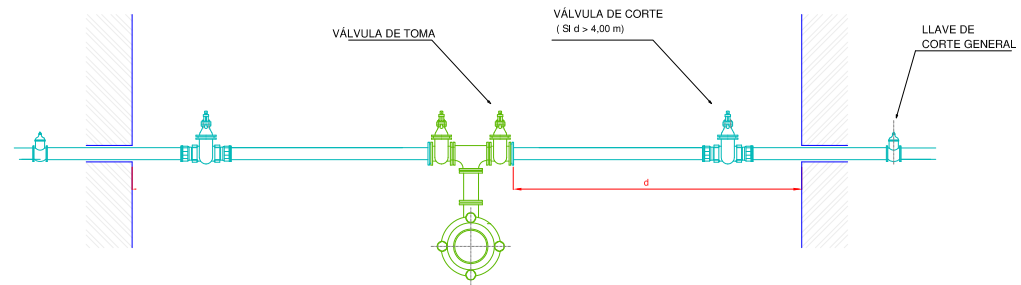
	Proyecto / Proiektu: NUEVO TRAZADO URRUZUNO	Escala / Eskala: --	Plano N° / Planoa Zkia: 5
	Título del plano / Plano Izenburua: ZANJAS TIPO - ABASTECIMIENTO	Fecha / Data: Otsaila - 2021	Hoja N° / Orria Zkia: 1 de 1

ACOMETIDA ABASTECIMIENTO TIPO A



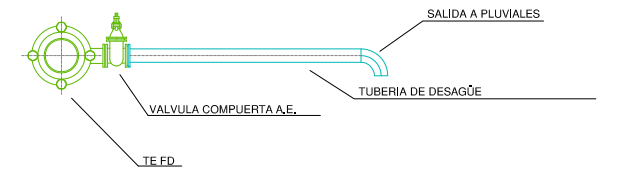
DERIVACION MEDIANTE TE CON SALIDA Ø*, CARRETE BB Ø* y CODO 90º BB Ø*
 VÁLVULAS DE TOMA DE REGISTRO SON VÁLVULAS DE COMPUERTA DE ASIENTO ELÁSTICO Ø*
 REGISTRABLES MEDIANTE TRAMPILLÓN "PURDIE" DE AVK Ó SIMILAR
 CONEXION DE NUEVA VÁLVULA DE TOMA CON ACOMETIDA EXISTENTE (PEAD PN 16 Y PIEZAS DE LATÓN)
 * EL DIÁMETRO VENDRÁ EN FUNCIÓN DEL CAUDAL REQUERIDO

ACOMETIDA ABASTECIMIENTO TIPO B



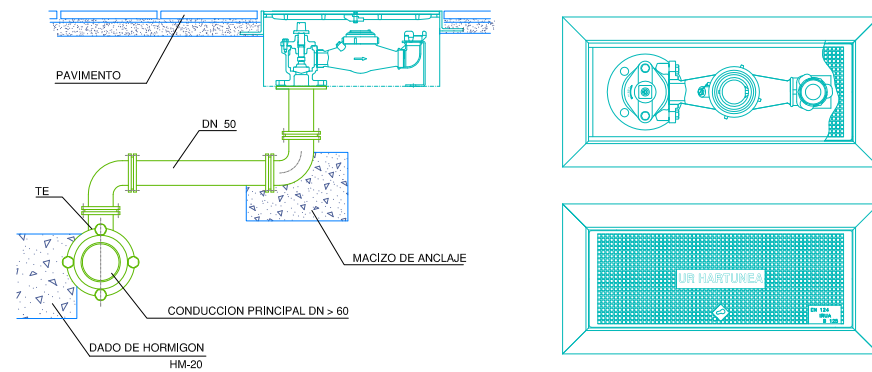
DERIVACION MEDIANTE TE EEB CON SALIDA A Ø * , CARRETE BB Ø y TE** FD BB Ø
 VÁLVULAS DE TOMA DE REGISTRO SON VÁLVULAS DE COMPUERTA DE ASIENTO ELÁSTICO Ø *
 REGISTRABLES MEDIANTE TRAMPILLÓN "PURDIE" DE AVK Ó SIMILAR
 CONEXION DE NUEVA VÁLVULA DE TOMA CON ACOMETIDA EXISTENTE (PEAD PN 16 Y PIEZAS DE LATÓN)
 * EL DIÁMETRO VENDRÁ EN FUNCIÓN DEL CAUDAL REQUERIDO
 ** PARA DERIVACIONES A TRES PUEDE EMPLEARSE CRUCETA Ø

PUNTO BAJO



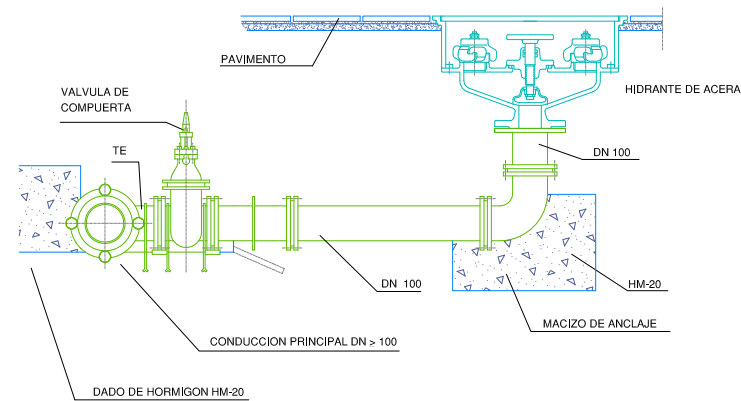
DERIVACION MEDIANTE TE EEB CON SALIDA Ø EN FUNCIÓN DEL CAUDAL A DESAGUAR
 VÁLVULAS DE TOMA DE REGISTRO SON VÁLVULAS DE COMPUERTA DE ASIENTO ELÁSTICO REGISTRABLES MEDIANTE TRAMPILLÓN "PURDIE" DE AVK Ó SIMILAR
 VERTIDO A ARQUETA DE PLUVIALES

BOCA DE RIEGO Modelo: BRI-41



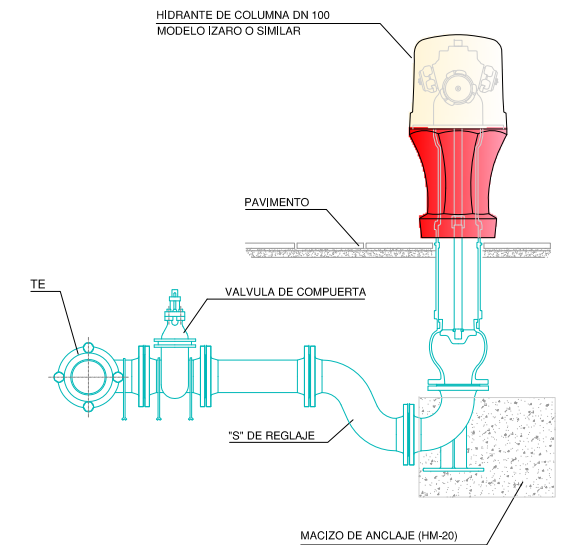
DERIVACION MEDIANTE TE EEB CON SALIDA Ø 50, CARRETES BB Ø50 y CODOS 90º BB Ø50
 LA BOCA DE RIEGO A INSTALAR CORRESPONDE AL MODELO BRI-41, EQUIPADA CON CONTADOR.
 LAS PIEZAS NECESARIAS PARA LA CONEXION ENTRE TUBERIA GENERAL Y BOCA DE RIEGO, ASI COMO LAS LONGITUDES DE LOS CARRETES, SE REPLANTEARAN EN OBRA.
 PARA DISTANCIAS INFERIORES A 4 m.I. NO ES PRECEPTIVA LA INSTALACION DE VALVULA DE TOMA.

HIDRANTE DE ACERA



DERIVACION MEDIANTE TE EEB CON SALIDA Ø 100, CARRETE BB Ø100 y CODO 90º BB Ø60
 VÁLVULAS DE TOMA: VÁLVULAS DE COMPUERTA DE ASIENTO ELÁSTICO Ø 100 REGISTRABLES MEDIANTE TRAMPILLÓN "PURDIE" DE AVK Ó SIMILAR

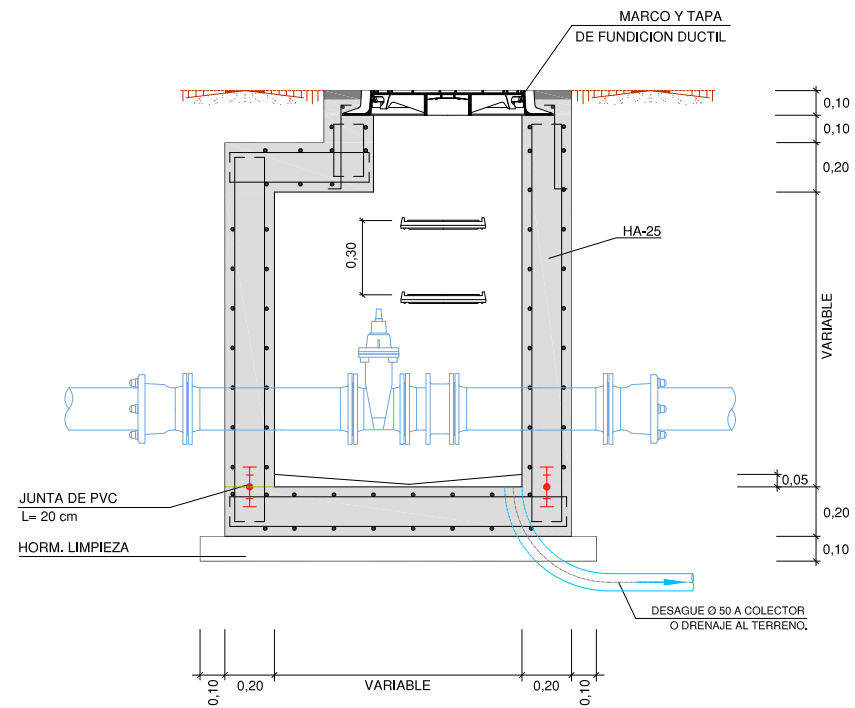
HIDRANTE DE COLUMNA



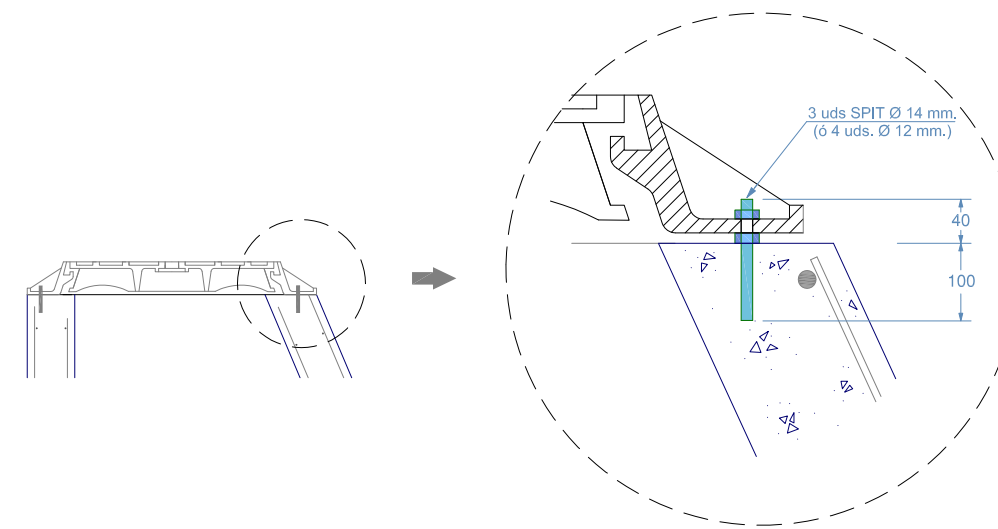
DERIVACION MEDIANTE TE EEB CON SALIDA A DN 100
 TUBERIA FD Ø 100 mm. Y PIEZAS DE FUNDICION
 VALVULA DE TOMA: VALVULA DE COMPUERTA DE ASIENTO ELASTICO Ø 100 REGISTRABLE MEDIANTE TRAMPILLON "PERA" DE AVK Ó SIMILAR

	Proyecto / Proiektio: NUEVO TRAZADO URRUZUNO	Escala / Eskala: --	Plano Nº / Planoa Zkia: 6
	Título del plano / Plano Izenburua: DETALLES DE ABASTECIMIENTO - I	Fecha / Data: Otsaila - 2021	Hoja Nº / Orria Zkia: 1 de 4

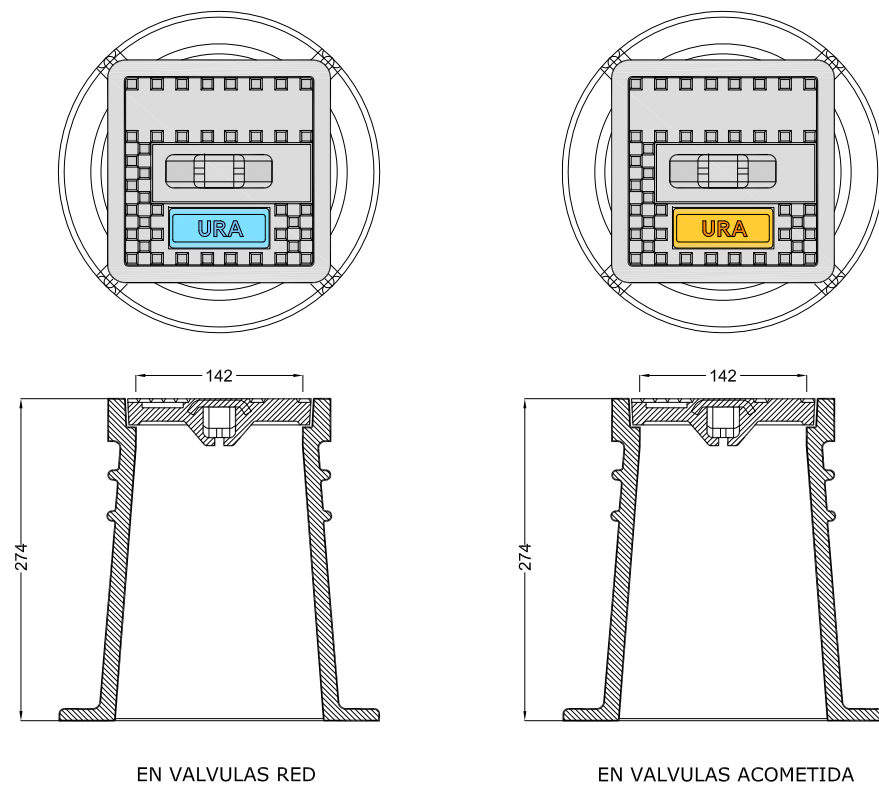
ARQUETA DE REGISTRO ABASTECIMIENTO (VÁLVULAS, VENTOSAS, ...)



DETALLE COLOCACIÓN MARCO Y TAPA

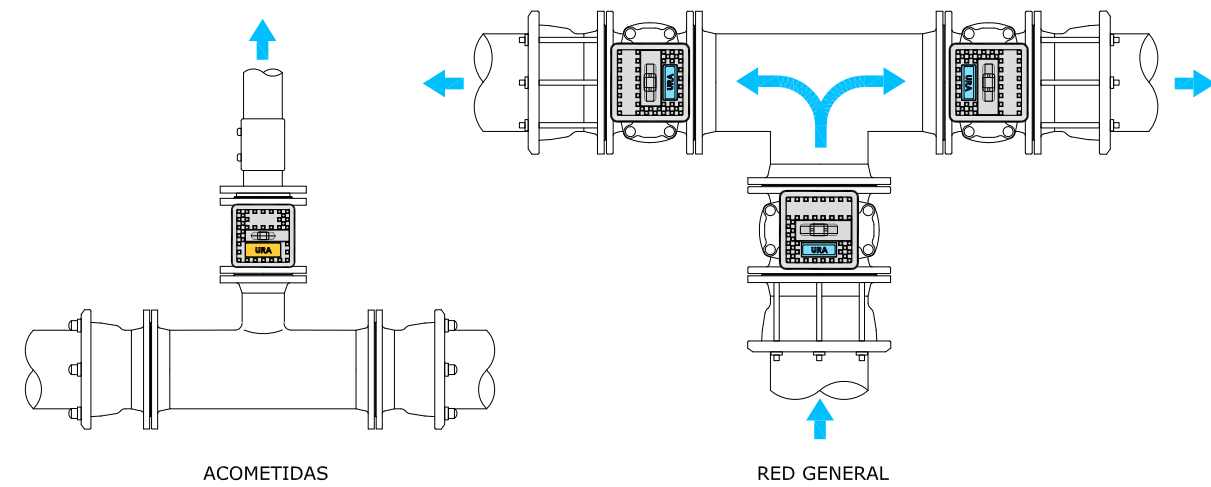



TRAMPILLONES DE REGISTRO



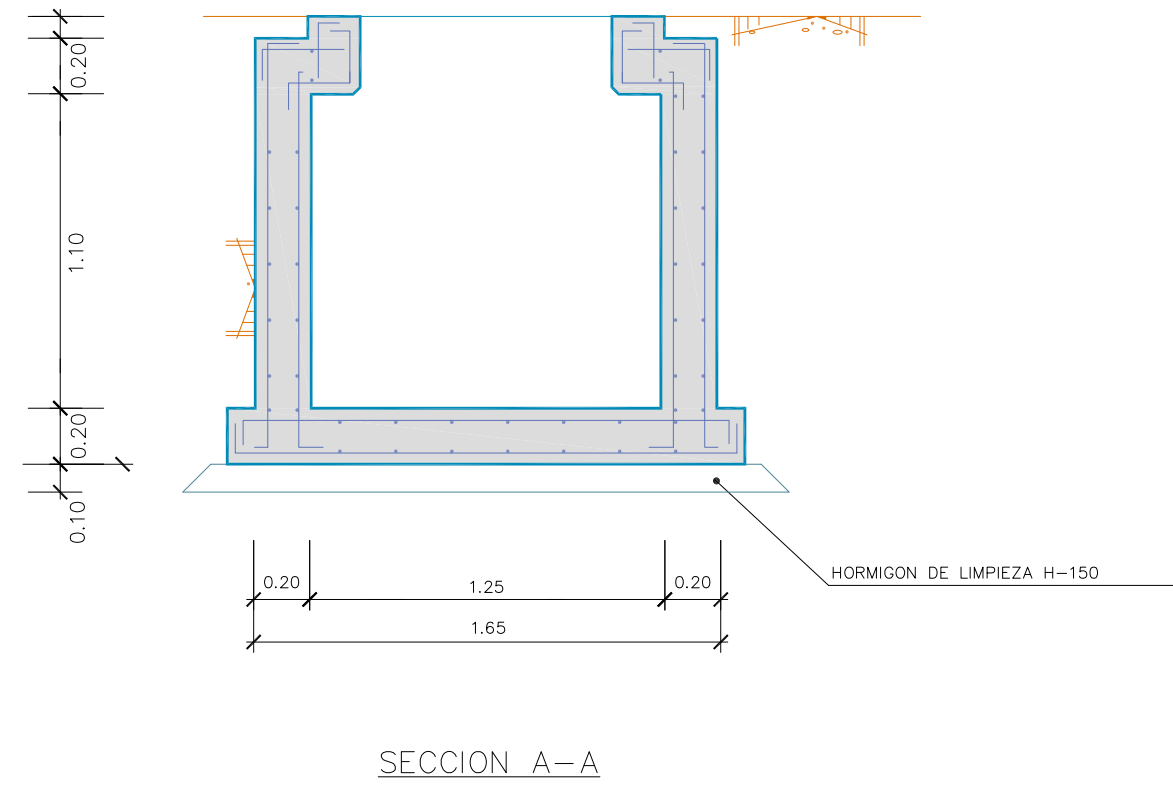
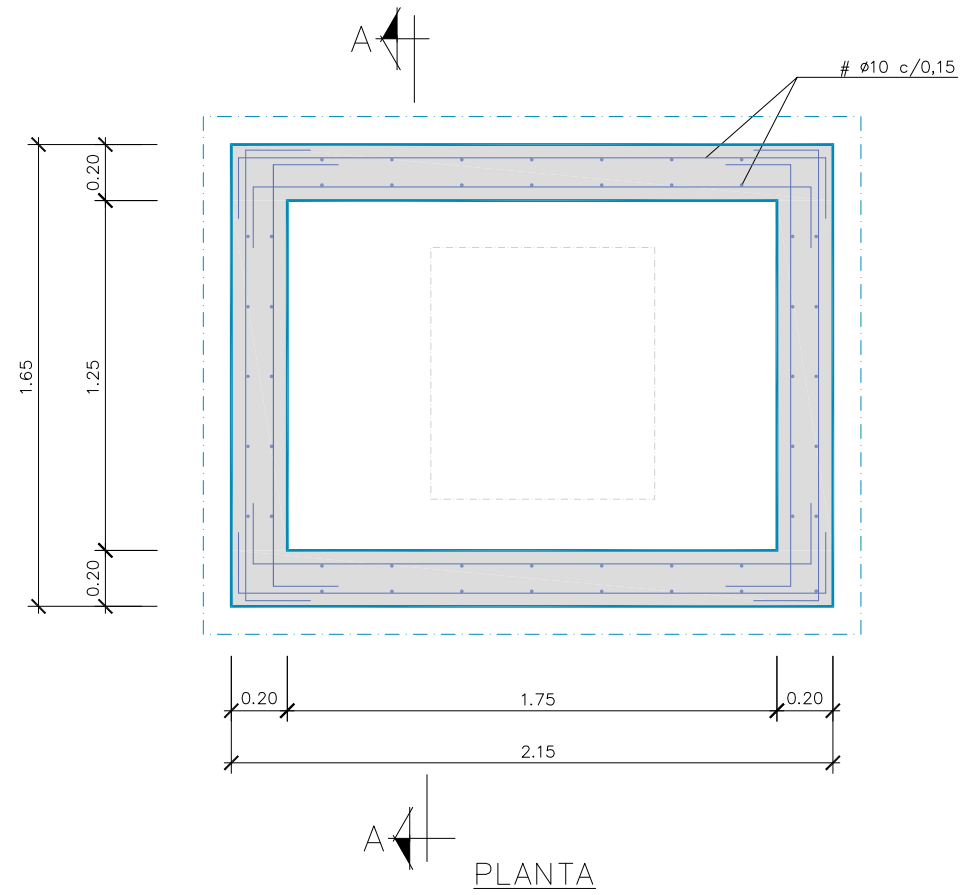
ORIENTACION DE LOS TRAMPILLONES

LOS TRAMPILLONES SE COLOCARAN DE FORMA QUE EL TEXTO QUEDE PERPENDICULAR A LA TUBERIA E INDICANDO EL SENTIDO DE CORTE, CONFORME A LOS SIGUIENTES EJEMPLOS:

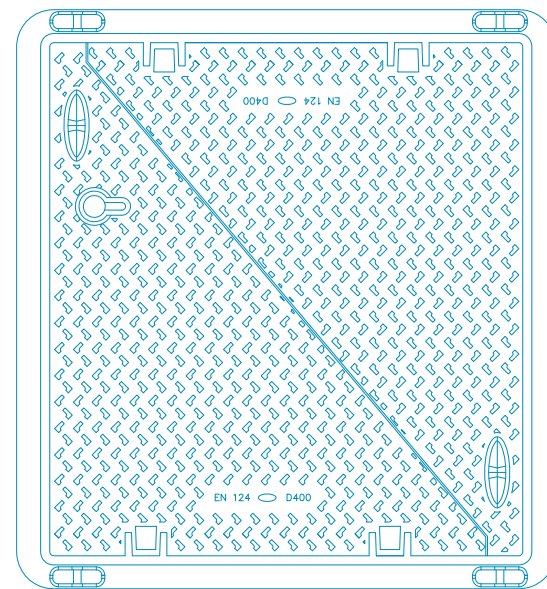


	Proyecto / Proiektio: NUEVO TRAZADO URRUZUNO	Escala / Eskala: --	Plano Nº / Planoa Zkia: 6
	Título del plano / Plano Izenburua: DETALLES DE ABASTECIMIENTO - II	Fecha / Data: Otsaila - 2021	Hoja Nº / Orria Zkia: 2 de 4

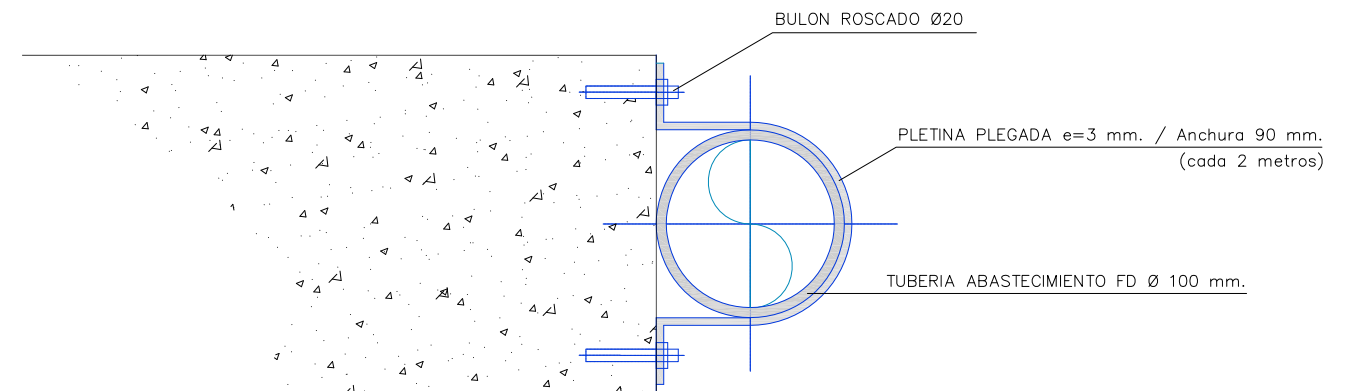
ARQUETON REGISTRABLE 1,75 x 1,25




TAPA DE REGISTRO ARTICULADA
900 x 800



PASO ADOSADO A PUENTE



	Proyecto / Proiekto: NUEVO TRAZADO URRUZUNO	Escala / Eskala --	Plano Nº / Planoa Zkia 6
	Título del plano / Plano Izenburua: DETALLES DE ABASTECIMIENTO - III	Fecha / Data Otsaila - 2021	Hoja Nº / Orria Zkia 3 de 4

MACIZOS DE ANCLAJE - GEOMETRIAY PESOS

Cuadro de selección simplificado.

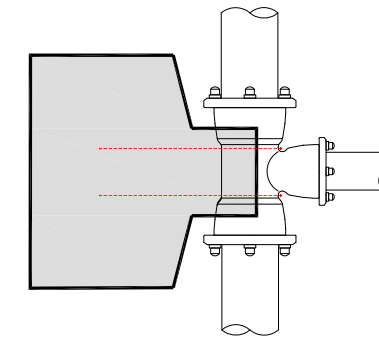
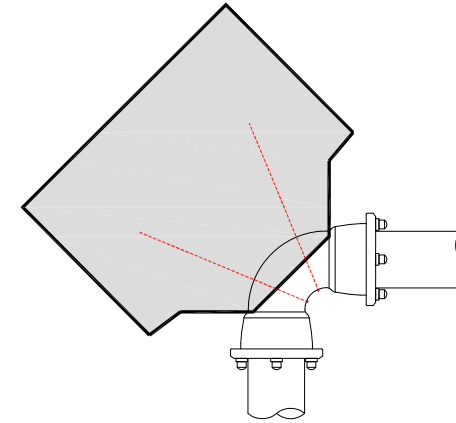
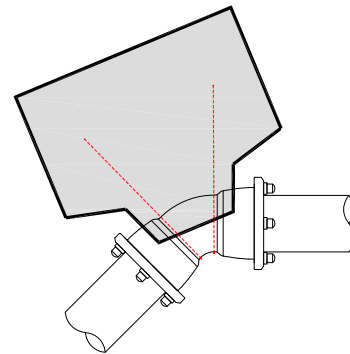
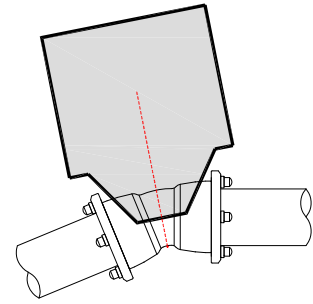
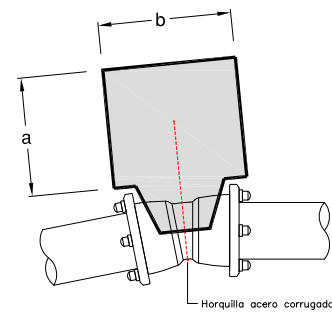
Cotas orientativas. En formas condicionadas por entorno y servicios se respetará el volumen total de hormigón.

Volumen de hormigón definido para codos horizontales y presión de trabajo 16 bar.

Supuesto terreno de comportamiento mecánico medio.

En aquellas ocasiones en las que sea inevitable recoger dentro del macizo la zona de juntas, de forma previa al hormigonado se envolverán completamente codos y juntas con lámina plástica.

Otros requerimientos deberán estudiarse individualizadamente



Codo 11°15' 1,6 Mpa				
Ø (mm.)	a	b	h	Vol. (m3)
100				
125	0,5	0,5	0,5	0,125
150				
200	0,6	0,6	0,6	0,21
250				
300	0,7	0,7	0,7	0,34

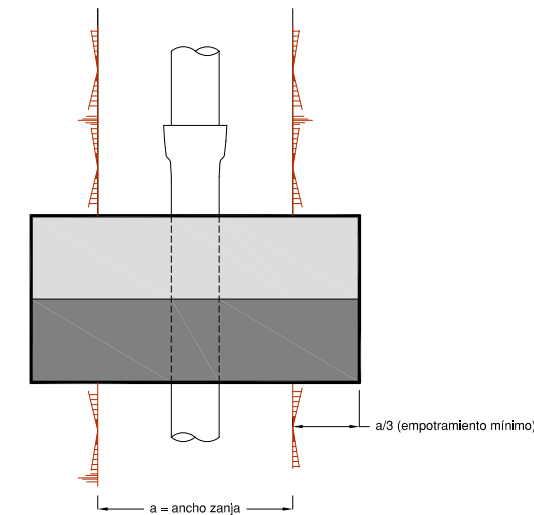
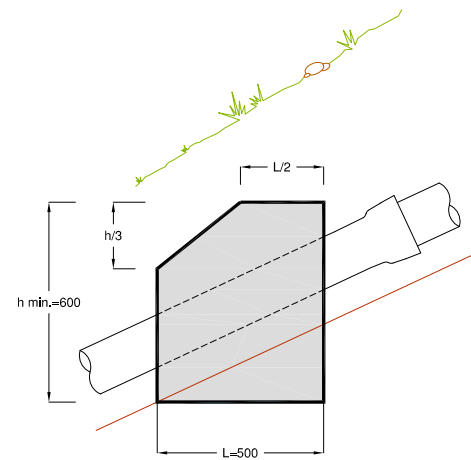
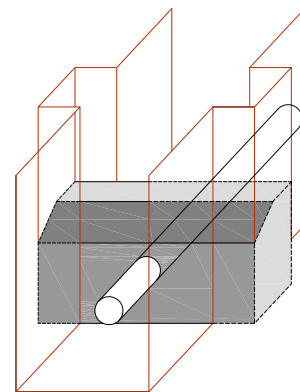
Codo 22°30' 1,6 Mpa				
Ø (mm.)	a	b	h	Vol. (m3)
100				
125	0,6	0,6	0,5	0,18
150				
200				
250	1,00	1,00	0,80	0,80
300				

Codo 45° 1,6 Mpa				
Ø (mm.)	a	b	h	Vol. (m3)
100	0,60	0,60	0,60	0,22
125				
150	0,8	0,8	0,6	0,40
200	1,00	1,00	0,8	0,80
250	1,00	1,50	1,00	1,50
300	1,20	1,75	1,20	2,50

Codo 90° 1,6 Mpa				
Ø (mm.)	a	b	h	Vol. (m3)
100	0,80	0,80	0,45	0,30
125	0,90	0,90	0,75	0,60
150	1,00	1,20	0,75	0,90
200	1,20	1,70	1,00	2,00
250	1,30	2,60	1,20	4,00
300	1,40	3,50	1,40	6,80

Derivaciones 1,6 Mpa				
Ø (mm.)	a	b	h	Vol. (m3)
100	0,65	0,65	0,45	0,19
125	0,80	0,80	0,45	0,30
150	1,20	0,90	0,50	0,60
200	1,00	1,50	0,80	1,20
250	1,15	2,00	1,00	2,30
300	1,30	2,60	1,20	4,00

APOYO / ANCLAJE DE CONDUCCIONES EN PENDIENTES > 25%



Proyecto / Proiektio:

NUEVO TRAZADO URRUZUNO

Título del plano / Plano Izenburua:

DETALLES DE ABASTECIMIENTO - IV

Escala / Eskala

--

Fecha / Data

Otsaila - 2021

Plano Nº / Planoa Zkia

6

Hoja Nº / Orria Zkia

4 de 4