



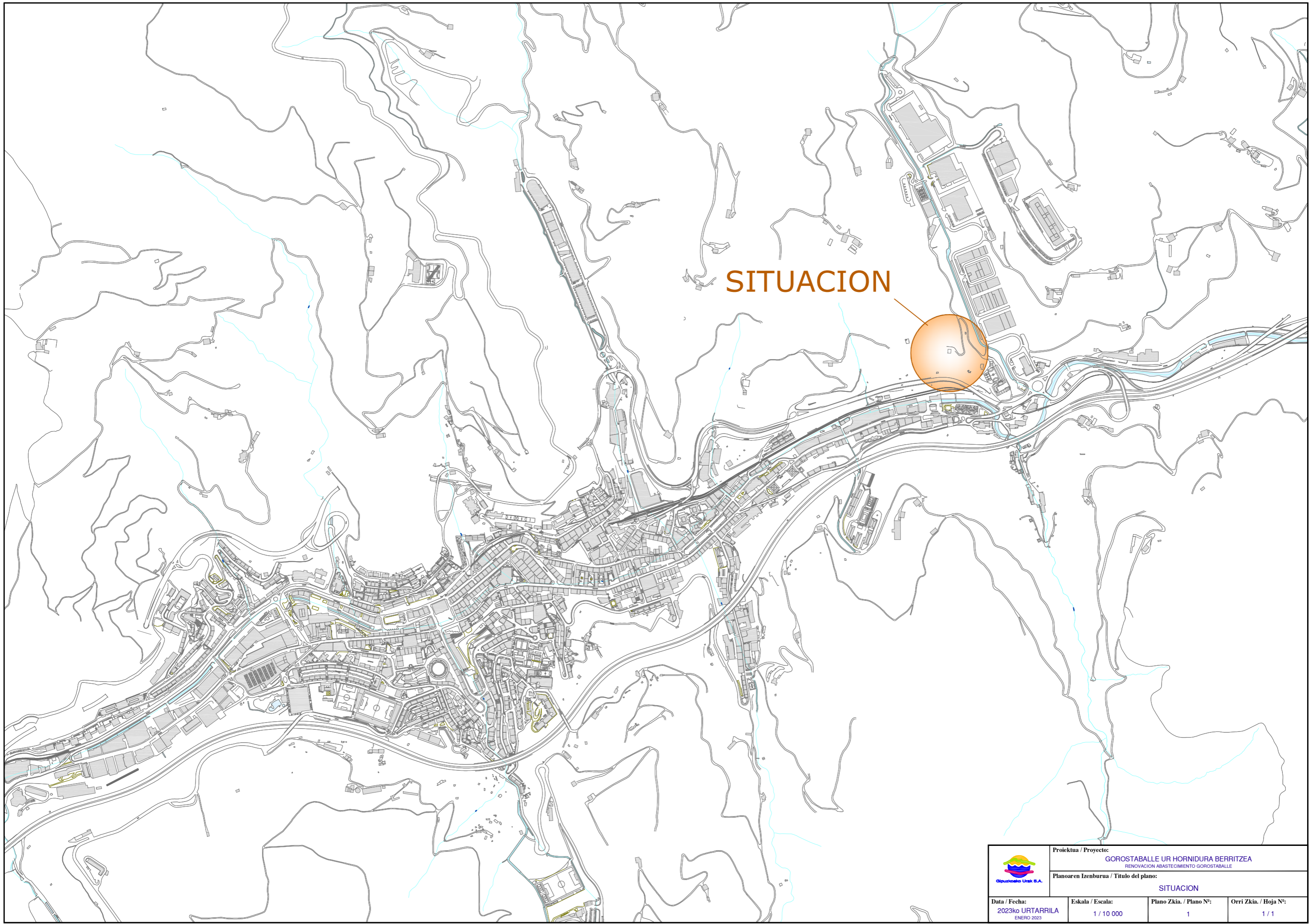
Gipuzkoako Ur Kontsortzioa
Gipuzkoako Urak

PLANOS


GOROSTABALLE UR HORNIDURA BERRITZEA
- RENOVACION ABASTECIMIENTO GOROSTABALLE -

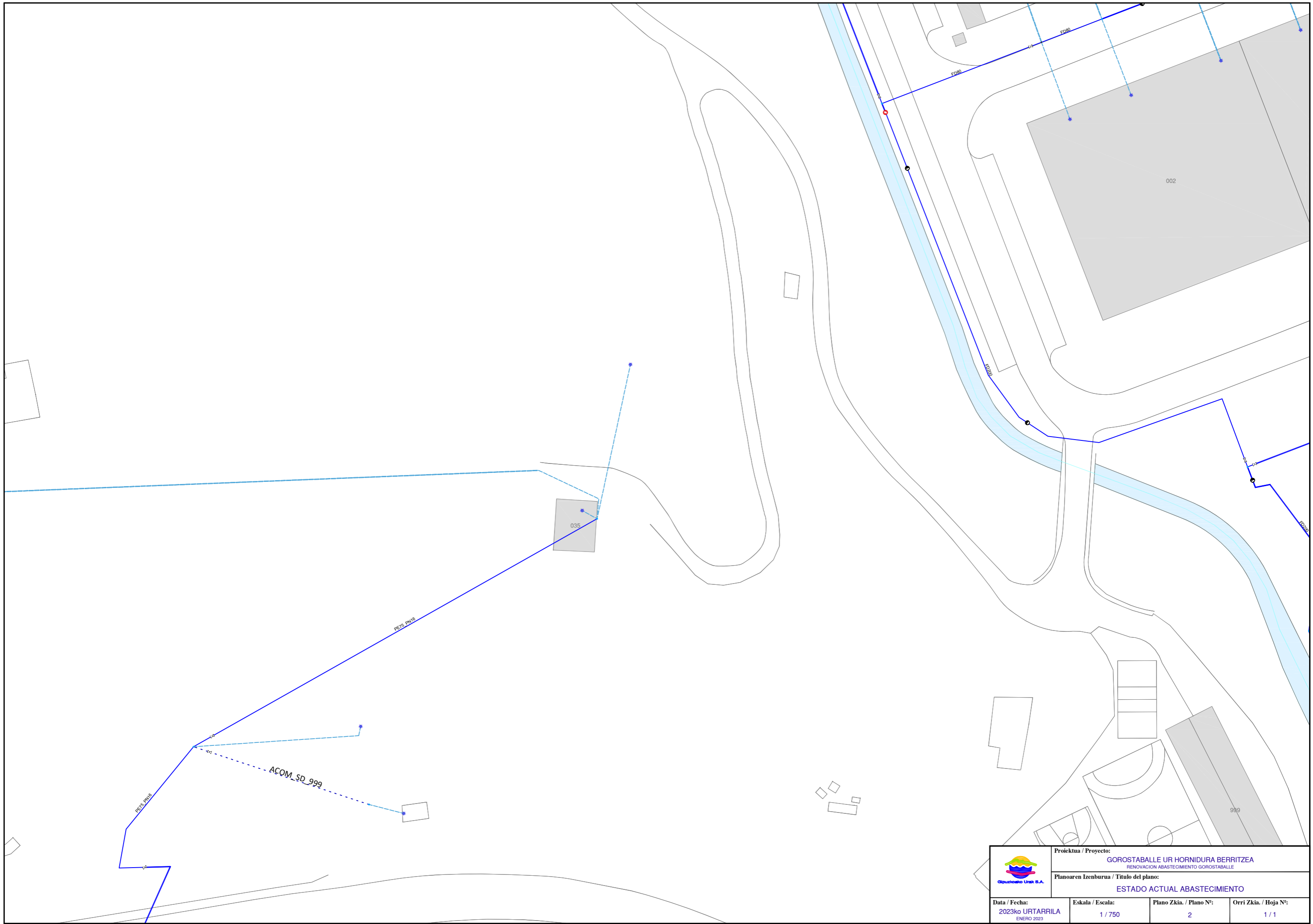
EIBAR






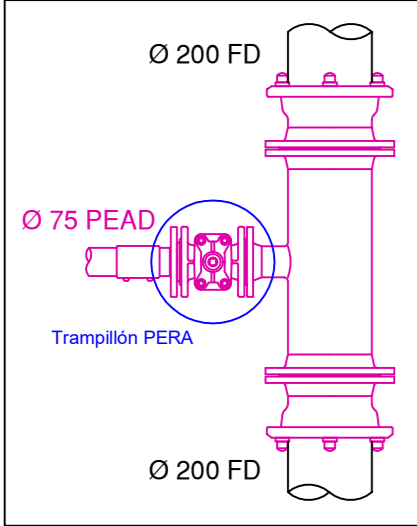
SITUACION

	Proiektua / Proyecto: GOROSTABALLE UR HORNIDURA BERRITZEA RENOVACION ABASTECIMIENTO GOROSTABALLE		
	Planoaren Izenburua / Título del plano: SITUACION		
Data / Fecha: 2023ko URTARRILA ENERO 2023	Eskala / Escala: 1 / 10 000	Plano Zkia. / Plano Nº: 1	Orri Zkia. / Hoja Nº: 1 / 1

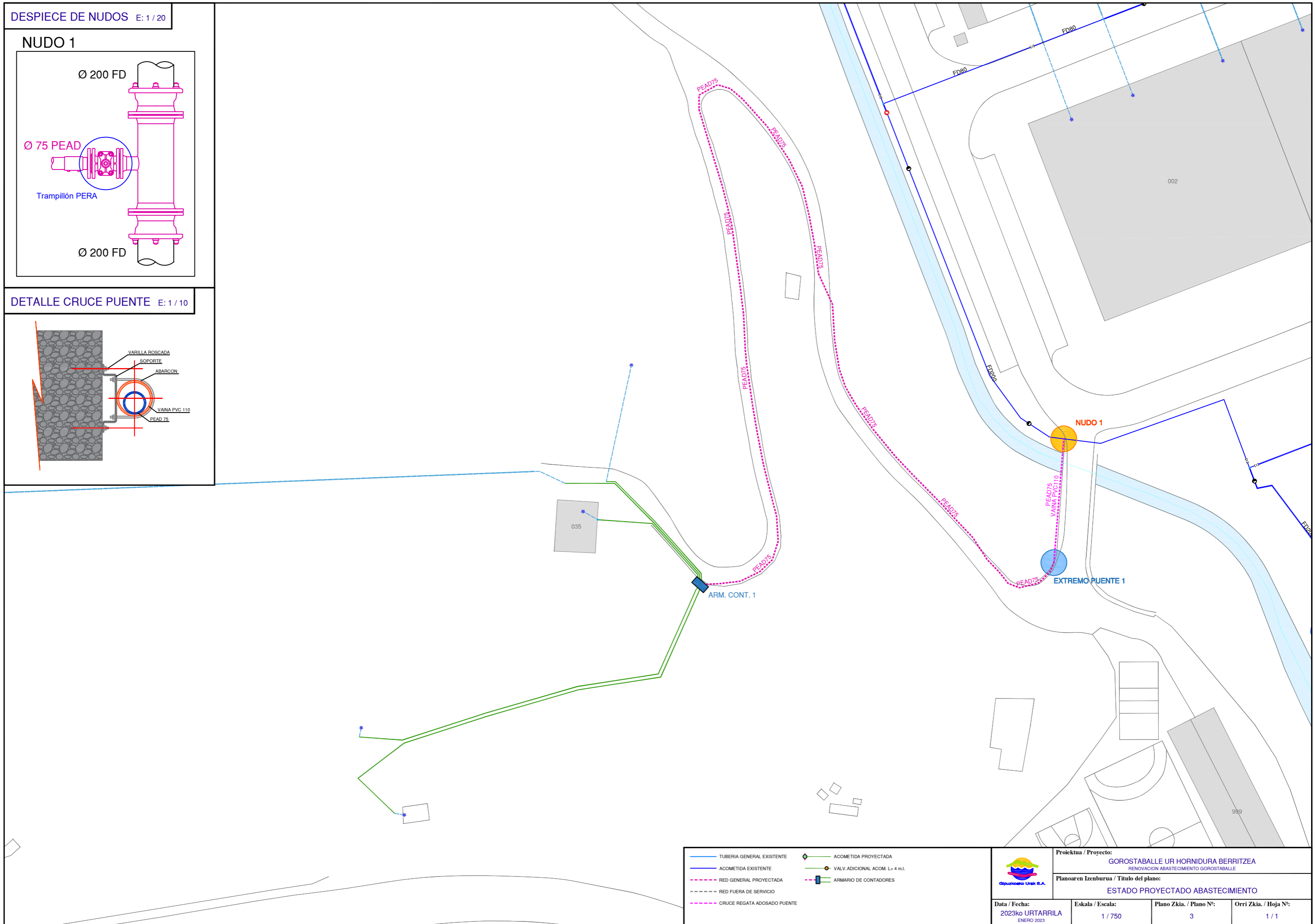
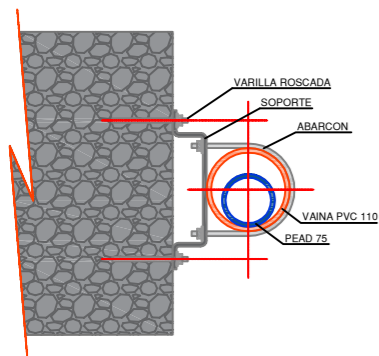


	Proiektua / Proyecto: GOROSTABALLE UR HORNIDURA BERRITZEA <small>RENOVACION ABASTECIMIENTO GOROSTABALLE</small>		
	Planoaren Izenburua / Título del plano: ESTADO ACTUAL ABASTECIMIENTO		
Data / Fecha: 2023ko URTARRILA <small>ENERO 2023</small>	Eskala / Escala: 1 / 750	Plano Zkia. / Plano Nº: 2	Orri Zkia. / Hoja Nº: 1 / 1

NUDO 1



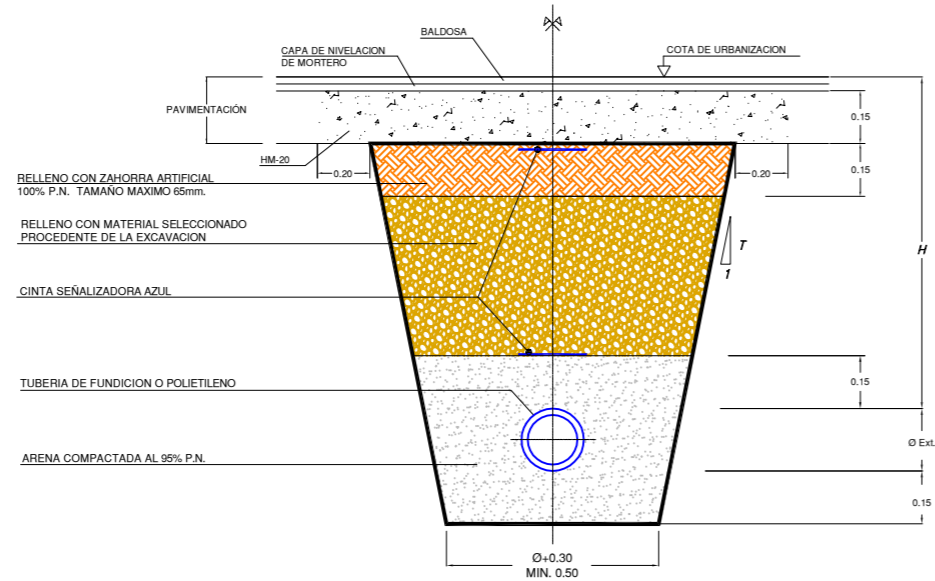
DETALLE CRUCE PUENTE E: 1 / 10



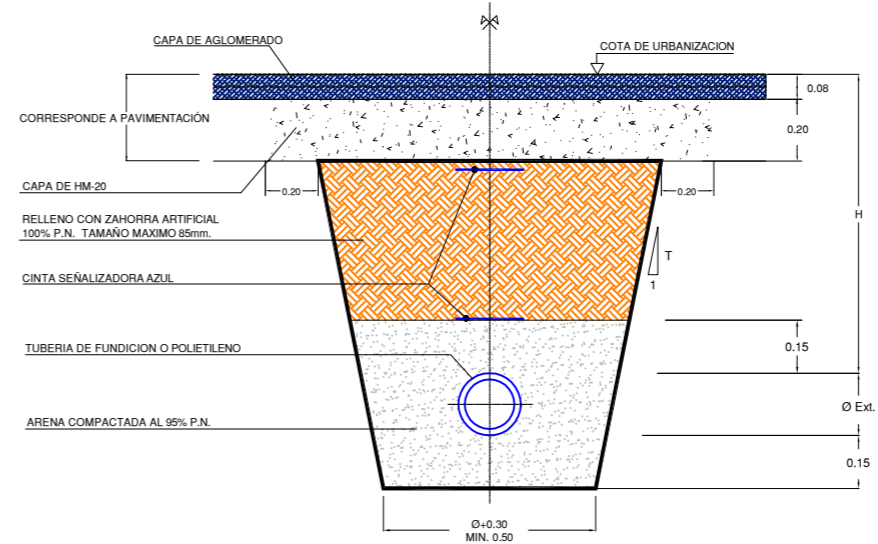
TUBERIA GENERAL EXISTENTE	ACOMETIDA PROYECTADA
ACOMETIDA EXISTENTE	VALV. ADICIONAL ACOM. L > 4 m.l.
RED GENERAL PROYECTADA	ARMARIO DE CONTADORES
RED FUERA DE SERVICIO	
CRUCE REGATA ADOSADO PUENTE	

	Proiektua / Proyecto: GOROSTABALLE UR HORNIDURA BERRITZEA RENOVACION ABASTECIMIENTO GOROSTABALLE		
	Planoaren Izenburua / Título del plano: ESTADO PROYECTADO ABASTECIMIENTO		
Data / Fecha: 2023ko URTARRILA ENERO 2023	Eskala / Escala: 1 / 750	Plano Zkia. / Plano Nº: 3	Orri Zkia. / Hoja Nº: 1 / 1

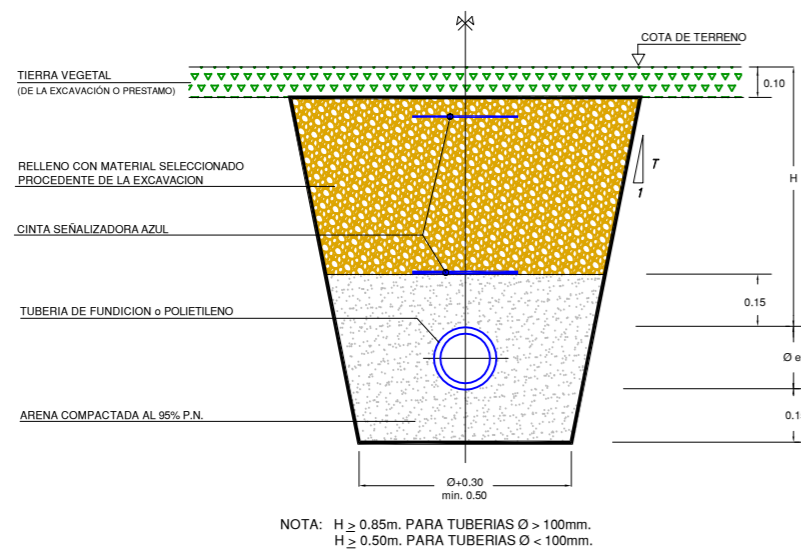
SECCION TIPO I
ABASTECIMIENTO
ZANJA EN ACERA



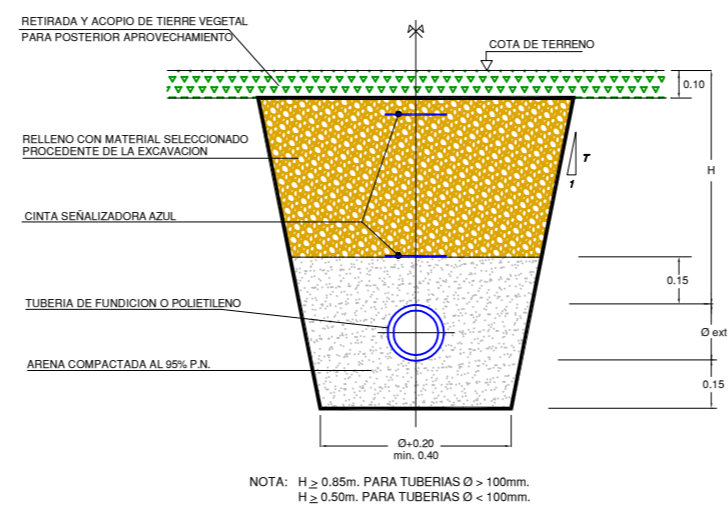
SECCION TIPO II
DISTRIBUCION DE AGUA
ZANJA EN CALZADA



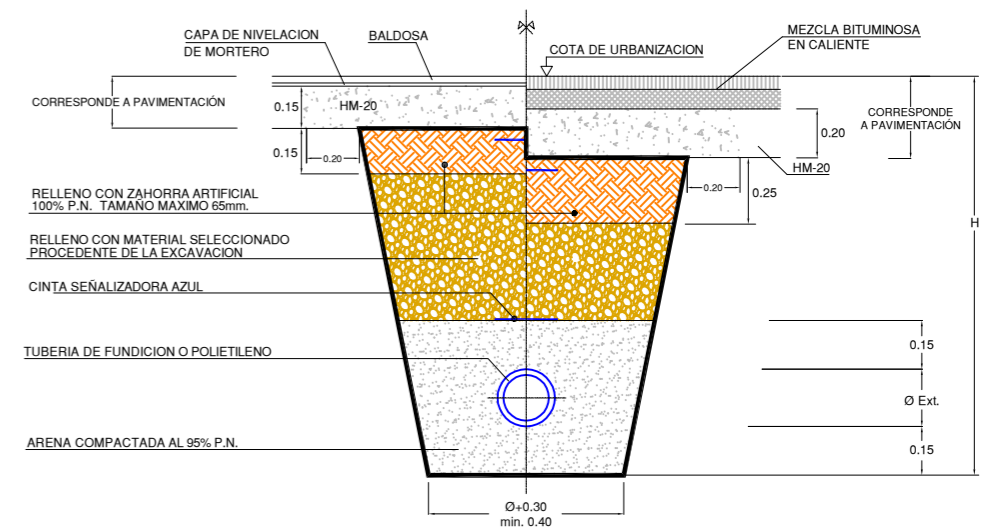
SECCION TIPO III
DISTRIBUCION DE AGUA
ZANJA EN TIERRAS



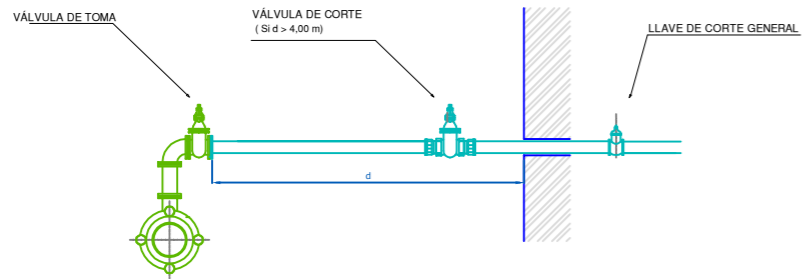
ACOMETIDA DE AGUA
EN TIERRAS



ACOMETIDA DE AGUA
ZONA URBANA
ACERA CALZADA

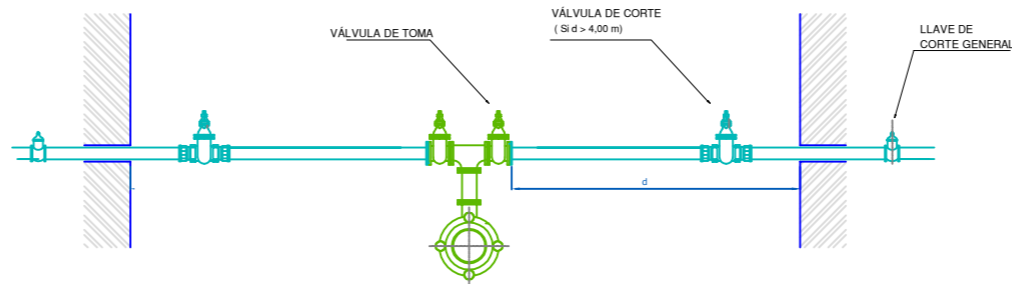


ACOMETIDA ABASTECIMIENTO TIPO A



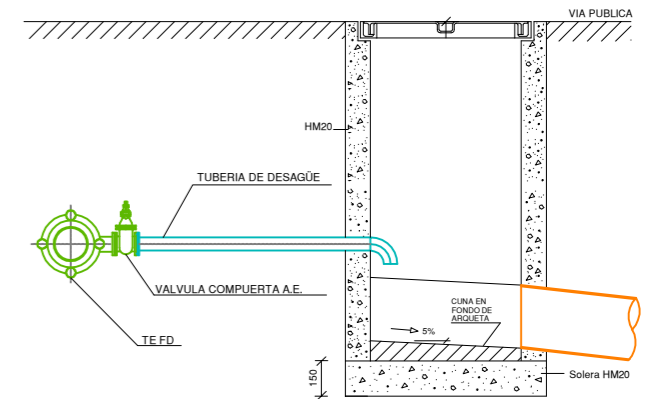
DERIVACION MEDIANTE TE CON SALIDA Ø*, CARRETE BB Ø* y CODO 90º BB Ø*
 VÁLVULAS DE TOMA DE REGISTRO SON VÁLVULAS DE COMPUERTA DE ASIENTO ELÁSTICO Ø* REGISTRABLES MEDIANTE TRAMPILLÓN "PURDIE" DE AVK Ó SIMILAR
 CONEXION DE NUEVA VÁLVULA DE TOMA CON ACOMETIDA EXISTENTE (PEAD PN 16 Y PIEZAS DE LATÓN)
 * EL DIÁMETRO VENDRÁ EN FUNCIÓN DEL CAUDAL REQUERIDO

ACOMETIDA ABASTECIMIENTO TIPO B



DERIVACION MEDIANTE TE EEB CON SALIDA A Ø*, CARRETE BB Ø y TE** FD BB Ø
 VÁLVULAS DE TOMA DE REGISTRO SON VÁLVULAS DE COMPUERTA DE ASIENTO ELÁSTICO Ø* REGISTRABLES MEDIANTE TRAMPILLÓN "PURDIE" DE AVK Ó SIMILAR
 CONEXION DE NUEVA VÁLVULA DE TOMA CON ACOMETIDA EXISTENTE (PEAD PN 16 Y PIEZAS DE LATÓN)
 * EL DIÁMETRO VENDRÁ EN FUNCIÓN DEL CAUDAL REQUERIDO
 ** PARA DERIVACIONES A TRES PUEDE EMPLEARSE CRUCETA Ø

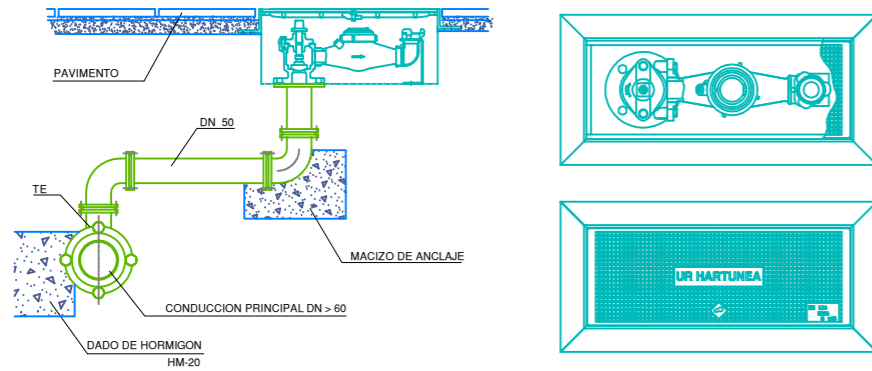
PUNTO BAJO



DERIVACION MEDIANTE TE EEB CON SALIDA Ø EN FUNCIÓN DEL CAUDAL A DESAGUAR
 VÁLVULAS DE TOMA DE REGISTRO SON VÁLVULAS DE COMPUERTA DE ASIENTO ELÁSTICO REGISTRABLES MEDIANTE TRAMPILLÓN "PURDIE" DE AVK Ó SIMILAR
 VERTIDO A ARQUETA INTERMEDIA EXCLUSIVA PARA VACIADO

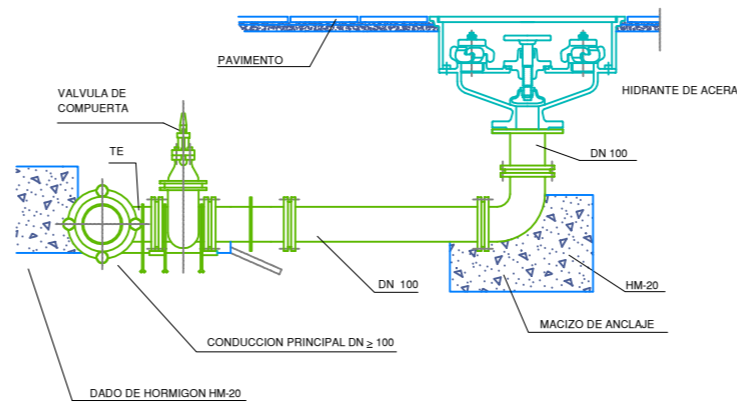
BOCA DE RIEGO

Modelo: BRI-41



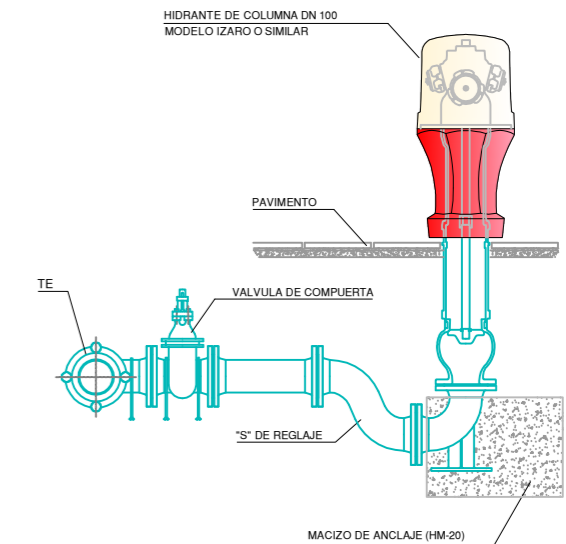
DERIVACION MEDIANTE TE EEB CON SALIDA Ø 50, CARRETES BB Ø50 y CODOS 90º BB Ø50
 LA BOCA DE RIEGO A INSTALAR CORRESPONDE AL MODELO BRI-41, EQUIPADA CON CONTADOR.
 LAS PIEZAS NECESARIAS PARA LA CONEXION ENTRE TUBERIA GENERAL Y BOCA DE RIEGO, ASI COMO LAS LONGITUDES DE LOS CARRETES, SE REPLANTEARAN EN OBRA.
 PARA DISTANCIAS INFERIORES A 4 m.l. NO ES PRECEPTIVA LA INSTALACION DE VALVULA DE TOMA.

HIDRANTE DE ACERA



DERIVACION MEDIANTE TE EEB CON SALIDA Ø 100, CARRETE BB Ø100 y CODO 90º BB Ø60
 VÁLVULAS DE TOMA: VÁLVULAS DE COMPUERTA DE ASIENTO ELÁSTICO Ø 100 REGISTRABLES MEDIANTE TRAMPILLÓN "PURDIE" DE AVK Ó SIMILAR

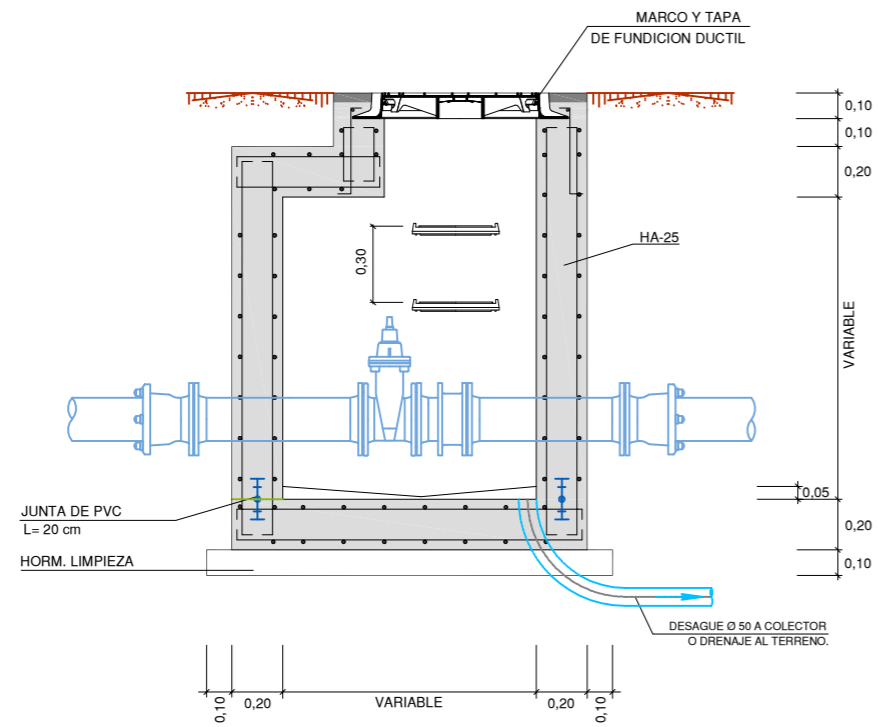
HIDRANTE DE COLUMNA



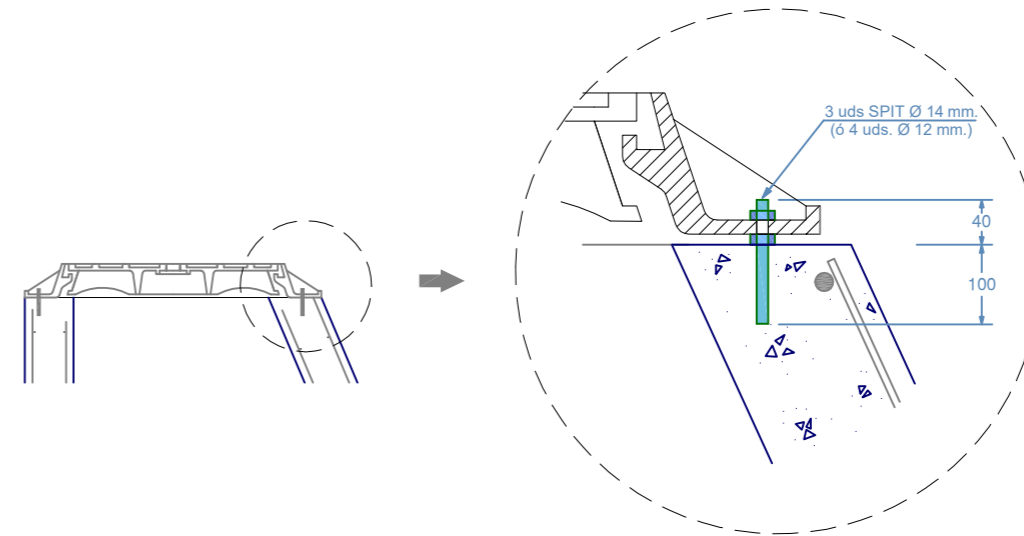
DERIVACION MEDIANTE TE EEB CON SALIDA A DN 100
 TUBERIA FD Ø 100 mm. Y PIEZAS DE FUNDICION
 VALVULA DE TOMA: VALVULA DE COMPUERTA DE ASIENTO ELASTICO Ø 100 REGISTRABLE MEDIANTE TRAMPILLÓN "PERA" DE AVK Ó SIMILAR

	Proiektua / Proyecto: GOROSTABALLE UR HORNIDURA BERRITZEA RENOVACION ABASTECIMIENTO GOROSTABALLE		
	Planoaren Izenburua / Título del plano: DETALLES ABASTECIMIENTO I		
Data / Fecha: 2023ko URTARRILA ENERO 2023	Eskala / Escala: - / -	Plano Zkia. / Plano Nº: 5	Orri Zkia. / Hoja Nº: 1 / 3

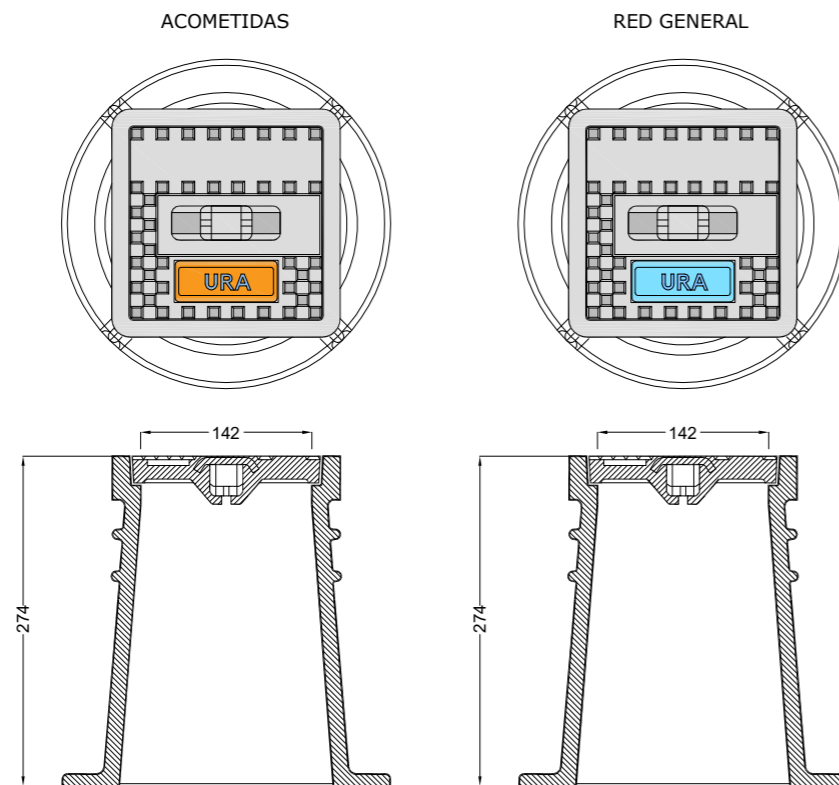
ARQUETA DE REGISTRO ABASTECIMIENTO (VÁLVULAS, VENTOSAS, ...)



DETALLE COLOCACIÓN MARCO Y TAPA

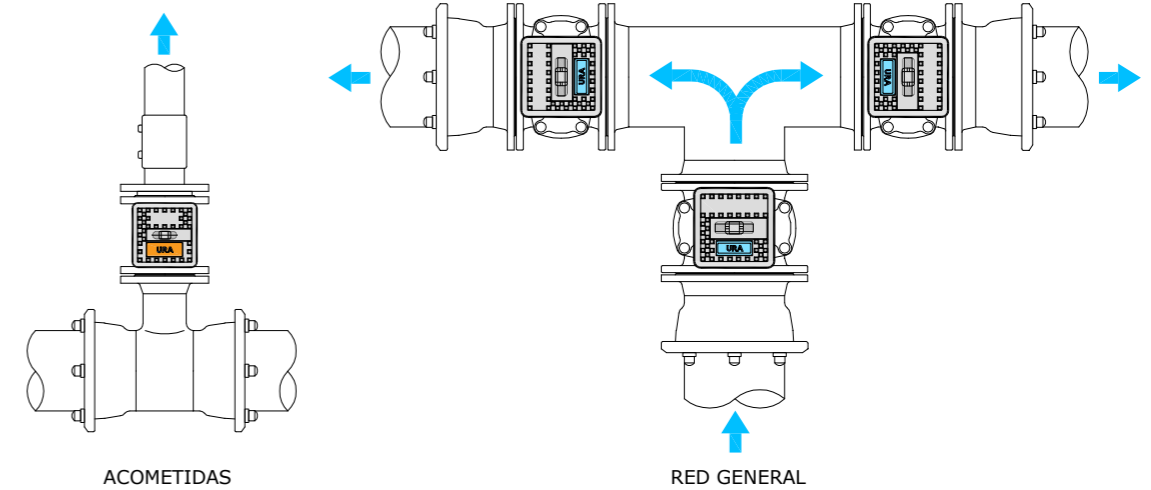


TRAMPILLONES DE REGISTRO



ORIENTACION DE LOS TRAMPILLONES

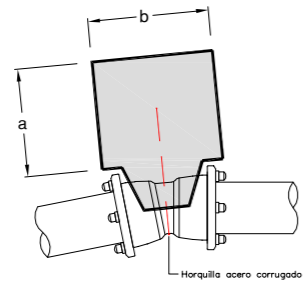
LOS TRAMPILLONES SE COLOCARAN DE FORMA QUE EL TEXTO QUEDE PERPENDICULAR A LA TUBERIA E INDICANDO EL SENTIDO DE CORTE, CONFORME A LOS SIGUIENTES EJEMPLOS:



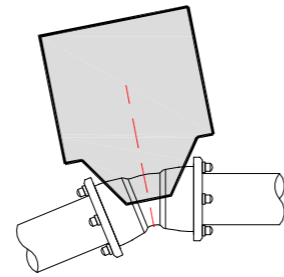
	Proiektua / Proyecto: GOROSTABALLE UR HORNIDURA BERRITZEA RENOVACION ABASTECIMIENTO GOROSTABALLE		
	Planoaren Izenburua / Título del plano: DETALLES ABASTECIMIENTO II		
Data / Fecha: 2023ko URTARRILA ENERO 2023	Eskala / Escala: - / -	Plano Zkia. / Plano Nº: 5	Orri Zkia. / Hoja Nº: 2 / 3

MACIZOS DE ANCLAJE - GEOMETRIAY PESOS

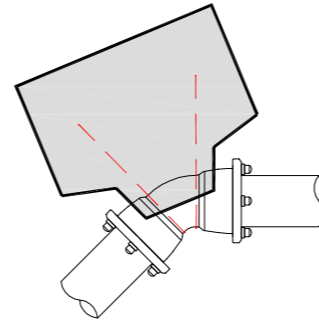
Cuadro de selección simplificado.
 Cotas orientativas. En formas condicionadas por entorno y servicios se respetará el volumen total de hormigón.
 Volumen de hormigón definido para codos horizontales y presión de trabajo 16 bar.
 Supuesto terreno de comportamiento mecánico medio.
 En aquellas ocasiones en las que sea inevitable recoger dentro del macizo la zona de juntas, de forma previa al hormigonado se envolverán completamente codos y juntas con lámina plástica.
 Otros requerimientos deberán estudiarse individualizadamente



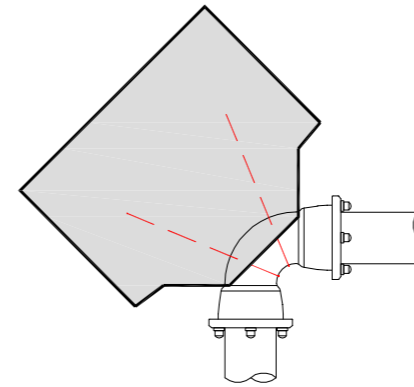
Codo 11°15'		1,6 Mpa		
Ø (mm.)	a	b	h	Vol. (m3)
100				
125	0,5	0,5	0,5	0,125
150				
200	0,6	0,6	0,6	0,21
250				
300	0,7	0,7	0,7	0,34



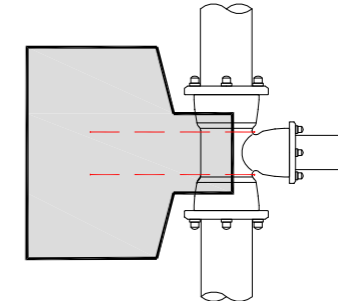
Codo 22°30'		1,6 Mpa		
Ø (mm.)	a	b	h	Vol. (m3)
100				
125	0,6	0,6	0,5	0,18
150				
200				
250	1,00	1,00	0,80	0,80
300				



Codo 45°		1,6 Mpa		
Ø (mm.)	a	b	h	Vol. (m3)
100	0,60	0,60	0,60	0,22
125	0,8	0,8	0,6	0,40
150				
200	1,00	1,00	0,8	0,80
250	1,00	1,50	1,00	1,50
300	1,20	1,75	1,20	2,50

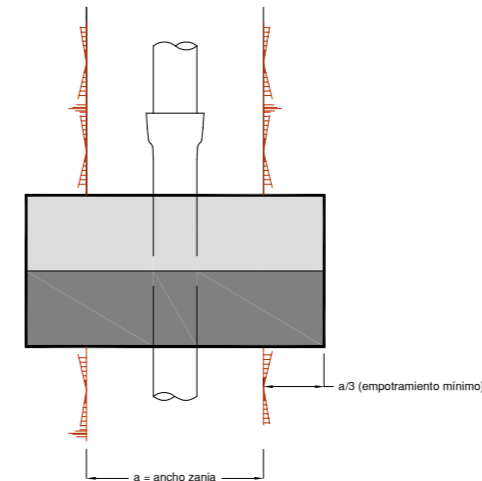
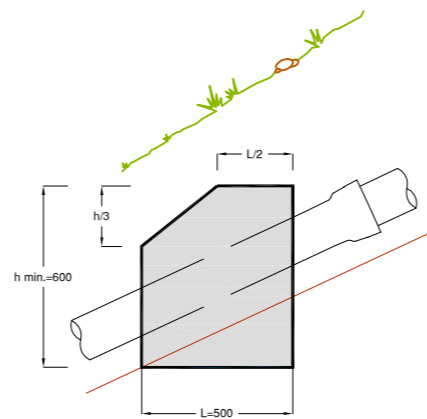
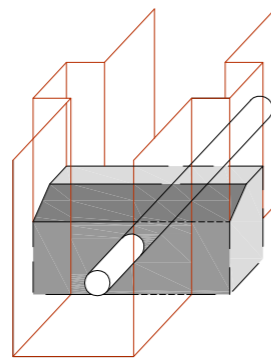


Codo 90°		1,6 Mpa		
Ø (mm.)	a	b	h	Vol. (m3)
100	0,80	0,80	0,45	0,30
125	0,90	0,90	0,75	0,60
150	1,00	1,20	0,75	0,90
200	1,20	1,70	1,00	2,00
250	1,30	2,60	1,20	4,00
300	1,40	3,50	1,40	6,80



Derivaciones		1,6 Mpa		
Ø (mm.)	a	b	h	Vol. (m3)
100	0,65	0,65	0,45	0,19
125	0,80	0,80	0,45	0,30
150	1,20	0,90	0,50	0,60
200	1,00	1,50	0,80	1,20
250	1,15	2,00	1,00	2,30
300	1,30	2,60	1,20	4,00

APOYO / ANCLAJE DE CONDUCCIONES EN PENDIENTES > 25%



	Proiektua / Proyecto: GOROSTABALLE UR HORNIDURA BERRITZEA RENOVACION ABASTECIMIENTO GOROSTABALLE			
	Planoaren Izenburua / Título del plano: DETALLES ABASTECIMIENTO III			
Data / Fecha: 2023ko URTARRILA ENERO 2023	Eskala / Escala: - / -	Plano Zkia. / Plano Nº: 5	Orri Zkia. / Hoja Nº: 3 / 3	