



Gipuzkoako Ur Kontsortzioa
Gipuzkoako Urak

OBRA

BITTOR SARASKETA KALEKO HORNIDURA SAREA BERRITZEA

-

RENOVACIÓN DE LA RED DE ABASTECIMIENTO EN BITTOR SARASKETA KALEA



EIBAR

EKAINA – 2022 – JUNIO





PROIEKTUA OSATZEN DUTEN DOKUMENTUAK

Proiektu hau ondorengo dokumentuek osatzen dute:

1º MEMORIA

1. Eranskina: Oinarrizko Segurtasun eta Osasun Azterlana
2. Eranskina: Eragindako Zerbitzuak
3. Eranskina: Hondakinen Kudeaketa Azterlana

2º PLANOAK

3º BALDINTZA TEKNIKO BEREZIEN AGIRIA

4º AURREKONTUA

DOCUMENTOS QUE COMPONEN EL PROYECTO

El presente proyecto consta de los siguientes documentos:

1º MEMORIA

- Anejo nº 1.- Estudio Básico de Seguridad y Salud
- Anejo nº 2.- Servicios Afectados
- Anejo nº 3.- Estudio de gestión de residuos.

2º PLANOS

3º: PLIEGO DE PRESCRIPCIONES TÉCNICAS PARTICULARES

4º PRESUPUESTO

Donostia, 2022eko ekaina / Donostia, junio de 2022

EQUIPO REDACTOR DE PROYECTO

Fdo.: Teresa Peñalba Sabaté

Jefa de Desarrollo de Infraestructuras

Ingeniera Civil / Colegiado nº 24973

Fdo.: Leire Aizpurua Olazabal

Técnica de Obras e Infraestructuras

Ingeniera Civil

VISTO BUENO AL PROYECTO

Fdo.: Aitor Lander Iza Miguel

Director de Explotación

Ingeniero Industrial

Colegiado nº 4097





MEMORIA

BITTOR SARASKETA KALEKO HORNIDURA SAREA BERRITZEA

EIBAR





AURKIBIDEA

Orria

1. AURREKARIAK.....	3
2. PROIEKTUAREN XEDEA.....	3
3. OBREN DESKTRIBAPENA.....	3
3.1 UR HORNIDURA	3
4. EGIKARITZE PROZEDURA	5
4.1 UR HORNIDURA	5
4.2 LAN BEREZIAK.....	6
5. AFEKZIOAK	6
6. LURSAILEN ERABILGARRITASUNA.....	7
7. ELEMENTU OSAGARRIEN INSTALAKUNTZA	7
7.1 UREZTATZE-AHOAK	7
7.2 SUTE-AHOAK.....	7
8. OINARRIZKO SEGURTASUN ETA OSASUN AZTERLANA	8
9. HONDAKINEN KUDEAKETA AZTERLANA	8
10.LANEN PLANGINTZA.....	8
11.AURREKONTUA	9



1. AURREKARIAK

Eibarko ur hornidura sareen hobekuntza lanen barnean, garrantzitsutzat hartzen da zaharkiturik edota hondaturik aurkitu daitezkeen sareen berritze jarraitua. Era berean, garrantzitsutzat jotzen da baita ere, egungo sarean dagoen zuntz-zementuzko hoditeria kendu eta berritzea.

2. PROIEKTUAREN XEDEA

Proiektu honen xedea, Bittor Sarasketa kaleko hornidura sareak hobetzeko egin beharreko jarduketak definitzea da, besteak beste, egungo sarearen zuntz-zementuzko hoditeria kentzeko eta dauden sareak sinplifikatzeko lanak zehazten dira.

3. OBREN DESKRIBAPENA

3.1 UR HORNIDURA

Egun Bittor Sarasketa kalean hornidurako 3 sare edo adar ezberdin identifikatu dira:

- Zuntz-zementuzko Ø100mm eta Ø200mm hodiak: kalea behetik gora zeharkatzen dute, atari zenbakia bikoitia duten eraikinen aurrean dagoen espaloi eta aparkalekueetatik. Bi adar hauek presio ezberdinak dituzte, 100mm hodiak aurrez presio-erreduktore bat duenez 4-5 barretako presioa du, 200mm hodiak berriz, garraioa duenez ez du presio-erreduktoretik eta horrenbestez 9 barretako presioa gainditzen du.
- Burdin galdatuko Ø80mm hodia: 1-7 atari zenbakia duten eraikinen aurreko espaloitik doa gaur egun, azken hartunea Estaziño 16 kaleko ileapaindegia izanik. Sare hau aurrez aipatutako 200mm sarearen adar bat denez, honen presio bera du.

Kaleko etxebizitza eta lokal gehienak burdin galdatuko hoditik hornitzen dira, 10, 12 eta 14 atari zenbakia salbu. Azken hau, 14 zenbakia duena, zuntz-zementuzko 200mm diametroa duen hoditik du hartunea eta beste bi eraikinek 100mm diametroa duen hoditik. Horren ondorioz, egun 80mm hoditik ateratzen diren eta errepidea gurutzatzen duten hainbat hartune hauteman dira, beste aldeko eraikin eta lokalei hornitzeko.

Hau guztia jakinik, egungo sareak berritzeko eta sinplifikatzeko asmoz hurrengo proiektatzen da.

Zuntz-zementuzko Ø100mm eta Ø200mm diametroa duten sareak berrituko dira, hurrenez hurren, Ø150mm eta Ø200mm diametroa duten burdinurtu harikorreko (FD) hodiez ordezkaturik. Berritze lan horietan, egungo hoditeria aurkitu eta kentzea definitzen da, horrenbestez, ezinbestekoa izango da zuntz-zementuzko hodiekin lan egin behar izatea.



Horretaz gain, presioen egokitzapen bat burutzeko asmoz, etxebizitza eta lokaletarako hartuneak presio murriztailetik pasatako 150mm diametro izango duen hodi berritik aterako dira. Hala eta guztiz ere, galtzada gurutzaketak egitea ezinbestekoa izango da errepidearen beste aldean dauden eraikin eta lokalei ur hornidura bermatzeko.

Azkenik, gaur egungo zuntz-zementuzko sareak elkartzen dituen konexioa eta presio murriztailea, ileapaindegiaren parean dagoena, behin betiko kenduko dira.

Proiektatutako hobekuntzek, 350 metro linealeko gutxi gora beherako luzerako hodian instalakuntza aurreikusten dute, ondorengo material eta diametroetan banaturik:

	MATERIALA ETA DIAMETROA	LUZERA
UR HORNIDURA	PE Ø150 mm.	175 m
	PE Ø200 mm.	175 m

Guuzti hori kontuan izanik, lanek ondorengoan datzate gehienbat:

- Eraispenak.
- Zangen hondeaketa eta betelana.
- Ur hornidurako FD Ø 150 eta 200 mm eroanbide orokorren instalakuntza.
- Fabrika obren exekuzio edota berritzea.
- Zoladuren birjartzea.



4. EGIKARITZE PROZEDURA

4.1 UR HORNIDURA

Lanak hasi aurretik hobiak egingo dira eremuan lehendikako sareak eta lotura puntuak identifikatzeko, baita balizko eragindako zerbitzu kritikoenak ere, hauek eroanbideen azken kokapena baldintzatu dezaketelarik.

Zangak igarobidetako lursailetan eta lurrian exekutatuan izango dira. Eroanbideak 1,00 metroko batazbesteko sakoneran instalatuko dira, beraz, ezinbestekoa izango da beharrezko tartetan gutxi gora behera 1,20 metrotarainoko hondeaketa bat burutzea, guzti hau eroanbide eta elementu berrien behin betiko kokapenak baldintzatu daudelarik, hau aldi berean lehendikakoen arabera izanik.

Elementu bereziak, hala nola balbulak, ukondoak edota diametro txikitzeak, ainguraketa zein indartze moduan balioko duen hormigoizko dado batekin instalatuko dira.

Hareaz eroanbideen 15 cm-ko lodierako asentu geruza exekutatu da eta honen gainean kokatuz eroanbidea. Behin hodia kokatuta, honen 15 cm-ko hareazko geruzaren estaldura egiteari ekingo zaio, lotura puntuak bistan utziz. Betelan honen gainean ur horniduraren seinaleztapen zinta urdina kokatuko da.

Jarraian, sekzio osoaren betelana egingo da hareazko geruzaren gainetik dagoen betelana egingo da eremu bakoitzerako araudi teknikoan zehazturiko materialarekin, gehienezko 30 cm-ko geruzen isurpen eta trinkotze bidez. Betelan honen gainean, zoladuraren multzoaren aurretik, bigarren ur horniduraren seinaleztapen zinta urdina kokatuko da.

Behin sarearen tarte desberdinak instalatuta daudelarik, eta zerbitzuan jarri baino lehen, tarte horiei dagozkien presio frogak egiteari ekingo zaio, baita instalatu diren eroanbide berriak desinfektatzeko lanei ere, guzti hau Gipuzkoako Uraken Araudi Teknikoaren arabera eginez.

Probak gainditu ondoren, agerian utzitako lotuneen zulo horiek beteko dira.

Zoladurak hormigoizko zolata baten gainean egikaritu dira, 20 cm-koa galtzadan eta 15 cm-koa espaloian, honen gainean dagokion zoladura kokatuko delarik, lauza, harlauza edota asfaltoa.

Birjartzea, bai zolatarena eta baita zoladurarena, alde bakoitzera 20 cm-ko zabalera gehigarri batekin burutuko da. Zabalera gehigarri hau zangaren betelanaren sakonerara iritsi arte egikaritu da, modu



honetan zoladuraren birjartzeak, bai espaloian eta baita galtzadan ere, lehendikako lurzoruan 20 cm-ko oinarria izango du alde bakoitzean.

4.2 LAN BEREZIAK

Proiektuak egungo ur hornidurako zuntz-zementuzko hodiak kentzea aurreikusten. Kasu horietan erabili beharreko lan metodologia Oinarrizko Segurtasun eta Osasun Azterlanean (1 Eranskina) adierazten da, zehazki, "1.6.3 Manipulación de tuberías de fibrocemento" atalean.

5. AFEKZIOAK

Obra honetan ondorengo afekzio ezberdinak aurreikusten dira.

Hirugarrenei afekzioak:

Proiektu honetan definitzen diren lanak hirigunean gauzatuko direnez, oinezkoei, trafikoari zein bizilagunei hainbat afekzio sortzea aurreikusten da, horrenbestez, bizikidetzatza egoki baten alde, hauek murrizteko beharrezko gutxieneko neurriez gain, kaltetuekin adostutakoak ere bermatuko dira.

- Ibilgailuen trafikoarekiko afekzioak:

Ibilgailuen zirkulazioari ahalik eta gutxien eragin ahal izateko udal teknikariekin zein Udaltzaingoarekin adostutako neurriak hartuko dira. Garajeetarako sarbideen kasuan, igarobide hauek ahalik eta gutxien eteteko neurriak ezarriko dira. Era berean, bideak zein sarbideak garbi mantenduko dira.

- Oinezko trafikoarekiko afekzioak:

Oinezkoei zirkulazioari dagokionez, obraren fase guztietan oinezkoen paso seguru bat bermatuko da horretarako beharrezko baliabideak erabiliz, eta behar izanez gero, behin behineko ibilbide berri eta seguruak ahalbideratuko dira gainontzeko trafikoarekiko lehentasuna emanaz. Obrak hasi aurretik udal teknikari zein Udaltzaingoarekin adostutako neurri osagarriak bermatuko dira.

- Bizilagunei afekzioak:

Aipatu berri diren eraginez gain, lanen exekuzioak bizilagunengan sor ditzaken afekzioei dagokionez (zarata, inguruaren garbitasuna edota zerbitzu ezberdinen behin behineko mozketak besteak beste) orokorrean ahalegin guztiak egingo dira eragina ahalik eta txiki izan dadin eta horretarako beharrezko neurriak hartuko direla bermatzen da, besteak beste, abisuak behar adinako aurretiazkotasunarekin burutuko dira edo eta lanak erregulatutako lanorduetan burutuko dira. Era berean, Segurtasuneko eta Osasuneko Oinarrizko Azterlanean (1. Eranskina) zehazten dira burutu beharreko behin-behineko sarbideen tipologiak.



Horretaz gain, obrak hasi aurretik, informazio-kartelen bitartez eragindako bizilagunei obraren hasiera data eta irismena jakinaraziko zaie.

Zerbitzu eta azpiegiturei afekzioak:

- Azpiegiturekiko afekzioak:
Azpiegituren gaineko afekzioei dagokiona, Memoria honen 2. Eranskinean dago.
- Beste zerbitzu batzuekiko afekzioak:
Beste zerbitzu batzuen gaineko afekzioei dagokiona, Memoria honen 2. Eranskinean dago.

6. LURSAILEN ERABILGARRITASUNA

Sare berriak diseinatzean, irizpide orokor gisa planteatu ohi da, kanalizazio berriak sareko maniobrak erraztu eta, ahal den neurrian, jabe pribatuei kalteak eragitea saihesten dute lur publikoen, udal-bideen eta sarbide libreko eremuen azpian kokatzea.

Bigarren irizpide bat, sare berriak ordeztzen diren eta zortasuna duten sareen ondoan kokatzea da.

Kasu honetan, proiektaturiko eroanbideek irizpide orokor horiek betetzen dituzte, beraz ez da aurreikusten baimenen kudeaketa beharrik.

7. ELEMENTU OSAGARRIEN INSTALAKUNTZA

7.1 UREZTATZE-AHOAK

Ur hornidura sareen eraberritze proiektu honetan obra eremuko ureztatze-aho guztiak kentzea aurreikusten da. Hala ere, udalak unitateren bat jartzea beharrezkotzat joko balu, Gipuzkoako Urak-i jakinarazi beharko dio obrak hasi aurretik. Kontzeptu horren kostua ordaintzeko, aurrekontuan bost (5) unitateren horniketa aurreikusi da.

7.2 SUTE-AHOAK

Ur hornidura sareen eraberritze proiektu honetan ez da aurreikusten sute-aho berrien instalakuntzarik. Hala ere, udalak unitate gehigarriren bat jartzea beharrezkotzat joko balu, Gipuzkoako Urak-i jakinarazi beharko dio obrak hasi aurretik, kokapena eta modelo (zutabekoa edo espaloikoa) adieraziz. Kontzeptu horren kostua ordaintzeko, aurrekontuan horniketa bat aurreikusi da.



8. OINARRIZKO SEGURTASUN ETA OSASUN AZTERLANA

“Oinarrizko Segurtasun eta Osasun Azterlana” Memoria honetako 1. Eranskinean dago.

Oinarrizko azterlana urriaren 24ko 1627/1997 Errege Dekretua aplikatuz idatzi da.

9. HONDAKINEN KUDEAKETA AZTERLANA

“Hondakinen Kudeaketa Azterlana” Memoria honetako 3. Eranskinean dago.

Hondakinen Kudeaketa Azterlana Eraikuntza- eta eraispn-hondakinen ekoizpena eta kudeaketa arautzen dituen ekainaren 26ko 112/2012 Dekretua aplikatuz idatzi da.

Ekainaren 25eko 4/2015 Legea garatzen duen lurzorua kutsatzea saihestu eta kutsatutakoa garbitzeko abenduaren 26ko 209/2019 DEKRETUA-k ezarritako zehaztapenen arabera, lur kutsatuen inguruko kontsulta egin da geoEuskadi atariko bisorean dagoen lurzorua kutsa dezaketen jarduerak edo instalazioak dituzten lurzoruen inbentarioan. Kontsulta honetan, EZ da hauteman kutsagarriak izan daitezkeen lurzorurik dagoenik jarduketa-eremuan.

10. LANEN PLANGINTZA

Obraren exekuziorako aurreikusten den epea 13 astekoa da, Zuinketa Akta sinatzen den egunetik kontatzen hasita.

		ASTEA												
		1	2	3	4	5	6	7	8	9	10	11	12	13
ZUINKETAK														
UR HORNIDURA	IRISPENA ETA HODIEN BANAKETAK													
	ZANGA IREKITZE ETA IXTEA													
	FROGAK													
	LOTURAK													
	BIRJARTZEAK													
	ERREMATEAK													

Bermealdia berriz, urte batekoa (1) izango da, Obren Onarpen Akta sinatzen den egunetik kontatzen hasita.



11. AURREKONTUA

Kontrata bidezko Gauzatze Aurrekontuaren zenbatekoa EHUN ETA BERROGEITA ZAZPI MILA BERREHUN ETA HIRUROGEITA BAT EURO ETA LAUROGEITA BEDERATZI ZENTIMO (147.261,89 €) da.

Aurrekontu Orokorraren Guztizko zenbatekoa EHUN ETA HIRUROGEITA HEMEZORTZI MILA EHUN ETA LAUROGEITA SEI EURO ETA LAUROGEITA ZORTZI ZENTIMO (178.186,88 €) da, B.E.Z.a barne.



MEMORIA

RENOVACIÓN DE LA RED DE ABASTECIMIENTO EN BITTOR SARASKETA KALEA

EIBAR





INDICE

	Página
1. ANTECEDENTES	3
2. OBJETO DEL PROYECTO	3
3. DESCRIPCION DE LAS OBRAS	3
3.1 ABASTECIMIENTO	3
4. PROCESO CONSTRUCTIVO.....	5
4.1 ABASTECIMIENTO	5
4.2 TRABAJOS ESPECIALES.....	6
5. AFECCIONES	6
6. DISPONIBILIDAD DE TERRENOS.....	7
7. INSTALACIÓN ELEMENTOS COMPLEMENTARIOS	7
7.1 BOCAS DE RIEGO	7
7.2 HIDRANTES.....	7
8. ESTUDIO BASICO DE SEGURIDAD Y SALUD.....	8
9. ESTUDIO DE GESTION DE RESIDUOS	8
10.PLAN DE TRABAJOS	9
11.PRESUPUESTO	9



1. ANTECEDENTES

Dentro de los trabajos de mejora de las redes de abastecimiento de Eibar, se considera relevante la progresiva renovación de redes existentes que se encuentran obsoletas o deterioradas. De la misma forma, se considera relevante la progresiva retirada y renovación de las tuberías de fibrocemento existentes en la red actual.

2. OBJETO DEL PROYECTO

El objetivo de este proyecto consta en definir las actuaciones necesarias para llevar a cabo la renovación de las redes de abastecimiento existentes en Bittor Sarasketa kalea, se definen, entre otros, los trabajos de eliminación de las tuberías de fibrocemento de la red actual y la simplificación de las redes existentes.

3. DESCRIPCION DE LAS OBRAS

3.1 ABASTECIMIENTO

Actualmente se han identificado 3 redes o ramales diferentes en Bittor Sarasketa kalea:

- Ø100mm y Ø200mm de fibrocemento: atraviesan la calle de abajo arriba por la acera y los aparcamientos existentes frente a los edificios de número impar. La presión estas redes es diferente, la red de 100mm tiene una presión de 4-5 bares debido a la existencia previa de una reductora de presión, sin embargo, la red de 200mm sobrepasa los 9 bares de presión.
- Ø80mm de hierro colado: el ramal discurre por la acera existente entre las viviendas nº1 y 7, siendo la peluquería del edificio nº16 de Estaziño kalea el último punto de acometida. Dado que esta línea es un ramal de la red de 200mm citada anteriormente, tienen la misma presión.

La mayoría de las viviendas y los locales se acometen desde el ramal de hierro colado salvo los portales nº10, 12 y 14. Este último, se le da suministro desde la tubería de 200mm de fibrocemento y a los otros dos edificios desde la tubería de 100mm. Por ello, se han detectado varias acometidas existentes que parten de la tubería de 80mm y cruzan la carretera para abastecer a los edificios y locales del otro lado.

Siendo conocedores de todo ello, se proyecta renovar y simplificar la red existente.

Se renovarán las dos redes de fibrocemento, de diámetro 100mm y 200mm, sustituyéndolas por las tuberías de fundición dúctil de Ø150mm y Ø200mm respectivamente. En estos trabajos de renovación se define descubrir y eliminar las tuberías actuales, por lo que será necesario trabajar con tuberías de fibrocemento.



Asimismo, con el fin de realizar un acondicionamiento de las presiones, todas las acometidas a las viviendas y locales se conectarán a la nueva tubería de 150mm, la cual estará dotada de la reductora de presión existente. No obstante, será inevitable realizar cruces de calzada para garantizar el suministro de agua a los edificios y locales existentes al otro lado de la carretera.

Por último, se proyecta no mantener la conexión y la reductora de presión existente entre las dos redes de fibrocemento.

Las mejoras contemplan la instalación de nuevas tuberías con una longitud aproximada de 350 metros lineales, repartidos en los siguientes diámetros:

	MATERIAL Y DIAMETRO	LONGITUD
ABASTECIMIENTO	FD Ø150 mm	175 m
	FD Ø200 mm	175 m

Con todo ello, los trabajos consistirán principalmente en:

- Demoliciones.
- Excavación y relleno de zanjas.
- Instalación de conducciones generales de FD Ø 150 y Ø200 mm de abastecimiento.
- Ejecución y/o renovación de obras de fábrica.
- Reposición de pavimentos.



4. PROCESO CONSTRUCTIVO

4.1 ABASTECIMIENTO

Previo inicio a los trabajos se realizarán catas en la zona para identificar las redes existentes y los puntos de conexión previstos, así como los posibles servicios afectados más críticos, pudiendo condicionar la disposición final de las conducciones.

Las zanjas se ejecutarán tanto en terreno de tránsito como en tierras. Las conducciones se instalarán a una profundidad media de 1,00 metros, por lo que será necesaria la excavación del espacio necesario hasta una profundidad de 1,20 metro aproximadamente, condicionado todo ello por la disposición final de las nuevas conducciones, dependiente a su vez de las existentes.

Los elementos especiales, como válvulas, codos o reducciones de diámetro se instalarán junto con un dado de hormigón que sirva tanto de anclaje como de refuerzo.

Se ejecutará con arena la capa de asiento de las conducciones de 15 cm de espesor y sobre ella se colocará la conducción. Una vez colocado el tubo, se procederá a realizar el recubrimiento de este con una capa de arena de 15 cm, dejando los puntos de conexión vistos. Sobre este relleno se colocará la cinta señalizadora azul de abastecimiento de agua.

Posteriormente, se rellenará la totalidad de la sección por encima de la capa de arena con el material especificado para cada zona en el reglamento técnico, mediante vertido y compactación por tongadas de 30 cm como máximo. Sobre este relleno, previo al paquete de pavimento, se colocará la segunda cinta señalizadora azul de abastecimiento de agua.

Una vez instalados los diferentes tramos de red, y de forma previa a su puesta en servicio, se procederá a la realización de las correspondientes pruebas de presión, así como de la desinfección de las nuevas conducciones instaladas, todo ello según Reglamento Técnico de Gipuzkoako Urak.

Una vez superadas las pruebas se procederá al relleno de los huecos en conexiones que se habían dejado vistos.

Los pavimentos se ejecutarán sobre una solera de hormigón, de 20 cm en calzada y 15 cm en acera, sobre el que se repondrá el acabado original de baldosa, adoquín o asfalto.

La reposición, tanto de la solera como del pavimento, se llevará a cabo con un sobrecancho de 20 cm a cada lado. Este sobrecancho se ejecutará hasta llegar a la profundidad del relleno de la zanja, de manera



que la reposición del pavimento, ya sea acera o calzada, contará con un apoyo sobre terreno existente de 20 cm a cada lado.

4.2 TRABAJOS ESPECIALES

El proyecto contempla la retirada de tuberías de fibrocemento de la red de abastecimiento. La metodología de trabajo a emplear se define en el *Estudio de Básico de Seguridad y Salud (Anejo nº1)*, concretamente en el punto 1.6.3 *Manipulación de tuberías de fibrocemento*.

5. AFECCIONES

Afecciones a terceros:

Dado que las obras definidas en este proyecto se desarrollarán en el casco urbano, se prevén afecciones tanto a los peatones, al tráfico rodado como a los vecinos, por lo que, en aras de una convivencia adecuada y con el objetivo de mitigar dichas afecciones, además de garantizar el uso de las medidas mínimas necesarias, se aplicarán aquellas acordadas con los afectados.

- Afecciones al tráfico rodado:

Para minimizar las afecciones al tráfico rodado, se adoptarán las medidas acordadas tanto con los técnicos municipales como con la Policía Municipal. En el caso concreto de accesos a garajes, se establecerán las medidas necesarias para minimizar en lo posible las interrupciones del paso a los mismos. Asimismo, se mantendrán limpios los viales y los accesos.

- Afecciones al tráfico peatonal:

En cuanto al tráfico peatonal, durante las distintas fases de la obra se deberá garantizar un paso peatonal seguro haciendo uso de los medios necesarios para ello. En caso necesario, se habilitarán nuevos itinerarios peatonales seguros priorizando sobre el resto del tráfico. Antes de dar comienzo a las obras, se adoptarán las medidas acordadas con los técnicos municipales y la Policía Local.

- Afecciones a los vecinos:

En relación a las afecciones que la ejecución de los trabajos pueda causar a los vecinos (entre otros, el ruido, la limpieza del entorno o los cortes provisionales de los diferentes servicios existentes), se realizará todo lo posible para poder minimizarlas al máximo, es por ello que se garantizará la toma de medidas necesarias, como por ejemplo, realizar los avisos pertinentes con suficiente antelación y respetar el horario laboral reglado. Asimismo, queda definido en el Estudio de Básico de Seguridad y Salud (Anejo nº1) la tipología de pasos provisionales a ejecutar.



Igualmente, previo al comienzo de las obras se notificará a los vecinos afectados, mediante carteles informativos, del comienzo de la obra y del alcance de la misma.

Afecciones a infraestructuras y servicios:

- Afecciones a infraestructuras:

Lo referente a afección a infraestructuras se encuentra en el Anejo N° 2 de esta Memoria.

- Afecciones a otros servicios:

Lo referente a afección a otros servicios se encuentra en el Anejo N° 2 de esta Memoria.

- Afecciones al suministro:

Debido a las labores de conexión entre las redes existentes y las nuevas, será necesario realizar algún corte puntual del suministro de agua, no superando el límite de 4 horas en caso de realizarse de día

6. DISPONIBILIDAD DE TERRENOS

En el diseño de las nuevas redes se plantea como criterio general disponer las nuevas canalizaciones bajo terrenos públicos, viales municipales y zonas de libre acceso que faciliten las maniobras en la red y eviten en lo posible afecciones a los propietarios privados.

Un segundo criterio es la disposición de las nuevas redes junto a las que son objeto de sustitución y sobre las que existe servidumbre.

En el caso que nos ocupa las redes proyectadas cumplen con esos criterios generales por lo que no se prevé la necesidad de gestión de permisos.

7. INSTALACIÓN ELEMENTOS COMPLEMENTARIOS

7.1 BOCAS DE RIEGO

Las obras de renovación del presente proyecto de abastecimiento, contempla la eliminación de todas las bocas de riego existentes en el ámbito de obra. Si el Ayuntamiento considera oportuna la instalación de alguna unidad, deberá comunicárselo a Gipuzkoako Urak previo al comienzo de las obras. Para cubrir el coste de este concepto, se ha incluido una previsión de cinco (5) unidades en el presupuesto.

7.2 HIDRANTES

En el presente proyecto de renovación de redes de abastecimiento, no se prevé la instalación de nuevos hidrantes. No obstante, si el Ayuntamiento considerara oportuna la instalación de alguna unidad adicional,



deberá comunicárselo a Gipuzkoako Urak previo al comienzo de las obras, indicando ubicación y modelo a instalar (columna o acera). Para cubrir el coste de este concepto, se ha incluido una provisión en el presupuesto.

8. ESTUDIO BASICO DE SEGURIDAD Y SALUD

El “Estudio Básico de Seguridad y Salud” se encuentra en el Anejo Nº 1 de esta Memoria.

El Estudio Básico se ha redactado en aplicación del real Decreto 1627/1997, de 24 de Octubre.

9. ESTUDIO DE GESTION DE RESIDUOS

El “Estudio de Gestión de Residuos” se encuentra en el Anejo Nº 3 de esta Memoria.

El Estudio de Gestión de Residuos se ha redactado en aplicación al DECRETO 112/2012, de 26 de junio, por el que se regula la producción y gestión de los residuos de construcción y demolición.

En relación a lo determinado en el DECRETO 209/2019, de 26 de diciembre, por el que se desarrolla la Ley 4/2015, de 25 de junio, para la prevención y corrección de la contaminación del suelo, se ha realizado la consulta de tierras contaminadas en el inventario de suelos con actividades o instalaciones potencialmente contaminantes en el visor del portal de geoEuskadi. Tras dicha consulta, NO se ha detectado la presencia de suelos potencialmente contaminantes en el ámbito de actuación.



10. PLAN DE TRABAJOS

La duración prevista para la ejecución de las obras a partir de la fecha del Acta de Replanteo es de 13 semanas.

		ASTEA												
		1	2	3	4	5	6	7	8	9	10	11	12	13
REPLANTEAOS		■												
UR HORNIDURA	ACCESOS Y REPARTO DE TUBERÍA	■	■											
	APERTURA Y CIERRE ZANJA		■	■	■	■	■	■	■	■	■			
	PRUEBAS										■	■		
	CONEXIONES											■	■	
	REPOSICIONES												■	■
	REMATES												■	■

El plazo de garantía será de un (1) año, que comenzará a contar una vez sea firmada el Acta de Recepción de las Obras.

11. PRESUPUESTO

Asciede el Presupuesto de Ejecución por Contrata a la cantidad de CIENTO CUARENTA Y SIETE MIL DOSCIENTOS SESENTA Y UN EUROS CON OCHENTA Y NUEVE CENTIMOS (147.261,89 €).

Asciede el Total del Presupuesto General a la cantidad de CIENTO SETENTA Y OCHO MIL CIENTO OCHENTA Y SEIS EUROS CON OCHENTA Y OCHO CÉNTIMOS (178.186,88 €) I.V.A. incluido.



ANEJO 1

ESTUDIO BÁSICO DE SEGURIDAD Y SALUD

OBRA

***RENOVACIÓN DE LA RED DE ABASTECIMIENTO EN
BITTOR SARASKETA KALEA***

EIBAR





INDICE

	Página
1. MEMORIA	3
1.1 JUSTIFICACION DEL ESTUDIO.....	3
1.2 OBJETO DE ESTE ESTUDIO BASICO	3
1.3 CARACTERISTICAS DE LA OBRA	4
1.4 PRINCIPIOS DE LA ACCIÓN PREVENTIVA.....	10
1.5 PRINCIPIOS GENERALES APLICABLES DURANTE LA EJECUCIÓN DE LA OBRA	10
1.6 RIESGOS Y MEDIDAS PREVENTIVAS	15
1.7 FORMACIÓN	28
1.8 MEDICINA PREVENTIVA Y PRIMEROS AUXILIOS	28
1.9 CONSIDERACIONES LEGALES SOBRE SEGURIDAD Y SALUD EN LAS OBRAS DE CONSTRUCCIÓN.....	29
2. DISPOSICIONES LEGALES DE APLICACIÓN	36
2.1 DISPOSICIONES GENERALES	36
2.2 SEÑALIZACIÓN.....	37
2.3 MAQUINARIA Y HERRAMIENTAS	38
2.4 PRODUCTO.....	38
2.5 EQUIPOS DE PROTECCIÓN INDIVIDUAL	38
2.6 ELECTRICIDAD.....	39
2.7 ILUMINACIÓN, RUIDO, VIBRACIONES Y AMBIENTE DE TABAJO.....	39
2.8 MOVIMIENTO MANUAL DE CARGAS	41
2.9 RECIPIENTES E INSTALACIONES BAJO PRESIÓN.....	41
2.10SUSTANCIAS Y PREPARADOS QUÍMICOS PELIGROSOS	41
3. DOCUMENTACIÓN COMPLEMENTARIA AL ESTUDIO BÁSICO DE SEGURIDAD Y SALUD	43
CHECK LIST DE SYS Y MEDIOAMBIENTE EN OBRAS	44
PROCEDIMIENTO DE CONTROL DE PERSONAL EN OBRAS	45
LISTADO DE PERSONAL AUTORIZADO EN OBRAS	46
REGISTRO DE CONTROL DE ACCESO DE PERSONAL	48



1. MEMORIA

1.1 JUSTIFICACION DEL ESTUDIO

El Real Decreto 1627/1.997 de 24 de Octubre, por el que se establecen disposiciones mínimas de seguridad y salud en las obras de construcción, establece en el apartado 1 del Artículo 4 una serie de supuestos que determinan el alcance del documento que el promotor estará obligado a incluir en la fase de redacción del proyecto. Estudio Básico de Seguridad y Salud en el caso de no estar incluido en ninguno de los supuestos o Estudio de Seguridad en caso de darse alguno de ellos.

- a) Que el Presupuesto de Ejecución por Contrata sea igual o superior a 450.759,08 €.
- b) Que la duración estimada de la obra sea superior a 30 días laborables, empleándose en algún momento a más de 20 trabajadores simultáneamente.
- c) Que el volumen de mano de obra estimada, entendiéndose por tal la suma de los días de trabajo del total de los trabajadores en la obra, sea superior a 500.
- d) Obra de túneles, galerías, conducciones subterráneas o presas.

Como NO se da ninguno de los supuestos que se han detallado, tal y como viene previsto en el citado apartado, es preceptiva la redacción de un **ESTUDIO BASICO DE SEGURIDAD Y SALUD**.

1.2 OBJETO DE ESTE ESTUDIO BASICO

De acuerdo con el RD 1627/97 del 24 de Octubre, por el que se establecen las disposiciones mínimas de Seguridad y Salud en las obras de Construcción, y conforme al artículo 6 de dicho R.D. se procede a la redacción de este Estudio Básico de Seguridad y Salud.

En este Estudio Básico de Seguridad y Salud se trata de identificar los riesgos laborales que durante la ejecución de las presentes obras pueden ocasionar accidentes o enfermedades profesionales. Se especifican las medidas preventivas y protecciones, tanto individuales como colectivas, tendentes a controlar y reducir dichos riesgos.

Asimismo, conforme a los distintos apartados del R.D. 1627/97, se dan referencias sobre las necesidades en cuanto a instalaciones provisionales e instalaciones preceptivas de higiene y bienestar de los trabajadores, las protecciones necesarias para prevenir los riesgos de daños a terceros y sobre la maquinaria que van a emplear.



1.3 CARACTERISTICAS DE LA OBRA

1.3.1 DATOS DEL PROYECTO DE REFERENCIA

Promotor	Gipuzkoako Urak S.A.
Título Proyecto	Renovación de la red de abastecimiento en Bittor Sarasketa kalea
Población	Eibar
Situación	Bittor Sarasketa kalea

1.3.2 DESCRIPCION DE LA OBRA Y SITUACION

Se renovarán las dos redes de fibrocemento, de diámetro 100mm y 200mm, sustituyéndolas por las tuberías de fundición dúctil de Ø150mm y Ø200mm respectivamente. En esto trabajos de renovación se define descubrir y eliminar las tuberías actuales, por lo que serán necesario trabajar con tuberías de fibrocemento.

Las zanjas se ejecutarán mayoritariamente en tierras. Se realizarán previamente las catas de localización de las acometidas y posibles servicios afectados más críticos, que podrán condicionar la disposición final de las conducciones.

Para las redes generales se realizará la excavación de una zanja de aproximadamente 1,20 metro de profundidad media, en la cual se alojarán las nuevas tuberías que irán sobre y bajo 15 cm de arena.

La instalación de las nuevas conducciones se realizará manteniendo en servicio las actuales, por lo que no se prevé la necesidad de desvíos provisionales.

Según se vayan finalizando los tramos se procederá a realizar las reposiciones y limpieza de todas las zonas afectadas por la apertura y cierre de zanjas.

Una vez concluidos los diferentes tramos y de forma previa a la puesta en servicio, se procederá a la realización de las pruebas de presión, así como de la desinfección de los mismos.

Los trabajos consistirán principalmente en:

Con todo ello, los trabajos consistirán principalmente en:

- Demoliciones.
- Excavación y relleno de zanjas.
- Instalación de conducciones generales de FD Ø 150 y Ø200 mm de abastecimiento.
- Ejecución y/o renovación de obras de fábrica.
- Reposición de pavimentos.



1.3.3 **PRESUPUESTO, PLAZO DE EJECUCION Y MANO DE OBRA**

Presupuesto: El Presupuesto por contrata figura en el proyecto.

Plazo de ejecución: El plazo previsto es de 13 SEMANAS.

Personal previsto: Se prevé una media de 5 y un máximo de 10 operarios.

1.3.4 **INTERFERENCIAS Y SERVICIOS AFECTADOS**

Tras consultar todos los servicios afectados existentes en la zona afectada por la obra se determinan las siguientes interferencias a tener en cuenta en cuanto a seguridad e higiene:

- Se ha solicitado información de los servicios afectados a Inkolán y se ha detectado la existencia de varios servicios (Euskaltel, Naturgas, Telefónica e Iberdrola).
- Se observa también que parte de los trabajos afectarán al tráfico peatonal, por lo que la zona de obras permanecerá continuamente vallada y señalizada. Asimismo, previo a cualquier afección al tráfico de deberá contactar con la Policía Municipal y con la Dirección Facultativa de las obras con el objeto de obtener las correspondientes autorizaciones y ejecutar los trabajos con las menores afecciones y molestias posibles.

Se deberá garantizar en todo momento el tránsito de peatones mediante las convenientes medidas de seguridad (vallados, señalización, desvíos,...) para lo que, previo al comienzo de las obras, se definirán con la Dirección de Obra y los Técnicos de Seguridad y Salud las medidas a adoptar al respecto en cada uno de los tramos.

Para habilitar los pasos peatonales necesarios, se deberán utilizar plataformas habilitadas para tal fin, con superficie antideslizante y barandillas laterales, **NO PERMITIENDOSE** el uso de tableros de encofrar para ello.





Se deberá informar de la subcontratación de trabajos si tuviera lugar, con el objeto de evaluar posibles interferencias y realizar el control documental de los mismos.

1.3.5 ACTUACIONES PREVIAS E INSTALACIONES PROVISIONALES

1.3.5.1 ACTUACIONES PREVIAS.

1.3.5.1.1 GENERAL

Se instruirá al personal sobre la forma de ejecución a llevar a cabo, así como de los posibles riesgos que se deriven de dicha ejecución.

Antes de comenzar los trabajos se acometerán las medidas previas de seguridad en cada tajo y se dispondrá en la obra de los siguientes elementos:

- Señalización y balizamiento para los viales afectados.
- Carteles informativos y de prohibición.
- Vallas autónomas de contención de peatones.
- Dentro del sistema de sostenimiento adoptado, se contará en obra con el material suficiente antes de comenzar los trabajos de excavación correspondientes. Los sistemas de contención se hallarán en obra antes de empezar los trabajos de excavación.
- Normas de actuación en caso de accidentes.
- Bombas de achique con sus accesorios. (Siempre que sea necesario).
- Cuñas y material apropiado para el correcto apoyo de los tubos en acopio.

Se instalarán las medidas de protección colectiva necesarias, tanto en relación con los operarios que vayan a efectuar los trabajos como las terceras personas que pudieran verse afectadas.

1.3.5.1.2 VALLADO

La obra se cerrará a toda persona ajena a la obra con vallado provisional móvil. Las zanjas abiertas permanecerán constantemente valladas y señalizadas.

1.3.5.1.3 SEÑALIZACIÓN

Su finalidad es la de advertir a las personas y vehículos, que pueden verse afectados, de la existencia de una zona de obras, y de los peligros que puedan derivarse de la misma. Regulará la circulación provisional debido a las obras, así como la circulación dentro de la obra de los vehículos, maquinaria y personal encargado de la ejecución.

Todas las maniobras de la maquinaria que puedan representar un peligro, serán guiadas por una persona, y el tránsito de la misma se hará por sentidos constantes y previamente estudiados.

Se revisarán todas las señales acústicas y luminosas de los vehículos que trabajen en la obra.



No se empezará ningún trabajo sin que el Encargado o Capataz haya revisado la correcta señalización.

Antes de abandonar un trabajo el Encargado o Capataz revisará la señalización y se asegurará de que ha sido retirada si el trabajo ha finalizado.

1.3.5.2 INSTALACIONES PROVISIONALES.

1.3.5.2.1 *INSTALACION ELECTRICA PROVISIONAL DE OBRA*

En principio no se prevé ninguna instalación eléctrica provisional pero en caso de ser necesario, debe someterse a lo dispuesto en el Anexo IV, Parte A.3. del R.D. 1627/97, de 24 de abril, a las especificaciones del Reglamento Electrotécnico de Baja Tensión e Instrucciones Técnicas complementarias de aplicación MI-BT-027 y MI-BT-028 referidas a instalaciones en locales mojados e instalaciones temporales en obras respectivamente, así como a lo dispuesto en la Ordenanza General de Seguridad e Higiene en el Trabajo aprobada por Orden de 9-3-71 (art. 51 a 70).

1.3.5.2.2 *CUADROS ELECTRICOS*

Se dispondrá de un interruptor general de la obra de corte omnipolar accesible desde el exterior del cuadro para accionarlo sin abrir la puerta.

Se dispondrá de interruptores diferenciales de alta sensibilidad de 30mA para la instalación de alumbrado en general e individual para cada máquina, y de media sensibilidad de 300mA cuando toda la maquinaria tenga puesta a tierra que cumpla valores de resistencia adecuada.

El cuadro se instalará en un armario metálico que debe reunir las siguientes condiciones:

- Suficiente grado de estanqueidad contra el agua, polvo y resistencia mecánica contra impactos.
- La carcasa metálica estará dotada de toma de tierra.
- Dotada de puerta que permanezca cerrada.
- Disponible de cerradura cuya llave será cuidada por el trabajador especialista que se designe.

Las partes activas o elementos en tensión se protegerán con aislante adecuado de forma que resulten inaccesibles.

Las tomas de corriente se efectuarán por los laterales del armario para facilitar que la puerta permanezca cerrada.

Estarán protegidos por marquesinas y cubiertas.

La zona y accesos al cuadro eléctrico se mantendrán limpios y libres de obstáculos.

Señalización con peligro de riesgo eléctrico.

1.3.5.2.3 *CONDUCTORES ELECTRICOS*



El cableado de alimentación que va desde el cuadro eléctrico a las distintas máquinas debe reunir las siguientes condiciones:

- Los cables no estarán tirados por el suelo expuestos a ser pisados y/o arrollados por máquinas y vehículos de la obra.
- Su conducción será aérea o, en su caso, subterránea, evitando su deterioro por roces.
- Canalización resistente y debidamente señalizada.
- Los extremos estarán dotados de clavijas de conexión y se prohíbe terminantemente las conexiones a través de hilos desnudos en la base del enchufe.
 - Las tomas de corriente de las distintas máquinas llevarán, además, un hilo o cable más para conexión a tierra.
 - Los hilos-cables estarán forrados con el correspondiente aislamiento de material resistente.
- Las lámparas portátiles reunirán las siguientes condiciones mínimas:
 - De mango aislante.
 - De dispositivo protector de suficiente resistencia mecánica.
- La tensión de alimentación será de 24 voltios o bien estará alimentada por medio de un transformador de separación de circuitos.

1.3.5.2.4 ALMACENAMIENTO Y SEÑALIZACIÓN DE MATERIALES

El Responsable Técnico de la obra decidirá el sistema de acopio a aplicar en la obra y habilitará una zona de la obra. A la recepción del material, el responsable de la obra o la persona por él designada realizará los trámites de recepción y acopiará el material conforme con los requerimientos previstos según el tipo de acopio escogido atendiendo a la adecuada distribución para una rápida localización y que evite cualquier deterioro en dicho material. Así mismo se preverá una zona del acopio para guardar provisionalmente materiales que presenten alguna no conformidad que los inutilice para su uso.

El Responsable de la obra inspeccionará a diario que los materiales que tiene acopiados cumplen las características exigidas.

1.3.5.3 INSTALACIONES DE HIGIENE Y BIENESTAR PARA EL PERSONAL

Los servicios de higiene y locales de descanso se instalarán al comienzo de la obra; reunirán las condiciones que están desarrolladas en los apartados 15, 16, 17 y 18 de la Parte A del Real Decreto 1627/1997, de 24 de octubre. Estarán dotados de extintores portátiles de polvo polivalente de 6kg.

Se dispondrá de una lista con las direcciones y teléfonos de urgencia y primeros auxilios en una zona visible.



VESTUARIOS

Los trabajadores que tengan que utilizar ropa especial de trabajo dispondrán de vestuarios adecuados que reúnan las siguientes características:

- De fácil acceso.
- De dimensiones suficientes.
- Si fuera necesario, con instalaciones que permitan poner a secar la ropa de trabajo.
- Cuando se manipulen sustancias peligrosas o se trabaje en los locales húmedos o con suciedad, la ropa de trabajo se separará de la ropa de la calle y efectos personales.
- Cuando el vestuario no sea necesario, cada trabajador debe disponer de un espacio para dejar su ropa de trabajo y sus elementos personales bajo llave.

DUCHAS

Cuando un tipo de actividad o la salubridad lo requiera se instalarán duchas que reúnan las siguientes características:

- Ser apropiadas.
- En número suficiente.
- De dimensiones suficientes.
- Con adecuadas condiciones de higiene.
- Con agua corriente caliente y fría.
- Comunicación fácil con los vestuarios y lavabos.

LAVABOS

Los lavabos deben reunir los siguientes requisitos:

- Apropiados.
- Suficientes.
- Con agua corriente, caliente si fuera necesario.
- Cerca de los puestos de trabajo y de los vestuarios o de comunicación fácil, caso de separación.

RETRETES



Los centros de trabajo u obras dispondrán de retretes:

- En número suficiente.
- Limpios.
- En las debidas condiciones de higiene.

Los vestuarios, duchas, lavabos y retretes estarán separados para hombres y mujeres o deberá preverse una utilización por separado de los mismos.

1.3.6 UNIDADES CONSTRUCTIVAS QUE COMPONEN LA OBRA

Sin perjuicio del desglose detallado que se incluye en el Proyecto de las obras, a efectos de prevención de riesgos en materia de seguridad e higiene, la obra puede desglosarse en tres unidades principales.

- Excavación y relleno de zanjas.
- Instalación de tuberías y mecanismos
- Ejecución de arquetas.
- Reposición de pavimentos.

1.4 PRINCIPIOS DE LA ACCIÓN PREVENTIVA

De acuerdo con el Artículo 15 de la Ley 31/1995, el empresario aplicará las medidas que integran el deber general de prevención con arreglo a los siguientes principios generales:

- | | |
|---|--|
| - Evitar los riesgos | - Planificar la prevención |
| - Evaluar los riesgos que no se puedan evitar | - Adoptar medidas que antepongan la protección colectiva a la individual |
| - Combatir los riesgos en su origen | - Dar las debidas instrucciones a los trabajadores |
| - Adaptar el trabajo a la persona | - Considerar las capacidades profesionales de los trabajadores |
| - Tener en cuenta la evolución de la técnica | - Garantizar la formación para acceder a las zonas de riesgo grande |
| - Sustituir lo peligroso por lo que entrañe poco o ningún peligro | - Prever las distracciones o imprudencias no temerarias del trabajador |

1.5 PRINCIPIOS GENERALES APLICABLES DURANTE LA EJECUCIÓN DE LA OBRA

De acuerdo con el Artículo 10 del Real Decreto 1627/1997 y de conformidad con la Ley de Prevención de Riesgos Laborales 31/1995, los principios de la acción preventiva que se recogen en su Artículo



15 serán de aplicación durante la ejecución de la obra, en particular, en las siguientes tareas o actividades:

- El mantenimiento de la obra en buen estado de orden y limpieza
- La elección del emplazamiento de los puestos y áreas de trabajo, teniendo en cuenta sus condiciones de acceso y la determinación de las vías o zonas de desplazamiento o circulación.
- La manipulación de los distintos materiales y la utilización de los medios auxiliares.
- El mantenimiento, el control previo a la puesta en servicio y el control periódico de las instalaciones y dispositivos necesarios para la ejecución de la obra con objeto de corregir los defectos que pudieran afectar a la seguridad y salud de los trabajadores.
- La delimitación y el acondicionamiento de las zonas de almacenamiento y depósito de los distintos materiales, en particular si se trata de materias o sustancias peligrosas.
- La recogida de los materiales peligrosos utilizados.
- El almacenamiento y la eliminación o evacuación de residuos y escombros.
- La adaptación, en función de la evolución de la obra, del período de tiempo efectivo que habrá de dedicarse a los distintos trabajos o fases de trabajo.
- La cooperación entre los contratistas, subcontratista y trabajadores autónomos.
- Las interacciones e incompatibilidades con cualquier otro tipo de trabajo o actividad que se realice en la obra o cerca del lugar de la obra.
- Al contrato o contratos que se lleven a cabo para la realización de las obras correspondientes al proyecto del presente Estudio de Seguridad y Salud les será de aplicación la Ley 32/2006 del 18 de octubre, Reguladora de la Subcontratación en el Sector de la Construcción.
- Es por ello que cada contratista y subcontratista deberá cumplir y acreditar mediante declaración suscrita por su representante legal, los siguientes requisitos:
 - a) Poseer una organización productiva propia, contar con medios materiales y humanos necesarios y utilizarlos para el desarrollo de la actividad contratada.
 - b) Asumir los riesgos, obligaciones y responsabilidades propias del desarrollo de la actividad empresarial.
 - c) Ejercer directamente las facultades de organización y dirección sobre el trabajo desarrollado por sus trabajadores en la obra, y en el caso de trabajadores autónomos, ejecutar el trabajo con autonomía y responsabilidad propia y fuera del ámbito de organización y dirección de la empresa que le hubiera contratado.
 - d) Acreditar de que dispone de recursos humanos directivos y productivos, que están formados en prevención de riesgos laborales, así como que cuenta con una organización preventiva adecuada a la Ley 31/1995.
 - e) Estar inscritas en el Registro de Empresas Acreditadas.
- En cuanto al régimen de la subcontratación y siempre dispuesto a lo que la ley se refiere:



- f) El promotor podrá contratar directamente cuantos contratistas estime oportuno ya sean personas físicas o jurídicas.
- g) El contratista podrá contratar a empresas subcontratistas o trabajadores autónomos.
- h) El primer y segundo subcontratista podrá subcontratar la ejecución de los trabajos que tengan subcontratados, salvo en los supuestos de la letra f del punto 2 del artículo 5 de la ley 32/2006.
- i) El tercer subcontratista no podrá subcontratar los trabajos ni a otra empresa ni a trabajadores autónomos.
- j) Tampoco podrán subcontratar los subcontratistas cuya organización productiva en la obra sea fundamentalmente de mano de obra.
- k) No obstante, y previo consentimiento de la dirección facultativa, y en los casos que la ley 32/2006 considera, se podrá aumentar excepcionalmente en uno la subcontratación, o sea hasta el cuarto nivel. Se informará al coordinador de seguridad y salud y se inscribirá en el libro de Subcontratación.
- l) Cada contratista deberá disponer de un Libro de Subcontratación. Este Libro permanecerá siempre en obra, y en él se reflejarán en orden cronológico desde el comienzo de los trabajos, todas y cada una de las subcontrataciones realizadas en la obra, con empresas subcontratistas y trabajadores autónomos, su nivel de subcontratación y empresa comitente, el objeto del contrato, el responsable de esta en la obra y su representante legal, las fechas de entrega del plan de seguridad y salud, así como las instrucciones elaboradas por el coordinador, las anotaciones de la dirección facultativa sobre aprobaciones de cada subcontratación excepcional.
- m) Al Libro de Subcontratación tendrá acceso el promotor, la dirección facultativa, el coordinador de seguridad y salud, las empresas y trabajadores autónomos, los técnicos de prevención, los delegados de prevención, la autoridad laboral y los representantes de los trabajadores.
- n) Cada empresa deberá disponer de documentación o título que acredite la posesión de la maquinaria que utiliza y de cuanta documentación sea exigible por las disposiciones legales vigentes.
- o) Los representantes de los trabajadores deberán estar informados de las contrataciones y subcontrataciones que se hagan en la obra.
- p) Las empresas velarán por que todos sus trabajadores estén formados en materia de prevención de riesgos laborales. Estas formaciones serán adecuadas a su puesto de trabajo.
- q) Será infracción grave, entre otras, según la Ley 32/2006 Reguladora de la Subcontratación en el sector de la construcción, el no llevar en orden y al día el Libro de Subcontratación.



- r) Será infracción grave, entre otras, el permitir que en el ámbito de ejecución de su contrato intervengan empresas subcontratistas que superen los niveles legalmente permitidos.
 - s) Será infracción grave del promotor, permitir que la dirección facultativa autorice el cuarto y excepcional nivel de subcontratación, cuando manifiestamente no concurren las causas motivadoras de la misma previstas en la ley.
 - t) Será infracción muy grave del promotor, cuando manifiestamente no concurren las causas motivadoras de la misma previstas en la ley, y sean trabajos con riesgos especiales.
 - u) En cuanto no se determinen las condiciones y el modo de habilitación del Libro de Subcontratación, se documentará con la ficha Anexo de la Ley 32/2006.
- Según el REAL DECRETO 604/2006, de 19 de mayo, por el que se modifican el Real Decreto 39/1997, de 17 de enero, por el que se aprueba el Reglamento de los Servicios de Prevención, y el Real Decreto 1627/1997, de 24 de octubre, por el que se establecen las disposiciones mínimas de seguridad y salud en las obras de construcción. BOE núm. 127 del viernes 29 de mayo de, introduce una disposición adicional única en el Real Decreto 1627/1997, de 24 de octubre, por el que se establecen las disposiciones mínimas de seguridad y salud en las obras de construcción, con la siguiente redacción:
- La presencia en el centro de trabajo de los recursos preventivos de cada contratista prevista en la disposición adicional decimocuarta de la Ley 31/1995, de 8 de noviembre, de Prevención de Riesgos Laborales se aplicará a las obras de construcción reguladas en este real decreto, con las siguientes especialidades:
- a) El plan de seguridad y salud determinará la forma de llevar a cabo la presencia de los recursos preventivos.
 - b) Cuando, como resultado de la vigilancia, se observe un deficiente cumplimiento de las actividades preventivas, las personas a las que se asigne la presencia deberán dar las instrucciones necesarias para el correcto e inmediato cumplimiento de las actividades preventivas y poner tales circunstancias en conocimiento del empresario para que éste adopte las medidas necesarias para corregir las deficiencias observadas, si éstas no hubieran sido aún subsanadas.
 - c) Cuando, como resultado de la vigilancia, se observe ausencia, insuficiencia o falta de adecuación de las medidas preventivas, las personas a las que se asigne esta función deberán poner tales circunstancias en conocimiento del empresario, que procederá de manera inmediata a la adopción de las medidas necesarias para corregir las deficiencias y a la modificación del plan de seguridad y salud en los términos previstos en el artículo 7.4 de este real decreto.»



Por tanto, los trabajos con presencia de recurso preventivo serán según el ANEXO II DEL RD 1627/1997. Relación no exhaustiva de los trabajos que implican riesgos especiales para la seguridad y la salud de los trabajadores:

1. Trabajos con riesgos especialmente graves de sepultamiento, hundimiento o caída de altura, por las particulares características de la actividad desarrollada, los procedimientos aplicados, o el entorno del puesto de trabajo.
2. Trabajos en los que la exposición a agentes químicos o biológicos suponga un riesgo de especial gravedad, o para los que la vigilancia específica de la salud de los trabajadores sea legalmente exigible.
3. Trabajos con exposición a radiaciones ionizantes para los que la normativa específica obliga a la delimitación de zonas controladas o vigiladas.
4. Trabajos en la proximidad de líneas eléctricas de alta tensión.
5. Trabajos que expongan a riesgo de ahogamiento por inmersión.
6. Obras de excavación de túneles, pozos y otros trabajos que supongan movimientos de tierra subterráneos.
7. Trabajos realizados en inmersión con equipo subacuático.
8. Trabajos realizados en cajones de aire comprimido.
9. Trabajos que impliquen el uso de explosivos.
10. Trabajos que requieran montar o desmontar elementos prefabricados pesados.



1.6 RIESGOS Y MEDIDAS PREVENTIVAS

1.6.1 RIESGOS PROFESIONALES

Los principales riesgos profesionales relativos a seguridad y enfermedades profesionales son:

- **Demoliciones:**

Riesgos evitables	Protecciones colectivas	Protecciones individuales
<ul style="list-style-type: none"> - Caída de objetos y materiales - Caída de personas - Desplome de edificios colindantes - Desplome de andamios - Hundimientos - Atrapamientos o aplastamientos - Interferencia con instalaciones enterradas - Intoxicaciones - Explosiones e incendios - Quemaduras o radiaciones - Electrocuciiones - Proyección de partículas - Fallos de la maquinaria - Atropellos, colisiones y vuelcos - Heridas punzantes, cortes y golpes 	<ul style="list-style-type: none"> - Redes de contención de materiales - Redes de contención normalizadas - Señalización de peligro - Iluminación de seguridad - Máquinas y herramientas con protecciones normalizadas - Cercado de la obra según normativa - Mástiles y cables fiadores 	<ul style="list-style-type: none"> - Casco homologado y certificado - Mono de trabajo - Cinturón o arnés de seguridad - Guantes apropiados - Calzado homologado - Botas y traje de agua - Cinturón de seguridad
Riesgos que no pueden eliminarse	Protecciones colectivas	Protecciones personales
<ul style="list-style-type: none"> - Ruidos - Vibraciones - Caídas - Polvo ambiental - Proyección partículas 	<ul style="list-style-type: none"> - Pasos o pasarelas con barandilla de seguridad - Lonas para evitar la propagación del polvo - Mástiles y cables fiadores 	<ul style="list-style-type: none"> - Mascarilla filtrante - Gafas antipolvo y antipartículas - Protecciones auditivas - Faja y muñequera antivibraciones - Cinturón o arnés de seguridad
Normas básicas de seguridad		
<ul style="list-style-type: none"> - Se realizará vigilancia diaria de los apeos y apuntalamientos - Existirá coordinación en la entrada y salida de materiales - Se señalizará la salida de vehículos a vía pública - Las maniobras serán dirigidas por persona distinta al conductor - Se localizarán y señalizarán los sistemas de distribución subterráneos - Se anularán las instalaciones en desuso - No se cargarán los camiones más de lo permitido - Se demolerá en orden destructivo con medidas técnicas en el origen - Las rampas tendrán pendientes y anchura según terreno y maniobrabilidad 	<ul style="list-style-type: none"> - No se realizarán trabajos incompatibles en el tiempo - No quitar plano de arriostamiento antes de su sujeción - Se sanearán las zonas con riesgo de desplome - Se delimitarán las zonas de trabajo - En las maniobras se guardarán las distancias de seguridad a las instalaciones - Se acotarán las zonas de acción de cada máquina - Se extremará la limpieza y el orden en la obra - Se utilizarán medios auxiliares adecuados al sistema de trabajo - El mantenimiento se realizará según manual de la maquinaria y normativa 	



Excavación y relleno de zanjas:

Riesgos evitables	Protecciones colectivas	Protecciones individuales
<ul style="list-style-type: none"> - Caída de objetos - Caída de personas al mismo nivel - Caída de personas a distinto nivel - Desplome de edificios colindantes - Hundimientos - Atrapamientos o aplastamientos - Interferencia con instalaciones enterradas - Explosiones e incendios - Intoxicaciones - Proyección de partículas - Fallos de la maquinaria - Atropellos, colisiones y vuelcos - Heridas punzantes, cortes y golpes - Rigores climáticos 	<ul style="list-style-type: none"> - Redes de contención de materiales - Redes de contención normalizadas - Topes de ruedas - Señalización de peligro - Iluminación de seguridad - Máquinas y herramientas con protecciones normalizadas - Cercado de la obra según normativa - Tableros para proteger la excavación de la mala climatología - Módulos prefabricados para protección con mala climatología 	<ul style="list-style-type: none"> - Casco homologado y certificado - Mono de trabajo - Cinturón o arnés de seguridad - Guantes apropiados - Calzado homologado - Botas y traje de agua - Cinturón de seguridad
Riesgos que no pueden eliminarse	Protecciones colectivas	Protecciones personales
<ul style="list-style-type: none"> - Ruidos - Vibraciones - Caídas - Polvo ambiental 	<ul style="list-style-type: none"> - Pasos o pasarelas con barandilla de seguridad - Lonas para evitar la propagación del polvo - Mástiles y cables fiadores 	<ul style="list-style-type: none"> - Mascarilla filtrante - Gafas antipolvo y antipartículas - Protecciones auditivas - Faja y muñequera antivibraciones - Cinturón o arnés de seguridad
Normas básicas de seguridad		
<ul style="list-style-type: none"> - Se vigilarán diariamente las entibaciones y medidas de contención - Los taludes no serán superiores a lo exigido por el terreno - No se permanecerá bajo el frente de la excavación - Se señalizará la salida de vehículos a vía pública - Se mantendrá la limpieza, el orden y la correcta iluminación en el trabajo - Los camiones no circularán con el volquete levantado - No se cargarán los camiones más de lo permitido - Se localizarán y señalizarán los sistemas de distribución subterráneos - Se achicará permanentemente el agua del fondo de las excavaciones - Se evitarán sobrecargas no previstas en taludes y muros de contención - Se empleará personal cualificado y responsable para cada trabajo 	<ul style="list-style-type: none"> - Se establecerá un control riguroso en el mantenimiento mecánico de las máquinas - Se vallarán y sanearán los bordes disponiendo protección lateral - Las rampas tendrán pendientes y anchura según terreno y maniobrabilidad - Se suspenden los trabajos en condiciones climatológicas desfavorables - Las maniobras serán dirigidas por la persona distinta al conductor - En las maniobras se guardarán las distancias de seguridad a las instalaciones - Existirá coordinación en la entrada y salida de materiales - Se tatará y cercará la excavación si se interrumpe el proceso constructivo 	



Instalación de tubería y mecanismos.

Riesgos evitables	Protecciones colectivas	Protecciones individuales
<ul style="list-style-type: none"> - Caída de objetos - Heridas punzantes, cortes y golpes - Quemaduras - Proyección de partículas - Afecciones oculares - Caída de personas al mismo nivel - Caída de personas a distinto nivel - Atropellos, colisiones y vuelcos - Afecciones vías respiratorias - Explosiones e incendios - Fallos de la maquinaria - Rigores climáticos 	<ul style="list-style-type: none"> - Redes de contención de materiales - Redes de contención normalizadas - Señalización de peligro - Iluminación de seguridad - Máquinas y herramientas con protecciones normalizadas - Cercado de la obra según normativa - Módulos prefabricados para protección con mala climatología 	<ul style="list-style-type: none"> - Casco homologado y certificado - Mono de trabajo - Cinturón o arnés de seguridad - Guantes apropiados - Calzado homologado - Botas y traje de agua - Cinturón de seguridad
Riesgos que no pueden eliminarse	Protecciones colectivas	Protecciones personales
<ul style="list-style-type: none"> - Ruidos - Afecciones vías respiratorias - Vibraciones - Caídas - Proyección partículas 	<ul style="list-style-type: none"> - Pasos o pasarelas con barandilla de seguridad - Lonas para evitar la propagación del polvo - Mástiles y cables fiadores 	<ul style="list-style-type: none"> - Mascarilla filtrante - Gafas antipolvo y antipartículas - Protecciones auditivas - Faja y muñequera antivibraciones - Cinturón o arnés de seguridad
Normas básicas de seguridad		
<ul style="list-style-type: none"> - Se mantendrá la limpieza, el orden y la correcta iluminación en el trabajo - No se cargarán los camiones más de lo permitido - Se localizarán y señalizarán los sistemas de distribución subterráneos - Se achicará permanentemente el agua del fondo de las excavaciones - Las maniobras serán dirigidas por la persona distinta al conductor - Se vigilará el estado de los materiales - Se delimitará el área para el acopio de materiales - No se permanecerá en el radio de acción de las máquinas 	<ul style="list-style-type: none"> - Se establecerá un control riguroso en el mantenimiento mecánico de las máquinas - Se establecerá un control riguroso del estado de la maquinaria manual - Las rampas tendrán pendientes y anchura según terreno y maniobrabilidad - Se suspenden los trabajos en condiciones climatológicas desfavorables - En las maniobras se guardarán las distancias de seguridad a las instalaciones - Se empleará personal cualificado y responsable para cada trabajo 	



Ejecución de arquetas y pozos de registro.

Riesgos evitables	Protecciones colectivas	Protecciones individuales
<ul style="list-style-type: none"> - Caída de objetos - Caída de personas al mismo nivel - Caída de personas a distinto nivel - Hundimientos - Quemaduras - Proyección de partículas - Riesgo por contacto con hormigón - Atrapamientos o aplastamientos - Interferencia con instalaciones enterradas - Explosiones e incendios - Intoxicaciones - Fallos de la maquinaria - Atropellos, colisiones y vuelcos - Heridas punzantes, cortes y golpes - Rigores climáticos 	<ul style="list-style-type: none"> - Redes de contención de materiales - Redes de contención normalizadas - Topes de ruedas - Señalización de peligro - Iluminación de seguridad - Máquinas y herramientas con protecciones normalizadas - Cercado de la obra según normativa - Tableros para proteger la excavación de la mala climatología - Módulos prefabricados para protección con mala climatología 	<ul style="list-style-type: none"> - Casco homologado y certificado - Mono de trabajo - Cinturón o arnés de seguridad - Guantes apropiados - Calzado homologado - Botas y traje de agua - Cinturón de seguridad Mandril de cuero para ferrallistas
Riesgos que no pueden eliminarse	Protecciones colectivas	Protecciones personales
<ul style="list-style-type: none"> - Ruidos - Vibraciones - Caídas - Polvo ambiental - Proyección partículas 	<ul style="list-style-type: none"> - Pasos o pasarelas con barandilla de seguridad - Lonas para evitar la propagación del polvo - Mástiles y cables fiadores 	<ul style="list-style-type: none"> - Mascarilla filtrante - Gafas antipolvo y antipartículas - Protecciones auditivas - Faja y muñequera antivibraciones - Cinturón o arnés de seguridad
Normas básicas de seguridad		
<ul style="list-style-type: none"> - Se vigilarán diariamente las entibaciones y medidas de contención - Los taludes no serán superiores a lo exigido por el terreno - No se permanecerá bajo el frente de la excavación - Se señalará la salida de vehículos a vía pública - Se mantendrá la limpieza, el orden y la correcta iluminación en el trabajo - Se localizarán y señalarán los sistemas de distribución subterráneos - Se achicará permanentemente el agua del fondo de las excavaciones - Se evitarán sobrecargas no previstas en taludes y muros de contención - Se guiará con señales el movimiento de la cubeta de hormigón - Se utilizarán medios auxiliares adecuados al sistema - Se vigilará el estado de los materiales - Se delimitará el área para el acopio de materiales 	<ul style="list-style-type: none"> - Se establecerá un control riguroso en el mantenimiento mecánico de las máquinas - Se vallarán y sanearán los bordes disponiendo protección lateral - Las rampas tendrán pendientes y anchura según terreno y maniobrabilidad - Se suspenden los trabajos en condiciones climatológicas desfavorables - Las maniobras serán dirigidas por la persona distinta al conductor - En las maniobras se guardarán las distancias de seguridad a las instalaciones - Existirá coordinación en la entrada y salida de materiales - Se empleará personal cualificado y responsable para cada trabajo 	



• **Instalaciones**

Riesgos evitables	Protecciones colectivas	Protecciones individuales
<ul style="list-style-type: none"> - Inhalaciones tóxicas - Caída de personas al mismo nivel - Caída de personas a distinto nivel - Quemaduras - Heridas punzantes, cortes y golpes - Explosiones - Proyección de partículas - Interferencia con instalaciones enterradas - Fallos de la maquinaria - Lesiones en la piel 	<ul style="list-style-type: none"> - Delimitar zona de trabajo - Señalización de peligro - Iluminación de seguridad - Protección adecuada de brones de máquinas y cuadros - Máquinas y herramientas con protecciones normalizadas - Cercado de la obra según normativa - Módulos prefabricados para protección con mala climatología 	<ul style="list-style-type: none"> - Mascarilla filtrante - Casco homologado y certificado - Mono de trabajo - Cinturón o arnés de seguridad - Guantes apropiados - Calzado homologado
Riesgos que no pueden eliminarse	Protecciones colectivas	Protecciones personales
<ul style="list-style-type: none"> - Ruidos - Caídas - Golpes - Proyección partículas 	<ul style="list-style-type: none"> - Pasos o pasarelas con barandilla de seguridad - Delimitar zona de trabajo 	<ul style="list-style-type: none"> - Mascarilla filtrante - Gafas antipolvo y antipartículas - Protecciones auditivas - Cinturón o arnés de seguridad
Normas básicas de seguridad		
<ul style="list-style-type: none"> - Se colgarán a más de 2m del suelo las líneas de suministro eléctrico - Se mantendrá la limpieza, el orden y la correcta iluminación en el trabajo - Se localizarán y señalizarán los sistemas de distribución subterráneos - Las conexiones eléctricas se realizarán sin tensión - Se prohibirá la toma de corriente a través de clavijas - Se utilizarán medios auxiliares adecuados al sistema - Se vigilará el estado de los materiales - Se revisarán las herramientas manuales para evitar golpes - Las máquinas portátiles tendrán doble aislamiento y toma de tierras - Los trabajos de baja tensión estarán correctamente señalizados y vigilados 	<ul style="list-style-type: none"> - Los empalmes eléctricos serán normalizados, estancos en cajas y elevados - Las pruebas de tensión se realizarán después de acabada la instalación - Las conducciones eléctricas serán enterradas y protegidas del paso de vehículos - Se suspenden los trabajos en condiciones climatológicas desfavorables - Las tomas de corriente se realizarán desde bornes protegidos con carcasa aislante - Cuadros generales de distribución con relés de alumbrado (30 mA) y fuerza (300 mA) - Se empleará personal cualificado y responsable para cada trabajo 	



• **Reposición de pavimentos:**

Riesgos evitables	Protecciones colectivas	Protecciones individuales
<ul style="list-style-type: none"> - Caída de objetos - Caída de personas al mismo nivel - Caída de personas a distinto nivel - Quemaduras - Riesgo por contacto con hormigón - Atrapamientos o aplastamientos - Interferencia con instalaciones enterradas - Fallos de la maquinaria - Atropellos, colisiones y vuelcos - Heridas punzantes, cortes y golpes - Rigores climáticos 	<ul style="list-style-type: none"> - Topes de ruedas - Señalización de peligro - Iluminación de seguridad - Máquinas y herramientas con protecciones normalizadas - Cercado de la obra según normativa - Módulos prefabricados para protección con mala climatología 	<ul style="list-style-type: none"> - Casco homologado y certificado - Mono de trabajo - Cinturón o arnés de seguridad - Guantes apropiados - Calzado homologado - Botas y traje de agua - Cinturón de seguridad -Mandril de cuero para ferrallistas
Riesgos que no pueden eliminarse	Protecciones colectivas	Protecciones personales
<ul style="list-style-type: none"> - Ruidos - Vibraciones - Caídas - Polvo ambiental - Proyección partículas 	<ul style="list-style-type: none"> - Pasos o pasarelas con barandilla de seguridad - Lonas para evitar la propagación del polvo - Mástiles y cables fiadores 	<ul style="list-style-type: none"> - Mascarilla filtrante - Gafas antipolvo y antipartículas - Protecciones auditivas - Faja y muñequera antivibraciones - Cinturón o arnés de seguridad
Normas básicas de seguridad		
<ul style="list-style-type: none"> - Se señalizará la salida de vehículos a vía pública - Se mantendrá la limpieza, el orden y la correcta iluminación en el trabajo - Se localizarán y señalizarán los sistemas de distribución subterráneos - Se evitarán sobrecargas no previstas en taludes y muros de contención - Se guiará con señales el movimiento de la cubeta de hormigón - Se utilizarán medios auxiliares adecuados al sistema - Se vigilará el estado de los materiales - Se delimitará el área para el acopio de materiales 	<ul style="list-style-type: none"> - Se establecerá un control riguroso en el mantenimiento mecánico de las máquinas - Se suspenden los trabajos en condiciones climatológicas desfavorables - Las maniobras serán dirigidas por la persona distinta al conductor - En las maniobras se guardarán las distancias de seguridad a las instalaciones - Existirá coordinación en la entrada y salida de materiales -Se empleará personal cualificado y responsable para cada trabajo 	



- **Medios Auxiliares:**
 - **Escaleras de mano y fijas**

Riesgos evitables	Protecciones colectivas	Protecciones individuales
<ul style="list-style-type: none">- Caída de objetos- Caída de personas a distinto nivel- Golpes durante montaje o transporte- Sobreesfuerzos- Rotura por sobrecarga- Aplastamiento y atrapamientos- Rotura por mal estado- Deslizamiento por apoyo deficiente- Vuelco en carga, descarga y en servicio	<ul style="list-style-type: none">- Señalización de peligro- Señalización zona influencia durante el servicio- Máquinas y herramientas con protecciones normalizadas- Cercado de la obra según normativa	<ul style="list-style-type: none">- Casco homologado y certificado- Mono de trabajo- Cinturón o arnés de seguridad- Guantes apropiados- Calzado homologado- Los operarios no padecerán trastornos orgánicos que puedan provocar un accidente
Riesgos que no pueden eliminarse	Protecciones colectivas	Protecciones personales
<ul style="list-style-type: none">- Caídas	<ul style="list-style-type: none">- Pasos o pasarelas con barandilla de seguridad	<ul style="list-style-type: none">- Cinturón o arnés de seguridad
Normas básicas de seguridad		
<ul style="list-style-type: none">- Escaleras de mano:<ul style="list-style-type: none">- Estarán apartadas de elementos móviles que puedan derribarlas- No se situarán en zonas de paso- Los largueros serán de una pieza con peldaños ensamblados- No se efectuarán trabajos sobre ellas que requieran utilizar 2 manos		



- **Maquinaria de obra:**

- **Maquinaria de movimiento de tierras y transporte**

Riesgos evitables	Protecciones colectivas	Protecciones individuales
<ul style="list-style-type: none"> - Caída de material desde cuchara - Choque con elementos fijos de la obra - Atropellos, colisiones y vuelcos - Caídas al subir o bajar de la máquina - Desplome taludes sobre máquina - Desplome de árboles sobre la máquina - Desplome de tierras a cotas inferiores - Incendios - Electrocutaciones - Hundimientos - Interferencia con instalaciones enterradas - Proyección de partículas - Fallos de la maquinaria 	<ul style="list-style-type: none"> - Señalización de los recorridos interiores - Las propias de la fase de excavación y relleno de zanja 	<ul style="list-style-type: none"> - Casco homologado y certificado - Mono de trabajo - Cinturón o arnés de seguridad - Calzado homologado - Botas y traje de agua - Asiento anatómico
Riesgos que no pueden eliminarse	Protecciones colectivas	Protecciones personales
<ul style="list-style-type: none"> - Ruido propio y del conjunto - Vuelco y deslizamiento de la máquina - Vibraciones - Polvo ambiental 	<ul style="list-style-type: none"> - Las mismas que en la fase de excavación y relleno de zanja 	<ul style="list-style-type: none"> - Casco homologado y certificado - Mascarilla filtrante - Gafas antipolvo y antipartículas - Protecciones auditivas - Faja y muñequera antivibraciones - Cinturón o arnés de seguridad
Normas básicas de seguridad		
<ul style="list-style-type: none"> - En ningún caso se sobrepasará la velocidad de 20 km/h - Se comprobará la resistencia del terreno - La velocidad estará en consonancia con la carga y las condiciones de la obra - No se cargarán los camiones más de lo permitido - Se señalizará la salida de vehículos a vía pública - Se mantendrá la limpieza, el orden y la correcta iluminación en el trabajo - Los camiones no circularán con el volquete levantado - Se empleará personal cualificado y responsable para cada trabajo 	<ul style="list-style-type: none"> - Se establecerá un control riguroso en el mantenimiento mecánico de las máquinas - Los camiones quedarán frenados y calzados si se detienen en la rampa de acceso - Se prohibirá el transporte de personas en las máquinas - Las maniobras serán dirigidas por la persona distinta al conductor - En las maniobras se guardarán las distancias de seguridad a las instalaciones 	



○ **Maquinaria manual**

Riesgos evitables	Protecciones colectivas	Protecciones individuales
<ul style="list-style-type: none"> - Electrocuci3n - Caída de objetos - Explosiones e incendios - Proyección de partículas - Los inherentes a cada trabajo - Heridas punzantes, cortes y golpes 	<ul style="list-style-type: none"> - Doble aislamiento eléctrico de seguridad - Motores cubiertos por carcasa - Transmisores cubiertos por malla metálica - Mangueras de alimentación antihumedad protegidas en pasos - Máquinas eléctricas con enchufe e interruptor estanco - Máquinas eléctricas con toma de tierra 	<ul style="list-style-type: none"> - Casco homologado y certificado - Mono de trabajo - Cintur3n o arnés de seguridad - Calzado homologado - Guantes apropiados - Gafas de seguridad
Riesgos que no pueden eliminarse	Protecciones colectivas	Protecciones personales
<ul style="list-style-type: none"> - Proyección de partículas - Ruidos - Rotura del disco de corte - Roturas de mangueras - Salpicaduras - Emanación de gases t3xicos - Vibraciones - Polvo ambiental 	<ul style="list-style-type: none"> - Extintor manual adecuado - Las máquinas que produzcan polvo ambiental se ubicarán en lugares bien ventilados 	<ul style="list-style-type: none"> - Casco homologado y certificado - Mascarilla filtrante - Gafas antipolvo y antipartículas - Protecciones auditivas - Faja y muñequera antivibraciones
Normas básicas de seguridad		
<ul style="list-style-type: none"> - Los operarios estarán en posición estable - Se mantendrá la limpieza, el orden y la correcta iluminación en el trabajo - Se empleará personal cualificado y responsable para cada trabajo 	<ul style="list-style-type: none"> - Las revisiones periódicas se harán según manual de mantenimiento y normativa - Los operarios conocerán la normativa de prevención de la máquina 	



1.6.2 RIESGOS DE DAÑOS A TERCEROS

- **Riesgos más frecuentes**

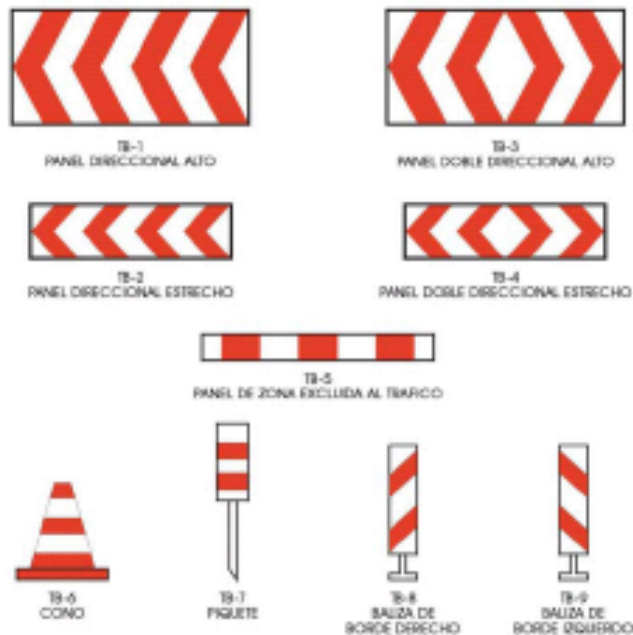
Fundamentalmente son:

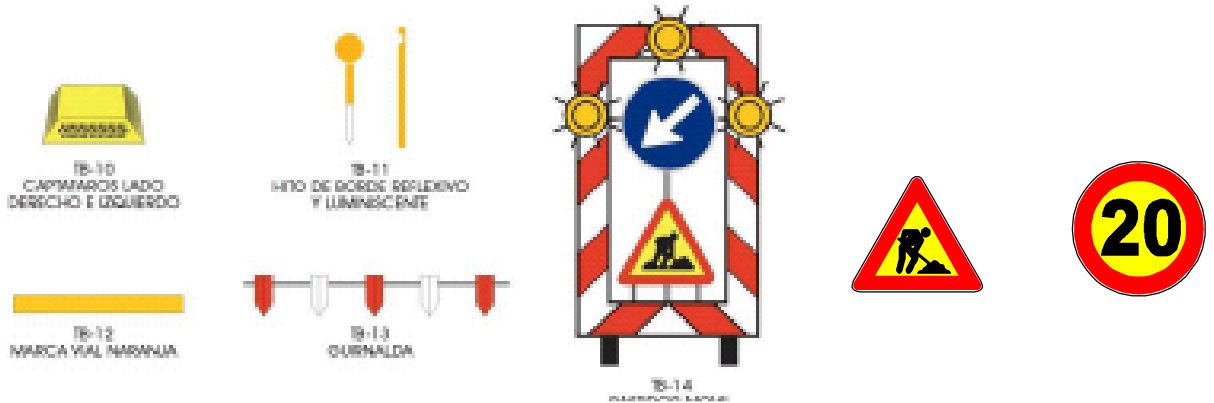
- Caídas al mismo y a distinto nivel.
- Atropellos o accidentes de tráfico.
- Ruidos.
- Polvo.

- **Medidas Preventivas**

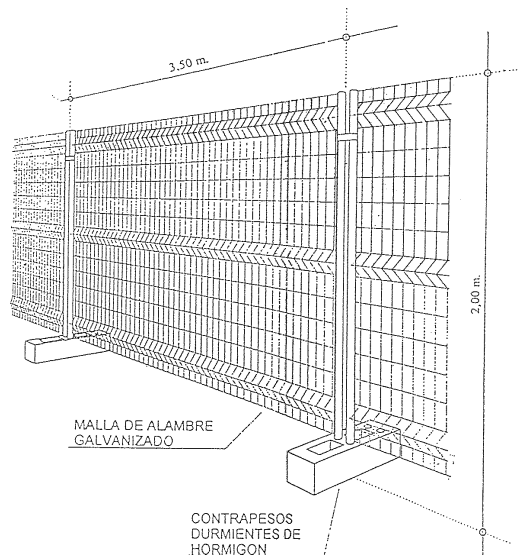
En evitación de posibles accidentes a terceros, se colocarán las oportunas señales de advertencia de salida de camiones y de limitación de velocidad en la carretera local y en las vías interiores del polígono, a las distancias reglamentarias de los entronques.

ELEMENTOS DE BALIZAMIENTO REFLECTANTES





Se señalizarán los accesos naturales a la obra, prohibiéndose el paso a toda persona ajena a la misma, colocándose, en su caso, los cerramientos necesarios.



Se vallarán y protegerán consecuentemente los pertinentes tramos de la obra, según sea preciso para evitar el acceso de personas ajenas.

La señalización será diurna y nocturna, es decir, con iluminación visible por la noche, en los casos en que exista el peligro de acceso.

1.6.3 MANIPULACIÓN DE TUBERÍAS DE FIBROCEMENTO

Las tuberías de fibrocemento fabricadas con amianto y cemento se utilizaron de forma generalizada antes de la prohibición del uso del amianto en diversas instalaciones como las redes de abastecimiento y saneamiento. Por lo tanto, se considera como alta la probabilidad de encontrarse frente al riesgo a la exposición del amianto durante los trabajos de mejora y renovación de las redes existentes.



1.6.3.1 *NORMATIVA APLICABLE*

Este tipo de intervenciones se regulan mediante el **Real Decreto 396/2006, de 31 de marzo, por el que se establecen las disposiciones mínimas de seguridad y salud aplicables a los trabajos con riesgo de exposición al amianto**, que constituye el marco normativo para la protección de los trabajadores contra los riesgos derivados de la exposición al amianto durante el trabajo, así como la prevención de tales riesgos.

1.6.3.2 *PLAN DE TRABAJO*

Para este tipo de trabajos, el contratista deberá llevar a cabo un Plan de trabajos o también conocida como un Plan de Desamiantado donde deberá detallar lo siguiente:

- Descripción del trabajo
- Tipo de material a intervenir indicando las cantidades que se manipularán de amianto o de materiales que lo contengan.
- Fecha de inicio y la duración prevista
- La relación nominal de los trabajadores implicados directamente en el trabajo o en contacto con el material conteniendo amianto
- Los procedimientos que se aplicarán
- Las medidas preventivas contempladas y las medidas adoptadas para limitar la exposición de los trabajadores
- Los equipos que se prevén utilizar para la protección de los trabajadores, especificando las características y el número de las unidades de descontaminación y el tipo y modo de uso de los equipos de protección individual.
- Las medidas destinadas a informar a los trabajadores sobre los riesgos a los que están expuestos y las precauciones que deban tomar.
- Las medidas para la eliminación de los residuos de acuerdo con la legislación vigente indicando empresa gestora y vertedero.
- Los recursos preventivos de la empresa indicando, en caso de que éstos sean ajenos, las actividades concertadas.
- Anexos al Plan de Trabajo:
 - o La carta de consulta al Delegado de Prevención, el servicio externo y laboratorio autorizado para la evaluación y análisis de las muestras tomadas.
 - o Los certificados médicos de los trabajadores considerados como aptos para la realización del desamiantado.
 - o El Documento de Aceptación facilitada por el vertedero a recibir los residuos.
 - o Las características de los EPIs a utilizar.



El plan de trabajo se presentará para su aprobación ante la autoridad laboral correspondiente al lugar de trabajo en el que vayan a realizarse tales actividades. Cuando este lugar de trabajo pertenezca a una comunidad autónoma diferente a aquella en que se haya realizado la inscripción en el Registro de empresas con riesgo por amianto, el empresario deberá presentar, junto con el plan de trabajo, una copia de la ficha de inscripción en dicho Registro

1.6.3.3 MEDIDAS PREVENTIVAS

- Los procedimientos de trabajo deberán concebirse de tal forma que no produzcan fibras de amianto o, si ello resultara imposible, que no haya dispersión de fibras de amianto en el aire.
- Las fibras de amianto producidas se eliminarán, en las proximidades del foco emisor, preferentemente mediante su captación por sistemas de extracción, en condiciones que no supongan un riesgo para la salud pública y el medio ambiente.
- Los equipos utilizados deberán estar en condiciones de poderse limpiar y mantener eficazmente y con regularidad.
- El amianto o los materiales de los que se desprendan fibras de amianto o que contengan amianto deberán ser almacenados y transportados en embalajes cerrados apropiados y con etiquetas reglamentarias que indiquen que contienen amianto.
- Los residuos deberán agruparse y transportarse fuera del lugar de trabajo lo antes posible en embalajes cerrados apropiados y con etiquetas que indiquen que contienen amianto. Posteriormente, esos desechos deberán ser tratados con arreglo a la normativa aplicable sobre residuos peligrosos.
- El número de trabajadores expuestos deberá ser el mínimo indispensable y
- Los lugares donde se realicen dichas actividades:
 - o Deberán estar claramente delimitados y señalizados
 - o No pueden ser accesibles a otras personas
 - o Deberá estar prohibido beber, comer y fumar
- El tiempo de utilización de los equipos de protección individual de las vías respiratorias deberá limitarse al mínimo estrictamente necesario, en ningún momento podrá superar las 4 horas diarias.
- Durante realizados con un equipo de protección individual de las vías respiratorias se deberán prever las pausas pertinentes en función de la carga física y condiciones climatológicas.
- Los trabajadores deberán disponer de ropa de protección apropiada. Dicha ropa será de uso obligatorio durante el tiempo de permanencia en las zonas en que exista exposición al amianto y deberá ser necesariamente sustituida por la ropa de calle antes de abandonar el centro de trabajo. Por lo tanto, los trabajadores dispondrán de instalaciones o lugares para guardar de manera separada la ropa de trabajo o de protección y la ropa de calle.
- Medidas de protección individual:
 - o Protección de las vías respiratorias: mascarillas de alta eficacia frente a partículas sólidas.
 - o Protección de cabeza y cuerpo: ropa de protección química.



- Protección de las manos: guantes impermeables con alta resistencia mecánica.
- Protección de los ojos y cara: gafas de seguridad de alta resistencia a impactos, se deberán descontaminar después de cada uso.
- Protección de los pies: se recomienda el uso de botas estancas

1.7 FORMACIÓN

En el momento de su ingreso en la obra, todo el personal recibirá instrucciones adecuadas sobre el trabajo a realizar y los riesgos que pudiera entrañar, así como las normas de comportamiento que deban cumplir.

Deberán impartirse cursillos de socorrismo y primeros auxilios a las personas más cualificadas, de manera que, en todo momento, haya en todos los tajos algún socorredor.

En general, antes del comienzo de nuevos trabajos específicos se instruirá a las personas que, en ellos intervengan, sobre los riesgos con que van a encontrarse y modo de evitarlos.

1.8 MEDICINA PREVENTIVA Y PRIMEROS AUXILIOS

- Botiquines: Se dispondrá de un botiquín conteniendo el material especificado en la Ordenanza General de Seguridad e Higiene en el Trabajo. Será revisado mensualmente y repuesto inmediatamente lo consumido.
- Asistencia a accidentados: Se deberá informar a la obra del emplazamiento de los diferentes Centros Médicos (Servicios propios, Mutuas patronales, Mutualidades Laborales, Ambulatorios, etc.) donde debe trasladarse a los accidentados para su más rápido y efectivo tratamiento.
- Se dispondrá en la obra y en sitio bien visible de una lista con los teléfonos y direcciones de los centros asignados para urgencias, ambulancias, taxis, etc., para garantizar un rápido transporte de los posibles accidentados a los centros de asistencia.
- A este respecto se establecerá contacto con el médico titular del Municipio y la Residencia de la Seguridad Social del municipio, para cualquier incidente que pueda ocurrir durante el transcurso de la obra.
- Reconocimiento médico: Todo el personal que empiece a trabajar en la obra deberá pasar un reconocimiento médico previo al trabajo, y que será repetido en el período de un año.



1.9 CONSIDERACIONES LEGALES SOBRE SEGURIDAD Y SALUD EN LAS OBRAS DE CONSTRUCCIÓN

1.9.1 DEFINICIONES

Obra de construcción	Cualquier obra, pública o privada, en la que se efectúen trabajos de construcción o ingeniería civil.
Promotor	Cualquier persona física o jurídica por cuenta de la cual se realice una obra.
Proyectista	El autor o autores, por encargo del promotor, de la totalidad o parte del proyecto de obra.
Coordinador en fase de proyecto	El técnico competente designado por el promotor para coordinar, durante la fase del proyecto de obra, la aplicación de los principios que se mencionan en el artículo 8 del R.D. 1627/1997.
Coordinador en fase de obra	El técnico competente integrado en la dirección facultativa, designado por el promotor para llevar a cabo las tareas que se mencionan en el artículo 9 del R.D. 1627/1997
Dirección facultativa	El técnico o técnicos competentes designados por el promotor, encargados de la dirección y del control de ejecución de la obra.
Contratista	La persona física o jurídica que asume contractualmente ante el promotor, con medios humanos y materiales, propios o ajenos, el compromiso de ejecutar la totalidad o parte de las obras con sujeción al proyecto y al contrato.
Subcontratista	La persona física o jurídica que asume contractualmente ante el contratista, empresario principal, el compromiso de realizar determinadas partes o instalaciones de la obra, con sujeción al proyecto por el que se rige su ejecución.
Trabajador autónomo	La persona física distinta del contratista y del subcontratista, que realiza de forma personal y directa una actividad profesional, sin sujeción a un contrato de trabajo, y que asume contractualmente ante el promotor, el contratista o el subcontratista el compromiso de realizar determinadas partes o instalaciones de la obra.

1.9.2 OBLIGACIONES DEL PROMOTOR

Antes del inicio de los trabajos el promotor designará un coordinador en materia de seguridad y salud cuando en la ejecución de las obras intervengan más de una empresa, o una empresa y trabajadores autónomos o diversos trabajadores autónomos.

La designación del coordinador en materia de seguridad y salud no eximirá al promotor de las responsabilidades.



1.9.3 OBLIGACIONES DEL COORDINADOR EN MATERIA DE SYS DURANTE LA EJECUCIÓN DE LA OBRA

De acuerdo con el artículo 3 del R.D. 1627/1997, si en la obra interviene más de una empresa, o una empresa y trabajadores autónomos o diversos trabajadores autónomos, el promotor deberá designar a un coordinador en materia de seguridad y salud durante la ejecución de la obra. Esta designación deberá ser objeto de un contrato expreso.

El coordinador en materia de seguridad y salud durante la ejecución de la obra deberá desarrollar las siguientes funciones:

1. Coordinar la aplicación de los principios generales de prevención y seguridad:
 - a. Al tomar las decisiones técnicas y de organización con el fin de planificar los distintos trabajos o fases de trabajo que vayan a desarrollarse simultánea o sucesivamente
 - b. Al estimar la duración requerida para la ejecución de estos distintos trabajos o fases de trabajo
2. Coordinar las actividades de la obra para garantizar que los contratistas y, en su caso, los subcontratistas y los trabajadores autónomos apliquen de manera coherente y responsable los principios de la acción preventiva que se recogen en el artículo 15 de la Ley de Prevención de Riesgos Laborales durante la ejecución de la obra y, en particular, en las tareas o actividades a que se refiere el artículo 10 del R.D. 1627/1997.
3. Aprobar el plan de seguridad y salud elaborado por el contratista y, en su caso, las modificaciones introducidas en el mismo.
4. Organizar la coordinación de actividades empresariales prevista en el artículo 24 de la Ley de Prevención de Riesgos Laborales.
5. Coordinar las acciones y funciones de control de la aplicación correcta de los métodos de trabajo.
6. Adoptar las medidas necesarias para que sólo las personas autorizadas puedan acceder a la obra.

1.9.4 PLAN DE SEGURIDAD Y SALUD EN EL TRABAJO

En aplicación del estudio básico de seguridad y salud, cada contratista elaborará un plan de seguridad y salud en el trabajo en el que se analicen, estudien, desarrollen y complementen las previsiones contenidas en este estudio básico, en función de su propio sistema de ejecución de la obra. En dicho plan se incluirán, en su caso, las propuestas de medidas alternativas de prevención que el contratista proponga con la correspondiente justificación técnica, que no podrán implicar disminución de los niveles de protección previstos en este estudio básico.



El plan de seguridad y salud deberá ser aprobado antes del inicio de la obra por el coordinador en materia de seguridad y salud durante la ejecución de la obra. Cuando no sea necesaria la designación de coordinador, las funciones que se le atribuyen serán asumidas por la dirección facultativa.

En relación con los puestos de trabajo en la obra, el plan de seguridad y salud en el trabajo constituye el instrumento básico de ordenación de las actividades de identificación y, en su caso, evaluación de los riesgos y planificación de la actividad preventiva a las que se refiere el capítulo III del R.D. 39/1997, por el que se aprueba el Reglamento de los Servicios de Prevención.

El plan de seguridad y salud podrá ser modificado por el contratista en función del proceso de ejecución de la obra, de la evolución de los trabajos y de las posibles incidencias o modificaciones que puedan surgir a lo largo de la obra. Quienes intervengan en la ejecución de la obra, así como las personas u órganos con responsabilidades en materia de prevención en las empresas intervinientes en la misma y los representantes de los trabajadores, podrán presentar, por escrito y de forma razonada, las sugerencias y alternativas que estimen oportunas. A tal efecto, el plan de seguridad y salud estará en la obra a disposición permanente de los mismos.

El plan de seguridad y salud estará en la obra a disposición permanente de la dirección facultativa.

1.9.5 OBLIGACIONES DE LOS CONTRATISTAS Y SUBCONTRATISTAS

Los contratistas y subcontratistas están obligados a:

1. Aplicar los principios de la acción preventiva que se recogen en el artículo 15 de la Ley de Prevención de Riesgos Laborales, en particular al desarrollo de las tareas o actividades indicadas en el artículo 10 del R.D. 1627/1997, como:
 - a. El mantenimiento de la obra en buen estado de limpieza.
 - b. La elección del emplazamiento de los puestos y áreas de trabajo, teniendo en cuenta sus condiciones de acceso y la determinación de las vías o zonas de desplazamiento o circulación.
 - c. La manipulación de distintos materiales y la utilización de medios auxiliares.
 - d. El mantenimiento, el control previo a la puesta en servicio y control periódico de las instalaciones y dispositivos necesarios para la ejecución de las obras, con objeto de corregir los defectos que pudieran afectar a la seguridad y salud de los trabajadores.
 - e. La delimitación y acondicionamiento de las zonas de almacenamiento y depósito de materiales, en particular si se trata de materias peligrosas.
 - f. El almacenamiento y evacuación de residuos y escombros.
 - g. La recogida de materiales peligrosos utilizados.



- h. La adaptación del período de tiempo efectivo que habrá que dedicarse a los distintos trabajos o fases de trabajo.
 - i. La cooperación entre todos los intervinientes en la obra.
 - j. Las interacciones o incompatibilidades con cualquier otro trabajo o actividad.
 2. Cumplir y hacer cumplir a su personal lo establecido en el plan de seguridad y salud.
 3. Cumplir la normativa en materia de prevención de riesgos laborales, teniendo en cuenta, en su caso, las obligaciones sobre coordinación de actividades empresariales previstas en el artículo 24 de la Ley de Prevención de Riesgos Laborales, así como cumplir las disposiciones mínimas establecidas en el Anexo IV del R.D. 1627/1997 durante la ejecución de la obra.
 4. Informar y proporcionar las instrucciones adecuadas a los trabajadores autónomos sobre todas las medidas que hayan de adoptarse en los que se refiere a su seguridad y salud en la obra.
 5. Atender las indicaciones y cumplir las instrucciones del coordinador en materia de seguridad y salud durante la ejecución de la obra o, en su caso, de la dirección facultativa.

Los contratistas y los subcontratistas serán responsables de la ejecución correcta de las medidas preventivas fijadas en el plan de seguridad y salud en lo relativo a las obligaciones que les corresponden a ellos directamente o, en su caso, a los trabajadores autónomos por ellos contratados. Además, responderán solidariamente de las consecuencias que se deriven del incumplimiento de las medidas previstas en el plan, en los términos del apartado 2 del artículo 42 de la Ley de Prevención de Riesgos Laborales.

Las responsabilidades de los coordinadores, de la dirección facultativa y del promotor no eximirán de sus responsabilidades a los contratistas y a los subcontratistas.

1.9.6 OBLIGACIONES DE LOS TRABAJADORES AUTÓNOMOS

Los trabajadores autónomos están obligados a:

1. Aplicar los principios de la acción preventiva que se recogen en el artículo 15 de la Ley de Prevención de Riesgos Laborales, en particular al desarrollo de las tareas o actividades indicadas en el artículo 10 del R.D. 1627/1997.
2. Cumplir las disposiciones mínimas establecidas en el Anexo IV del R.D. 1627/1997 durante la ejecución de la obra.
3. Cumplir las obligaciones en materia de prevención de riesgos que establece para los trabajadores el artículo 29, apartados 1 y 2, de la Ley de Prevención de Riesgos Laborales.
4. Ajustar su actuación en la obra conforme a los deberes de coordinación de actividades empresariales establecidos en el artículo 24 de la Ley de Prevención de Riesgos Laborales, participando, en particular, en cualquier medida de actuación coordinada que se hubiera establecido.



5. Utilizar equipos de trabajo que se ajusten a lo dispuesto en el R.D. 2177/2004, por el que se establecen las disposiciones mínimas de seguridad y salud para la utilización por los trabajadores de los equipos de trabajo.
6. Elegir y utilizar equipos de protección individual en los términos previstos en el R.D. 773/1997, sobre disposiciones mínimas de seguridad y salud relativas a la utilización por los trabajadores de equipos de protección individual.
7. Atender las indicaciones y cumplir las instrucciones del coordinador de seguridad y salud o, en su caso, de la dirección facultativa.

Los trabajadores autónomos deberán cumplir lo establecido en el plan de seguridad.

1.9.7 LIBRO DE INCIDENCIAS

En cada centro de trabajo existirá con fines de control y seguimiento del plan de seguridad y salud un libro de incidencias que constará de hojas por duplicado, habilitado al efecto.

El libro de incidencias será facilitado por:

- El Colegio profesional al que pertenezca el técnico que haya aprobado el plan de seguridad y salud.
- La Oficina de Supervisión de Proyectos u órgano equivalente cuando se trate de obras de las Administraciones públicas.

El libro de incidencias, que deberá mantenerse siempre en la obra, estará en poder del coordinador en materia de seguridad y salud durante la ejecución de la obra o, cuando no fuera necesaria la designación de coordinador, en poder de la dirección facultativa. A dicho libro tendrán acceso la dirección facultativa de la obra, los contratistas y subcontratista y los trabajadores autónomos, así como las personas u órganos con responsabilidades en materia de prevención en las empresas intervinientes en la obra, los representantes de los trabajadores, quienes podrán hacer anotaciones en el mismo relacionadas con los fines que al libro se le reconoce en el apartado 1.

Efectuada una anotación en el libro de incidencias, el coordinador en materia de seguridad y salud durante la ejecución de la obra o, cuando no sea necesaria la designación del coordinador, la dirección facultativa, estarán obligados a remitir, en el plazo de 24 horas, una copia a la Inspección de Trabajo y Seguridad Social de la provincia en que se realiza la obra. Igualmente deberán notificar las anotaciones en el libro al contratista afectado y a los representantes de los trabajadores de éste.

1.9.8 PARALIZACIÓN DE LOS TRABAJOS

Sin perjuicio de lo previsto en los apartados 2 y 3 del artículo 31 y en el artículo 44 de la Ley de Prevención de Riesgos Laborales, cuando el coordinador en materia de seguridad y salud durante la ejecución de la



obra o cualquier otra persona integrada en la dirección facultativa observase incumplimiento de las medidas de seguridad y salud, advertirá al contratista de ello, dejando constancia de tal incumplimiento en el libro de incidencias, cuando este exista de acuerdo con lo dispuesto en el apartado 1 del artículo 13 del R.D. 1627/1997, y quedando facultado para, en circunstancias de riesgo grave e inminente para la seguridad y la salud de los trabajadores, disponer la paralización de los tajos o, en su caso, de la totalidad de la obra.

En el supuesto previsto en el apartado anterior, la persona que hubiera ordenado la paralización deberá dar cuenta a los efectos oportunos a la Inspección de Trabajo y Seguridad Social correspondiente, a los contratistas y, en su caso, a los subcontratistas afectados por la paralización, así como a los representantes de los trabajadores de estos.

Asimismo, lo dispuesto en este artículo se entiende sin perjuicio de la normativa sobre contratos de las Administraciones públicas relativa al cumplimiento de plazos y suspensión de obras.

1.9.9 DERECHOS DE LOS TRABAJADORES

1. De conformidad con el artículo 18 de la Ley de Prevención de Riesgos Laborales, los contratistas y subcontratistas deberán garantizar que los trabajadores reciban una información adecuada de todas las medidas que hayan de adoptarse en lo que se refiere a su seguridad y su salud en la obra.
2. La información deberá ser comprensible para los trabajadores afectados.
3. A los efectos de su conocimiento y seguimiento, será facilitada por el contratista a los representantes de los trabajadores en el centro de trabajo, una copia del plan de seguridad y salud y de sus posibles modificaciones.



1.9.10 DISPOSICIONES MÍNIMAS DE SEGURIDAD Y SALUD QUE DEBERÁN APLICARSE EN LAS OBRAS

Las obligaciones previstas en el Anexo IV del R.D. 1627/1997 se aplicarán siempre que lo exijan las características de la obra o de la actividad, las circunstancias o cualquier riesgo.

Parte A. Lugares de trabajo en las obras	Parte B. Obras en el interior de los locales	
Estabilidad y solidez	Estabilidad y solidez	Vías de circulación
Instalaciones de suministro y reparto de energía	Suelos, paredes y techos de locales	Temperatura
Vías y salidas de emergencia	Ventanas y vanos de iluminación cenital	Ventilación
Detección y lucha contra incendios	Puertas y portones	Puertas de emergencia
Ventilación	Escaleras mecánicas y cintas rodantes	
Exposición a riesgos particulares	Dimensiones y volumen de aire de los locales	
Temperatura e iluminación	Parte C. Obras en el exterior de los locales	
Puertas y portones	Estabilidad y solidez	Factores atmosféricos
Vías de circulación y zonas peligrosas	Caídas de objetos	Caídas de altura
Muelles y rampas de carga	Andamios y escaleras	Aparatos elevadores
Espacio de trabajo	Vehículos y maquinaria para movimiento de tierras y materiales	
Primeros auxilios y servicios higiénicos	Instalaciones, máquinas y equipos	
Locales de descanso o de alojamiento	Movimientos de tierras, trabajos subterráneos y túneles	
Mujeres embarazadas y madres lactantes	Instalaciones de distribución de energía	
Trabajadores minusválidos	Estructuras metálicas o de hormigón y piezas prefabricadas pesadas	
Disposiciones varias	Otros trabajos específicos	



2. DISPOSICIONES LEGALES DE APLICACIÓN

Las disposiciones legales de aplicación serán todas las disposiciones normativas de obligado cumplimiento aplicables al contrato, que estén vigentes durante el desarrollo de los trabajos y aquellas que, aun siendo publicadas con posterioridad, entren en vigor durante la ejecución de los mismos.

Son de obligado cumplimiento en la obra las siguientes disposiciones:

2.1 DISPOSICIONES GENERALES

- Ley 8/1980 de 10 de marzo. Estatuto de los trabajadores.
- Ley 31/1995, de 8 de noviembre (BOE 10-11-95) por la que se aprueba la Ley de Prevención de Riesgos Laborales. Modificado por:
 - o Real Decreto 5/2000 de 4 de agosto. Infracciones y sanciones.
 - o Real Decreto 171/2004 de 30 de enero. Coordinación de actividades empresariales.
- Ley 38/1999, de 5 de noviembre, Ley Orgánica de la Edificación.
 - o Modificaciones a la Ley de Prevención de Riesgos Laborales
- Ley 54/2003, de 12 de diciembre (BOE 13-12-03) por la que se aprueba la reforma del marco normativo de la prevención de riesgos laborales.
- Real Decreto 1407/1992, de 20 de octubre, por el que se aprueba el Listado y Normas adoptadas en el ámbito de la Dirección Comunitaria 89/686/CEE "EPI".
 - o Modificado por Real Decreto 159/1995, de 3 de febrero
- Real Decreto 39/1997, de 17 de enero, por el que se aprueba el Reglamento de los Servicios de Prevención.
 - o Modificado por Real Decreto 780/1998, de 30 de abril.
- Real Decreto 486/1997 de 14 de abril, por el que se establecen las disposiciones mínimas de seguridad y salud en los lugares de trabajo.
- Real Decreto 487/1997, de 14 de abril, por el que se establecen las disposiciones mínimas de seguridad relativas a la manipulación manual de cargas que entrañe riesgos, en particular dorsolumbares, para los trabajadores.
- Real Decreto 488/1997, de 14 de abril, sobre disposiciones mínimas de seguridad y salud relativas al trabajo con equipos que incluyen pantallas de visualización.
- Real Decreto 1627/1997, de 24 de octubre, por el que se establecen disposiciones mínimas de seguridad y salud en las obras de construcción.
- Real Decreto Legislativo 5/2000, de 4 de agosto, por el que se aprueba el texto refundido de la Ley sobre Infracciones y Sanciones en el Orden social.
- Orden de 20 de mayo de 1952. Reglamento de Seguridad e Higiene en el trabajo en la Industria de la Construcción.



- Orden de 9 de marzo de 1971. Ordenanza General de Seguridad e Higiene en el trabajo.
- Orden de 28 de agosto de 1970 (BOE 5/7/8/9-9-70). Ordenanza de Trabajo de la Construcción, Vidrio y Cerámica (Capítulo XVI, Artículos 183-344).
 - o Modificada por Orden de 27 de julio de 1973.
- Orden de 22 de abril de 1997 por la que se regula el régimen de funcionamiento de las Mutuas de Accidentes de Trabajo y Enfermedades Profesionales de la Seguridad Social en el desarrollo de actividades de prevención de riesgos laborales.
- Orden de 27 de junio de 1997, por la que se desarrolla el RD 39/1997, de 17 de enero, por el que se aprueba el Reglamento de los Servicios de Prevención, en relación con las condiciones de acreditación de las entidades especializadas como servicios de prevención ajenos a las empresas, de autorización de las personas o entidades especializadas que pretenden desarrollar la actividad de auditoría de las entidades públicas o privadas para desarrollar actividades formativas en materia de prevención de riesgos laborales.
- Instrucción de 26 de febrero de 1996, de la Secretaría de Estado para la Administración Pública, para la aplicación de la Ley 31/1995, de 8 de noviembre, de Prevención de Riesgos Laborales en al Administración del Estado.
- Resolución de 18 de febrero de 1998, de la Dirección General de la Inspección de Trabajo y Seguridad Social, sobre el Libro de Visitas de la Inspección de Trabajo y Seguridad Social.
- Ordenanzas Municipales sobre el uso del suelo y edificación.
- Convenio Colectivo Provincial de la Construcción y obra Públicas.
- Directivas Comunitarias.

2.2 SEÑALIZACIÓN

- Real Decreto 485/1997, de 14 de abril, sobre disposiciones mínimas en materia de señalización de seguridad y salud en el trabajo.
- Orden Ministerial del 14 de marzo de 1960 (BOE 23-03-60). Normas de señalización de obras en carreteras.
- Orden de 31 de agosto de 1987 sobre señalización, balizamiento, defensa, limpieza y terminación de obra fijas en vías de carretera.



2.3 MAQUINARIA Y HERRAMIENTAS

- Real Decreto 1495/1986 de 26 de mayo. Reglamento de Seguridad en las Máquinas.
 - o Modificado por Real Decreto 590/1989 de 19 de mayo.
- Real Decreto 1435/1992, de 27 de noviembre, por el que se dictan las disposiciones de aplicación de la Directiva del Consejo 89/392/CEE, relativa a la aproximación de las legislaciones de los Estados Miembros sobre máquinas, modificado por el Real Decreto 56/1995, de 20 de enero.
 - o Modificado por Real Decreto 56/1995, de 20 de enero.
- Real Decreto 1215/1997, de 18 de julio, por el que se establecen las disposiciones mínimas de seguridad y salud para la utilización por los trabajadores de los equipos de trabajo.
 - o Modificado por Real Decreto 56/1995, de 20 de enero.
- Orden de 8 de Abril de 1991, por la que se aprueba la Instrucción Técnica Complementaria MSG-SM-1 del Reglamento de Seguridad en las Máquinas, referente a máquinas, elementos de máquinas o sistemas de protección, usados.
- Convenio nº 119, de 25 de junio de 1963, relativo a la protección de la O.I.T., rectificado el 26 de noviembre de 1971.

2.4 PRODUCTO

Real Decreto 1801/2003, de 26 de diciembre, sobre seguridad general de los productos, en su artículo 3. "Evaluación de la seguridad de un producto", se considerará que un producto es seguro cuando cumpla lo reflejado en el mismo y en el orden reflejado en el Artículo 3.

Es decir, los productos y equipos que se pongan a disposición de los trabajadores cumplirán en primer lugar con la normativa de obligado cumplimiento aplicable, si ésta no cubre todos los riesgos o categorías de riesgos del producto o no existe, se tendrán en cuenta la normas técnicas nacionales que sean transposición de normas europeas no armonizadas, ante la ausencia de éstas se estará a lo dispuesto en las Normas UNE, ante la falta de éstas se estará a las recomendaciones de la Comisión Europea que establezcan directrices sobre la evaluación de la seguridad de los productos, aplicándose los códigos de buenas prácticas en materia de seguridad de los productos que estén en vigor en el sector, especialmente cuando en su elaboración y aprobación hayan participado los consumidores y la Administración pública por inexistencia de las anteriores, y ante la inexistencia de las anteriores, se estará al estado actual de los conocimientos y de la técnica.

2.5 EQUIPOS DE PROTECCIÓN INDIVIDUAL

- Real Decreto 1407/1992, de 20 de noviembre, que regula las condiciones para la comercialización y libre circulación intracomunitaria de los equipos de protección individual. Modificado por:
 - o Real Decreto 159/1995, de 3 de febrero.



- Orden del 20 de febrero de 1997 por la que se modifica el Anexo del R.D. 159/1995.
- Real Decreto 773/1997, de 30 de mayo, sobre disposiciones mínimas de seguridad y salud relativas a la utilización por los trabajadores de equipos de protección individual.
- Directiva del Consejo 89/656, de 30 de noviembre de 1989, relativa a las disposiciones mínimas de seguridad y salud para la utilización por los trabajadores en el trabajo de equipos de protección individual.
- Comunicación de la Comisión relativa en el momento de la aplicación de la Directiva del Consejo 89/656/CEE, de 30 de noviembre de 1989 a la valoración, desde el punto de vista de la seguridad, de los equipos de protección individual con vistas a su elección y utilización.

2.6 ELECTRICIDAD

- Real Decreto 3275/1982 de 12 de noviembre, sobre condiciones técnicas y garantías de seguridad en centrales eléctricas, subestaciones y centros de transformación y ordenes e instrucciones técnicas complementarias.
- Real Decreto 842/2002 de 2 de agosto de 2002 por el que se aprueba el Reglamento electrotécnico para baja tensión.
- Real Decreto 614/2001, de 8 de junio, sobre disposiciones mínimas para la protección de la salud y seguridad de los trabajadores frente al riesgo eléctrico.
- Decreto 3151/1968 de 28 de noviembre, por el que se aprueba el Reglamento de líneas eléctricas aéreas de alta tensión.
- Instrucciones Técnicas Complementarias del Real Decreto 842/2002.

2.7 ILUMINACIÓN, RUIDO, VIBRACIONES Y AMBIENTE DE TABAJO

- Real Decreto 1316/1989, de 27 de octubre, sobre protección de los trabajadores frente a los riesgos derivados de la exposición al ruido durante el trabajo.
- Real Decreto 53/1992, de 24 de enero, por el que se aprueba el Reglamento sobre Protección Sanitaria contra Radiaciones Ionizantes.
- Real Decreto 664/1997, de 12 de mayo, en el que se establecen las normas sobre protección de los trabajadores contra los riesgos relacionados con la exposición a agentes biológicos durante el trabajo.
- Real Decreto 665/1997, de 12 de mayo, por el que se regula la protección de los trabajadores contra los riesgos para su salud y su seguridad derivados de la exposición a agentes cancerígenos durante el trabajo y la prevención de los mismos.
- Real Decreto 681/2003, de 12 de junio, por el que se regula la protección de la Salud y la Seguridad de los Trabajadores expuestos a los Riesgos derivados de Atmósferas Explosivas en el Lugar de Trabajo.



- Decreto 2414/1961, de 30 de noviembre (Presidencia), por el que se aprueba el Reglamento de Actividades Molestas, Insalubres, Nocivas y Peligrosas.
 - o Modificado por Decreto 3494/1964, 5 de noviembre
- Orden de 26 de agosto de 1940. Normas para la iluminación de centros de trabajo.
- Orden de 14 de septiembre de 1959 (Presidencia), sobre fabricación y empleo de productos que contengan benceno.
- Orden de 15 de marzo de 1963 (Gobernación), por la que se aprueba una instrucción que dicta normas complementarias para la aplicación del Reglamento de Actividades Molestas, Insalubres, Nocivas y Peligrosas.
- Orden de 31 de octubre de 1984, por la que se aprueba el Reglamento sobre trabajos con riesgo de amianto.
- Orden de 9 de abril de 1986, por la que se aprueba el Reglamento para la prevención de riesgos y protección de la salud por la presencia de cloruro de vinilo monómero en el ambiente de trabajo.
- Orden de 7 de enero de 1987, que aprueba el modelo de libro-registro de datos previsto en el Reglamento sobre trabajos con riesgo de amianto.
- Orden de 22 de diciembre de 1987, que aprueba el modelo de libro-registro de datos previsto en el Reglamento sobre trabajos con riesgo de amianto.
- Orden de 26 de julio de 1993, por la que se modifican los artículos 2, 3 y 13 de la Orden de 31 de octubre de 1984, por la que se aprueba el Reglamento sobre trabajos con riesgo de amianto, y el artículo 2 de la Orden de 7 de enero de 1987, por la que se establecen las normas complementarias al citado Reglamento.
- Instrumento de ratificación de 31 de marzo de 1973 (Jefatura), del Convenio de 23 de junio de 1971 nº 136 de la Organización Internacional del Trabajo, relativo a la protección contra los riesgos de intoxicación por el benceno.
- Resolución de 15 de febrero de 1977, de las Direcciones Generales de Trabajo y Promoción Industrial y Tecnología, por la que se actualizan las instrucciones complementarias de desarrollo de la Orden de Presidencia de Gobierno de 14 de septiembre de 1959, que regula el empleo de disolventes y otros compuestos que contengan benceno.
- Resolución de 11 de febrero de 1985, que constituye una Comisión de seguimiento para la aplicación del Reglamento sobre trabajos con riesgos de amianto.
- Resolución de 20 de febrero de 1989, de la Dirección General de Trabajo, que regula la remisión de fichas de seguimiento ambiental y médico para el control de exposición al amianto.
- Directiva del Consejo, de 26 de noviembre de 1990, sobre protección de los trabajadores contra los riesgos relacionados con la exposición a agentes biológicos, durante el trabajo.
- Directiva de la Comisión, de 29 de mayo de 1991, relativa al establecimiento de valores límite de carácter indicativo, mediante la aplicación de la Directiva 80/110/CEE del Consejo, sobre la protección



de los trabajadores contra los riesgos relacionados con la exposición a agentes químicos físicos y biológicos durante el trabajo.

- Directiva del Consejo, de 12 de octubre de 1993, por la que se modifica la Directiva 90/679/CEE, sobre la protección de los trabajadores contra los riesgos relacionados con la exposición a agentes biológicos durante el trabajo (Séptima Directiva específica).

2.8 MOVIMIENTO MANUAL DE CARGAS

- Real Decreto 487/ 1997, de 14 de abril, sobre disposiciones mínimas de seguridad y salud relativas a la manipulación manual de cargas que entrañe riesgos, en particular dorsolumbares, para los trabajadores.
- Decreto de 26 de julio de 1957, que aprueba el Reglamento de trabajos prohibidos a menores por peligrosos e insalubres.
- Instrumento de ratificación del Convenio 127, relativo al peso máximo de la carga que puede ser transportada por un trabajador, de 7 de junio de 1967.

2.9 RECIPIENTES E INSTALACIONES BAJO PRESIÓN

- Real Decreto 1244/1979, de 4 de abril por el que se aprueba el Reglamento de Aparatos a Presión.
- Modificada por Real Decreto 1504/1990, de 23 de noviembre
- Real Decreto 473/1988, de 30 de marzo, por el que se dictan las disposiciones de aplicación de la Directiva 76/767/CEE, sobre aparatos a presión.
- Orden de 20 de enero de 1956, por la que se aprueba el Reglamento de Seguridad en los trabajos en cajones de Aire Comprimido.
- Orden de 17 de marzo de 1981, por la que se aprueba la Instrucción Técnica Complementaria MIE-AP1, referente a calderas, economizadores, precalentadores de agua, sobrecalentadores y recalentadores de vapor.
- Orden de 28 de junio de 1988, por la que se aprueba la Instrucción Técnica Complementaria MIE-AP17 del Reglamento de Aparatos a presión, referente a instalaciones de tratamiento y almacenamiento de aire comprimido.

2.10 SUSTANCIAS Y PREPARADOS QUÍMICOS PELIGROSOS

- Real Decreto 886/1988, de 15 de julio, sobre prevención de accidentes mayores en determinadas actividades industriales.
- Real Decreto 952/1990, de 29 de junio, por el que se modifican los anexos y se completan las disposiciones del Real Decreto 886/1988, de 15 de julio, sobre prevención de accidentes mayores en determinadas actividades industriales.



2.10 SUSTANCIAS Y PREPARADOS QUÍMICOS PELIGROSOS

- Real Decreto 886/1988, de 15 de julio, sobre prevención de accidentes mayores en determinadas actividades industriales.
- Real Decreto 952/1990, de 29 de junio, por el que se modifican los anexos y se completan las disposiciones del Real Decreto 886/1988, de 15 de julio, sobre prevención de accidentes mayores en determinadas actividades industriales.
- Real Decreto 363/1995, de 10 de marzo, por el que se aprueba el Reglamento sobre notificación de sustancias nuevas y clasificación, envasado y etiquetado de sustancias peligrosas. Modificado por:
 - o Orden del 13 de septiembre de 1995 por el que se modifica el Anexo I.
 - o Real Decreto 700/1998, de 24 de abril.
 - o Orden de 11 de septiembre de 1998 (modifica los anexos I y IV del reglamento).
 - o Orden de 5 de octubre de 2000 (modifica los anexos I, III, IV y VI del reglamento).
 - o Real Decreto 507/2001, de 11 de mayo.
- Real Decreto 374/2001, de 6 de abril, sobre la protección de la salud y seguridad de los trabajadores contra los riesgos relacionados con los agentes químicos durante el trabajo.
- REAI Decreto 379/2001, de 6 de abril, por el que se aprueba el Reglamento de almacenamiento de productos químicos y sus instrucciones técnicas complementarias MIE APQ-1, MIE APQ-2, MIE APQ-3, MIE APQ-4, MIE APQ-5, MIE APQ-6 y MIE APQ-7 (corrección de errores en BOE nº 251 del 19 de octubre de 2001).
- Real Decreto 255/2003, de 28 de febrero, por el que se aprueba el Reglamento sobre clasificación, envasado y etiquetado de preparados peligrosos.

Donostia, junio de 2022

Gipuzkoako Ur Kantsortzioa

Gipuzkoako Urak, S.A.



3. DOCUMENTACIÓN COMPLEMENTARIA AL ESTUDIO BÁSICO DE SEGURIDAD Y SALUD

Será obligación del contratista adjudicatario de las obras vigilar y velar por el cumplimiento de las normas de seguridad y salud durante la ejecución de las mismas, exigidas en el Real Decreto 1627/1.997 de 24 de Octubre.

Como documento de seguimiento y control de dicho cumplimiento se rellenará el check list adjunto en la siguiente página por parte del coordinador de seguridad y salud durante la ejecución de las obras en cada visita realizada.

Asimismo, será obligación del contratista, devolver firmados al coordinador de seguridad, tras su recepción:

- Cada acta de visita realizada por el coordinador de seguridad
- Cada check list rellenado por el coordinador de seguridad

El incumplimiento de lo exigido en el Real Decreto 1627/1.997 de 24 de Octubre, será objeto de **penalización**, de tal forma que si se detectara que más del 5% de los items chequeados durante las obras no fueran correctos, se descontará de la liquidación de las obras la cantidad correspondiente al **3% de la adjudicación** de las mismas.



CHECK LIST de Sys y MEDIOAMBIENTE en OBRAS

FIN OBRA: DP_26.18 revo

MUNICIPIO: PROC-08: OBRAS y CARTOGRAFIA

OBRA:

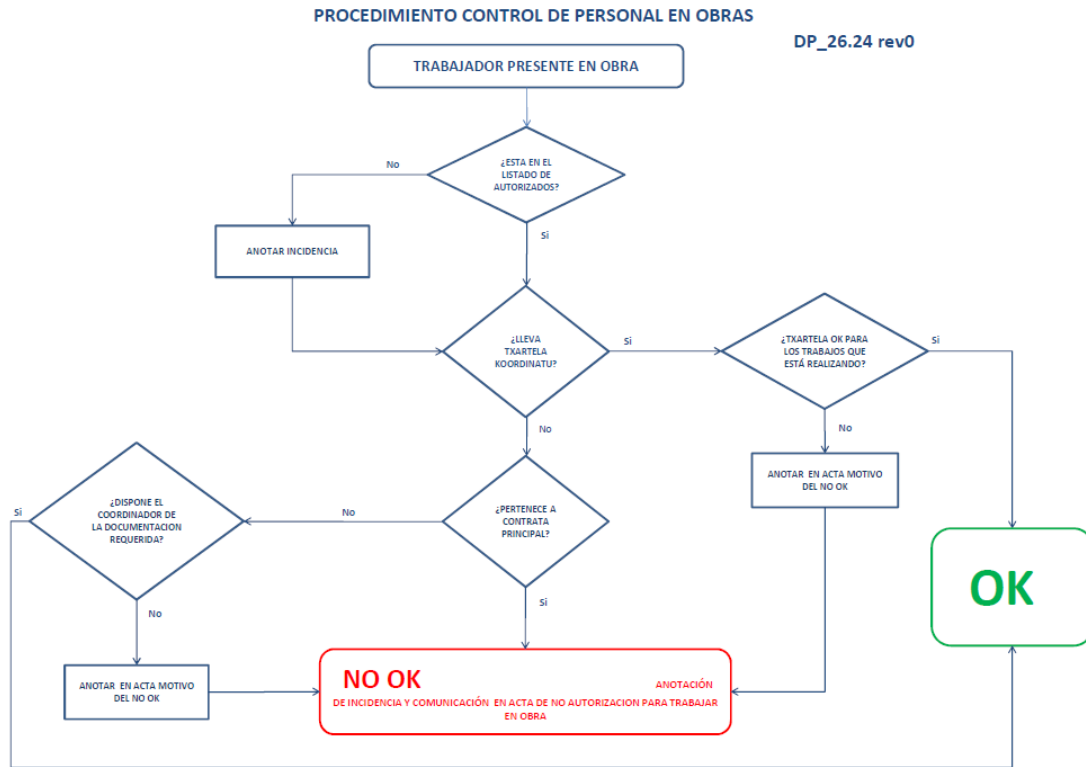
Gipuzkoako Ur Kontsultazioa
Gipuzkoako Urak

CONTRATISTA:	ADJUDICACIÓN (€):
DIRECCIÓN:	e-mail:
PERSONA DE CONTACTO:	Tlfno:
DIRECCIÓN DE OBRA:	AYUDANTE D.O.:
VIGILANTE DE OBRA:	
PERSONA DE CONTACTO:	TLF. CONTACTO:
DOCUMENTACIÓN NECESARIA PARA COMIENZO DE OBRAS	
<input type="checkbox"/> PLAN DE SEGURIDAD Y SALUD APROBADO	<input type="checkbox"/> REGISTRO APERTURA DE CENTRO DE TRABAJO N°: []
<input type="checkbox"/> LIBRO DE SUBCONTRATACIÓN	<input type="checkbox"/> LIBRO DE VISITAS DE INSPECCIÓN
	<input type="checkbox"/> LIBRO DE INCIDENCIAS*
* El libro de incidencias podrá estar en posesión del Coordinador de Seguridad y Salud si lo estimara conveniente	
VALORACION CUMPLIMIENTO REQUISITOS SEGURIDAD Y SALUD DURANTE LA EJECUCIÓN DE LAS OBRAS	##
DOCUMENTACIÓN A DISPONER EN OBRA	0
1 Registro de Control de Acceso cumplimentado	
2 Libro subcontratación	
CUMPLIMIENTO NORMATIVA GENERAL	0
3 Falta disposición de información de riesgos del entorno de la obra	
4 Falta de formación recogida en el Convenio de la Construcción	
5 Falta de presencia del Recurso Preventivo.	
6 Ejecución de trabajos no contemplados en el Plan/A nexos/Procedimientos	
7 Falta certificado de utilización de maquinaria	
8 Falta certificado de aptitud médica	
PROTECCIONES INDIVIDUALES	0
9 Trabajadores sin casco	
10 Trabajadores sin calzado de seguridad	
11 Trabajadores sin chaleco de alta visibilidad	
12 Trabajadores sin protecciones oculares	
13 Trabajadores sin protecciones auditivas	
14 Trabajadores sin otras protecciones individuales: (mascarillas, arnés, etc.)	
PROTECCIONES COLECTIVAS	0
15 Falta de protecciones contra caídas de altura. Protección de bordes	
16 Falta cubrición huecos horizontales o cubrición deficiente	
17 Falta de entibaciones en zanjas > 1,30 mts., sin taluzar	
18 Acopio de materiales y tierras a distancia <2,00 mts. del borde de la zanja	
AFECCIONES DE TERCEROS / BALIZAMIENTO / SEÑALIZACIÓN	0
19 Falta cerramiento perimetral de obras	
20 Ausencia de balizamiento de zanjas	
21 Ausencia de balizamiento en zona de acopios, maquinaria, etc...	
22 Deficiencias en pasos habilitados para peatones	
23 Falta de empleo de señales metálicas y retroreflexivas	
24 Incumplimiento de la señalización de obras indicada por DFG, PM, etc	
BIENESTAR, HIGIENE Y PRIMEROS AUXILIOS	0
25 Deficientes instalaciones para los trabajadores (vestuarios, aseos, agua...)	
26 Falta de botiquín en obra.	
27 Falta extintores y/o medidas contra incendios	
MAQUINARIA y HERRAMIENTAS	0
28 Maquinaria sin CE o sin certificado adecuación	
29 Maquinaria con mal mantenimiento o con deficiencias relevantes	
30 Maquinaria con deficiencias para circular por vías públicas	
31 Falta de uso del cinturón de seguridad	
32 Uso inadecuado de maquinaria o sin los epi's correspondientes	
33 Empleo de útiles artesanales o de fabricación improvisada	
RIESGO ELÉCTRICO	0
34 Grupos electrogenos sin interruptores diferenciales de alta sensibilidad	
35 Falta toma de tierra en grupos/cuadros	
36 Cuadros eléctricos sin interruptores diferenciales de alta sensibilidad o incumplimiento ITC-BT33	
37 Cableado dañado, prolongadores, conexiones, terminales, etc... inadecuadas y/o sin protección IP45	
38 Deficiencias en trabajos en proximidades de líneas eléctricas	
MEDIOS AUXILIARES	0
39 Andamios mal montados o uso incorrecto de los mismos	
40 Eslingas, cables o cadenas en mal estado o sin revisiones al día	
41 Entibaciones incompletas, mal montadas o deficientes	
42 Deficiente uso de escaleras de mano	
43 Inadecuado lugar de acopio de materiales (herralla, maquinaria, etc)	
44 Inadecuado lugar de acopio de productos peligrosos	
45 Falta de empleo de inadecuadas plataformas de trabajo	
ELEVACIÓN DE CARGAS	0
46 Manipulación de tubos/arquetas no conforme al Plan de Sys y/o fabricante	
47 Elevación de cargas con maquinaria no prevista para ello	
OTRAS	0
48 Inadecuado control del desmantamiento de instalaciones	
49 Incumplimiento protocolo Espacios Confinados	
50 Inadecuada Gestión Medioambiental	
N° items revisados	0 0
N° item NO ok:	0 0
% N.C. #####	
N° visitas en total:	0
Fecha visita	

NOTAS: 0 -> Se ha revisado y es OK *1 -> Se ha revisado y es NO OK 0 -> No procede revisar ANOTAR: SI GUSA es CONTRATISTA: No procede revisar



PROCEDIMIENTO de CONTROL DE PERSONAL en OBRAS







REGISTRO de CONTROL DE ACCESO de PERSONAL

REGISTRO DE CONTROL DE ACCESO DE PERSONAL (FIRMAS)								
OBRA:	DP_26.23rev0							
CONTRATA PRINCIPAL:								
SEMANA DEL _____ DE _____ DE _____	AL _____ DE _____ DE _____							
EMPRESA	APELLIDOS Y NOMBRE DEL TRABAJADOR FIRMANTE	D.N.I.	LUNES	MARTES	MIÉRCOLES	JUEVES	VIERNES	SABADO



ANEJO 2 SERVICIOS AFECTADOS

OBRA

***RENOVACIÓN DE LA RED DE ABASTECIMIENTO EN
BITTOR SARASKETA KALEA***

EIBAR





1. AFECCION A OTRAS REDES Y SERVICIOS

Tras consulta a Inkolan durante la elaboración del presente documento, se ha detectado la presencia de varios servicios en el ámbito de las obras (se adjuntan planos), por lo que será **IMPRESINDIBLE PREVIO AL COMIENZO DE LAS OBRAS** contactar con los responsables de todos los servicios (aunque no aparezcan en la consulta adjunta) para garantizar la ejecución de las obras sin afección a otros servicios.

En el caso de detectar la existencia de las redes de alta en el ámbito de la obra, ya sea de abastecimiento o de saneamiento, se deberá notificar previo al comienzo de las obras al técnico de la Red de Alta de Gipuzkoako Urak.

Esta consulta deberá ser acreditada por la contrata en el replanteo de la obra, mediante justificante de la descarga realizada en Inkolan.

2. AFECCION A CARRETERAS, DOMINIO PUBLICO HIDRAULICO, PUERTOS O FFCC.

No se ha constatado la presencia de otras infraestructuras en el ámbito del proyecto.

Donostia, junio de 2022

Gipuzkoako Ur Kantsortzioa

Gipuzkoako Urak, S.A.



LEYENDA IBERDROLA


- RED BT SOTERRADA
- RED BT AEREA
- RED MT SOTERRADA
- RED MT AEREA
- RED AT AEREA
- LINEA CLIENTE
- ARQUETA
- ▭ CENTRO DE TRASFORMACION
- ▭ RECINTO STC
- ▣ TORRE
- ▵ BOTELLA
- ▣ ST - STC

 Gipuzkoako Urak S.A.	Proiektua / Proyecto:		
	RENOV. ABASTECIMIENTO BITTOR SARASKETA		
Planoaren Izenburua / Título del plano:			
SERVICIOS AFECTADOS - IBERDROLA			
Data / Fecha:	Eskala / Escala:	Plano Zkia. / Plano Nº:	Orri Zkia. / Hoja Nº:
2022ko JUNIO	A3 - 1/500	SSAA-1	1/1



LEYENDA TELECOMUNICACIONES

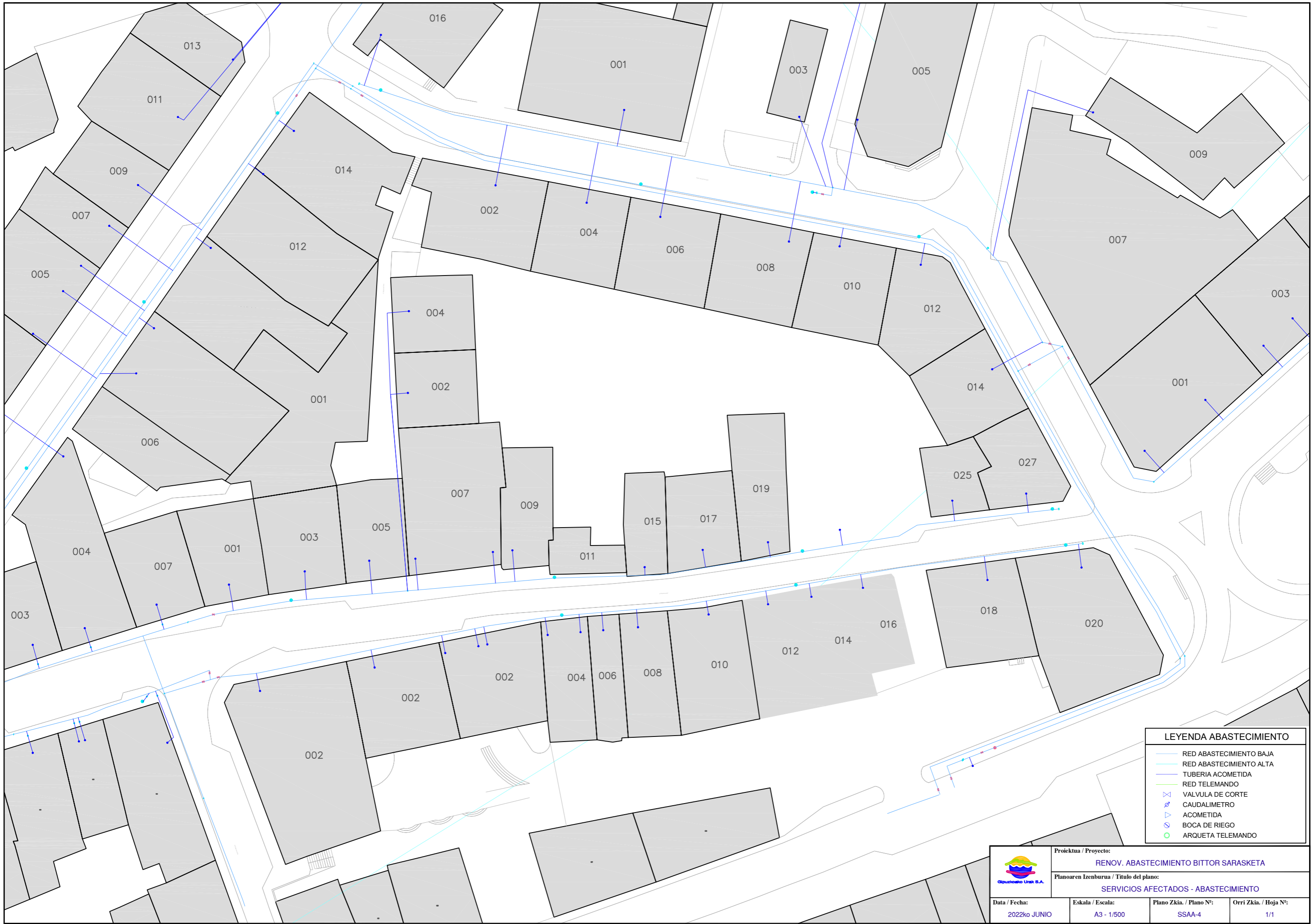
- RED TELEFONICA SOTERRADA
- ARQUETA TELEFONICA
- CAMARA TELEFONICA
- POSTE TELEFONICA
- M PEDESTAL HORMIGON TELEFONICA
- RED EUSKALTEL SOTERRADA
- ARQUETA EUSKALTEL
- | ARQUETA EUSKALTEL OTROS
- RED JAZZTEL SOTERRADA
- ARQUETA JAZZTEL
- CAMARA JAZZTEL

 Gipuzkoako Urak S.A.	Proiektua / Proyecto:		
	REN OV. ABASTECIMIENTO BITTOR SARASKETA		
Planoaren Izenburua / Título del plano:			
SERVICIOS AFECTADOS - TELECOMUNICACIONES			
Data / Fecha:	Eskala / Escala:	Plano Zkia. / Plano Nº:	Orri Zkia. / Hoja Nº:
2022ko JUNIO	A3 - 1/500	SSAA-2	1/1



LEYENDA SANEAMIENTO	
	RED SANEAMIENTO BAJA
	RED SANEAMIENTO ALTA
	RED SANEAMIENTO BAJA PLUVIAL
	RED ACOMETIDA SANEAMIENTO
	RED UNITARIA
	POZO SANEAMIENTO
	CONEX. RECOGIDA PLUVIALES
	SUMIDERO

	Proiektua / Proyecto: RENOV. ABASTECIMIENTO BITTOR SARASKETA			
	Planoaren Izenburua / Título del plano: SERVICIOS AFECTADOS - SANEAMIENTO			
Data / Fecha: 2022ko JUNIO	Eskala / Escala: A3 - 1/500	Plano Zkia. / Plano Nº: SSAA-3	Orri Zkia. / Hoja Nº: 1/1	



LEYENDA ABASTECIMIENTO	
	RED ABASTECIMIENTO BAJA
	RED ABASTECIMIENTO ALTA
	TUBERIA ACOMETIDA
	RED TELEMANDO
	VALVULA DE CORTE
	CAUDALIMETRO
	ACOMETIDA
	BOCA DE RIEGO
	ARQUETA TELEMANDO

	Proiektua / Proyecto: RENOV. ABASTECIMIENTO BITTOR SARASKETA		
	Planoaren Izenburua / Título del plano: SERVICIOS AFECTADOS - ABASTECIMIENTO		
Data / Fecha: 2022ko JUNIO	Eskala / Escala: A3 - 1/500	Plano Zkia. / Plano Nº: SSAA-4	Orri Zkia. / Hoja Nº: 1/1



LEYENDA GAS	
	RED NORTEGAS
	ACOMETIDA NORTEGAS

	Proiektua / Proyecto:		
	REN OV. ABASTECIMIENTO BITTOR SARASKETA		
	Planoaren Izenburua / Título del plano:		
	SERVICIOS AFECTADOS - GAS		
Data / Fecha:	Eskala / Escala:	Plano Zkia. / Plano Nº:	Orri Zkia. / Hoja Nº:
2022ko JUNIO	A3 - 1/500	SSAA-5	1/1



Gipuzkoako Ur Kontsortzioa
Gipuzkoako Urak

ANEJO 3

ESTUDIO DE GESTION DE RESIDUOS

OBRA

RENOVACIÓN DE LA RED DE ABASTECIMIENTO EN BITTOR SARASKETA KALEA

EIBAR



INDICE

1	INTRODUCCIÓN	3
1.1	OBJETO DEL DOCUMENTO	3
1.2	CONTENIDO DEL DOCUMENTO	3
1.3	IDENTIFICACIÓN DEL REDACTOR DEL ESTUDIO DE GESTIÓN DE RESIDUOS	3
2	DATOS GENERALES.....	4
2.1	DESCRIPCIÓN Y DATOS DE LA OBRA.....	4
2.2	IDENTIFICACIÓN PORMENORIZADA DE LA NORMATIVA DE APLICACIÓN.	4
3	IDENTIFICACION DE LOS RESIDUOS GENERADOS.....	4
4	MEDIDAS PARA LA PREVENCIÓN Y SEGREGACIÓN “IN SITU”	7
4.1	MEDIDAS PARA LA PREVENCIÓN DE LOS RESIDUOS	7
4.2	MEDIDAS DE SEGREGACIÓN	7
5	PREVISIÓN DE LA UTILIZACIÓN EN LA MISMA OBRA.....	8
6	DESTINO PREVISTO PARA LOS RESIDUOS NO REUTILIZABLES NI VALORIZABLES IN SITU	9
6.1	TIERRAS Y PÉTREOS DE LA EXCAVACIÓN	9
6.2	RESIDUOS DE LA NATURALEZA NO PÉTREA.....	9
6.3	RESIDUOS DE LA NATURALEZA PÉTREA.....	9
7	GESTIÓN DE RESIDUOS PELIGROSOS	10
7.1	PRODUCTOS QUÍMICOS	10
7.2	AMIANTO.....	10
7.3	ESCAPES Y FUGAS DE LOS DEPÓSITOS DE ALMACENAMIENTO	11
7.4	ACOPIOS DE RESIDUOS.....	11
8	PLIEGO DE PRESCRIPCIONES TÉCNICAS	11
8.1	EN RELACIÓN CON EL ALMACENAMIENTO DE LOS RCDS.....	11
8.2	EN RELACIÓN CON EL MANEJO DE LOS RCD EN OBRA.....	14
8.3	EN RELACIÓN CON LA SEPARACIÓN DE LOS RCD	15
8.4	OTRAS OPERACIONES DE GESTIÓN DE LOS RCD DENTRO DE LA OBRA	17
8.5	CONDICIONES DE CARÁCTER ESPECÍFICO PARA LOS RCD DE LA OBRA.....	19
9	ESTIMACIÓN DE LOS RESIDUOS GENERADOS	24
10	PRESUPUESTO.....	25
11	PLANOS.....	25



1 INTRODUCCIÓN

1.1 OBJETO DEL DOCUMENTO

El presente Estudio de Gestión de Residuos de Construcción y Demolición tiene por objeto concretar las condiciones que se aplicarán para la gestión de los residuos de construcción y demolición (en lo sucesivo RCD) generados durante la ejecución de la obra, teniendo en cuenta lo previsto en el proyecto, conforme a lo establecido en la legislación vigente.

1.2 CONTENIDO DEL DOCUMENTO

De acuerdo con el Decreto 112/2012 el Estudio de gestión de residuos de Construcción y Demolición, conforme a lo dispuesto en el anexo I dispondrá del siguiente contenido:

Una estimación de la cantidad, expresada en toneladas y en metros cúbicos, de los residuos y materiales de construcción y demolición que se generarán en la obra, codificados con arreglo a la lista europea de residuos publicada por Orden MAM/304/2002, de 8 de febrero, por la que se publican las operaciones de valorización y eliminación de residuos y la lista europea de residuos, o norma que la sustituya.

Las medidas para la prevención de residuos en la obra objeto del proyecto.

Las operaciones de valorización o eliminación a que se destinarán los residuos que se generarán en la obra.

Las medidas para la separación de los residuos en obra.

La descripción de las instalaciones previstas para el almacenamiento, manejo, separación y, en su caso, otras operaciones de gestión de los residuos de construcción y demolición dentro de la obra. Así mismo se presentará plano de su emplazamiento dentro de la obra, los criterios utilizados para justificar dicho emplazamiento y las condiciones que deben satisfacerse obligatoriamente en caso de que se pretenda modificar su emplazamiento durante el transcurso de la obra. Cualquier modificación tanto de dichas instalaciones como de su emplazamiento requerirá autorización expresa de la dirección facultativa de la obra.

Las prescripciones del pliego de prescripciones técnicas particulares del proyecto, en relación con el almacenamiento, manejo, separación y, en su caso, otras operaciones de gestión de los residuos de construcción y demolición dentro de la obra.

Una valoración del coste previsto de la gestión de los residuos de construcción y demolición que formará parte del presupuesto del proyecto en capítulo independiente.

Un inventario de los residuos peligrosos que se generarán.

1.3 IDENTIFICACIÓN DEL REDACTOR DEL ESTUDIO DE GESTIÓN DE RESIDUOS

GIPUZKOAKO URAK S.A.



2 DATOS GENERALES

2.1 DESCRIPCIÓN Y DATOS DE LA OBRA

El proyecto origen del presente estudio de gestión de residuos, tiene como objeto la mejora de la red mediante la instalación de nuevas conducciones y la obra civil asociada a dicha renovación.

2.2 IDENTIFICACIÓN PORMENORIZADA DE LA NORMATIVA DE APLICACIÓN.

2.2.1 ESTATAL

Real Decreto 105/2008, de 1 de febrero, por el que se regula la producción y gestión de RCD (BOE N° 38, de 13-02-08).

Orden MAM/304/2002, de 8 de febrero, por la que se publican las operaciones de valorización y eliminación de residuos y la lista europea de residuos (BOE N° 43, de 19-02-02).

Ley 22/2011, de 28 de julio, de residuos y suelos contaminados.

2.2.2 AUTONÓMICA

Decreto 112/2012, de 26 de Junio, por el que se regula la producción y gestión de los residuos de construcción y demolición a nivel autonómico del País vasco, publicado en el Boletín del País Vasco el 3 de Septiembre del 2012.

3 IDENTIFICACION DE LOS RESIDUOS GENERADOS

Se identifican varios residuos de construcción y demolición codificadas según el Catalogo Europeo de Residuos contenido en la Orden MAM 304/2002, especificando la generación prevista en el presente proyecto.

LER	DESCRIPCION
170000	RESIDUOS DE LA CONSTRUCCION Y DEMOLICIÓN (INCLUIDA LA TIERRA EXCAVADA DE ZONAS CONTAMINADAS)
170100	Hormigón, ladrillos, tejas y materiales cerámicas
<input checked="" type="checkbox"/> 170101	Hormigón
170102	Ladrillos
<input checked="" type="checkbox"/> 170103	Tejas y materiales cerámicos



	170106 *	Mezclas, o fracciones separadas, de hormigón, ladrillos, tejas y materiales cerámicos que contienen sustancias peligrosas
	170107	Mezclas de hormigón, ladrillos, tejas y materiales cerámicos, distintas de las especificadas en el código 17 01 06
	170200	Madera, vidrio y plástico
X	170201	Madera
X	170202	Vidrio
X	170203	Plástico
	170204 *	Vidrio, plástico y madera que contienen sustancias peligrosas o están contaminados por ellas
	170300	Mezclas bituminosas, alquitrán de hulla y otros productos alquitranados
	170301 *	Mezclas bituminosas que contienen alquitrán de hulla
X	170302	Mezclas bituminosas distintas de las especificadas en el código 17 03 01
	170303 *	Alquitrán de hulla y productos alquitranados
	170400	Metales (incluidas sus aleaciones)
	170401	Cobre, bronce, latón
	170402	Aluminio
	170403	Plomo
	170404	Zinc
	170405	Hierro y acero
	170406	Estaño
X	170407	Metales mezclados
	170409 *	Residuos metálicos contaminados con sustancias peligrosas
	170410 *	Cables que contienen hidrocarburos, alquitrán de hulla y otras sustancias peligrosas
	170411	Cables distintos de los especificados en el código 17 04 10
	170500	Tierra (incluida la excavada de zonas contaminadas), piedras y lodos de drenaje
	170503 *	Tierra y piedras que contienen sustancias peligrosas
X	170504	Tierra y piedras distintas de las especificadas en el código 17 05 03
	170505 *	Lodos de drenaje que contienen sustancias peligrosas
	170506	Lodos de drenaje distintos de los especificados en el código 17 05 05
	170507 *	Balasto de vías férreas que contiene sustancias peligrosas
	170508	Balasto de vías férreas distinto del especificado en el código 17 05 07
	170600	Materiales de aislamiento y materiales de construcción que contienen amianto
	170601 *	Materiales de aislamiento que contienen amianto
	170603 *	Otros materiales de aislamiento que consisten en, o contienen, sustancias peligrosas
	170604	Materiales de aislamiento distintos de los especificados en los códigos 17 06 01 y 17 06 03
X	170605 *	Materiales de construcción que contienen amianto
	170800	Materiales de construcción a base de yeso
	170801 *	Materiales de construcción a base de yeso contaminados con sustancias peligrosas
	170802	Materiales de construcción a base de yeso distintos de los especificados en el código 17 08 01
	170900	Otros residuos de construcción y demolición
	170901 *	Residuos de construcción y demolición que contienen mercurio



	170902 *	Residuos de construcción y demolición que contienen PCB (por ejemplo, sellantes que contienen PCB, revestimientos de suelo a base de resinas que contienen PCB, acristalamientos dobles que contienen PCB, condensadores que contienen PCB)
X	170903 *	Otros residuos de construcción y demolición (incluidos los residuos mezclados) que contienen sustancias peligrosas
X	170904	Residuos mezclados de construcción y demolición distintos de los especificados en los códigos 17 09 01, 17 09 02 y 17 09 03
	200000	RESIDUOS MUNICIPALES (RESIDUOS DOMÉSTICOS Y RESIDUOS ASIMILABLES PROCEDENTES DE LOS COMERCIOS, INDUSTRIAS E INSTITUCIONES), INCLUIDAS LAS FRACCIONES RECOGIDAS SELECTIVAMENTE
	200100	Fracciones recogidas selectivamente (excepto las especificadas en el subcapítulo 15 01)
X	200101	Papel y cartón
	200126 *	Aceites y grasas distintos de los especificados en el código 20 01 25
	200127 *	Pinturas, tintas, adhesivos y resinas que contienen sustancias peligrosas
	200128	Pinturas, tintas, adhesivos y resinas distintos de los especificados en el código 20 01 27
	200199	Otras fracciones no especificadas en otra categoría
	200200	Residuos de parques y jardines (incluidos los residuos de cementerios)
	200201	Residuos biodegradables
	200202	Tierra y piedras
	200203	Otros residuos no biodegradables
	200300	Otros residuos municipales
X	200301	Mezclas de residuos municipales
	200303	Residuos de limpieza viaria
	200304	Lodos de fosas sépticas
	200306	Residuos de la limpieza de alcantarillas
	200399	Residuos municipales no especificados en otra categoría



4 MEDIDAS PARA LA PREVENCIÓN Y SEGREGACIÓN “IN SITU”

4.1 MEDIDAS PARA LA PREVENCIÓN DE LOS RESIDUOS

- Separación en origen de los residuos peligrosos contenidos en los RC.
- Reducción de envases y embalajes en los materiales de construcción.
- Aligeramiento de los envases.
- Envases plegables: cajas de cartón, botellas.
- Optimización de la carga en los palets.
- Suministro a granel de productos.
- Concentración de los productos.
- Utilización de materiales con mayor vida útil.
- Instalación de caseta de almacenaje de productos sobrantes reutilizables.
- Demoler según normas basadas en el principio de jerarquía (gradual y selectivo)
- Inventario de residuos peligrosos.
- Aplicación de tecnologías alternativas que mejoren el sistema de prevención.(TSZ).

4.2 MEDIDAS DE SEGREGACIÓN

Conforme a lo establecido en el Decreto 112/2012, se deberán segregar obligatoriamente las fracciones a partir de las siguientes cantidades:

MATERIALES A SEPARAR	Tn.
Hormigón	10
Ladrillos, tejas y cerámicos	10
Metales	Siempre
Madera	Siempre
Vidrio	0,25
Plásticos	Siempre
Papel y cartón	0,25

Para separar los mencionados residuos se dispondrán de contenedores específicos, estableciéndose los siguientes puntos de recogida en la obra:

El Punto Verde, conformado por un número determinado de contenedores, los cuales serán facilitados por la empresa subcontratada para el transporte de los RCDs hasta el depósito controlado o la planta de reciclaje correspondiente.



El Punto de Peligrosos, a ubicar junto al PV de manera diferenciada y contará con una cubierta, junto con los carteles de residuos peligrosos.

Los contenedores de tajo o Punto de Origen, diseñados especialmente para el acopio en origen de los RCDs, según las siguientes tipologías:

Modelo	Tipo de RCD		Tipo de Contenedor
M1	RCDs pequeños de instalación	Cables, tubos, enganches, etc...	Contenedor de basura
M2	RCDs pesados	Escombros, madera, vidrio y chatarra	Contenedor metálico autoportante
M3	RCDs ligeros	Papel y cartón, plástico de embalaje.	Saca mod. Big Bag o similar

El Punto Intermedio. En esta obra no se instalará ningún punto intermedio.

5 PREVISIÓN DE LA UTILIZACIÓN EN LA MISMA OBRA

A continuación, se especifica la relación de operaciones de reutilización previstas en la misma obra o en emplazamientos externos:

	Previsión de operaciones	Destino
X	No hay previsión de reutilización en la misma obra o en emplazamientos externos, simplemente serán transportados a vertedero autorizado los siguientes RCDs: <ul style="list-style-type: none">• Hormigón• Ladrillos, tejas, cerámicos• Metales• Madera• Vidrio• Plásticos• Papel y cartón	<ul style="list-style-type: none">• Externo a obra• Posibilidad de valorización interna
X	Reutilización de tierras procedentes de la excavación	<ul style="list-style-type: none">• Reutilización de parte de las tierras en la propia obra. Se tendrá en cuenta que de las tierras englobadas en el código LER 17 05 04 sólo podrán reutilizarse en obra las tierras que no superen los Valores Indicativos de Evaluación VIE-B para su reutilización en obra.• Resto de las tierras



		destino externo a obra
X	Reutilización del material procedente del fresado del vial	• Externo a obra
No se prevé	Reutilización de residuos minerales o pétreos en áridos reciclados o en urbanización	--
No se prevé	Reutilización de materiales cerámicos	--
No se prevé	Reutilización de materiales no pétreos: madera, vidrio...	--
No se prevé	Reutilización de materiales metálicos	--

6 DESTINO PREVISTO PARA LOS RESIDUOS NO REUTILIZABLES NI VALORIZABLES IN SITU

6.1 TIERRAS Y PÉTREOS DE LA EXCAVACIÓN

Código MAM	Descripción	Tratamiento	Destino
17.05.04	Tierras y piedras distintas a las especificadas en el código 17.05.03*	Sin tratamiento especial	Reutilización / Relleno autorizado de tierras/ Vertedero de inertes o "no peligrosos".

6.2 RESIDUOS DE LA NATURALEZA NO PÉTREA

Código MAM	Descripción	Tratamiento	Destino
17.02.01	Madera	Reciclado	Gestor Autorizado RNPs
17.04.07	Metales mezclados	Reciclado	Gestor Autorizado RNPs
20.01.01	Papel	Reciclado	Gestor Autorizado RNPs
17.02.03	Plástico	Reciclado	Gestor Autorizado RNPs
17 02 02	Vidrio	Reciclado	Gestor Autorizado RNPs
17 01 03	Materiales cerámicos	Reciclado	Gestor Autorizado RNPs

6.3 RESIDUOS DE LA NATURALEZA PÉTREA

Código MAM	Descripción	Tratamiento	Destino
17 01 01	Hormigón	Reciclado / Vertedero	Planta de reciclaje RCD
17.03.02	Mezclas Bituminosas	Reciclado	Planta de Reciclaje



7 GESTIÓN DE RESIDUOS PELIGROSOS

Se estima una producción de residuo incluido en el código LER 17.09.03. No se encuentra identificado ni inventariado, no obstante, en previsión de que pudiera aparecer una vez comenzada la obra, se comenta lo siguiente:

Una adecuada gestión de los Residuos Peligrosos supone llevar a cabo una segregación, envasado, etiquetado y almacenamiento correctos dentro de las propias instalaciones donde se generan.

Posteriormente, una vez completos los recipientes (bidones, etc.) y siempre antes de superar los seis meses de almacenamiento, se entregarán al gestor autorizado.

Son obligaciones de los productores de residuos peligrosos:

No mezclar los residuos peligrosos

Envasar y etiquetar los recipientes que contengan residuos peligrosos

Llevar un registro, en el libro que entrega la Comunidad Autónoma, de los residuos peligrosos producidos.

Informar inmediatamente a la Administración, en caso de cualquier incidente (desaparición, pérdida o escape de residuos peligrosos).

7.1 PRODUCTOS QUÍMICOS

El almacenamiento de productos químicos se trata en el **RD 379/2001** Reglamento de almacenamiento de productos químicos y sus instrucciones técnicas complementarias.

Se seguirán las prescripciones establecidas en dicho reglamento, así como las medidas preventivas del mismo.

La utilización de los productos químicos en la obra debe estar etiquetados y sus suministradores deben proporcionar las fichas de seguridad, que permiten tomar acciones frente a accidentes de diversa naturaleza, pero también frente al almacenamiento, eliminación y vertido residual de los mismos.

Es el **RD 363/1995** Notificación de sustancias nuevas clasificación, envasado y etiquetado de sustancias peligrosas, el que regula el estos conceptos.

La etiqueta identifica el producto y al responsable de su comercialización, así como, aporta información sobre los riesgos que presenta, las condiciones para su correcta manipulación y eliminación, etc.

7.2 AMIANTO

Por otro lado, en las obras de renovación de redes, es posible la generación de “Residuos de materiales de construcción que contienen amianto” (LER 17.06.05).



Debido a la especificidad de los trabajos de retirada/gestión de conducciones de fibrocemento y como se comenta en el plan de Seguridad y Salud de éste proyecto, estos trabajos, de ser necesarios, se registrarán por el correspondiente Plan Específico de DESAMIANADO.

7.3 ESCAPES Y FUGAS DE LOS DEPÓSITOS DE ALMACENAMIENTO

No son de prever escapes ni fugas de los acopios, depósitos o contenedores de almacenamiento de los residuos generados en la obra, no obstante y dada la naturaleza de los mismos (escombros de cerámica, hormigón o cemento, restos de madera y acero, vidrios, etc.., en el suceso de que por cualquier circunstancia (lluvia, viento, rotura de contenedores, incidente, etc..) se provocase un derrame o vertido de los mismos, no son de temer ningún tipo de consecuencias medio ambientales, ya que la recogida de los mismos evitaría cualquier tipo de acción agresiva.

7.4 ACOPIOS DE RESIDUOS

En la obra se deberá disponer de zonas de acopios temporales. Para la definición de las mismas, se tendrá en cuenta tanto los aspectos de avance de la obra, como la impermeabilidad del suelo.

Dichas zonas, deberán estar preferiblemente protegidas con solera. Sin embargo, si se trata de una zona no hormigonada, será necesario instalar láminas plásticas en la parte inferior, con el objetivo de aumentar las características impermeables del terreno.

Todos los residuos de la obra podrán ser acopiados en las zonas habilitadas mencionadas, siempre y cuando:

No se disperse el material a lo largo de la superficie de la que se actúa, se colocarán plásticos o equivalentes para impedirlo.

Se taparán mediante láminas plásticas para evitar la generación de lixiviados en caso de lluvia.

Se establece un plazo máximo de 6 meses de estancia del acopio en obra.

8 PLIEGO DE PRESCRIPCIONES TÉCNICAS

8.1 EN RELACIÓN CON EL ALMACENAMIENTO DE LOS RCDS

8.1.1 ALMACENAMIENTO

Dada la naturaleza de los residuos generados en la obra, (clasificados conforme la lista europea de residuos publicada por Orden MAM/304/2002), se almacenarán o acopiarán los residuos en modo separado cuando se rebasen las siguientes cantidades:



MATERIALES A SEPARAR	Tn.
Hormigón	10
Ladrillos, tejas y cerámicos	10
Metales	Siempre
Madera	Siempre
Vidrio	0,25
Plásticos	Siempre
Papel y cartón	0,25

La separación prevista se hará del siguiente modo:

Código "LER" MAM/304/2002	Almacenamiento
17 01 01 Hormigón 17 01 02 Ladrillos 17 01 03 Tejas y materiales cerámicos 17 08 02 Materiales de construcción a partir de yeso distintos de los especificados en el código 17 08 01	Contenedor
17 02 01 Madera	Acopio
17 02 02 Vidrio	Contenedor
17 02 03 Plástico 17 04 05 Hierro y Acero	Contenedor
17 05 04 Tierra y piedras distintas de las especificaciones en el código 17 05 03	Acopio
17 06 04 Materiales de aislamiento distintos a los especificados en los códigos 17 06 01 y 17 06 03	Contenedor

Se seguirán las especificaciones de almacenamiento, tratamiento y uso de los materiales, siguiendo las instrucciones del proveedor y fabricante, para evitar deterioros en el almacenamiento, en especial cuando se trate de productos químicos o tóxicos.

Los contenedores para el almacenamiento en el lugar de producción y el transporte de los residuos de construcción y demolición deberán estar pintados en colores que destaquen su visibilidad, especialmente durante la noche, y contar con una banda de material reflectante de, al menos, 15



centímetros a lo largo de todo su perímetro. En los mismos deberá figurar, en forma visible y legible, la siguiente información:

Razón social, CIF y teléfono del titular del contenedor/ envase.

Número de inscripción en el Registro de Transportistas de Residuos

El responsable de la obra a la que presta servicio el contenedor adoptará las medidas necesarias para evitar el depósito de residuos ajenos a la misma. Los contenedores permanecerán cerrados o cubiertos, al menos, fuera del horario de trabajo, para evitar el depósito de residuos ajenos a la obra a la que prestan servicio.

Cuando se utilicen sacos industriales y otros elementos de contención o recipientes, se dotarán de sistemas (adhesivos, placas, etcétera), en los que figurará la información indicada en el apartado anterior.

Los contenedores de productos tóxicos, químicos o en especial de residuos de amianto, deberán estar perfectamente señalizados, identificados y limitado el acceso a los mismos, pudiendo solo acceder el personal especializado o autorizado.

Para el almacenamiento de los residuos identificados se seguirá la siguiente tabla:

CÓDIGO LER	DESCRIPCIÓN	ALMACENAMIENTO EN OBRA
17 01 01	Hormigón	Sí: en contenedor si la producción es pequeña (<5m ³); en caso de producción elevada, retirada directa a camión
17 03 02	Mezclas bituminosas	Sí: en contenedor si la producción es pequeña (<5m ³); en caso de producción elevada, retirada directa a camión
17 05 04	Tierras	Acopio o retirada directa
17 02 03	Plásticos	Sí: en contenedor de 5m ³
17 04 07	Metales	Sí: en contenedor de 5m ³
17 09 04	Otros residuos no especificados	Se habilitarán contenedores específicos
03 03 01	Corteza y madera	Sí: en contenedor si la producción es pequeña (<5m ³); en caso de producción elevada, retirada directa a camión
20 01 01	Papel y cartón	Sí: en contenedor de 5m ³
17 02 02	Vidrio	Sí: en contenedor de 5m ³
17 01 03	Cerámicos	Sí: en contenedor de 5m ³



8.1.2 LIMPIEZA DE ZONAS DE ALMACENAMIENTO Y/O ACOPIOS DE RCD

Es obligación del Contratista mantener limpias tanto el interior de las obras (en especial las zonas de almacenamiento y acopio de RCD) como de sus alrededores. Esta limpieza incluye tanto escombros, vertidos, residuos, materiales sobrantes, etc. Igualmente deberá retirar las instalaciones provisionales que no sean necesarias, así como ejecutar todos los trabajos y adoptar las medidas que sean apropiadas para que la obra presente buen aspecto.

8.1.3 ACONDICIONAMIENTO EXTERIOR Y MEDIOAMBIENTAL

El acondicionamiento exterior permitirá que las obras realizadas sean respetuosas con el medio ambiente, con el hábitat, evitando la contaminación, el abandono de residuos y la restitución de las especies vegetales y plantaciones de modo que garanticen la integración en el medio ambiente de las obras realizadas.

8.1.4 LIMPIEZA Y LABORES DE FIN DE OBRA

Las operaciones de entrega de obra llevan consigo determinadas operaciones de retirada de residuos y escombros, ordenación de espacios, retirada de medios auxiliares y limpieza general.

Para la limpieza se deben usar las herramientas, máquinas y equipos adecuados a lo que se va a limpiar y que no generen más residuos.

Las operaciones de limpieza no provocarán ninguna degradación del medio ambiente por el uso de grasa, disolventes, pinturas o productos que puedan ser contaminantes.

Se deben retirar todos los restos de materiales, áridos, palets, escombros, etc. del mismo modo que los envases de los productos de limpieza utilizados.

La eliminación de estos residuos se hará siguiendo las mismas especificaciones de recogida de materiales y productos químicos tratadas, de manera que el impacto final sobre el medio ambiente sea mínimo.

8.2 EN RELACIÓN CON EL MANEJO DE LOS RCD EN OBRA

Para el manejo de los RCD en la obra, se tomarán las siguientes acciones y medidas que tratarán de influir en la seguridad y salud de los trabajadores y en la protección del medio ambiente:

Se revisará el estado del material cuando se reciba un pedido, esto evitará problemas de devoluciones y pérdidas por roturas de envases o derrames, materias fuera de especificación, etc.

Se reutilizarán bidones en usos internos, es más barato que comprar bidones nuevos y además se generan menos residuos.



Se seguirán las especificaciones de almacenamiento, tratamiento y uso de los materiales y siguiendo las instrucciones del proveedor y fabricante, para evitar deterioros en el almacenamiento.

Se mantendrán las zonas de transporte limpias, iluminadas y sin obstáculos para evitar derrames accidentales.

Se mantendrán cerrados los contenedores de materias para evitar derrames en el transporte.

En caso de fugas se realizarán informes en los que se analicen las causas, al objeto de tomar medidas preventivas.

Se evitarán y en su defecto se recogerán los derrames de productos químicos y aceites con ayuda de absorbentes en lugar de diluir en agua, a fin de evitar vertidos.

No se almacenarán sustancias incompatibles entre sí, para ello se exigirán a los productos que disponga de las fichas de seguridad de al objeto de ser consultadas las incompatibilidades.

Se establecerá en el Plan de Emergencia o Actuaciones de Emergencia de la obra las actuaciones y las normas de seguridad y cómo actuar en caso de emergencia, además se colocarán en lugar visible. A este fin, cabe recordar que la obra como todo lugar de trabajo deberá disponer (conforme a la LPRL 31/1995) de unas Actuaciones de Emergencia, que deberán reflejarse en el Estudio de Seguridad y posteriormente en el correspondiente Plan de Seguridad.

Se colocarán sistemas de contención para derrames en tanques de almacenamiento, contenedores, etc., situándolos en áreas cerradas y de acceso restringido.

Se controlarán constantemente los almacenes de sustancias peligrosas y se colocarán detectores necesarios, con el objeto de evitar fugas y derrames.

8.3 EN RELACIÓN CON LA SEPARACIÓN DE LOS RCD

8.3.1 GESTIÓN DE LA PREPARACIÓN DE RESIDUOS EN LA OBRA

La gestión correcta en la preparación de los residuos en la obra sirve para evitar que se produzcan pérdidas debidas a derrames o contaminación de los materiales, para lo cual se trata de implantar sistemas y procedimientos adecuados que garanticen la correcta manipulación de las materias primas y los productos, para que no se conviertan en residuos, es decir para minimizar el volumen de residuos generados.

En este sentido, reviste una gran importancia el análisis frecuente de los diferentes residuos que se generan para poder determinar con precisión sus características, conocer las posibilidades de reciclaje o recuperación, y definir los procedimientos de gestión idóneos. La buena gestión se reflejará por:

la implantación de un registro de los residuos generados



la habilitación de una zona o zonas de almacenamiento limpias y ordenadas, con los sistemas precisos de recogida de derrames, todo ello según establece la legislación en materia de residuos.

8.3.2 SEGREGACIÓN EN ORIGEN

Es la práctica de minimización más simple y económica, y la que evidentemente se va a utilizar de modo generalizado en la obra, ya que puede emplearse con la mayor parte de los residuos generados y normalmente requiere cambios mínimos en los procesos.

Hay que considerar que la mezcla de dos tipos de residuos, uno de ellos peligroso, obliga a gestionar el volumen total como residuo peligroso. En consecuencia, la mezcla de diferentes tipos de residuos dificulta y encarece cualquier intento de reciclaje o recuperación de los residuos y limita las opciones posteriores de su tratamiento.

Esta obra, como productora de este tipo de residuos está obligada, a entregarlos a un gestor de residuos o a participar en un acuerdo voluntario o convenio de colaboración que incluya estas operaciones:

Como productor o poseedor de escombros sufragará los costes de gestión de los residuos generados.

Hasta su retirada, se adquiere el compromiso de mantener los residuos en condiciones de higiene y seguridad mientras éstos se encuentren en la misma.

Los productos de un residuo susceptible de ser reciclado o de valorización deberá destinarlo a estos fines, evitando su eliminación en todos los casos que sea posible.

En la obra está prohibido el abandono, vertido o eliminación incontrolada de residuos y toda mezcla o dilución de estos que dificulte su gestión.

Por último, se adquiere el compromiso de segregar todos los residuos que sea posible, con el fin de no generar más residuos de los necesarios o convertir en peligrosos los residuos que no lo son al mezclarlos.

8.3.3 RECICLADO Y RECUPERACIÓN

Una alternativa óptima de gestión consiste en aprovechar los residuos generados (por ejemplo, las tierras excavadas de la obra), reciclándolas en la misma obra (rellenos, explanaciones o pactos en préstamo) o en otra obra.

Esta técnica en la obra reduce los costes de eliminación, reduce las materias primas y proporciona ingresos por la venta de este tipo de residuos.



La eficacia dependerá de la capacidad de segregación de los residuos recuperables de otros residuos del proceso, lo que asegurará que el residuo no esté contaminado y que la concentración del material recuperable sea máxima.

8.3.4 ABASTECIMIENTO DE RCD EN LUGAR DE PRODUCCIÓN

El depósito temporal de estos residuos se podrá efectuar de las formas siguientes, salvo que la APP determine condiciones específicas:

Mediante el empleo de sacos industriales, elementos de contención o recipientes flexibles, reciclables, con una capacidad inferior o igual a 1 metro cúbico.

En contenedores metálicos específicos, ubicados de acuerdo con las ordenanzas municipales.

Acopiados en la zona de obras, en lugares debidamente señalizados y segregados del resto de los residuos.

8.3.5 CERTIFICACIÓN DE EMPRESAS AUTORIZADAS

La segregación, tratamiento y gestión de residuos se realizará mediante el tratamiento correspondiente por parte de "Empresas homologadas", y se realizará mediante contenedores o sacos industriales que cumplirán las especificaciones normativas vigentes.

8.4 OTRAS OPERACIONES DE GESTIÓN DE LOS RCD DENTRO DE LA OBRA

8.4.1 CON RELACIÓN A LOS DEPÓSITOS Y ENVASES DE RCD

El depósito temporal de los escombros, se realizará (según requerimientos de la obra) en sacos industriales iguales o inferiores a 1m³, y/o en contenedores metálicos específicos conforme a las ordenanzas municipales. Dicho depósito en acopios, también deberá estar en lugares debidamente señalizados y segregados del resto de residuos.

El depósito temporal para RCD valorizables (maderas, plásticos, metales, etc.) que se realice en contenedores o acopios, se deberá señalar y segregar del resto de residuos de un modo adecuado.

Los contenedores de los RCD en general, deberán estar pintados en colores visibles, especialmente durante la noche, y contar con una banda de material reflectante de al menos 15cm a lo largo de toso su perímetro.

En los contenedores y envases de RCD deberá figurar la siguiente información: Razón social, CIF, teléfono del titular del contenedor / envase y cualquier otra identificación exigida por la normativa. Esta información también se extiende a los sacos industriales y otros medios de contención y almacenaje de residuos.



8.4.2 CON RELACIÓN A LOS RESIDUOS

Los residuos de Amianto (aislamientos, placas, bajantes, pinturas, etc.) deberán tener el tratamiento especificado por el RD 393/2006 y demás normativa que le sea de aplicación.

Los residuos químicos deberán hacerse en envases debidamente etiquetados y protegidos para evitar su vertido o derrame incontrolado.

Los residuos de carácter urbano generados en las obras (restos de comidas, envases, etc.) serán gestionados acorde con la legislación y autoridad municipal correspondiente.

Los restos del lavado de canaletas y/o cubas de hormigón serán tratadas como escombros de obra.

Se evitará en todo momento la contaminación con productos tóxicos o peligrosos de los plásticos y restos de madera para su adecuada segregación, así como la contaminación de los acopios o contenedores de escombros con componentes peligrosos.

Se adoptarán las medidas necesarias para evitar el depósito de residuos ajenos a la obra.

Para ello los contadores estarán localizados en el interior de la obra siendo solo accesible al personal de esta, o en su defecto si no permanecen en el interior de la obra deberán permanecer cerrados, o cubiertos al menos, fuera del horario de trabajo.

Las tierras superficiales que pueden tener un uso posterior para jardinería o recuperación de los suelos degradados serán retiradas y almacenadas durante el menor tiempo posible en caballones de altura no superior a 2 metros. Se evitará la humedad excesiva, la manipulación y la contaminación con otros materiales.

8.4.3 CON RELACIÓN A LA GESTIÓN DOCUMENTAL

En general la gestión tanto documental como operativa de los residuos peligrosos que se hallen en la obra se regirán conforme a la legislación nacional y autonómica vigente y a los requisitos de las ordenanzas municipales.

Se deberá asegurar en la contratación de la gestión de los RCDs que el destino final (planta de reciclaje, vertedero, cantera, incineradora, etc.) son centros con la autorización correspondiente, así mismo se deberá contratar sólo transportistas o gestores autorizados. Para ello se deberá justificar documentalmente y disponer de dicha documentación en obra.

Se llevará a cabo un control documental en el que quedarán reflejados los avales de retirada y entrega final de cada transporte de residuos.

8.4.4 CON RELACIÓN AL PERSONAL DE OBRA

El personal de la obra dispondrá de recursos, medios técnicos y procedimientos para la separación de cada tipo de RCD, y serán informados debidamente para actuar en consecuencia.



8.4.5 CON RELACIÓN A LAS ORDENANZAS MUNICIPALES

Se atenderán a los criterios municipales establecidos (ordenanzas, condiciones de licencia de obras, etc.), especialmente si obligan a la separación en origen de determinadas materias objeto de reciclaje o deposición. En este último caso se deberá asegurar por parte del contratista realizar una evaluación económica de las condiciones en las que es viable esta operación, tanto por las posibilidades reales de ejecutarla como por disponer de plantas de reciclaje o gestores de RCD adecuados.

8.5 CONDICIONES DE CARÁCTER ESPECÍFICO PARA LOS RCD DE LA OBRA

8.5.1 PRODUCTOS QUÍMICOS

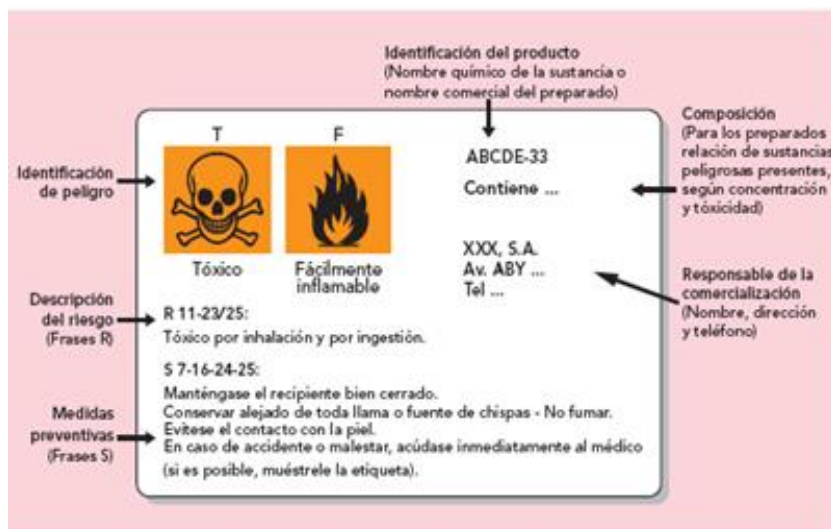
En el caso de uso de los productos químicos en obra, se deberán tener en cuenta la información específica del propio producto, la cual viene definida en la etiqueta del envase, así como, las medidas de almacenamiento.

Etiquetado

Los productos químicos deben estar etiquetados y sus suministradores deben proporcionar las fichas de seguridad, que permiten tomar acciones frente a accidentes de diversa naturaleza, pero también frente al almacenamiento y vertido residual de los mismos.

Es el **RD 363/1995** Notificación de sustancias nuevas clasificación, envasado y etiquetado de sustancias peligrosas, el que regula el este concepto.

La etiqueta identifica el producto y al responsable de su comercialización, así como, aporta información sobre los riesgos que presenta, principalmente desde el punto de vista de la seguridad y de las vías de entrada al organismo en caso de exposición, tal como se observa en la figura siguiente:



La descripción del riesgo del producto y las medidas preventivas se recogen en las Frases **R** (Risk) y **S** (Safety):

Frases R:

La explicación y descripción de estos riesgos, como puede ser la vía de entrada o si el efecto es crónico o agudo, se realiza mediante las frases “R”. También se identifican por las frases “R” el efecto cancerígeno, el efecto mutágeno o los efectos sobre la reproducción.

Frases S:

Mediante las frases “S” se indican determinadas recomendaciones para su utilización y actuación en caso de incidentes o de accidentes.

Para conseguir unas adecuadas medidas específicas en la obra respecto a los productos químicos, se establecen los siguientes sistemas de comunicación e información relativos a los riesgos químicos:

Relación de medidas específicas adoptadas en esta obra respecto a los productos químicos	
Informar sobre los pictogramas anteriores a todos los trabajadores de la obra	X
Señalización de todos aquellos lugares en que se utilicen los productos químicos	X
Obligatoriedad de comunicación por escrito de toda empresa en la obra que utilice productos químicos, indicando en la comunicación su naturaleza y tipo	X
Información a todos los trabajadores sobre la naturaleza de los productos y sustancias químicas utilizadas en la obra	
Limitación de accesos a las zonas de utilización de productos químicos	X
Limitación de actividades con el manejo de productos y sustancias químicas que puedan ocasionar riesgos a otros trabajadores	X
Otros	--

Es necesario etiquetar todos los productos que se manipulen, ya sean productos de partida, intermedios o de reacción, incluidos los residuos.



Almacenamiento

El almacenamiento de productos químicos se trata en el **RD 379/2001** *Reglamento de almacenamiento de productos químicos y sus instrucciones técnicas complementarias*.

Las medidas preventivas que deberán tenerse en cuenta para almacenar los productos químicos en obra son:

Relación de medidas específicas a adoptar en la obra respecto al almacenamiento de productos químicos	
Se ha preparado en la obra un lugar adecuado para almacenar los productos químicos, disponiendo de los medios de extinción correctos según los productos para evitar que se produzcan accidentes	X
Almacenar las sustancias peligrosas debidamente separadas, agrupadas por el tipo de riesgo que pueden generar (tóxico, de incendio, etc.) y respetando las incompatibilidades que existen entre ellas; por ejemplo, las sustancias combustibles y reductoras deben estar separadas de las oxidantes y de las tóxicas	X
Guardar en los lugares de trabajo las cantidades de productos químicos que sean estrictamente necesarias. De este modo, es más fácil aislar y disminuir los peligros que se derivan de su manipulación y dotar a las instalaciones y locales de los medios de seguridad adecuados	X
No guardar los líquidos peligrosos en recipientes abiertos. Los envases adecuados para tal fin se deben cerrar después de ser usados o cuando queden vacíos	X
Elegir el recipiente adecuado para guardar cada tipo de sustancia química y tener en cuenta el posible efecto corrosivo que pueda tener sobre el material de construcción del envase. Los recipientes metálicos son los más seguros	X
Tener en cuenta que el frío y el calor deterioran el plástico, por lo que este tipo de envases deben ser revisados con frecuencia y mantenerse protegidos del sol y de las bajas temperaturas. Los envases empleados para guardar sustancias peligrosas deben ser homologados	X
Disponer de una buena ventilación en los locales, especialmente en los lugares donde se almacenan sustancias tóxicas o inflamables, así como sistemas de drenaje que ayuden a controlar los derrames que puedan producirse (rejillas en el suelo, canalizaciones, etc.)	X
Dividir las superficies de los locales de almacenamiento en secciones distanciadas unas de otras, que agrupen los distintos productos, identificando claramente que sustancias son (siempre con etiqueta normalizada) y su cantidad. Esto permite en el caso de una fuga, derrame o incendio, conocerse con precisión la naturaleza de los productos almacenados y actuar con los medios adecuados	X
Evitar realizar trabajos que produzcan chispas o que generen calor (esmerilar, soldar, amolar, etc.) cerca de las zonas de almacenamiento, así como el trasvasar sustancias peligrosas	X
Los locales en los que se almacenen sustancias químicas inflamables deberán, además, cumplir con una serie de requisitos básicos: evitar la existencia de los focos de calor; disponer de paredes de cerramiento resistentes al fuego y con puerta metálica; contar con una instalación eléctrica anti-deflagrante; tener una pared o tejado que actúe como paramento débil para que en caso de deflagración se libere la presión a un lugar seguro; y disponer de medios de detección y protección contra incendios.	X
Seguir procedimientos seguros en las operaciones de manipulación y almacenamiento. Las personas que trabajan con sustancias químicas han sido informadas y formadas sobre los riesgos que comporta trabajar con ellas.	X



Los proveedores indican que sus productos no se pueden trasvasar a otros recipientes, pero a veces es necesario pasar un producto a un envase más pequeño para poder trabar de forma más cómoda. Es aquí cuando se pueden producir accidentes ya que podemos confundir un recipiente con otro y producirse manipulaciones indebidas que son causa de accidentes. En tales casos deberán extremarse las precauciones	X																																																	
No trasvasar nunca a recipientes que puedan confundir con líquidos que se pueden beber (Botellas de agua, refrescos, zumos, etc.)	X																																																	
Etiquetar correctamente los envases para evitar confusiones no solo en la utilización del producto sino en las consecuencias derivadas de su incorrecta identificación	X																																																	
<p>Respetar las incompatibilidades de almacenamiento de sustancias peligrosas que se ofrece en la tabla siguiente:</p> <table border="1" style="margin-left: auto; margin-right: auto;"> <tr> <td style="background-color: orange;"></td> <td style="background-color: orange;"></td> <td style="background-color: orange;"></td> <td style="background-color: orange;"></td> <td style="background-color: orange;"></td> <td style="background-color: orange;"></td> <td style="background-color: orange;"></td> </tr> <tr> <td style="background-color: orange;"></td> <td style="text-align: center;">+</td> <td style="text-align: center;">-</td> <td style="text-align: center;">-</td> <td style="text-align: center;">-</td> <td style="text-align: center;">-</td> <td style="text-align: center;">+</td> </tr> <tr> <td style="background-color: orange;"></td> <td style="text-align: center;">-</td> <td style="text-align: center;">+</td> <td style="text-align: center;">-</td> <td style="text-align: center;">-</td> <td style="text-align: center;">-</td> <td style="text-align: center;">-</td> </tr> <tr> <td style="background-color: orange;"></td> <td style="text-align: center;">-</td> <td style="text-align: center;">-</td> <td style="text-align: center;">+</td> <td style="text-align: center;">-</td> <td style="text-align: center;">-</td> <td style="text-align: center;">+</td> </tr> <tr> <td style="background-color: orange;"></td> <td style="text-align: center;">-</td> <td style="text-align: center;">-</td> <td style="text-align: center;">-</td> <td style="text-align: center;">+</td> <td style="text-align: center;">-</td> <td style="text-align: center;">-</td> </tr> <tr> <td style="background-color: orange;"></td> <td style="text-align: center;">-</td> <td style="text-align: center;">-</td> <td style="text-align: center;">-</td> <td style="text-align: center;">-</td> <td style="text-align: center;">+</td> <td style="text-align: center;">○</td> </tr> <tr> <td style="background-color: orange;"></td> <td style="text-align: center;">+</td> <td style="text-align: center;">-</td> <td style="text-align: center;">+</td> <td style="text-align: center;">-</td> <td style="text-align: center;">○</td> <td style="text-align: center;">+</td> </tr> </table> <p style="text-align: center;">+ se puede almacenar conjuntamente solamente podrán almacenarse juntos, si se adoptan ciertas medidas de prevención no deben almacenarse juntos</p>									+	-	-	-	-	+		-	+	-	-	-	-		-	-	+	-	-	+		-	-	-	+	-	-		-	-	-	-	+	○		+	-	+	-	○	+	X
	+	-	-	-	-	+																																												
	-	+	-	-	-	-																																												
	-	-	+	-	-	+																																												
	-	-	-	+	-	-																																												
	-	-	-	-	+	○																																												
	+	-	+	-	○	+																																												

En definitiva, se ha de considerar siempre que la gestión de los productos químicos en la obra alcanza incluso la propia gestión de sus residuos.

Relación de Medidas específicas para la separación de los productos químicos del resto de RCDs de la obra
<p>Debido a la diversa procedencia y a la multitud de productos químicos, en la gestión de los residuos se seguirán las especificaciones de las fichas de seguridad de los productos utilizados, que indican la forma apropiada de deshacerse de los residuos que se forman al terminar de usarlos ya que pueden comprometer, no solo el medio ambiente, sino también y lo que es más importante, la seguridad de los trabajadores.</p> <p>No obstante en dicha separación se tendrán en cuenta los criterios establecidos anteriormente.</p>

Amianto

Las operaciones de desamiantado o manipulación de elementos a base de amianto (bajantes, canalones, depósitos, aislamientos, pinturas, placas de cubiertas, divisorias, etc...) deberá realizarse conforme al RD 396/2006 y la "Guía de buenas prácticas para prevenir o minimizar los riesgos del amianto en los trabajos



en los que esté presente (o pueda estarlo), destinada a empresarios, trabajadores e inspectores de trabajo
Publicada por el Comité de altos responsables de la inspección de trabajo (SLIC)", por la COMISIÓN EUROPEA.

Se exigirá en la obra un Plan de trabajo, cuyo contenido deberá adecuarse a las exigencias normativas establecidas por el RD 396/2006



9 ESTIMACIÓN DE LOS RESIDUOS GENERADOS

Se prevén las siguientes cantidades de residuos generados debidos a los trabajos proyectados basados en estimaciones según el terreno y posibles aprovechamientos de los residuos:

CODIGO	RESIDUOS DE CONSTRUCCION Y DEMOLICION	VOLUMEN (m3)	PESO (Tn)	%
17.01.01	Hormigon	52,07	130,18	24,0
17.01.03	Ceramicos	9,66	14,49	2,7
17.02.01	Madera	1,17	0,70	0,1
17.02.02	Vidrio	0,59	0,88	0,2
17.02.03	Plastico	1,76	1,59	0,3
17.03.02	Mezclas bituminosas (<10% alquitran)	15,05	19,56	3,6
17.04.07	Metales mezclados	2,35	3,52	0,7
17.05.04	Tierra y rocas no contaminadas	234,84	352,25	64,9
17.09.04	Residuos mezclados construc. y demolicion	6,05	12,10	2,2
20.01.01	Papel y carton	0,59	0,53	0,1
20.03.01	Mezclas residuos municipales (basuras)	0,59	0,53	0,1
17.09.03	Otros residuos peligrosos	0,29	0,15	0,0
17.06.05	Materiales de construccion que contienen amianto	-	5,97	1,1
TOTAL		325,00	542,45	100,0

Nota: Se han estimado unos valores iniciales, que se justificarán debidamente, con el documento Final de Gestión de Residuos, donde se deberá adjuntar, toda la documentación debidamente registrada.



10 PRESUPUESTO

Las mediciones obtenidas y sus correspondientes precios unitarios se han contemplado en un capítulo específico de los presupuestos parciales del proyecto.

El abono de otros conceptos, como transporte, limpieza, etc, se encuentra incluido dentro de las unidades de obra.

11 PLANOS

ANEJO I. PLANTILLA DE INFORME FINAL DE GESTION DE RESIDUOS

Donostia, junio de 2022

Gipuzkoako Ur Kantsortzioa
Gipuzkoako Urak, S.A.



	Proiektua / Proyecto: RENOV. ABASTECIMIENTO BITTOR SARASKETA		
	Planoaren Izenburua / Título del plano: INSTALACION PARA GESTION DE RCD		
Data / Fecha: 2022ko JUNIO	Eskala / Escala: 1 / 500	Plano Zkia. / Plano Nº: EGR	Orri Zkia. / Hoja Nº: 1 / 1



Gipuzkoako Ur Kontsortzioa
Gipuzkoako Urak

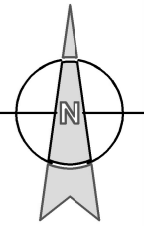
PLANOS

RENOVACIÓN DE LAS REDES DE ABASTECIMIENTO DE BITTOR SARASKETA KALEA


EIBAR

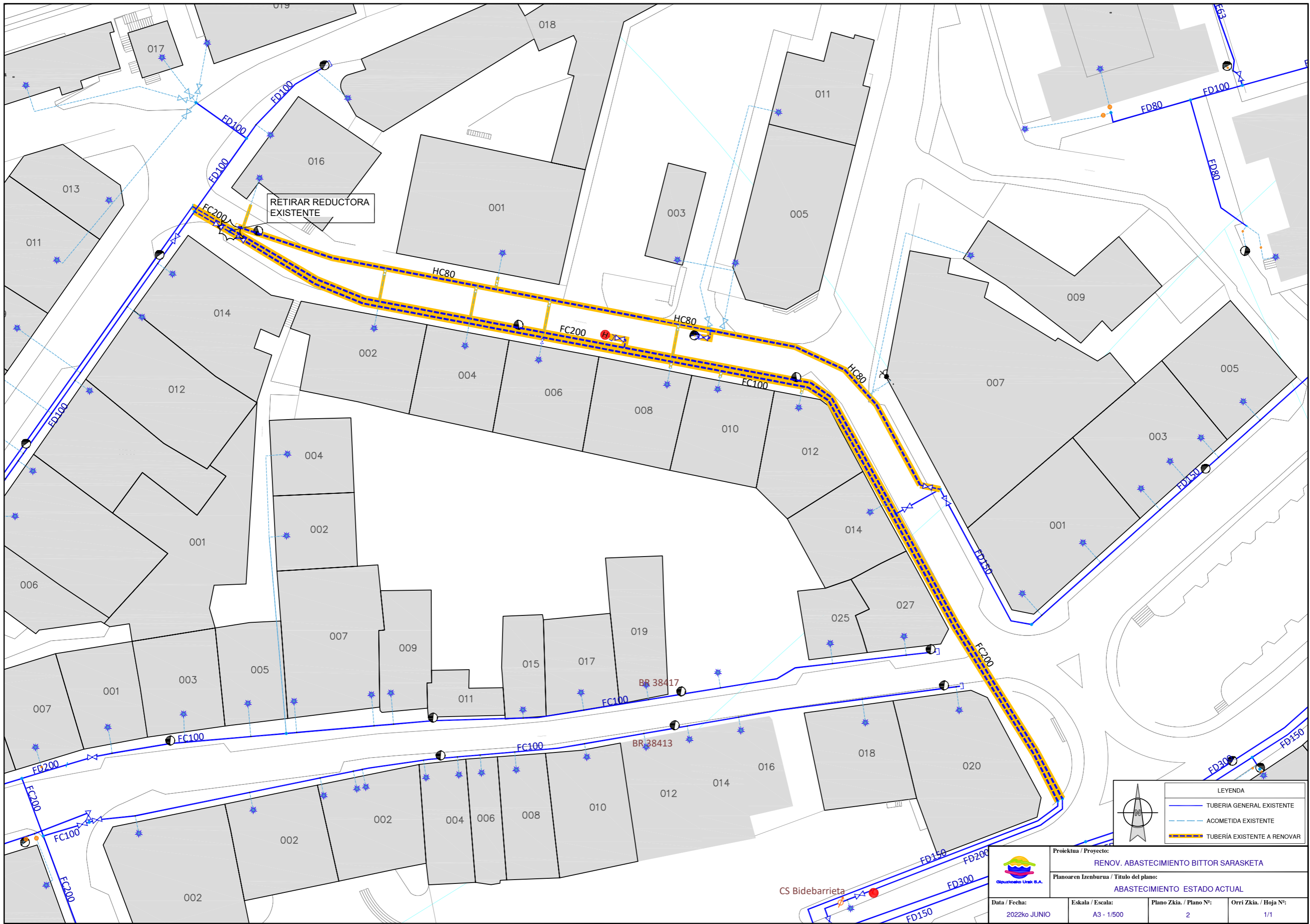


EIBAR



BITTOR
SARASKETA
KALEA

 Gipuzkoako Urak S.A.	Proiektua / Proyecto: RENOV. ABASTECIMIENTO BITTOR SARASKETA		
	Planoaren Izenburua / Título del plano: SITUACIÓN		
Data / Fecha: 2022ko JUNIO	Eskala / Escala: A3 - 1/4000	Plano Zkia. / Plano Nº: 1	Orri Zkia. / Hoja Nº: 1/1

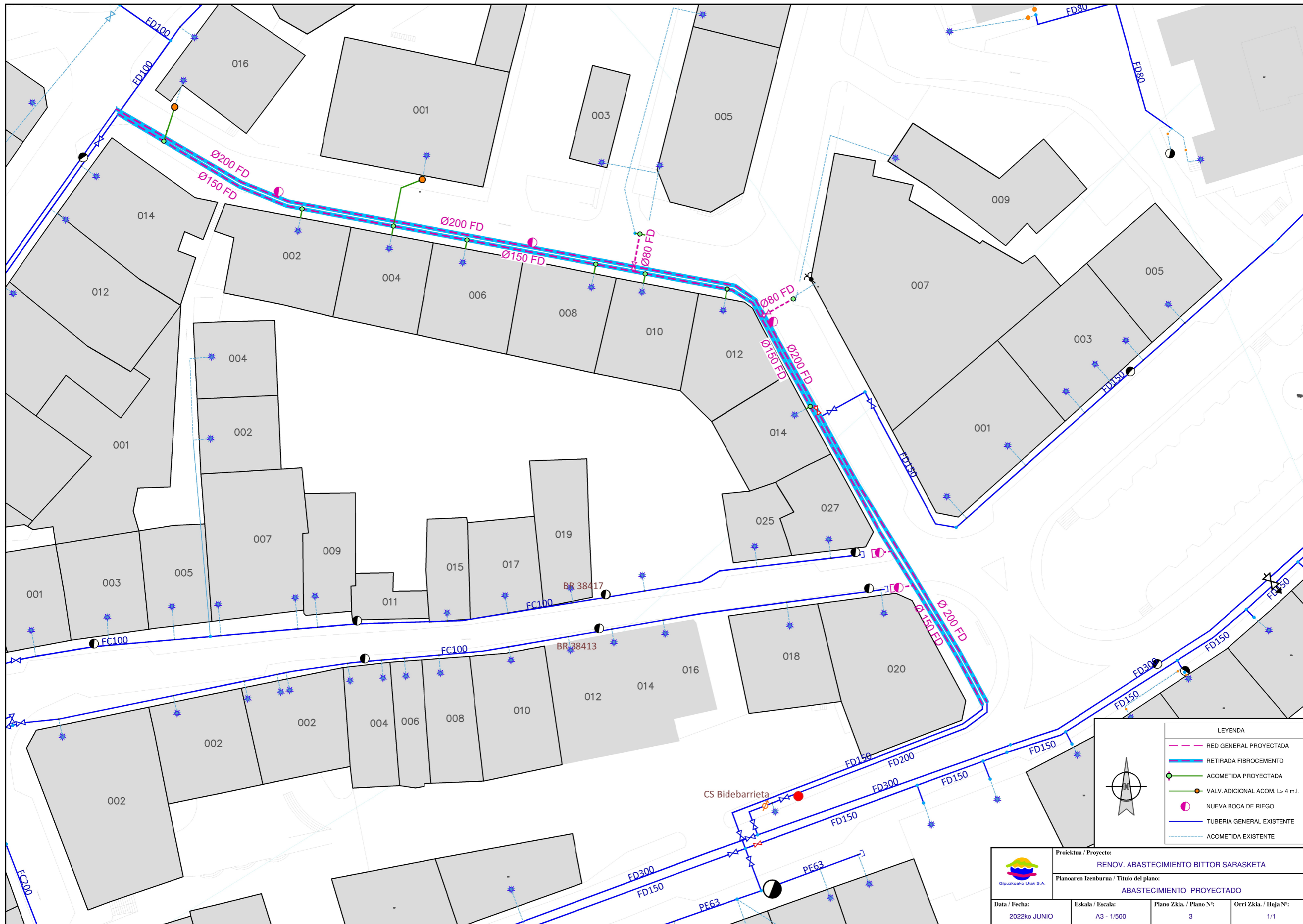


RETIRAR REDUCTORA EXISTENTE

LEYENDA	
	TUBERÍA GENERAL EXISTENTE
	ACOMETIDA EXISTENTE
	TUBERÍA EXISTENTE A RENOVAR


			
Proiektua / Proyecto: RENOV. ABASTECIMIENTO BITTOR SARASKETA			
Planoaren Izenburua / Título del plano: ABASTECIMIENTO ESTADO ACTUAL			
Data / Fecha: 2022ko JUNIO	Eskala / Escala: A3 - 1/500	Plano Zkia. / Plano Nº: 2	Orri Zkia. / Hoja Nº: 1/1

CS Bidebarrieta



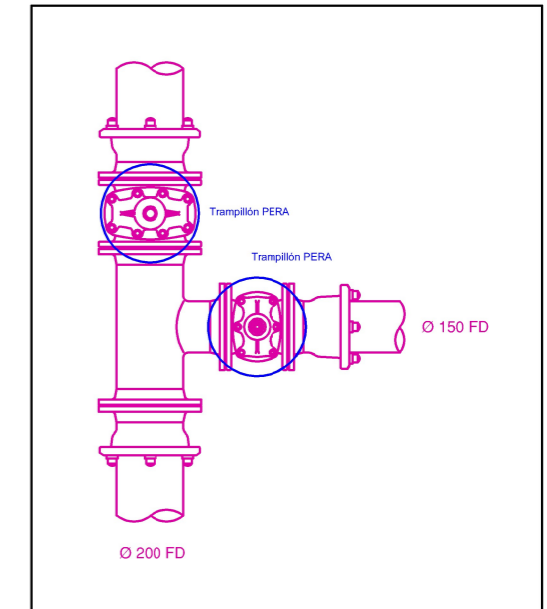
LEYENDA

- RED GENERAL PROYECTADA
- RETIRADA FIBROCEMENTO
- ACOMETIDA PROYECTADA
- VALV. ADICIONAL ACOM. L > 4 m.I.
- NUEVA BOCA DE RIEGO
- TUBERIA GENERAL EXISTENTE
- ACOMETIDA EXISTENTE

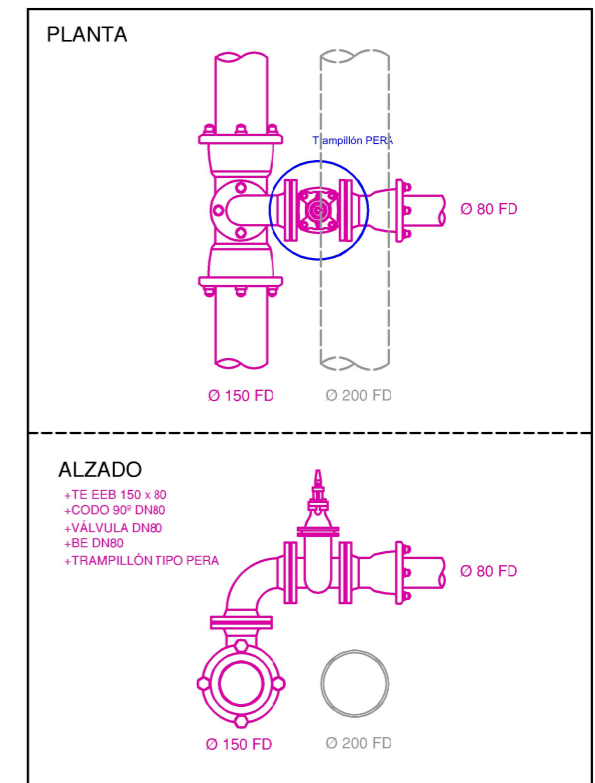
 Gipuzkoako Urak S.A.	Proiektua / Proyecto:		
	RENOV. ABASTECIMIENTO BITTOR SARASKETA		
Planoaren Izenburua / Título del plano:			
ABASTECIMIENTO PROYECTADO			
Data / Fecha:	Eskala / Escala:	Plano Zkia. / Plano N°:	Orri Zkia. / Hoja N°:
2022ko JUNIO	A3 - 1/500	3	1/1




NUDO 1

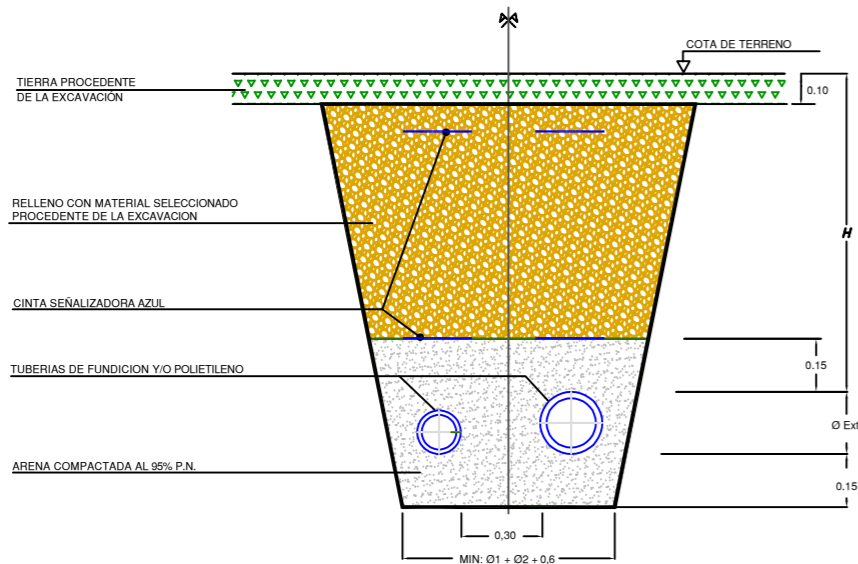


NUDO 2 Y 3



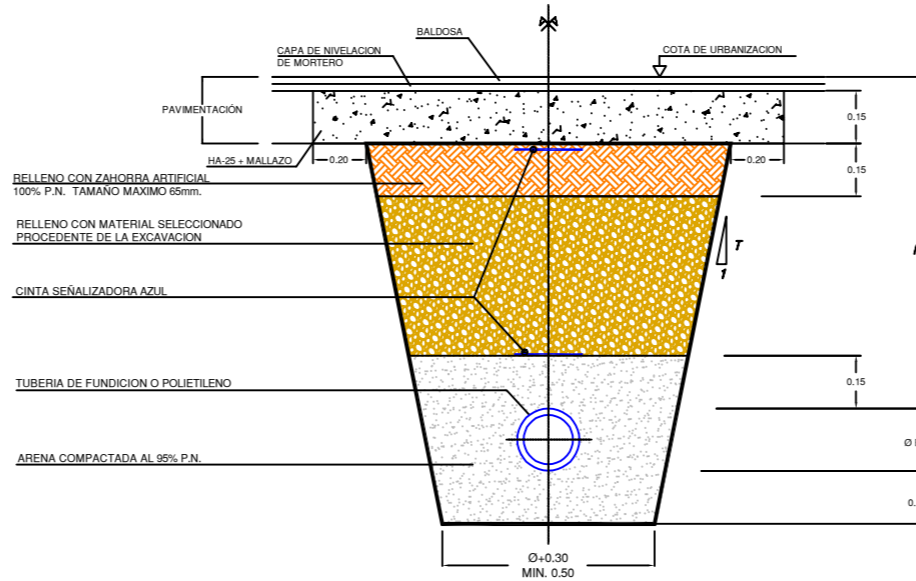
	Proiektua / Proyecto:		
	RENOV. ABASTECIMIENTO BITTOR SARASKETA		
Planoaren Izenburua / Título del plano:			
ABASTECIMIENTO PROYECTADO - NUDOS			
Data / Fecha:	Eskala / Escala:	Plano Zkia. / Plano Nº:	Orri Zkia. / Hoja Nº:
2022ko JUNIO	A3 - 1/500	4	1/1

SECCION TIPO VII
DISTRIBUCION DE AGUA
ZANJA EN TIERRAS 2 TUB

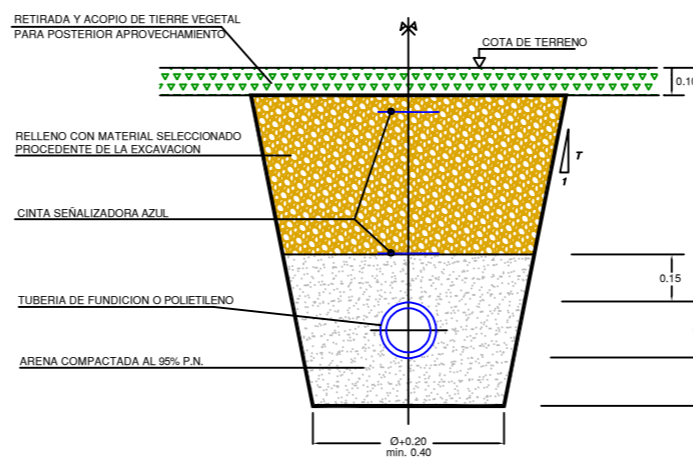


NOTA: $H \geq 0.85m$. PARA TUBERIAS $\varnothing > 100mm$.
 $H \geq 0.50m$. PARA TUBERIAS $\varnothing < 100mm$.

SECCION TIPO I
ABASTECIMIENTO
ZANJA EN ACERA

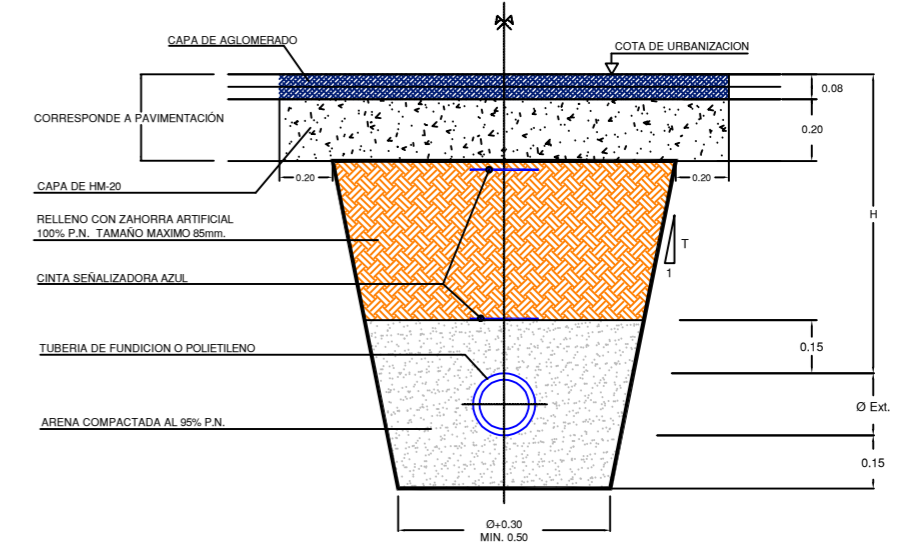


ACOMETIDA DE AGUA
EN TIERRAS

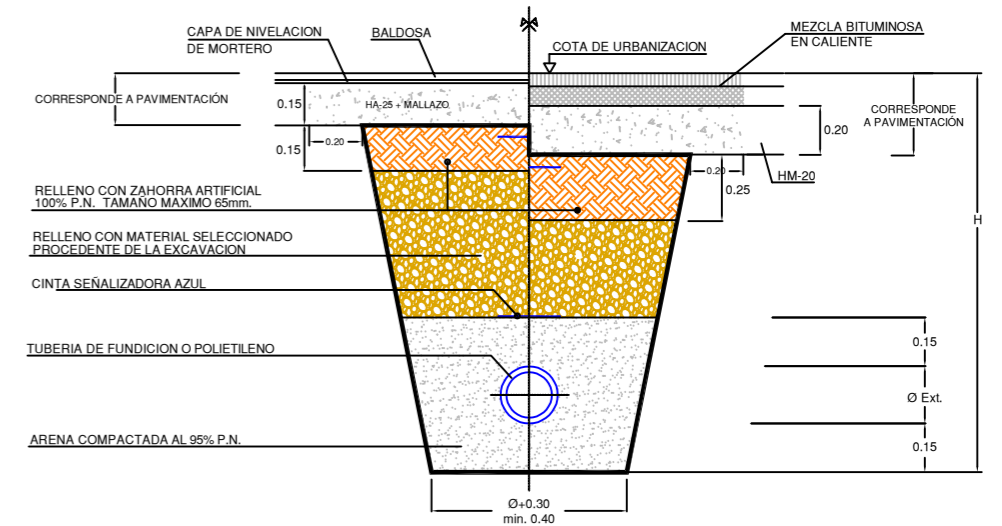


NOTA: $H \geq 0.85m$. PARA TUBERIAS $\varnothing > 100mm$.
 $H \geq 0.50m$. PARA TUBERIAS $\varnothing < 100mm$.

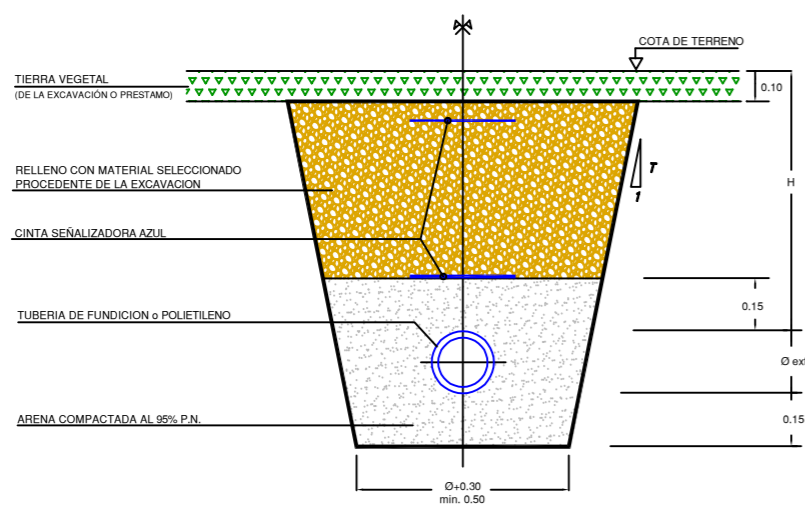
SECCION TIPO II
DISTRIBUCION DE AGUA
ZANJA EN CALZADA




ACOMETIDA DE AGUA
ZONA URBANA
ACERA CALZADA



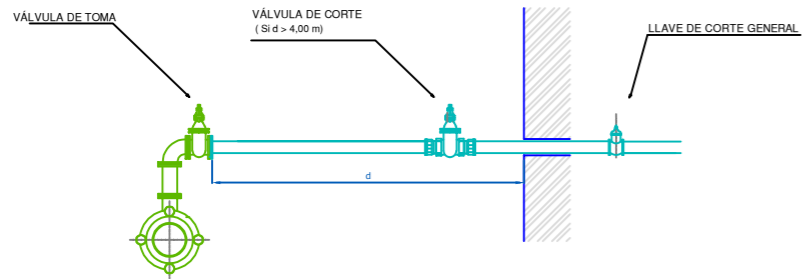
SECCION TIPO III
DISTRIBUCION DE AGUA
ZANJA EN TIERRAS



NOTA: $H \geq 0.85m$. PARA TUBERIAS $\varnothing > 100mm$.
 $H \geq 0.50m$. PARA TUBERIAS $\varnothing < 100mm$.

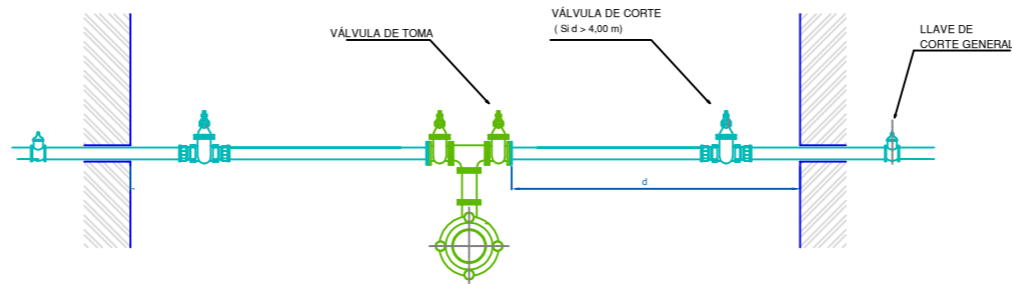
	Proiektua / Proyecto:		
	REN OV. ABASTECIMIENTO BITTOR SARASKETA		
	Planoaren Izenburua / Título del plano:		
	ZANJA TIPO ABASTECIMIENTO		
Data / Fecha:	Eskala / Escala:	Plano Zkia. / Plano Nº:	Orri Zkia. / Hoja Nº:
2022ko JUNIO	- / -	5	1 / 1

ACOMETIDA ABASTECIMIENTO TIPO A



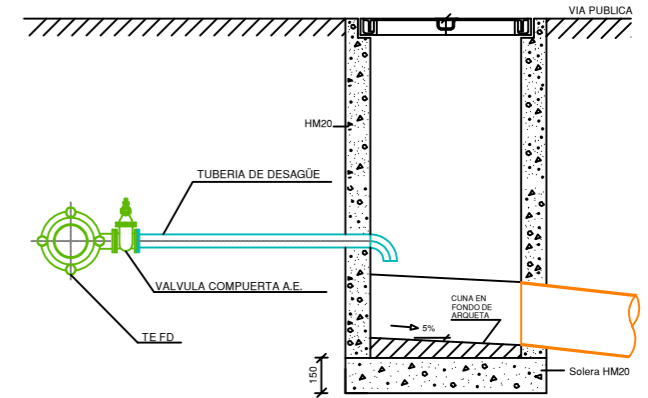
DERIVACION MEDIANTE TE CON SALIDA Ø*, CARRETE BB Ø* y CODO 90º BB Ø*
 VÁLVULAS DE TOMA DE REGISTRO SON VÁLVULAS DE COMPUERTA DE ASIENTO ELÁSTICO Ø* REGISTRABLES MEDIANTE TRAMPILLÓN "PURDIE" DE AVK Ó SIMILAR
 CONEXION DE NUEVA VÁLVULA DE TOMA CON ACOMETIDA EXISTENTE (PEAD PN 16 Y PIEZAS DE LATÓN)
 * EL DIÁMETRO VENDRÁ EN FUNCIÓN DEL CAUDAL REQUERIDO

ACOMETIDA ABASTECIMIENTO TIPO B



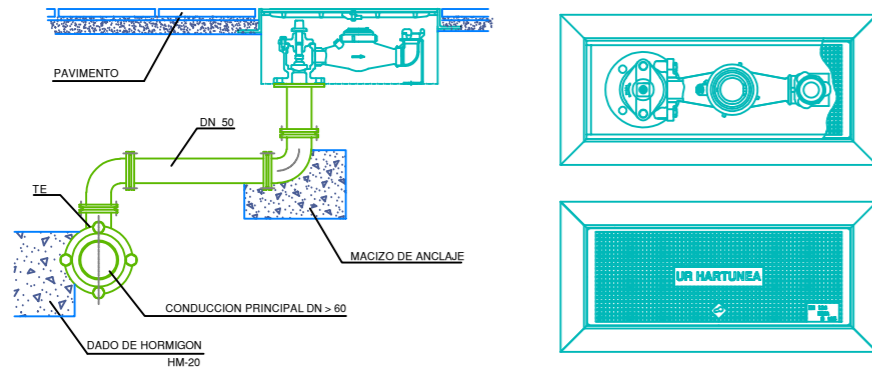
DERIVACION MEDIANTE TE EEB CON SALIDA A Ø*, CARRETE BB Ø y TE** FD BB Ø
 VÁLVULAS DE TOMA DE REGISTRO SON VÁLVULAS DE COMPUERTA DE ASIENTO ELÁSTICO Ø* REGISTRABLES MEDIANTE TRAMPILLÓN "PURDIE" DE AVK Ó SIMILAR
 CONEXION DE NUEVA VÁLVULA DE TOMA CON ACOMETIDA EXISTENTE (PEAD PN 16 Y PIEZAS DE LATÓN)
 * EL DIÁMETRO VENDRÁ EN FUNCIÓN DEL CAUDAL REQUERIDO
 ** PARA DERIVACIONES A TRES PUEDE EMPLEARSE CRÚCETA Ø

PUNTO BAJO



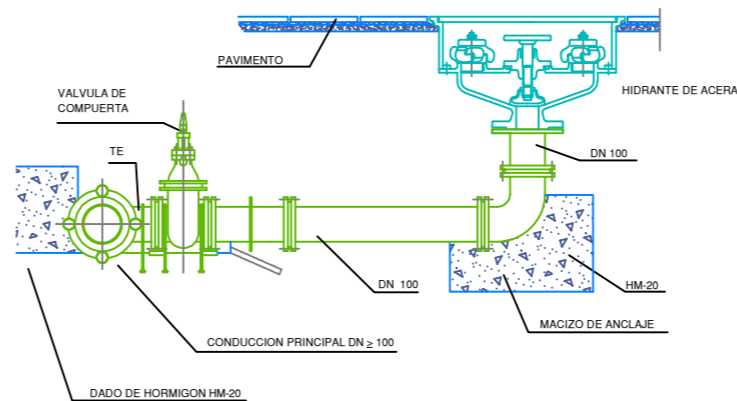
DERIVACION MEDIANTE TE EEB CON SALIDA Ø EN FUNCIÓN DEL CAUDAL A DESAGUAR
 VÁLVULAS DE TOMA DE REGISTRO SON VÁLVULAS DE COMPUERTA DE ASIENTO ELÁSTICO REGISTRABLES MEDIANTE TRAMPILLÓN "PURDIE" DE AVK Ó SIMILAR
 VERTIDO A ARQUETA INTERMEDIA EXCLUSIVA PARA VACIADO

BOCA DE RIEGO Modelo: BRI-41



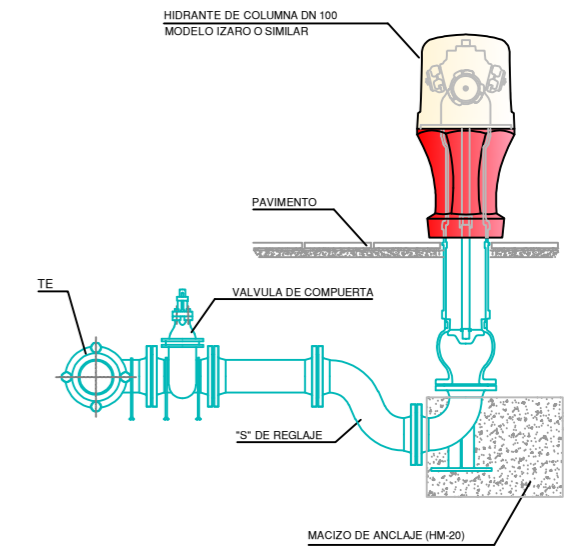
DERIVACION MEDIANTE TE EEB CON SALIDA Ø 50, CARRETES BB Ø50 y CODOS 90º BB Ø50
 LA BOCA DE RIEGO A INSTALAR CORRESPONDE AL MODELO BRI-41, EQUIPADA CON CONTADOR.
 LAS PIEZAS NECESARIAS PARA LA CONEXION ENTRE TUBERIA GENERAL Y BOCA DE RIEGO, ASI COMO LAS LONGITUDES DE LOS CARRETES, SE REPLANTEARAN EN OBRA.
 PARA DISTANCIAS INFERIORES A 4 m.l. NO ES PRECEPTIVA LA INSTALACIÓN DE VALVULA DE TOMA.

HIDRANTE DE ACERA




DERIVACION MEDIANTE TE EEB CON SALIDA Ø 100, CARRETE BB Ø100 y CODO 90º BB Ø60
 VÁLVULAS DE TOMA: VÁLVULAS DE COMPUERTA DE ASIENTO ELÁSTICO Ø 100 REGISTRABLES MEDIANTE TRAMPILLÓN "PURDIE" DE AVK Ó SIMILAR

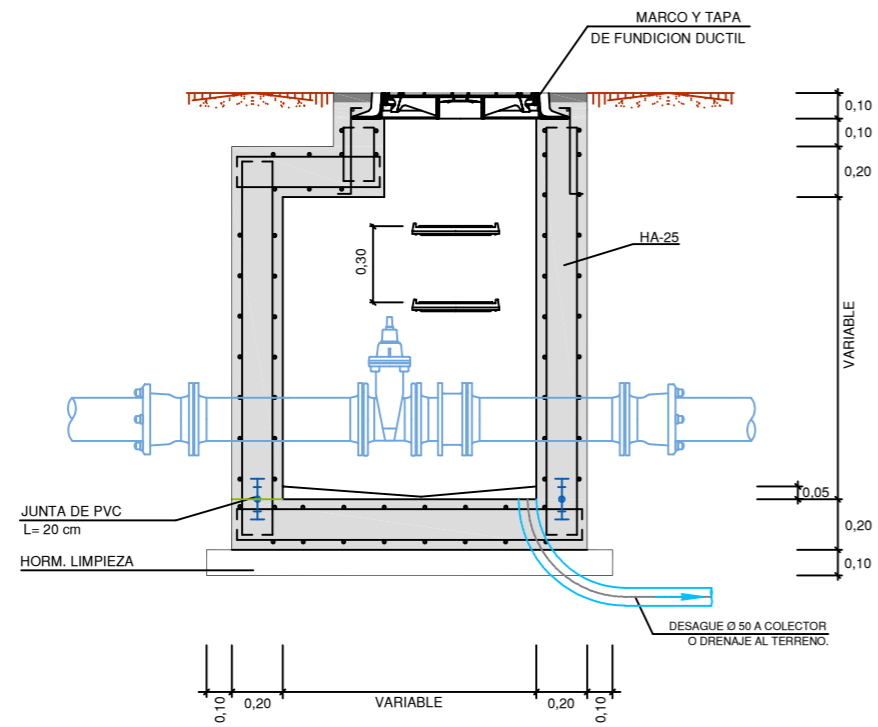
HIDRANTE DE COLUMNA



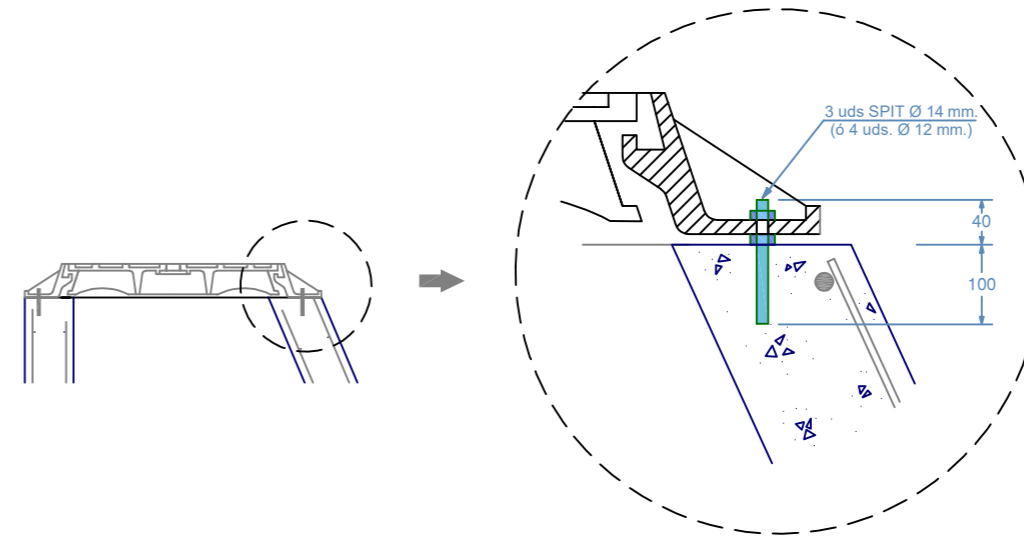
DERIVACION MEDIANTE TE EEB CON SALIDA A DN 100
 TUBERIA FD Ø 100 mm. Y PIEZAS DE FUNDICION
 VALVULA DE TOMA: VALVULA DE COMPUERTA DE ASIENTO ELASTICO Ø 100 REGISTRABLE MEDIANTE TRAMPILLÓN "PERA" DE AVK Ó SIMILAR

	Proiektua / Proyecto:		
	RENOV. ABASTECIMIENTO BITTOR SARASKETA		
	Planoaren Izenburua / Título del plano:		
	DETALLES ABASTECIMIENTO I		
Data / Fecha:	Eskala / Escala:	Plano Zkia. / Plano Nº:	Orri Zkia. / Hoja Nº:
2022ko JUNIO	- / -	6	1 / 3

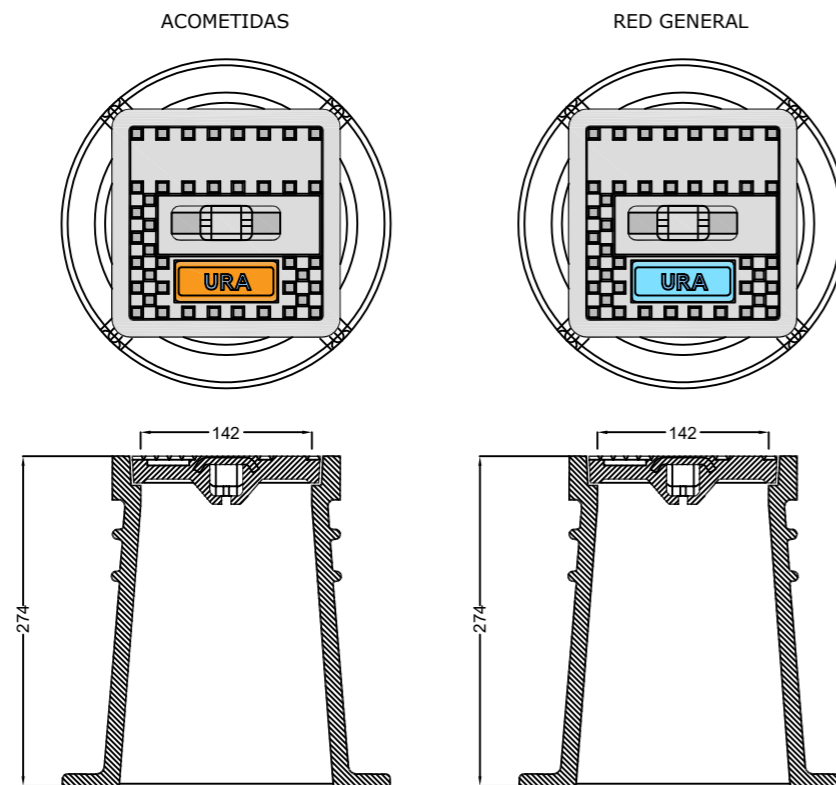
ARQUETA DE REGISTRO ABASTECIMIENTO (VÁLVULAS, VENTOSAS, ...)



DETALLE COLOCACIÓN MARCO Y TAPA

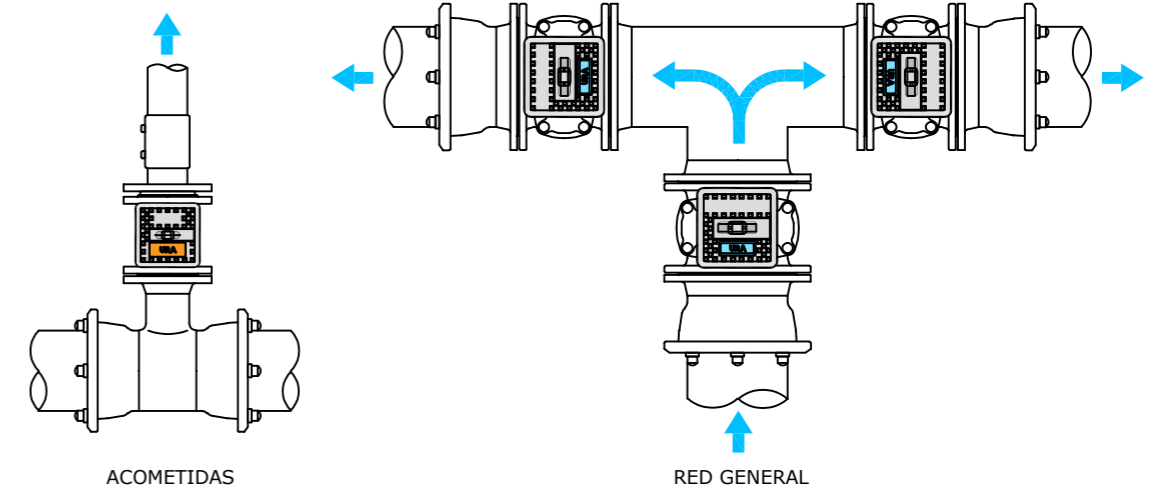


TRAMPILLONES DE REGISTRO



ORIENTACION DE LOS TRAMPILLONES

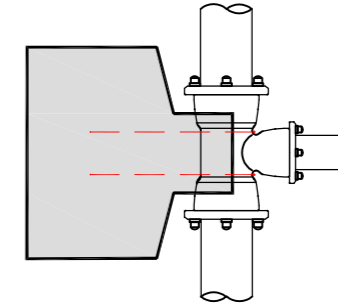
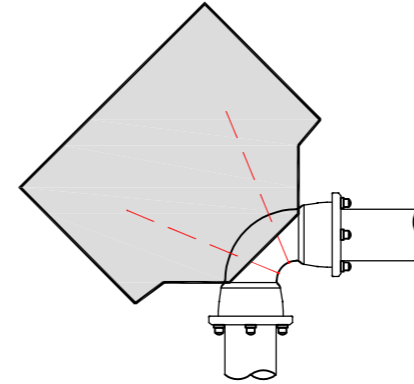
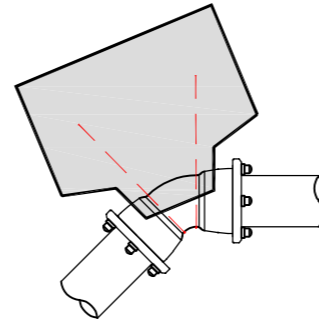
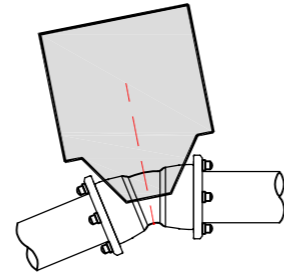
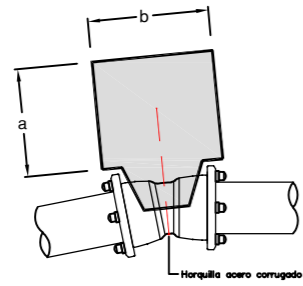
LOS TRAMPILLONES SE COLOCARAN DE FORMA QUE EL TEXTO QUEDE PERPENDICULAR A LA TUBERIA E INDICANDO EL SENTIDO DE CORTE, CONFORME A LOS SIGUIENTES EJEMPLOS:



	Proiektua / Proyecto:		
	REN OV. ABASTECIMIENTO BITTOR SARASKETA		
	Planoaren Izenburua / Título del plano:		
	DETALLES ABASTECIMIENTO II		
Data / Fecha:	Eskala / Escala:	Plano Zkia. / Plano Nº:	Orri Zkia. / Hoja Nº:
2022ko JUNIO	- / -	6	2 / 3

MACIZOS DE ANCLAJE - GEOMETRIAY PESOS

Cuadro de selección simplificado.
 Cotas orientativas. En formas condicionadas por entorno y servicios se respetará el volumen total de hormigón.
 Volumen de hormigón definido para codos horizontales y presión de trabajo 16 bar.
 Supuesto terreno de comportamiento mecánico medio.
 En aquellas ocasiones en las que sea inevitable recoger dentro del macizo la zona de juntas, de forma previa al hormigonado se envolverán completamente codos y juntas con lámina plástica.
 Otros requerimientos deberán estudiarse individualizadamente



Codo 11°15'		1,6 Mpa		
Ø (mm.)	a	b	h	Vol. (m3)
100				
125	0,5	0,5	0,5	0,125
150				
200	0,6	0,6	0,6	0,21
250				
300	0,7	0,7	0,7	0,34

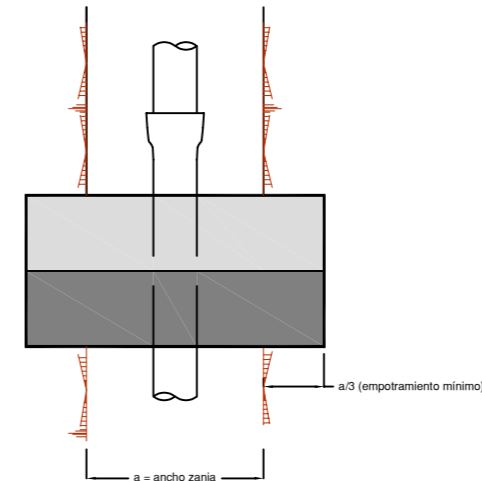
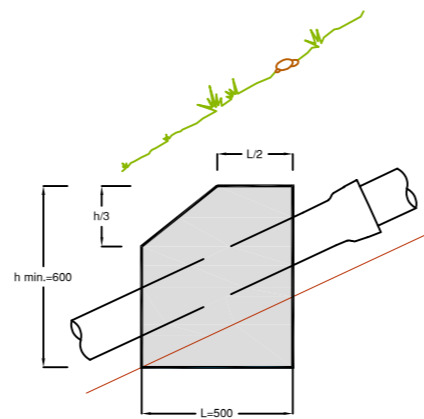
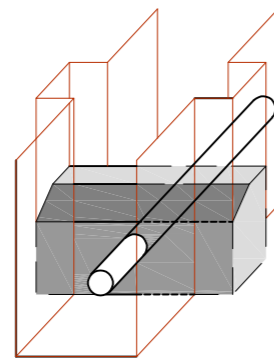
Codo 22°30'		1,6 Mpa		
Ø (mm.)	a	b	h	Vol. (m3)
100				
125	0,6	0,6	0,5	0,18
150				
200				
250	1,00	1,00	0,80	0,80
300				

Codo 45°		1,6 Mpa		
Ø (mm.)	a	b	h	Vol. (m3)
100	0,60	0,60	0,60	0,22
125	0,8	0,8	0,6	0,40
150				
200	1,00	1,00	0,8	0,80
250	1,00	1,50	1,00	1,50
300	1,20	1,75	1,20	2,50

Codo 90°		1,6 Mpa		
Ø (mm.)	a	b	h	Vol. (m3)
100	0,80	0,80	0,45	0,30
125	0,90	0,90	0,75	0,60
150	1,00	1,20	0,75	0,90
200	1,20	1,70	1,00	2,00
250	1,30	2,60	1,20	4,00
300	1,40	3,50	1,40	6,80

Derivaciones		1,6 Mpa		
Ø (mm.)	a	b	h	Vol. (m3)
100	0,65	0,65	0,45	0,19
125	0,80	0,80	0,45	0,30
150	1,20	0,90	0,50	0,60
200	1,00	1,50	0,80	1,20
250	1,15	2,00	1,00	2,30
300	1,30	2,60	1,20	4,00

APOYO / ANCLAJE DE CONDUCCIONES EN PENDIENTES > 25%



	Proiektua / Proyecto:		
	REN OV. ABASTECIMIENTO BITTOR SARASKETA		
Planoaren Izenburua / Título del plano:			
DETALLES ABASTECIMIENTO II			
Data / Fecha:	Eskala / Escala:	Plano Zkia. / Plano Nº:	Orri Zkia. / Hoja Nº:
2022ko JUNIO	- / -	5	3 / 3



Gipuzkoako Ur Kontsortzioa
Gipuzkoako Urak

PLIEGO PRESCRIPCIONES TÉCNICAS

PARTICULARES

***RENOVACIÓN DE LA RED DE ABASTECIMIENTO EN
BITTOR SARASKETA KALEA***

EIBAR





INDICE

PARTE 1ª – INTRODUCCIÓN Y GENERALIDADES	4
ARTÍCULO 100. DEFINICIÓN Y ÁMBITO DE APLICACIÓN	4
ARTÍCULO 101. DISPOSICIONES GENERALES	4
ARTÍCULO 102. DESCRIPCIÓN DE LAS OBRAS	6
PARTE 2ª – MATERIALES BÁSICOS	7
ARTÍCULO 220. BALDOSAS Y ADOQUINES	7
ARTÍCULO 240. BARRAS CORRUGADAS PARA HORMIGÓN ESTRUCTURAL	7
ARTÍCULO 241. MALLAS ELECTROSOLDADAS	7
PARTE 3ª – EXPLANACIONES	8
ARTÍCULO 300. DESBROCE DEL TERRENO	8
ARTÍCULO 301. DEMOLICIONES	8
ARTÍCULO 320. EXCAVACIÓN DE LA EXPLANACIÓN Y EN VACIADOS	11
ARTÍCULO 321. EXCAVACIÓN Y RELLENO DE ZANJAS Y POZOS	13
PARTE 4ª – DRENAJE	15
ARTÍCULO 400. CUNETAS DE HORMIGÓN EJECUTADAS IN SITU	15
ARTÍCULO 401. CUNETAS PREFABRICADAS	15
ARTÍCULO 410. ARQUETAS Y POZOS DE REGISTRO	16
ARTÍCULO 411. IMBORNALES Y SUMIDEROS	19
ARTÍCULO 414. TUBERÍAS DE HORMIGÓN EN ZANJA	19
ARTÍCULO 415. TUBERÍAS DE PVC	22
PARTE 5ª – FIRMES Y PAVIMENTOS	24
ARTÍCULO 510. ZAHORRAS ARTIFICIALES	24
ARTÍCULO 530. RIEGOS DE IMPRIMACIÓN	25
ARTÍCULO 531. RIEGO DE ADHERENCIA	26
ARTÍCULO 542. MEZCLAS BITUMINOSAS EN CALIENTE	27
ARTÍCULO 550. PAVIMENTOS DE HORMIGÓN	28
ARTÍCULO 570. BORDILLOS	29
PARTE 6ª – ESTRUCTURAS	29
ARTÍCULO 600. ARMADURAS A EMPLEAR EN HORMIGÓN ARMADO	29
ARTÍCULO 610. HORMIGONES	30
ARTÍCULO 680. ENCOFRADOS Y MOLDES	30
PARTE 7ª – ELEMENTOS DE SEÑALIZACIÓN, BALIZAMIENTO Y DEFENSA DE LAS CARRETERAS ...	31
ARTÍCULO 700. MARCAS VIALES	31
ARTÍCULO 701. SEÑALIZACIÓN Y CARTELES VERTICALES DE CIRCULACIÓN	32
PARTE 8ª – VARIOS	33



ARTÍCULO 801. TUBERÍAS Y ACCESORIOS DE POLIETILENO	33
ARTÍCULO 802. TUBERÍAS Y ACCESORIOS DE FUNDICIÓN DÚCTIL	35
ARTÍCULO 803. VALVULAS Y OTROS ELEMENTOS.....	38
ARTÍCULO 804. CATAS.....	39
ARTÍCULO 805. ENTIBACIONES	41
PARTE 9ª – ACEPTACIÓN DE LAS OBRAS	44
PARTE 10ª – PLAZO DE GARANTÍA.....	45



PARTE 1ª – INTRODUCCIÓN Y GENERALIDADES

ARTÍCULO 100. DEFINICIÓN Y ÁMBITO DE APLICACIÓN

100.1. DEFINICIÓN

El presente Pliego de Prescripciones Técnicas Particulares, basado y complementado por la legislación, así como la normativa vigente, tiene por finalidad regular la ejecución de las obras fijando los niveles técnicos y de calidad exigibles, precisando las intervenciones que corresponden, según el contrato y con arreglo a la legislación aplicable.

También serán aplicables todos los procedimientos constructivos y normativos, así como el cuadro de precios, y reglamentos que tiene en vigor Gipuzkoako Ur Kontsurtzioa-Gipuzkoako Urak. El contratista adjudicatario de las obras será conocedor de dichos documentos, así como de todos los incluidos en el proyecto, y no podrá alegar desconocimiento para su cumplimiento.

En el caso de que alguna norma o ley reflejada en el presente documento haya sido actualizada y no se haya renovado en el presente documento, se entenderá automáticamente que la legislación aplicable es la vigente.

100.2. AMBITO DE APLICACIÓN

El presente Pliego de Prescripciones Técnicas Particulares, será de aplicación durante la construcción, control, dirección e inspección de las obras correspondientes.

ARTÍCULO 101. DISPOSICIONES GENERALES

101.1. DIRECTOR DE OBRA

El Director de Obra es la persona con titulación adecuada y suficiente, directamente responsable de la comprobación y vigilancia de la correcta realización de las obras contratadas.

Las atribuciones asignadas en el presente Pliego al Director de Obra y las que le asigne la legislación vigente, podrán ser delegadas en su personal colaborador, de acuerdo con las prescripciones establecidas, pudiendo exigir al Contratista que dichas atribuciones delegadas se emitan explícitamente en orden que conste en el correspondiente “Libro de Ordenes” de la obra.

Cualquier miembro de equipo colaborador del Director de Obra, incluido explícitamente el órgano de Dirección de Obra, podrá dar en caso de emergencia, a juicio del mismo, las instrucciones que estime pertinentes dentro de las atribuciones legales, que serán de obligado cumplimiento por el Contratista.



La inclusión en el presente Pliego de las expresiones Director de Obra y Dirección de Obra son prácticamente ambivalentes, teniendo en cuenta lo antes enunciado, si bien debe entenderse aquí que al indicar Dirección de Obra las funciones o tareas a que se refiera dicha expresión son presumiblemente delegables.

Las funciones del Director, en orden a la dirección, control y vigilancia de las obras, que fundamentalmente afecten a sus relaciones con el Contratista, son las que vienen definidas en el artículo 101.3 del PG-3/75, Funciones del director.

101.2. PERSONAL DEL CONTRATISTA

El Contratista está obligado a adscribir con carácter exclusivo y con residencia a pie de obra Técnicos que tengan las misiones que le corresponden.

El Contratista antes de que se inicien las obras comunicará por escrito el nombre de la persona que haya de estar por su parte al frente de las obras para representarle como “Delegado de Obra”, según lo dispuesto en el pliego de Cláusulas Administrativas Generales.

Antes de iniciarse los trabajos, la representación del Contratista y la Dirección de Obra, acordarán los detalles de sus relaciones estableciéndose modelos y procedimientos para comunicación escrita entre ambos, transmisión de órdenes, así como la periodicidad y nivel de reuniones para control de la marcha de las obras.

Este representante con plena dedicación a la obra tendrá la titulación adecuada y la experiencia profesional suficiente a juicio de la Dirección de Obra, debiendo residir en la zona donde se desarrollen los trabajos y no podrá ser sustituido sin previo conocimiento y aceptación por parte de aquélla.

La Dirección de Obra podrá suspender los trabajos, sin que de ello se deduzca alteración alguna de los términos y plazos contratados, cuando no se realicen bajo la dirección del personal facultativo designado para los mismos y en tanto no se cumpla este requisito.

La Dirección de Obra podrá exigir al Contratista la designación de nuevo personal facultativo, cuando la marcha de los trabajos respecto al Plan de Trabajos así lo requiera a juicio de la Dirección de Obra. Se presumirá que existe siempre dicho requisito en los casos de incumplimiento de las órdenes recibidas o de negativa a suscribir, con su conformidad o reparos, los documentos que reflejen el desarrollo de las obras, como partes de situación, datos de medición de elementos a ocultar, resultados de ensayos, órdenes de la Dirección y análogos definidos por las disposiciones del contrato o convenientes para un mejor desarrollo del mismo.

101.3. ÓRDENES AL CONTRATISTA

Se hará constar en el Libro de Ordenes al iniciarse las obras o, en caso de modificaciones, durante el curso de las mismas, con el carácter de orden al Contratista, la relación de personas que, por el cargo que ostentan o la delegación que ejercen, tienen facultades para acceder a dicho libro y transcribir en él las que consideren necesario comunicar al Contratista.



El “Libro de Ordenes” será diligenciado previamente por el servicio a que esté adscrita la obra, se abrirá en la fecha de comprobación del replanteo y se cerrará en la de la recepción definitiva.

Durante la obra estará a disposición de la Dirección, y cuando proceda anotará en él las órdenes, instrucciones y comunicaciones que estime oportunas.

Efectuada la recepción definitiva, el “Libro de Ordenes” pasará a poder del Promotor, si bien podrá ser consultado en todo momento por el Contratista.

101.4. LIBRO DE INCIDENCIAS

El Contratista está obligado a dar a la Dirección las facilidades necesarias para la recogida de los datos de toda clase que sean precisos para que el Promotor pueda llevar correctamente un “Libro de Incidencias de la obra”, cuando así lo decidiese.

ARTÍCULO 102. DESCRIPCIÓN DE LAS OBRAS

102.1. DOCUMENTACIÓN A ENTREGAR AL CONTRATISTA

Los documentos, tanto del proyecto como otros complementarios que la Dirección de Obra entregue al Contratista, pueden tener un valor contractual o meramente informativo, según se detalle en el presente artículo.

102.2. DOCUMENTOS CONTRACTUALES

Resultan de carácter contractual los siguientes documentos que obra en el proyecto:

Contrato de ejecución

Pliego de prescripciones técnicas

1_Memoria

Anejo 1 – Estudio (básico) de Seguridad y Salud

Anejo 2 – Servicios Afectados

Anejo 3 – Estudio Gestión de Residuos

2_Planos

3_Pliego de Prescripciones Técnicas Particulares

4_Presupuesto

Base de Precios_GUK

102.3. DOCUMENTOS QUE DEFINEN LAS OBRAS

Las obras quedan definidas por los Planos, los Pliegos de Prescripciones, los Cuadros de Precios y la normativa incluida en el presente Pliego.

No es propósito, sin embargo, de Planos y Pliegos de Prescripciones el definir todos y cada uno de los detalles o particularidades constructivas que puede requerir la ejecución de las obras, ni será responsabilidad de la Administración, del Proyectista o del Director de Obra la ausencia de tales



detalles, que deberán ser ejecutados, en cualquier caso, por el Contratista, de acuerdo con la normativa vigente y siguiendo criterios ampliamente aceptados en la realización de obras similares.

102.4. CUMPLIMIENTO DE LAS ORDENANZAS Y NORMATIVAS VIGENTES

El Contratista está obligado al cumplimiento de la legislación vigente que, por cualquier concepto, durante el desarrollo de los trabajos, le sea de aplicación, aunque no se encuentre expresamente indicada en este Pliego o en cualquier otro documento de carácter contractual.

PARTE 2ª – MATERIALES BÁSICOS

ARTÍCULO 220. BALDOSAS Y ADOQUINES

220.1 – Definición

Dentro de esta definición se engloban los pavimentos discontinuos formados por adoquines de piedra natural o prefabricados de hormigón y las baldosas de piedra y hormigón y terrazos exteriores.

220.2 – Medición y abono

La medición y abono de las baldosas y adoquines se realizará por metro cuadrado (m²), de acuerdo con la base de precios. Quedan incluidos los cortes, el rejunteado, las piezas de remate, la colocación, el enlechado y la limpieza final.

ARTÍCULO 240. BARRAS CORRUGADAS PARA HORMIGÓN ESTRUCTURAL

240.1 – Definición

Se denominan barras corrugadas para hormigón estructural aquellos productos de hacer de forma sensiblemente cilíndrica que presentan en su superficie resalto o estrías con objeto de mejorar su adherencia al hormigón.

240.2 – Medición y abono

La medición y abono de las barras corrugadas para hormigón estructural se realizarán según lo indicado específicamente en la unidad de obra de la que formen parte. No se abonan acopios.

ARTÍCULO 241. MALLAS ELECTROSOLDADAS

241.1 – Definición



Se denominan mallas electrosoldadas a los productos de acero formados por dos sistemas de elementos que se cruzan entre si ortogonalmente y cuyos puntos de contacto están unidos mediante soldadura eléctrica, según un proceso de producción en serio en instalaciones fijas.

241.2 – Medición y abono

La medición y abono de las barras corrugadas para hormigón estructural se realizarán según lo indicado específicamente en la unidad de obra de la que formen parte. No se abonan acopios.

PARTE 3ª – EXPLANACIONES

ARTÍCULO 300. DESBROCE DEL TERRENO

300.1 – Definición

Se considera incluido en esta unidad lo indicado en el PG3/75. Es decir, extraer y retirar de la zona ocupada por la obra todos los árboles, tocones, plantas, maleza, broza, maderas caídas, escombros, basuras, rellenos artificiales o cualquier otro material indeseable a juicio del Director de las obras. Incluyendo el transporte a vertedero.

300.2 – Ejecución de las obras

Se proyecta el desbroce de las superficies indicadas con todos los medios necesarios para su correcta ejecución.

300.3 – Medición y abono

Se medirá y se abonará por metros cuadrados (m²) realmente desbrozados, con arreglo a este proyecto y/o las órdenes escritas del Ingeniero Director.

ARTÍCULO 301. DEMOLICIONES

301.1 – Definición

Consiste en el derribo de todas las construcciones o elementos constructivos, tales como aceras, firmes, arquetas, pozos, colectores, fábricas de hormigón u otros, que se necesario eliminar para la adecuada ejecución de la obra.

Las demoliciones de medirán y se abonará teniendo en cuenta los medios empleados (mecánicos o manuales) y el elemento o los elementos objeto de demolición citados en el párrafo anterior.

Demolición de pavimentos



Incluye la demolición de cualquier tipo de firme asfaltado, de hormigón o embaldosado.

En cuanto a las condiciones de ejecución, en el caso de que los viales a los que corresponden los firmes demolidos deban mantenerse en servicio, el Contratista deberá adoptar las disposiciones oportunas para garantizar tal fin en adecuadas condiciones de seguridad. Dichas actuaciones son comprendidas dentro de esta unidad.

Demolición de hormigón por mecánicos y manuales

Incluye la demolición, bien mediante medios mecánicos como manuales, de cualquier tipo, dimensión y profundidad de hormigón.

Demolición de obra de fábrica

Consisten en la demolición de una obra de fábrica mediante medios auxiliares necesarios.

Demolición de bordillo y cuneta

Se trata de la demolición o arranque de cualquier tipo de bordillo y cuneta, incluso la base de hormigón.

Fresado de pavimento asfáltico

Consiste en el fresado del pavimento asfáltico mediante fresadora en un espesor mínimo de 5 centímetros. Incluye su posterior barrido y limpieza de la zona, así como los medios auxiliares empleadas para ello.

Corte de pavimento bituminoso y hormigón

Incluye el corte de pavimento bituminoso y/o solera de hormigón previo a su demolición, mediante cortadora y los medios auxiliares necesarios, hasta una profundidad de 15 centímetros.

301.2 – Ejecución de las obras

El Contratista será responsable de la adopción de todas las medidas de seguridad y cumplimiento de las disposiciones vigentes al efectuar las operaciones, así como de evitar que se produzcan daños, molestias o perjuicios a las construcciones, bienes o personas próximas y del entorno.

Los materiales de derribo que haya que reutilizarlos, se limpiarán, se acopiarán y se transportarán a los lugares señalados por el Director de Obras. En el caso de no reutilizar los materiales, estos se llevarán a vertedero aceptado por el Director de las Obras, siendo responsabilidad del Contratista, la obtención de las autorizaciones pertinentes, debiendo presentar la copia de dichos contratos al Director de Obra.



301.2 – Medición y abono

Las demoliciones definidas previamente se medirán y se abonarán según se define a continuación:

Demolición de pavimentos

Las demoliciones de los pavimentos de cualquier tipo, asfáltico, hormigón o embaldosado, se medirá y se abonará en metros cuadrados (m^2) realmente ejecutados. Asimismo, se incluye la carga, el transporte a vertedero.

Demolición de hormigón por mecánicos y manuales

Las demoliciones de hormigón ejecutados por medios mecánicos y manuales serán medidos y abonados por metros cúbicos (m^3) realmente ejecutados en obra. El precio incluye la carga y transporte a vertedero del material demolido.

Demolición de obra de fábrica

Las demoliciones de obra de fábrica se medirán y se abonarán por metros cúbicos (m^3) realmente ejecutados en obra. El precio incluye la carga y el transporte a vertedero del material demolido.

Demolición de bordillo y cuneta

La demolición de bordillo y cuneta de cualquier tipo se medirá y se abonará en metros lineales (m) realmente ejecutados en obra. El precio incluye la carga y el transporte a vertedero del material demolido.

Fresado de pavimento asfáltico

El fresado de pavimento asfáltico se medirá y se abonará por metros cuadrados (m^2) realmente ejecutados. El precio incluye la carga y el transporte a vertedero del material demolido.

Corte de pavimento bituminoso y hormigón

El corte del pavimento tanto bituminoso como hormigón, se medirá y se abonará por metros lineales (m) realmente ejecutados en obra. El precio incluye el replanteo, la limpieza final y los medios auxiliares necesarios.

El canon de vertido correspondiente a cada tipo residuo derivado de las demoliciones, será abonado en la partida correspondiente comprendidos dentro del capítulo de gestión de residuos.



Las demoliciones definidas y no contempladas explícitamente en el proyecto, se considerarán incluidas en la unidad no dando lugar a medición o abono por separado.

ARTÍCULO 320. EXCAVACIÓN DE LA EXPLANACIÓN Y EN VACIADOS

320.1 – Definición

Consiste en el conjunto de operaciones necesarias para excavar a cielo abierto por debajo de la cota del nivel del suelo para asentar los distintos elementos que componen el proyecto.

La excavación se considera sin clasificación.

El Contratista acopiará los productos procedentes de la excavación donde el Director le indique, sin considerarse como transporte adicional alguno.

El vaciado se podrá llevar a cabo:

- Sin construir una estructura de contención previa, que a su vez puede realizarse:
 - por corte vertical para ejecutar luego la estructura de contención
 - por corte en taludes: dejando como contención definitiva, realizando la contención por delante del talud, rellenando su trasdós y realizándola por detrás mediante corte por bataches.
- Habiendo construido previamente en sus paredes muros de contención o con pantallas.

En esta unidad se incluye:

- El replanteo de las características geométricas
- Pistas de acceso a los diferentes niveles de excavación o terraplenado y de enlace entre las diferentes zonas de la obra y el sistema de comunicación existente. Accesos a zonas a estabilizar o instrumentar.
- La excavación desde la superficie resultante después del desbroce hasta los límites definidos por el proyecto o señalados por el Director de Obra, así como cualquier saneo o actuación necesario.
- La ejecución de la excavación en coordinación con el resto de las unidades del proyecto para posibilitar el mantenimiento en servicio de los viales e instalaciones afectadas.
- También se incluirán las excavaciones adicionales que hayan sido expresamente ordenadas por el Director de las Obras.
- La excavación de deslizamientos incluye, pistas, acceso, retaluzados, reperfilados, etc.
- Las preparaciones necesarias en apoyo de rellenos, de acuerdo con las dimensiones y taludes especificadas en los planos.
- Las operaciones de carga, con o sin selección, transporte y descarga para la formación de terraplenes, vertederos, depósitos de sobrantes autorizados o precargas. Así como los acopios intermedios cargas y transportes entre el punto de excavación y el de formación de relleno.



- Incluye también la descarga y carga adicional para aquellas zonas en que una defectuosa programación del Contratista obligue a esta operación.
- Todas las operaciones necesarias para la ejecución de las excavaciones de los elementos de contención proyectados, incluidos los que se realicen por bataches.
- Asimismo, incluye el acabado de formas necesarias para el menor acuerdo paisajístico y el acabado de superficie más favorable para la recolonización vegetal.

Asimismo, quedan incluidas en el alcance de esta unidad, las medidas auxiliares de protección necesarias:

- Las mallas, barreras intermedias, toldos y redes, cuya ejecución sea ordenada por la Dirección de la Obra, para evitar los riesgos de proyecciones y rodaduras de elementos sueltos.
- Ejecución mediante martillo romperrocas de los taludes de la excavación que ordene la Dirección: estando prohibido el uso de explosivos.
- Ejecución de excavaciones por bataches, en especial en apoyos de terraplenes o ampliación de estructura con el inmediato relleno previo a la apertura del siguiente.
- Las operaciones de carga, transporte y descarga en las zonas de empleo o almacenamiento provisional, incluso cuando el mismo material haya de almacenarse varias veces.
- La conservación adecuada de los materiales.
- Los agotamientos y drenajes que sean necesarios, así como su mantenimiento en perfectas condiciones durante la ejecución de los trabajos.
- Uniformización, reperfilado y conservación de taludes en desmonte.
- Pérdidas de rendimiento debido a la gestión de la excavación, bien por la excavación de suelos clasificados como no peligrosos, peligrosos e inertes. También se incluye las pérdidas de rendimiento debido a la clasificación de estas tierras cercanas a zonas contaminadas.

320.2 – Ejecución

El Contratista indicará al Director de Obra con la suficiente antelación el comienzo de cualquier excavación a fin de requerir de éste la aprobación previa del sistema de ejecución a emplear. No se autorizará la ejecución de ningún trabajo que no sea llevado a cabo en todas sus fases con referencias topográficas precisas.

Del material de la excavación se separarán en primer lugar, para que no se mezclen con el resto, los suelos inadecuados, que serán llevados a vertedero, y la tierra vegetal que se acopiará para su reutilización.

La excavación deberá realizarse mediante medios convencionales, excavación mecánica, ripado, martillo rompedor quedando a criterio de la Dirección de Obra la utilización de los medios de excavación que se considere precisos en cada caso.



Si se produce algún deslizamiento o deformación importante en alguna zona, el Contratista deberá excavar estos deslizamientos o retaluzado siguiendo las instrucciones escritas del Director de Obra, y transportar estos materiales a donde se le indique, considerándose este volumen adicional con las mismas condiciones de abono que el resto.

El Contratista mantendrá la excavación libre de agua durante su ejecución, a lo largo de la colocación o construcción de los elementos que se previstos y en el posterior relleno.

320.3 – Medición y Abono

La excavación se medirá y se abonará por metros cúbicos (m³) realmente ejecutados según se define en la base de precios; los acopios intermedios no son objeto de pago. En el precio se comprende el transporte de estos a vertedero.

Se entiende asimismo que está incluido en el precio la ejecución de la excavación por fases y batches, bien sean indicadas para el mantenimiento de tráfico, servicios afectados, etc. O bien sean las indicadas por la Dirección de las Obras.

ARTÍCULO 321. EXCAVACIÓN Y RELLENO DE ZANJAS Y POZOS

321.1 – Definición

Se entiende por excavación y relleno de zanjas y pozos, el conjunto de operaciones necesarias para realizar la construcción de conducciones. Asimismo, también se incluyen las excavaciones necesarias para el descubrimiento de los conductos existentes afectados. Su ejecución incluye:

- Excavación (medios manuales y mecánicos)
- Entibación
- Posibles agotamientos
- Nivelación
- Instalación del conducto
- Relleno: extensión y compactación de distintos materiales procedentes de cantera
- Transporte al vertedero, acopio o lugar de empleo del material excedente

321.2 – Ejecución de las obras

Son de aplicación las especificaciones incluidas en el artículo 321 y 332 del PG-3/75 además de las siguientes:

- El Contratista someterá a la aprobación del Director de Obra los planos de detalle que muestran el método de construcción propuesto por él.
- Las excavaciones se ejecutarán ajustándose a las dimensiones y perfilado que consten en el proyecto o que indique el Director de Obra. Cuando sea preciso, se establecerán entibaciones o agotamientos.



- La tierra vegetal procedente de la capa superior de las excavaciones no podrá utilizarse para el relleno inicial de las zanjas, debiendo transportarse a acopio, vertedero o lugar de empleo.
- Las excavaciones para el descubrimiento de los conductos existentes, se realizará de forma manual o mediante maquinaria de forma que garantice la no afección a las conducciones existentes.

En el caso de que sea preciso, bien por la profundidad de la zanja ($h > 1,30\text{m}$), para disminuir la superficie total ocupada o bien por los posibles desmoronamientos de los taludes, para garantizar la correcta ejecución y la seguridad de los propios operarios, el contratista hará uso de elementos de entibación durante la ejecución de la zanja. Los elementos empleados deberán cumplir la normativa específica vigente.

Asimismo, dicha unidad deberá cumplir las especificaciones técnicas definidas en el Reglamento Técnico de Gipuzkoako Urak, tanto para las canalizaciones de la red abastecimiento como para las redes de saneamiento.

- Red de Abastecimiento
 - 15 centímetros de lecho de arena de cantera bajo la conducción.
 - 15 centímetros de relleno de protección de arena de catedral.
 - Relleno y compactación del resto de material por tongadas.
 - Colocación de 2 cintas señalizadores de color azul. Uno en el contacto entre la arena y el material de relleno, y un segundo en el contacto de la zahorra con el paquete de pavimentación o tierra vegetal.
 - En el caso de zanjas en calzada, cuando la distancia hasta la generatriz superior del tubo sea inferior a 50 centímetros, se sustituirá el relleno de zahorra artificial por hormigón.
 - Las zanjas que transcurren por calzada deberán llevar una solera de hormigón en masa de 20 centímetros de espesor como protección alojada previo al pavimento de asfalto.
- Red de Saneamiento
 - 20 centímetros de lecho de arena de cantera bajo la conducción.
 - Relleno de arena de cantera para protección sobre la conducción:
 - Si es PVC 15 centímetros.
 - Si es PE 30 centímetros.
 - Para conducciones cuyas profundidades oscilan entre 1.5 – 2 metros, se ejecutará la cama de la conducción será de hormigón en masa (HM-20).
 - Cuando la distancia hasta la generatriz superior sea inferior a 60 centímetros, la conducción se protegerá con hormigón en masa (HM-20), de la siguiente forma:



- Lecho de hormigón de 20 centímetros.
- Protección de 10 centímetros si la conducción es de PVC.
- Protección de 15 centímetros si la conducción es de PE.

321.3 – Medición y abono

La excavación de zanjas tipo se medirá y se abonará por metros lineales (ml), siguiendo las secciones tipo detalladas en el Reglamento Técnico de Gipuzkoako Urak y los excesos de estas serán a cuenta del contratista. Se distingue el abono dependiendo de la pavimentación (calzada, acera o en tierras), profundidad de la zanja y el material (tierras o en roca). Asimismo, se distinguen las zanjas para la instalación de una red principal o una acometida. En el precio se comprende el transporte de estos a vertedero.

La entibación necesaria para la protección de la zanja no se incluye en la presente unidad, por tanto, será de abono diferenciado y se medirá según se define en el en la unidad de obra específica, bien por metro lineal (m) o metro cuadrado (m²) realmente ejecutado.

Tanto el agotamiento como los acopios intermedios se entienden incluidos en la presente unidad.

PARTE 4ª – DRENAJE

ARTÍCULO 400. CUNETAS DE HORMIGÓN EJECUTADAS IN SITU

400.1 – Definición

Consiste en una zanja longitudinal abierta en el terreno con el fin de recibir y canalizar las aguas procedentes de la lluvia, que se reviste “in situ” con hormigón, colocado sobre un lecho de asiento convenientemente preparado.

El material a emplear será especificado en planos y la puesta en obra se realizará de acuerdo a las especificaciones definidas en el Artículo 610 del PG3/75 y la Instrucción de Hormigón Estructural vigente.

400.2 – Medición y abono

La cuneta de hormigón ejecutada in situ se abonará por metros lineales (ml) realmente ejecutados según el cuadro de precios, medida sobre el terreno. Se diferenciará en función del ancho de la cuneta.

ARTÍCULO 401. CUNETAS PREFABRICADAS

401.1 – Definición



Consiste en una zanja longitudinal abierta en el terreno con el fin de recibir y canalizar las aguas procedentes de la lluvia, que se reviste con piezas prefabricadas, las cuales se cimentan sobre un lecho de asiento convenientemente preparado.

La forma, dimensiones, tipo de material y demás características se ajustarán a lo que figura en la Norma 5.2-IC de Drenaje Superficial y el proyecto.

El material a emplear será especificado en planos y la puesta en obra se realizará de acuerdo a las especificaciones definidas en el Artículo 610 del PG3/75 y la Instrucción de Hormigón Estructural vigente.

401.2 – Medición y abono

La cuneta de hormigón ejecutada in situ se abonará por metros lineales (ml) realmente ejecutados según el cuadro de precios, medida sobre el terreno. Se diferenciará en función del ancho de la cuneta.

ARTÍCULO 410. ARQUETAS Y POZOS DE REGISTRO

410.1 – Definición

Consiste en la ejecución de arquetas que puede ser ejecutadas “in situ” o compuestas por piezas prefabricadas.

Las unidades incluyen la excavación, relleno, carga y transporte del material a vertedero, el encofrado, fabricación del hormigón, hormigonado, desecofrado y ejecución con la forma y dimensiones señaladas en los planos.

Asimismo, incluyen las tapas, rejillas y pates con la forma, dimensiones y características definidas en los planos de proyecto.

La ejecución de las obras se ajustará a lo especificado en el Artículo 410 de PG3/75.

En cuanto al material a emplear, el hormigón a deberá cumplir lo que se especifica en el Artículo 610 del PG3/75 para el tipo de ambiente correspondiente.

El acero para el armado de las arquetas será de tipo B 500 SD y cumplirá las prescripciones contenidas en el Artículo 600 del PG3/75.

Las tapas y rejillas serán reforzadas y de función D-400 en todos los casos. Los pates estarán compuestos por un alma de acero y revestimiento de polipropileno.

Las arquetas deberán cumplir con las especificaciones del Reglamento Técnico de Gipuzkoako Urak.

- Arquetas y pozos de la red principal



- Deberá garantizar un espacio libre de 30 centímetros entre la solera de la arqueta y la conducción o elementos (válvulas, caudalímetros, etc.).
- Las arquetas de abastecimiento deberán disponer de un dispositivo de desagüe.
- Las tapas serán como mínimo de la clase D-400, circulares de Ø60cm, articuladas, con abertura 120º y articulación con bloqueo a 90º, extraíbles en posición vertical y con junta antruido y antidesplazamiento de neopreno o vinilo de acetato.
- Las tapas deben ir marcadas con al menos:
 - Nombre del fabricante
 - Clase resistente
 - Diámetro nominal
 - Identificación del servicio correspondiente (Pluviales, Saneamiento, Agua Potable)
 - Marcado de conformidad de la Norma UNE EN124.
- Los marcos de la tapa se instalarán de la siguiente forma:
 - Se apoyarán directamente sobre el hormigón saneado del pozo o arqueta.
 - Estarán centradas con la boca de hombre de la arqueta.
 - El nivelado de cota se ejecutará mediante sistemas que garanticen su estabilidad en fases posteriores.
 - Se anclarán con un mínimo de 3 spits de 14mm de diámetro o 4 de 12mm con doble tuerca.
 - Una vez nivelado a cota de rasante y encofrado interiormente, se hormigonará y vibrará la zona entre la arqueta y el marco, según EHE, de forma que éste último quede solidario con el primero, sin huecos ni otros elementos.
 - Retirada de encofrados.
 - Ejecución de capa de acabado.
- Arquetas de acometida
 - Las dimensiones de las acometidas domiciliarias serán de 40x40cm y un máximo de 1m de profundidad.
 - Siempre que estén en acera serán tapas de 40x40cm y de clase C-250.
 - Las acometidas domiciliarias serán de hormigón “in situ” con paredes y soleras, como mínimo, de 15 centímetros de espesor y dispondrán de mediacaña en el fondo.
 - Deberán ir marcadas con las siguientes identificaciones:
 - Nombre de fabricante
 - Diámetro nominal
 - Identificación del servicio
 - Referencia a la norma UNE EN124
 - Certificación de producto AENOR u otra Entidad Acreditada por ENAC.



Las dimensiones de los pozos dependerán tanto de la profundidad del diámetro como del diámetro de la conducción y el número de acometidas que reciba. Los casos más habituales quedan definidos en la siguiente tabla:

DIÁMETRO INCIDENTE	Nº ACOMETIDAS	H ≤ 1m	1m ≤ H ≤ 2m	H ≥ 2m.
300 - 400	≤ 3	80 cm	100 cm.	120 cm.
	> 3			
500 - 600	≤ 3	100 cm	100 cm.	120 cm.
	> 3		120 cm.	150 cm.
800 - 1000	≤ 3	-	120 cm.	150 cm.
	> 3	-	150 cm.	180 cm.

Los pozos de registro prefabricados deberán cumplir con lo especificado en la norma UNE-EN 1917 “Pozos de registro y cámaras de inspección de hormigón en masa, de hormigón armado y hormigón con fibras de hacer” y complemento nacional UNE 127 917.

Asimismo, todos los elementos deberán ir marcados con la siguientes identificaciones:

- Nombre del suministrador, fabricante o nombre comercial
- Fecha de fabricación
- Tipo de hormigón
- Diámetro nominal, DN
- Referencia a la norma correspondiente
- Marcado CE

410.2 – Ejecución de las obras

Se instalarán pozos de registro en los siguientes casos:

- En los inicios de cada ramal.
- En los cambios de pendiente en alzado o alineación en planta de la conducción (en ningún caso se admitirán codos o cambios de alineación sin pozos de registro).
- En los cambios de diámetro o de material de la conducción.
- En la unión de ramales.
- En tramos rectos a una distancia no mayor de 40 metros.
- En caso de incorporación de acometidas
- Sobre acometidas, en límites de propiedad

Los pozos ejecutados *in situ*, se ejecutarán con la solera de hormigón y paredes encofrados a dos caras, cuyo espesor mínimo es de 15 centímetros cuando sea hormigón armado y 20 centímetros cuando se trate de hormigón en masa, de acuerdo con los definidos en el Reglamento Técnico de Gipuzkoako Urak.



Se intentarán evitar en todo caso las construcciones de los pozos de salto y resalto en la red de saneamiento, contemplado las velocidades máximas de proyecto de la red, e incluso superándolas previa autorización expresa de Gipuzkoako Urak. Si aún así se considera conveniente la creación de puntos de pérdida de cota hidráulica, tanto pozos de salto ($h < 1,00\text{m}$ pérdida) como pozo de resalto ($h > 1,00\text{m}$ pérdida) se ejecutarán según el Reglamento Técnico de Gipuzkoako Urak, de manera que consten de una cámara de entrada con un tubo vertical de diámetro igual o superior a 250mm, para paso del agua residual, e incorporación de las aguas a la solera en un pozo de registro.

En el caso de que sea necesario recrecer o adaptar un pozo de saneamiento debido a la modificación de la rasante, no se llevará a cabo el recrecido a partir de la tapa de registro existente, sino por la zona de máxima anchura. En caso de duda, consultar detalle del Reglamento Técnico.

410.3 – Medición y abono

Las arquetas y los pozos se medirán y se abonarán por unidades (ud) realmente ejecutadas, medidas sobre el terreno, según la base de precios. El precio incluye la tapa o rejilla y los pates.

Se diferenciarán por alturas, por tipo de servicio o por las dimensiones.

ARTÍCULO 411. IMBORNALES Y SUMIDEROS

411.1 – Definición

La unidad consiste en la ejecución del dispositivo de desagüe por donde se vacía el agua procedente de la lluvia de las calzadas, plataformas, y en general de cualquier construcción.

En el caso del sumidero, el dispositivo, está protegido mediante una rejilla, que cumple la función análoga a la del imbornal, pero dispuesto de forma que la entrada del agua sea en sentido sensiblemente vertical.

Ambos elementos, constarán de orificios de desagüe, rejilla y conducto de salida.

411.2 – Medición y abono

Los imbornales y los sumideros se abonarán por unidades (ud) realmente ejecutadas. El precio incluye la rejilla, la cual deberá cumplir las mismas prescripciones que las tapas de las arquetas en referente a la clase de resistencia.

ARTÍCULO 414. TUBERÍAS DE HORMIGÓN EN ZANJA

414.1 – Definición

Consiste en tuberías circulares de hormigón armado enterradas en el terreno para la conducción de las aguas de escorrentía o de saneamiento, sin presión.



En las unidades de obras e incluyen las siguientes operaciones:

- suministro, colocación y nivelación de la tubería
- colocación de juntas
- acabados y pruebas

Regirá en estas unidades lo previsto en el pliego general de condiciones facultativas para la fabricación, transporte y montaje de las tuberías de hormigón de la Asociación Técnica de Derivados del Cemento y en la norma ASTM.

Asimismo, serán de cumplimiento las especificaciones definidas en el Reglamento Técnico de Gipuzkoako Urak.

414.2 – Materiales

La tubería del colector será de hormigón armado para cualquier diámetro, no permitiéndose el uso de tuberías de hormigón en masa.

Las tuberías de hormigón han de cumplir lo especificado en la norma UNE EN 1916 “Tubos prefabricados de hormigón en masa, hormigón armado y hormigón con fibra de acero, para conducciones sin presión” y su complemento nacional UNE 127 916.

Solo será admisible el uso de tuberías de hormigón en diámetros mayor o igual de 500mm, y pertenecerá como mínimo a la Clase 135, según UN EN 1916 o a la Clase IV si fuera marcada según la Norma ASTM/C76.

Todos los tubos deberán in marcados con, al menos, las siguientes identificaciones:

- Nombre del suministrador, fabricante o nombre comercial
- Fecha de fabricación
- Tipo de hormigón (y cemento)
- Diámetro nominal
- Referencia a la norma correspondiente
- Marcado CE

414.3 – Ejecución de las obras

Previo a la colocación de la tubería (a 1 metros de profundidad como norma general), se deberá ejecutar una cama nivelada de hormigón de 10 centímetros.

Tras colocar el tubo sobre la solera, éste será arriñonada a 120° con hormigón y posteriormente se recubrirá con material granular de cantera compactado en tongadas hasta, como mínimo, 45 centímetros desde las generatrices exteriores.



Cuando la red sea susceptible de ser afectada por mareas o nivel freático, se exigirán por parte e Gipuzkoako Urak soluciones de relleno adecuadas.

Los tubos se revisarán minuciosamente, rechazando los que presentan defectos.

La colocación se efectuará con los medios adecuados, realizándose el descenso al fondo de la zanja mediante grúa o brazo de la retroexcavadora, de ninguna manera mediante rodadura o lanzamiento, quedando totalmente prohibido el descenso manual. En todo caso se evitarán daños en los tubos por golpes o mala sujeción.

Se deberá hormigonar contra las paredes de la zanja y se asegurará que éstos se encuentran saneados, de forma que el vertido de hormigón contra ellos no provoque caídas parciales de los taludes, originando la discontinuidad del macizo.

414.4 – Pruebas

- Inspección con cámara CTV

Una vez ejecutada la canalización y antes de su puesta en servicio, se llevará a cabo la comprobación del correcto montaje de todos los tubos de las redes generales y acometidas colocados en obra que mediante la inspección con cámaras.

La inspección se realizará en conducciones limpias y siempre con circulación de agua.

La inspección deberá certificar la correcta ejecución de las conducciones y arquetas, de no ser así, se ordenará su reparación y la nueva video inspección de los tramos reparados.

- Prueba de estanqueidad

Si los tubos se encuentran bajo nivel freático, afectada por corrientes de marea o se detectan defectos de ejecución que puedan conllevar la pérdida de estanqueidad, se llevará a cabo las pruebas de estanqueidad según la Norma UN EN 1610, pudiendo ser con agua o aire.

414.5 – Medición y abono

Se medirá y se abonará por metros lineales (ml) realmente ejecutados según el diámetro y tipo de los tubos. En el precio se incluye, además de propio tubo, el transporte y la colocación, no dando lugar a abono por separado las partes proporcionales correspondientes a las juntas y piezas especiales, ni uniones a arquetas existentes o proyectados.

Se incluyen en el precio las pruebas, los ensayos y las video inspecciones.

Únicamente dará lugar a medición y abono independiente, la excavación de la zanja, así como el hormigón empleado.

Los excesos de excavación de las zanjas, así como los de hormigón de relleno no darán lugar a medición y a abono independiente.



ARTÍCULO 415. TUBERÍAS DE PVC

415.1 – Definición

Consiste en tuberías circulares de PVC enterradas en el terreno para la conducción de las aguas de escorrentía o de saneamiento, sin presión.

En las unidades de obras e incluyen las siguientes operaciones:

- suministro, colocación y nivelación de la tubería
- colocación de juntas
- acabados y pruebas

Serán de cumplimiento las especificaciones definidas en el Reglamento Técnico de Gipuzkoako Urak.

415.2 – Materiales

Las tuberías de PVC será de color teja, correspondientes como mínimo a la clase SN4 y deberán cumplir lo especificado en la Norma UNE EN 1401: Sistemas de canalización en materiales plásticos para saneamiento enterrado sin presión.

Todos los tubos deben ir marcados, con al menos, las siguientes identificaciones:

- Nombre del suministrador, fabricante o nombre comercial
- Fecha de fabricación (mes y año)
- Tipo de material
- Diámetro nominal
- Espesor nominal, e (no necesariamente en las piezas especiales)
- Longitud del tubo
- Referencia a la norma correspondiente
- Marcado de Conformidad de la norma UNE EN 1401

413.3 – Ejecución de las obras

Las tuberías se instalarán de acuerdo con las secciones tipo definidas en el Reglamento Técnico de Gipuzkoako Urak.

Cuando la distancia entre la generatriz superior del tubo y la cota del terreno sea igual o superior a 60cm (1m como norma general), se instalará en primer lugar una cama de arena de 20cm sobre la cual se apoyará la tubería. Posteriormente, se cubrirá en su totalidad con arena de cantera, dejando desde las generatrices exteriores una protección mínima de 15 centímetros.



Cuando la distancia desde la superficie hasta la generatriz superior sea inferior a 60 centímetros o superior a 3 metros, se instalará bajo la misma un lecho de hormigón de 20 centímetros de espesor y posteriormente se recubrirá en su totalidad con 10 centímetros de hormigón.

En aquellos casos en los que la pendiente sea superior a 25%, la sección tipo incluye el hormigonado completo de la conducción.

Cuando la red sea susceptible de ser afectada por mareas o nivel freático, se exigirán por parte de Gipuzkoako Urak soluciones de relleno adecuadas.

La colocación se efectuará con los medios adecuados y el descenso al fondo de la zanja nunca se realizará mediante rodadura o lanzamiento, quedando totalmente prohibido el descenso manual en zanjas profundas. En todo caso se evitarán daños en los tubos por golpes o mala sujeción.

415.4 – Pruebas

- Inspección con cámara CTV

Una vez ejecutada la canalización y antes de su puesta en servicio, se llevará a cabo la comprobación del correcto montaje de todos los tubos de las redes generales y acometidas colocados en obra que mediante la inspección con cámaras.

La inspección se realizará en conducciones limpias y siempre con circulación de agua.

La inspección deberá certificar la correcta ejecución de las conducciones y arquetas, de no ser así, se ordenará su reparación y la nueva video inspección de los tramos reparados.

- Prueba de estanqueidad

Si los tubos se encuentran bajo nivel freático, afectada por corrientes de marea o se detectan defectos de ejecución que puedan conllevar la pérdida de estanqueidad, se llevará a cabo las pruebas de estanqueidad según la Norma UN EN 1610, pudiendo ser con agua o aire.

415.5 – Medición y abono

Se medirá y se abonará por metros lineales (ml) realmente ejecutados según el diámetro y tipo de los tubos. En el precio se incluye, además de propio tubo, el transporte y la colocación, no dando lugar a abono por separado las partes proporcionales correspondientes a las juntas y piezas especiales, ni uniones a arquetas existentes o proyectados.

Se incluyen en el precio las pruebas, los ensayos y las video inspecciones.

Únicamente dará lugar a medición y abono independiente, la excavación de la zanja, así como el hormigón empleado.

Los excesos de excavación de las zanjas, así como los de hormigón de relleno no darán lugar a medición y a abono independiente.



PARTE 5ª – FIRMES Y PAVIMENTOS

ARTÍCULO 510. ZAHORRAS ARTIFICIALES

510.1 – Definición

Se define como zahorra artificial el material granular, de granulometría continua, utilizando como capa de firme, constituido por partículas total o parcialmente trituradas.

La ejecución de las capas de firme con zahorra incluye las siguientes operaciones:

- Preparación de la superficie que vaya a recibir zahorra
- Preparación del material, si procede, y transporte al lugar de empleo
- Extensión, humectación, si procede, y compactación de la zahorra

510.2 – Materiales

Los materiales para la zahorra artificial procederán de la trituración, total o parcial, de piedra de cantera o de grava natural.

Los materiales para las capas de zahorra artificial no serán susceptibles de ningún tipo de meteorización o de alteración física o química apreciable bajo las condiciones más desfavorables que, presumiblemente, puedan darse en el lugar de empleo. Tampoco podrán dar origen, con el agua, a disoluciones que puedan causar daños a estructuras o a otras capas del firme, o contaminar el suelo o corrientes de agua.

El contenido ponderal de compuestos de azufre totales (expresados en SO_3), determinado según la UNE-EN 1744-1, será inferior al cinco por mil (0,5%) donde los materiales estén en contacto con capas tratadas con cemento, e inferior al uno por ciento (1%) en los demás casos.

510.2 – Ejecución de las obras

El material a emplear y su puesta en obra se realizará de acuerdo a las especificaciones definidas en el Artículo 510 del PG-3/75.

La capa de zahorra no se extenderá hasta que se haya comprobado la superficie sobre la que se asiente tenga las condiciones de calidad y forma previstas.

Una vez aceptada la superficie de asiento, se procederá al vertido y extensión de la zahorra en tongadas no superiores a treinta (30) centímetros, tomando las precauciones necesarias para evitar segregaciones y contaminaciones.

El aporte de agua se deberá realizar previo a iniciar la compactación. La única admisible será la destinada a lograr, en superficie, la humedad necesaria para la ejecución de la tongada siguiente.

Una vez extendida la tongada se procederá a su compactación mediante los medios adecuados, de forma que las densidades que se alcancen no resulten inferiores a las exigidas.



510.3 – Medición y abono

La zavorra artificial se medirá y se abonará en metros cúbicos (m³) realmente ejecutados, medido con arreglo a las secciones tipo señaladas en los planos y de acuerdo con el precio correspondiente de la base de precios.

Se incluyen en la unidad todo lo necesario para su correcta construcción.

ARTÍCULO 530. RIEGOS DE IMPRIMACIÓN

530.1 – Definición

Se define como riego de imprimación la aplicación de un ligante hidrocarbonado sobre una capa granular no estabilizada, previamente a la colocación sobre ésta de una capa o tratamiento bituminoso, con objeto de tener una superficie impermeable y sin partículas minerales sueltas.

Su ejecución incluye las operaciones siguientes:

- Preparación de la superficie existente.
- Aplicación del riego.

530.2 – Ejecución de las obras

En lo referente a la ejecución de las obras, se seguirán las prescripciones incluidas en el Artículo 530 del PG-3 (o normativa vigente actualizada) y en particular las que siguen:

- Una vez limpia la superficie deberá regarse con agua ligeramente, sin saturarla.
- El riego tendrá una distribución uniforme, no pudiendo quedar ningún tramo de la superficie tratada sin ligante.
- Se podrá dividir la dotación en dos aplicaciones, cuando lo requiera la correcta ejecución del riego.
- Su aplicación estará coordinada con el extendido de la capa superior de manera que no se pierda su efectividad como elemento de unión.
- Cuando el Director de las Obras lo considere necesario, deberá efectuarse un riego de adherencia, según las prescripciones del Artículo 531, el cual no será de abono si la pérdida de efectividad de la imprimación fuera imputable al Contratista.
- Se evitará la duplicación de la dotación en las juntas de trabajo transversales. A este efecto, se colocarán bajo los difusores tiras de papel u otro material, en las zonas donde se comience o interrumpa el riego.
- Cuando el riego se haga por franjas, es necesario que el tendido del ligante esté superpuesto en la unión de dos franjas.



- Cuando la Dirección de la Obra lo considere oportuno se podrá dividir la dotación prevista para su aplicación en dos veces.
- Se suspenderán los trabajos cuando la temperatura sea inferior a 5º C o en caso de lluvia.
- Se protegerán los elementos constructivos o accesorios del entorno para que queden limpios una vez aplicado el riego.
- Se prohíbe cualquier tipo de tránsito sobre el riego durante las 24 h siguientes a la aplicación del ligante. Si durante este período ha de circular tráfico, con la aprobación de la Dirección de la Obra, se extenderá un árido de cobertura y los vehículos circularán a velocidad inferior a 30 km/h. Para ello habrá transcurrido como mínimo cuatro horas desde la extensión del árido de cobertura.

530.3 – Medición y abono

El riego de imprimación descrito se abona por metro cuadrado (m²) de superficie aplicada en el que se incluyen todos los medios auxiliares necesarios para la correcta aplicación de la imprimación.

ARTÍCULO 531. RIEGO DE ADHERENCIA

531.1 – Definición

Se define como riego de adherencia la aplicación de un ligante bituminoso sobre una capa bituminosa, previamente a la extensión sobre ésta de otra capa bituminosa con objeto de obtener una unión adecuada entre ambas.

Su ejecución incluye las operaciones siguientes:

- Preparación de la superficie existente.
- Aplicación del riego.

531.2 – Ejecución de las obras

- El riego de adherencia se aplicará entre la capa de base y la intermedia y entre la intermedia y la de rodadura, y cuando a juicio de la Dirección de Obra se estime necesario la puesta en obra de cualquiera de estas capas en más de una operación de extendido, en cuyo caso, el riego de adherencia se realizará previa a cada una de las operaciones de extendido establecidas exceptuando la primera extensión de la capa de base que se realizará sobre el riego de imprimación.
- El riego tendrá una distribución uniforme, no pudiendo quedar ningún tramo de la superficie tratada sin ligante.
- Su aplicación estará coordinada con el extendido de la capa superior de manera que el ligante haya roto y no pierda su efectividad como elemento de unión.



- Cuando el Director de las Obras lo estimará necesario, deberá efectuarse otro riego, el cual no será de abono si la pérdida de efectividad fuera imputable al Contratista.
- Se evitará la duplicación de la dotación en las juntas de trabajo transversales. A este efecto, se colocarán bajo los difusores tiras de papel u otro material, en las zonas donde se comience o interrumpa el riego.
- Cuando el riego se haga por franjas, es necesario que el tendido del ligante esté superpuesto en la unión de dos franjas.
- La superficie a regar debe tener la densidad y las rasantes especificadas en el Proyecto o indicadas por la Dirección de las Obras. Ha de cumplir las condiciones especificadas para la unidad de obra correspondiente y no ha de estar reblandecida por un exceso de humedad.
- Se suspenderán los trabajos cuando la temperatura sea inferior a 5° C o en caso de lluvia.
- La superficie a regar ha de estar limpia y sin materia suelta.
- Se protegerán los elementos constructivos o accesorios del entorno, para que queden limpios una vez aplicado el riego.
- Si el riego ha de extenderse sobre un pavimento bituminoso antiguo o reciente por donde ya ha circulado el tráfico, se eliminarán previamente los excesos de betún y se repararán los desperfectos que puedan impedir una perfecta unión entre las capas bituminosas.
- El equipo de aplicación ha de ir sobre neumáticos y el dispositivo regador ha de proporcionar uniformidad transversal. Donde no se pueda hacer de esta manera, se realizará manualmente.
- Se prohíbe cualquier tipo de tránsito sobre este riego hasta que haya acabado la rotura de la emulsión.
- Durante un mínimo de una o dos horas se prohibirá el tránsito o la extensión de una nueva capa

531.3 – Medición y abono

El riego de adherencia descrito se abona por metro cuadrado (m²) de superficie aplicada en el que se incluyen todos medios auxiliaren necesarios para la correcta aplicación de la adherencia.

ARTÍCULO 542. MEZCLAS BITUMINOSAS EN CALIENTE

542.1 – Definición

Se define como mezcla bituminosa en caliente la combinación de un ligante hidrocarbonado, áridos (incluido el polvo mineral) con granulometría continua y, eventualmente, aditivos, de manera que todas las partículas de árido queden recubiertas por una película homogénea de ligante. Su proceso de



fabricación implica calentar el ligante y los áridos (excepto, eventualmente el polvo mineral de aportación) y su puesta en obra debe realizarse a una temperatura muy superior al ambiente.

El material deberá cumplir con las especificaciones definidas en el Artículo 542 del PG-3/75.

542.2 – Ejecución de las obras

Se deberán cumplir las especificaciones definidas en el Artículo 542 del PM-3/75 para la obtención de la mezcla, el transporte, la extensión y la compactación.

542.3 – Medición y abono

Las mezclas bituminosas descritas se abonarán por toneladas (Tn) en el que se incluyen todos medios auxiliares necesarios para la correcta aplicación de la adherencia. Se realizará un cálculo teórico de las toneladas extendidas basándose en los siguientes parámetros:

- Se tomará la superficie real en la que se ha extendido el asfalto.
- Se considerará la altura teórica definida en planos.
- Se aplicará la densidad teórica

ARTÍCULO 550. PAVIMENTOS DE HORMIGÓN

550.1 – Definición

Pavimento de hormigón es el constituido por un conjunto de losas de hormigón en masa separadas por juntas transversales, o por una losa continua de hormigón armado, en ambos casos, eventualmente dotados de juntas longitudinales.

En dicho pavimento el hormigón se pone en obra con una consistencia tal, que requiere el empleo de vibradores internos para su compactación y maquinaria específica para su extensión y acabado superficial.

550.2 – Ejecución de las obras

- Se comprobará la regularidad superficial y el estado de la superficie sobre la que vaya a extenderse el hormigón. En su defecto, el Director deberá indicar las medidas necesarias para obtener dicha regularidad superficial y, en su caso, como subsanar las deficiencias.
- El transporte del hormigón fresco desde la central de fabricación hasta su puesta en obra se realizará tan rápidamente como sea posible.
- Los pasadores (juntas) se colocarán paralelo entre sí. Si no se pueden insertar por vibración en el hormigón fresco, se dispondrán sobre varillas metálicas suficientemente sólidas y con uniones soldadas, que se fijará firmemente a la superficie de apoyo



- La armadura se dispondrá paralela a la superficie del pavimento, limpia de óxido no adherente, grasa y otras materias que puedan afectar a la adherencia del acero con el hormigón.
- Si fuera preciso, la armadura será sujeta para impedir el movimiento durante la puesta en obra del hormigón.

550.3 – Medición y abono

El pavimento de hormigón se abonará bien por metros cuadrados (m^2) cuando se trata de un espesor concreto (15, 18 o 20 centímetros) o por metros cúbicos (m^3) realmente ejecutados, tal y como se define en la descripción de las diversas partidas de la base de precios. En todas ellas, queda incluida la preparación de la superficie de apoyo, el abono de juntas, armaduras (en su caso), el curado y acabado.

ARTÍCULO 570. BORDILLOS

570.1 – Definición

Se definen como bordillos las piezas de piedra o elementos prefabricados de hormigón colocados sobre una solera adecuada, que constituyen una faja o cinta que delimita la superficie de la calzada o acera.

570.2 – Ejecución de las obras

Las piezas se asentarán sobre un lecho de hormigón y las piezas se colocarán con una separación de 5 milímetros, el cual se rellenará con mortero del mismo tipo.

570.3 – Medición y abono

Los bordillos se medirán y se abonarán por metros lineales (ml) realmente colocados.

PARTE 6ª – ESTRUCTURAS

ARTÍCULO 600. ARMADURAS A EMPLEAR EN HORMIGÓN ARMADO

600.1 – Definición

Se trata del conjunto de las barras de acero que se colocan en el interior de la masa de hormigón para ayudar a éste a resistir los esfuerzos a que está sometido.

600.2 – Ejecución de las obras

Las armaduras se colocarán limpias, exentas de toda suciedad y óxido no adherente.

Se fijarán entre sí mediante oportunas sujeciones, manteniéndose mediante piezas adecuadas (separadores) la distancia al encofrado, de modo que quede impedido todo movimiento de las



armaduras durante el vertido y compactación del hormigón, y permitiendo a éste envolverlas in dejar coqueras.

600.3 – Medición y abono

Las armaduras de acero empleadas en hormigón armado se abonarán según lo indicado específicamente en la unidad de obra de la que formen parte. No se abonan acopios.

ARTÍCULO 610. HORMIGONES

610.1 – Definición

Consiste en la mezcla en proporciones adecuadas de cemento, árido grueso, árido fino y agua, con o sin la incorporación de aditivos o adicciones, que desarrolla sus propiedades de endurecimiento de la pasta de cemento.

Los hormigones deberán cumplir tanto las especificaciones indicadas en la vigente Instrucción de Hormigón Estructural y el Artículo 610 del PG-3/75.

Asimismo, el hormigón deberá cumplir con las características correspondientes en referente a la resistencia y a la clase de exposición de cada caso.

610.2 – Medición y abono

La medición y el abono de los hormigones se llevarán a cabo según se define en el precio de la base de datos de Gipuzkoako Urak. Quedan incluidos en el precio, el transporte y la puesta en obra, los aditivos y los medios auxiliares.

ARTÍCULO 680. ENCOFRADOS Y MOLDES

680.1 – Definición

Se define como encofrado el elemento destinado al moldeo in situ de hormigones y morteros.

Se entiende como molde el elemento, generalmente metálico, fijo o desplegable, destinado al moldeo de un elemento estructural en lugar distinto al que ha de ocupar en servicio.

Se utilizan en esta obra varios tipos de encofrados, especificándose su tipo y lugar de colocación en la definición de los precios.

680.2 – Ejecución de las obras

La ejecución incluye las operaciones de construcción, montaje y desencofrado.

- Los encofrados para el hormigón visto, para la puesta en obra del hormigón “in situ”, serán machihembrados



- Las juntas entre tablas deberán realizarse de forma que garanticen la estanquidad al paso de la lechada. Antes del hormigonado se regarán para evitar la absorción de agua contenida en el propio hormigón.
- Deberán ser capaces de soportar el peso del hormigón sin generar deformaciones.
- Los moldes prefabricados podrán ser metálicos, las cuales deberán estar suficientemente arriostrados para impedir movimientos entre paneles que puedan ocasionar variaciones en los recubrimientos o espesores de paredes.
- Todas las superficies de los encofrados, como los productos que a ellas se puedan aplicar, no deberán contener sustancias perjudiciales para el hormigón.
- Los encofrados no vistos pueden ser de cualquier material que no se deforme, sea estanco y permita un correcto desencofrado.
- El desencofrado se deberá realizar tan pronto como sea posible, siempre y cuando no sea un peligro para el hormigón.

680.3 – Medición y abono

Los encofrados y moldes se medirán y se abonarán por metros cuadrados (m²) de superficie de hormigón a contener realmente ejecutados. Se abonarán según los distintos tipos de encofrados definidos en la base de precios.

PARTE 7ª – ELEMENTOS DE SEÑALIZACIÓN, BALIZAMIENTO Y DEFENSA DE LAS CARRETERAS

ARTÍCULO 700. MARCAS VIALES

700.1 – Definición

Se define como señalización horizontal o marcas viales, el balizamiento realizado sobre cualquier tipo pavimento, formado por líneas o signos, con fines informativos y reguladores.

El alcance de dicha unidad de obra incluye las siguientes actividades:

- Limpieza y preparación de la superficie a pintar
- Borrado de las marcas anteriores, cuando así se precise
- Replanteo y premarcaje de las marcas viales
- Suministro de la pintura y de las microesferas de vidrio
- Aplicación de la pintura
- Balizamiento de las marcas durante el secado de estas y la protección del tráfico
- Cualquier otro trabajo, maquinaria, material o elemento auxiliar necesario para la correcta y rápida ejecución de la señalización horizontal.



700.2 – Materiales

El material empleado deberá cumplir las especificaciones definidas en el Artículo 700 del PG3/75.

700.3 – Ejecución de las obras

Antes de proceder al pintado de las marcas, será necesario efectuar un cuidadoso replanteo que teniendo en cuenta los medios disponibles, garantice una perfecta terminación. Asimismo, justo antes de iniciar el marcado, se deberá realizar una última limpieza de la superficie que se realizará mediante el chorro de aire que lleva incorporado la propia máquina.

Salvo indicación contraria de la Dirección de Obra, se deberá esperar a que el pavimento extendido se encuentre totalmente inerte.

En aquellos tramos donde sea necesario mantener la circulación rodada durante los trabajos, éstos se llevarán a cabo con intensidades bajas de tráfico, llegando incluso a efectuarse por la noche si fuese adecuado a juicio de la Dirección de Obra.

La señalización empleada tanto para la ejecución de los trabajos como para la protección de las marcas durante el secado deberá ser bien visible.

700.4 – Medición y abono

Las marcas viales se medirán y se abonarán por metros cuadrados (m²) realmente ejecutados. La unidad comprende los trabajos necesarios para limpieza previa de la superficie.

ARTÍCULO 701. SEÑALIZACIÓN Y CARTELES VERTICALES DE CIRCULACIÓN

701.1 – Definición

Se trata de conjunto de elementos destinados a informar, ordenar o regular la circulación del tráfico por carretera, en los que se encuentran inscritos leyendas o pictogramas.

Las señales y carteles que hayan de ser percibidos desde un vehículo en movimiento deberán tender las dimensiones, colores y composición indicada en el capítulo VI/Sección 4ª del Reglamento General de Circulación, así como la Norma “Señalización Vertical” vigente de la Instrucción de Carreteras.

Asimismo, la unidad comprende también las señales utilizadas como balizas, las cuales deberán cumplir las especificaciones definidas en la Norma 8.1-IC “Señalización Vertical” vigente.

701.2 – Materiales

Los materiales empleados deberán cumplir las especificaciones definidas en el Artículo 701.3 del PG3/75.



701.3 – Ejecución de las obras

El almacenamiento y transporte de las señales se efectuará de forma que se evite el rayado y deterioro de estas.

Para la definición de la ubicación y disposición de estas se deberá tener en cuenta las características de la vía.

Los soportes de las señales y los carteles estarán empotrados en un dado de hormigón HM-20.

701.4 – Medición y abono

Los carteles se medirán y se abonarán por unidades (ud) realmente colocadas en obra.

Los elementos de sustentación se abonarán por separado y por unidades (ud) realmente colocados en obra. Queda comprendido en dicha unidad, la cimentación, la fijación del elemento, así como, los medios auxiliares y mecánicos necesarios.

PARTE 8ª – VARIOS

ARTÍCULO 801. TUBERÍAS Y ACCESORIOS DE POLIETILENO

801.1 – Definición

Consiste en el suministro, ejecución y tendido de las tuberías necesarias para el abastecimiento de agua, así como de sus piezas especiales, juntas, etc.

801.2 – Materiales

Las tuberías y accesorios de polietileno deben cumplir lo especificado en la norma UNE-EN 12201 en vigor: Sistemas de canalización en materiales plásticos para conducción de agua, Polietileno (PE).

Asimismo, deberán presentar el certificado del cumplimiento de la norma ISO 9001 en vigor de la fábrica de la que procedan dichos elementos.

Las tuberías corresponderán a la clase PE100 con una presión nominal mínima de 16 atm. Serán de color negro con banda azul o azul en su totalidad.

Todos los tubos deben ir marcados como mínimo con las siguientes identificaciones:

- Nombre del suministrador, fabricante o nombre comercial
- La identificación del año y mes de fabricación
- Diámetro nominal, DN



- Presión nominal, PN
- Espesor nominal, e (no necesariamente en las piezas especiales)
- Referencia a la norma UE correspondiente
- Marcado de conformidad con la norma UNE-EN 12201

Las tuberías se podrán unir mediante:

- Accesorios electrosoldables
- Accesorios mecánicos de latón, cuyas características mínimas sean:
 - Límite de rotura 450-480 N/mm²
 - Límite elasticidad 290 N/mm²
 - Alargamiento 18-22%
 - Dureza mínima 100HV
 - Alta resistencia a la corrosión por estrés

801.3 – Ejecución de las obras

Una vez preparada la cama de los tubos se procederá a la colocación de los mismos, cuidando su perfecta alineación y pendiente. Los tubos se revisarán minuciosamente, rechazando los que presenten defectos. La colocación se efectuará con los medios adecuados, realizando el descenso al fondo de la zanja de modo manual. Se evitarán daños en los tubos por golpes o mala sujeción.

Se preverá y cuidará la inmovilidad de los tubos durante la operación de relleno.

Cuando se interrumpa la colocación de la tubería, se taponarán los extremos libres para impedir la entrada de agua o cuerpos extraños, procediendo, no obstante esta precaución, a examinar con todo cuidado el interior de la tubería al reanudar el trabajo, por si pudiera haberse introducido algún cuerpo extraño en la misma.

Las tuberías y zanjas se mantendrán libres de agua, agotando con bombas o dejando desagües en la excavación. Para proceder al relleno de las zanjas se precisará autorización expresa del Director de las obras.

Una vez montados los tubos y piezas, se procederá a la sujeción y ejecución de los macizos de apoyo en codos, desviaciones, reducciones y, en general, todos aquellos elementos que están sometidos a acciones que puedan originar desviaciones perjudiciales.

Antes de poner en funcionamiento, se deberán realizar la prueba de presión, la de estanqueidad, limpieza, desinfección y análisis de control del tramo ejecutado.

801.5 – Medición y abono

Esta unidad se medirá según se define en la base de precios de Gipuzkoako Urak, midiéndose por separado, por un lado la tubería en metros lineales y por otro, las piezas por unidad.



En esta unidad de obra se incluyen los siguientes conceptos:

- Puesta en obra, tanto de la tubería como las piezas especiales, juntas, etc.
- Las pruebas citadas, así como los medios técnicos, humanos y materiales para su correcta ejecución

ARTÍCULO 802. TUBERÍAS Y ACCESORIOS DE FUNDICIÓN DÚCTIL

802.1 – Definición

Esta unidad de obra consiste en el suministro, ejecución y tendido de las tuberías de fundición dúctil con revestimiento interior de mortero de cemento y protección exterior anticorrosión. Esta definición abarca aparte de los propios tubos, accesorios, piezas especiales y juntas.

802.2 – Materiales

802.2.1. Normativa

La tubería y los accesorios de fundición dúctil serán fabricados según la norma UNE EN 545 en vigor. Asimismo, deberán presentar el certificado de cumplimiento de la norma ISO 9001 en vigor de la fábrica de la que procedan.

No obstante, deberán cumplir las especificaciones establecidas en las siguientes normas:

- UNE EN 545: tubos, racores y accesorios en fundición dúctil y sus uniones para canalizaciones de agua. Requisitos y métodos de ensayo
- UNE EN 681-1: Juntas elastoméricas. Requisitos de los materiales para juntas de estanquidad de tuberías empleadas en canalizaciones de agua y en drenaje.
- UNE EN 1092-2: bridas y sus uniones. Parte 2: bridas de fundición
- EN 10.204: tipos de documentos de inspección de productos metálicos
- UNE EN ISO 9001: Sistema de gestión de la calidad. Requisitos
- R.D 140/2003: Productos de construcción en contacto con el agua de consumo humano

802.2.2. Características geométricas y revestimientos

Espesor de pared

El espesor viene definido en la Norma y la elección de la Clase es emplear será según la tabla adjunta a continuación.



DN	DE Nominal	Espesor de pared "e" (mm.)	
		Clase Sup.	(ref) K9
60	77	C100/6,1	6
80	98	C100/ 6,1	6
100	118	C100/ 6,1	6
125	144	C64/ 6,1	6
150	170	C64/ 5,5	6
200	222	C64/ 6,5	6,3
250	274	C50/ 6,4	6,8
300	326	C50/ 7,4	7,2
350	326	C40/ 7,1	7,7
400	326	C 40/ 7,8	8,1

La longitud de los tubos será superior a los 5,5 metros.

Los accesorios deben cumplir los requisitos de la norma y la junta soportar la PFA del tubo.

Revestimiento interno

Todos los tubos deben ser revestidos internamente con una capa de mortero de cemento de horno alto y resistente a los sulfatos, aplicada por centrifugación del tubo o con cualquier otro revestimiento que esté en conformidad con la norma UNE EN 545 en vigor.

Revestimiento externo

Los tubos, en todos los casos, se revestirán externamente con dos capas, siguiendo lo indicado en la Norma UNE EN 545.

- Una primera con aleación Zinc-Aluminio (85-15), opcionalmente enriquecida con Cobre, depositándose como mínimo 4000gr/m² (Anexo D: ámbito de utilización, carácter de los suelos)
- Una segunda, y sobre la anterior, de resina sintética, pintura epoxi ó de naturaleza acrílica en fase acuosa, aplicada con un espesor no inferior a 70 micras.

Antes de la aplicación exterior la superficie de los tubos estará seca y exenta de partículas no adherentes como aceite, grasas, etc. La realización de recubrimiento exterior será tal que el tubo pueda manipularse sin riesgo de deterioro de la protección, además recubrirá uniformemente la totalidad de la capa de ZN-AL (Cu) y estará exenta de defectos tales como carencias o desprendimientos.

Los accesorios contarán con un recubrimiento exterior e interior mediante pintura o epoxi no inferior a 70 micras, según Norma UNE EN 454 (Anexo D).



Marcado

Los tubos y los accesorios deben llevar como mínimo la siguiente información, marcado mediante modelo estampado en frío:

- El nombre o marca del fabricante
- La identificación del año de fabricación
- La identificación como fundición dúctil
- El DN
- El PN de las bridas, si procede

Pueden ir pintados o fijados al embalaje:

- La referencia de la Norma UNE EN 545
- La clase de espesor de los tubos centrifugados cuando sea diferente de K9.

Trazabilidad

El fabricante debe garantizar la trazabilidad de la tubería y accesorios para lo que deberá identificar el lote de fabricación de manera durable y mantener los registros de los resultados de los ensayos.

Sistemas de unión

En el caso de tubos, la junta deberá ser del tipo automática flexible. Para accesorios la junta deberá ser mecánica para facilitar su conexión y orientación salvo casos en que, por limitaciones de presión y/o trazado sea obligado del uso de otro tipo de juntas. Cuando las pendientes sean superiores al 20%, en función del tipo de terreno, se emplearán: la junta acerrojada, el fondo de zanja hormigonado, y/o dados de anclaje en cada tubo; según necesidad y las figuras descritas.

Cuando las piezas lleven unión con brida, serán conforme con la serie ISO y podrán ser móviles. Los anillos de elastómero de tubos y accesorios cumplirán la norma UNE EN 681-1.

802.3 – Ejecución de las obras

- Una vez preparada la cama de los tubos se procederá a la colocación de los mismos, cuidando su perfecta alineación y pendiente.
- Los tubos se revisarán minuciosamente, rechazando los que presenten defectos.
- La colocación se efectuará con los medios adecuados, realizando el descenso al fondo de la zanja mediante grúa, de ninguna manera mediante rodadura o lanzamiento, quedando totalmente prohibido el descenso manual. En todo caso se evitarán daños en los tubos por golpes o mala sujeción.
- Se preverá y cuidará la inmovilidad de los tubos durante la operación de relleno.



- Cuando se interrumpa la colocación de la tubería, se taponarán los extremos libres para impedir la entrada de agua o cuerpos extraños, procediendo, no obstante esta precaución, a examinar con todo cuidado el interior de la tubería al reanudar el trabajo, por si pudiera haberse introducido algún cuerpo extraño en la misma.
- Las tuberías y zanjas se mantendrán libres de agua, agotando con bombas o dejando desagües en la excavación.
- Una vez montados los tubos y piezas, se procederá a la sujeción y ejecución de los macizos de apoyo en codos, desviaciones, reducciones y, en general, todos aquellos elementos que están sometidos a acciones que puedan originar desviaciones perjudiciales.

Son preceptivas las siguientes pruebas de la tubería instalada en la zanja previo a su puesta en servicio:

- Prueba de presión.
- Prueba de estanqueidad.
- Limpieza y desinfección de la tubería antes de su puesta en servicio.

801.4 – Medición y abono

Esta unidad se medirá por metros lineales (ml), realmente colocados. El abono se realizará según el tipo de diámetro y de acuerdo la base de precios de Gipuzkoako Urak.

Esta unidad de obra incluye los siguientes conceptos:

- La tubería de fundición dúctil clase de presión según norma UNE EN 545, de longitud útil 6 m, con revestimiento exterior de aleación cinc y aluminio 85-15, de masa mínima 400 g/m² y revestida interiormente con mortero de cemento de alto horno aplicado por centrifugación.
- Pintura en piezas metálicas, no protegidas ya en su fabricación.
- Las pruebas en zanjas.
- Cualquier trabajo, maquinaria, material o elemento auxiliar necesario para la correcta y rápida ejecución de esta unidad de obra.
- La cinta de señalización del servicio.

ARTÍCULO 803. VALVULAS Y OTROS ELEMENTOS

802.1 – Definición

Dicha unidad consta de la colocación de válvulas en conducciones a presión que obturen o abran completamente el paso del fluido que circula por las tuberías.

802.2 – Materiales



Según el Reglamento Técnico de Gipuzkoako Urak, en la red general se instalarán válvulas de compuerta hasta el diámetro 300 mm. Para diámetros superiores se utilizarán válvulas de tipo mariposa.

A continuación, se definen las características generales:

- Cumplimiento de la normativa EN1074
- El cierre de la válvula se realizará en el mismo sentido que las agujas del reloj
- Cuerpo y tapa: fundición nodular, mínimo GGG40
- Obturador: fundición nodular, recubierta con elastómero EPDM
- Eje: acero inoxidable, al menos, 13% Cr
- Tornillería: acero Cadmiado o Bicromatado
- Capuchón de accionamiento: fundición nodular
- Todos los materiales de fundición y de acero deberán llevar una protección adecuada contra la corrosión que resulte apta para el uso alimentario

802.3 – Ejecución de las obras

Las válvulas ubicadas en calzada o tierras, se alojarán en una arqueta de registro de hormigón, cuyas dimensiones dependerán del diámetro y número de las mismas, garantizando la fácil manipulación y acceso. En todos los casos, se deberá dejar un espacio libre de 30 centímetros entre la parte inferior de las válvulas y la solera.

Las válvulas generales o acometidas ubicadas en aceras se instalarán preferiblemente mediante trampillones, y estos serán del modelo Pera de AVK o similar.

Los elementos como, válvulas de aireación o ventosas, hidrantes, bocas de riego, caudalímetros, reductoras de presión y los accesorios instalados para el adecuado funcionamiento de estos, se dispondrán en arquetas ubicadas en zonas accesibles y en la medida de lo posible fuera de la calzada.

802.4 – Medición y abono

Las distintas válvulas contempladas dentro de dicha unidad se medirán y se abonarán por unidades (UN) realmente colocados, de acuerdo con la base de precios de Gipuzkoako Urak.

ARTÍCULO 804. CATAS

804.1 – Definición

Se entiende por catas, las excavaciones o pozos puntuales que se realizan con el objetivo de localizar una conducción y acometida existente o para cualquier otro tipo de comprobación necesaria, por ejemplo, el tipo de material existente, para garantizar la no existencia de servicios, etc.

La unidad incluye los siguientes trabajos:



- Replanteo
- Traslado de la maquinaria al lugar de empleo
- Demolición de la pavimentación existente
- Excavación (mediante medios mecánicos o manuales)
- Picado de hormigones existentes más allá de la solera del pavimento o de estructuras ocultas.
- Agotamientos.
- Relleno y compactación del material de cantera.
- Base de hormigón previo a la reposición de la pavimentación.
- Reposición del pavimento o acabado.
- Transporte al vertedero, lugar de empleo o acopio los materiales sobrantes.

De acuerdo con la base de precios de Gipuzkoako Urak, se definen los siguientes tipos:

- 1,00x1,00x1,40m en pavimentación, dentro de la obra
- 1,20x1,20x1,40m en tierras, dentro de la obra
- 0,75x0,75x1,00m dentro de la obra
- 1,00x1,00x1,20m dentro de la obra
- 1,00x1,00x1,40m fuera del ámbito de la obra
- 0,50x0,50x0,90m catas para localización de las acometidas
- Ampliación de catas en área y en volumen

804.2 – Ejecución de las obras

Previo a la ejecución de las catas, se llevará a cabo el replanteo teniendo en cuenta el objetivo de esta y una vez analizado la información existente respecto a los servicios afectados de la zona.

La cata en todo momento deberá dotar de los elementos de protección colectiva, así como, la señalización y balizamiento necesaria tanto para las personas de la obra como para las ajenas a la misma.

Los pozos o excavaciones realizadas se deberán volver a rellenar a la mayor brevedad posible y se deberán reponer el pavimento de acuerdo con el existente previo a su ejecución.

Las excavaciones para el descubrimiento de los conductos existentes, se realizará de forma manual o mediante maquinaria de forma que garantice la no afección a las conducciones existentes. Dichos trabajos manuales quedan contemplados en la unidad.

804.3 – Medición y abono

La medición y el abono de las catas se llevará a cabo por unidad (UN) realmente ejecutada, y las ampliaciones, se medirán por metro cúbico (m³) ejecutado realmente a mayores. En cualquier caso, las distintas unidades comprendidas dentro de esta unidad se medirán y se abonarán de acuerdo con la base de precios de Gipuzkoako Urak.



ARTÍCULO 805. ENTIBACIONES

805.1 – Definición

Se define como entibación el sistema de protección para la contención de las paredes de excavación en zanjas y pozos en terrenos poco coherentes, con el fin de evitar desprendimientos o en aquellas cuyas ocupaciones son excesivas (según los criterios de excavación de zanja) imposibilitarían la ejecución de las obras.

Se consideran incluidas en la presente unidad de obra, la entibación, la parte de la misma hincada por debajo del fondo de las zanjas y/o pozos, así como todos los accesorios, anclajes, arriostramientos, vigas, cuñas, sistemas de protección de borde, maquinaria y medios auxiliares, incluso todas las operaciones de arriostramiento y colocación de los niveles de apuntalamiento necesarios y su retirada durante la ejecución del relleno.

Se distinguen tres tipos de entibaciones:

- Entibación ligera: no se revisto la superficie a proteger, pues solo irá provista de cabeceros y codales.
- Entibación semicuajada: se revisto solamente el 50% de la superficie a entibar
- Entibación cuajada: se reviste la totalidad de la superficie a proteger

Asimismo, las entibaciones para zanjas se pueden distinguirse en dos tipos:

- Cajones de entibación y planchas
- Guías deslizantes

805.2 – Ejecución de las obras

El contratista dispondrá en obra del material (paneles, puntales, vigas, etc.) necesario para sostener adecuadamente las paredes de las excavaciones con objeto de evitar los movimientos del terreno, pavimentos, servicios y/o edificios situados fuera de la zanja o excavación proyectada. El sistema de entibación permitirá ejecutar la obra de acuerdo con las alineaciones y rasantes previstas en el Proyecto.

Las zanjas o pozos que tengan una profundidad menor o igual a metro treinta (1,30 m) podrán ser excavadas con taludes verticales y sin entibación. Para profundidades superiores será obligatorio entibar la totalidad de las paredes de entibación, excepto en aquellos casos en los cuales aparezca el sustrato rocoso antes de llegar a las profundidades del Proyecto o Replanteo, en cuyo caso se procederá a entibar el terreno situado por encima de dicho sustrato. Por debajo del nivel de la roca se podrá prescindir, en general, del empleo de las entibaciones si las características de aquella (fracturación, grado de alteración, etc.) lo permiten. La Dirección de Obra deberá autorizar expresamente este supuesto.

Las prescripciones anteriores podrán ser modificadas a juicio de la Dirección de Obra, en los casos en que la estabilidad de las paredes de la excavación disminuya debido a causas tales como:



- Presencia de fisuras o planos de deslizamiento en el terreno
- Planos de estratificación inclinados hacia el fondo de la zanja o pozo
- Presencia de agua
- Capas de arena no drenadas
- Vibraciones debidas al tráfico, trabajos de compactación, voladuras, etc.

El montaje de la entibación comenzará, como mínimo, al alcanzarse una profundidad de excavación de 1,30 metros de manera que durante la ejecución de la excavación el ritmo de montaje de las entibaciones sea tal que quede sin revestir por encima del fondo de la excavación, como máximo los siguientes valores:

- Un metro (1,00 m) en el caso de suelos cohesivos duros
- Medio metro (0,50 m) en el caso de suelos cohesivos, no cohesivos, pero temporalmente estables.

En los suelos menos estables como arenas limpias o gravas flojas de tamaño uniforme, será necesario utilizar sistemas de avance continuo que garanticen que la entibación está apoyada en todo momento en el todo de excavación.

805.2.1 – Sistemas de entibación

Los sistemas de entibación podrán ser de los siguientes tipos:

- Entibación horizontal, en la que las tablas se orientan en este sentido soportadas por costillas verticales, que a su vez se aseguran con codales.
- Entibación vertical, en el que las tablas se disponen verticalmente transmitiendo sus empujes a riostras o carreras horizontales debidamente acodaladas.
- Entibación con paneles, siendo éstos un conjunto de chapas o perfiles, ligeros arriostrados por elementos resistentes que se disponen en el terreno como una unidad y cuyas características resistentes se encuentran homologadas.
- Paños constituidos por perfiles metálicos o carriles hincados entre los que se colocan tablas, paneles, chapas, perfiles ligeros o elementos prefabricados de hormigón entre otros.
- Cajas o conjuntos especiales autorresistentes que se colocan en la zanja como una unidad completa.
- Otros sistemas sancionados por la práctica como adecuados y sistemas estándar contenidos en normas internacionales para características específicas del terreno si fueran de aplicación.

805.2.2 – Condiciones generales de las entibaciones

El sistema de entibación deberá ajustarse a las siguientes condiciones:



- Deberá soportar las acciones previstas en el Proyecto o las que fije el Director de Obra para permitir su puesta en obra de forma que el personal no tenga necesidad de entrar en la zanja o pozo hasta que las paredes de los mismos estén adecuadamente soportadas.
- Deberá eliminar el riesgo de asientos admisibles en los edificios e instalaciones próximos
- Eliminará el riesgo de rotura del terreno por sifonamiento.
- No deberá existir puntales por debajo de la generatriz superior de la tubería montada o deberán ser retirados antes del montaje de la tubería.
- Se dejarán perdidos los apuntalamientos si no se pueden recuperar antes de proceder al relleno o si su retirada puede causar un colapso de la zanja antes de ejecutar el relleno.
- La entibación deberá retirarse a medida que se compacte la zanja de forma que se garantice que la retirada de la entibación no disminuye el grado de compactación del terreno adyacente.
- Si no se puede obtener el relleno y compactación del hueco dejado por la entibación de acuerdo con las estipulaciones de este Pliego, se deberá dejar perdida la entibación hasta una altura de 45 centímetros por encima de la generatriz superior de la conducción o la que en su caso determina la Dirección de Obra para el resto de los elementos hormigonados.

Será de aplicación lo que la normativa vigente establezca en caso de discrepancia con lo especificado en este Pliego.

805.2.3 – Retirada del sostenimiento

La entibación deberá retirarse a medida que se compacte la zanja, de forma que se garantice la retirada de la entibación no disminuya el grado de compactación por debajo de las condiciones previstas en el Pliego, a partir de este punto, la entibación se irá retirando de forma que las operaciones de relleno no comprometan la estabilidad de la zanja.

Si no se puede obtener un relleno y una adecuada compactación del hueco dejado por la entibación, de acuerdo con las estipulaciones citadas en el apartado anterior de este Pliego, se deberá dejar perdida la entibación hasta una altura de cuarenta y cinco centímetros (45cm) por encima de la generatriz superior de la tubería.

805.2 – Medición y abono

Las entibaciones serán medidas y abonadas dependiendo de su tipología o sistema y en consonancia a lo que se define en la base de precios de Gipuzkoako Urak.

Las entibaciones ligeras empleadas en zanjas o pozos comunes serán medidas y abonadas por metro lineal (ml). Sin embargo, el resto de las entibaciones tipo, semicujadas y cuajadas, ya sean para zanjas de hasta 2 o 4 metros de profundidad o tipo cajón, se abonarán por metro cuadrado realmente ejecutado.

La unidad incluye además de la entibación, la parte de la misma hincada por debajo del fondo de las zanjas y/o pozos, así como todos los accesorios, anclajes, arriostramientos, vigas, cuñas, sistemas de



protección de borde, maquinaria y medios auxiliares, incluso todas las operaciones de arriostamiento y colocación de los niveles de apuntalamiento necesarios y su retirada durante la ejecución del relleno.

PARTE 9ª – ACEPTACIÓN DE LAS OBRAS

Una vez comprobada la correcta ejecución de la canalización, para proceder a la aceptación provisional, el contratista deberá presentar la siguiente documentación dependiendo del tipo de red ejecutada, esto es, saneamiento o abastecimiento:

- Redes de abastecimiento
 - Informe de las pruebas de presión y de estanqueidad
 - Resultado del análisis de control del agua de la red nueva
 - Planos que reflejen fielmente las conducciones ejecutadas con los siguientes requisitos mínimos:
 - Digitalizados en formato dwg
 - Datos de coordenadas UTM en caso de no estar georreferenciadas
 - Escala real
 - Orientación al norte
 - La información de las entidades clasificadas en capas
 - Las entidades de altimetría (curvas de nivel) con datos de elevación en eje Z.
- Redes de saneamiento
 - Informe de las pruebas de estanqueidad (en el caso de que se hayan realizado) con el visto bueno de la Dirección Facultativa.
 - El informe y los vídeos de la video inspección realizada en formato legible con indicación de pendiente y tramo inspeccionado.
 - Planos que reflejen fielmente las conducciones ejecutadas con los siguientes requisitos mínimos:
 - Digitalizados en formato dwg
 - Datos de las coordenadas UTM, en el caso de no estar georreferenciadas.
 - Escala real
 - La información clasificada en capas
 - Las entidades de altimetría (curvas de nivel) con datos de elevación en eje Z.
 - Contas y profundidades de los pozos y sus entradas y salidas.



La aceptación provisional de las redes no exime al contratista del cumplimiento de la garantía establecida, por lo que los defectos en las redes deberán ser subsanados a cuenta del contratista o de la promotora, cuando se trate una obra promovida por una empresa ajena a Gipuzkoako Urak, durante el periodo de garantía.

PARTE 10ª – PLAZO DE GARANTÍA

El plazo de garantía de la obra será de un (1) año desde la fecha de recepción y aceptación de las obras. Durante dicho periodo, el Contratista queda obligado a realizar aquellas actuaciones o reparaciones necesarias derivadas por una incorrecta ejecución y dichos costes correrán a su cuenta.

Las labores complementarias a las obras durante dicho período bien sean por necesidades de la propia obra o como respuesta a reclamaciones de terceros (ejemplo: asegurar estabildades de desmontes, servicios, aumento de firmes, nuevos drenajes y/o encauzamientos, mejora de señalización, balizamiento, etc.) se ejecutarán de acuerdo con las especificaciones recogidas en los pliegos de los Artículos correspondientes y según los precios vigentes en el cuadro de precios del contrato.

Donostia, junio de 2022

Gipuzkoako Ur Kantsortzioa
Gipuzkoako Urak, S.A.



Gipuzkoako Ur Kontsortzioa
Gipuzkoako Urak

PRESUPUESTO

RENOVACIÓN DE LA RED DE ABASTECIMIENTO EN BITTOR SARASKETA KALEA

EIBAR



RENOV. ABASTECIMIENTO BITTOR SARASKETA

CÓDIGO	DESCRIPCIÓN	UDS.	LONG.	ALTURA	ANCHURA	PARCIALES	CANT.	PRECIO	IMPORTE
MOVIMIENTO DE TIERRAS Y DEMOLICIONES									
DEMOLICIONES									
DEM_H_MMEC	M3 DEMOL HGÓN MEDIOS MECÁNICOS Demolición de hormigón con medios mecánicos, de cualquier tipo, dimensión y profundidad, incluso carga y transporte de productos sobrantes a vertedero y canon de vertido.								
	Previsión	8,00	1,00	1,00	1,00		8,00		
							8,00	39,42 €	315,36 €
DEM_H_MMAN	M3 DEMOL HGÓN MEDIOS MANUALES Demolición de hormigón con medios manuales, de cualquier tipo, dimensión y profundidad, incluso carga y transporte de productos sobrantes a vertedero y canon de vertido.								
	Previsión	8,00	1,00	1,00	1,00		8,00		
							0,00		
							8,00	115,22 €	921,76 €
DEM_OF	M3 DEMOL OBRA FÁBRICA Demolición de obras de fábrica de ladrillo, incluso carga y transporte de productos sobrantes a vertedero y canon de vertido.								
	Previsión	1,00	5,00				5,00		
							5,00	37,72 €	188,60 €
DEM_PAV_BH	M2 DEMOL PAVIM BALDOSA HIDRAÚLICA Arranque de baldosa hidráulica, incluso precorte, carga y transporte de productos sobrantes a vertedero y canon de vertido.								
	zanjas abast.	2,00	79,00				1,00	158,00	
	acometidas	11,00	2,00				0,80	17,60	
	previsión 10%	0,00	175,60					17,56	
							193,16	10,94 €	2.113,17 €
DEM_BORD	M DEMOL BORDILLO DE TODO TIPO Arranque de bordillo de todo tipo, incluso base de hormigón, carga y transporte de productos sobrantes a vertedero y canon de vertido.								
	Previsión	1,00	70,00				70,00		
							70,00	5,47 €	382,90 €
DEM_CUN	M DEMOL CUNETETA DE TODO TIPO Arranque de cuneta, incluso base de hormigón, carga y transporte de productos sobrantes a vertedero y canon de vertido.								
	Previsión	1,00	70,00				70,00		
							70,00	8,18 €	572,60 €

MEDICIONES Y PRESUPUESTO

RENOV. ABASTECIMIENTO BITTOR SARASKETA

CÓDIGO	DESCRIPCIÓN	UDS.	LONG.	ALTURA	ANCHURA	PARCIALES	CANT.	PRECIO	IMPORTE
DEM_FIR_ASF	M2 DEMOL. FIRME ASFÁLTICO Demolición de aglomerado asfáltico, incluso p.p. de precortes, carga y transporte de productos sobrantes a vertedero y canon de vertido.								
	zanja 2 tuberías	1,00	98,00			1,20	117,60		
	cruces calzada	4,00	6,00			0,80	19,20		
	previsión 10%	0,00	136,80				13,68		
							150,48	11,24 €	1.691,40 €
PRE_PAV_ASF	M CORTE DE PAVIMENTO BITUMINOSO/HGON. Corte de pavimento bituminoso y/o solera de hormigón previamente a su demolición, mediante cortadora, hasta 15 cm de profundidad, incluso medios auxiliares necesarios, replanteo y delimitación de las alineaciones, y limpieza final, medida la longitud real ejecutada.								
	Corte para apoyo sorela hormigón						0,00		
	calzada	2,00	121,00				242,00		
	acera	4,00	79,00				316,00		
							558,00	1,55 €	864,90 €
	TOTAL DEMOLICIONES								7.050,69 €

EXCAVACIONES

EXC_MANO_BC	M3 EXCAV. A MANO BAJO CONDUCCIONES Excavación manual en calas bajo conducciones y servicios existentes, incluso carga, transporte a vertedero o lugar de empleo y canon de vertido de los materiales sobrantes.								
	previsión	15,00	1,00	1,00	1,00		15,00		
							15,00	80,96 €	1.214,40 €
	TOTAL EXCAVACIONES								1.214,40 €

ELTOS AUX EN EXCAVACIONES

CATA_OBRA_UR	UN CATA 1,00x1,00x1,40 M EN PAVIMEN. (OBRA) Cata de 1,00 x 1,00 x 1,40 m., en zona urbana, para localización de servicios y estructuras ocultos durante la ejecución de la obra, incluida la excavación por mecánicos o manuales, agotamientos, relleno y compactación con material de cantera, base de hormigón de resistencia mínima a la compresión de 20 Mpa, de 0,2 m de espesor, incluso carga, transporte a vertedero o lugar de empleo y canon de vertido de los materiales sobrantes. Siendo de abono los excesos de medición sobre ese volumen a los precios CATA_AUX_VOL y CATA_AUX_FIRM								
	Conexión Estaziño kalea y Urkizu kalea	2,00					2,00		

MEDICIONES Y PRESUPUESTO

RENOV. ABASTECIMIENTO BITTOR SARASKETA

CÓDIGO	DESCRIPCIÓN	UDS.	LONG.	ALTURA	ANCHURA	PARCIALES	CANT.	PRECIO	IMPORTE
	cata bypass Arragüeta								
	kalea	1,00					1,00		
	localización HG80	1,00					1,00		
	localización cajón								
	cauce	2,00					2,00		
	localización servicios existentes	5,00					5,00		
							11,00	267,39 €	2.941,29 €
CATA_AUX_FIRM	M2 AMPLIACION CATAS - DEM. Y REPOS. FIRMES								
	Demolición con medios mecánicos o manuales, en ampliación de catas, del pavimento y base de cualquier tipo, dimensión y profundidad, y posterior ejecución de losa base de hormigón 0,2 m de espesor y reposición de pavimento existente, incluso carga y transporte de productos sobrantes a vertedero y canon de vertido.								
	Reposiciones catas aisladas	6,00	1,00	0,00	1,00		6,00		
							6,00	110,53 €	663,18 €
CATA_AUX_VOL	M3 AMPLIACION CATAS - EXCAVACION Y RELLENO								
	Excavación para ampliación de catas con medios mecánicos o manuales en todo tipo de terreno y relleno, extendido y compactación con zahorra artificial, incluso carga, transporte a vertedero o lugar de empleo y canon de vertido de los materiales sobrantes.								
	Conexión Estaziño								
	kalea y Urkizu kalea	2,00	1,00	1,40	1,00		2,80		
	ampliación catas								
	acometidas	11,00	1,00	0,90	1,00		9,90		
	previsión	6,00	1,00	1,40	1,00		8,40		
							21,10	147,34 €	3.108,87 €
CATA ACOM	UN CATA 0,50x0,5x0,90 M (OBRA)								
	Cata de 0,50 x 0,50 x 0,90 m para localización de acometida existente, incluida la excavación manual, relleno con tierras procedentes de la propia excavación y reposición provisional con base de hormigón de resistencia mínima a la compresión de 20 Mpa, de 0,4 m de espesor.								
	Acometidas	11,00					11,00		
	previsión	2,00					2,00		
							13,00	107,00 €	1.391,00 €
	TOTAL ELTOS AUX EN EXCAVACIONES								8.104,34 €

ZANJAS TIPO

ZJA_ABS_TIP_I_A M ZANJA SECCION TIPO ZJA_ABS_TIP_I_ACER

RENOV. ABASTECIMIENTO BITTOR SARASKETA

CÓDIGO	DESCRIPCIÓN	UDS.	LONG.	ALTURA	ANCHURA	PARCIALES	CANT.	PRECIO	IMPORTE
	<p>Apertura y cierre de zanja en aceras, en todo tipo de terreno, incluso roca, a mano o a máquina para tubería de abastecimiento y profundidad de rasante inferior de tubo hasta 1,50 m, que incluye parte proporcional de demolición de solera, de agotamiento, cama y recubrimiento de arena, cinta señalizadora, relleno con material seleccionado procedente de la excavación y zahorras procedentes de cantera, incluso carga y transporte a lugar de empleo o vertedero y eventual canon de vertido de tuberías existentes y de sobrantes, según SECCION TIPO ZJA_ABS_TIP_I_ACER, medida la longitud real.</p>								
	zanja Ø150mm	1,00	79,00					79,00	
	zanja Ø200mm	1,00	79,00					79,00	
	previsión 10%	0,00	158,00					15,80	
							173,80	32,41 €	5.632,86 €

ZJA_ABS_TIP_II_C M ZANJA SECCION TIPO ZJA_ABS_TIP_II_CALZ

Apertura y cierre de zanja en calzada, en todo tipo de terreno, incluso roca, a mano o a máquina para tubería de abastecimiento y profundidad de rasante inferior de tubo hasta 1,50 m, que incluye parte proporcional de demolición de solera, de agotamiento, cama y recubrimiento de arena, cinta señalizadora y relleno con zahorras procedentes de cantera, incluso carga y transporte a lugar de empleo o vertedero y eventual canon de vertido de tuberías existentes y de sobrantes, según SECCION TIPO ZJA_ABS_TIP_II_CALZ, medida la longitud real.

	Cruces calzada FD Ø80	2,00	6,00				12,00		
							12,00	39,23 €	470,76 €

ZJA_ABS_TIP_VI_ M ZANJA SECCION TIPO ZJA_ABS_TIP_VI_CALZ

Apertura y cierre de zanja en calzada, en todo tipo de terreno, incluso roca, a mano o a máquina para dos tuberías de abastecimiento y profundidad de rasante inferior de tubo hasta 1,50 m, que incluye parte proporcional de demolición de solera, de agotamiento, cama y recubrimiento de arena, cinta señalizadora y relleno con zahorras procedentes de cantera, incluso carga y transporte a lugar de empleo o vertedero y eventual canon de vertido de tuberías existentes y de sobrantes, según SECCION TIPO ZJA_ABS_TIP_VI_CALZ, medida la longitud real.

	Nudo 2 - conexión Estaziño kalea	1,00	98,00				98,00		
	previsión 10%	0,00	98,00				9,80		
							107,80	51,07 €	5.505,35 €

ZJA_ABS_ACOM M ZANJA SECCION TIPO ZJA_ABS_ACOM_URB

RENOV. ABASTECIMIENTO BITTOR SARASKETA

CÓDIGO	DESCRIPCIÓN	UDS.	LONG.	ALTURA	ANCHURA	PARCIALES	CANT.	PRECIO	IMPORTE
	Apertura y cierre de zanja para acometida de abastecimiento en acera o calzada, en todo tipo de terreno, incluso roca, a mano o a máquina para tubería de polietileno y profundidad de rasante inferior de tubo hasta 0,80 m, que incluye parte proporcional de demolición de solera, de agotamiento, cama y recubrimiento de arena, cinta señalizadora, relleno con zahorras procedentes de cantera, incluso carga y transporte a lugar de empleo o vertedero y eventual canon de vertido de tuberías existentes y de sobrantes , según SECCION TIPO ZJA_ABS_ACOM_URB, medida la longitud real.								
	Acometidas cruce calzada						0,00		
	nº1	1,00	9,00				9,00		
	nº16	1,00	7,00				7,00		
	previsión 10%	0,00	16,00				1,60		
							17,60	19,53 €	343,73 €

ZJA_SAN_TIP_I_A M ZANJA SECCION TIPO ZJA_SAN_TIP_I_ACER

Apertura y cierre de zanja de saneamiento en acera, cuando H>0,60 m, en todo tipo de terreno, incluso roca, a mano o a máquina para tubería de PVC o PE y profundidad de rasante inferior de tubo hasta 1,50 m, que incluye parte proporcional de demolición de solera, de agotamiento, cama y recubrimiento de arena, cinta señalizadora, relleno con material seleccionado procedente de la excavación y zahorras procedentes de cantera , carga y transporte de sobrantes a lugar de empleo o vertedero y eventual canon de vertido, según SECCION TIPO ZJA_SAN_TIP_I_ACER, medida la longitud real.

	Previsión SSAA	1,00	15,00				15,00		
							15,00	53,33 €	799,95 €
	TOTAL ZANJAS TIPO								12.752,65 €
	TOTAL MOVIMIENTO DE TIERRAS Y DEMOLICIONES								29.122,08 €

SANEAMIENTO

TUBERÍAS DE PVC

PVC TØ315

M TUBERÍA PVC TEJA Ø 315 MM

Colector de PVC rígido, color TEJA, de 315 mm. de diámetro y espesor de 7,7 mm - SN4 (UNE-EN 1401), incluso p.p. de codos, junta elástica bilabial, piezas especiales, conexiones,....colocada y probada.

	Previsión SSAA	1,00	15,00				15,00		
							15,00	39,23 €	588,45 €

RENOV. ABASTECIMIENTO BITTOR SARASKETA

CÓDIGO	DESCRIPCIÓN	UDS.	LONG.	ALTURA	ANCHURA	PARCIALES	CANT.	PRECIO	IMPORTE
							TOTAL TUBERÍAS DE PVC		588,45 €
							TOTAL SANEAMIENTO		588,45 €

ABASTECIMIENTO

FUNDICIÓN DÚCTIL TUBERÍAS FUNDICIÓN DÚCTIL

FD Ø200	M TUBERIA FUNDICION DÚCTIL Ø 200 Tubería de FD de 200 mm. de diámetro con junta automática flexible, revestimiento interior con mortero de cemento y revestimiento exterior con barniz, según norma UNE-EN-545, incluso p.p. juntas, montaje, pruebas y desinfección.								
	tubería principal FD200	1,00	177,00				177,00		
	previsión 10%	0,00	177,00				17,70		
							194,70	63,63 €	12.388,76 €
FD Ø150	M TUBERIA FUNDICION DÚCTIL Ø 150 Tubería de FD de 150 mm. de diámetro con junta automática flexible, revestimiento interior con mortero de cemento y revestimiento exterior con barniz, según norma UNE-EN-545, incluso p.p. juntas, montaje, pruebas y desinfección.								
	tubería principal FD150	1,00	177,00				177,00		
	previsión 10%	0,00	177,00				17,70		
							194,70	46,62 €	9.076,91 €
FD Ø80	M TUBERIA FUNDICION DÚCTIL Ø 80 Tubería de FD de 80 mm. de diámetro con junta automática flexible, revestimiento interior con mortero de cemento y revestimiento exterior con barniz, según norma UNE-EN-545, incluso p.p. juntas, montaje, pruebas y desinfección.								
	Cruces calzada	2,00	6,00				12,00		
	previsión 10%	0,00	12,00				1,20		
							13,20	27,84 €	367,49 €
							TOTAL TUBERÍAS FUNDICIÓN DÚCTIL		21.833,16 €

CODOS DE FUND. DÚCTIL

C_EE_45_Ø200	UN CODO FD EE 45° Ø200 Codo de fundición dúctil enchufe - enchufe de 45° y de diámetro 200 mm., PN 16, revestimiento exterior e interior según norma UNE EN 545, incluso p.p. de juntas, tornillos, montaje, pruebas y desinfección.								
	previsión	8,00					8,00		
							8,00	255,94 €	2.047,52 €

C_EE_22_Ø200 UN CODO FD EE 22° Ø200

RENOV. ABASTECIMIENTO BITTOR SARASKETA

CÓDIGO	DESCRIPCIÓN	UDS.	LONG.	ALTURA	ANCHURA	PARCIALES	CANT.	PRECIO	IMPORTE
	Brida móvil de fundición dúctil de diámetro 60 mm., revestimiento exterior e interior según norma UNE EN 545, incluso p.p de juntas, tornillos, montaje, pruebas y desinfección.								
	Válvulas adicioneales L>4m acom.	4,00					4,00	22,92 €	91,68 €
TOTAL BRIDAS MÓVILES									127,59 €
TAPONES									
TAP_H_Ø100	UN TAPON HEMBRA Ø100 Tapón hembra de fundición dúctil de diámetro 100 mm., revestimiento exterior e interior según norma UNE EN 545, incluso p.p de juntas, tornillos, montaje, pruebas y desinfección.								
	Arragüeta kalea	2,00					2,00	80,60 €	161,20 €
TAP_H_Ø80	UN TAPON HEMBRA Ø80 Tapón hembra de fundición dúctil de diámetro 80 mm., revestimiento exterior e interior según norma UNE EN 545, incluso p.p de juntas, tornillos, montaje, pruebas y desinfección.								
	tapón HG80	1,00					1,00	69,18 €	69,18 €
TOTAL TAPONES									230,38 €
TOTAL FUNDICIÓN DÚCTIL									38.242,89 €
POLIETILENO ALTA DENSIDAD TUBERÍAS DE POLIETILENO									
PEAD 63	UN TUBERÍA PEAD DN 63 PN 16 Tubería de polietileno PE-100 de alta densidad, diámetro exterior 63 mm y presión nominal de 1,60 Mpa, incluso p.p de colocación, piezas especiales, pruebas y desinfección.								
	Acometidas								
	nº16	1,00	6,00						
	nº1	1,00	10,00						
	resto acom.	9,00	2,00						
	Bypass	1,00	65,00						
							99,00	6,06 €	599,94 €
TOTAL TUBERÍAS DE POLIETILENO									599,94 €
PIEZAS POLIETILENO									

MEDICIONES Y PRESUPUESTO

RENOV. ABASTECIMIENTO BITTOR SARASKETA

CÓDIGO	DESCRIPCIÓN	UDS.	LONG.	ALTURA	ANCHURA	PARCIALES	CANT.	PRECIO	IMPORTE
TE_ES_63	UN TE IGUAL ELECTROSOLD. DN:63 Incluso suministro, montaje y pruebas, totalmente instalada.								
	Bypass	2,00					2,00		
							2,00	27,52 €	55,04 €
COD_ES_63_45	UN CODO ELECTROSOLDABLE DN:63 45° Incluso suministro, montaje y pruebas, totalmente instalado.								
	previsión	4,00					4,00		
	Bypass	6,00					6,00		
							10,00	28,33 €	283,30 €
COD_ES_160_90	UN CODO ELECTROSOLDABLE DN:160 90° Incluso suministro, montaje y pruebas, totalmente instalado.								
							0,00		
							0,00	171,60 €	0,00 €
COD_ES_63_90	UN CODO ELECTROSOLDABLE DN:63 90° Incluso suministro, montaje y pruebas, totalmente instalado.								
	Bypass	2,00					2,00		
							2,00	28,07 €	56,14 €
MAN_ES_63	UN MANGUITO ELECTROSOLDABLE DN:63 Incluso suministro, montaje y pruebas, totalmente instalado.								
	Bypass	4,00					4,00		
							4,00	10,55 €	42,20 €
VALONA_63	UN VALONA DE POLIETILENO INYECTADO DN 63 Incluso suministro, montaje y pruebas, totalmente instalado.								
	Bypass	4,00					4,00		
							4,00	6,07 €	24,28 €
TOTAL PIEZAS POLIETILENO									460,96 €
TOTAL POLIETILENO ALTA DENSIDAD									1.060,90 €

VÁLVULAS VÁLV. COMPUERTA ASIENTO ELÁSTICO

VCAE Ø200	UN VALV. COMP. AS. ELAST. Ø200 Válvula de compuerta de asiento elástico de fundición dúctil con unión mediante bridas y recubrimiento elastómero, eje de acero inoxidable, PN 16 y diámetro Ø200, distancia entre bridas reducida, según EN 1074, incluso p.p. de juntas, tornillos de acero inoxidable, cinta señalizadora, montaje, pruebas y desinfección.								
	Nudo 1	1,00					1,00		
	previsión bypass	1,00					1,00		

RENOV. ABASTECIMIENTO BITTOR SARASKETA

CÓDIGO	DESCRIPCIÓN	UDS.	LONG.	ALTURA	ANCHURA	PARCIALES	CANT.	PRECIO	IMPORTE
							2,00	594,16 €	1.188,32 €
VCAE Ø150	UN VALV. COMP. AS. ELAST. Ø150 Válvula de compuerta de asiento elástico de fundición dúctil con unión mediante bridas y recubrimiento elastómero, eje de acero inoxidable, PN 16 y diámetro Ø150, distancia entre bridas reducida, según EN 1074, incluso p.p. de juntas, tornillos de acero inoxidable, cinta señalizadora, montaje, pruebas y desinfección.								
	Nudo 1	1,00					1,00		
	previsión bypass	1,00					1,00		
							2,00	341,58 €	683,16 €
VCAE Ø80	UN VALV. COMP. AS. ELAST. Ø80 Válvula de compuerta de asiento elástico de fundición dúctil con unión mediante bridas y recubrimiento elastómero, eje de acero inoxidable, PN 16 y diámetro Ø80, distancia entre bridas reducida, según EN 1074, incluso p.p. de juntas, tornillos de acero inoxidable, cinta señalizadora, montaje, pruebas y desinfección.								
	Nudos 2 y 3	2,00					2,00		
							2,00	168,01 €	336,02 €
TOTAL VÁLV. COMPUERTA ASIENTO ELÁSTICO									2.207,50 €
TOTAL VÁLVULAS									2.207,50 €

ELEMENTOS VARIOS ACOMETIDAS

ACOM_A_150	UN ACOMETIDA TIPO A SOBRE TUB. FD 150 Conexión de la nueva tubería de FD 150 con las acometidas existentes, mediante TE de derivación, carrete en FD, codo en FD, válvula de compuerta de asiento elástico DN 2" y piezas necesarias para la conexión con tubería de acometida existente, según croquis adjunto Acometida Tipo A.								
	nº1,2, 6, 8, 10, 12, 14,16	8,00					8,00	635,54 €	5.084,32 €
ACOM_B_150	UN ACOMETIDA TIPO B SOBRE TUB. FD 150 Conexión de la nueva tubería de FD 150 con las acometidas existentes, mediante TE de derivación, carrete en FD, TE en FD 60x60, codos, válvulas de compuerta de asiento elástico DN 2" y piezas necesarias para la conexión con tuberías de acometida existentes, según croquis adjunto Acometida Tipo B.								
	nº1 y 4	1,00					1,00		

MEDICIONES Y PRESUPUESTO

RENOV. ABASTECIMIENTO BITTOR SARASKETA

CÓDIGO	DESCRIPCIÓN	UDS.	LONG.	ALTURA	ANCHURA	PARCIALES	CANT.	PRECIO	IMPORTE
	nº3 y 5	1,00				1,00			
	nº5 y 9	1,00				1,00			
							3,00	863,65 €	2.590,95 €

ACOM_BYPASS_ UN ACOM. SOBRE BYPASS TUB. PEAD 90_32

Conexión de tubería provisional de abastecimiento de PEAD PN16 de diámetro variable entre 90 y 32 mm., con la acometida existente, mediante TE o collarín de derivación, válvula de bola de diámetro similar al de la acometida existente, totalmente rematado y protegido, incluso p. p. de piezas necesarias para la conexión con tubería de acometida.

	acometidas	3,00				3,00			
							3,00	60,00 €	180,00 €

TOTAL ACOMETIDAS

7.855,27 €

HIDRANTES Y BOCAS DE RIEGO

BRI 41

UN BOCA DE RIEGO BRI 41

Boca de riego tipo BRI 41 de Irúa o similar, instalada sobre la red de abastecimiento, a partir de la TE de derivación, colocada en arqueta prefabricada de polipropileno o mediante fábrica de ladrillo macizo o HM-20, incluso piezas especiales necesarias, según detalles de planos, totalmente terminada.

	Arragueta kalea	2,00				2,00			
	previsión	3,00				3,00			
							5,00	1.320,00 €	6.600,00 €

HD_ACERA

UN HIDRA. ACERA-100 2RAC-70

Hidrante de acera DN. 100, con dos salidas Barcelona DN.70, instalado sobre la red de abastecimiento, a partir de la TE de derivación, incluso válvula de compuerta de asiento elástico DN 100, codo 90° DN 100 con patas, "S" de reglaje, p.p. de juntas y tornillos, según detalles de planos.

	previsión	1,00				1,00			
							1,00	948,98 €	948,98 €

TOTAL HIDRANTES Y BOCAS DE RIEGO

7.548,98 €

VARIOS

CONEX_80_200 UN CONEXION RED GENERAL ABAST DN 80/200

Trabajos de conexión de nueva tubería de abastecimiento con tubería existente, en diámetros comprendidos entre DN80 y DN200. Incluye labores de corte, tiempo de vaciado y de llenado, limpieza y preparación de piezas a instalar, totalmente terminado.

	Estaziño kalea	2,00				2,00			
--	----------------	------	--	--	--	------	--	--	--

MEDICIONES Y PRESUPUESTO

RENOV. ABASTECIMIENTO BITTOR SARASKETA

CÓDIGO	DESCRIPCIÓN	UDS.	LONG.	ALTURA	ANCHURA	PARCIALES	CANT.	PRECIO	IMPORTE
	Urkizu kalea	2,00					2,00		
	linea FD150 (cruce calzada)	1,00					1,00		
	Bypass	2,00					2,00		
							7,00	103,50 €	724,50 €
	TOTAL VARIOS								724,50 €
	TOTAL ELEMENTOS VARIOS								16.128,75 €
	TOTAL ABASTECIMIENTO								57.640,04 €

ARQUETAS

ARQ_60_HGON UN ARQUETA REGISTRO 60x60 HORMIGON

Arqueta de registro de hormigón de dimensiones interiores 60 x 60 cm., incluso marco y tapa de fundición dúctil C-250, superficie peatonal antideslizante, incluso demoliciones, excavaciones, conexiones, agotamiento, obras de fábrica, completamente terminado.

	previsión SSAA	3,00					3,00	432,49 €	1.297,47 €
--	----------------	------	--	--	--	--	------	----------	------------

PERA UN TRAMPILLÓN PERA

Trampillón "PERA" de AVK colocado sobre válvulas generales, perfectamente alineado con la rasante del pavimento, incluso p.p. tubo de PVC Ø125 mm. en su interior, protección del mismo durante la ejecución del pavimentado, según indicaciones de la dirección de obra, totalmente rematado.

	válvulas	6,00					6,00		
	acometidas	12,00					12,00		
							18,00	66,72 €	1.200,96 €

TOTAL ARQUETAS 2.498,43 €

PAVIMENTACION Y URBANIZACION

PAVIMENTOS ASFÁLTICOS

RIEG_IMP

M2 RIEGO DE IMPRIMACION

Riego de imprimación co betún fluidificado, incluso barrido de la superficie.

	zanja 2 tuberías	1,00	98,00			1,20	117,60		
	cruces calzada	4,00	6,00			0,80	19,20		
	previsión 10%	0,00	136,80				13,68		
							150,48	2,05 €	308,48 €

MBC_SURF_D M2 MEZCLA BITUM. EN CALIENTE AC11 SURF D 5

RENOV. ABASTECIMIENTO BITTOR SARASKETA

CÓDIGO	DESCRIPCIÓN	UDS.	LONG.	ALTURA	ANCHURA	PARCIALES	CANT.	PRECIO	IMPORTE
	Pavimento asfáltico de mezcla bituminosa en caliente AC11 SURF D, de 5 cm de espesor, en capa de rodadura, de árido ofítico de 11 mm. de tamaño máximo y betún de penetración, previo riego (no incluido en este precio), incluso medios auxiliares necesarios, p/p de comprobación de nivelación del soporte, replanteo del espesor de la capa de asfalto, sellado de juntas y limpieza final, totalmente terminado, medida la superficie ejecutada.								
	zanja 2 tuberías	1,00	98,00		1,20		117,60		
	cruces calzada	4,00	6,00		0,80		19,20		
	previsión 10%	0,00	136,80				13,68		
							150,48	21,57 €	3.245,85 €
TOTAL PAVIMENTOS ASFÁLTICOS									3.554,33 €

HORMIGONES

HGON SOL 20	M2 SOLERA DE HGÓN DE 20 CM EN ZANJA CALZADA								
	Solera de 20 cms de espesor de hormigón HM-20 en zanjas bajo calzada, vibrado y curado, incluso parte proporcional de preparación de superficie de apoyo de laterales, de acuerdo a detalles de zanjas tipo, según indicaciones de la dirección de obra, totalmente rematado.								
	zanja 2 tuberías	1,00	98,00		1,20		117,60		
	cruces calzada	4,00	6,00		0,80		19,20		
	previsión 10%	0,00	136,80				13,68		
							150,48	34,45 €	5.184,04 €

HGON ARM ACE	M2 SOLERA HORM. + MALLAZO 150/150/6								
	Solera de hormigón HA-25 en formación de aceras, de 15 cm de espesor, incluso unión a la solera existente mediante barra corrugada DN 8 de 80 cm de longitud, recibida en solera existente mediante resina cada 50 cm., hormigón fabricado en central, vertido desde camión, acabado fratasado y malla electrosoldada 150x150x6 como armadura de reparto colocada sobre separadores, apoyado sobre sub-base granular, preparación del soporte, extendido y vibrado mediante regla vibrante, formación de juntas de construcción y aserrado de las mismas, con sus correspondientes pendientes, encofrados y medios auxiliares necesarios, totalmente terminado, medida la superficie ejecutada.								
	zanjas abast.	2,00	79,00		1,00		158,00		
	acometidas	11,00	2,00		0,80		17,60		
	previsión 10%	0,00	175,60				17,56		
							193,16	35,16 €	6.791,51 €

HGON_RELL_20 M3 HORM. RELLENO HM-20 (1,3<HR<5 m)

RENOV. ABASTECIMIENTO BITTOR SARASKETA

CÓDIGO	DESCRIPCIÓN	UDS.	LONG.	ALTURA	ANCHURA	PARCIALES	CANT.	PRECIO	IMPORTE
	Cuneta de hormigón HM-25, realizada "in situ" y lucida con lechada de cemento, de entre 30 y 40 cms de ancho. Incluso excavación para la nueva cuneta, encofrado, vertido y vibrado del hormigón, nivelación a la cota exigida, desencofrado y cuantas operaciones sean necesarias para una correcta ejecución de la unidad								
	Previsión	1,00	80,00				80,00	19,60 €	1.568,00 €
TOTAL ACERAS/VARIOS									10.030,65 €
TOTAL PAVIMENTACION Y URBANIZACION									28.489,52 €

GEST. RESIDUOS CONSTRUCCIÓN Y DEMOLICIÓN

LER_170101_HG\TN RESIDUO CÓD. LER 17.01.01 HORMIGÓN

Coste de gestión de Tn de Residuo con CÓDIGO LER 17.01.01 HORMIGÓN (Orden MAM/304/2002) tratada en planta por gestor autorizado por el Departamento de Medio Ambiente de la CAPV, de acuerdo con el Decreto 112/2012 de, 26 de junio, recogidas en contenedores de distintos formatos. Incluye costes administrativos y documentación justificativa de IKS eem según Decreto 183/2012, de 25 de septiembre (DSC, Documentos de Seguimiento y Control), así como otros certificados.

		1,00	130,18				130,18	13,01 €	1.693,64 €
--	--	------	--------	--	--	--	--------	---------	------------

LER_170103_MA\TN RESIDUO CÓD. LER 17.01.03 TEJAS Y MATERI

Coste de gestión de Tn de Residuo con CÓDIGO LER 17.01.03 TEJAS Y MATERIALES CERAMICOS (Orden MAM/304/2002) tratada en planta por gestor autorizado por el Departamento de Medio Ambiente de la CAPV, de acuerdo con el Decreto 112/2012 de, 26 de junio, recogidas en contenedores de distintos formatos. Incluye costes administrativos y documentación justificativa de IKS eem según Decreto 183/2012, de 25 de septiembre (DSC, Documentos de Seguimiento y Control), así como otros certificados.

		1,00	14,49				14,49	22,61 €	327,62 €
--	--	------	-------	--	--	--	-------	---------	----------

LER_170201_MAI\TN RESIDUO CÓD. LER 17.02.01 MADERA LIMPIA

RENOV. ABASTECIMIENTO BITTOR SARASKETA

CÓDIGO	DESCRIPCIÓN	UDS.	LONG.	ALTURA	ANCHURA	PARCIALES	CANT.	PRECIO	IMPORTE
		1,00	19,56				19,56		
							19,56	30,94 €	605,19 €

LER_170407_MET TN RESIDUO CÓD. LER 17.04.07 METALES MEZCLA

Coste de gestión de Tn de Residuo con CÓDIGO LER 17.04.07 METAÑES MEZCLADOS (Orden MAM/304/2002) tratada en planta por gestor autorizado por el Departamento de Medio Ambiente de la CAPV, de acuerdo con el Decreto 112/2012 de, 26 de junio, recogidas en contenedores de distintos formatos. Incluye costes administrativos y documentación justificativa de IKS eem según Decreto 183/2012, de 25 de septiembre (DSC, Documentos de Seguimiento y Control), así como otros certificados.

1,00	3,52	3,52					3,52	0,00 €	0,00 €
------	------	------	--	--	--	--	------	--------	--------

LER_150504_TIER TN RESIDUO CÓD. LER 17.05.04 TIER_ROC N CON

Coste de gestión de Tn de Residuo con CÓDIGO LER 17.05.04 TIERRAS Y ROCAS NO CONTAMINADAS (Orden MAM/304/2002) tratada en planta por gestor autorizado por el Departamento de Medio Ambiente de la CAPV, de acuerdo con el Decreto 112/2012 de, 26 de junio, recogidas en contenedores de distintos formatos. Incluye costes administrativos y documentación justificativa de IKS eem según Decreto 183/2012, de 25 de septiembre (DSC, Documentos de Seguimiento y Control), así como otros certificados.

1,00	352,25	352,25					352,25	22,61 €	7.964,37 €
------	--------	--------	--	--	--	--	--------	---------	------------

LER_170904_RES. TN RESIDUO CÓD. LER 17.09.04 RESIDUOS MEZCL

Coste de gestión de Tn de Residuo CÓDIGO LER 17.09.04 RESIDUOS MEZCLADOS DE CONSTRUCCIÓN Y DEMOLICIÓN DISTINTOS DE LOS ESPECIFICADOS EN LOS CÓDIGOS 17.09.02 Y 17.09.03 (Orden MAM/304/2002) tratada en planta por gestor autorizado por el Departamento de Medio Ambiente de la CAPV, de acuerdo con el Decreto 112/2012 de, 26 de junio, recogidas en contenedores de distintos formatos. Incluye costes administrativos y documentación justificativa de IKS eem según Decreto 183/2012, de 25 de septiembre (DSC, Documentos de Seguimiento y Control), así como otros certificados.

1,00	12,10	12,10					12,10	30,94 €	374,37 €
------	-------	-------	--	--	--	--	-------	---------	----------

LER_030308_PAP TN RESIDUO CÓD. LER 03.03.08 PAPEL-CARTÓN

MEDICIONES Y PRESUPUESTO

RENOV. ABASTECIMIENTO BITTOR SARASKETA

CÓDIGO	DESCRIPCIÓN	UDS.	LONG.	ALTURA	ANCHURA	PARCIALES	CANT.	PRECIO	IMPORTE
	Restitución de muros, barandillas, postes y cualquier otro elemento de hormigón o mampostería afectado por las obras a su estado original. Incluye los medios mecánicos y auxiliares necesarios.								
	Previsión	5,00					5,00	100,00 €	500,00 €
RET_REDUC	UN RETIRADA REDUCTORA Trabajos para la retirada de la reductora de presión existente así como el piecerío existente. Incluye los medios mecánicos y auxiliares necesarios para su correcta ejecución.								
		1,00					1,00	100,00 €	100,00 €
RET_FC100	M RETIRADA Y TRANSPORTE TUBERIA FC DN 100 Retirada y transporte de tubería de fibrocemento Ø 100 mm., según el correspondiente Plan de Desamiantado								
	FC 100 existente	1,00	177,00				177,00		
	previsión 10%	0,00	177,00				17,70		
							194,70	16,92 €	3.294,32 €
RET_FC200	M RETIRADA Y TRANSPORTE TUBERIA FC DN 200 Retirada y transporte de tubería de fibrocemento Ø 200 mm., según el correspondiente Plan de Desamiantado								
	FC 200 existente	1,00	177,00				177,00		
	previsión 10%	0,00	177,00				17,70		
							194,70	18,46 €	3.594,16 €
SEÑyDESV	UN SEÑALIZACION Y DESVIOS Partida Alzada destinada a la señalización y desvíos de tráfico peatonal y de vehículos para la ejecución de las obras, según directrices marcadas por la dirección de obra y Policía								
		1,00					1,00	2.100,00 €	2.100,00 €
TOTAL PARTIDAS ESPECIFICAS DEL PROYECTO									15.598,48 €

TOTAL PRESUPUESTO EJECUCIÓN POR CONTRATA..... 147.261,89 €

RESUMEN DE PRESUPUESTO

OBRA: **RENOV. ABASTECIMIENTO BITTOR SARASKETA**

CAPÍTULO	RESUMEN	EUROS	%
1	MOVIMIENTO DE TIERRAS Y DEMOLICIONES	29.122,07 €	20,00%
2	SANEAMIENTO	588,45 €	0,00%
3	ABASTECIMIENTO	57.640,04 €	39,00%
4	ARQUETAS	2.498,43 €	2,00%
5	PAVIMENTACION Y URBANIZACION	28.489,52 €	19,00%
7	GEST. RESIDUOS CONSTRUCCIÓN Y DEMOLICIÓN	13.324,89 €	9,00%
19	PARTIDAS ESPECIFICAS DEL PROYECTO	15.598,49 €	11,00%
TOTAL PRESUPUESTO EJECUCIÓN POR CONTRATA		147.261,89 €	
	21,00% I.V.A.	30.925,00 €	
TOTAL PRESUPUESTO GENERAL		178.186,88 €	