



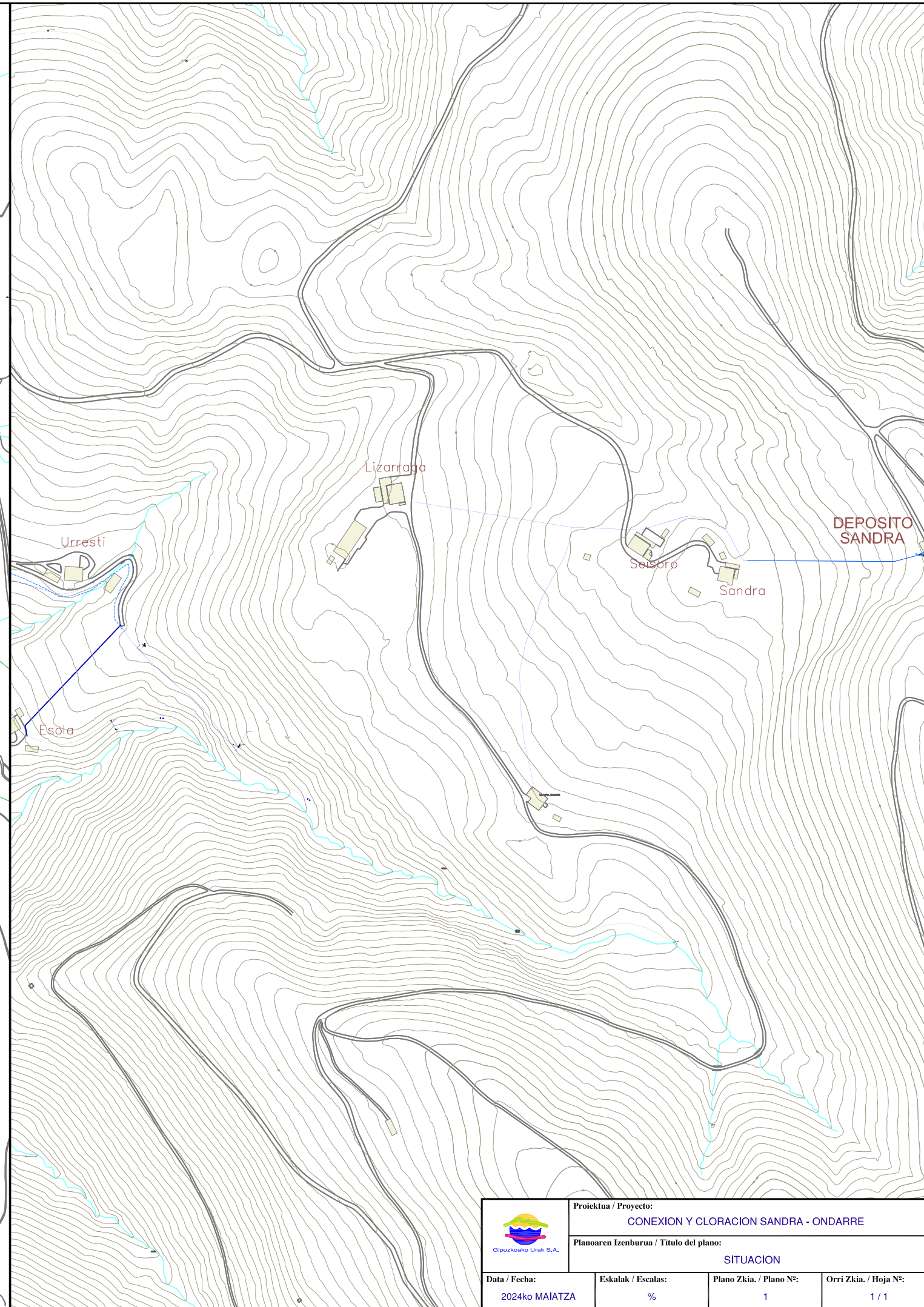
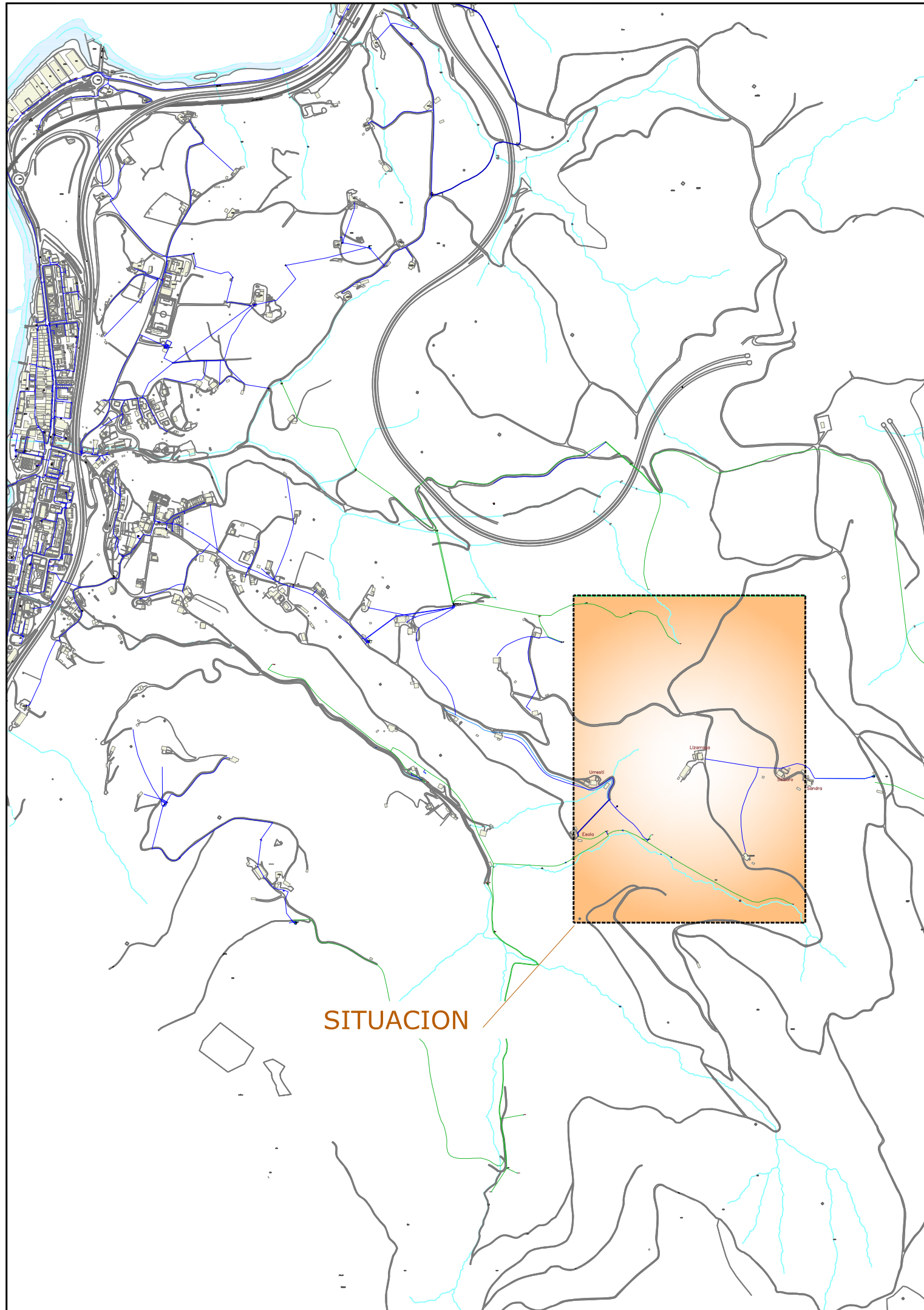
Gipuzkoako Ur Kontsortzioa
Gipuzkoako Urak

PLANOS


ABASTECIMIENTO CASERIOS AMASA – FASE I: CONEXION Y CLORACION SANDRA-ONDARRE

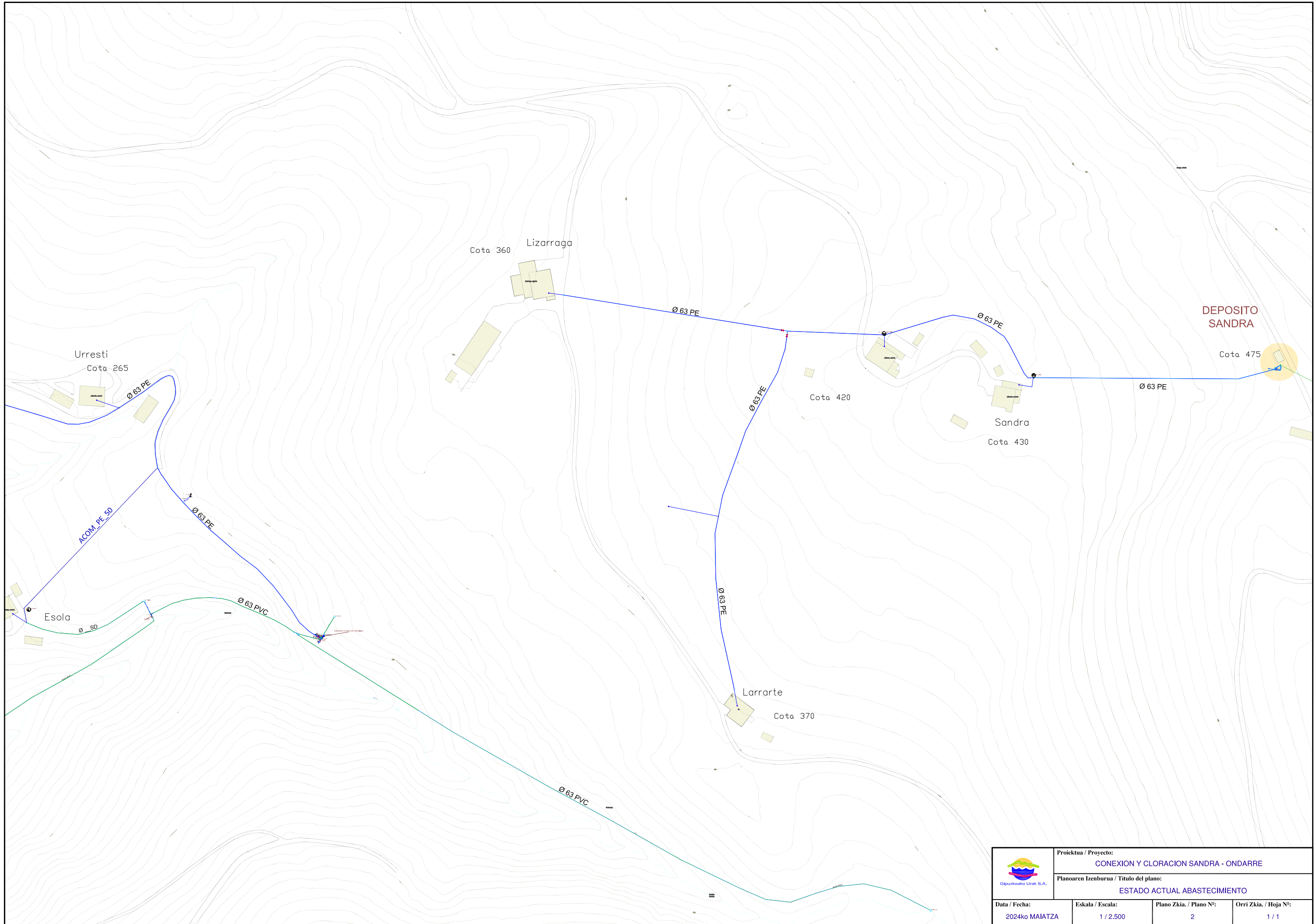
VILLABONA




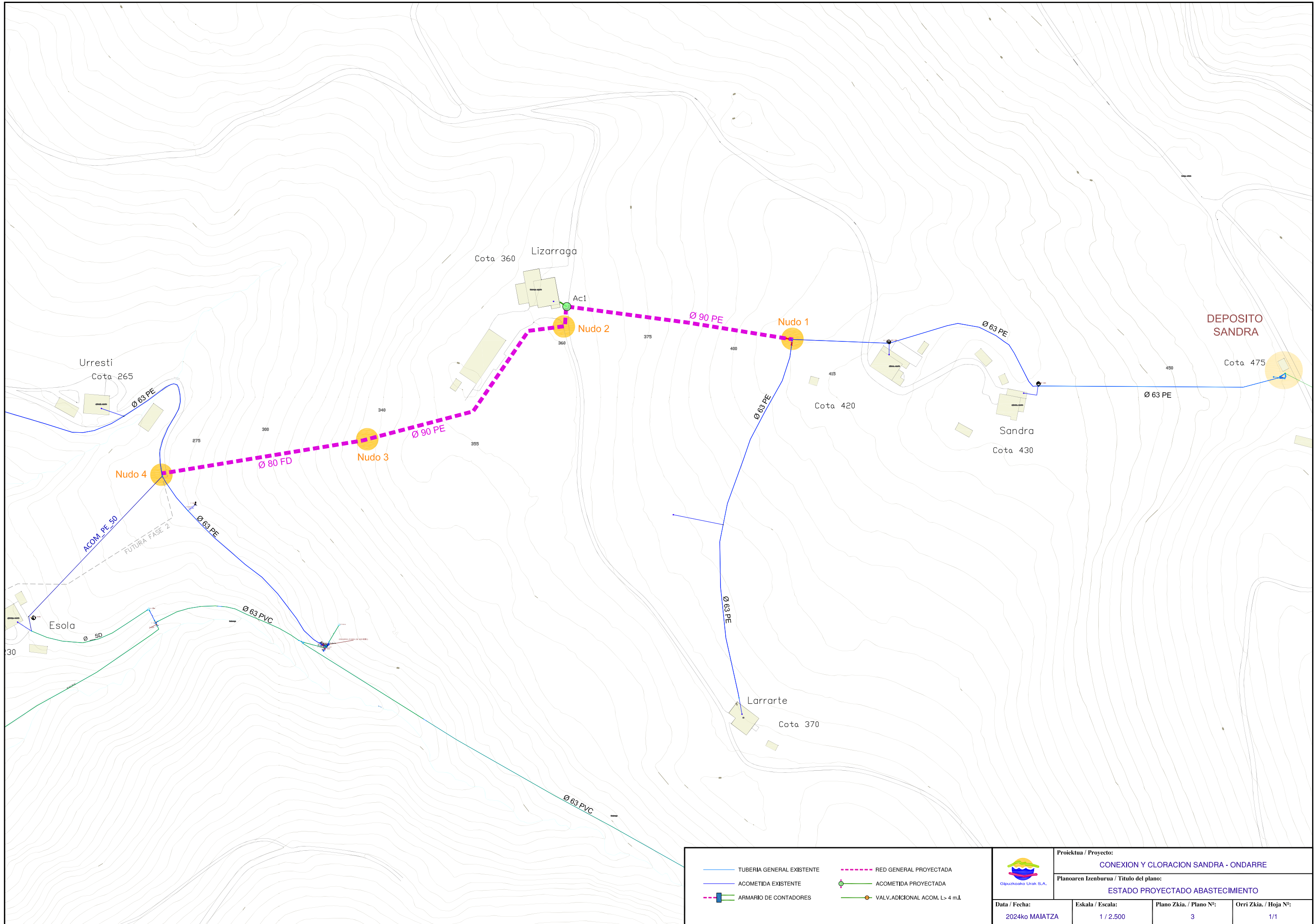


SITUACION

	Proiektua / Proyecto: CONEXION Y CLORACION SANDRA - ONDARRE			
	Planoaren Izenburua / Título del plano: SITUACION			
Data / Fecha: 2024ko MAIATZA	Eskalak / Escalas: %	Plano Zkia. / Plano Nº: 1	Orri Zkia. / Hoja Nº: 1 / 1	

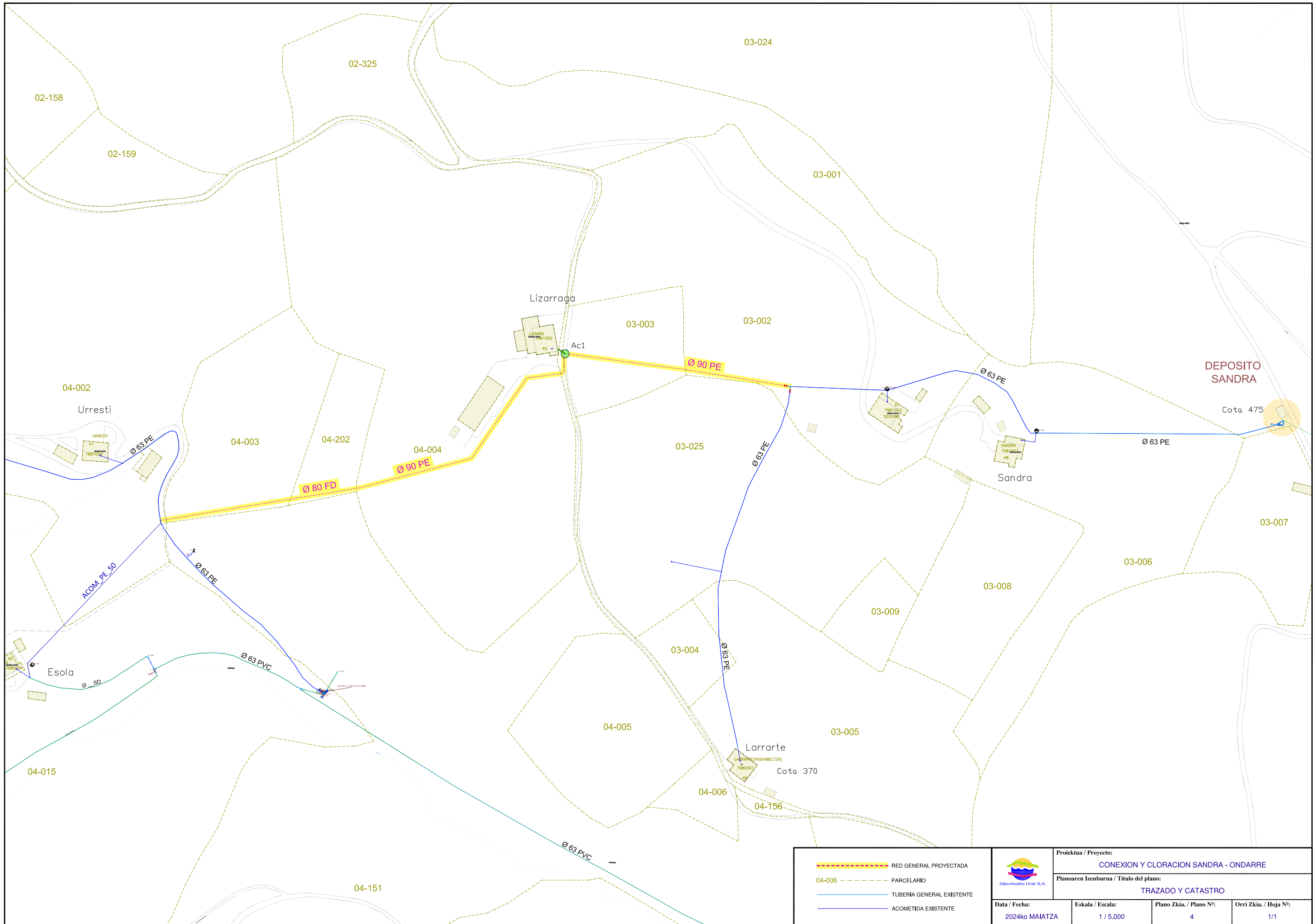


	Proiektua / Proyecto: CONEXION Y CLORACION SANDRA - ONDARRE		
	Planoaren Izenburua / Título del plano: ESTADO ACTUAL ABASTECIMIENTO		
Data / Fecha: 2024ko MAIATZA	Eskala / Escala: 1 / 2.500	Plano Zkia. / Plano Nº: 2	Orri Zkia. / Hoja Nº: 1 / 1



TUBERIA GENERAL EXISTENTE	RED GENERAL PROYECTADA
ACOMETIDA EXISTENTE	ACOMETIDA PROYECTADA
ARMARIO DE CONTADORES	VALV. ADICIONAL ACOM. L > 4 m.l.

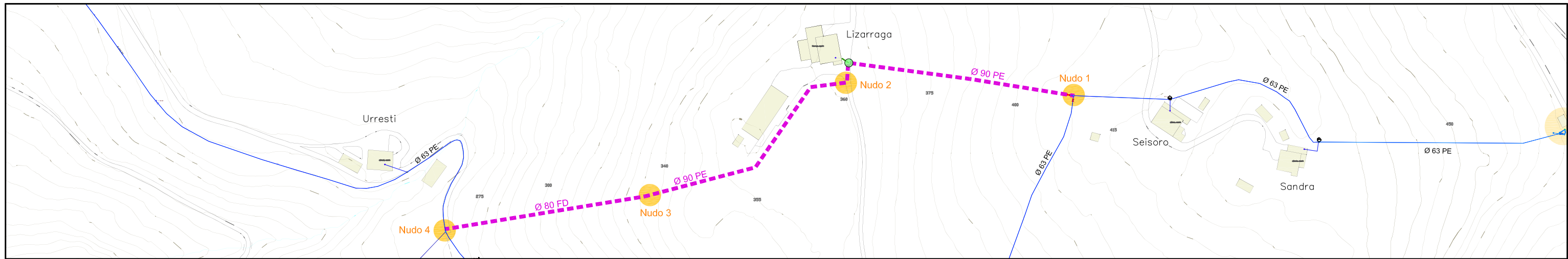
 Gipuzkoako Urak S.A.	Proiektua / Proyecto: CONEXION Y CLORACION SANDRA - ONDARRE		
	Planoaren Izenburua / Título del plano: ESTADO PROYECTADO ABASTECIMIENTO		
Data / Fecha: 2024ko MAIATZA	Eskala / Escala: 1 / 2.500	Plano Zkia. / Plano Nº: 3	Orri Zkia. / Hoja Nº: 1/1



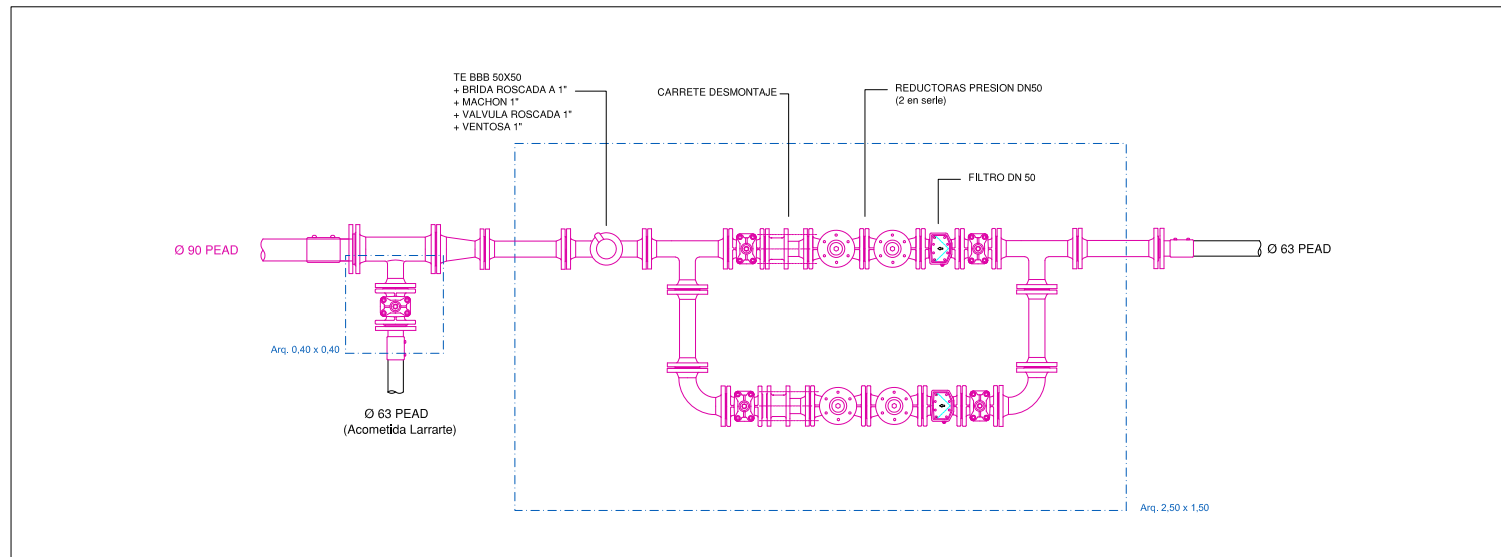
	RED GENERAL PROYECTADA
	PARCELARIO
	TUBERIA GENERAL EXISTENTE
	ACOMETIDA EXISTENTE



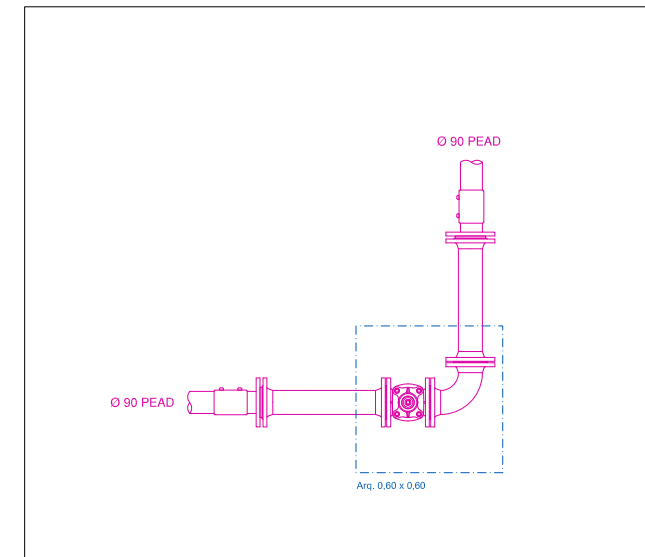
Proiektua / Proyecto: CONEXION Y CLORACION SANDRA - ONDARRE			
Planoaren Izenburua / Título del plano: TRAZADO Y CATASTRO			
Data / Fecha: 2024ko MAIATZA	Eskala / Escala: 1 / 5.000	Plano Zkia. / Plano Nº: 4	Orri Zkia. / Hoja Nº: 1/1



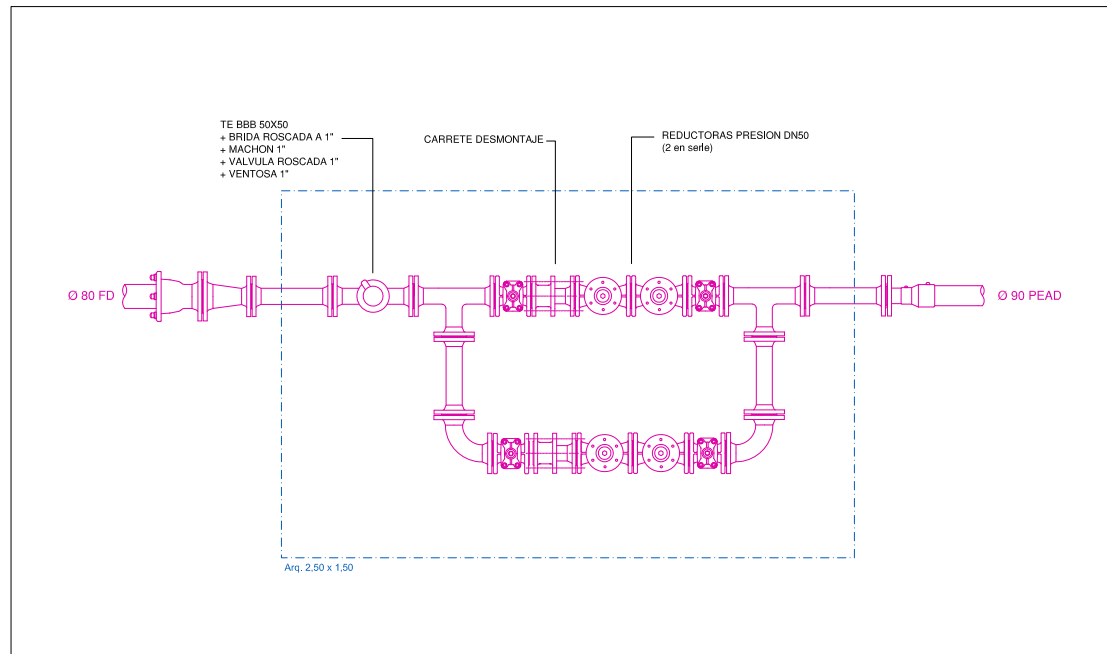
NUDO 1



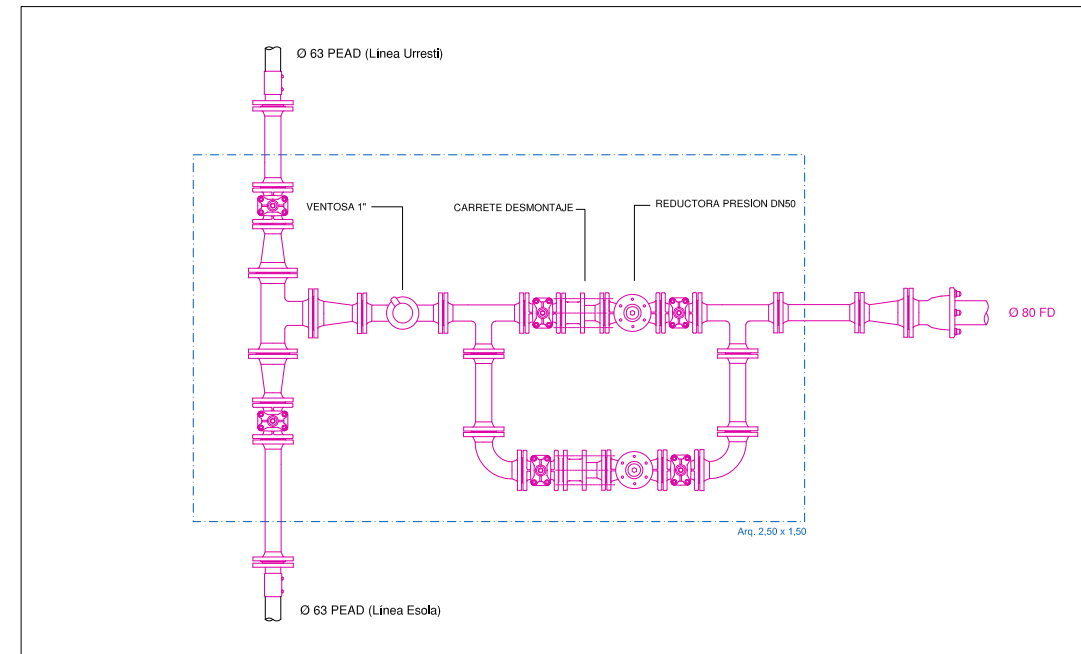
NUDO 2



NUDO 3



NUDO 4

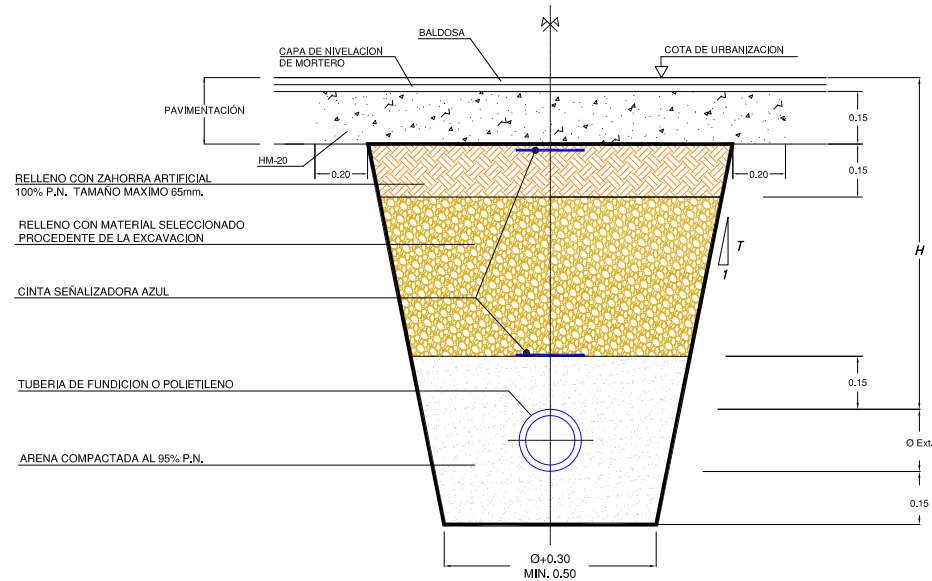


REDUCTORA	COTA (M)	P. ENTRADA	REDUCCION	P. SALIDA	ETAPAS	CAVITACION
DEPOSITO SANDRA	477					
NUDO 1 (SEISORO)	409	68	53	15	68 → 35 35 → 15	BAJA
NUDO 3 (LIZARRAGA)	335	89	74	15	89 → 40 40 → 15	
NUDO 4 (URRESTI)	269	81	60	21	80 → 21	

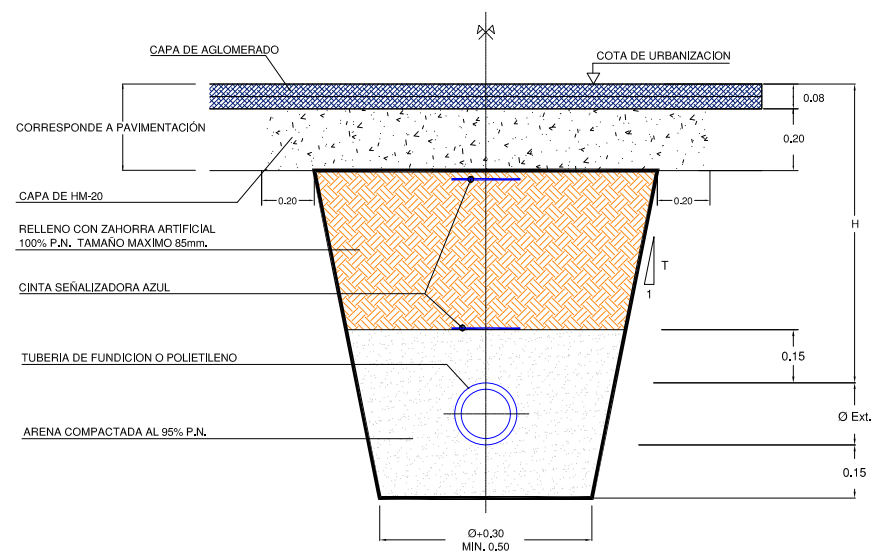
A REPLANTEAR EN OBRA / PRESIONES EN M. C. A.

	Proiektua / Proyecto: CONEXION Y CLORACION SANDRA - ONDARRE		
	Planoaren Izenburua / Título del plano: NUDOS		
Data / Fecha: 2024ko MAIATZA	Eskala / Escala: %	Plano Zkia. / Plano Nº: 5	Orri Zkia. / Hoja Nº: 1 / 1

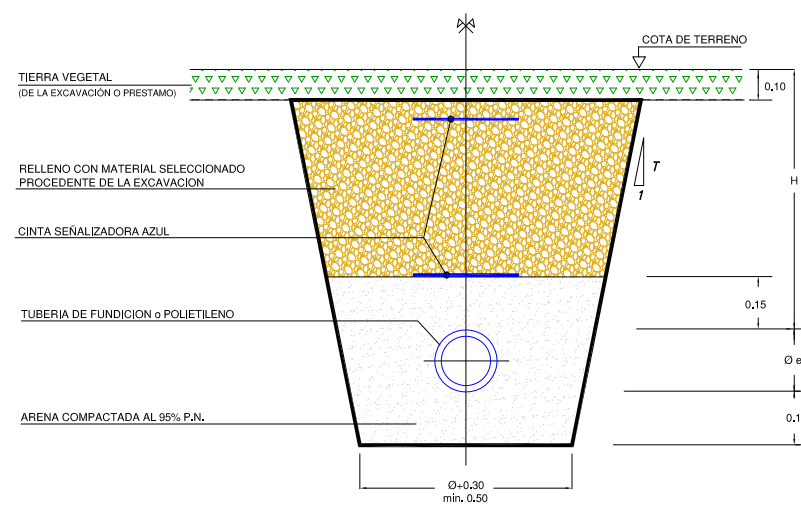
SECCION TIPO I
ABASTECIMIENTO
ZANJA EN ACERA



SECCION TIPO II
DISTRIBUCION DE AGUA
ZANJA EN CALZADA

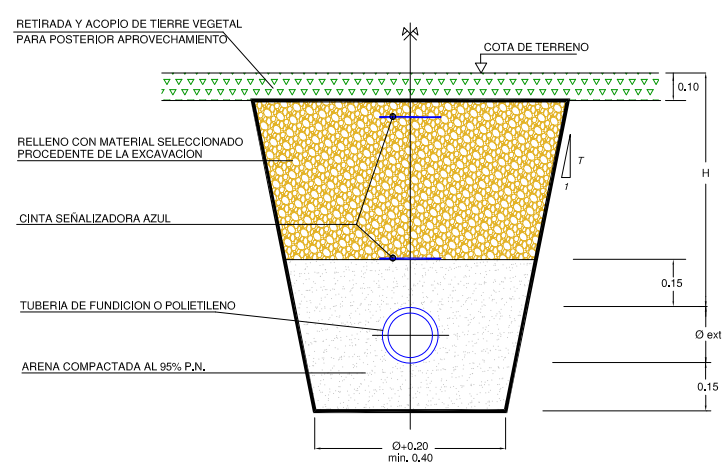


SECCION TIPO III
DISTRIBUCION DE AGUA
ZANJA EN TIERRAS



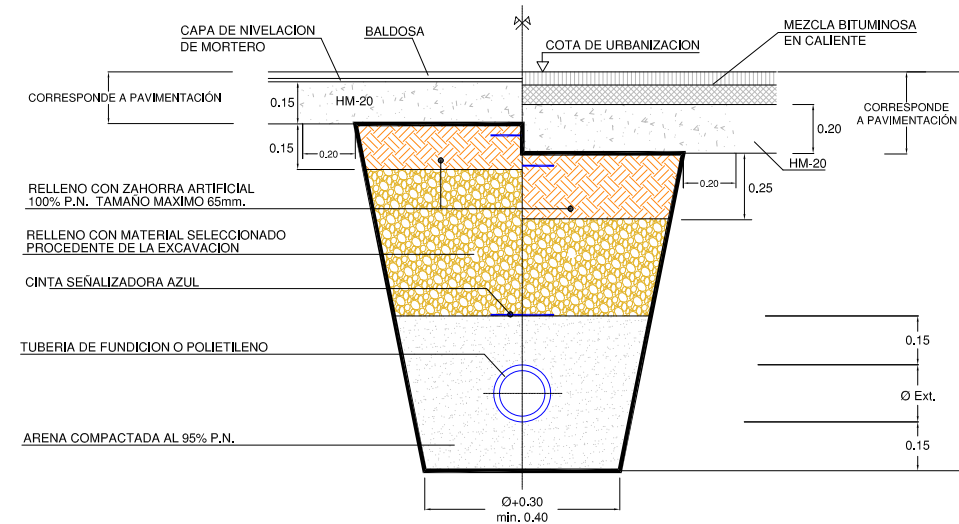
NOTA: $H \geq 0.85m$, PARA TUBERIAS $\varnothing > 100mm$.
 $H \geq 0.50m$, PARA TUBERIAS $\varnothing < 100mm$.


ACOMETIDA DE AGUA
EN TIERRAS



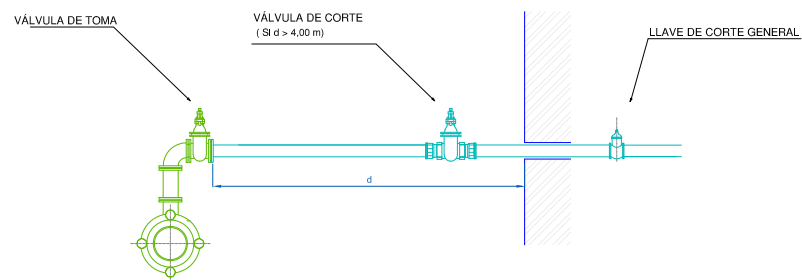
NOTA: $H \geq 0.85m$, PARA TUBERIAS $\varnothing > 100mm$.
 $H \geq 0.50m$, PARA TUBERIAS $\varnothing < 100mm$.

ACOMETIDA DE AGUA
ZONA URBANA
ACERA CALZADA



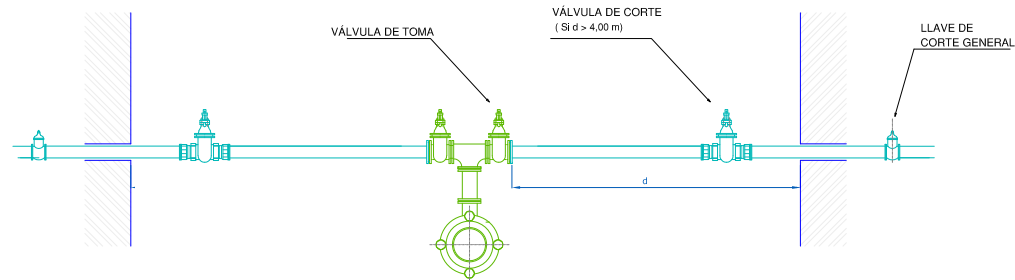
	Proiektua / Proyecto:		
	CONEXION Y CLORACION SANDRA - ONDARRE		
Planoaren Izenburua / Título del plano:			
ZANJAS TIPO ABASTECIMIENTO			
Data / Fecha:	Eskala / Escala:	Plano Zkia. / Plano Nº:	Orri Zkia. / Hoja Nº:
2024ko MAIATZA	- / -	6	1 / 1

ACOMETIDA ABASTECIMIENTO TIPO A



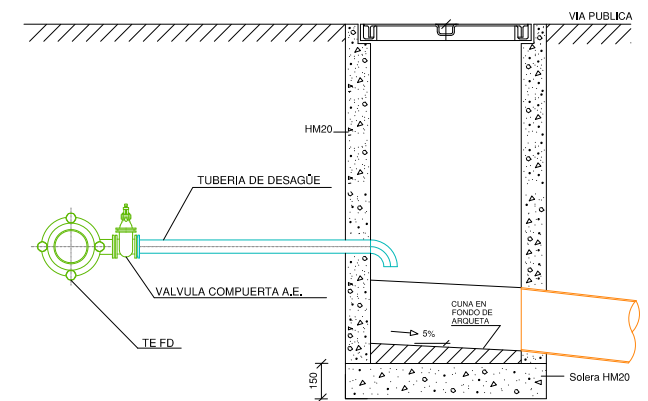
DERIVACION MEDIANTE TE CON SALIDA Ø*, CARRETE BB Ø* y CODO 90º BB Ø*
 VÁLVULAS DE TOMA DE REGISTRO SON VÁLVULAS DE COMPUERTA DE ASIENTO ELÁSTICO Ø* REGISTRABLES MEDIANTE TRAMPILLÓN "PURDIE" DE AVK Ó SIMILAR
 CONEXION DE NUEVA VÁLVULA DE TOMA CON ACOMETIDA EXISTENTE (PEAD PN 16 Y PIEZAS DE LATÓN)
 * EL DIÁMETRO VENDRÁ EN FUNCIÓN DEL CAUDAL REQUERIDO

ACOMETIDA ABASTECIMIENTO TIPO B



DERIVACION MEDIANTE TE EEB CON SALIDA A Ø*, CARRETE BB Ø y TE** FD BB Ø
 VÁLVULAS DE TOMA DE REGISTRO SON VÁLVULAS DE COMPUERTA DE ASIENTO ELÁSTICO Ø* REGISTRABLES MEDIANTE TRAMPILLÓN "PURDIE" DE AVK Ó SIMILAR
 CONEXION DE NUEVA VÁLVULA DE TOMA CON ACOMETIDA EXISTENTE (PEAD PN 16 Y PIEZAS DE LATÓN)
 * EL DIÁMETRO VENDRÁ EN FUNCIÓN DEL CAUDAL REQUERIDO
 ** PARA DERIVACIONES A TRES PUEDE EMPLEARSE CRUCETA Ø

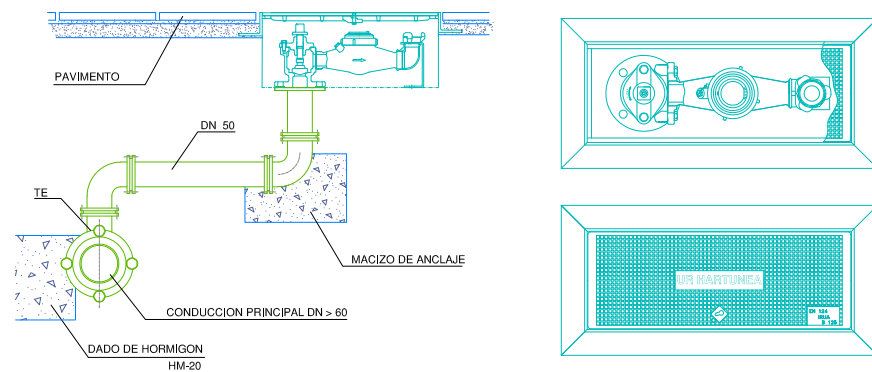
PUNTO BAJO



DERIVACION MEDIANTE TE EEB CON SALIDA Ø EN FUNCIÓN DEL CAUDAL A DESAGUAR
 VÁLVULAS DE TOMA DE REGISTRO SON VÁLVULAS DE COMPUERTA DE ASIENTO ELÁSTICO REGISTRABLES MEDIANTE TRAMPILLÓN "PURDIE" DE AVK Ó SIMILAR
 VERTIDO A ARQUETA INTERMEDIA EXCLUSIVA PARA VACIADO

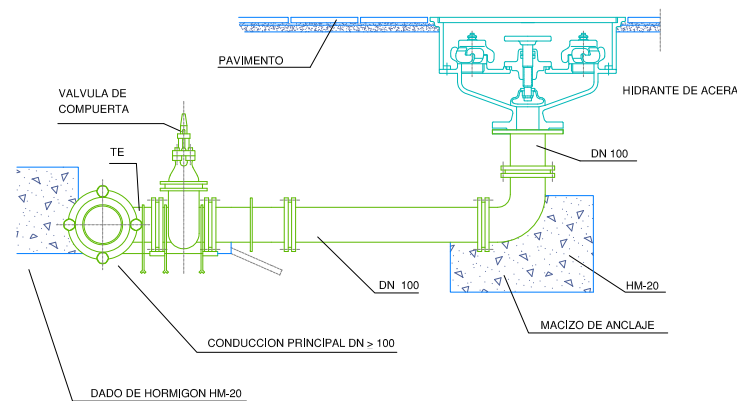
BOCA DE RIEGO

Modelo: BRI-41



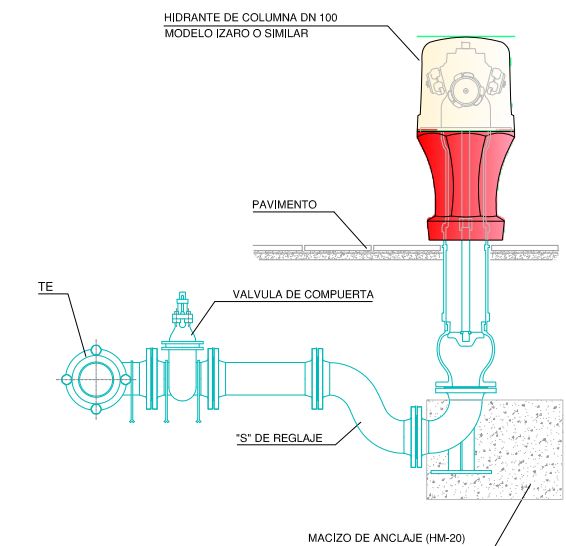
DERIVACION MEDIANTE TE EEB CON SALIDA Ø 50, CARRETES BB Ø50 y CODOS 90º BB Ø50
 LA BOCA DE RIEGO A INSTALAR CORRESPONDE AL MODELO BRI-41, EQUIPADA CON CONTADOR.
 LAS PIEZAS NECESARIAS PARA LA CONEXION ENTRE TUBERIA GENERAL Y BOCA DE RIEGO, ASÍ COMO LAS LONGITUDES DE LOS CARRETES, SE REPLANTEARAN EN OBRA.
 PARA DISTANCIAS INFERIORES A 4 m.l. NO ES PRECEPTIVA LA INSTALACIÓN DE VALVULA DE TOMA.

HIDRANTE DE ACERA




DERIVACION MEDIANTE TE EEB CON SALIDA Ø 100, CARRETE BB Ø100 y CODO 90º BB Ø60
 VÁLVULAS DE TOMA: VÁLVULAS DE COMPUERTA DE ASIENTO ELÁSTICO Ø 100 REGISTRABLES MEDIANTE TRAMPILLÓN "PURDIE" DE AVK Ó SIMILAR

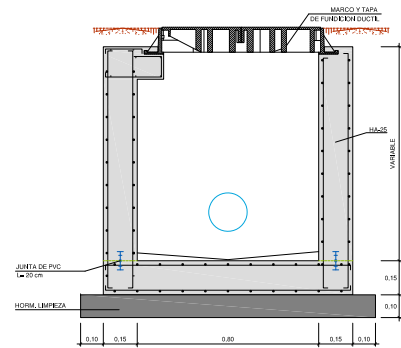
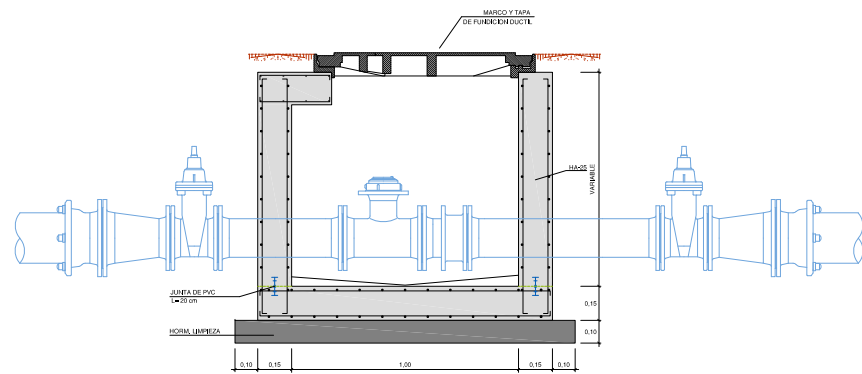
HIDRANTE DE COLUMNA



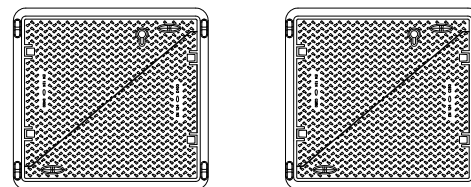
DERIVACION MEDIANTE TE EEB CON SALIDA A DN 100
 TUBERIA FD Ø 100 mm. Y PIEZAS DE FUNDICION
 VALVULA DE TOMA: VALVULA DE COMPUERTA DE ASIENTO ELASTICO Ø 100 REGISTRABLE MEDIANTE TRAMPILLON "PERA" DE AVK Ó SIMILAR

	Proiektua / Proyecto:		
	CONEXION Y CLORACION SANDRA - ONDARRE		
Planoaren Izenburua / Título del plano:			
DETALLES ABASTECIMIENTO I			
Data / Fecha:	Eskala / Escala:	Plano Zkia. / Plano Nº:	Orri Zkia. / Hoja Nº:
2024ko MAIATZA	- / -	7	1 / 3

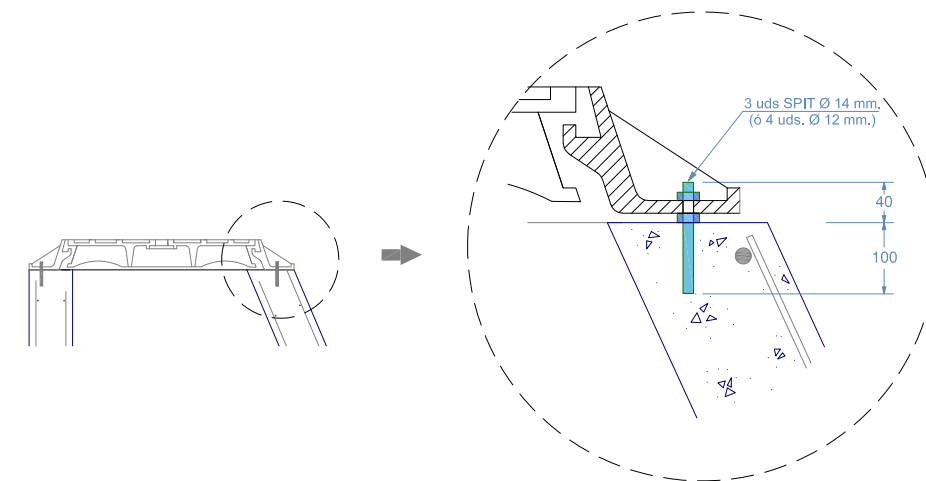
ARQUETA DE CAUDALIMETRO
1000 x 800



TAPA DE REGISTRO ARTICULADA
800 x 700



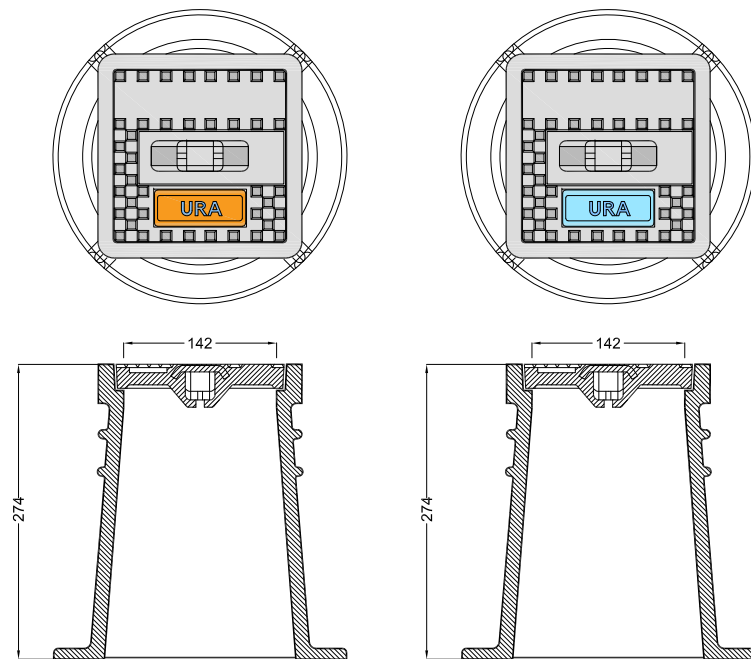
DETALLE COLOCACIÓN MARCO Y TAPA



TRAMPILLONES DE REGISTRO

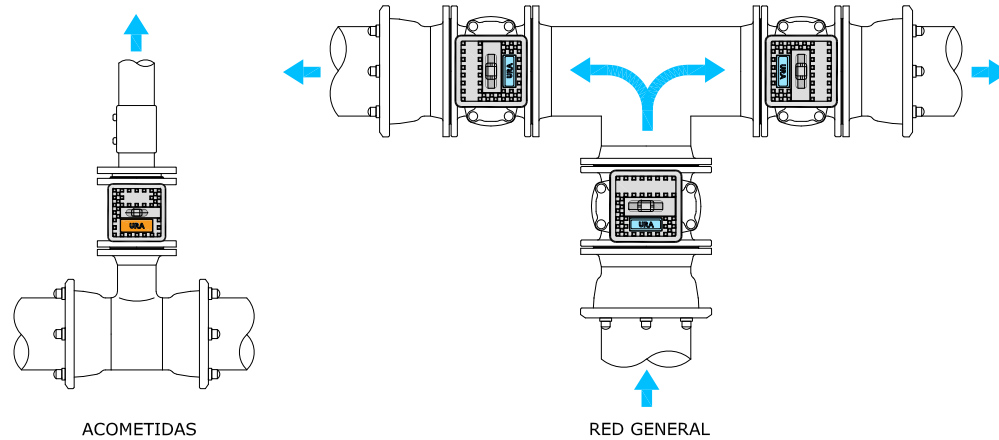
ACOMETIDAS

RED GENERAL

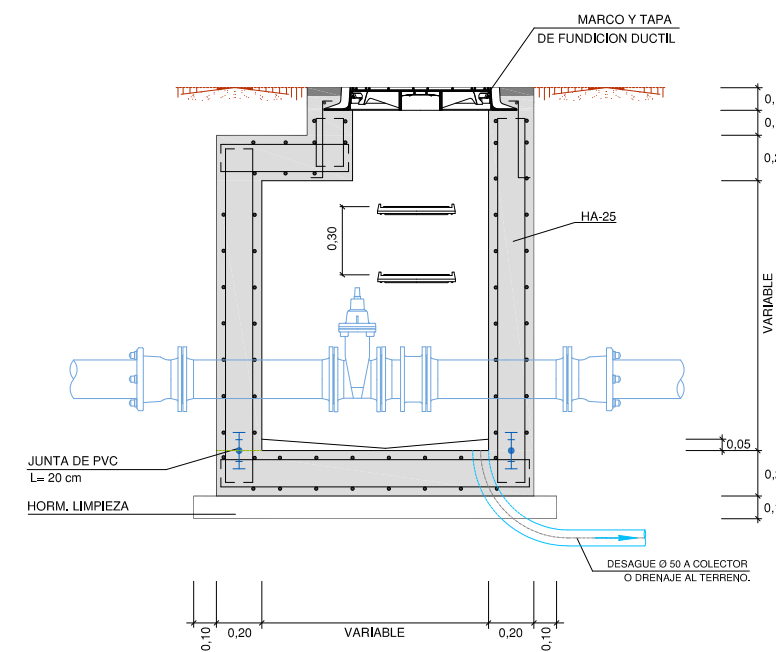



ORIENTACION DE LOS TRAMPILLONES

LOS TRAMPILLONES SE COLOCARAN DE FORMA QUE EL TEXTO QUEDE PERPENDICULAR A LA TUBERIA E INDICANDO EL SENTIDO DE CORTE, CONFORME A LOS SIGUIENTES EJEMPLOS:



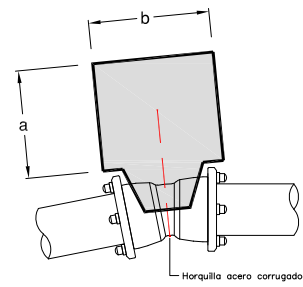
ARQUETA DE REGISTRO ABASTECIMIENTO (VÁLVULAS, VENTOSAS, ...)



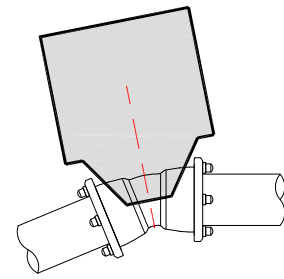
 <p>Gipuzkoako Urak S.A.</p>	Proiektua / Proyecto: CONEXION Y CLORACION SANDRA - ONDARRE		
	Planoaren Izenburua / Título del plano: DETALLES ABASTECIMIENTO II		
Data / Fecha: 2024ko MAIATZA	Eskala / Escala: - / -	Plano Zkia. / Plano Nº: 7	Orri Zkia. / Hoja Nº: 2 / 3

MACIZOS DE ANCLAJE - GEOMETRIAY PESOS

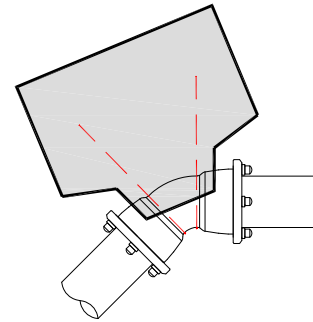
Cuadro de selección simplificado.
 Cotas orientativas. En formas condicionadas por entorno y servicios se respetará el volumen total de hormigón.
 Volumen de hormigón definido para codos horizontales y presión de trabajo 16 bar.
 Supuesto terreno de comportamiento mecánico medio.
 En aquellas ocasiones en las que sea inevitable recoger dentro del macizo la zona de juntas, de forma previa al hormigonado se envolverán completamente codos y juntas con lámina plástica.
 Otros requerimientos deberán estudiarse individualizadamente



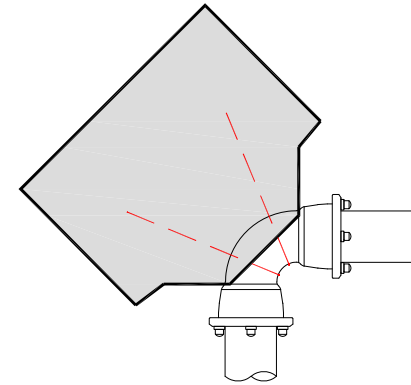
Codo 11°15'		1,6 Mpa		
Ø (mm.)	a	b	h	Vol. (m3)
100				
125	0,5	0,5	0,5	0,125
150				
200	0,6	0,6	0,6	0,21
250				
300	0,7	0,7	0,7	0,34



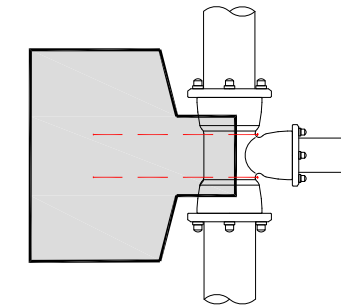
Codo 22°30'		1,6 Mpa		
Ø (mm.)	a	b	h	Vol. (m3)
100				
125	0,6	0,6	0,5	0,18
150				
200				
250	1,00	1,00	0,80	0,80
300				



Codo 45°		1,6 Mpa		
Ø (mm.)	a	b	h	Vol. (m3)
100	0,60	0,60	0,60	0,22
125				
150	0,8	0,8	0,6	0,40
200	1,00	1,00	0,8	0,80
250	1,00	1,50	1,00	1,50
300	1,20	1,75	1,20	2,50

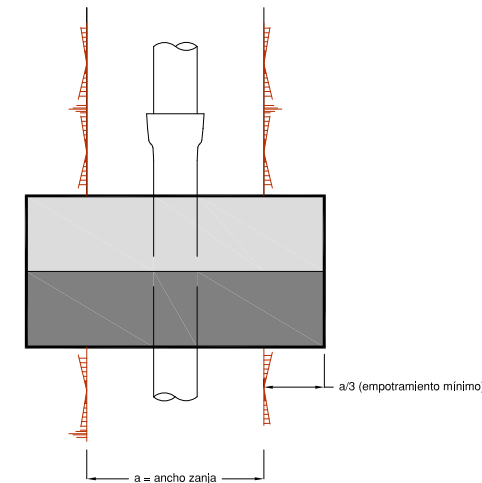
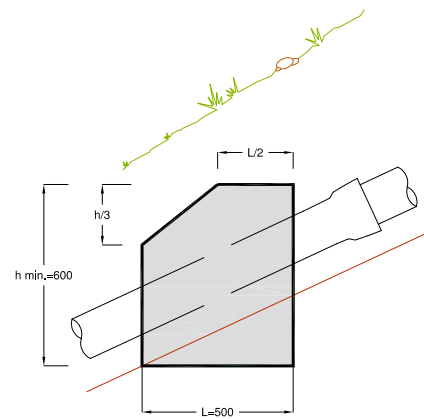
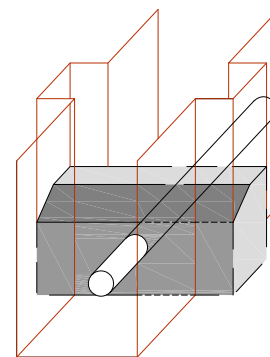


Codo 90°		1,6 Mpa		
Ø (mm.)	a	b	h	Vol. (m3)
100	0,80	0,80	0,45	0,30
125	0,90	0,90	0,75	0,60
150	1,00	1,20	0,75	0,90
200	1,20	1,70	1,00	2,00
250	1,30	2,60	1,20	4,00
300	1,40	3,50	1,40	6,80



Derivaciones		1,6 Mpa		
Ø (mm.)	a	b	h	Vol. (m3)
100	0,65	0,65	0,45	0,19
125	0,80	0,80	0,45	0,30
150	1,20	0,90	0,50	0,60
200	1,00	1,50	0,80	1,20
250	1,15	2,00	1,00	2,30
300	1,30	2,60	1,20	4,00

APOYO / ANCLAJE DE CONDUCCIONES EN PENDIENTES > 25%



	Proiektua / Proyecto:			
	CONEXION Y CLORACION SANDRA - ONDARRE			
Planoaren Izenburua / Título del plano:				
DETALLES ABASTECIMIENTO III				
Data / Fecha:	Eskala / Escala:	Plano Zkia. / Plano Nº:	Orri Zkia. / Hoja Nº:	
2024ko MAIATZA	- / -	7	3 / 3	