



Gipuzkoako Ur Kontsortzioa  
Gipuzkoako Urak

## PLANOS

---

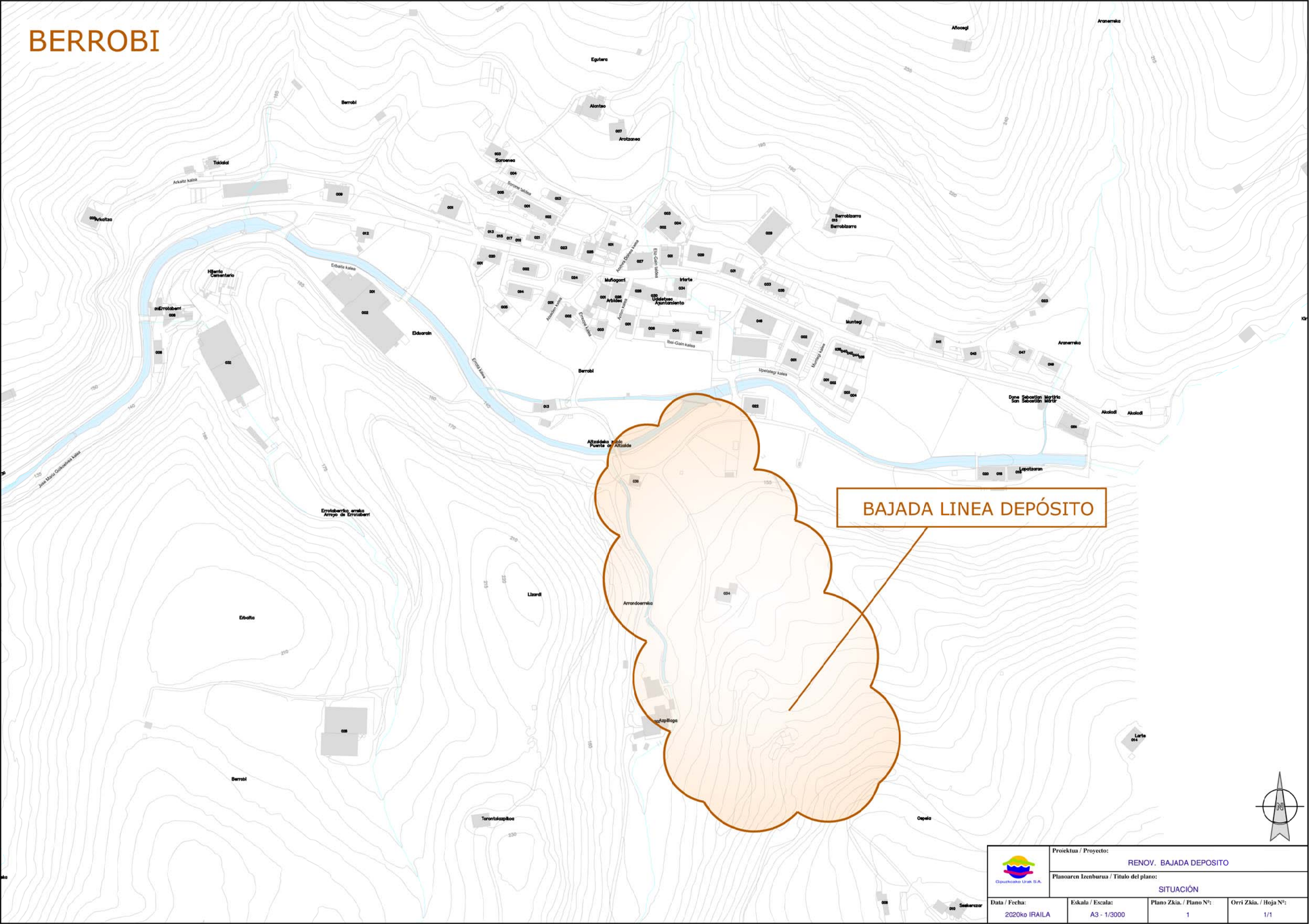
# ***RENOVACIÓN DE LA LÍNEA DE ABASTECIMIENTO DE BAJADA DEL DEPÓSITO***

**BERROBI**

---



# BERROBI

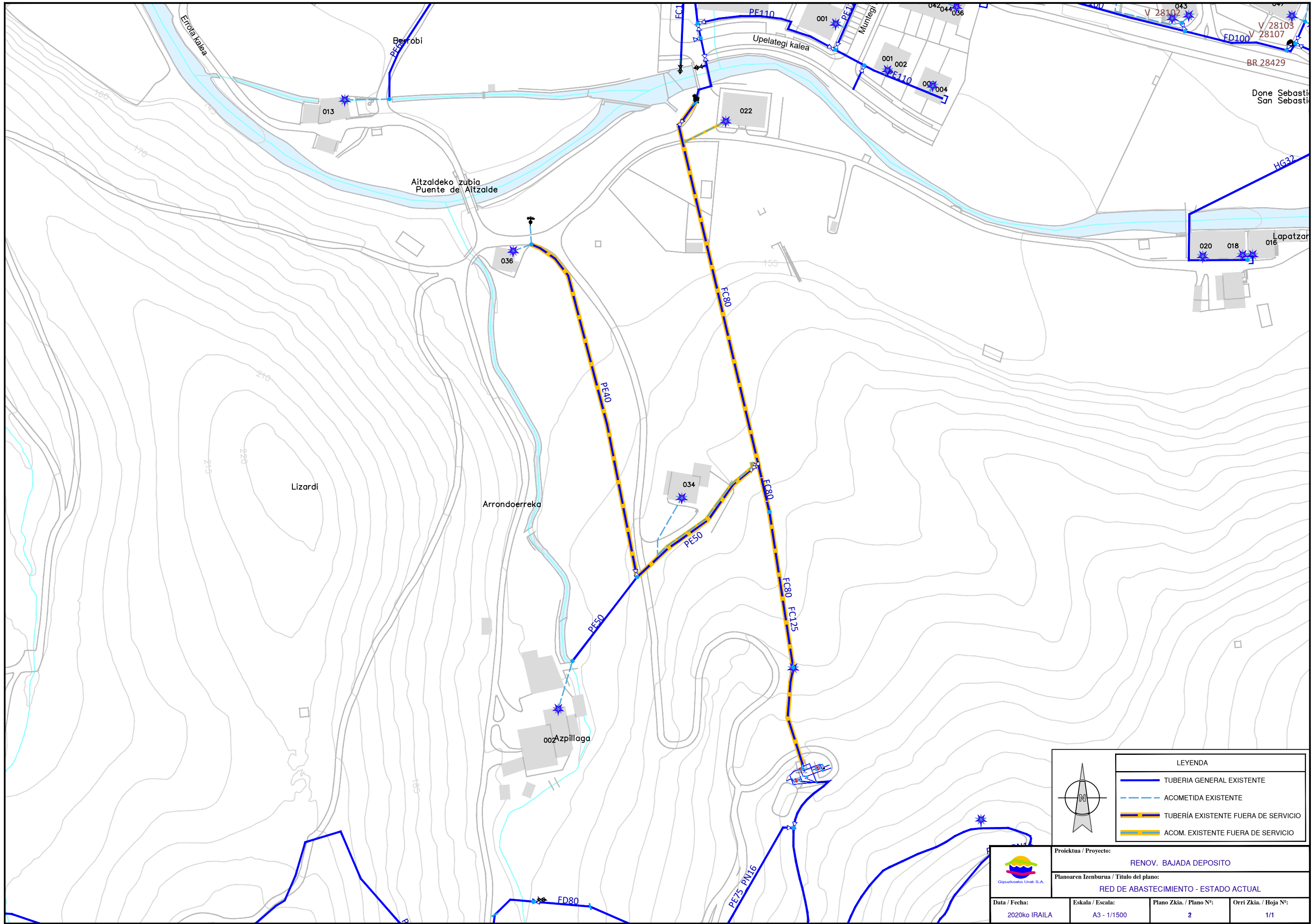


**BAJADA LINEA DEPÓSITO**



|   |  |                              |                              |
|---|--|------------------------------|------------------------------|
|  | Proiektua / Proyecto: <b>REN OV. BAJADA DEPOSITO</b>     |                              |                              |
|   | Planoaren Izenburua / Título del plano: <b>SITUACIÓN</b> |                              |                              |
| Data / Fecha:<br>2020ko IRAILA  | Eskala / Escala:<br>A3 - 1/3000                          | Plano Zkia. / Plano Nº:<br>1 | Orri Zkia. / Hoja Nº:<br>1/1 |





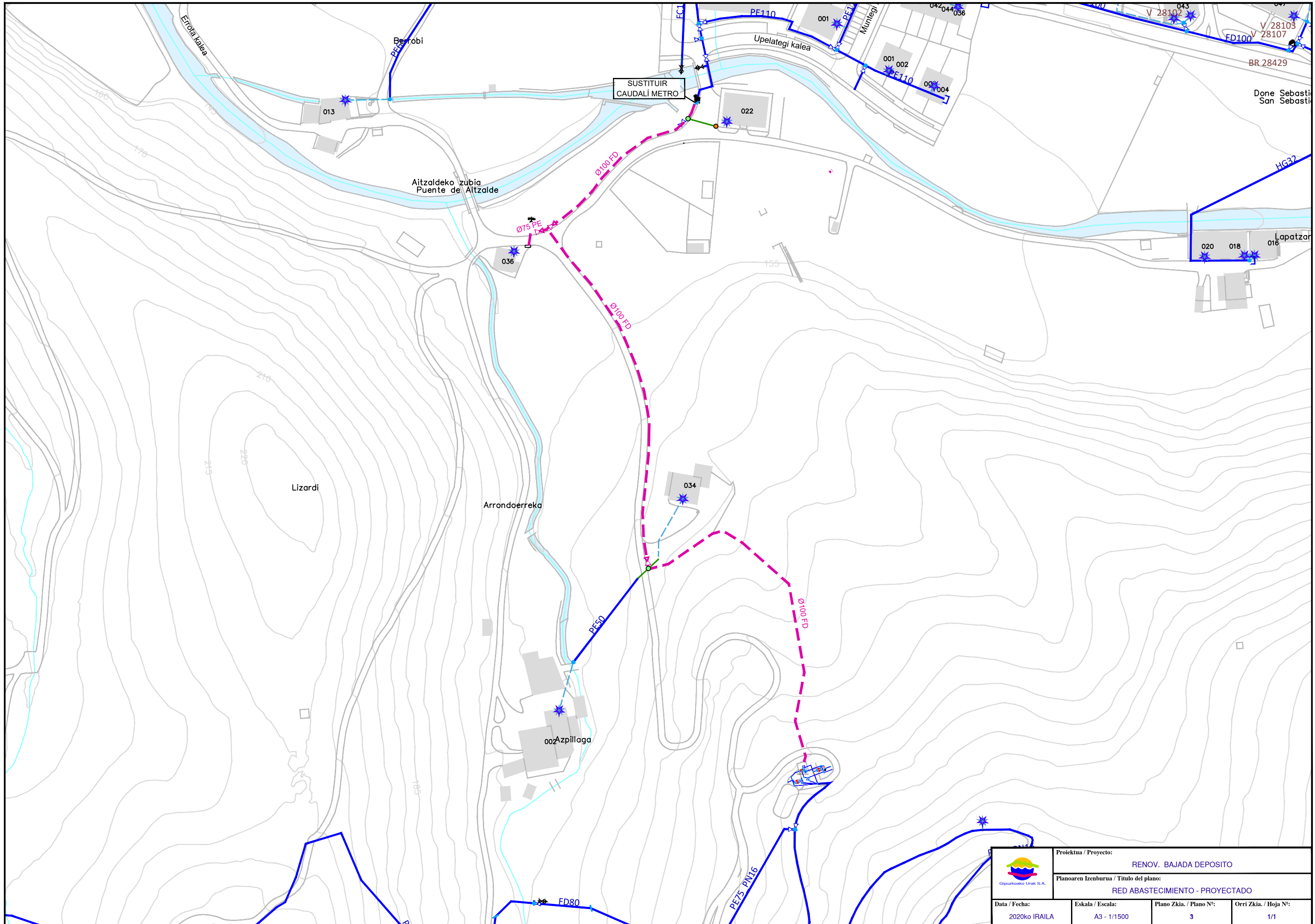
| LEYENDA |                                     |
|---------|-------------------------------------|
|         | TUBERIA GENERAL EXISTENTE           |
|         | ACOMETIDA EXISTENTE                 |
|         | TUBERÍA EXISTENTE FUERA DE SERVICIO |
|         | ACOM. EXISTENTE FUERA DE SERVICIO   |

Proiektua / Proyecto: **RENOV. BAJADA DEPOSITO**

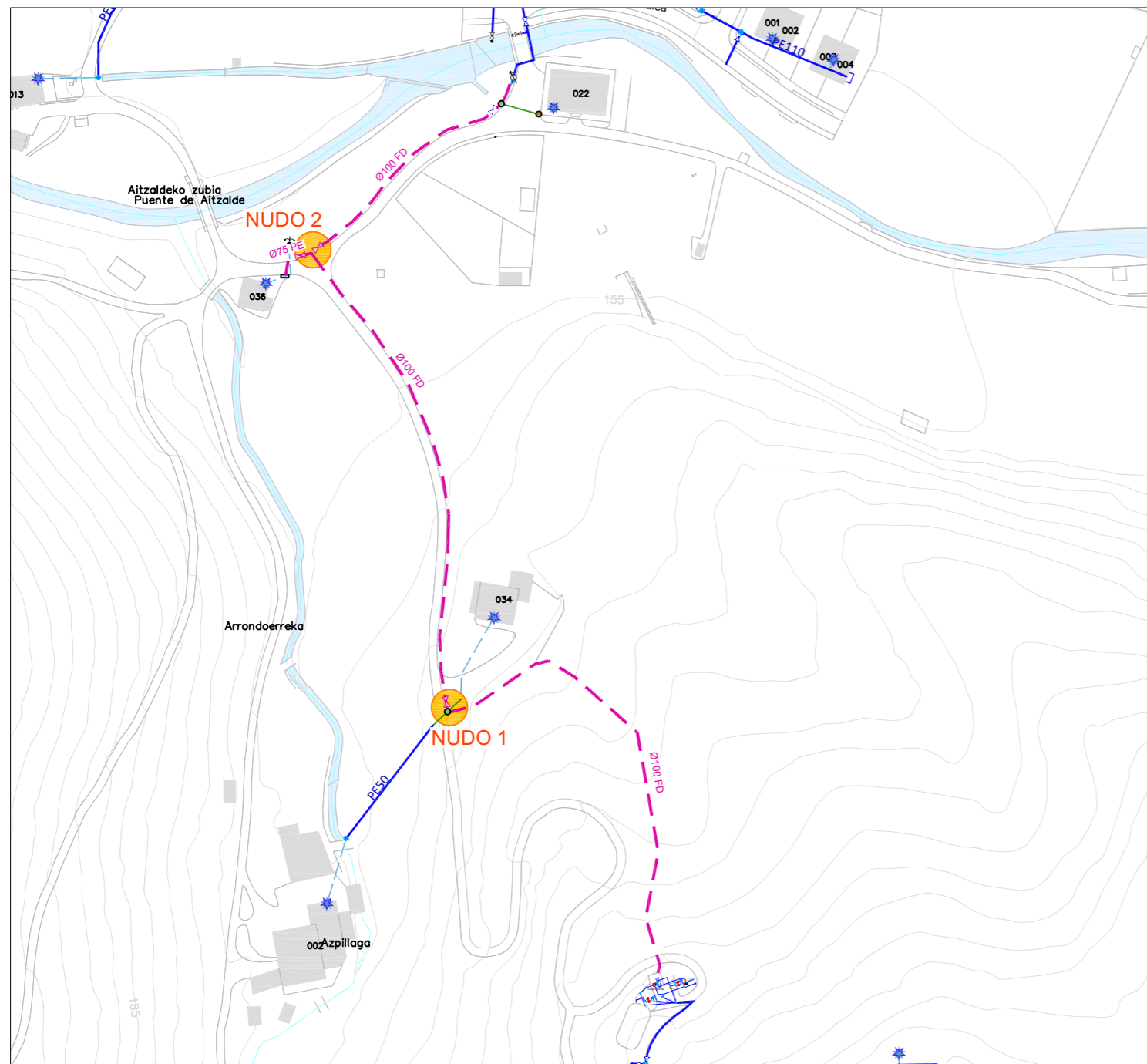
Planoaren Izenburua / Título del plano: **RED DE ABASTECIMIENTO - ESTADO ACTUAL**

|                             |                              |                           |                           |
|-----------------------------|------------------------------|---------------------------|---------------------------|
| Data / Fecha: 2020ko IRAILA | Eskala / Escala: A3 - 1/1500 | Plano Zkia. / Plano Nº: 2 | Orri Zkia. / Hoja Nº: 1/1 |
|-----------------------------|------------------------------|---------------------------|---------------------------|

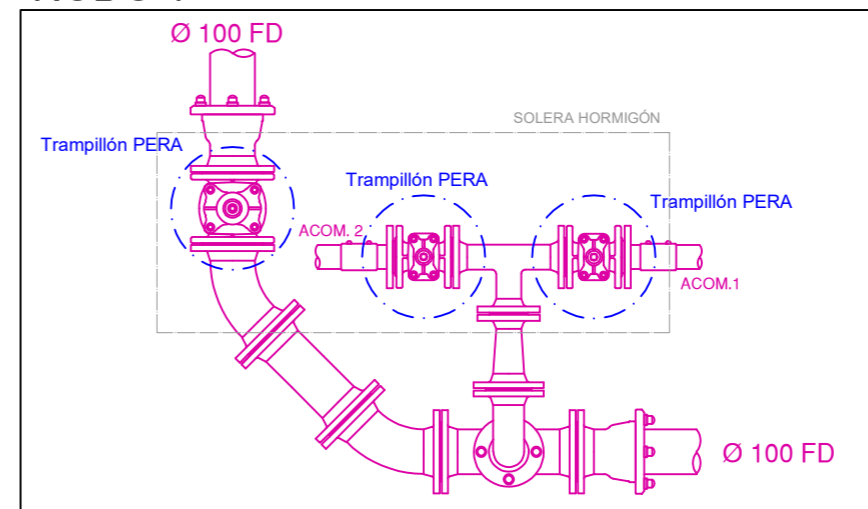




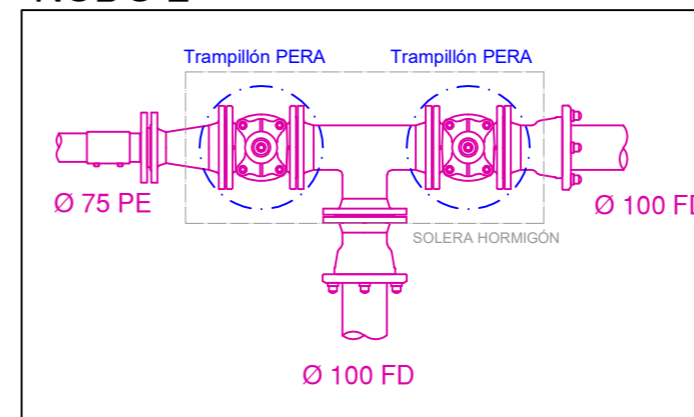
|   |  |                              |                              |
|---|--|------------------------------|------------------------------|
| <br>Gipuzkoako Urak S.A. | Proiektua / Proyecto: RENOV. BAJADA DEPOSITO                               |                              |                              |
|   | Planoaren Izenburua / Título del plano:<br>RED ABASTECIMIENTO - PROYECTADO |                              |                              |
| Data / Fecha:<br>2020ko IRAILA  | Eskala / Escala:<br>A3 - 1/1500  | Plano Zkia. / Plano Nº:<br>3 | Orri Zkia. / Hoja Nº:<br>1/1 |



### NUDO 1



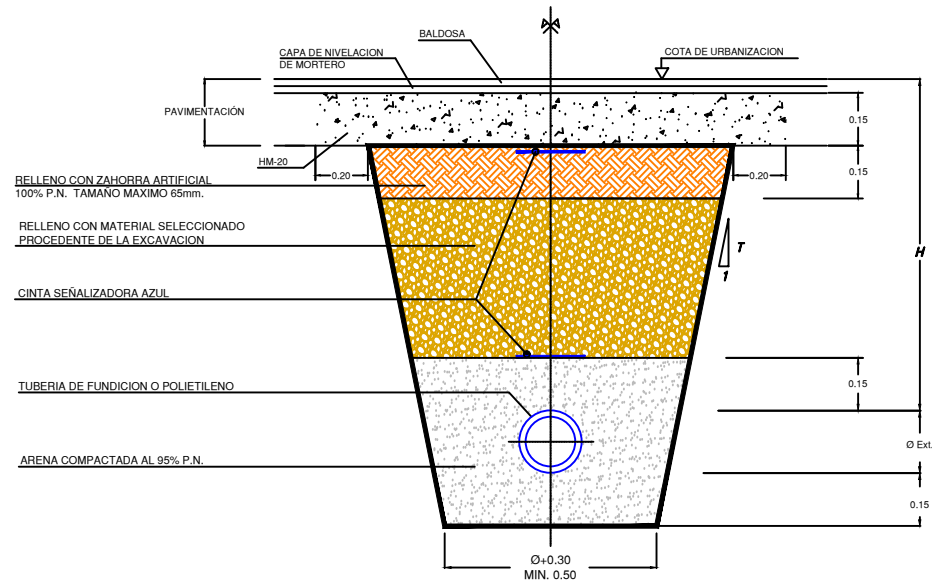
### NUDO 2



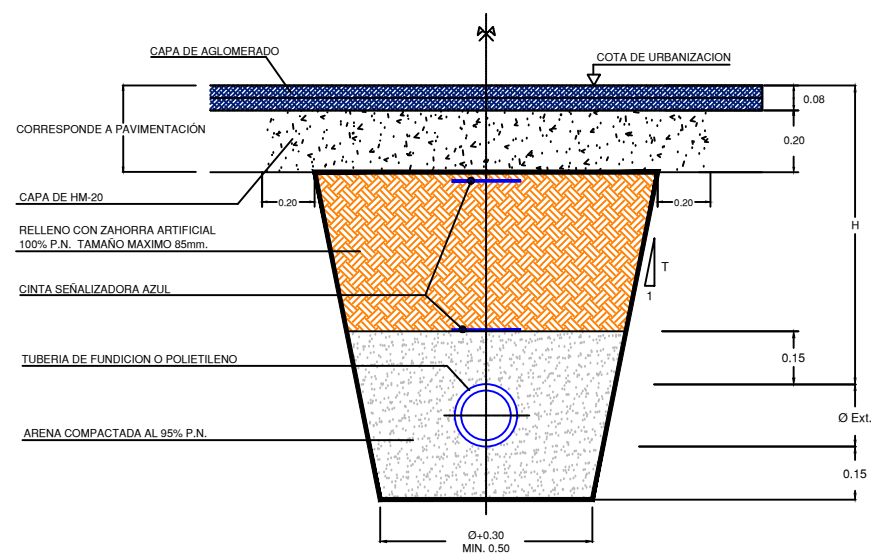
|   |   |                                  |                                  |
|---|---|----------------------------------|----------------------------------|
|  | Proiektua / Proyecto: <b>RENOV. BAJADA DEPOSITO</b>   |                                  |                                  |
|   | Planoaren Izenburua / Título del plano: <b>RED ABASTECIMIENTO - ESTADO PROYECTADO - NUDOS</b> |                                  |                                  |
| Data / Fecha: <b>2020ko IRAILA</b>  | Eskala / Escala: <b>A3 - 1/10.000</b>   | Plano Zkia. / Plano Nº: <b>4</b> | Orri Zkia. / Hoja Nº: <b>1/1</b> |



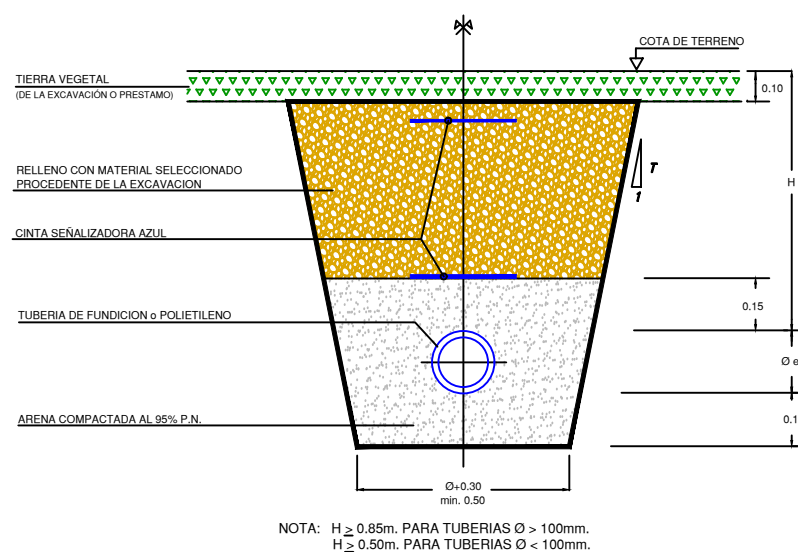
SECCION TIPO I  
ABASTECIMIENTO  
ZANJA EN ACERA



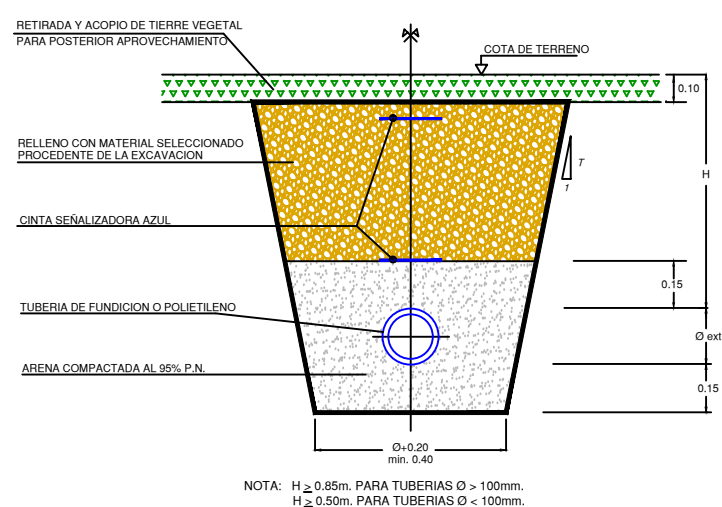
SECCION TIPO II  
DISTRIBUCION DE AGUA  
ZANJA EN CALZADA



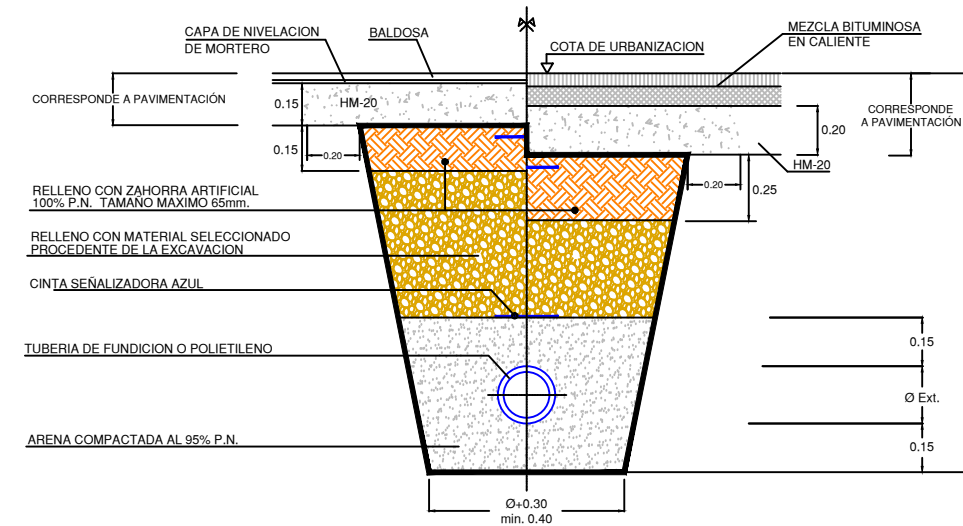
SECCION TIPO III  
DISTRIBUCION DE AGUA  
ZANJA EN TIERRAS




ACOMETIDA DE AGUA  
EN TIERRAS

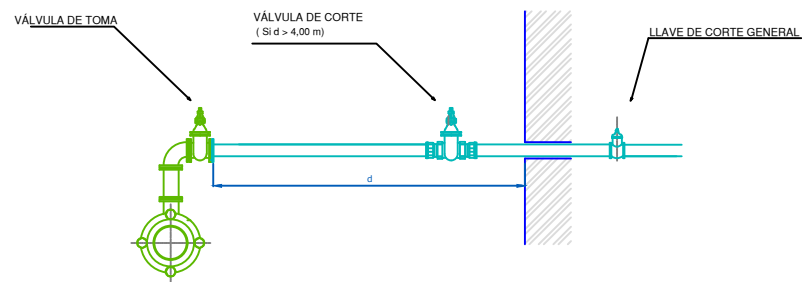


ACOMETIDA DE AGUA  
ZONA URBANA  
ACERA CALZADA



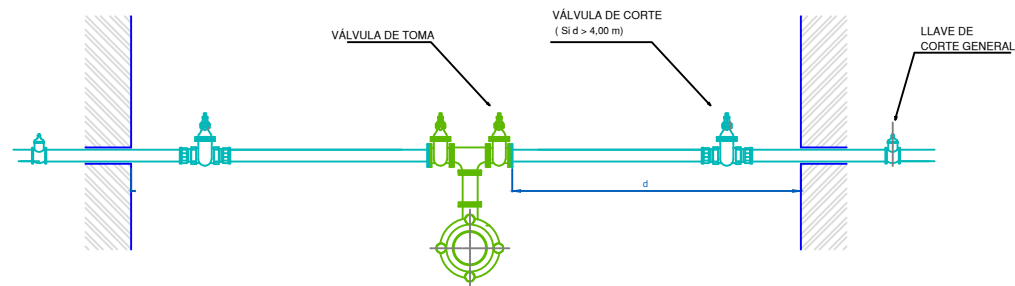
|   |                         |                         |                       |
|---|-------------------------|-------------------------|-----------------------|
|  | Proiektua / Proyecto:   |                         |                       |
|   | REN OV. BAJADA DEPOSITO |                         |                       |
| Planoaren Izenburua / Título del plano:   |                         |                         |                       |
| ZANJA TIPO ABASTECIMIENTO   |                         |                         |                       |
| Data / Fecha:   | Eskala / Escala:        | Plano Zkia. / Plano Nº: | Orri Zkia. / Hoja Nº: |
| 2020ko IRAILA   | - / -                   | 5                       | 1 / 1                 |

### ACOMETIDA ABASTECIMIENTO TIPO A



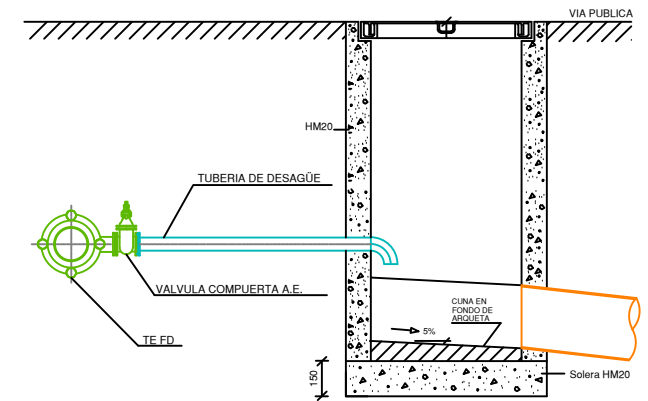
DERIVACION MEDIANTE TE CON SALIDA Ø\*, CARRETE BB Ø\* y CODO 90º BB Ø\*  
 VÁLVULAS DE TOMA DE REGISTRO SON VÁLVULAS DE COMPUERTA DE ASIENTO ELÁSTICO Ø\* REGISTRABLES MEDIANTE TRAMPILLÓN "PURDIE" DE AVK Ó SIMILAR  
 CONEXION DE NUEVA VÁLVULA DE TOMA CON ACOMETIDA EXISTENTE (PEAD PN 16 Y PIEZAS DE LATÓN)  
 \* EL DIÁMETRO VENDRÁ EN FUNCIÓN DEL CAUDAL REQUERIDO

### ACOMETIDA ABASTECIMIENTO TIPO B



DERIVACION MEDIANTE TE EEB CON SALIDA A Ø\*, CARRETE BB Ø y TE\*\* FD BB Ø  
 VÁLVULAS DE TOMA DE REGISTRO SON VÁLVULAS DE COMPUERTA DE ASIENTO ELÁSTICO Ø\* REGISTRABLES MEDIANTE TRAMPILLÓN "PURDIE" DE AVK Ó SIMILAR  
 CONEXION DE NUEVA VÁLVULA DE TOMA CON ACOMETIDA EXISTENTE (PEAD PN 16 Y PIEZAS DE LATÓN)  
 \* EL DIÁMETRO VENDRÁ EN FUNCIÓN DEL CAUDAL REQUERIDO  
 \*\* PARA DERIVACIONES A TRES PUEDE EMPLEARSE CRÚCETA Ø

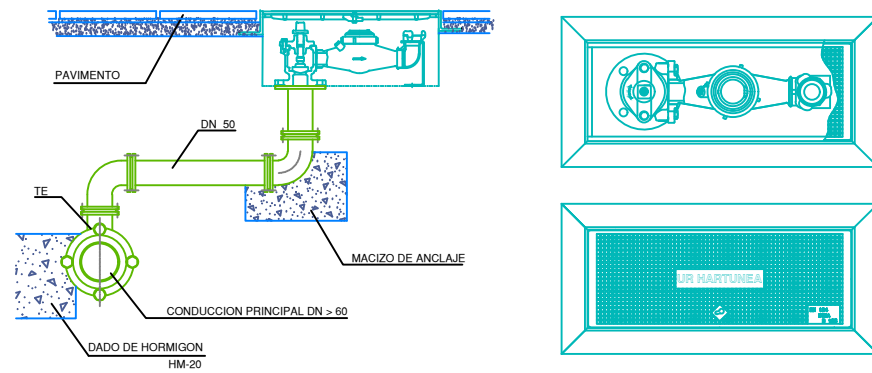
### PUNTO BAJO



DERIVACION MEDIANTE TE EEB CON SALIDA Ø EN FUNCIÓN DEL CAUDAL A DESAGUAR  
 VÁLVULAS DE TOMA DE REGISTRO SON VÁLVULAS DE COMPUERTA DE ASIENTO ELÁSTICO REGISTRABLES MEDIANTE TRAMPILLÓN "PURDIE" DE AVK Ó SIMILAR  
 VERTIDO A ARQUETA INTERMEDIA EXCLUSIVA PARA VACIADO

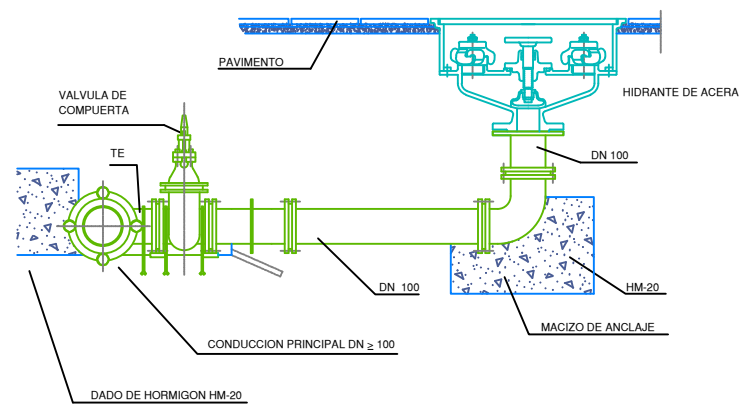
### BOCA DE RIEGO

Modelo: BRI-41



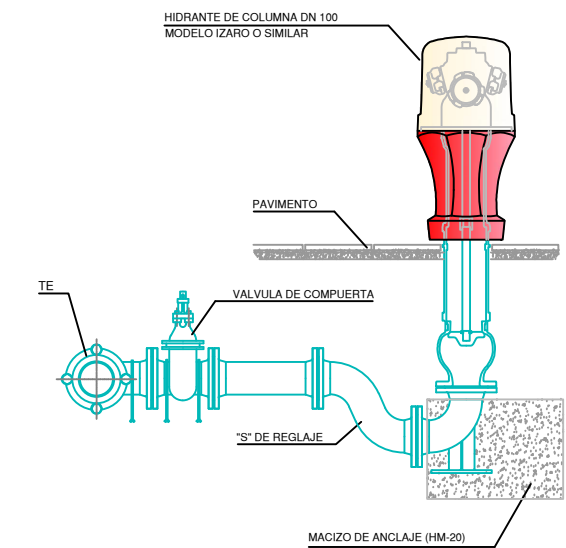
DERIVACION MEDIANTE TE EEB CON SALIDA Ø 50, CARRETES BB Ø50 y CODOS 90º BB Ø50  
 LA BOCA DE RIEGO A INSTALAR CORRESPONDE AL MODELO BRI-41, EQUIPADA CON CONTADOR.  
 LAS PIEZAS NECESARIAS PARA LA CONEXION ENTRE TUBERIA GENERAL Y BOCA DE RIEGO, ASI COMO LAS LONGITUDES DE LOS CARRETES, SE REPLANTEARAN EN OBRA.  
 PARA DISTANCIAS INFERIORES A 4 m.l. NO ES PRECEPTIVA LA INSTALACIÓN DE VALVULA DE TOMA.

### HIDRANTE DE ACERA




DERIVACION MEDIANTE TE EEB CON SALIDA Ø 100, CARRETE BB Ø100 y CODO 90º BB Ø60  
 VÁLVULAS DE TOMA: VÁLVULAS DE COMPUERTA DE ASIENTO ELÁSTICO Ø 100 REGISTRABLES MEDIANTE TRAMPILLÓN "PURDIE" DE AVK Ó SIMILAR

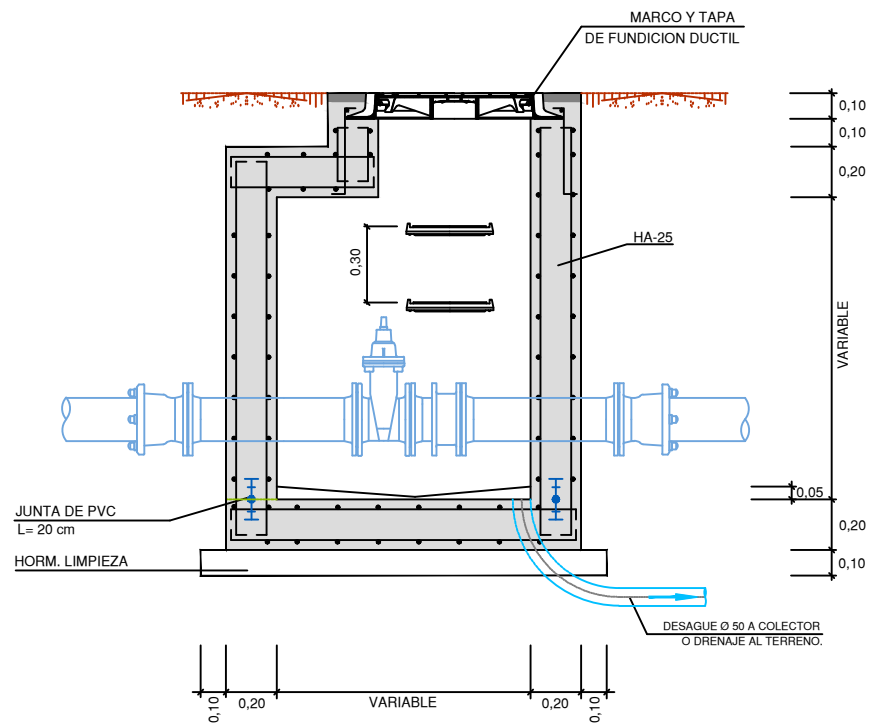
### HIDRANTE DE COLUMNA



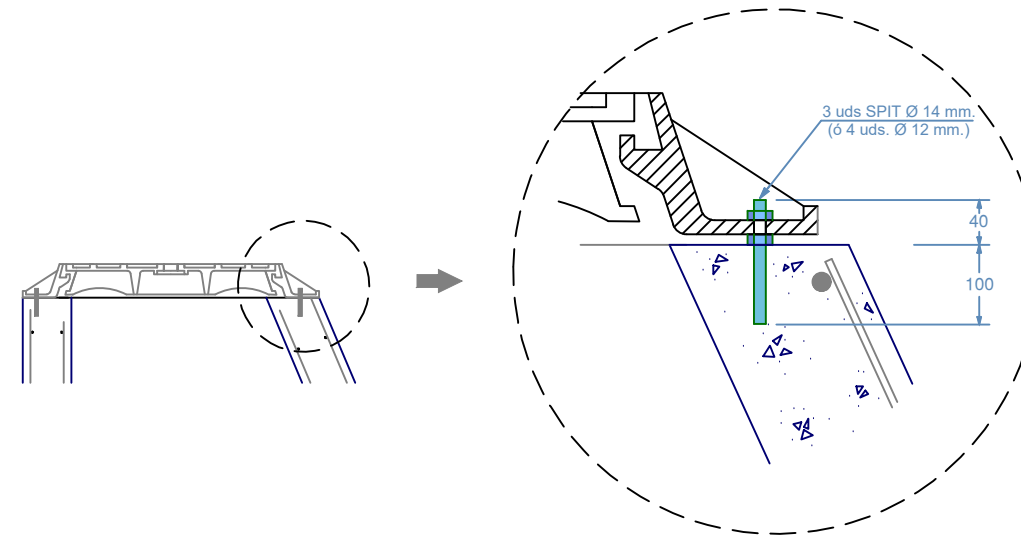
DERIVACION MEDIANTE TE EEB CON SALIDA A DN 100  
 TUBERIA FD Ø 100 mm. Y PIEZAS DE FUNDICION  
 VALVULA DE TOMA: VALVULA DE COMPUERTA DE ASIENTO ELASTICO Ø 100 REGISTRABLE MEDIANTE TRAMPILLON "PERA" DE AVK Ó SIMILAR

|   |                        |                         |                       |
|---|------------------------|-------------------------|-----------------------|
|  | Proiektua / Proyecto:  |                         |                       |
|   | RENOV. BAJADA DEPOSITO |                         |                       |
| Planoaren Izenburua / Título del plano:   |                        |                         |                       |
| DETALLES ABASTECIMIENTO I   |                        |                         |                       |
| Data / Fecha:   | Eskala / Escala:       | Plano Zkia. / Plano Nº: | Orri Zkia. / Hoja Nº: |
| 2020ko IRAILA   | - / -                  | 6                       | 1 / 3                 |

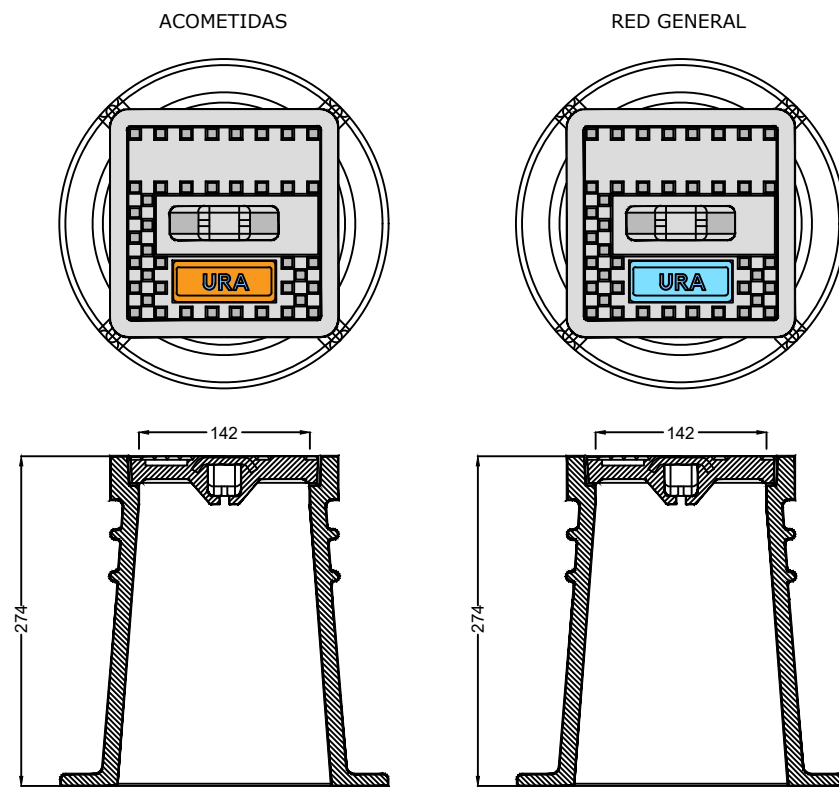
ARQUETA DE REGISTRO ABASTECIMIENTO (VÁLVULAS, VENTOSAS, ...)



DETALLE COLOCACIÓN MARCO Y TAPA

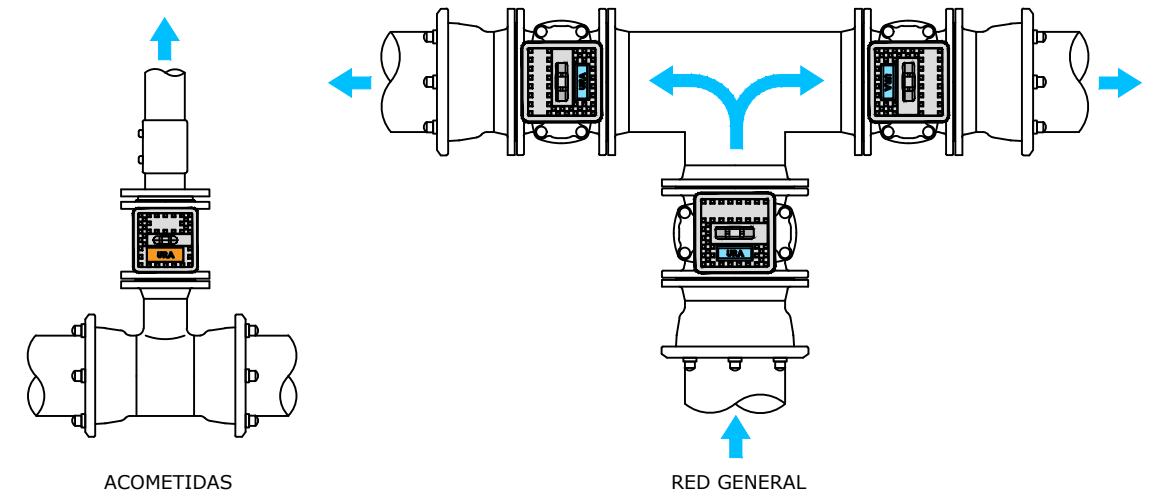



TRAMPILLONES DE REGISTRO



ORIENTACION DE LOS TRAMPILLONES

LOS TRAMPILLONES SE COLOCARAN DE FORMA QUE EL TEXTO QUEDE PERPENDICULAR A LA TUBERIA E INDICANDO EL SENTIDO DE CORTE, CONFORME A LOS SIGUIENTES EJEMPLOS:

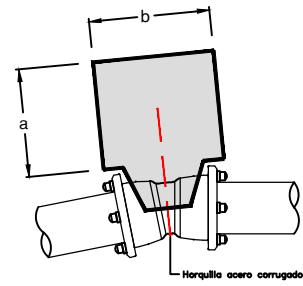


|   |  |                           |                             |
|---|--|---------------------------|-----------------------------|
| <br>Gipuzkoako Urak S.A. | Proiektua / Proyecto: RENOV. BAJADA DEPOSITO                       |                           |                             |
|   | Planoaren Izenburua / Título del plano: DETALLES ABASTECIMIENTO II |                           |                             |
| Data / Fecha: 2020ko IRAILA   | Eskala / Escala: - / -   | Plano Zkia. / Plano Nº: 6 | Orri Zkia. / Hoja Nº: 2 / 3 |

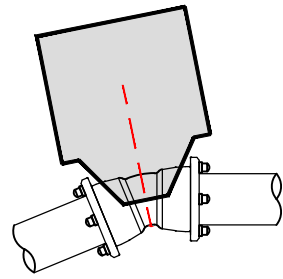


### MACIZOS DE ANCLAJE - GEOMETRIAY PESOS

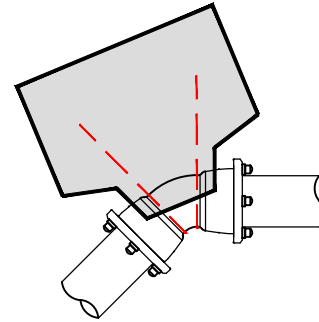
Cuadro de selección simplificado.  
 Cotas orientativas. En formas condicionadas por entorno y servicios se respetará el volumen total de hormigón.  
 Volumen de hormigón definido para codos horizontales y presión de trabajo 16 bar.  
 Supuesto terreno de comportamiento mecánico medio.  
 En aquellas ocasiones en las que sea inevitable recoger dentro del macizo la zona de juntas, de forma previa al hormigonado se envolverán completamente codos y juntas con lámina plástica.  
 Otros requerimientos deberán estudiarse individualizadamente



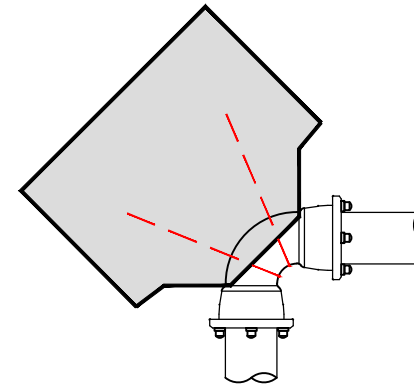
| Codo 11°15' |     | 1,6 Mpa |     |           |
|-------------|-----|---------|-----|-----------|
| Ø (mm.)     | a   | b       | h   | Vol. (m3) |
| 100         |     |         |     |           |
| 125         | 0,5 | 0,5     | 0,5 | 0,125     |
| 150         |     |         |     |           |
| 200         | 0,6 | 0,6     | 0,6 | 0,21      |
| 250         |     |         |     |           |
| 300         | 0,7 | 0,7     | 0,7 | 0,34      |



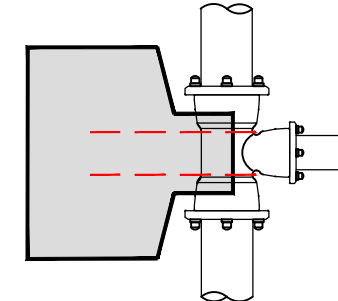
| Codo 22°30' |      | 1,6 Mpa |      |           |
|-------------|------|---------|------|-----------|
| Ø (mm.)     | a    | b       | h    | Vol. (m3) |
| 100         |      |         |      |           |
| 125         | 0,6  | 0,6     | 0,5  | 0,18      |
| 150         |      |         |      |           |
| 200         |      |         |      |           |
| 250         | 1,00 | 1,00    | 0,80 | 0,80      |
| 300         |      |         |      |           |



| Codo 45° |      | 1,6 Mpa |      |           |
|----------|------|---------|------|-----------|
| Ø (mm.)  | a    | b       | h    | Vol. (m3) |
| 100      | 0,60 | 0,60    | 0,60 | 0,22      |
| 125      | 0,8  | 0,8     | 0,6  | 0,40      |
| 150      |      |         |      |           |
| 200      | 1,00 | 1,00    | 0,8  | 0,80      |
| 250      | 1,00 | 1,50    | 1,00 | 1,50      |
| 300      | 1,20 | 1,75    | 1,20 | 2,50      |

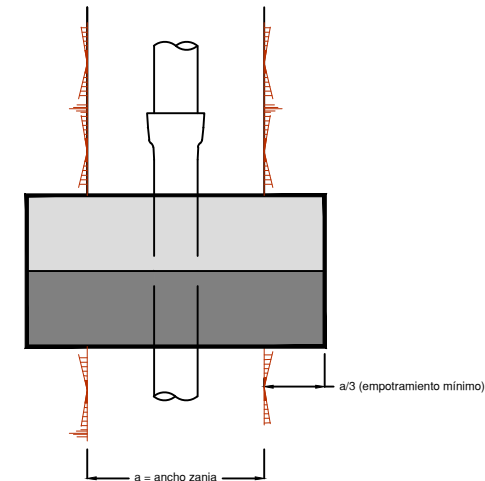
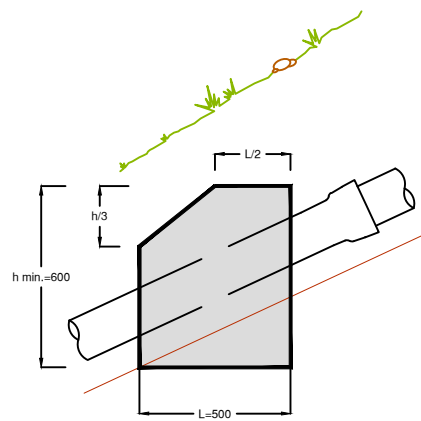
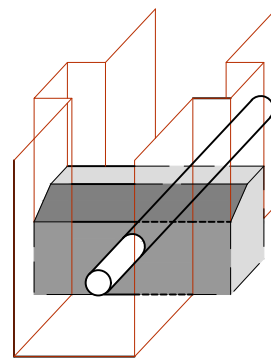



| Codo 90° |      | 1,6 Mpa |      |           |
|----------|------|---------|------|-----------|
| Ø (mm.)  | a    | b       | h    | Vol. (m3) |
| 100      | 0,80 | 0,80    | 0,45 | 0,30      |
| 125      | 0,90 | 0,90    | 0,75 | 0,60      |
| 150      | 1,00 | 1,20    | 0,75 | 0,90      |
| 200      | 1,20 | 1,70    | 1,00 | 2,00      |
| 250      | 1,30 | 2,60    | 1,20 | 4,00      |
| 300      | 1,40 | 3,50    | 1,40 | 6,80      |

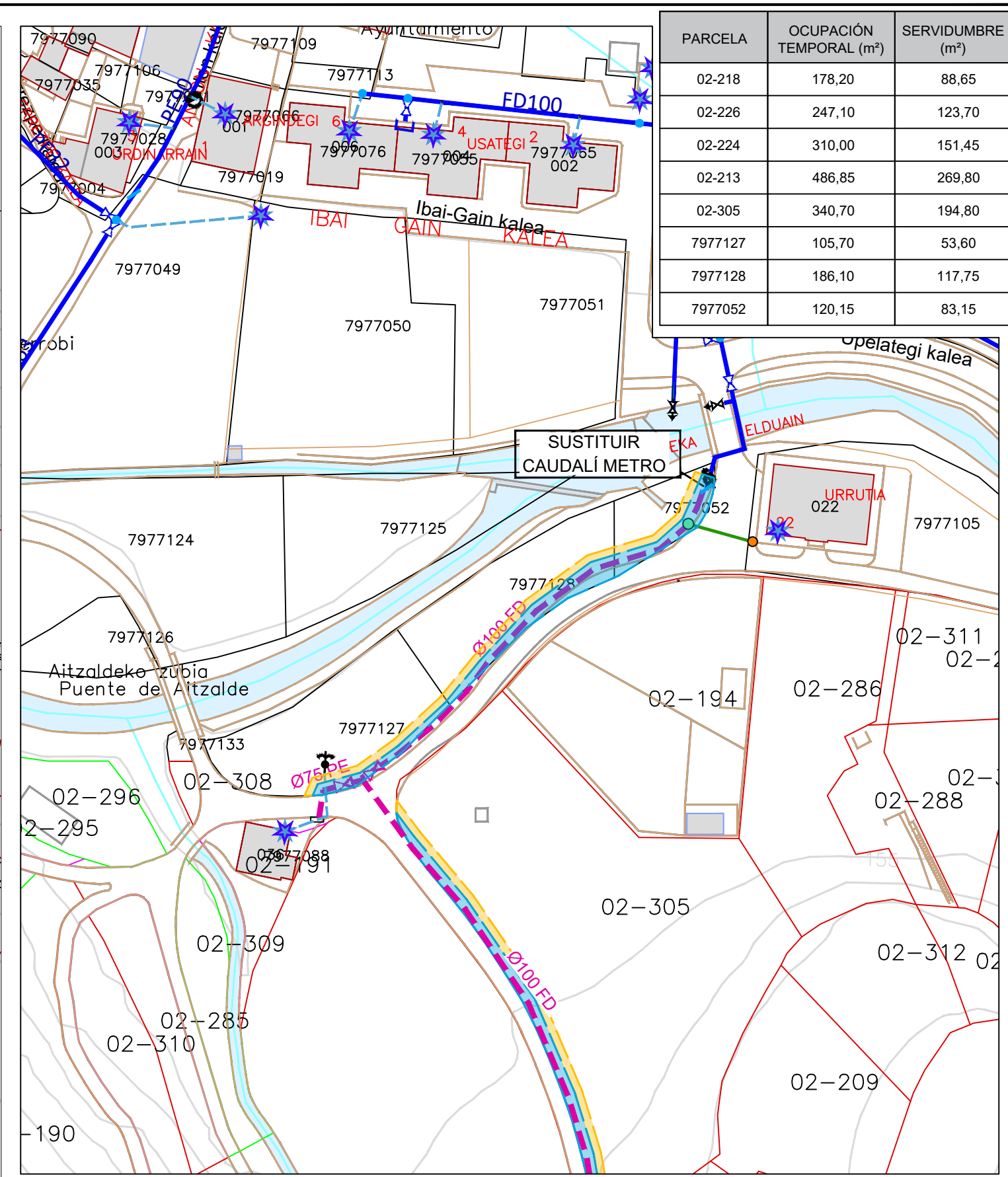
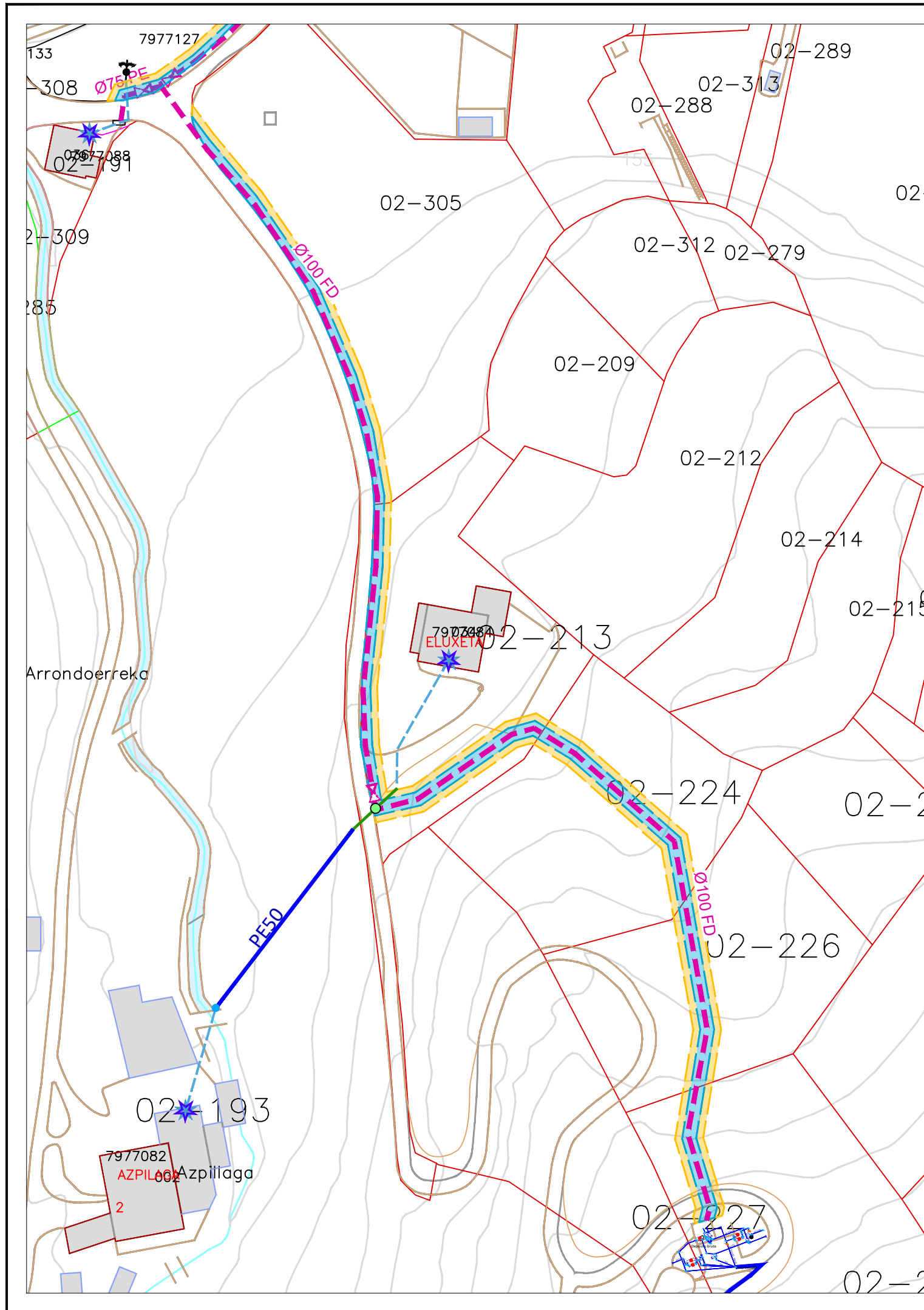


| Derivaciones |      | 1,6 Mpa |      |           |
|--------------|------|---------|------|-----------|
| Ø (mm.)      | a    | b       | h    | Vol. (m3) |
| 100          | 0,65 | 0,65    | 0,45 | 0,19      |
| 125          | 0,80 | 0,80    | 0,45 | 0,30      |
| 150          | 1,20 | 0,90    | 0,50 | 0,60      |
| 200          | 1,00 | 1,50    | 0,80 | 1,20      |
| 250          | 1,15 | 2,00    | 1,00 | 2,30      |
| 300          | 1,30 | 2,60    | 1,20 | 4,00      |

### APOYO / ANCLAJE DE CONDUCCIONES EN PENDIENTES > 25%



|   |  |                           |                             |  |
|---|--|---------------------------|-----------------------------|--|
| <br>Gipuzkoako Urak S.A. | Proiektua / Proyecto: RENOV. BAJADA DEPOSITO                       |                           |                             |  |
|   | Planoaren Izenburua / Título del plano: DETALLES ABASTECIMIENTO II |                           |                             |  |
| Data / Fecha: 2020ko IRAILA   | Eskala / Escala: - / -   | Plano Zkia. / Plano Nº: 6 | Orri Zkia. / Hoja Nº: 3 / 3 |  |



| PARCELA | OCUPACIÓN TEMPORAL (m²) | SERVIDUMBRE (m²) |
|---------|-------------------------|------------------|
| 02-218  | 178,20                  | 88,65            |
| 02-226  | 247,10                  | 123,70           |
| 02-224  | 310,00                  | 151,45           |
| 02-213  | 486,85                  | 269,80           |
| 02-305  | 340,70                  | 194,80           |
| 7977127 | 105,70                  | 53,60            |
| 7977128 | 186,10                  | 117,75           |
| 7977052 | 120,15                  | 83,15            |

LEYENDA

- SERVIDUMBRE (1,50m a cada lado del eje)
- OCUPACIÓN TEMPORAL (3m a cada lado del eje)


 Proiektua / Proyecto: **RENOV. BAJADA DEPOSITO**  
 Planoaren Izenburua / Título del plano: **SERVIDUMBRE Y OCUPACIÓN TEMPORAL**  
 Data / Fecha: 2020ko IRAILA    Eskala / Escala: A3 - 1/1500    Plano Zkia. / Plano Nº: 7    Orri Zkia. / Hoja Nº: 1/1