

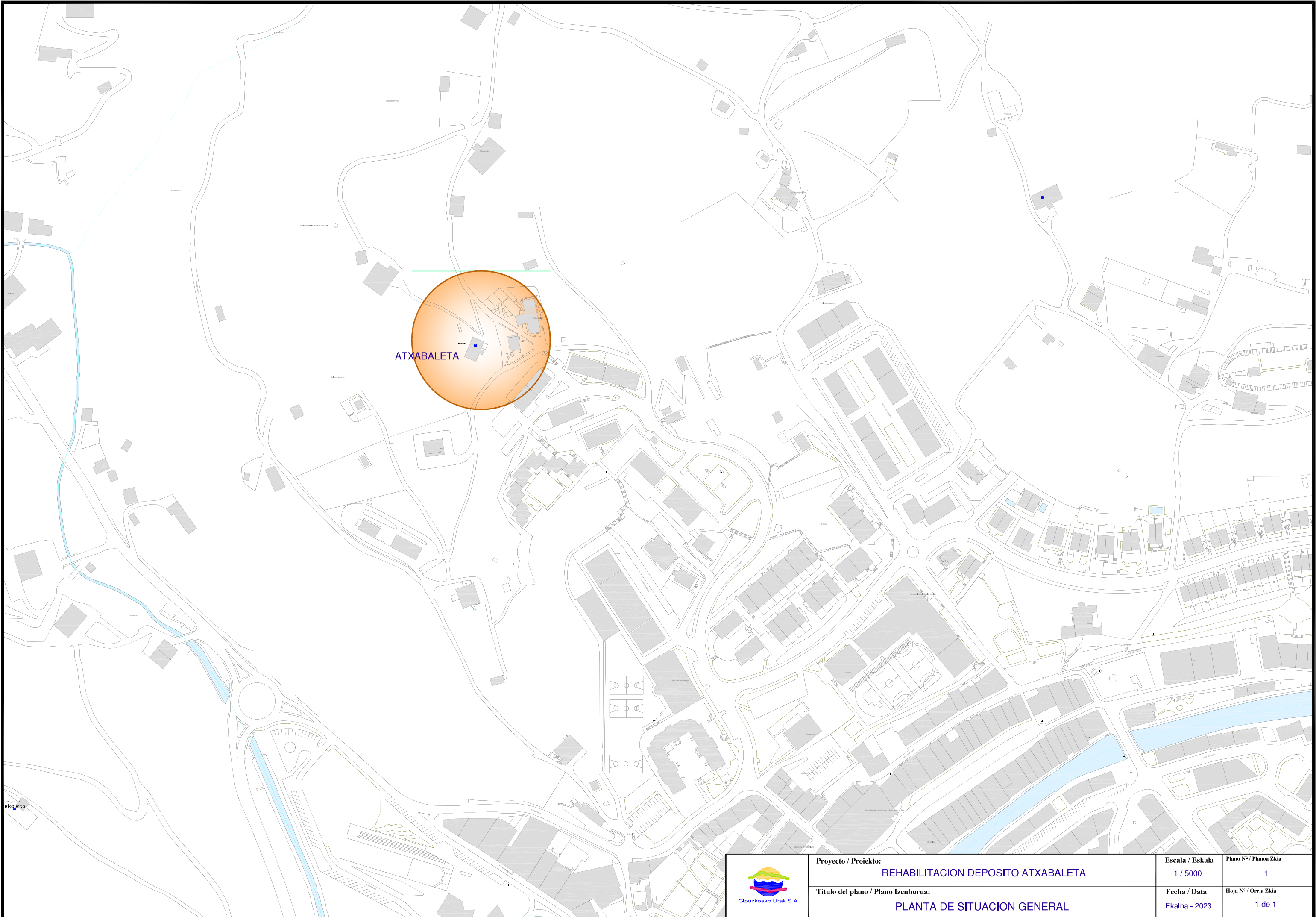


Gipuzkoako Ur Kentsortzioa
Gipuzkoako Urak


PLANOS

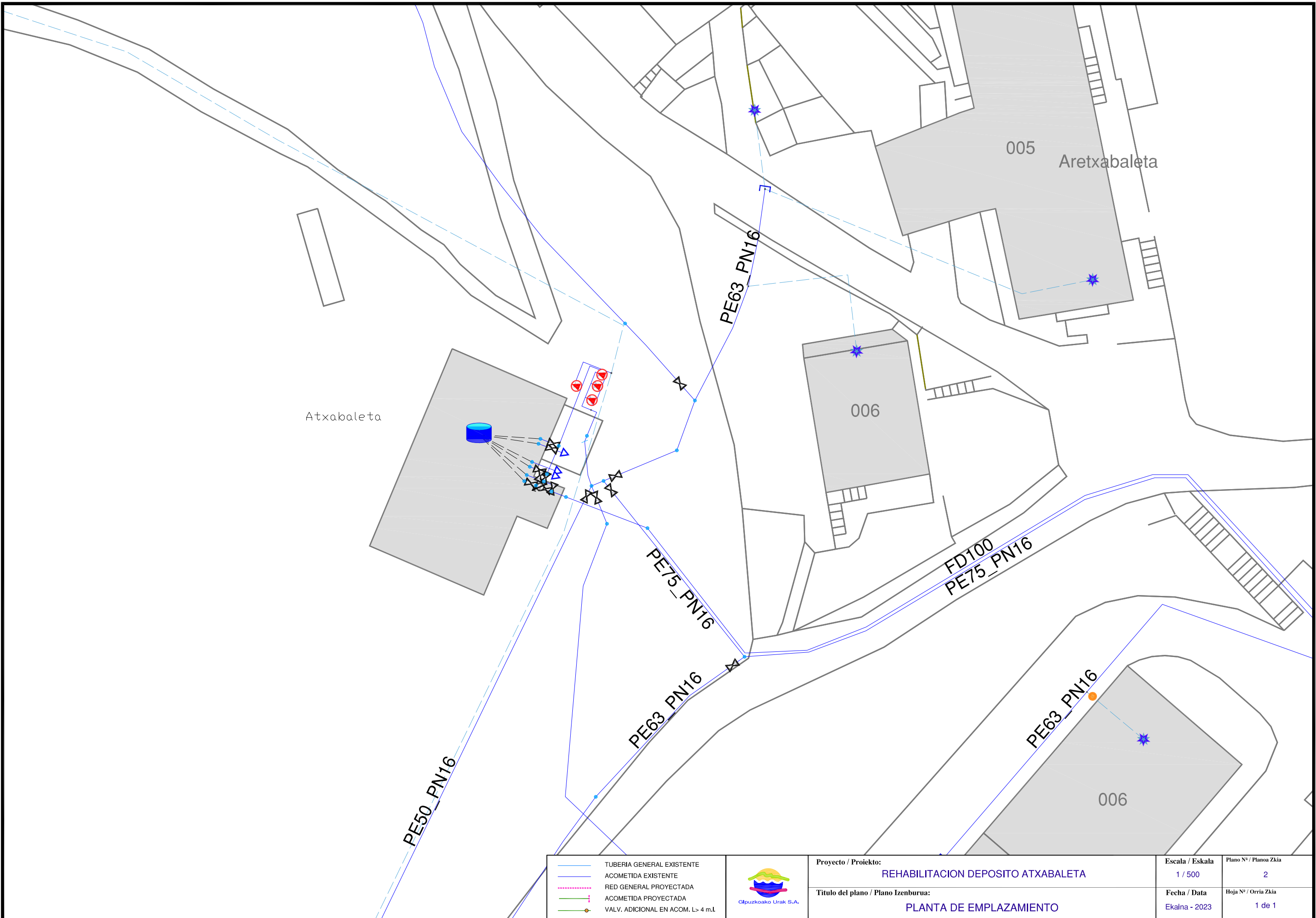
REHABILITACION DEPOSITO ATXABALETA

AZKOITIA



ATXABALETA

	Proyecto / Proiektu: REHABILITACION DEPOSITO ATXABALETA	Escala / Eskala 1 / 5000	Plano Nº / Planoa Zkia 1
	Título del plano / Plano Izenburua: PLANTA DE SITUACION GENERAL	Fecha / Data Ekaina - 2023	Hoja Nº / Orria Zkia 1 de 1



Atxabaleta

005 Aretxabaleta

006

006

PE50_PN16

PE63_PN16
PE75_PN16

PE63_PN16

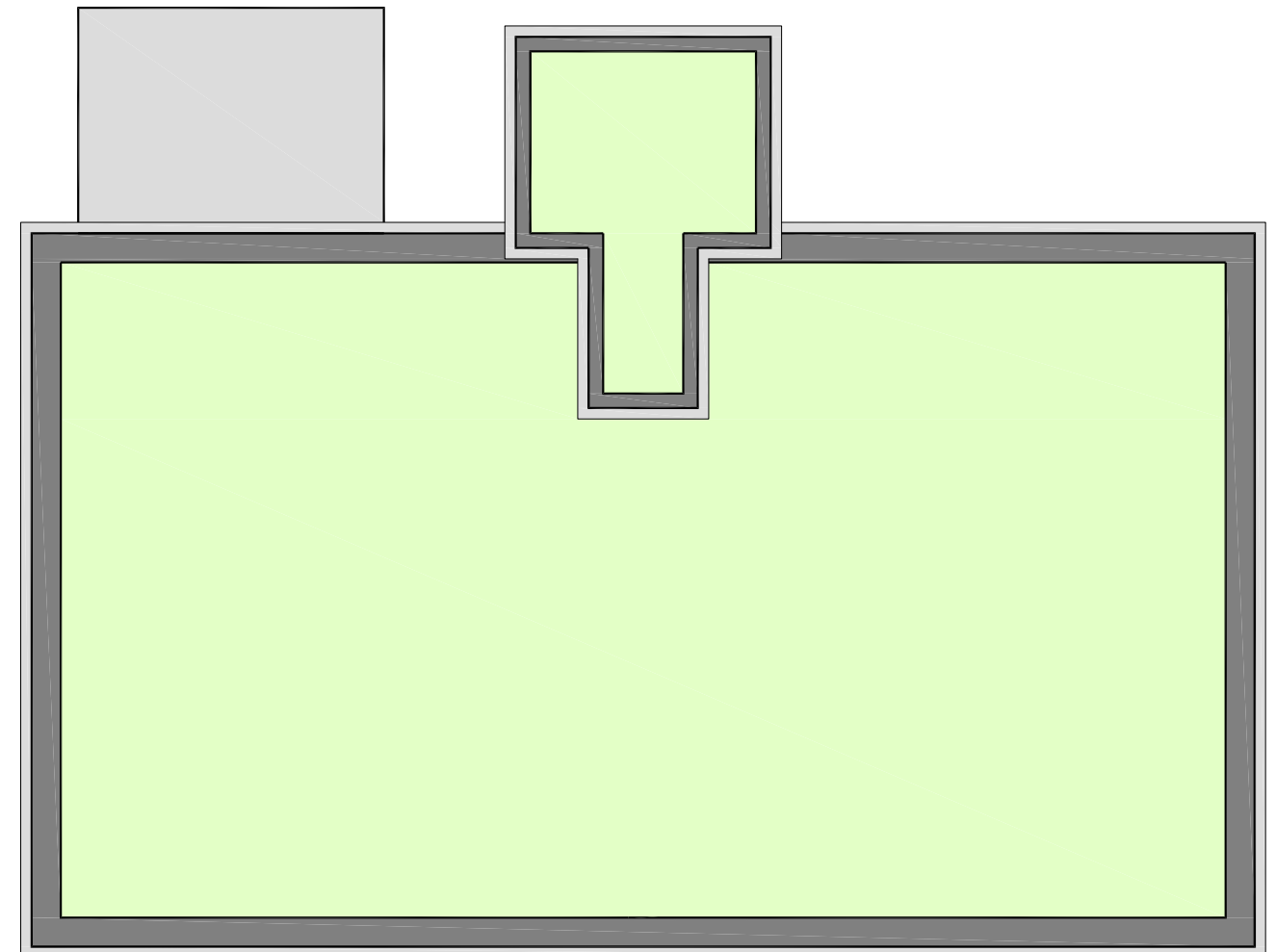
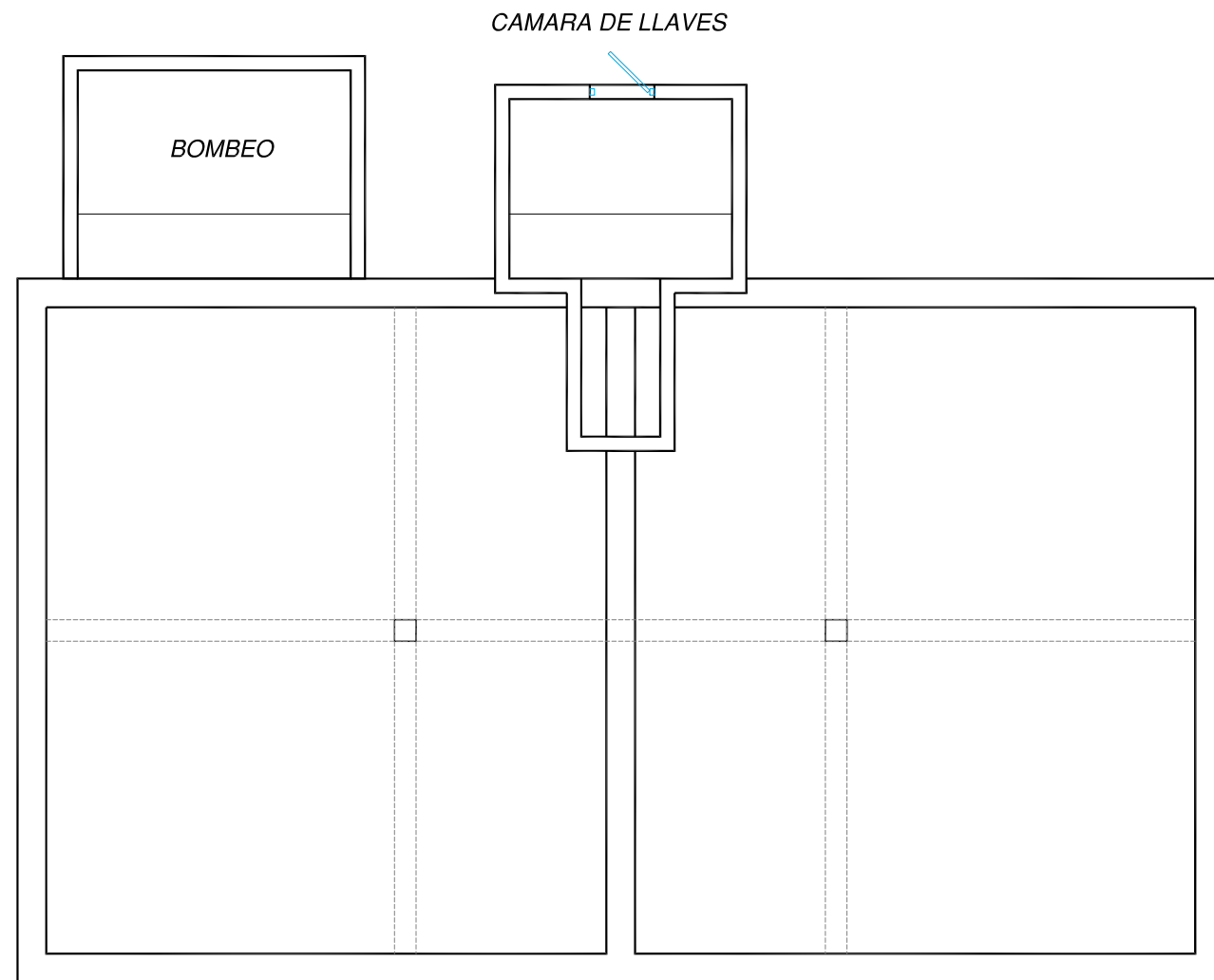
FD100
PE75_PN16

PE63_PN16

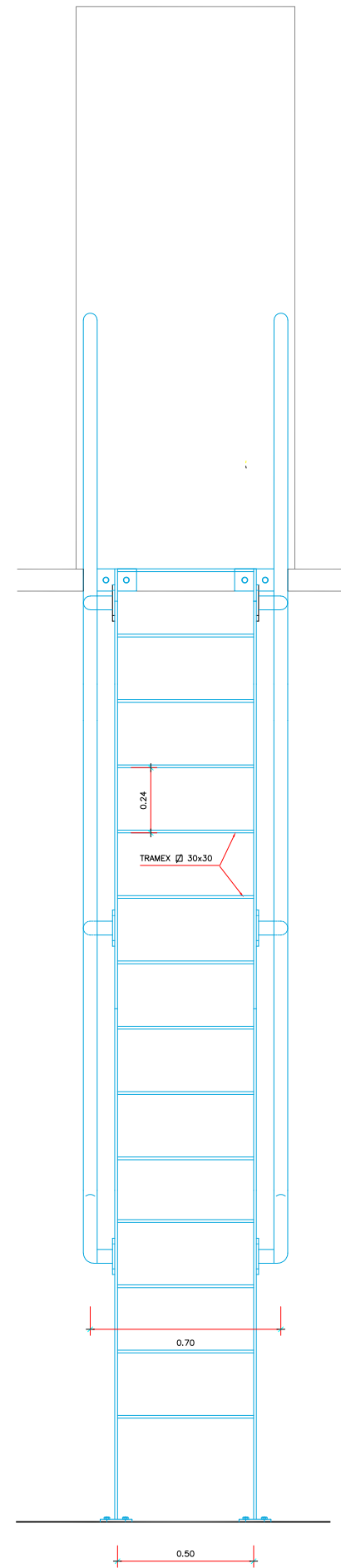
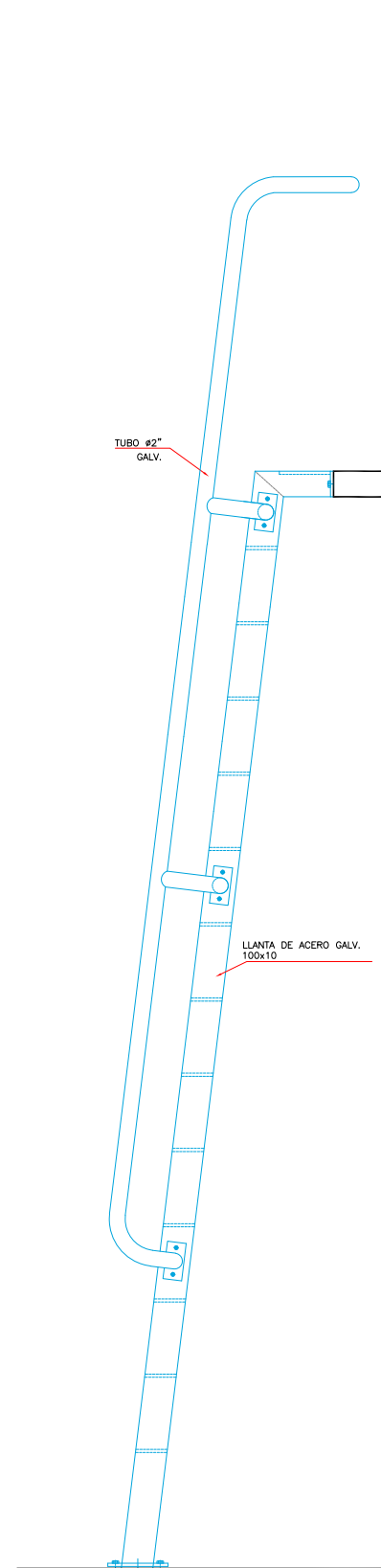
	TUBERIA GENERAL EXISTENTE
	ACOMETIDA EXISTENTE
	RED GENERAL PROYECTADA
	ACOMETIDA PROYECTADA
	VALV. ADICIONAL EN ACOM. L > 4 m.l.



Proyecto / Proiektu: REHABILITACION DEPOSITO ATXABALETA	Escala / Eskala: 1 / 500	Plano Nº / Planoa Zkia: 2
Título del plano / Plano Izenburua: PLANTA DE EMPLAZAMIENTO	Fecha / Data: Ekaina - 2023	Hoja Nº / Orria Zkia: 1 de 1

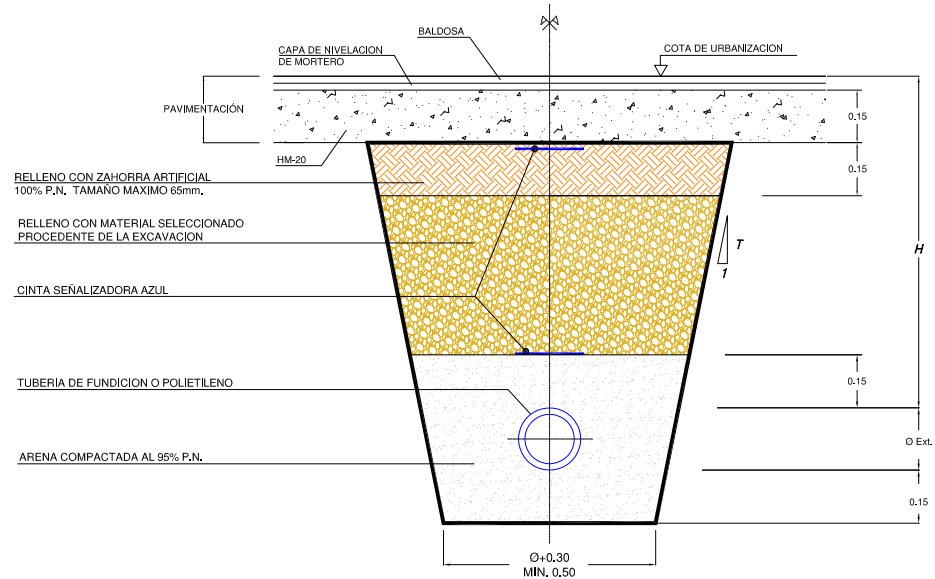


	Proyecto / Proiektu: REHABILITACION DEPOSITO ATXABALETA	Escala / Eskala: 1/100	Plano Nº / Planoa Zkia: 3
	Título del plano / Plano Izenburua: PLANTA DEPOSITO	Fecha / Data: Ekaina - 2023	Hoja Nº / Orria Zkia: 1 de 1

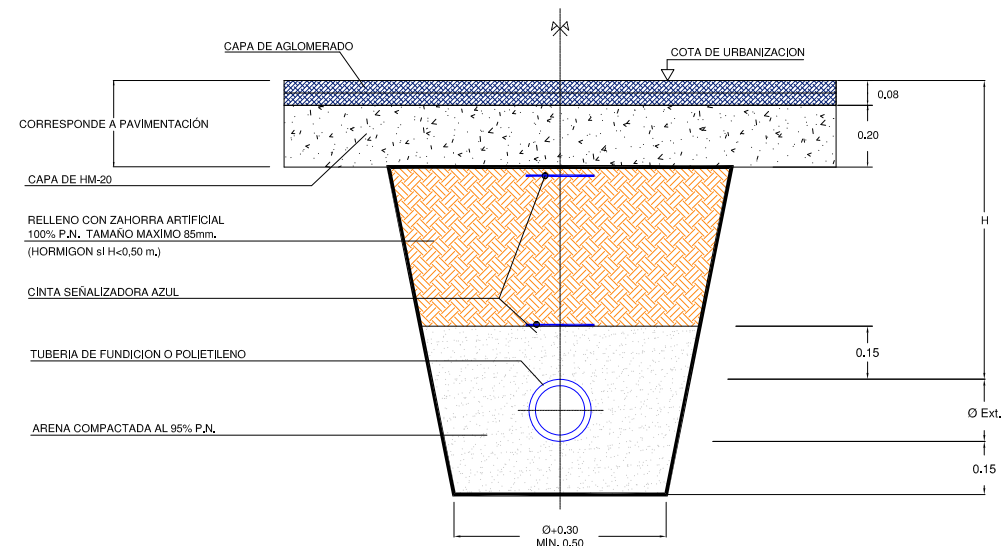


	Proyecto / Proiektu: REHABILITACION DEPOSITO ATXABALETA	Escala / Eskala %	Plano N° / Planoa Zkia 4
	Título del plano / Plano Izenburua: DETALLE ESCALERAS CAMARA DE LLAVES	Fecha / Data Ekaina - 2023	Hoja N° / Orria Zkia 1 de 1

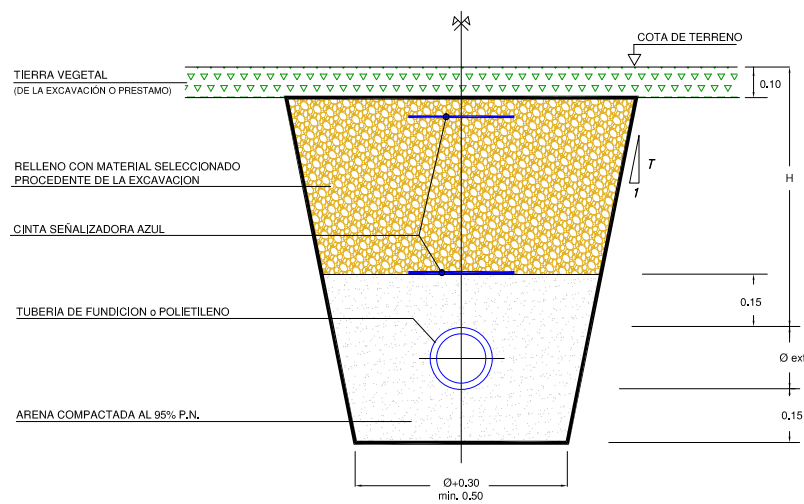
SECCION TIPO I
ABASTECIMIENTO
ZANJA EN ACERA



SECCION TIPO II
DISTRIBUCION DE AGUA
ZANJA EN CALZADA

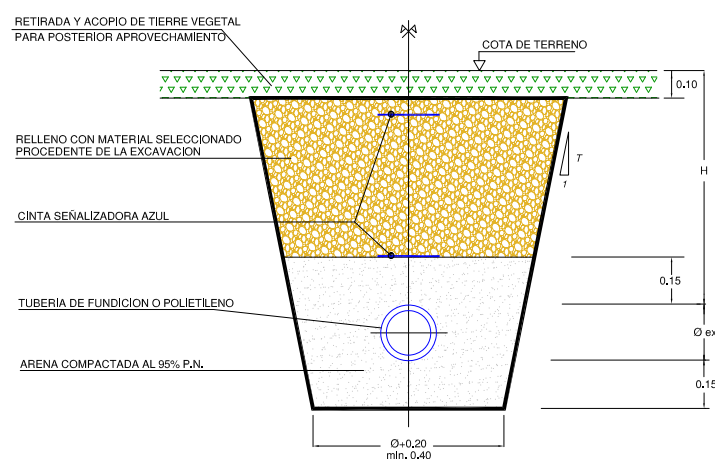


SECCION TIPO III
DISTRIBUCION DE AGUA
ZANJA EN TIERRAS



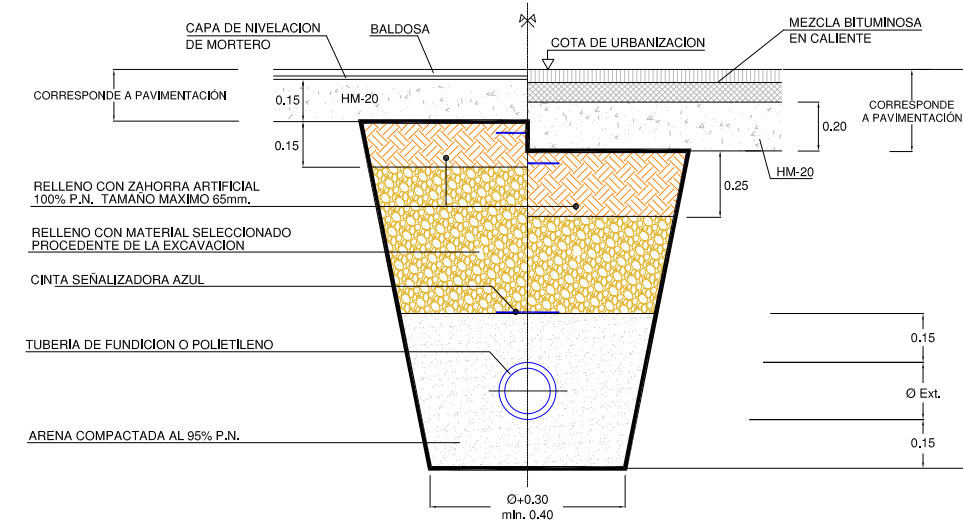
NOTA: $H \geq 0.85m$, PARA TUBERIAS $\varnothing > 100mm$,
 $H \geq 0.50m$, PARA TUBERIAS $\varnothing < 100mm$.

ACOMETIDA DE AGUA
EN TIERRAS



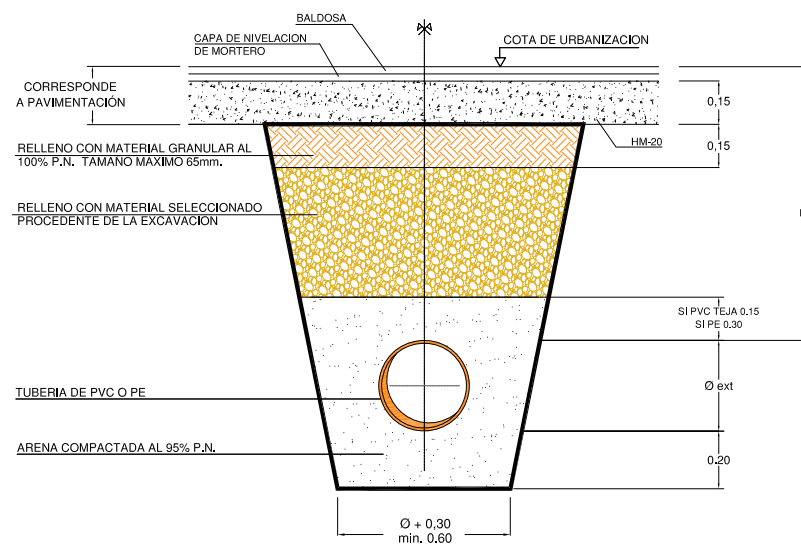
NOTA: $H \geq 0.85m$, PARA TUBERIAS $\varnothing > 100mm$,
 $H \geq 0.50m$, PARA TUBERIAS $\varnothing < 100mm$.

ACOMETIDA DE AGUA
ZONA URBANA
ACERA CALZADA

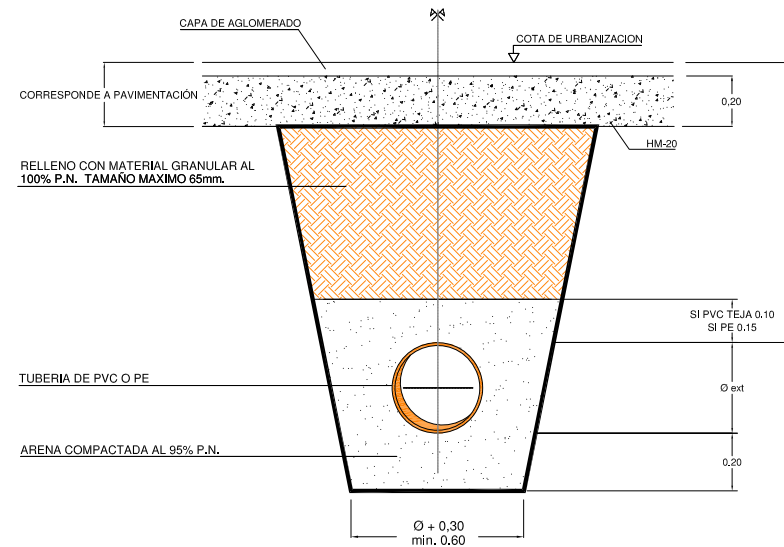


	Proyecto / Proiektu:	REHABILITACION DEPOSITO ATXABALETA	Escala / Eskala	Plano Nº / Planoa Zkia
	Título del plano / Plano Izenburua:	ZANJAS TIPO ABASTECIMIENTO	Fecha / Data	Hoja Nº / Orria Zkia
			Ekaina - 2023	1 de 2

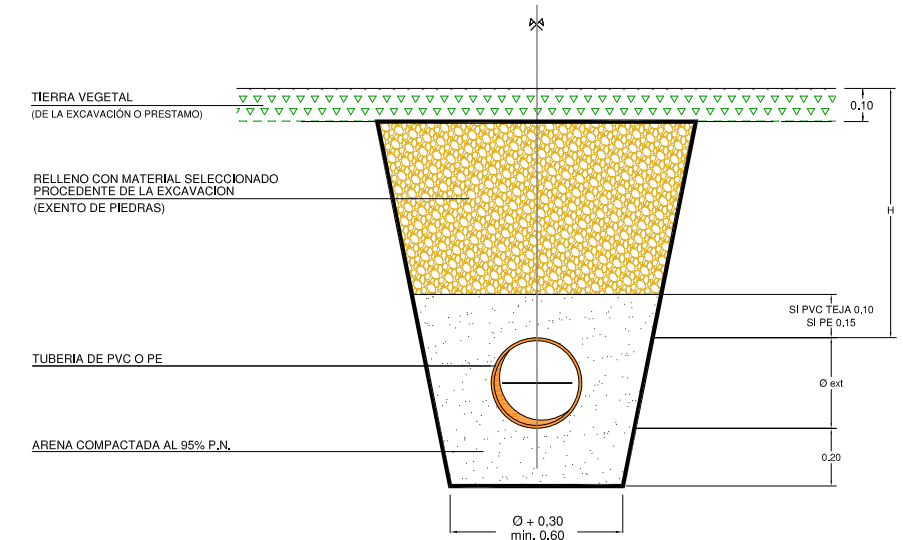
SECCION ZANJA TIPO I
SANEAMIENTO EN ACERA
H > 0.60 m.



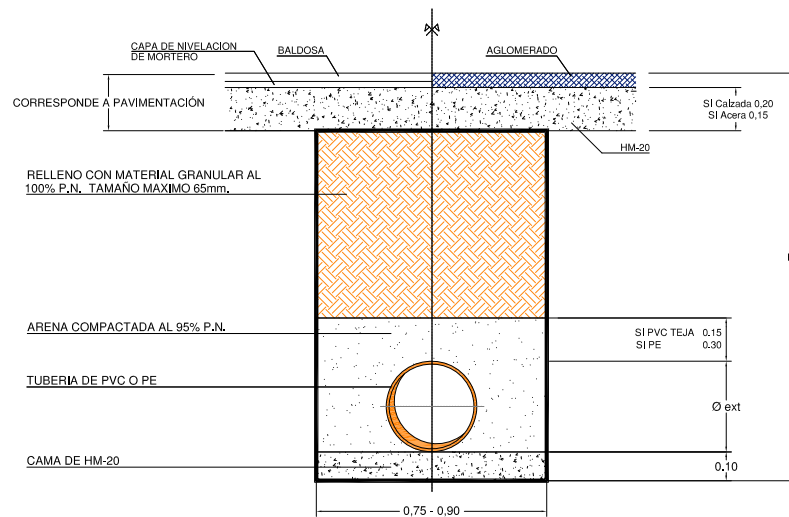
SECCION ZANJA TIPO II
SANEAMIENTO EN CALZADA
H > 0.60 m.



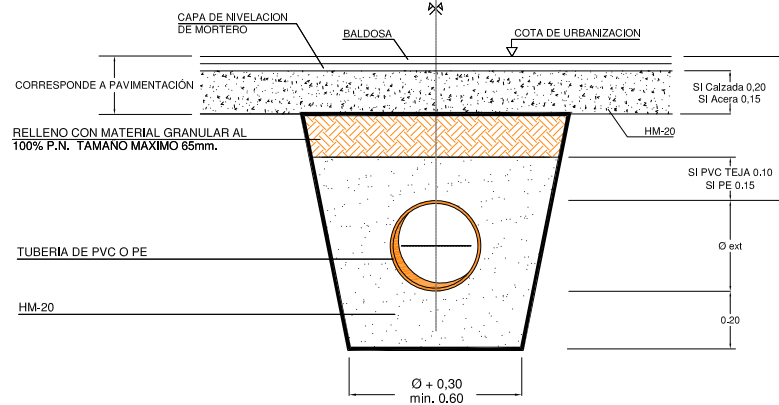
SECCION ZANJA TIPO III
SANEAMIENTO EN TIERRAS
H > 0.60 m.



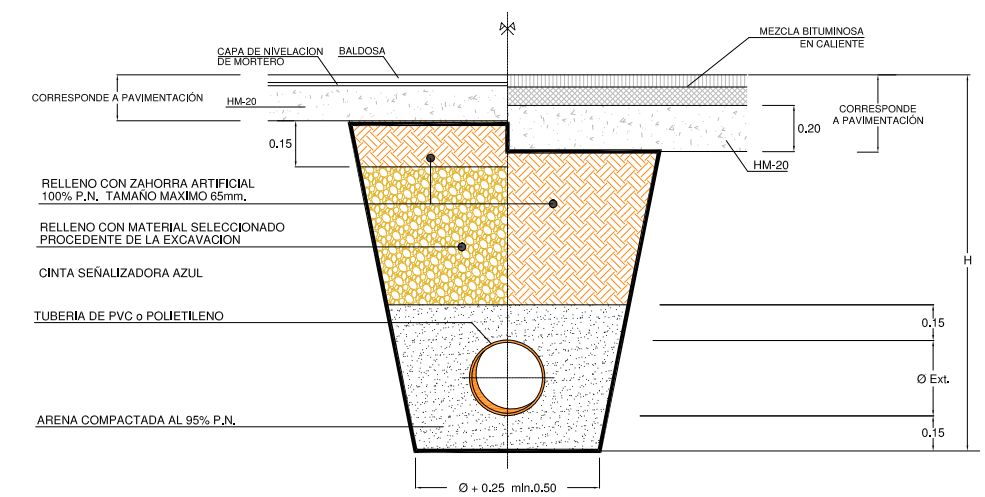
SECCION ZANJA TIPO IV
SANEAMIENTO
URBANA 1,25 < H < 2,00 M
315 < Ø < 500




SECCION ZANJA TIPO V
SANEAMIENTO
H < 0.60 M



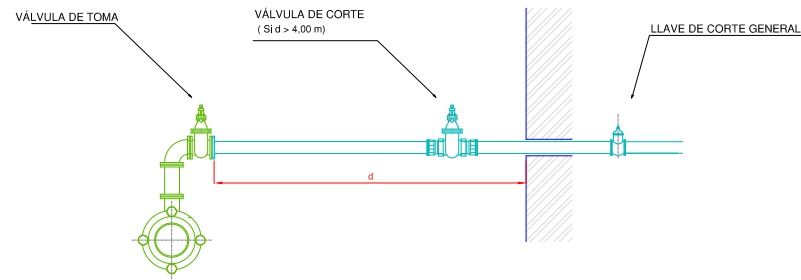
SECCION TIPO ACOMETIDA
SANEAMIENTO
ACERA CALZADA



NOTA: H > 0,85m, PARA TUBERIAS Ø > 100mm,
H > 0,65m, PARA TUBERIAS Ø < 100mm.

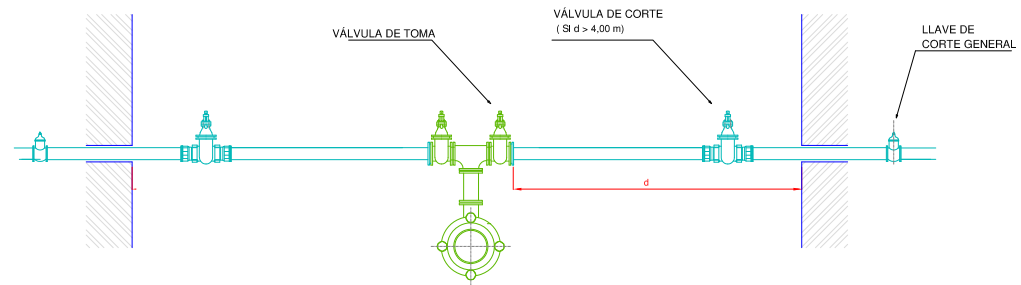
	Proyecto / Proiektu:	REHABILITACION DEPOSITO ATXABALETA	Escala / Eskala:	--	Plano Nº / Planoa Zkia:	5
	Título del plano / Plano Izenburua:	ZANJAS TIPO SANEAMIENTO	Fecha / Data:	Ekaina - 2023	Hoja Nº / Orria Zkia:	2 de 2

ACOMETIDA ABASTECIMIENTO TIPO A



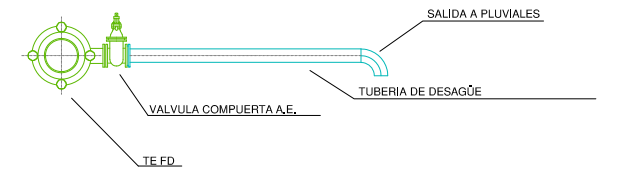
DERIVACION MEDIANTE TE CON SALIDA Ø*, CARRETE BB Ø* y CODO 90º BB Ø*
 VÁLVULAS DE TOMA DE REGISTRO SON VÁLVULAS DE COMPUERTA DE ASIENTO ELÁSTICO Ø*
 REGISTRABLES MEDIANTE TRAMPILLÓN "PURDIE" DE AVK Ó SIMILAR
 CONEXION DE NUEVA VÁLVULA DE TOMA CON ACOMETIDA EXISTENTE (PEAD PN 16 Y PIEZAS DE LATÓN)
 * EL DIÁMETRO VENDRÁ EN FUNCIÓN DEL CAUDAL REQUERIDO

ACOMETIDA ABASTECIMIENTO TIPO B



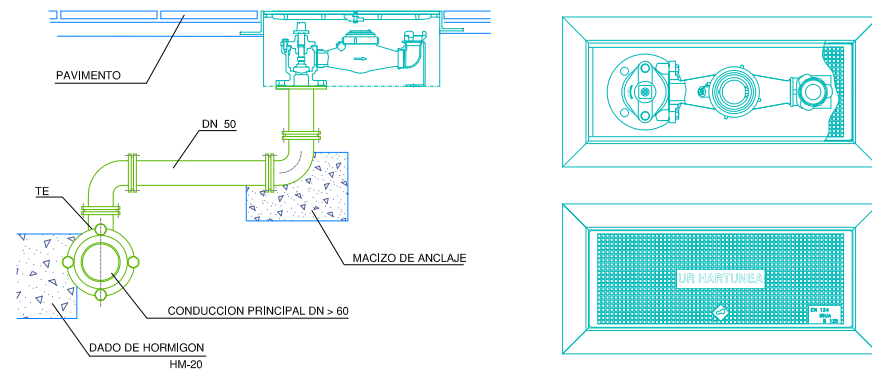
DERIVACION MEDIANTE TE EEB CON SALIDA A Ø * , CARRETE BB Ø y TE** FD BB Ø
 VÁLVULAS DE TOMA DE REGISTRO SON VÁLVULAS DE COMPUERTA DE ASIENTO ELÁSTICO Ø *
 REGISTRABLES MEDIANTE TRAMPILLÓN "PURDIE" DE AVK Ó SIMILAR
 CONEXION DE NUEVA VÁLVULA DE TOMA CON ACOMETIDA EXISTENTE (PEAD PN 16 Y PIEZAS DE LATÓN)
 * EL DIÁMETRO VENDRÁ EN FUNCIÓN DEL CAUDAL REQUERIDO
 ** PARA DERIVACIONES A TRES PUEDE EMPLEARSE CRUCETA Ø

PUNTO BAJO



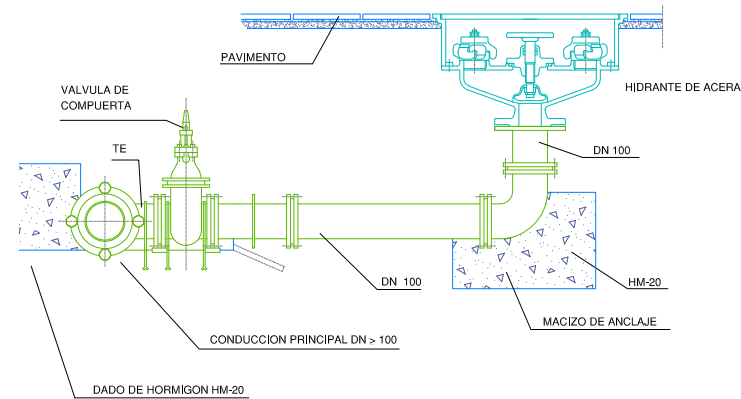
DERIVACION MEDIANTE TE EEB CON SALIDA Ø EN FUNCIÓN DEL CAUDAL A DESAGUAR
 VÁLVULAS DE TOMA DE REGISTRO SON VÁLVULAS DE COMPUERTA DE ASIENTO ELÁSTICO REGISTRABLES MEDIANTE TRAMPILLÓN "PURDIE" DE AVK Ó SIMILAR
 VERTIDO A ARQUETA DE PLUVIALES

BOCA DE RIEGO Modelo: BRI-41



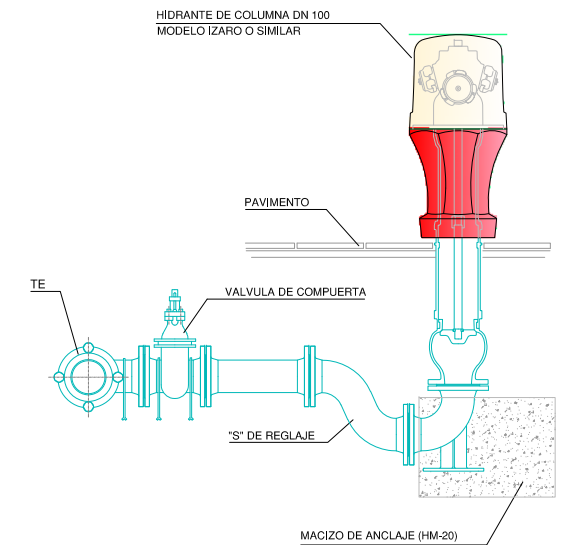
DERIVACION MEDIANTE TE EEB CON SALIDA Ø 50, CARRETES BB Ø50 y CODOS 90º BB Ø50
 LA BOCA DE RIEGO A INSTALAR CORRESPONDE AL MODELO BRI-41, EQUIPADA CON CONTADOR.
 LAS PIEZAS NECESARIAS PARA LA CONEXION ENTRE TUBERIA GENERAL Y BOCA DE RIEGO, ASI COMO
 LAS LONGITUDES DE LOS CARRETES, SE REPLANTEARAN EN OBRA.
 PARA DISTANCIAS INFERIORES A 4 m.I. NO ES PRECEPTIVA LA INSTALACION DE VALVULA DE TOMA.

HIDRANTE DE ACERA



DERIVACION MEDIANTE TE EEB CON SALIDA Ø 100, CARRETE BB Ø100 y CODO 90º BB Ø60
 VÁLVULAS DE TOMA: VÁLVULAS DE COMPUERTA DE ASIENTO ELÁSTICO Ø 100 REGISTRABLES
 MEDIANTE TRAMPILLÓN "PURDIE" DE AVK Ó SIMILAR

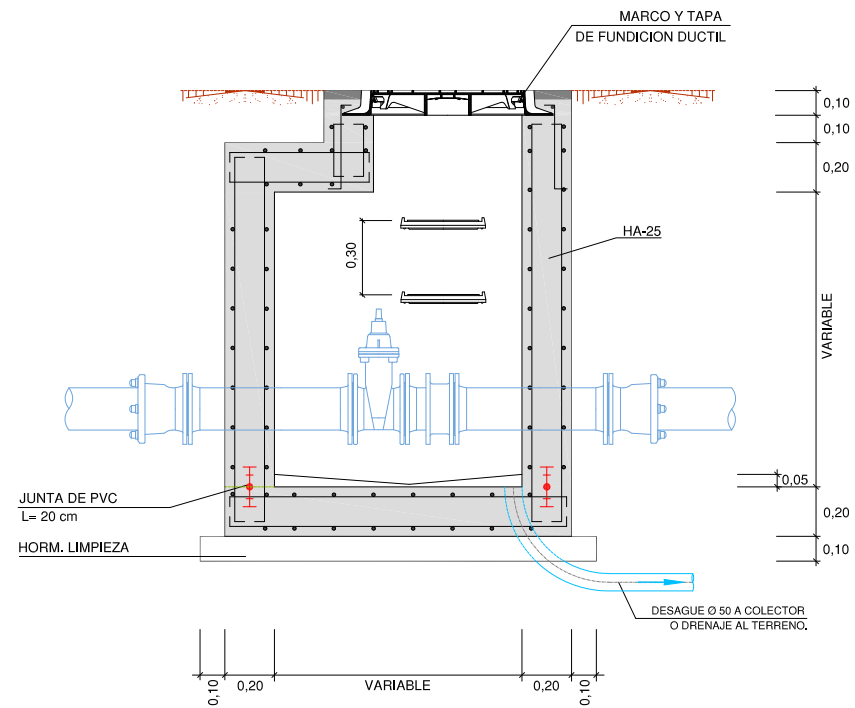
HIDRANTE DE COLUMNA



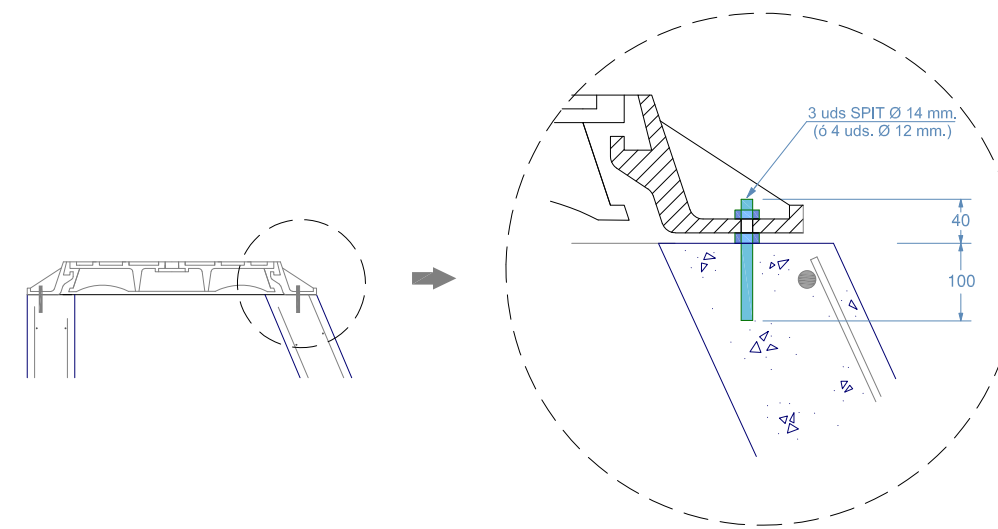
DERIVACION MEDIANTE TE EEB CON SALIDA A DN 100
 TUBERIA FD Ø 100 mm. Y PIEZAS DE FUNDICION
 VALVULA DE TOMA: VALVULA DE COMPUERTA DE ASIENTO ELASTICO Ø 100 REGISTRABLE MEDIANTE TRAMPILLON "PERA" DE AVK Ó SIMILAR

	Proyecto / Proiektu: REHABILITACION DEPOSITO ATXABALETA	Escala / Eskala: --	Plano Nº / Planoa Zkia: 6
	Título del plano / Plano Izenburua: DETALLES DE ABASTECIMIENTO - I	Fecha / Data: Ekaina - 2023	Hoja Nº / Orria Zkia: 1 de 3

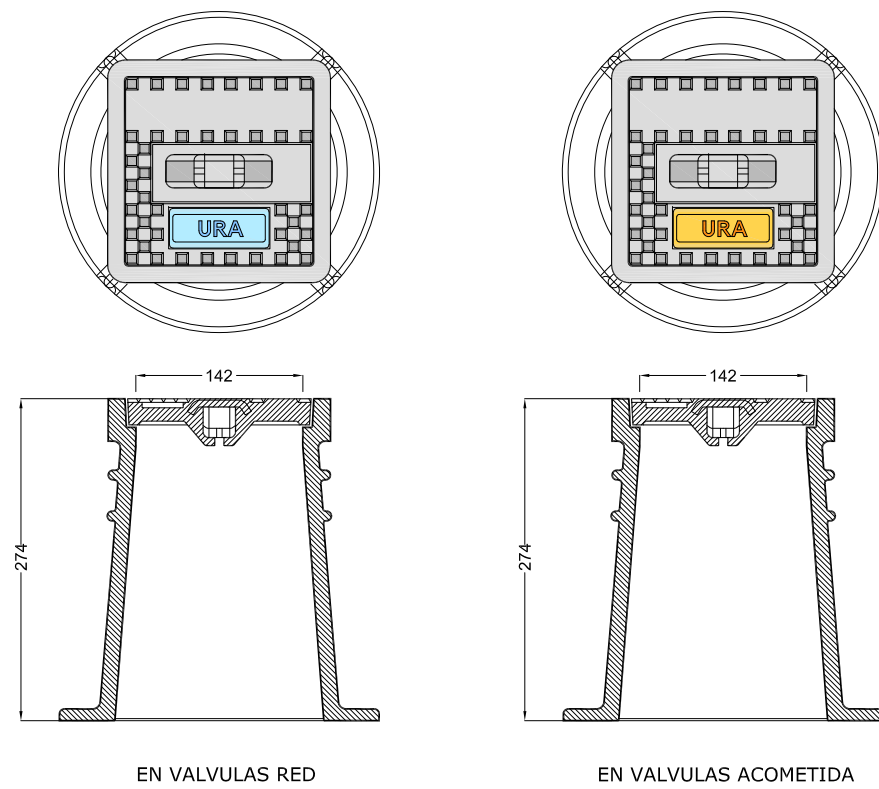
ARQUETA DE REGISTRO ABASTECIMIENTO (VÁLVULAS, VENTOSAS, ...)



DETALLE COLOCACIÓN MARCO Y TAPA

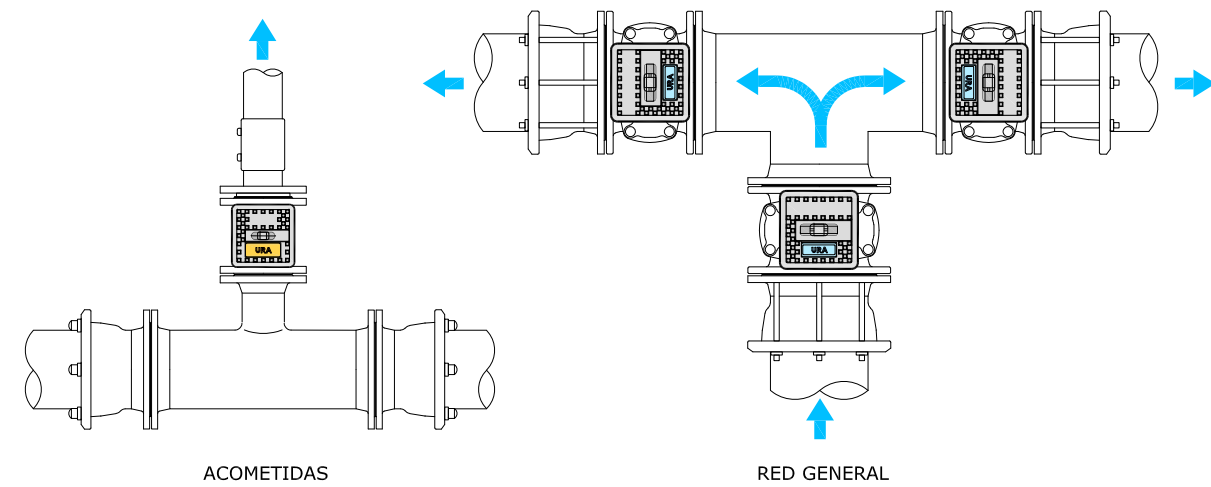


TRAMPILLONES DE REGISTRO



ORIENTACION DE LOS TRAMPILLONES

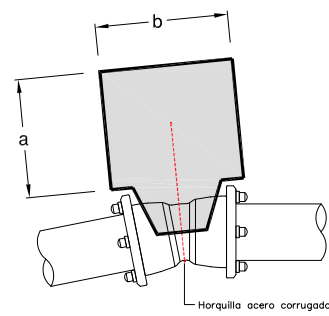
LOS TRAMPILLONES SE COLOCARAN DE FORMA QUE EL TEXTO QUEDE PERPENDICULAR A LA TUBERIA E INDICANDO EL SENTIDO DE CORTE, CONFORME A LOS SIGUIENTES EJEMPLOS:



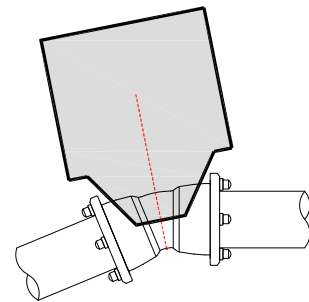
	Proyecto / Proiektu: REHABILITACION DEPOSITO ATXABALETA	Escala / Eskala: --	Plano Nº / Planoa Zkia: 6
	Título del plano / Plano Izenburua: DETALLES DE ABASTECIMIENTO - II	Fecha / Data: Ekaina - 2023	Hoja Nº / Orria Zkia: 2 de 3

MACIZOS DE ANCLAJE - GEOMETRIAY PESOS

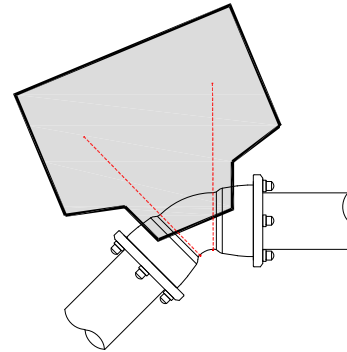
Cuadro de selección simplificado.
 Cotas orientativas. En formas condicionadas por entorno y servicios se respetará el volumen total de hormigón.
 Volumen de hormigón definido para codos horizontales y presión de trabajo 16 bar.
 Supuesto terreno de comportamiento mecánico medio.
 En aquellas ocasiones en las que sea inevitable recoger dentro del macizo la zona de juntas, de forma previa al hormigonado se envolverán completamente codos y juntas con lámina plástica.
 Otros requerimientos deberán estudiarse individualizadamente



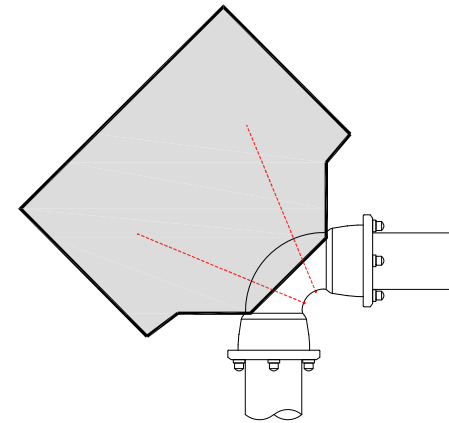
Codo 11°15' 1,6 Mpa				
Ø (mm.)	a	b	h	Vol. (m3)
100				
125	0,5	0,5	0,5	0,125
150				
200	0,6	0,6	0,6	0,21
250				
300	0,7	0,7	0,7	0,34



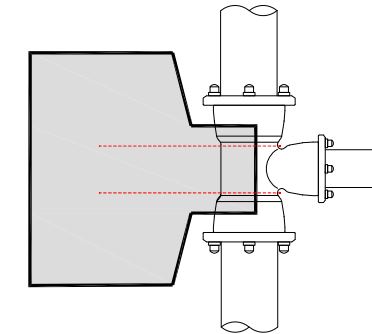
Codo 22°30' 1,6 Mpa				
Ø (mm.)	a	b	h	Vol. (m3)
100				
125	0,6	0,6	0,5	0,18
150				
200				
250	1,00	1,00	0,80	0,80
300				



Codo 45° 1,6 Mpa				
Ø (mm.)	a	b	h	Vol. (m3)
100	0,60	0,60	0,60	0,22
125				
150	0,8	0,8	0,6	0,40
200	1,00	1,00	0,8	0,80
250	1,00	1,50	1,00	1,50
300	1,20	1,75	1,20	2,50

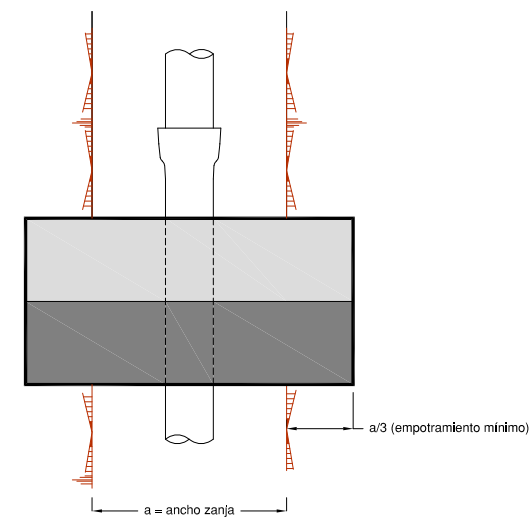
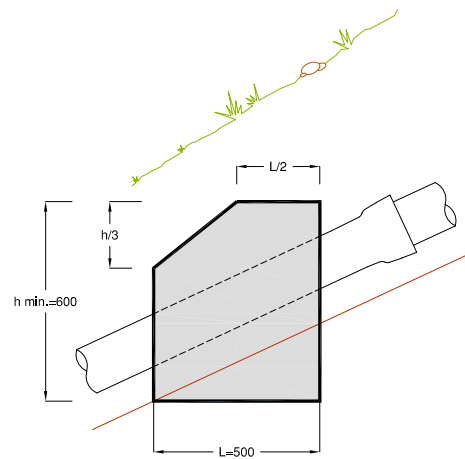
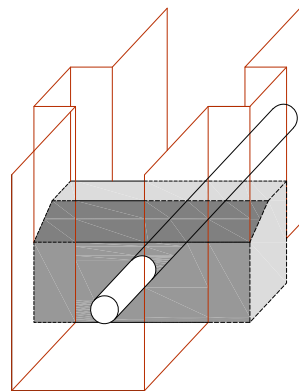



Codo 90° 1,6 Mpa				
Ø (mm.)	a	b	h	Vol. (m3)
100	0,80	0,80	0,45	0,30
125	0,90	0,90	0,75	0,60
150	1,00	1,20	0,75	0,90
200	1,20	1,70	1,00	2,00
250	1,30	2,60	1,20	4,00
300	1,40	3,50	1,40	6,80



Derivaciones 1,6 Mpa				
Ø (mm.)	a	b	h	Vol. (m3)
100	0,65	0,65	0,45	0,19
125	0,80	0,80	0,45	0,30
150	1,20	0,90	0,50	0,60
200	1,00	1,50	0,80	1,20
250	1,15	2,00	1,00	2,30
300	1,30	2,60	1,20	4,00

APOYO / ANCLAJE DE CONDUCCIONES EN PENDIENTES > 25%



	Proyecto / Proiektu: REHABILITACION DEPOSITO ATXABALETA	Escala / Eskala: --	Plano Nº / Planoa Zkia: 6
	Título del plano / Plano Izenburua: DETALLES DE ABASTECIMIENTO - III	Fecha / Data: Ekaina - 2023	Hoja Nº / Orria Zkia: 3 de 3