

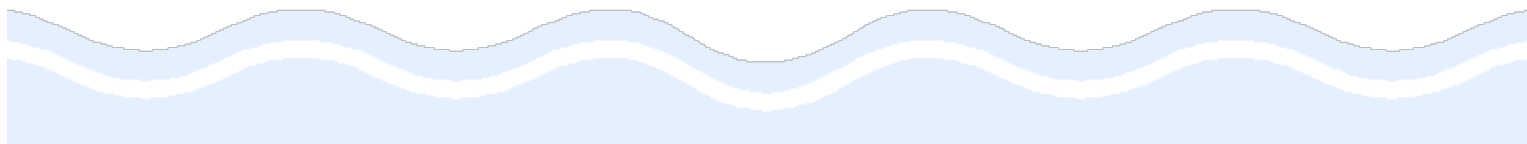


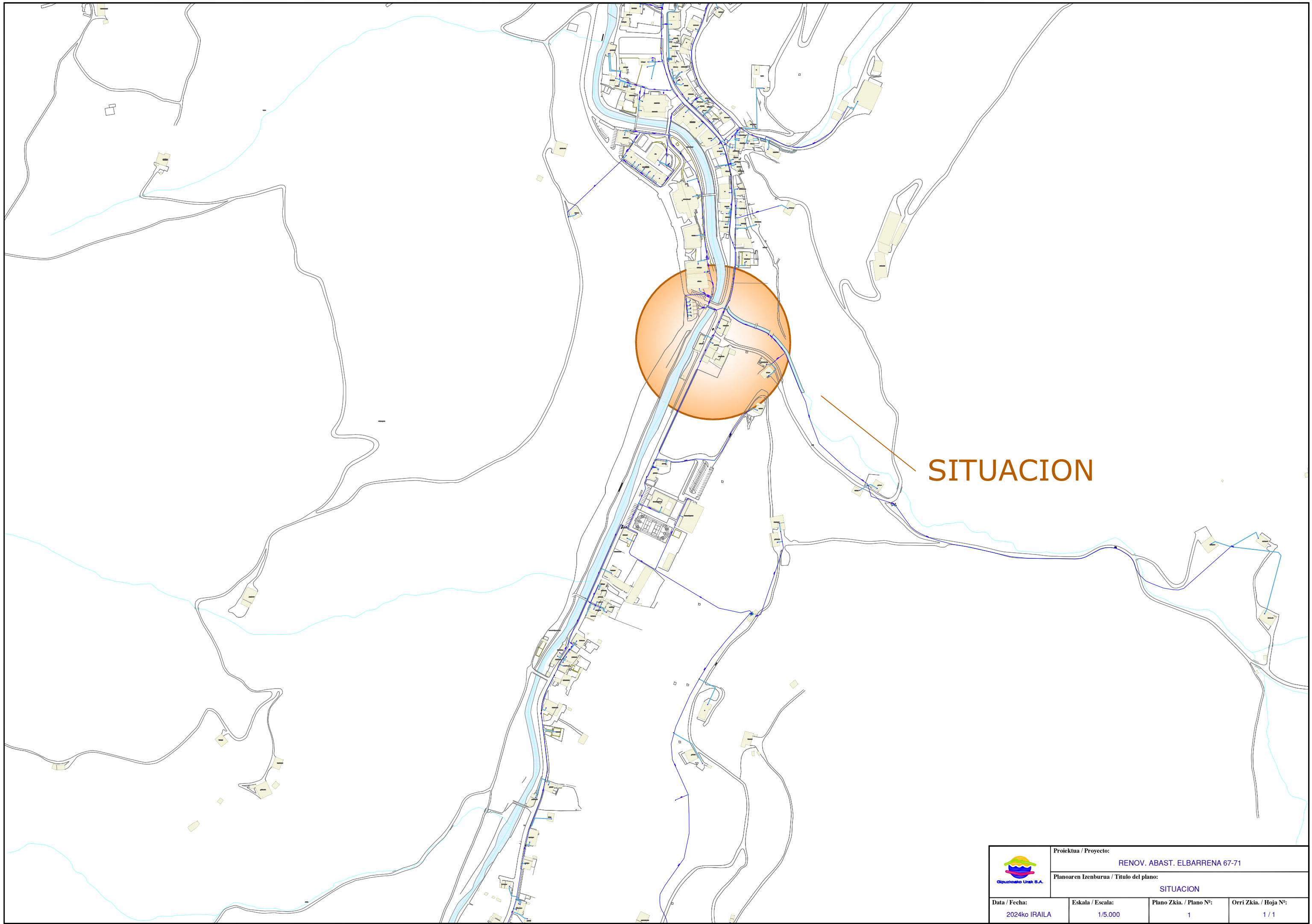
Gipuzkoako Ur Kontsortzioa
Gipuzkoako Urak

PLANOS


RENOV. ABAST. ELBARRENA 67-71

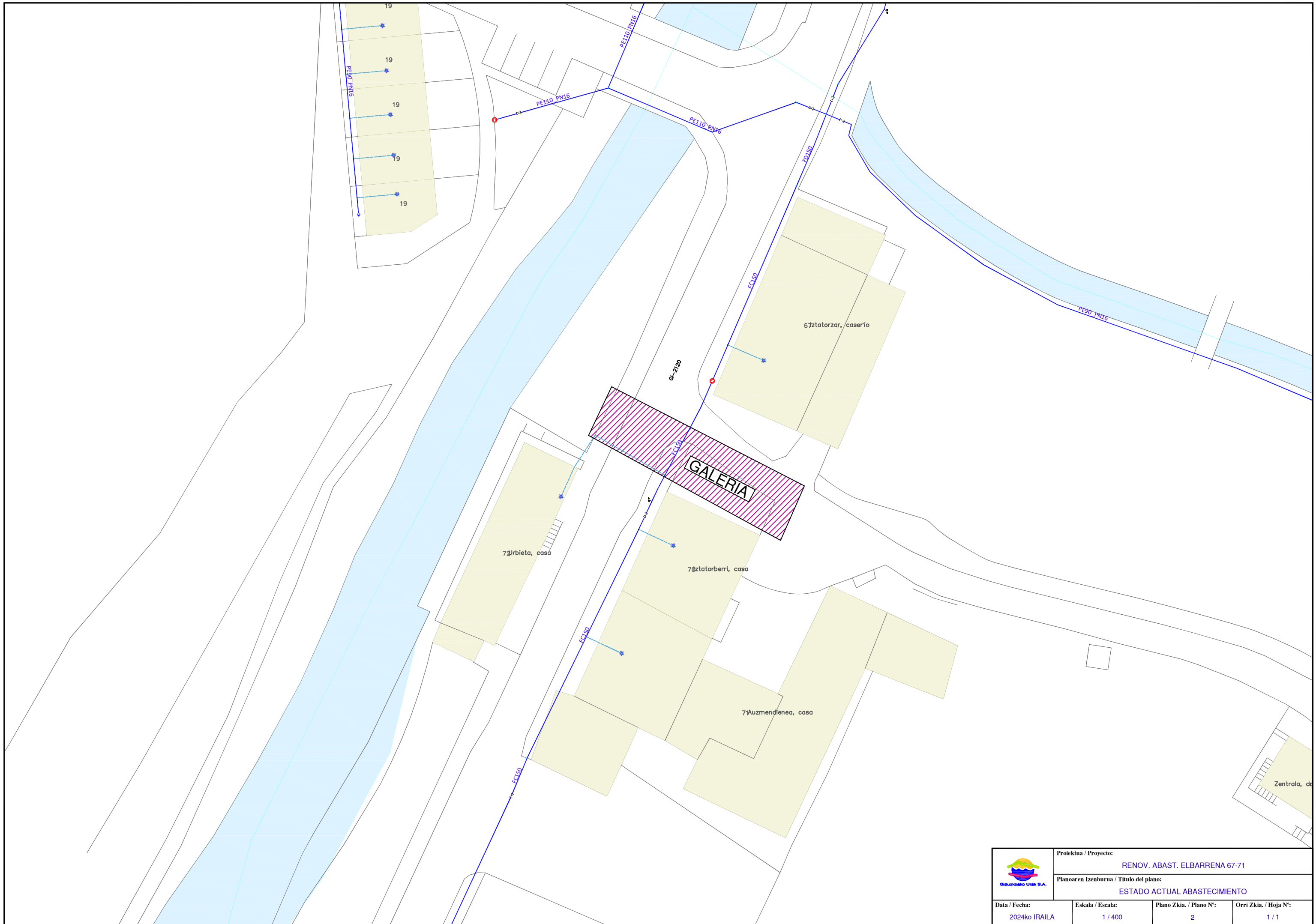
ATAUN




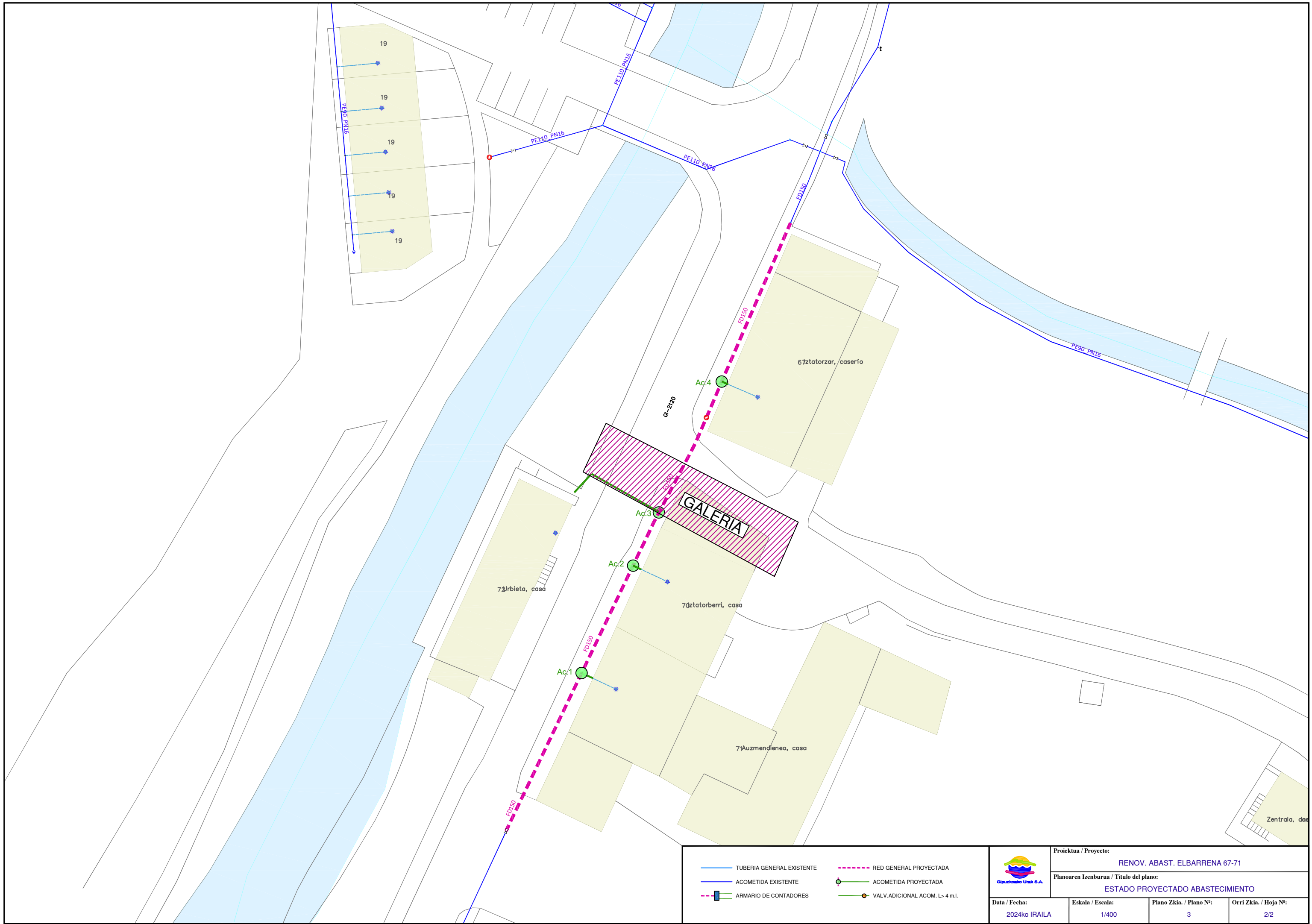


SITUACION

	Proiektua / Proyecto: RENOV. ABAST. ELBARRENA 67-71		
	Planoaren Izenburua / Título del plano: SITUACION		
Data / Fecha: 2024ko IRAILA	Eskala / Escala: 1/5.000	Plano Zkia. / Plano Nº: 1	Orri Zkia. / Hoja Nº: 1 / 1

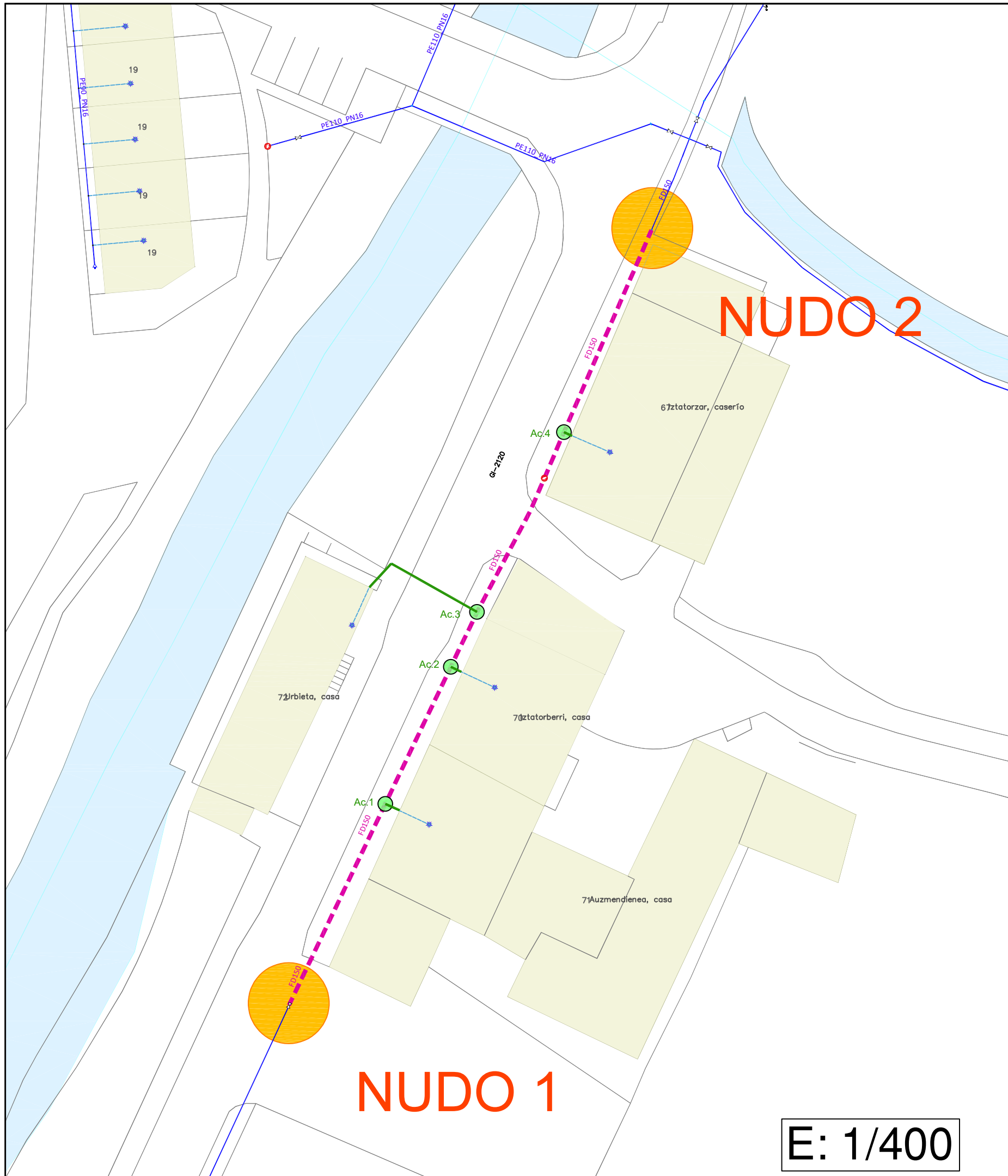


	Proiektua / Proyecto: RENOV. ABAST. ELBARRENA 67-71		
	Planoaren Izenburua / Título del plano: ESTADO ACTUAL ABASTECIMIENTO		
Data / Fecha: 2024ko IRAILA	Eskala / Escala: 1 / 400	Plano Zkia. / Plano Nº: 2	Orri Zkia. / Hoja Nº: 1 / 1



	TUBERIA GENERAL EXISTENTE		RED GENERAL PROYECTADA
	ACOMETIDA EXISTENTE		ACOMETIDA PROYECTADA
	ARMARIO DE CONTADORES		VALV. ADICIONAL ACOM. L > 4 m.l.

 Gipuzkoako Urak S.A.	Proiektua / Proyecto: RENOV. ABAST. ELBARRENA 67-71		
	Planoaren Izenburua / Título del plano: ESTADO PROYECTADO ABASTECIMIENTO		
Data / Fecha: 2024ko IRAILA	Eskala / Escala: 1/400	Plano Zkia. / Plano Nº: 3	Orri Zkia. / Hoja Nº: 2/2

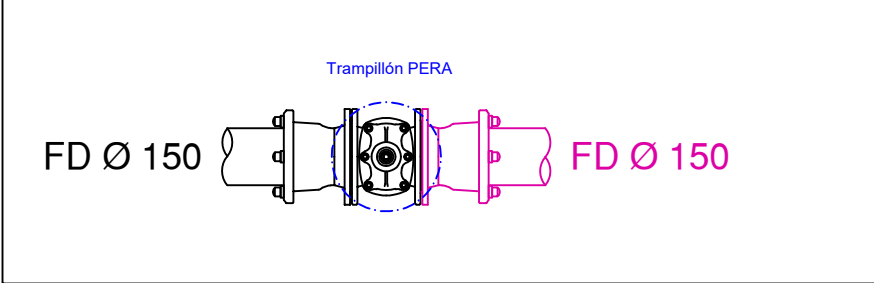


NUDO 2

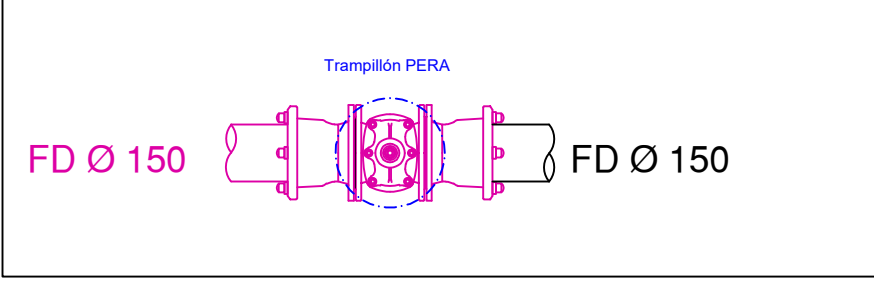
NUDO 1


E: 1/400

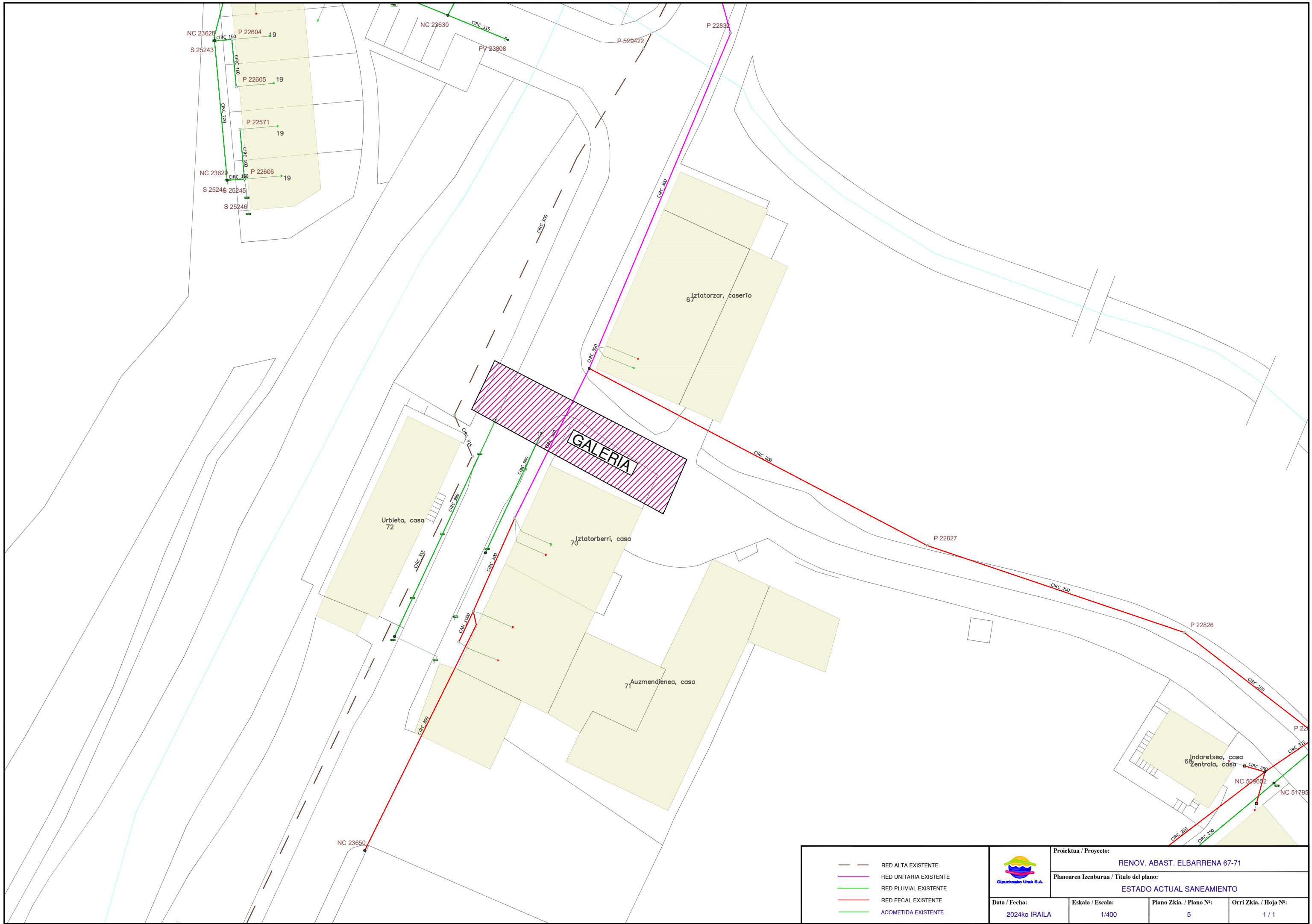
NUDO 1



NUDO 2



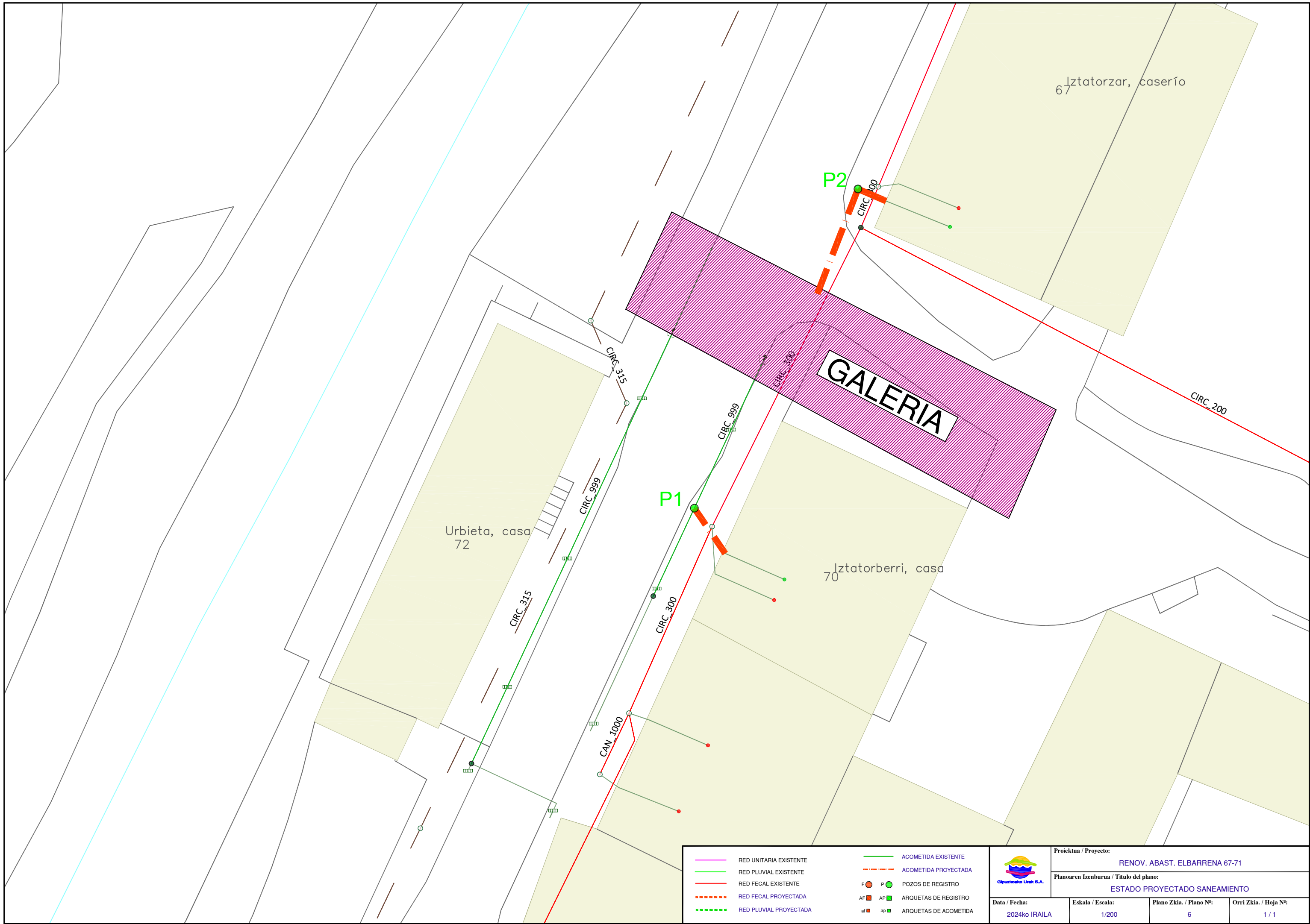
	Proiektua / Proyecto: RENOV. ABAST. ELBARRENA 67-71		
	Planoaren Izenburua / Título del plano: NUDOS		
Data / Fecha: 2024ko IRAILA	Eskala / Escala: --	Plano Zkia. / Plano Nº: 4	Orri Zkia. / Hoja Nº: 1 / 1



	RED ALTA EXISTENTE
	RED UNITARIA EXISTENTE
	RED PLUVIAL EXISTENTE
	RED FECAL EXISTENTE
	ACOMETIDA EXISTENTE



Proiektua / Proyecto:			
REN OV. ABAST. ELBARRENA 67-71			
Planoaren Izenburua / Título del plano:			
ESTADO ACTUAL SANEAMIENTO			
Data / Fecha:	Eskala / Escala:	Plano Zkia. / Plano Nº:	Orri Zkia. / Hoja Nº:
2024ko IRAILA	1/400	5	1 / 1

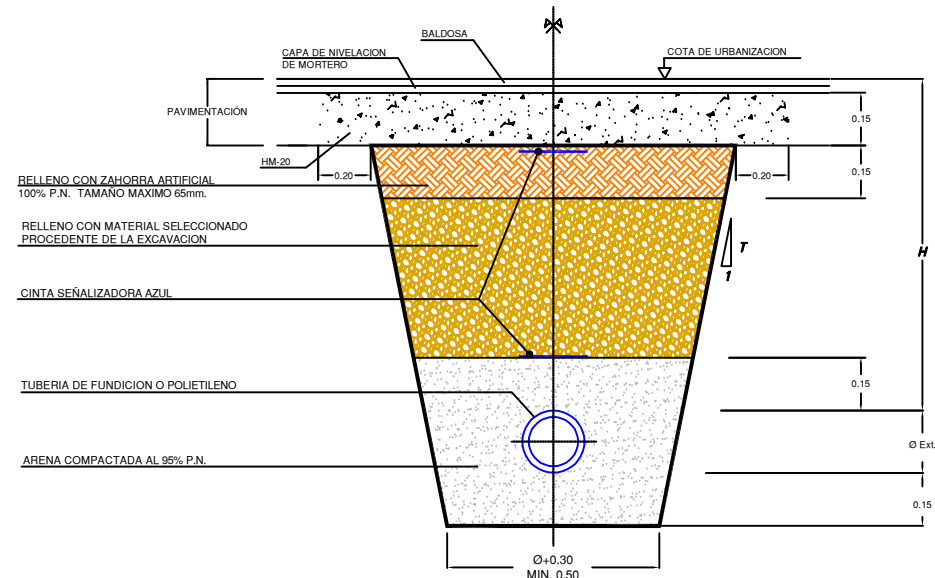


	RED UNITARIA EXISTENTE		ACOMETIDA EXISTENTE
	RED PLUVIAL EXISTENTE		ACOMETIDA PROYECTADA
	RED FECAL EXISTENTE		POZOS DE REGISTRO
	RED FECAL PROYECTADA		ARQUETAS DE REGISTRO
	RED PLUVIAL PROYECTADA		ARQUETAS DE ACOMETIDA

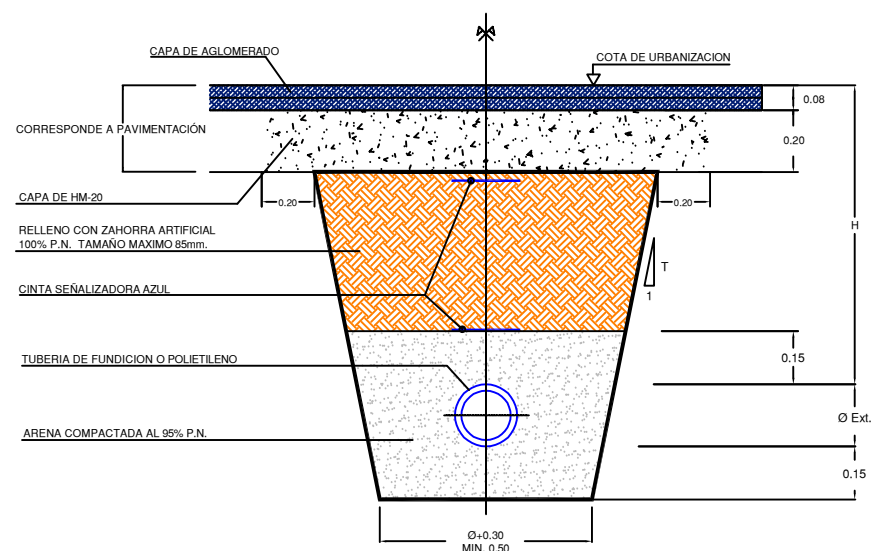


Proiektua / Proyecto: RENOV. ABAST. ELBARRENA 67-71			
Planoaren Izenburua / Título del plano: ESTADO PROYECTADO SANEAMIENTO			
Data / Fecha: 2024ko IRAILA	Eskala / Escala: 1/200	Plano Zkia. / Plano Nº: 6	Orri Zkia. / Hoja Nº: 1 / 1

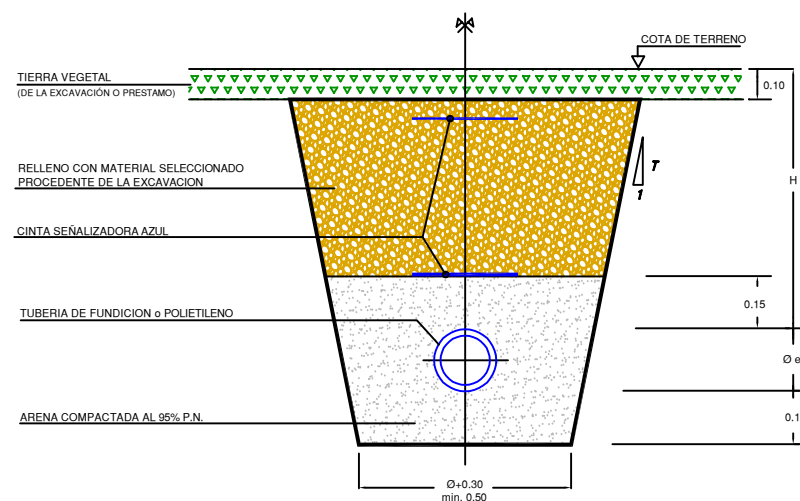
SECCION TIPO I
ABASTECIMIENTO
ZANJA EN ACERA



SECCION TIPO II
DISTRIBUCION DE AGUA
ZANJA EN CALZADA

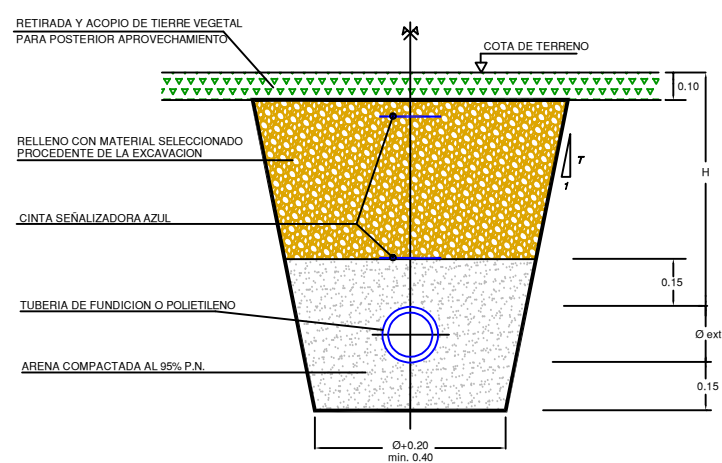


SECCION TIPO III
DISTRIBUCION DE AGUA
ZANJA EN TIERRAS



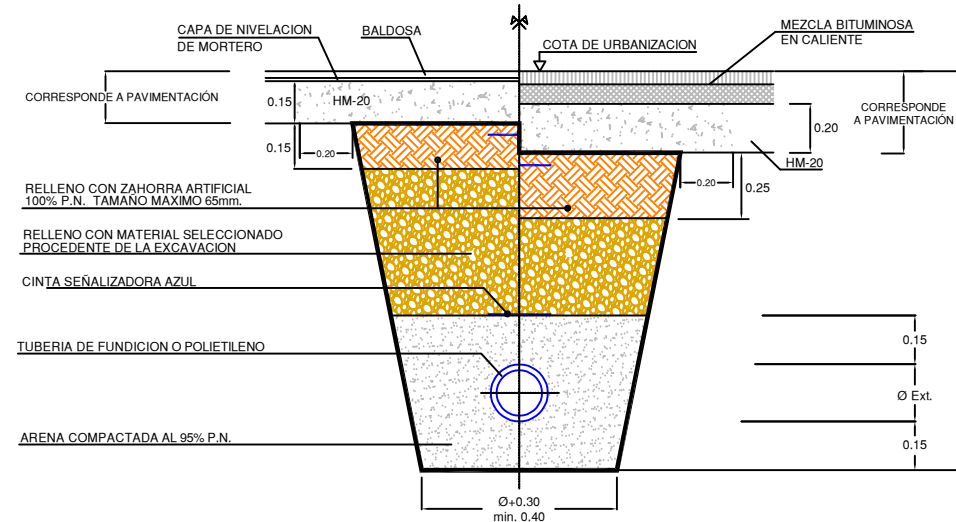
NOTA: $H \geq 0.85m$. PARA TUBERIAS $\varnothing > 100mm$.
 $H \geq 0.50m$. PARA TUBERIAS $\varnothing < 100mm$.


ACOMETIDA DE AGUA
EN TIERRAS



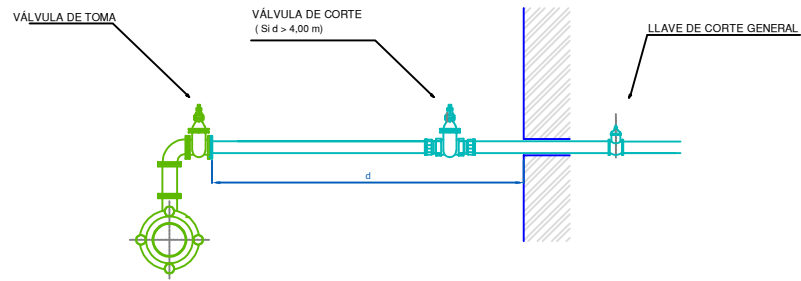
NOTA: $H \geq 0.85m$. PARA TUBERIAS $\varnothing > 100mm$.
 $H \geq 0.50m$. PARA TUBERIAS $\varnothing < 100mm$.

ACOMETIDA DE AGUA
ZONA URBANA
ACERA CALZADA



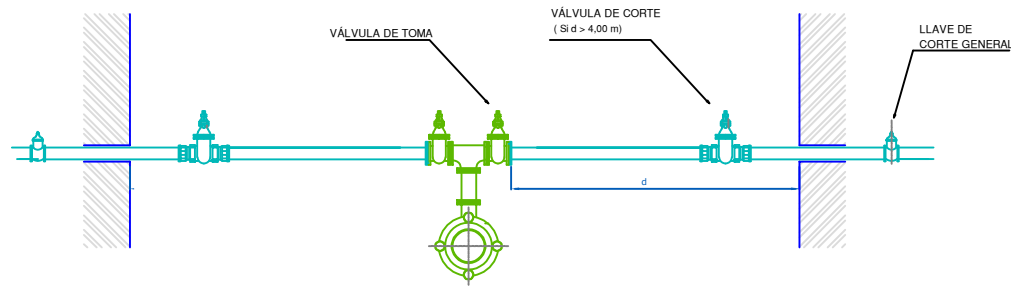
	Proiektua / Proyecto:		
	RENOV. ABAST. ELBARRENA 67-71		
Planoaren Izenburua / Título del plano:			
ZANJA TIPO ABASTECIMIENTO			
Data / Fecha:	Eskala / Escala:	Plano Zkia. / Plano Nº:	Orri Zkia. / Hoja Nº:
2024ko IRAILA	-/-	7	1 / 1

ACOMETIDA ABASTECIMIENTO TIPO A



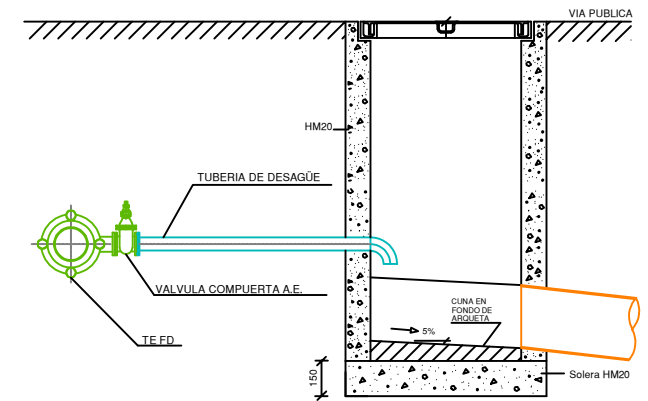
DERIVACION MEDIANTE TE CON SALIDA Ø*, CARRETE BB Ø* y CODO 90º BB Ø*
 VÁLVULAS DE TOMA DE REGISTRO SON VÁLVULAS DE COMPUERTA DE ASIENTO ELÁSTICO Ø* REGISTRABLES MEDIANTE TRAMPILLÓN "PURDIE" DE AVK Ó SIMILAR
 CONEXION DE NUEVA VÁLVULA DE TOMA CON ACOMETIDA EXISTENTE (PEAD PN 16 Y PIEZAS DE LATÓN)
 * EL DIÁMETRO VENDRÁ EN FUNCIÓN DEL CAUDAL REQUERIDO

ACOMETIDA ABASTECIMIENTO TIPO B



DERIVACION MEDIANTE TE EEB CON SALIDA A Ø*, CARRETE BB Ø y TE** FD BB Ø
 VÁLVULAS DE TOMA DE REGISTRO SON VÁLVULAS DE COMPUERTA DE ASIENTO ELÁSTICO Ø* REGISTRABLES MEDIANTE TRAMPILLÓN "PURDIE" DE AVK Ó SIMILAR
 CONEXION DE NUEVA VÁLVULA DE TOMA CON ACOMETIDA EXISTENTE (PEAD PN 16 Y PIEZAS DE LATÓN)
 * EL DIÁMETRO VENDRÁ EN FUNCIÓN DEL CAUDAL REQUERIDO
 ** PARA DERIVACIONES A TRES PUEDE EMPLEARSE CRÚCETA Ø

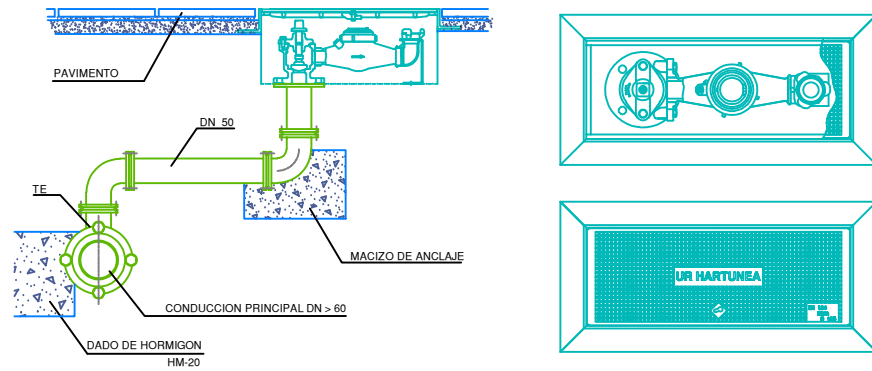
PUNTO BAJO



DERIVACION MEDIANTE TE EEB CON SALIDA Ø EN FUNCIÓN DEL CAUDAL A DESAGUAR
 VÁLVULAS DE TOMA DE REGISTRO SON VÁLVULAS DE COMPUERTA DE ASIENTO ELÁSTICO REGISTRABLES MEDIANTE TRAMPILLÓN "PURDIE" DE AVK Ó SIMILAR
 VERTIDO A ARQUETA INTERMEDIA EXCLUSIVA PARA VACIADO

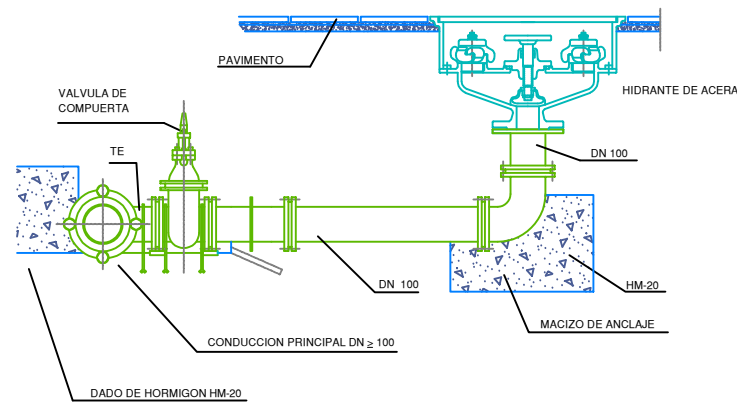
BOCA DE RIEGO

Modelo: BRI-41



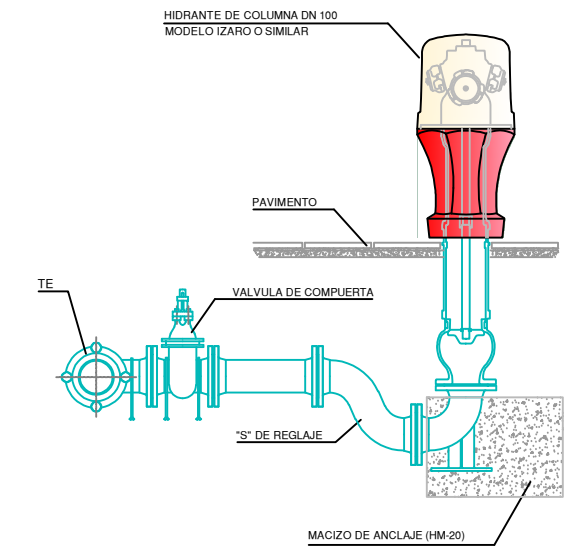
DERIVACION MEDIANTE TE EEB CON SALIDA Ø 50, CARRETES BB Ø50 y CODOS 90º BB Ø50
 LA BOCA DE RIEGO A INSTALAR CORRESPONDE AL MODELO BRI-41, EQUIPADA CON CONTADOR.
 LAS PIEZAS NECESARIAS PARA LA CONEXION ENTRE TUBERIA GENERAL Y BOCA DE RIEGO, ASI COMO LAS LONGITUDES DE LOS CARRETES, SE REPLANTEARAN EN OBRA.
 PARA DISTANCIAS INFERIORES A 4 m.l. NO ES PRECEPTIVA LA INSTALACION DE VALVULA DE TOMA.

HIDRANTE DE ACERA



DERIVACION MEDIANTE TE EEB CON SALIDA Ø 100, CARRETE BB Ø100 y CODO 90º BB Ø60
 VÁLVULAS DE TOMA: VÁLVULAS DE COMPUERTA DE ASIENTO ELÁSTICO Ø 100 REGISTRABLES MEDIANTE TRAMPILLÓN "PURDIE" DE AVK Ó SIMILAR

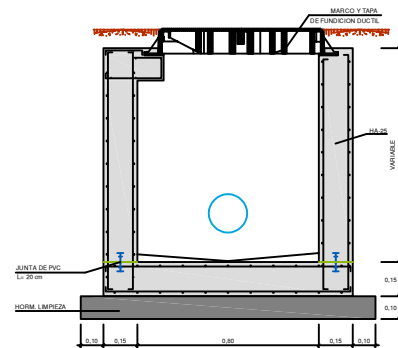
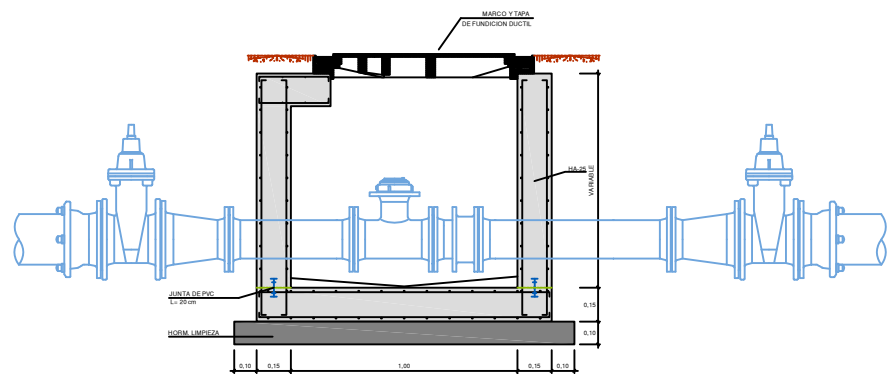
HIDRANTE DE COLUMNA



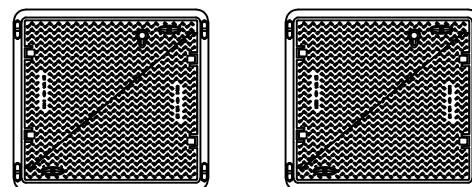
DERIVACION MEDIANTE TE EEB CON SALIDA A DN 100
 TUBERIA FD Ø 100 mm. Y PIEZAS DE FUNDICION
 VALVULA DE TOMA: VALVULA DE COMPUERTA DE ASIENTO ELASTICO Ø 100 REGISTRABLE MEDIANTE TRAMPILLON "PERA" DE AVK Ó SIMILAR

	Proiektua / Proyecto: RENOV. ABAST. ELBARRENA 67-71		
	Planoaren Izenburua / Título del plano: DETALLES ABASTECIMIENTO I		
Data / Fecha: 2024ko IRAILA	Eskala / Escala: -/-	Plano Zkia. / Plano Nº: 8	Orri Zkia. / Hoja Nº: 1 / 4

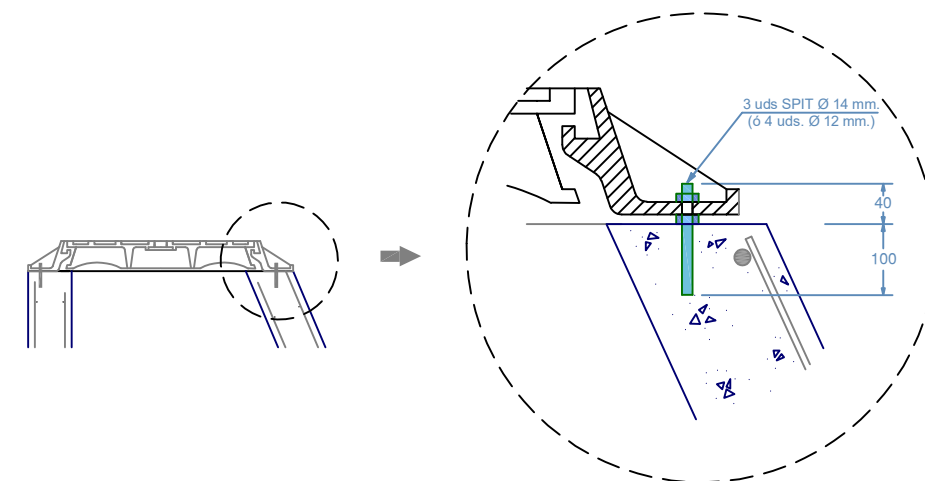
ARQUETA DE CAUDALIMETRO
1000 x 800



TAPA DE REGISTRO ARTICULADA
800 x 700



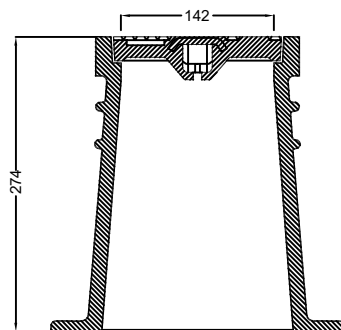
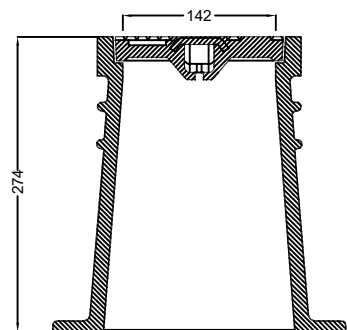
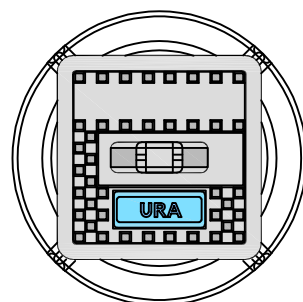
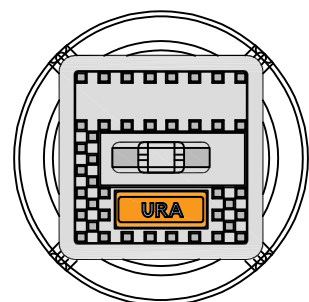
DETALLE COLOCACIÓN MARCO Y TAPA



TRAMPILLONES DE REGISTRO

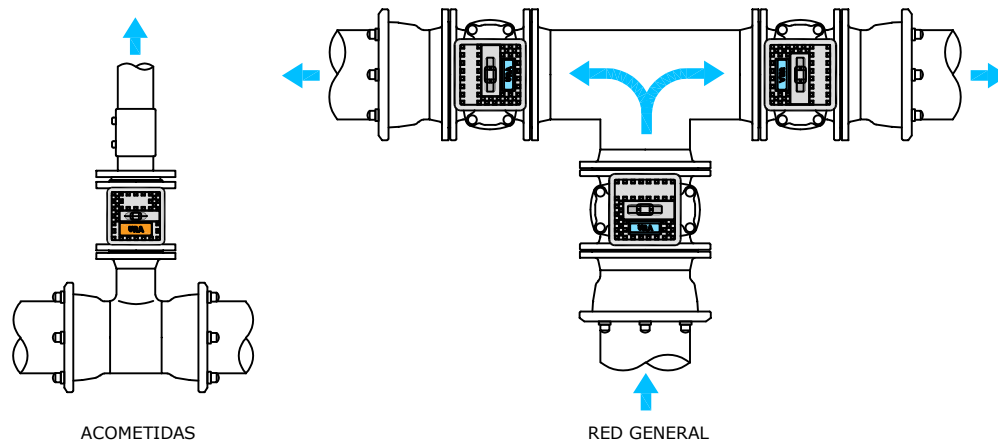
ACOMETIDAS

RED GENERAL

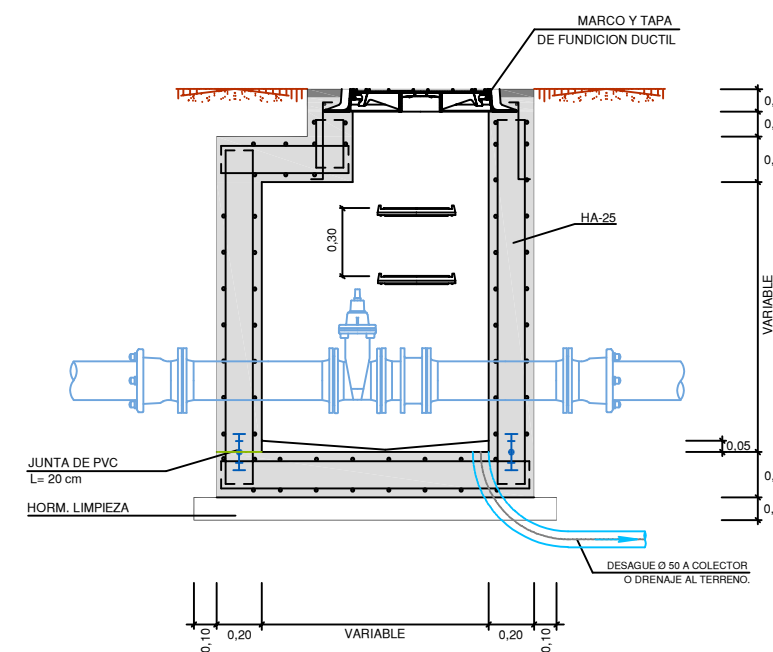


ORIENTACION DE LOS TRAMPILLONES

LOS TRAMPILLONES SE COLOCARAN DE FORMA QUE EL TEXTO QUEDE PERPENDICULAR A LA TUBERIA E INDICANDO EL SENTIDO DE CORTE, CONFORME A LOS SIGUIENTES EJEMPLOS:

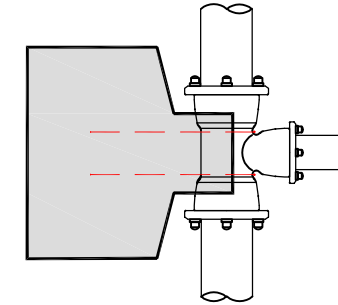
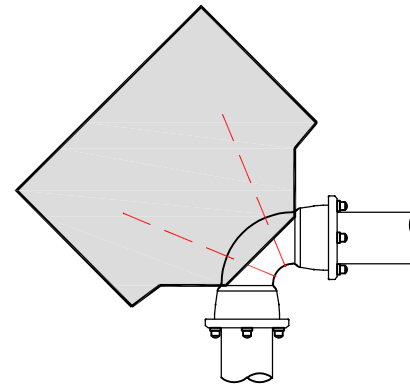
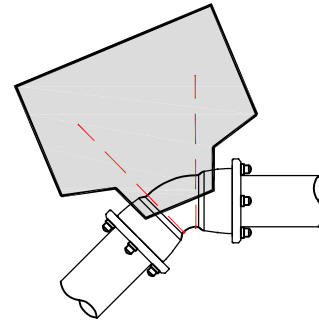
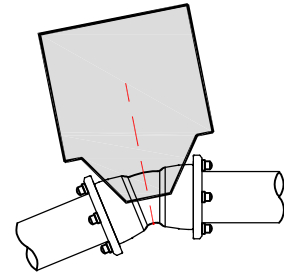
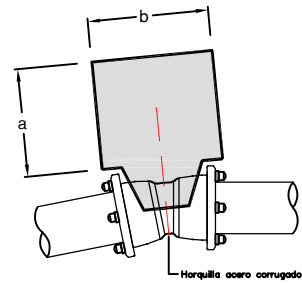


ARQUETA DE REGISTRO ABASTECIMIENTO (VÁLVULAS, VENTOSAS, ...)



	Proiektua / Proyecto:		
	RENOV. ABAST. ELBARRENA 67-71		
Planoaren Izenburua / Título del plano:			
DETALLES ABASTECIMIENTO II			
Data / Fecha:	Eskala / Escala:	Plano Zkia. / Plano Nº:	Orri Zkia. / Hoja Nº:
2024ko IRAILA	-/-	8	2 / 4

MACIZOS DE ANCLAJE - GEOMETRIAY PESOS



Codo 11°15'		1,6 Mpa		
Ø (mm.)	a	b	h	Vol. (m3)
100				
125	0,5	0,5	0,5	0,125
150				
200	0,6	0,6	0,6	0,21
250				
300	0,7	0,7	0,7	0,34

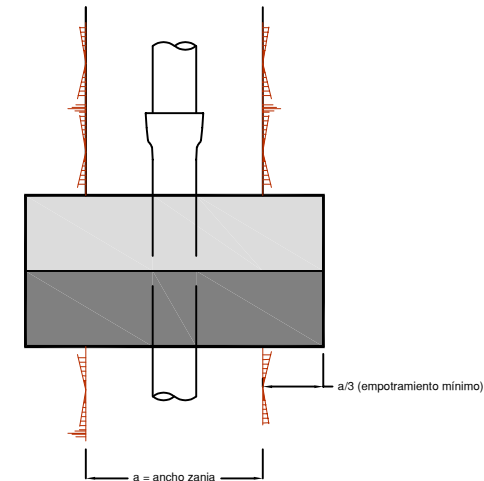
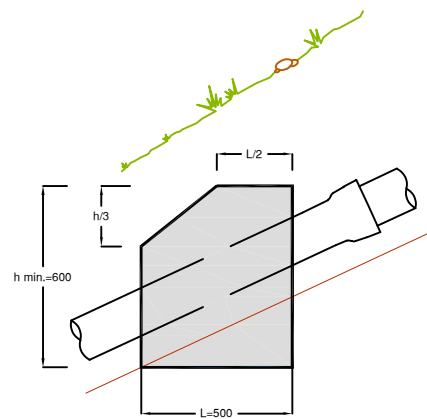
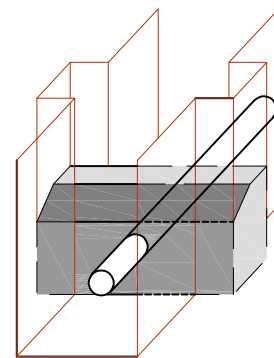
Codo 22°30'		1,6 Mpa		
Ø (mm.)	a	b	h	Vol. (m3)
100				
125	0,6	0,6	0,5	0,18
150				
200				
250	1,00	1,00	0,80	0,80
300				

Codo 45°		1,6 Mpa		
Ø (mm.)	a	b	h	Vol. (m3)
100	0,60	0,60	0,60	0,22
125	0,8	0,8	0,6	0,40
150				
200	1,00	1,00	0,8	0,80
250	1,00	1,50	1,00	1,50
300	1,20	1,75	1,20	2,50

Codo 90°		1,6 Mpa		
Ø (mm.)	a	b	h	Vol. (m3)
100	0,80	0,80	0,45	0,30
125	0,90	0,90	0,75	0,60
150	1,00	1,20	0,75	0,90
200	1,20	1,70	1,00	2,00
250	1,30	2,60	1,20	4,00
300	1,40	3,50	1,40	6,80

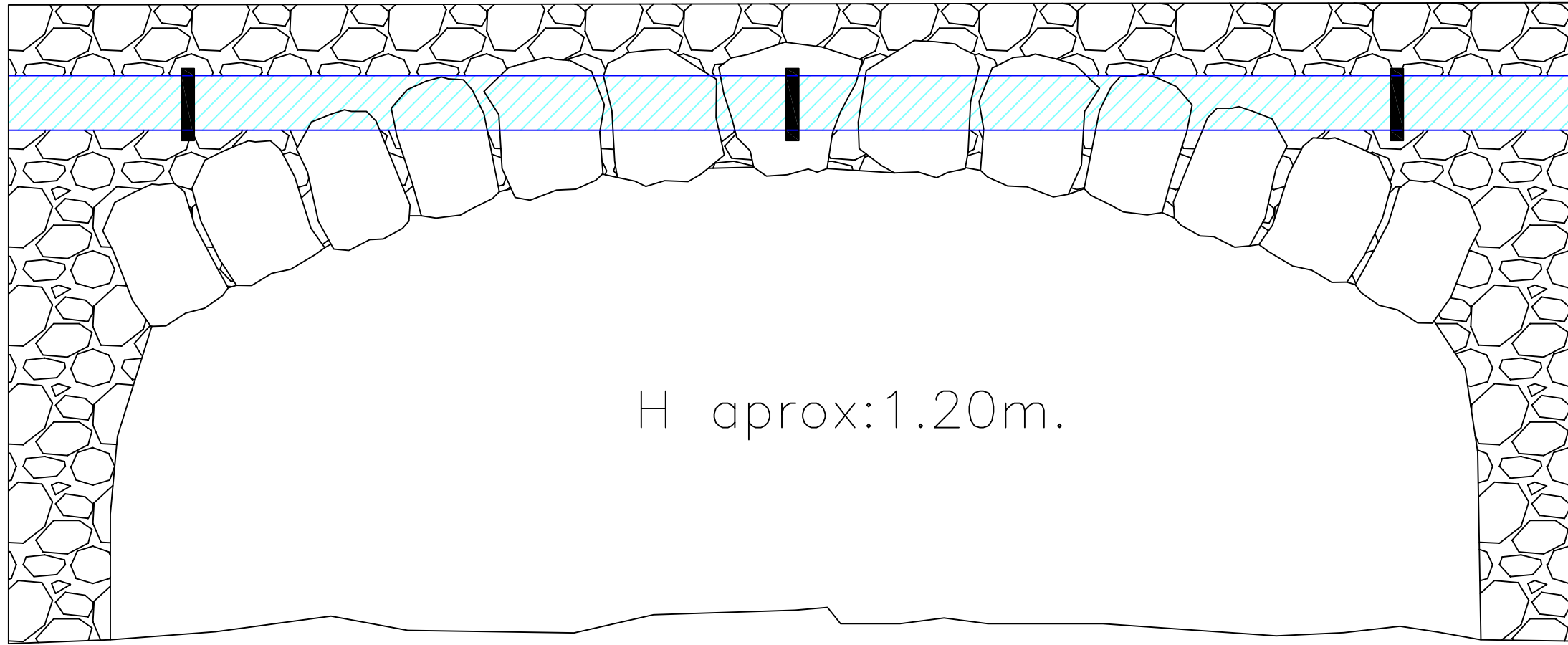
Derivaciones		1,6 Mpa		
Ø (mm.)	a	b	h	Vol. (m3)
100	0,65	0,65	0,45	0,19
125	0,80	0,80	0,45	0,30
150	1,20	0,90	0,50	0,60
200	1,00	1,50	0,80	1,20
250	1,15	2,00	1,00	2,30
300	1,30	2,60	1,20	4,00

APOYO / ANCLAJE DE CONDUCCIONES EN PENDIENTES > 25%

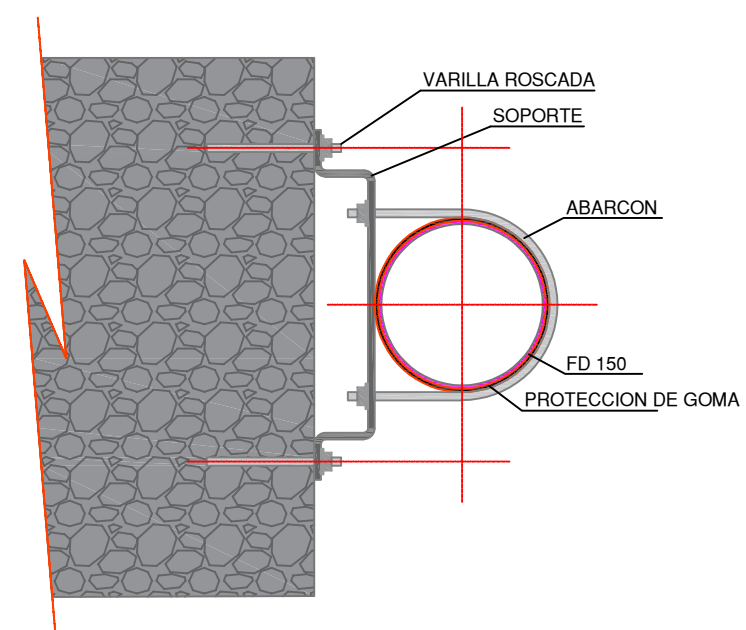


	Proiektua / Proyecto:			
	RENOV. ABAST. ELBARRENA 67-71			
Planoaren Izenburua / Título del plano:				
DETALLES ABASTECIMIENTO III				
Data / Fecha:	Eskala / Escala:	Plano Zkia. / Plano Nº:	Orri Zkia. / Hoja Nº:	
2024ko IRAILA	-/-	8	3 / 4	

aprox.: 4.00 m.

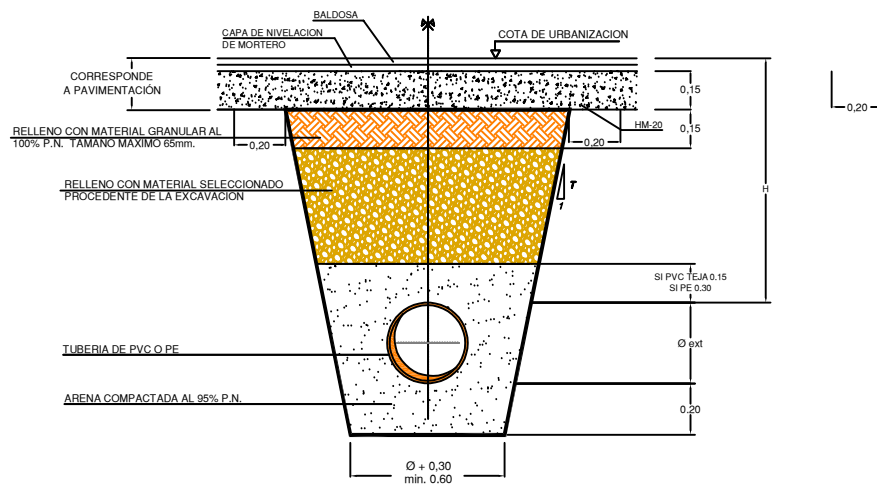


H aprox: 1.20m.

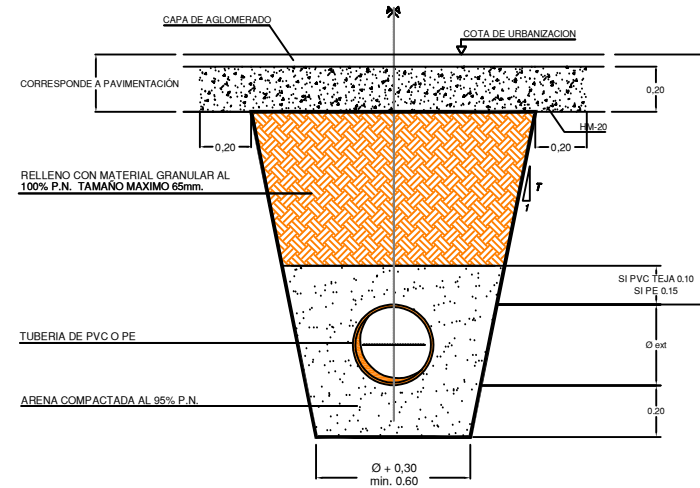


	Proiektua / Proyecto:		
	RENOV. ABAST. ELBARRENA 67-71		
Planoaren Izenburua / Título del plano:			
DETALLES - CRUCE GALERIA			
Data / Fecha:	Eskala / Escala:	Plano Zkia. / Plano Nº:	Orri Zkia. / Hoja Nº:
2024ko IRAILA	ESCALA	8	4 / 4

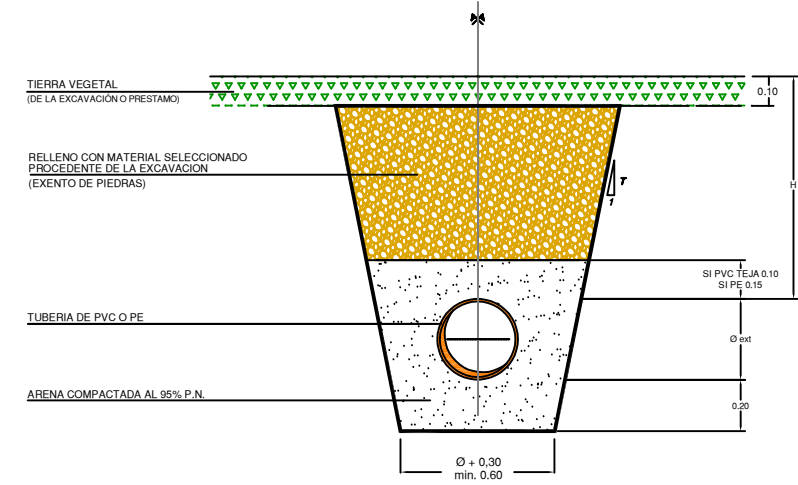
SECCION ZANJA TIPO I
SANEAMIENTO EN ACERA
H > 0.60 m.



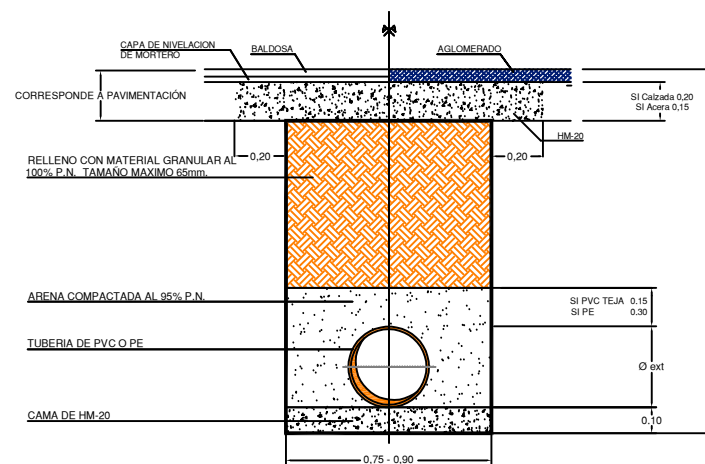
SECCION ZANJA TIPO II
SANEAMIENTO EN CALZADA
H > 0.60 m.



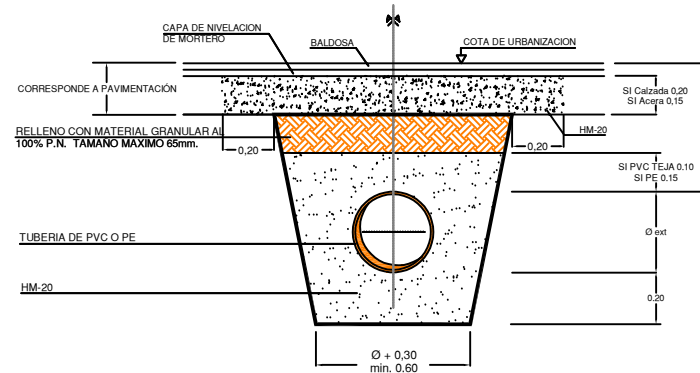
SECCION ZANJA TIPO III
SANEAMIENTO EN TIERRAS
H > 0.60 m.



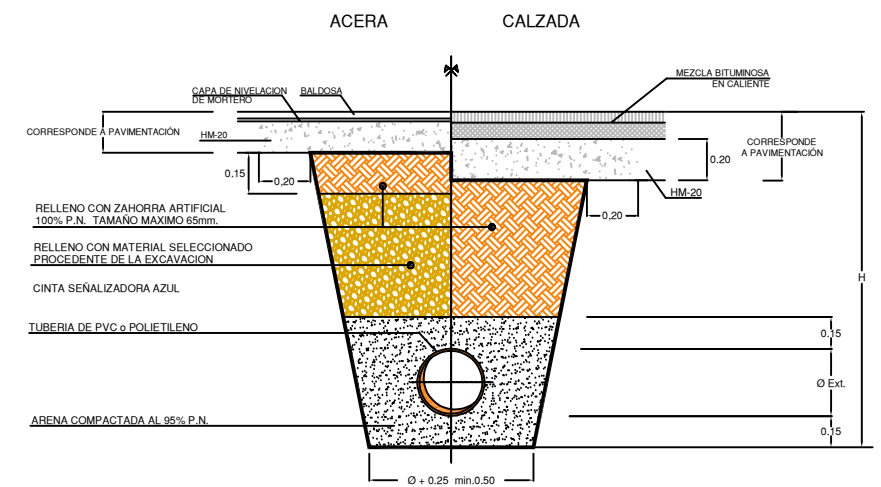
SECCION ZANJA TIPO IV
SANEAMIENTO URBANA
1,25 < H < 2,00 M
315 < Ø < 500




SECCION ZANJA TIPO V
SANEAMIENTO
H < 0.60 M



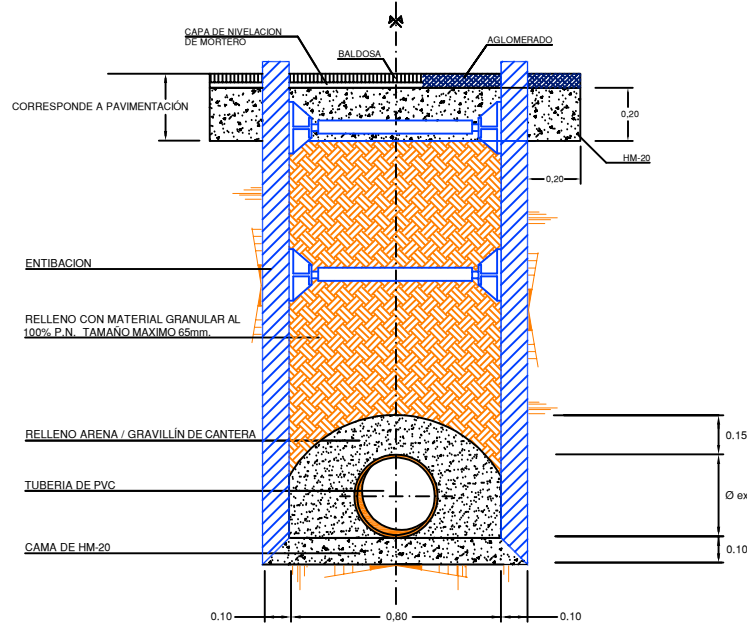
SECCION TIPO ACOMETIDA
SANEAMIENTO



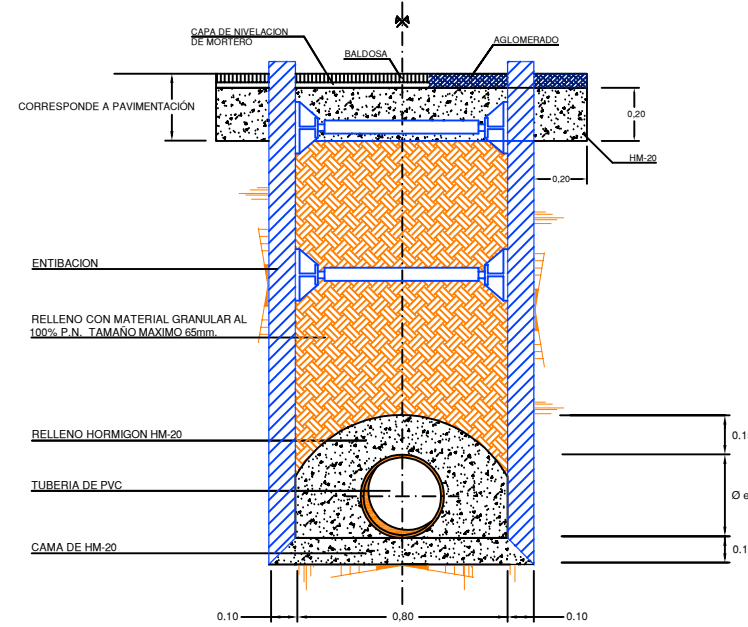
NOTA: H > 0,85m. PARA TUBERIAS Ø > 100mm.
H > 0,65m. PARA TUBERIAS Ø < 100mm.

	Proiektua / Proyecto:		
	RENOV. ABAST. ELBARRENA 67-71		
Planoaren Izenburua / Título del plano:			
ZANJAS TIPO SANEAMIENTO I			
Data / Fecha:	Eskala / Escala:	Plano Zkia. / Plano Nº:	Orri Zkia. / Hoja Nº:
2024ko IRAILA	- / -	9	1 / 2

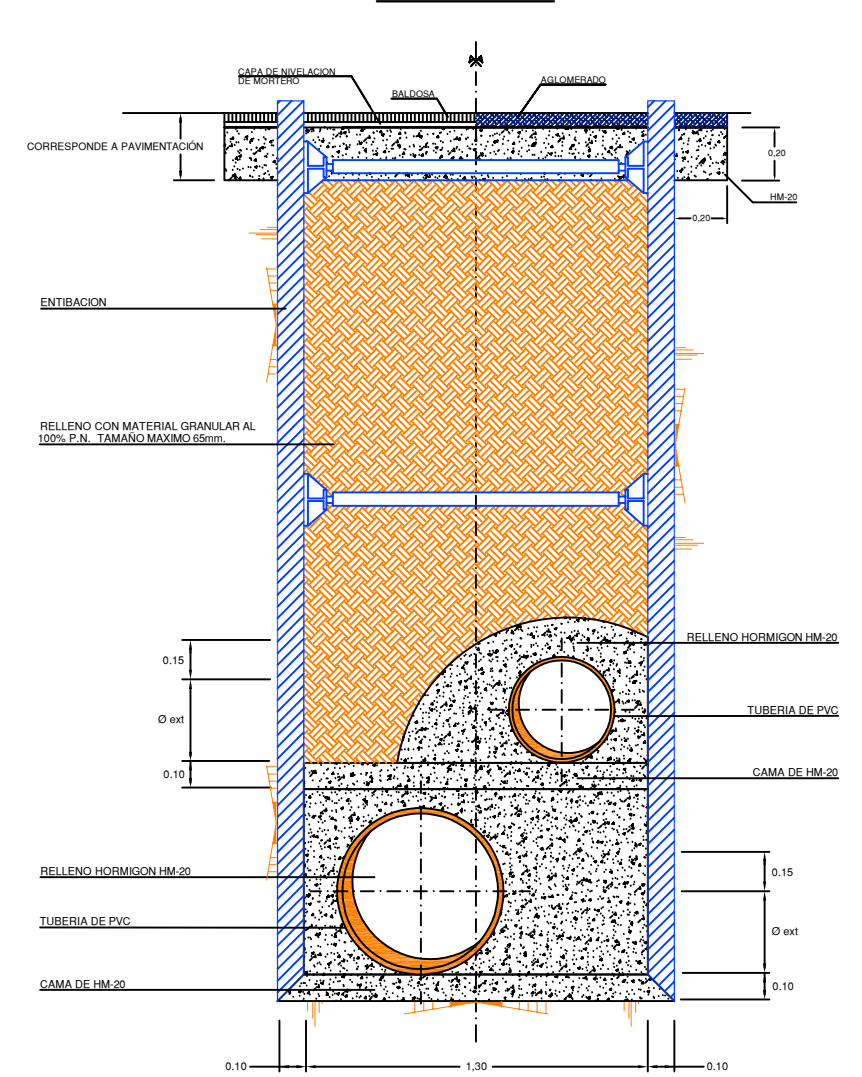
SECCION ZANJA TIPO
SANEAMIENTO IV ARENA
1,50 < H < 2,00 m.



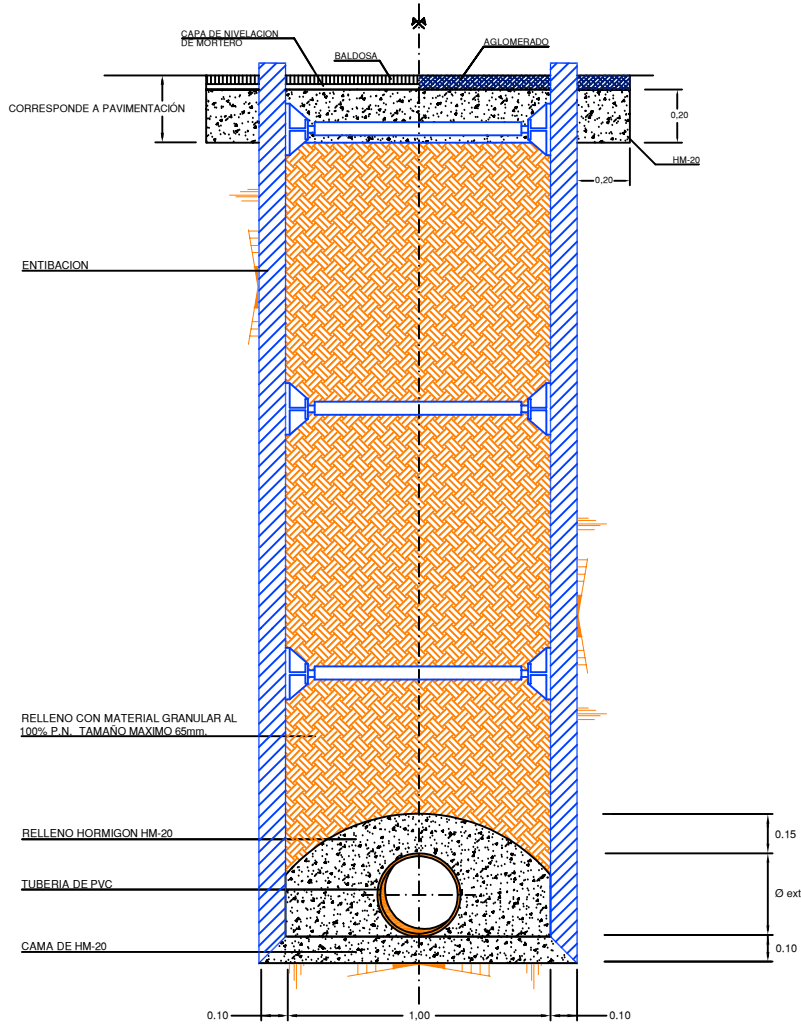
SECCION ZANJA TIPO
SANEAMIENTO VI HGON.
1,50 < H < 2,00 m.



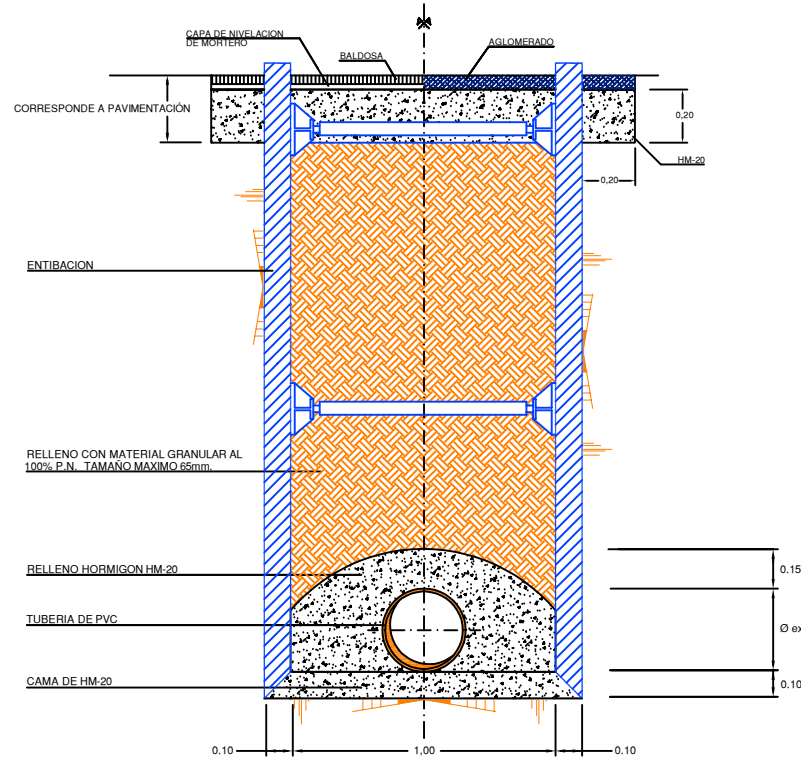
SECCION ZANJA TIPO
SANEAMIENTO - 2 TUBOS
3,00 < H < 4,00 m.

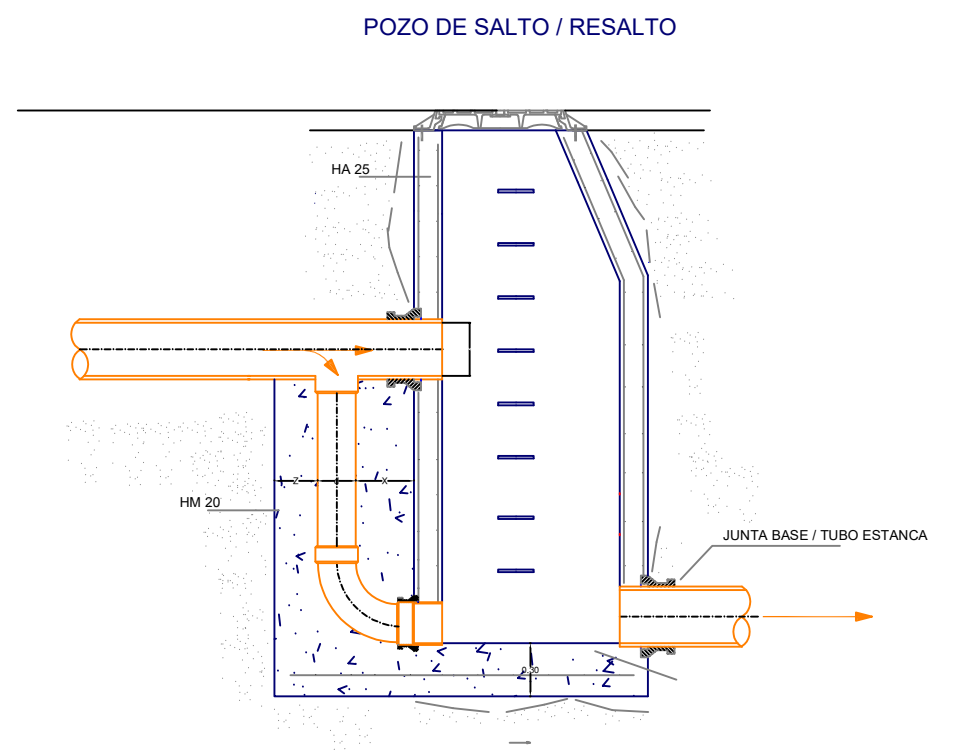
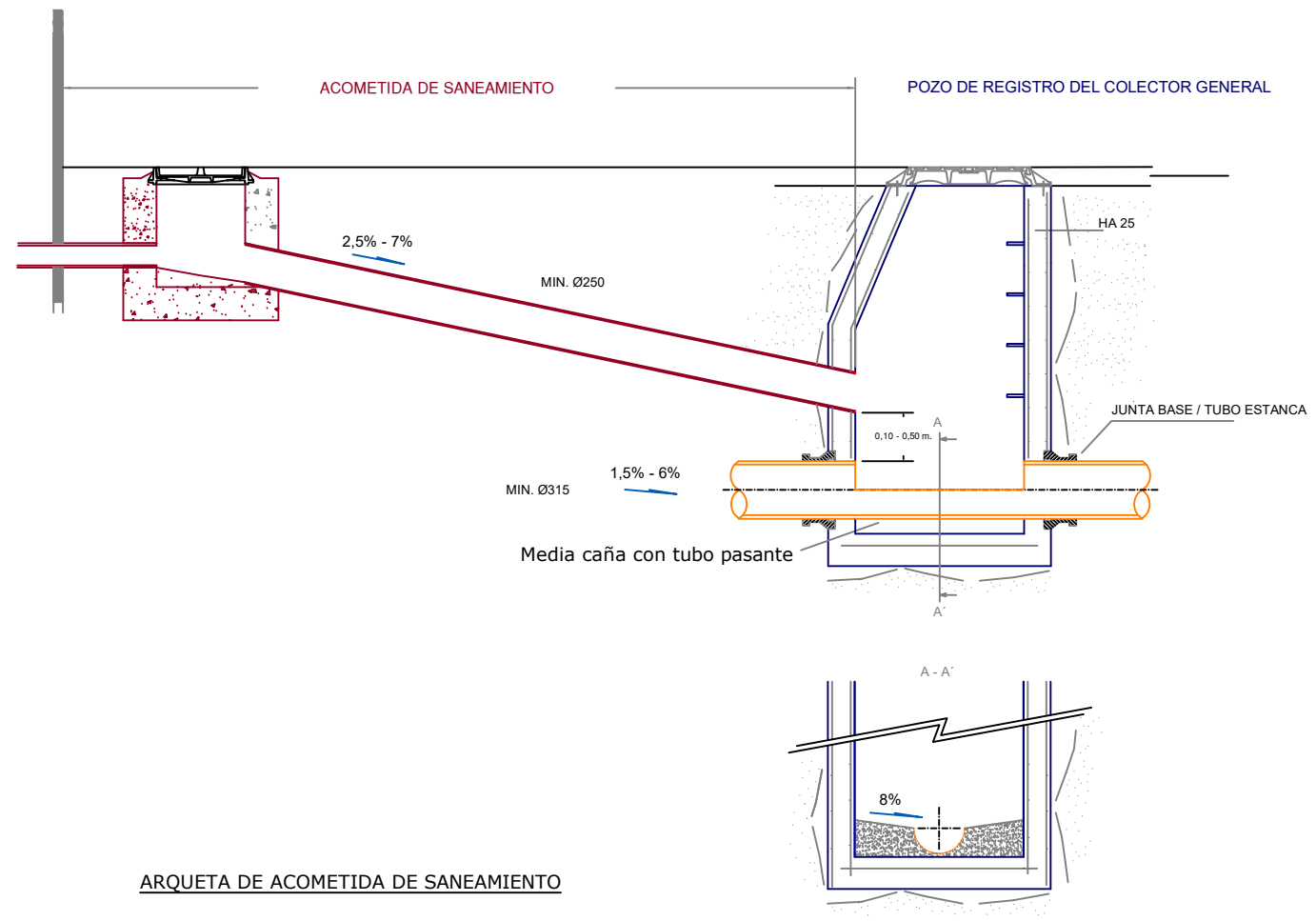


SECCION ZANJA TIPO
SANEAMIENTO VIII
3,00 < H < 4,00 m.

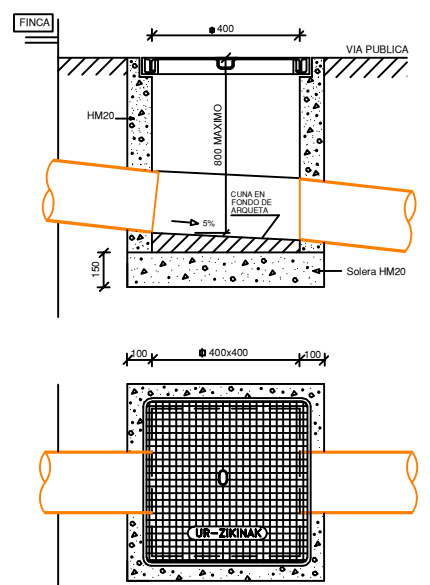


SECCION ZANJA TIPO
SANEAMIENTO VII
2,00 < H < 3,00 m.

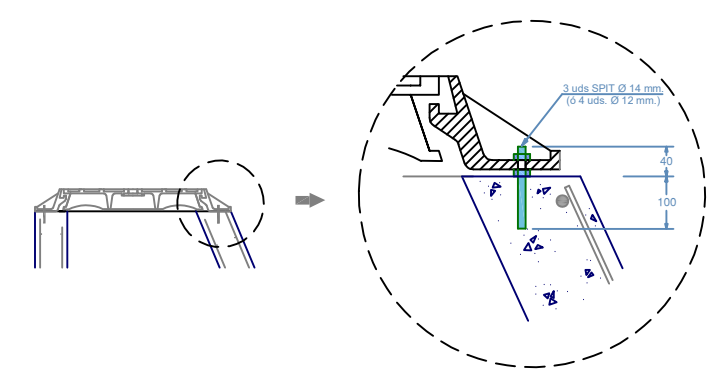




ARQUETA DE ACOMETIDA DE SANEAMIENTO



DETALLE COLOCACIÓN MARCO Y TAPA



	Proiektua / Proyecto: RENOV. ABAST. ELBARRENA 67-71		
	Planoaren Izenburua / Título del plano: DETALLES SANEAMIENTO		
Data / Fecha: 2024ko IRAILA	Eskala / Escala: - / -	Plano Zkia. / Plano Nº: 10	Orri Zkia. / Hoja Nº: 1 / 1