



Gipuzkoako Ur Kantsortzioa  
Gipuzkoako Urak

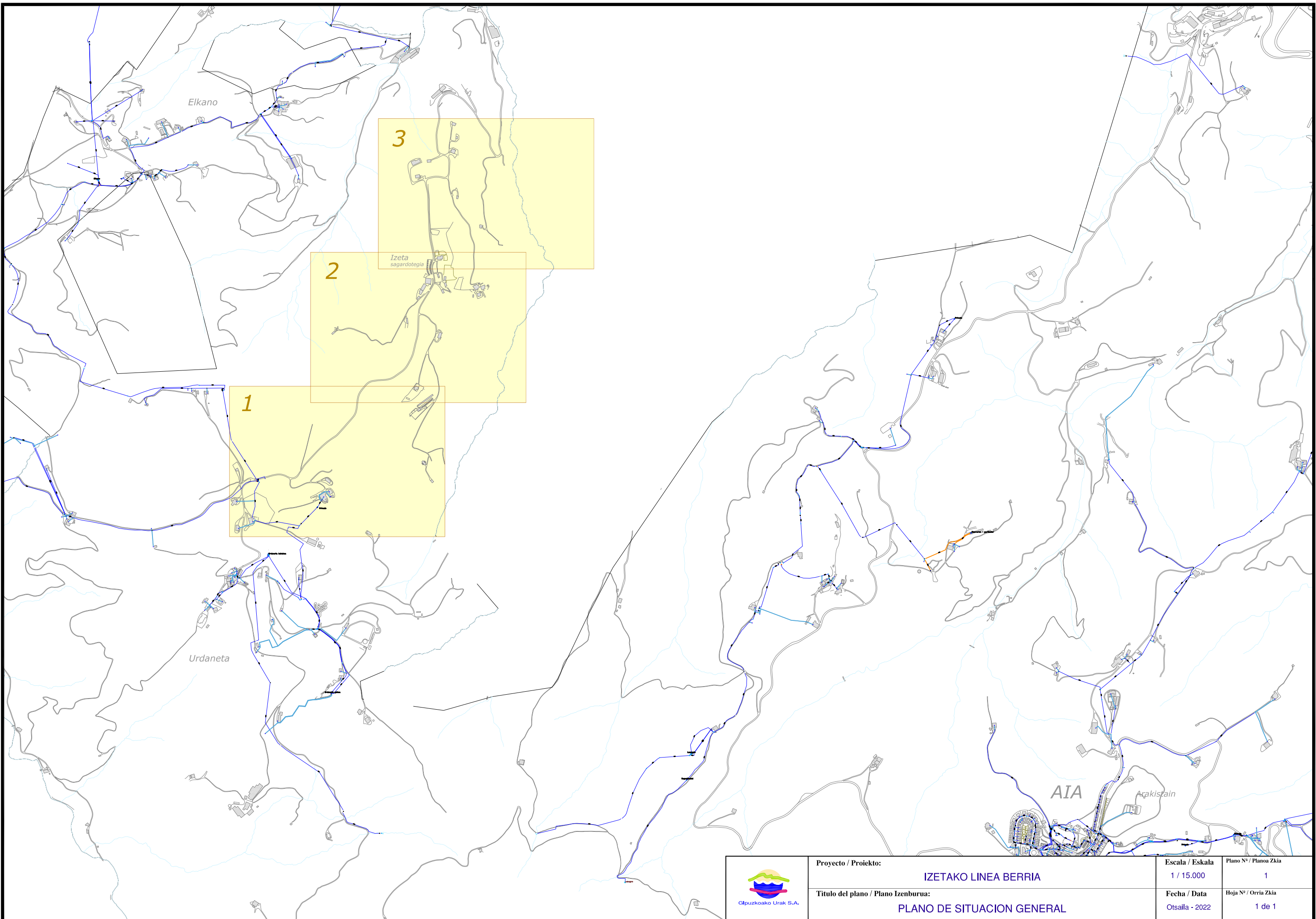
## PLANOS

---

### ***IZETAKO HONRIDURA-LERRO BERRIA***

AIA

---



Elkaneta

3

2


1

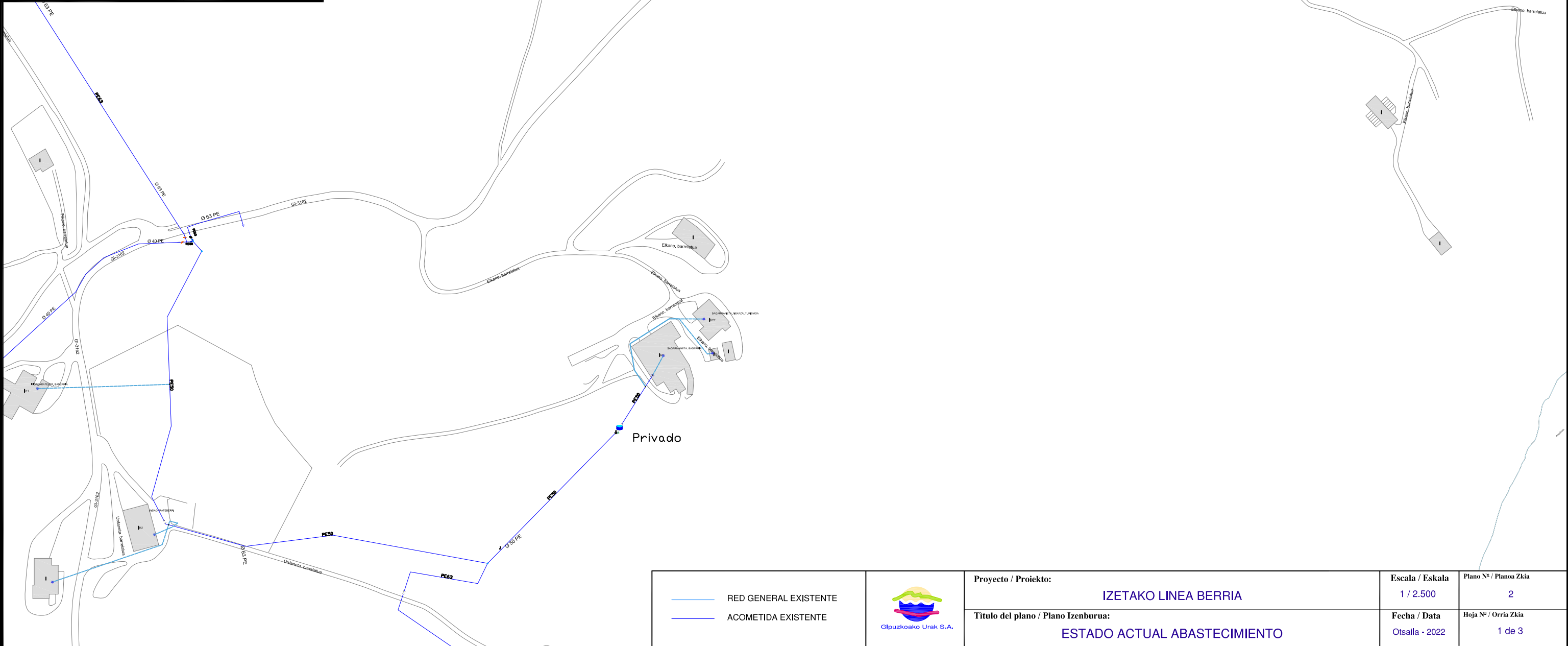
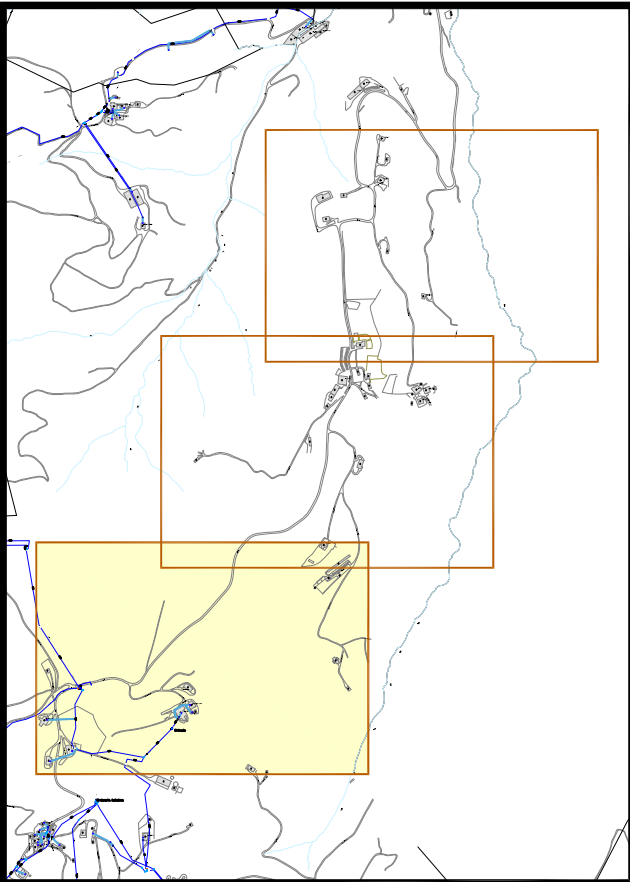
Izeta sagardotegia



Urdaneta

AIA

Arakistain

	<b>Proyecto / Proiektu:</b> <b>IZETAKO LINEA BERRIA</b>	<b>Escala / Eskala</b> 1 / 15.000	<b>Plano Nº / Plano Zkia</b> 1
	<b>Título del plano / Plano Izenburua:</b> <b>PLANO DE SITUACION GENERAL</b>	<b>Fecha / Data</b> Otsaila - 2022	<b>Hoja Nº / Orria Zkia</b> 1 de 1

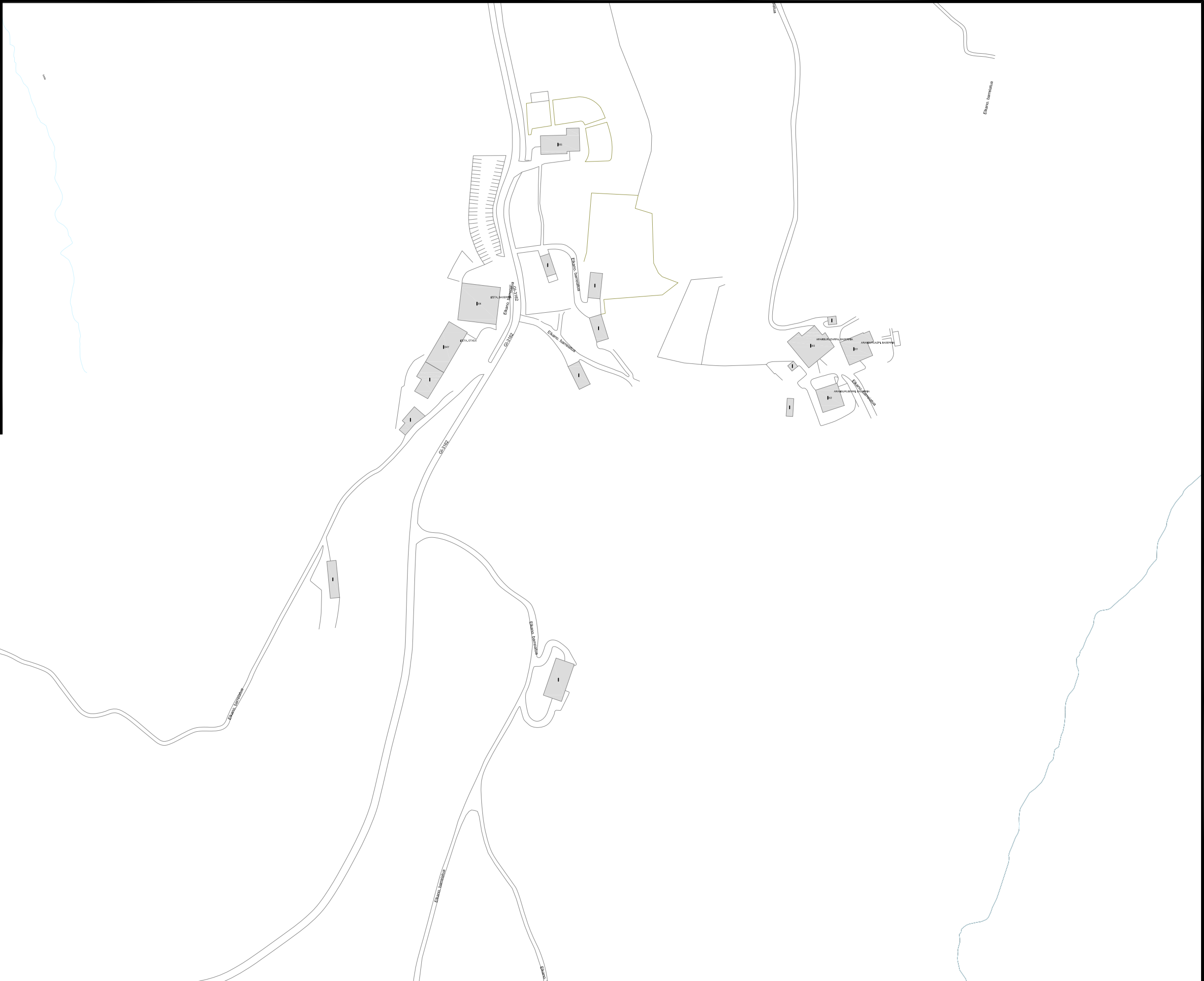
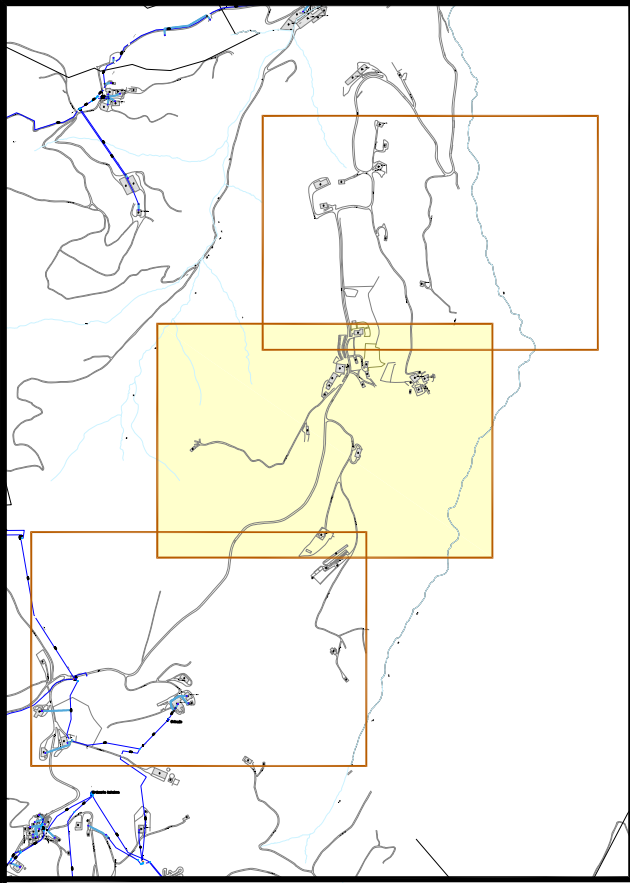



	RED GENERAL EXISTENTE
	ACOMETIDA EXISTENTE



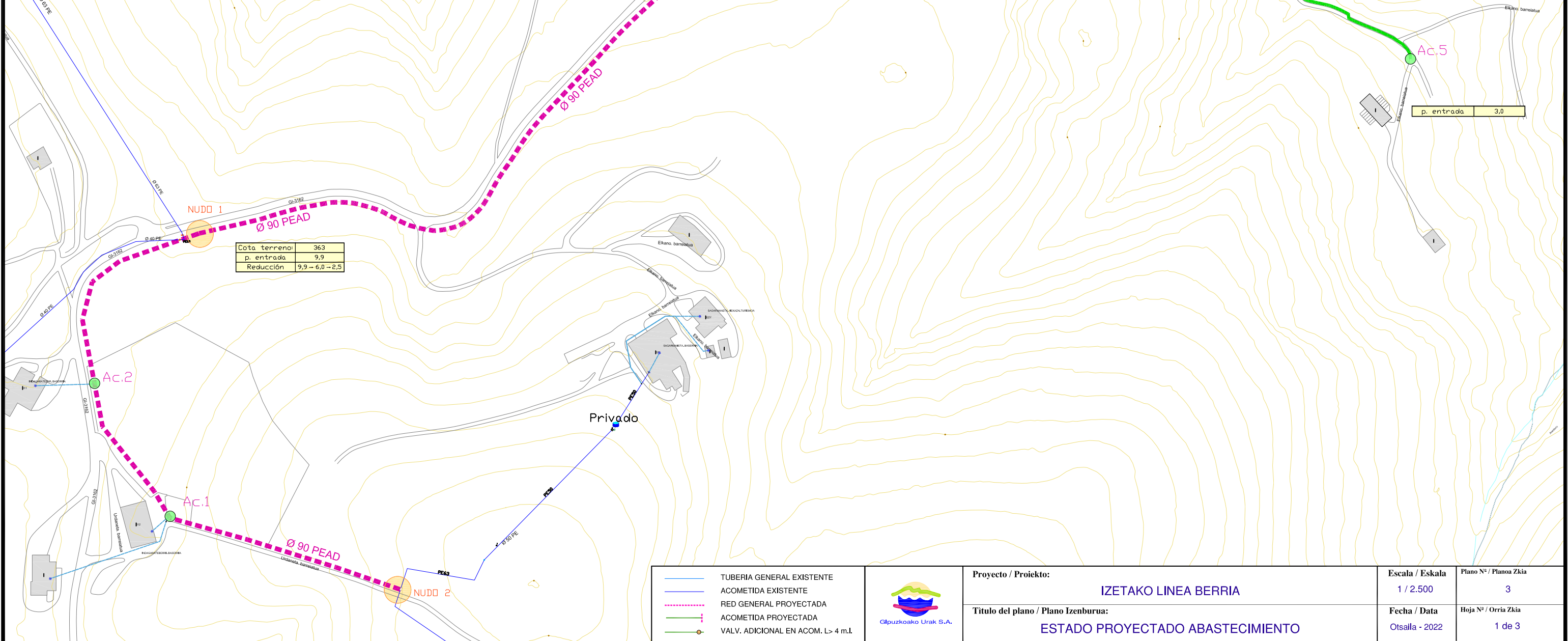
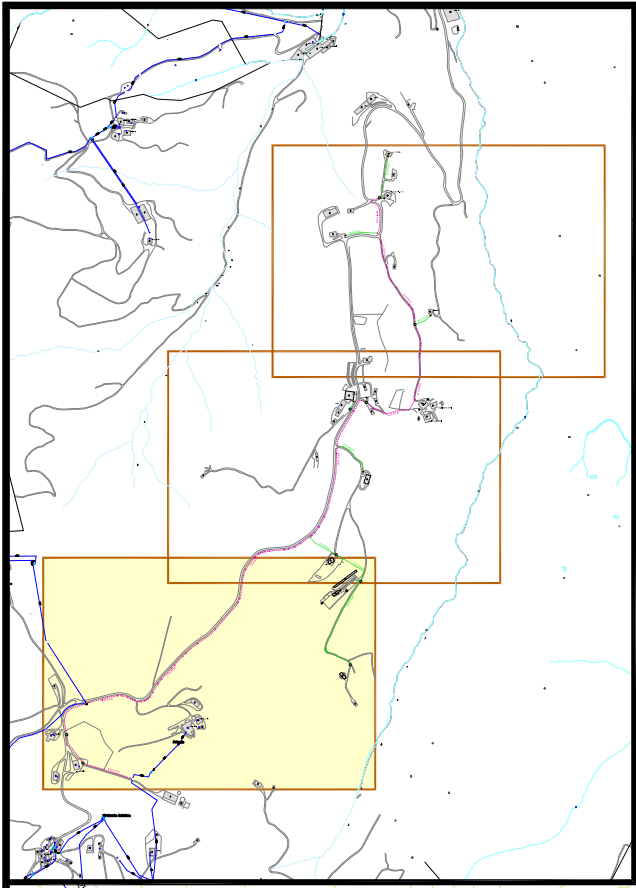
Proyecto / Proiektu:	<b>IZETAKO LINEA BERRIA</b>
Título del plano / Plano Izenburua:	<b>ESTADO ACTUAL ABASTECIMIENTO</b>

Escala / Eskala	1 / 2.500	Plano Nº / Planoa Zkia	2
Fecha / Data	Otsaila - 2022	Hoja Nº / Orria Zkia	1 de 3



<p>— RED GENERAL EXISTENTE</p> <p>— ACOMETIDA EXISTENTE</p>	 <p>Gipuzkoako Urak S.A.</p>	<p>Proyecto / Proiektu: <b>IZETAKO LINEA BERRIA</b></p> <p>Título del plano / Plano Izenburua: <b>ESTADO ACTUAL ABASTECIMIENTO</b></p>	<p>Escala / Eskala 1 / 2.500</p> <p>Fecha / Data Otsaila - 2022</p>	<p>Plano Nº / Planoa Zkia 2</p> <p>Hoja Nº / Orria Zkia 2 de 3</p>
---	---	--	---	--



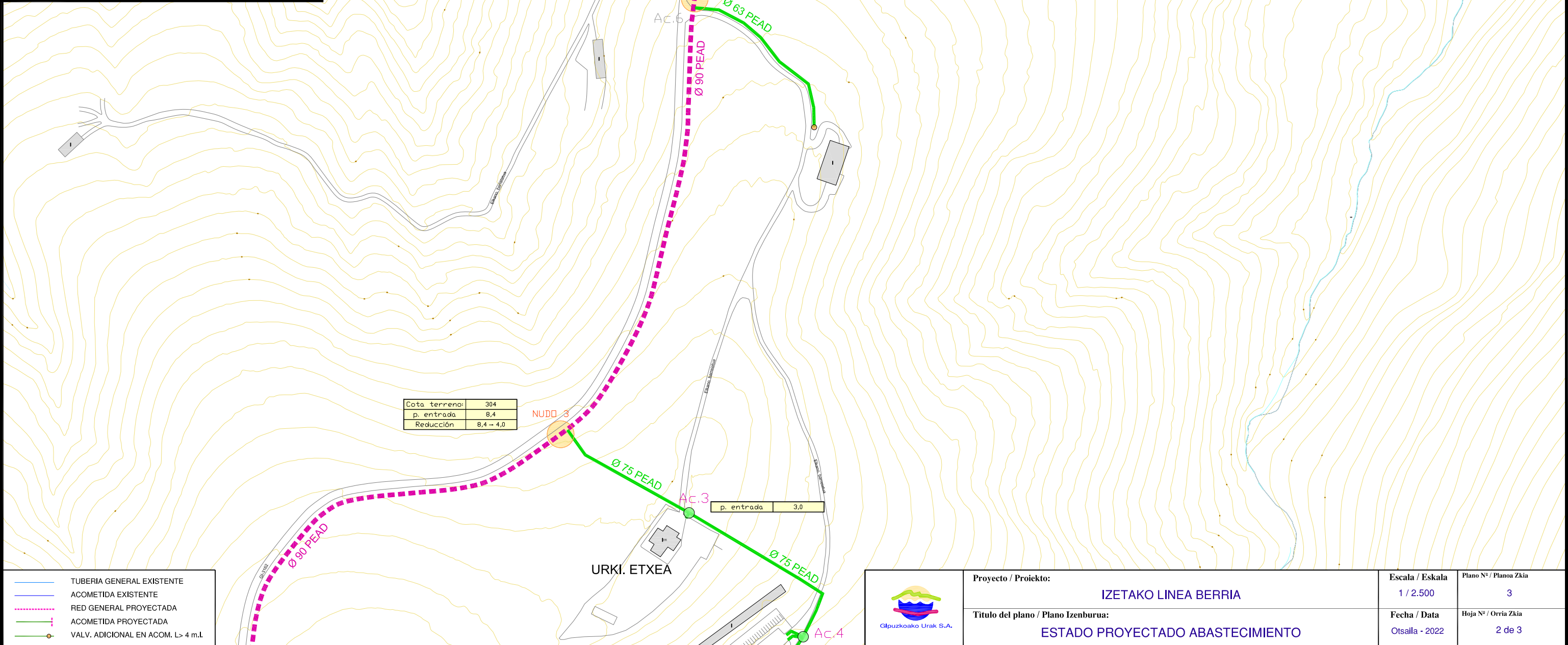
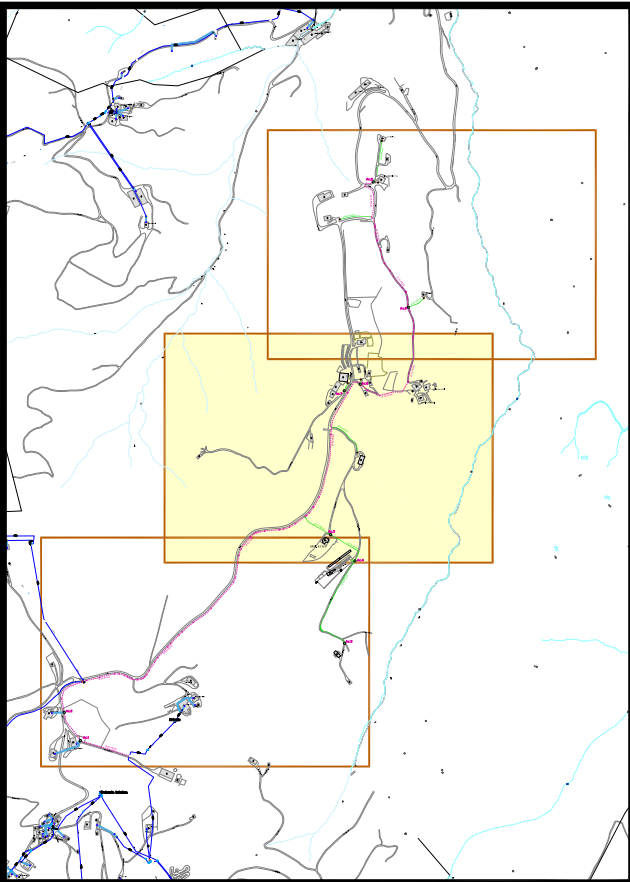


- TUBERIA GENERAL EXISTENTE
- ACOMETIDA EXISTENTE
- - - RED GENERAL PROYECTADA
- - - ACOMETIDA PROYECTADA
- VALV. ADICIONAL EN ACOM. L > 4 m.l.



Proyecto / Proiektio: **IZETAKO LINEA BERRIA**  
 Título del plano / Plano Izenburua: **ESTADO PROYECTADO ABASTECIMIENTO**

Escala / Eskala	Plano Nº / Planoa Zkia
1 / 2.500	3
Fecha / Data	Hoja Nº / Orria Zkia
Otsaila - 2022	1 de 3



Cota terreno:	304
p. entrada	8,4
Reducción	8,4 - 4,0

p. entrada	3,0
------------	-----

Cota terreno:	272
p. entrada	7,2
Reducción	7,2 - 3,0

Cota terreno:	203
p. entrada	9,9
Reducción	9,9 - 4,5 - 1,5

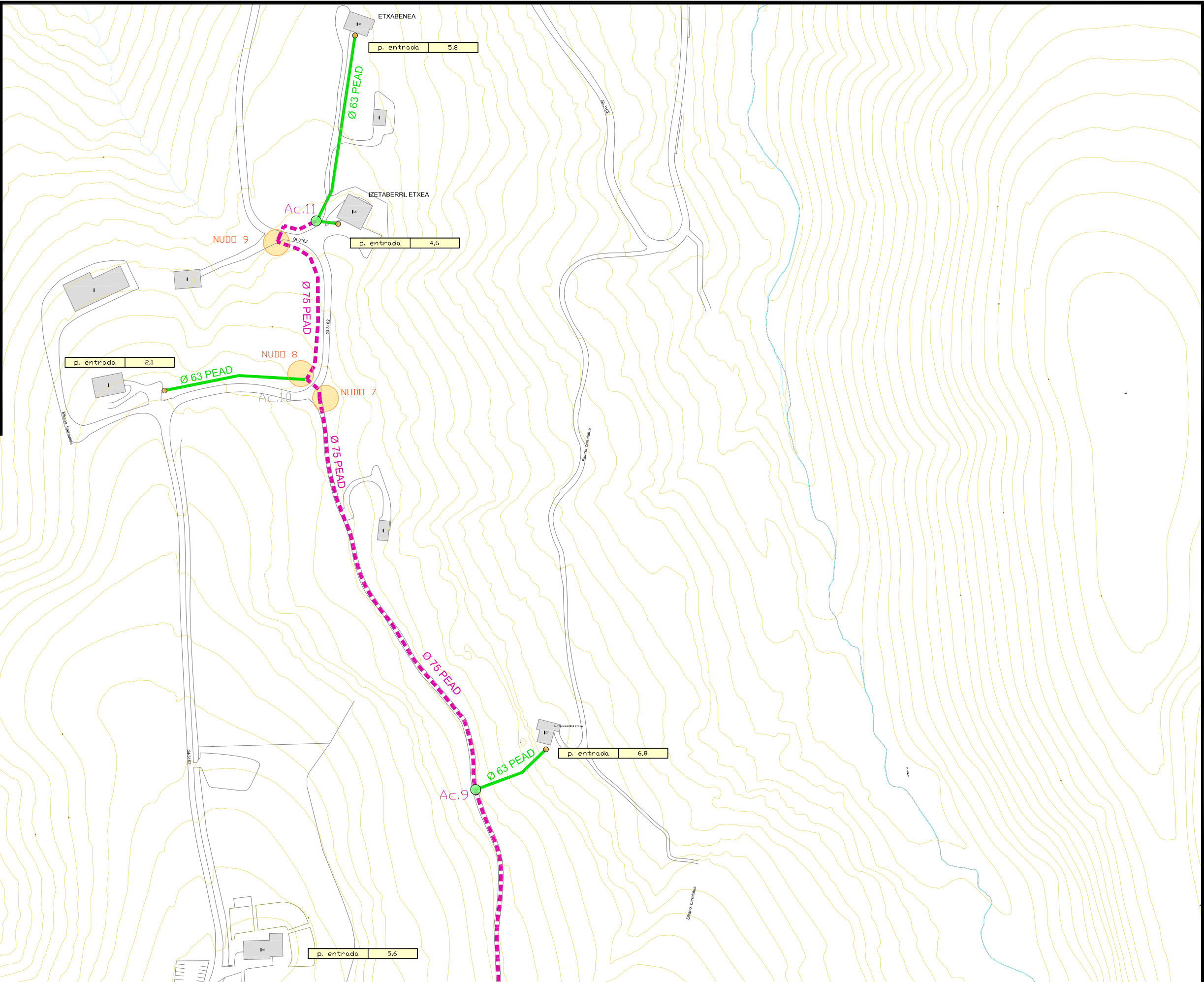
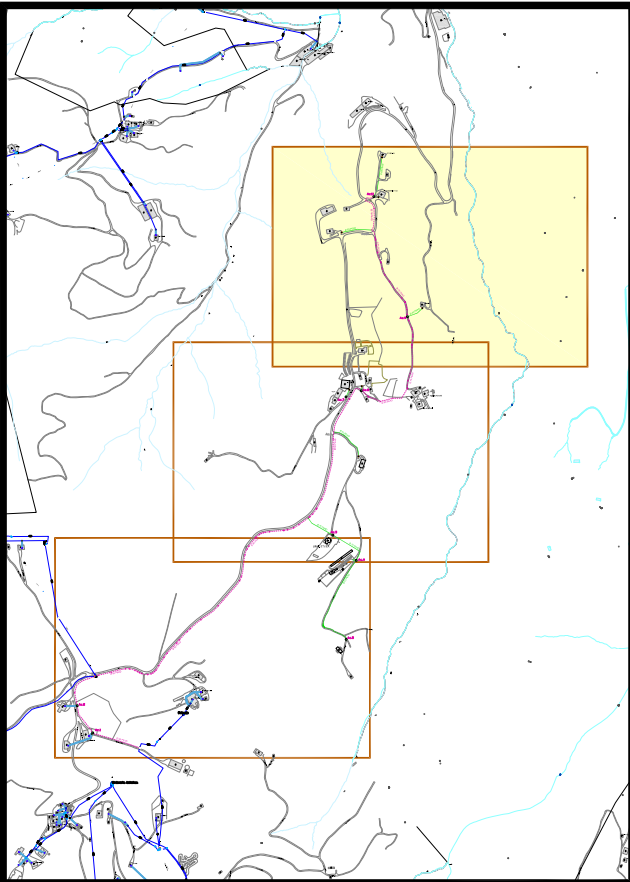
p. entrada	5,0
------------	-----

p. entrada	5,6
------------	-----

	TUBERIA GENERAL EXISTENTE
	ACOMETIDA EXISTENTE
	RED GENERAL PROYECTADA
	ACOMETIDA PROYECTADA
	VALV. ADICIONAL EN ACOM. L > 4 m.l.



Proyecto / Proiektu:	<b>IZETAKO LINEA BERRIA</b>	Escala / Eskala	1 / 2.500	Plano Nº / Planoa Zkia	3
Título del plano / Plano Izenburua:	<b>ESTADO PROYECTADO ABASTECIMIENTO</b>	Fecha / Data	Otsaila - 2022	Hoja Nº / Orria Zkia	2 de 3



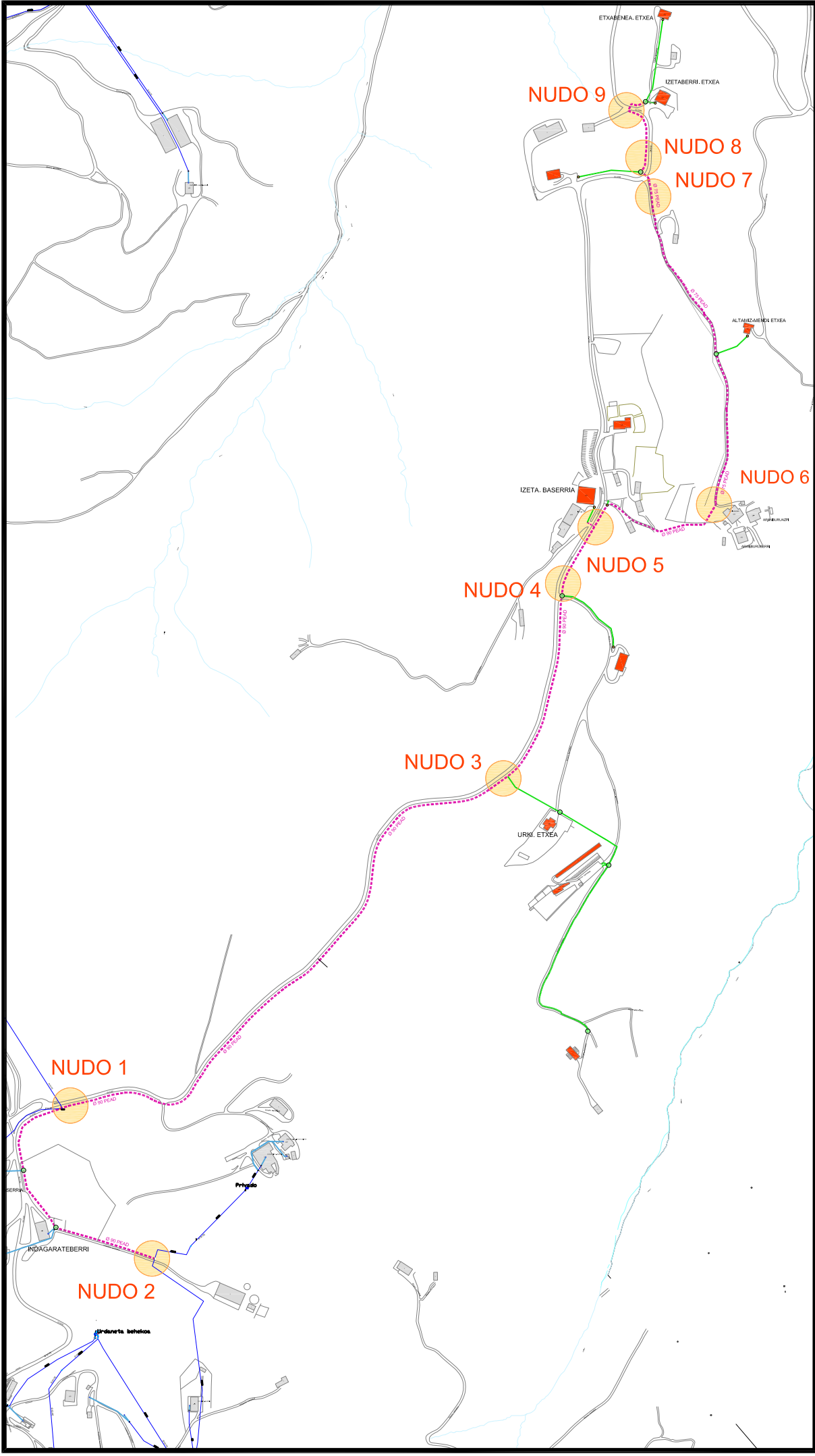
	TUBERIA GENERAL EXISTENTE
	ACOMETIDA EXISTENTE
	RED GENERAL PROYECTADA
	ACOMETIDA PROYECTADA
	VALV. ADICIONAL EN ACOM. L > 4 m.l.



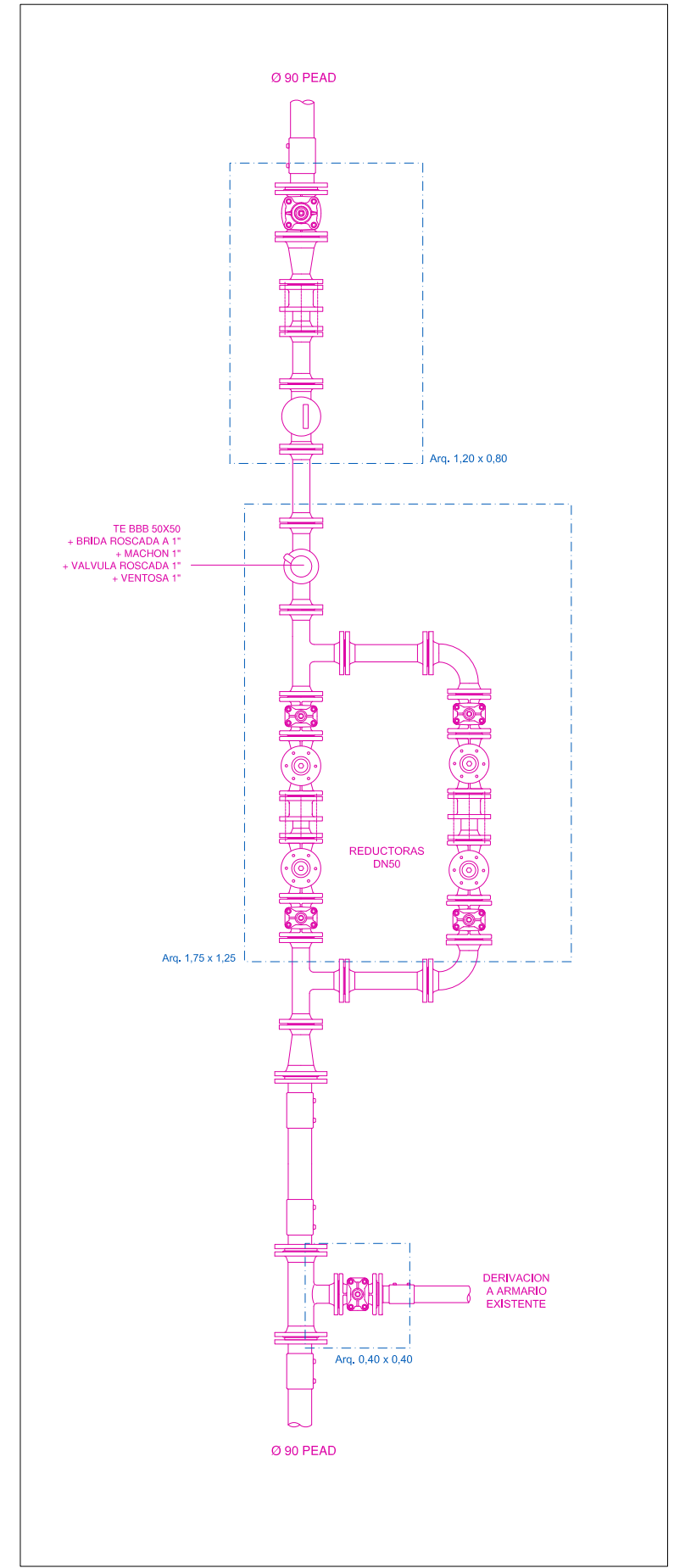
Proyecto / Proiektu:	<b>IZETAKO LINEA BERRIA</b>	
Título del plano / Plano Izenburua:	<b>ESTADO PROYECTADO ABASTECIMIENTO</b>	

Escala / Eskala	1 / 2.500	Plano Nº / Planoa Zkia	3
Fecha / Data	Otsaila - 2022	Hoja Nº / Orria Zkia	3 de 3

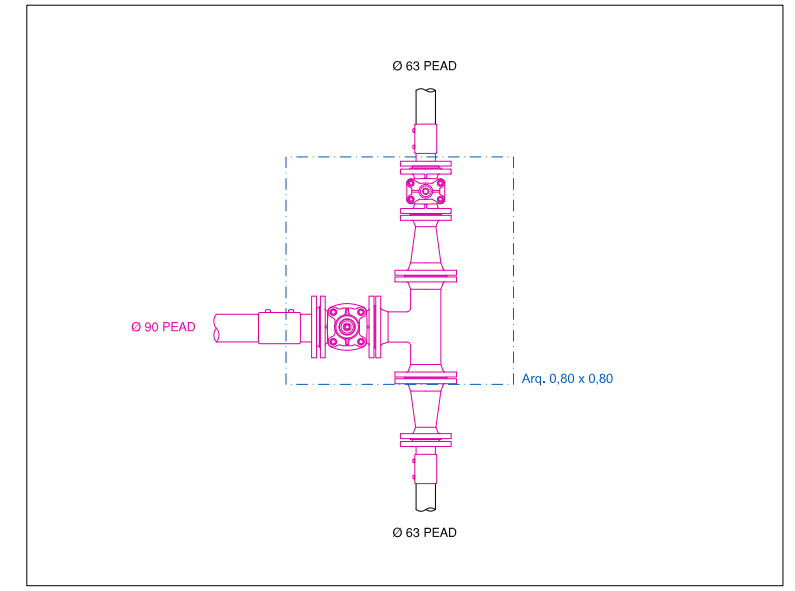




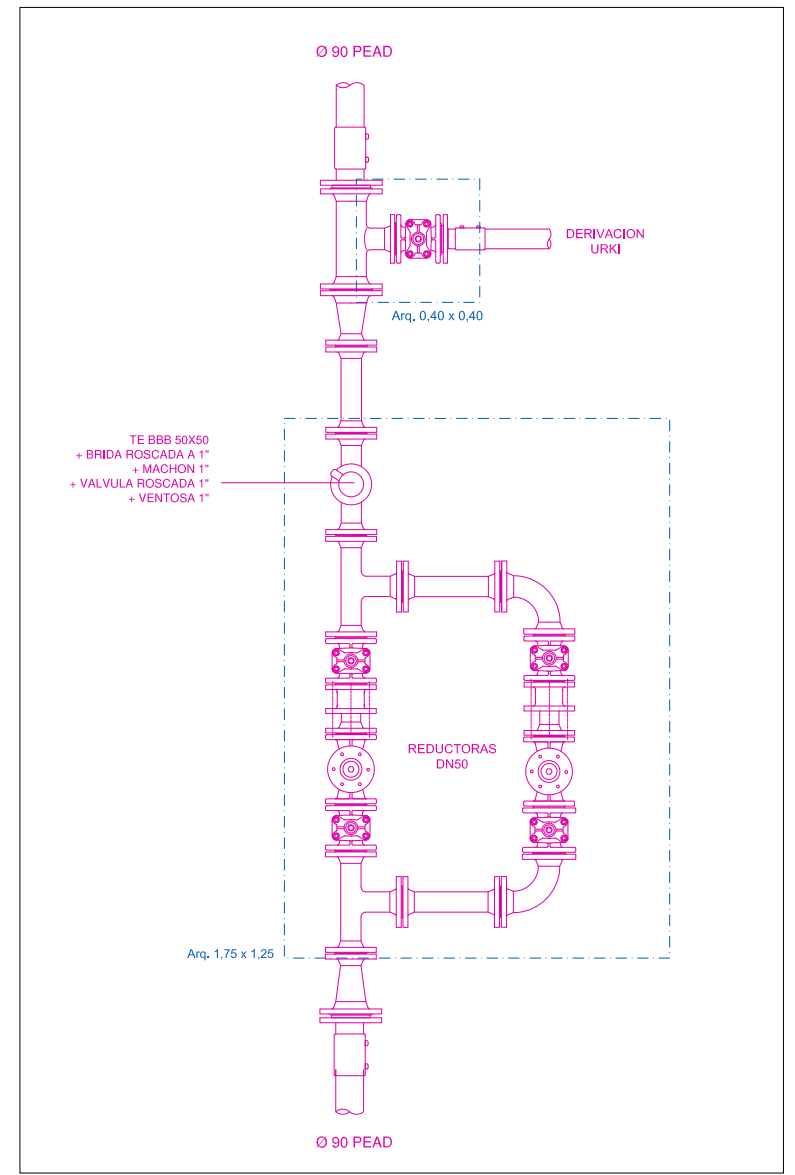
NUDO 1




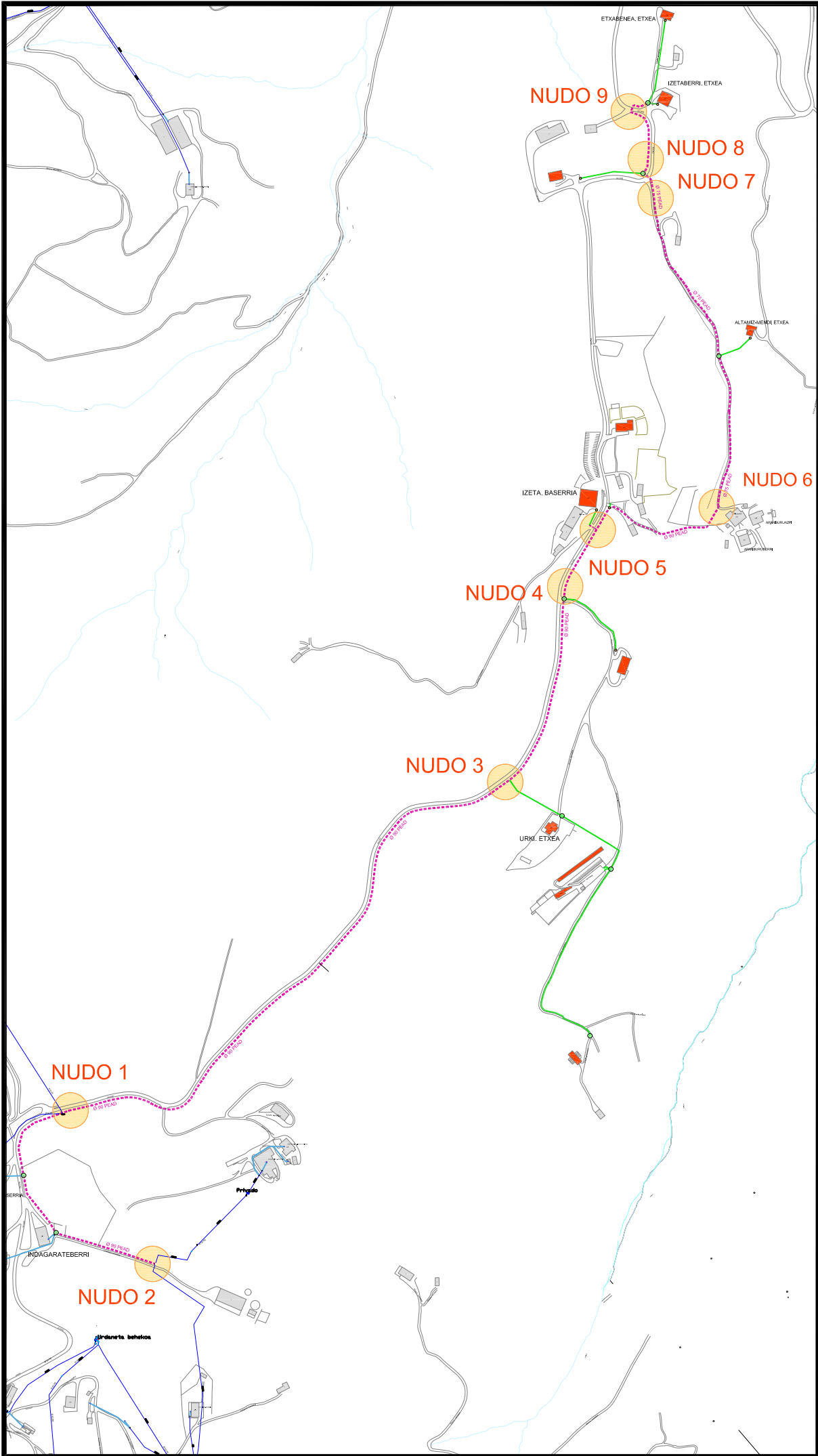
NUDO 2



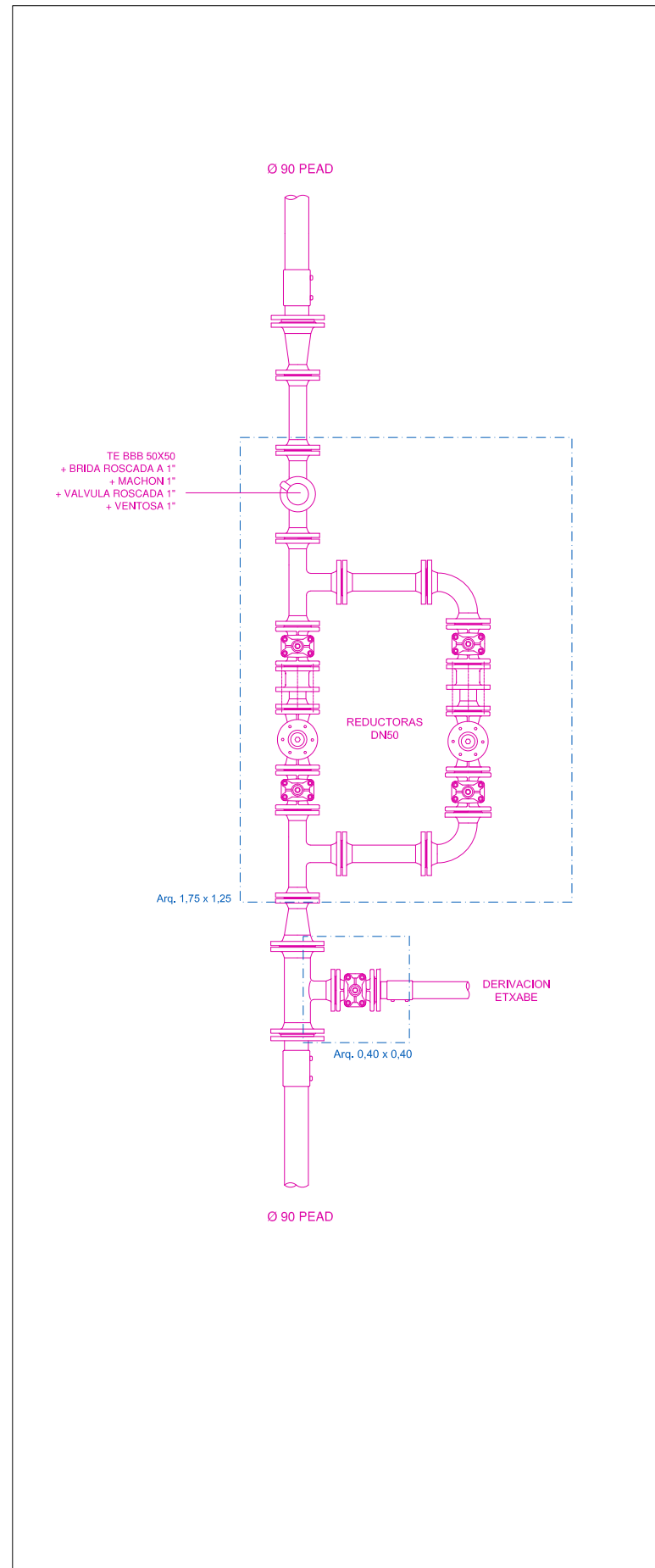
NUDO 3



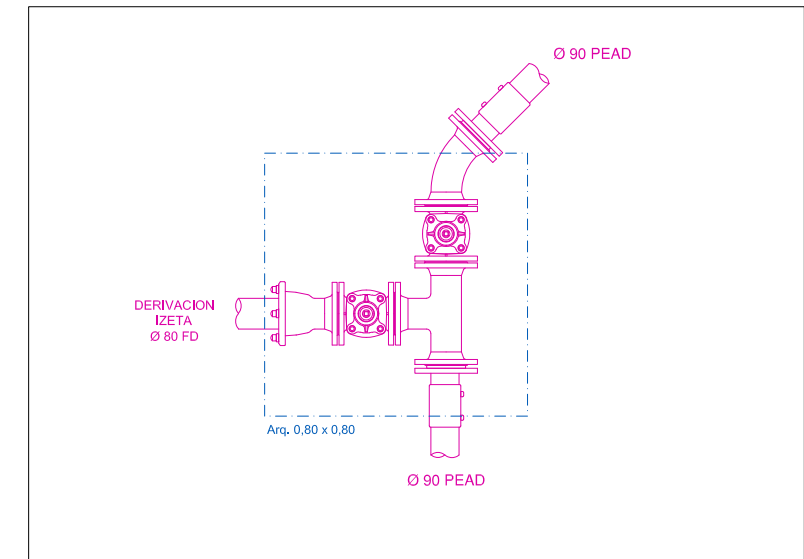
	<b>Proyecto / Proiekto:</b> IZETAKO LINEA BERRIA	<b>Escala / Eskala:</b> --	<b>Plano Nº / Planoa Zkia:</b> 4
	<b>Título del plano / Plano Izenburua:</b> DETALLES NUDOS DE CONEXION	<b>Fecha / Data:</b> Otsaila - 2022	<b>Hoja Nº / Orria Zkia:</b> 1 de 3



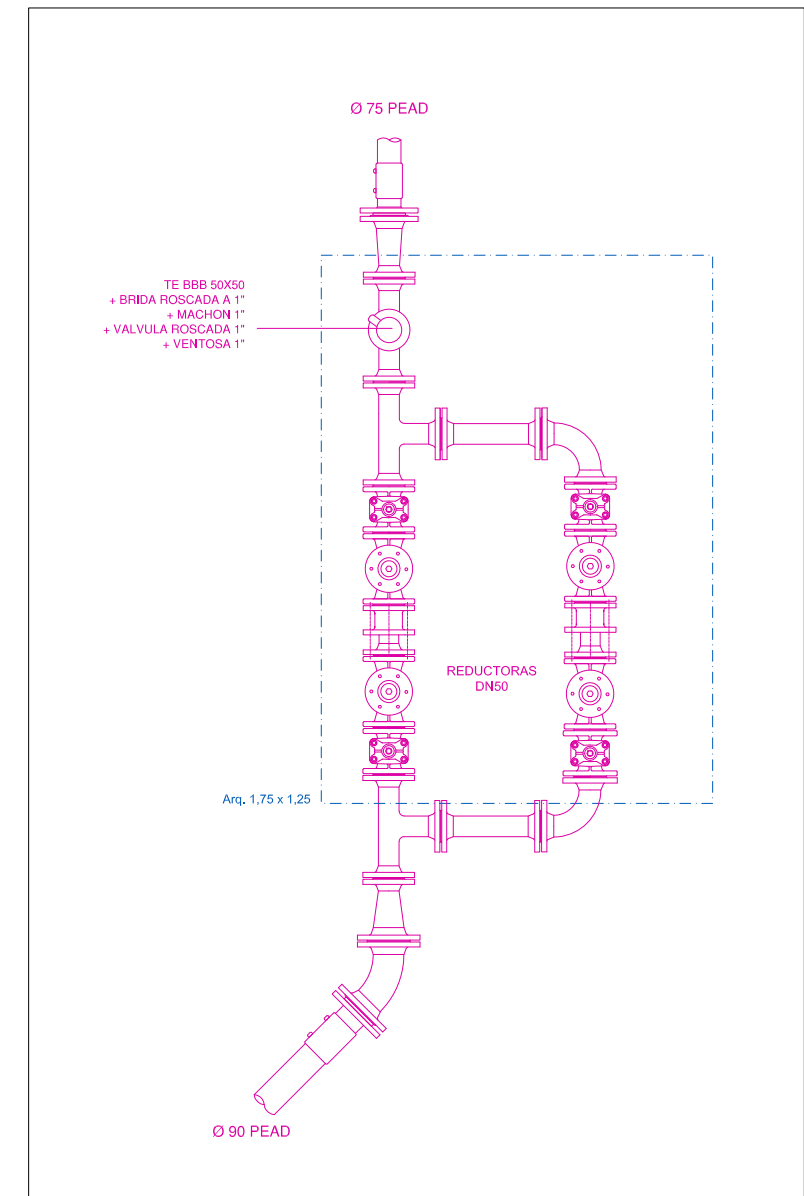
NUDO 4




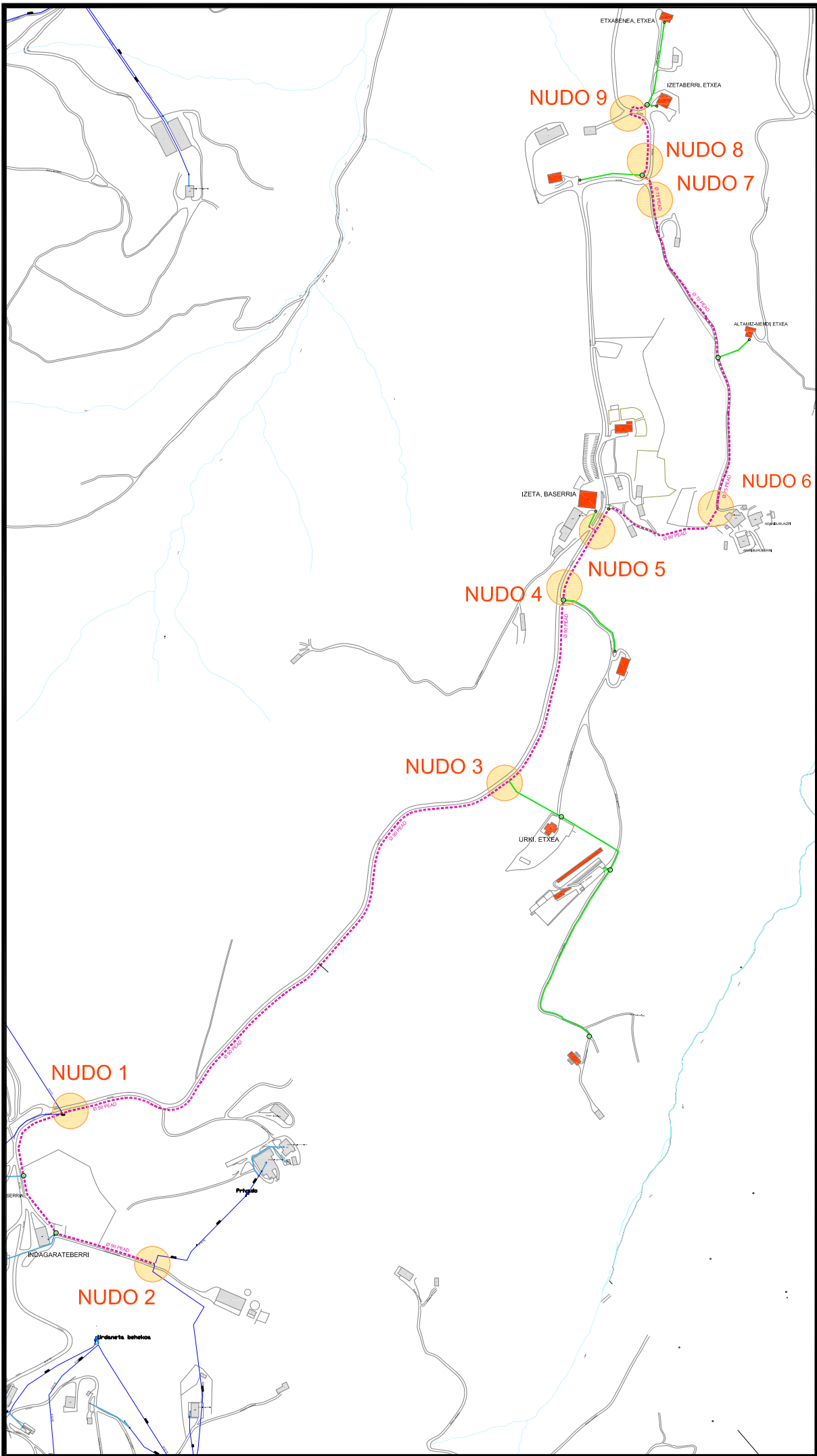
NUDO 5



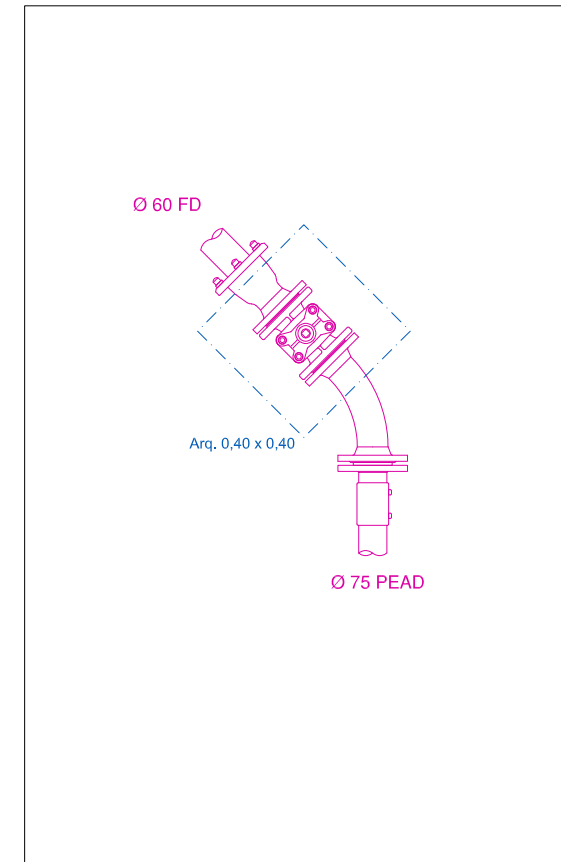
NUDO 6



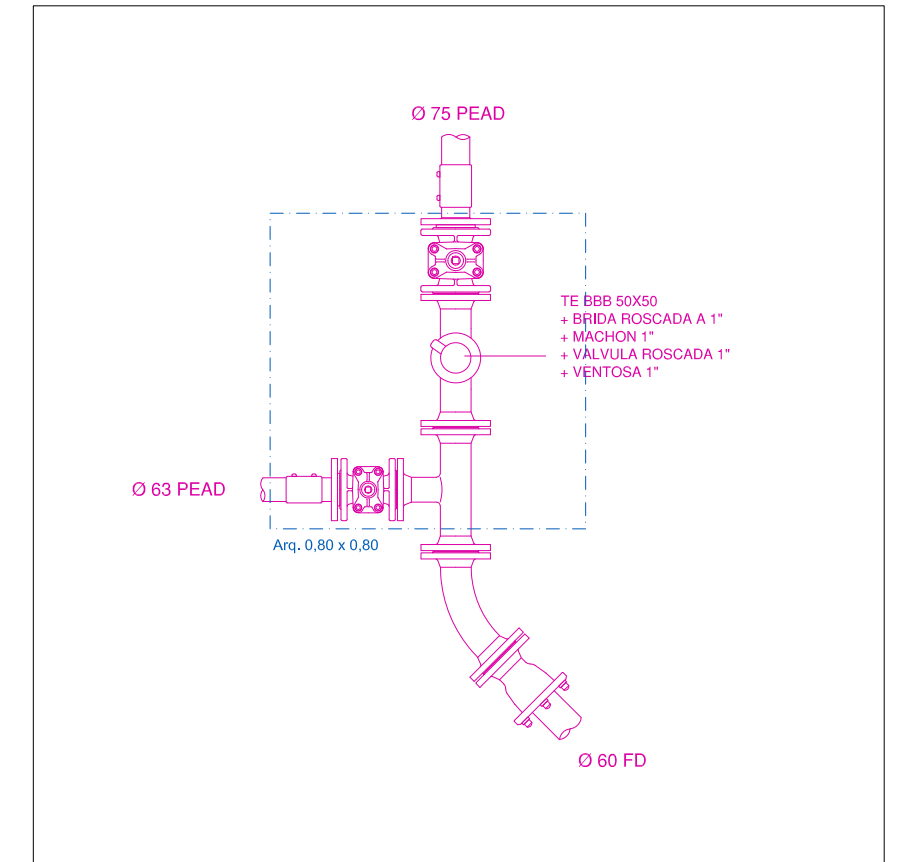
 Gipuzkoako Urak S.A.	Proyecto / Proiektio: <b>IZETAKO LINEA BERRIA</b>	Escala / Eskala: <b>--</b>	Plano Nº / Planoa Zkia: <b>4</b>
	Titulo del plano / Plano Izenburua: <b>DETALLES NUDOS DE CONEXION</b>	Fecha / Data: <b>Otsaila - 2022</b>	Hoja Nº / Orria Zkia: <b>2 de 3</b>



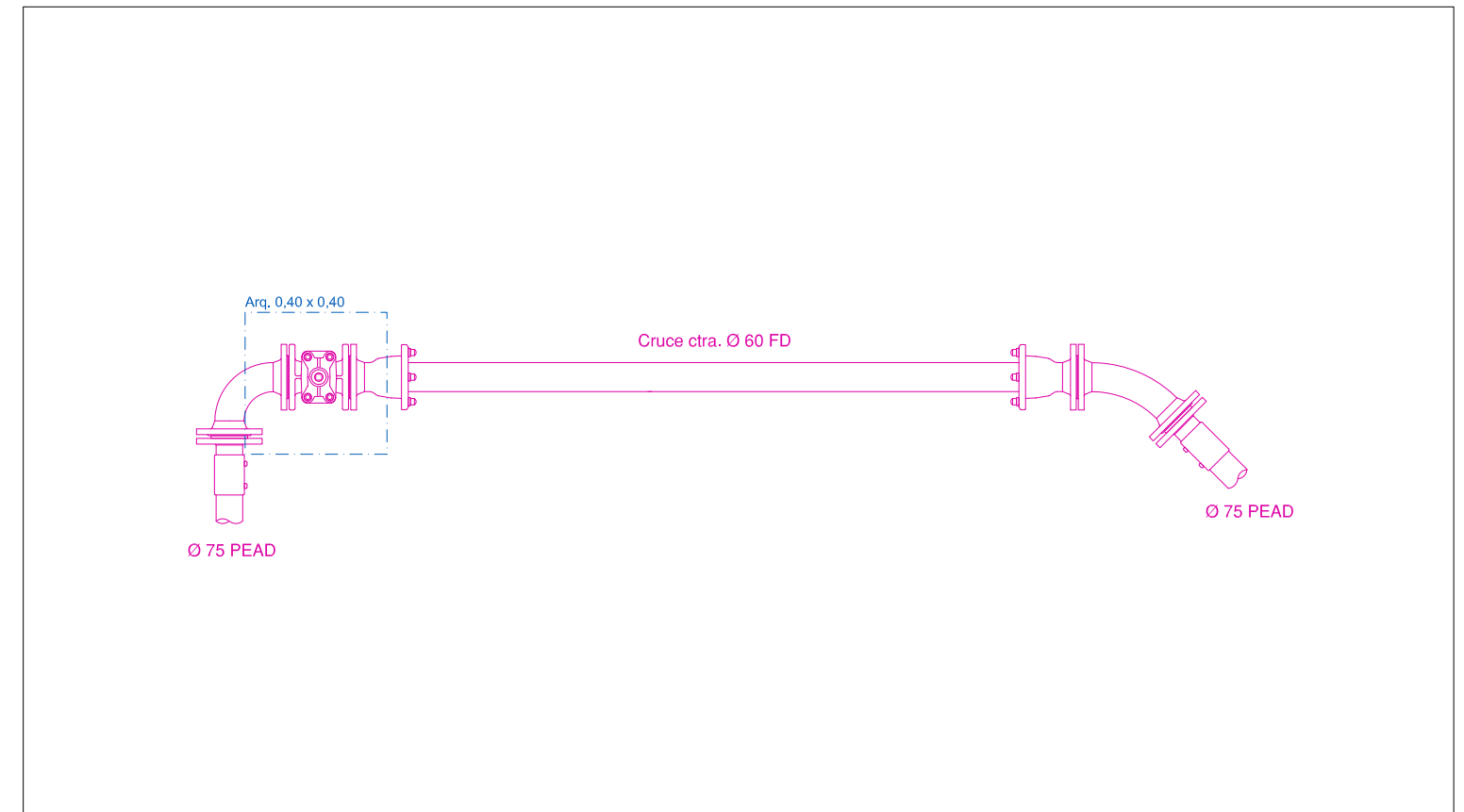
NUDO 7




NUDO 8

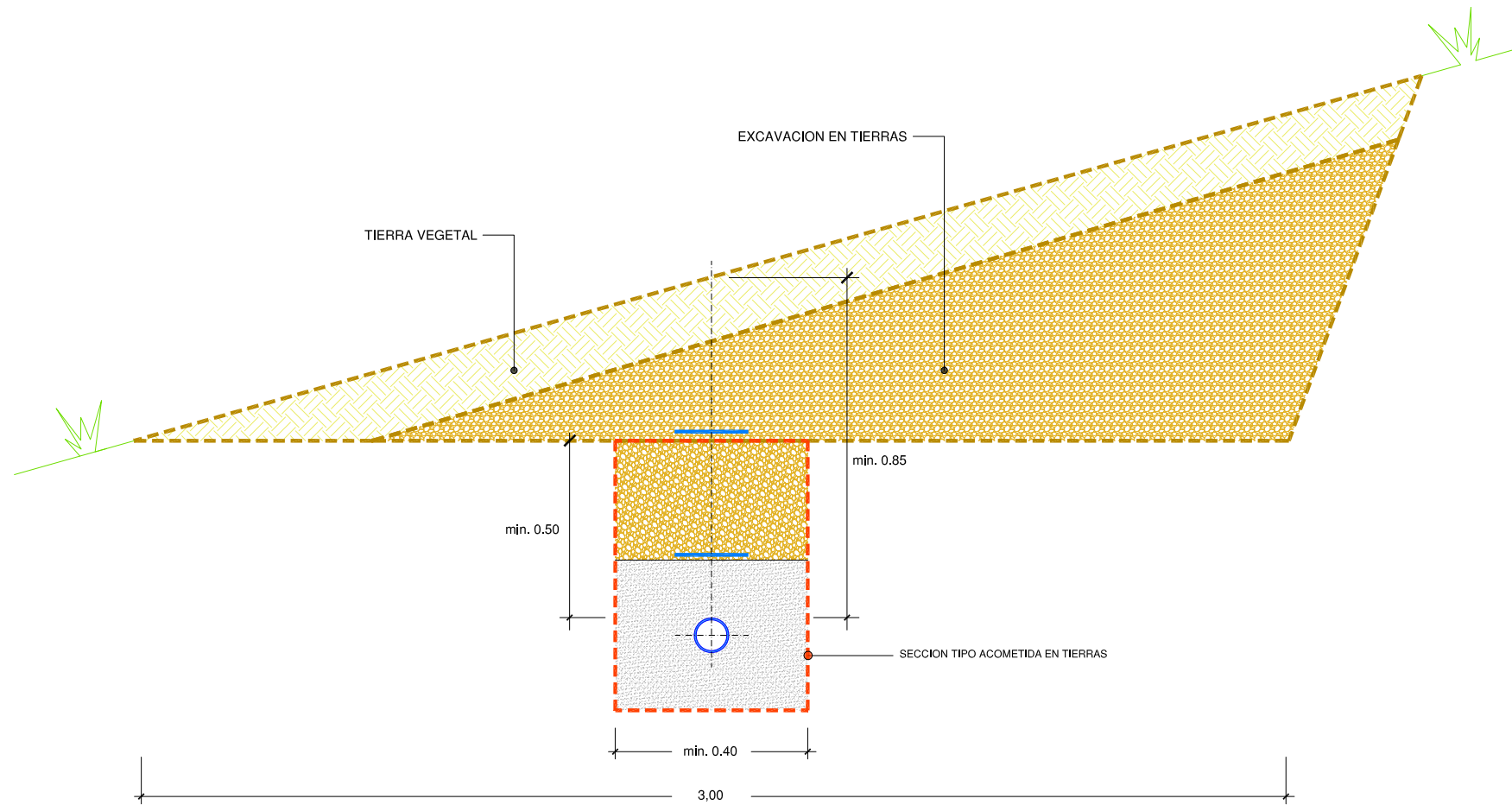


NUDO 9

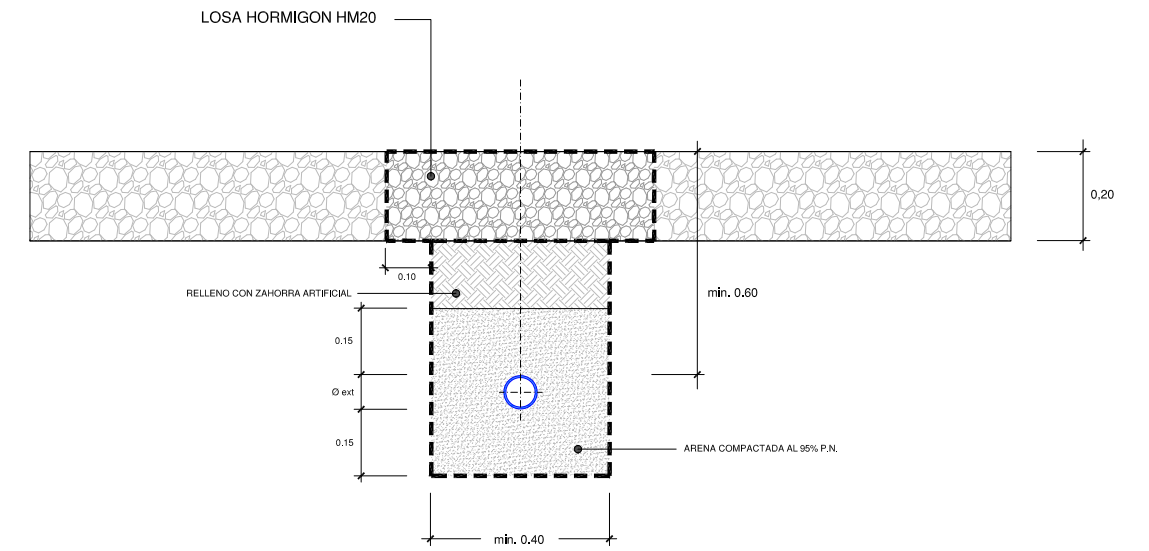


	Proyecto / Proiektio: <b>IZETAKO LINEA BERRIA</b>	Escala / Eskala: <b>--</b>	Plano Nº / Planoa Zkia: <b>4</b>
	Titulo del plano / Plano Izenburua: <b>DETALLES NUDOS DE CONEXION</b>	Fecha / Data: <b>Otsaila - 2022</b>	Hoja Nº / Orria Zkia: <b>3 de 3</b>

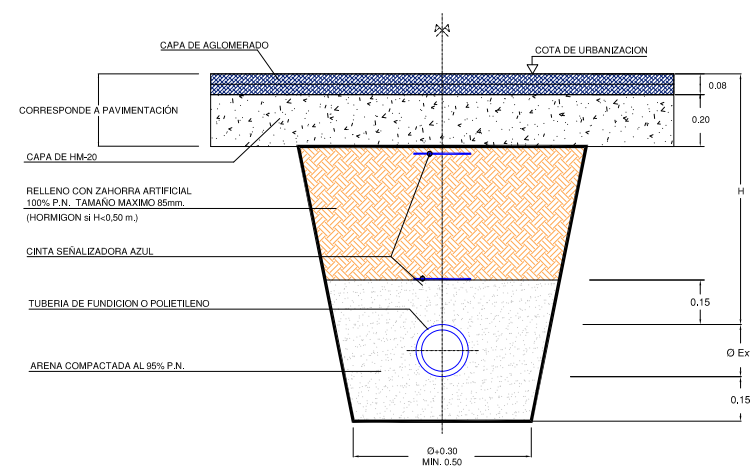
SECCION TIPO TRAMO NUDO 1 - NUDO 5



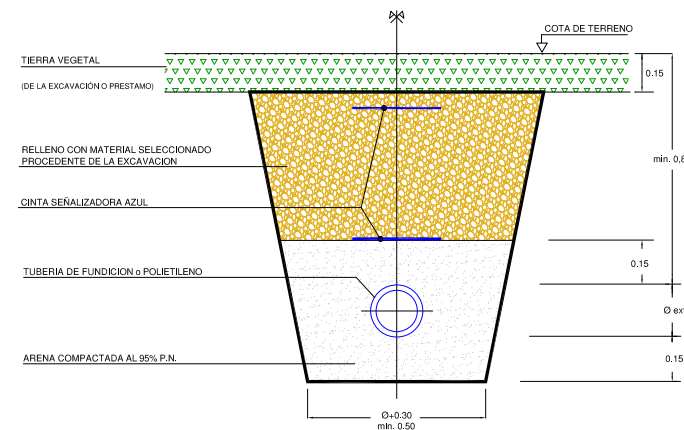
SECCION TIPO TRAMO NUDO 6 - NUDO 7



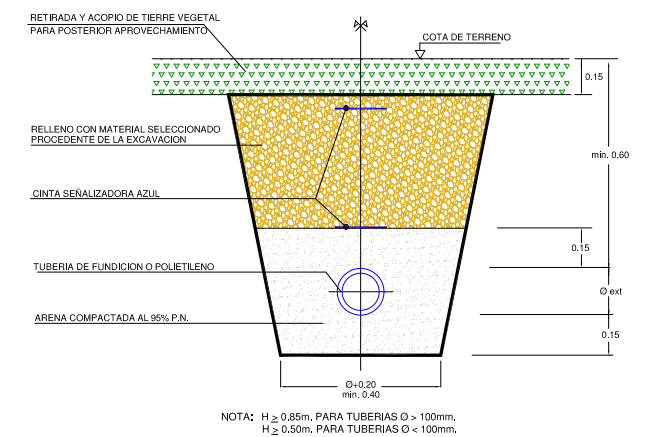
SECCION TIPO II  
DISTRIBUCION DE AGUA  
ZANJA EN CALZADA



SECCION TIPO III  
DISTRIBUCION DE AGUA  
ZANJA EN TIERRAS



ACOMETIDA DE AGUA  
EN TIERRAS



NOTA: H ≥ 0.85m. PARA TUBERIAS Ø > 100mm.  
H ≥ 0.50m. PARA TUBERIAS Ø < 100mm.



Proyecto / Proiektu:

IZETAKO LINEA BERRIA

Título del plano / Plano Izenburua:

ZANJAS TIPO ABASTECIMIENTO

Escala / Eskala

%

Plano Nº / Planoa Zkia

5

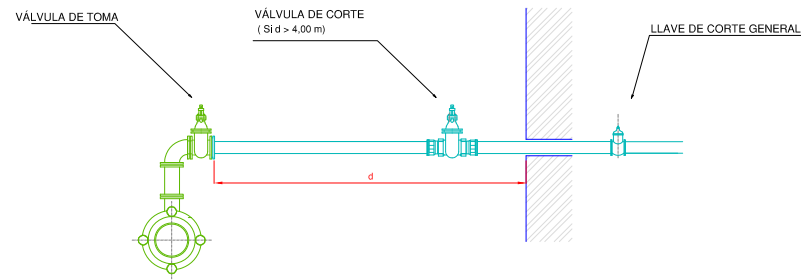
Fecha / Data

Otsaila - 2022

Hoja Nº / Orria Zkia

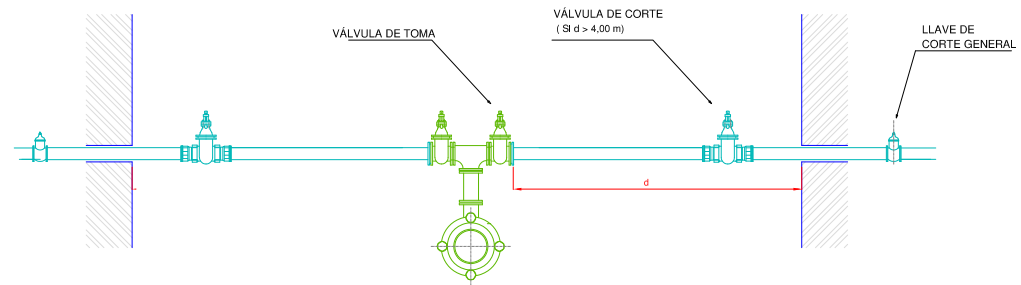
1 de 1

### ACOMETIDA ABASTECIMIENTO TIPO A



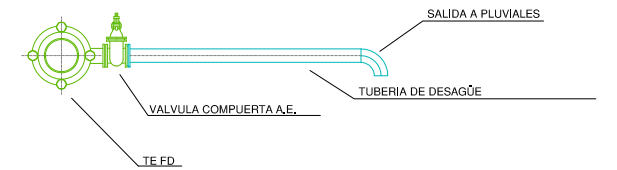
DERIVACION MEDIANTE TE CON SALIDA Ø\*, CARRETE BB Ø\* y CODO 90º BB Ø\*  
 VÁLVULAS DE TOMA DE REGISTRO SON VÁLVULAS DE COMPUERTA DE ASIENTO ELÁSTICO Ø\*  
 REGISTRABLES MEDIANTE TRAMPILLÓN "PURDIE" DE AVK Ó SIMILAR  
 CONEXION DE NUEVA VÁLVULA DE TOMA CON ACOMETIDA EXISTENTE (PEAD PN 16 Y PIEZAS DE LATÓN)  
 \* EL DIÁMETRO VENDRÁ EN FUNCIÓN DEL CAUDAL REQUERIDO

### ACOMETIDA ABASTECIMIENTO TIPO B



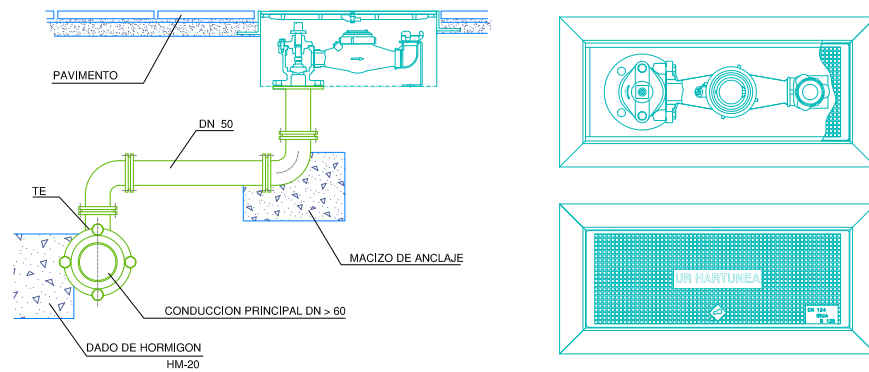
DERIVACION MEDIANTE TE EEB CON SALIDA A Ø \* , CARRETE BB Ø y TE\*\* FD BB Ø  
 VÁLVULAS DE TOMA DE REGISTRO SON VÁLVULAS DE COMPUERTA DE ASIENTO ELÁSTICO Ø \*  
 REGISTRABLES MEDIANTE TRAMPILLÓN "PURDIE" DE AVK Ó SIMILAR  
 CONEXION DE NUEVA VÁLVULA DE TOMA CON ACOMETIDA EXISTENTE (PEAD PN 16 Y PIEZAS DE LATÓN)  
 \* EL DIÁMETRO VENDRÁ EN FUNCIÓN DEL CAUDAL REQUERIDO  
 \*\* PARA DERIVACIONES A TRES PUEDE EMPLEARSE CRUCETA Ø

### PUNTO BAJO



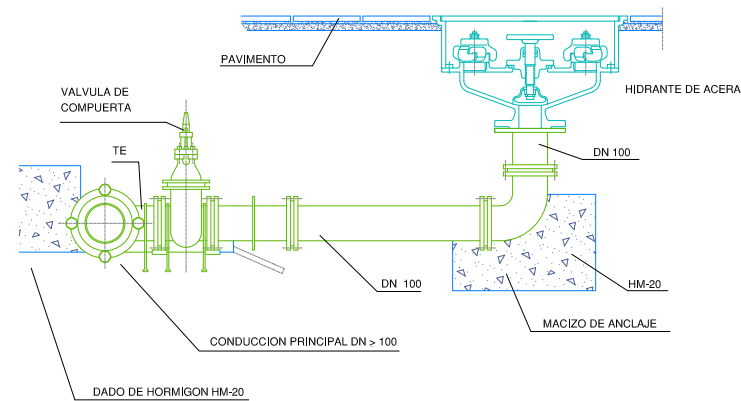
DERIVACION MEDIANTE TE EEB CON SALIDA Ø EN FUNCIÓN DEL CAUDAL A DESAGUAR  
 VÁLVULAS DE TOMA DE REGISTRO SON VÁLVULAS DE COMPUERTA DE ASIENTO ELÁSTICO  
 REGISTRABLES MEDIANTE TRAMPILLÓN "PURDIE" DE AVK Ó SIMILAR  
 VERTIDO A ARQUETA DE PLUVIALES

### BOCA DE RIEGO Modelo: BRI-41



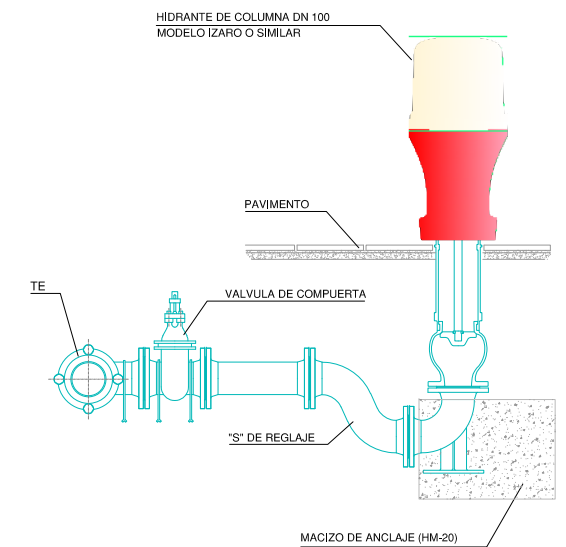
DERIVACION MEDIANTE TE EEB CON SALIDA Ø 50, CARRETES BB Ø50 y CODOS 90º BB Ø50  
 LA BOCA DE RIEGO A INSTALAR CORRESPONDE AL MODELO BRI-41, EQUIPADA CON CONTADOR.  
 LAS PIEZAS NECESARIAS PARA LA CONEXION ENTRE TUBERIA GENERAL Y BOCA DE RIEGO, ASI COMO  
 LAS LONGITUDES DE LOS CARRETES, SE REPLANTEARAN EN OBRA.  
 PARA DISTANCIAS INFERIORES A 4 m.I. NO ES PRECEPTIVA LA INSTALACION DE VALVULA DE TOMA.

### HIDRANTE DE ACERA



DERIVACION MEDIANTE TE EEB CON SALIDA Ø 100, CARRETE BB Ø100 y CODO 90º BB Ø60  
 VÁLVULAS DE TOMA: VÁLVULAS DE COMPUERTA DE ASIENTO ELÁSTICO Ø 100 REGISTRABLES  
 MEDIANTE TRAMPILLÓN "PURDIE" DE AVK Ó SIMILAR

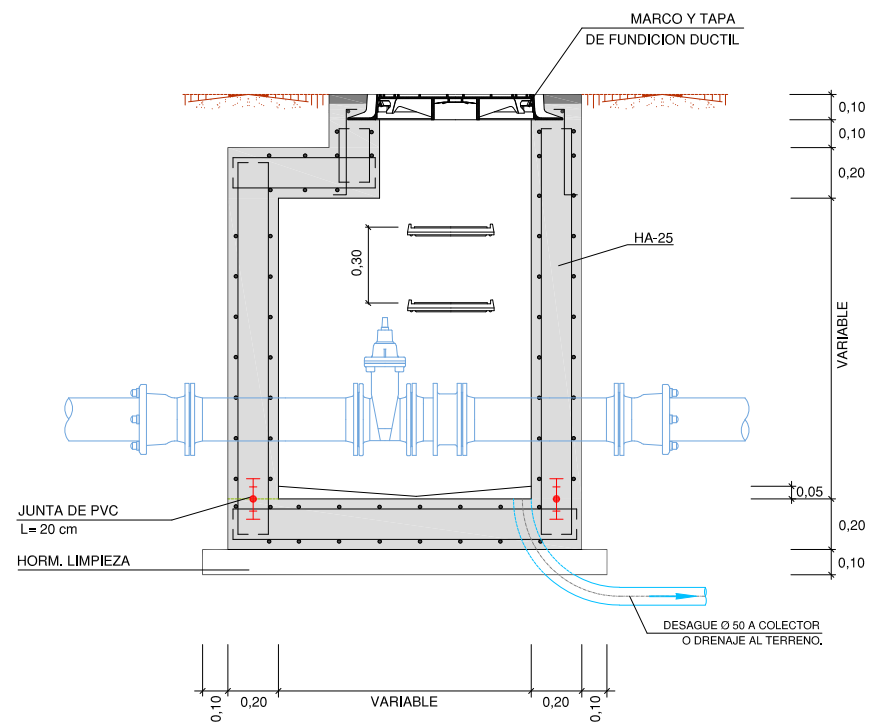
### HIDRANTE DE COLUMNA



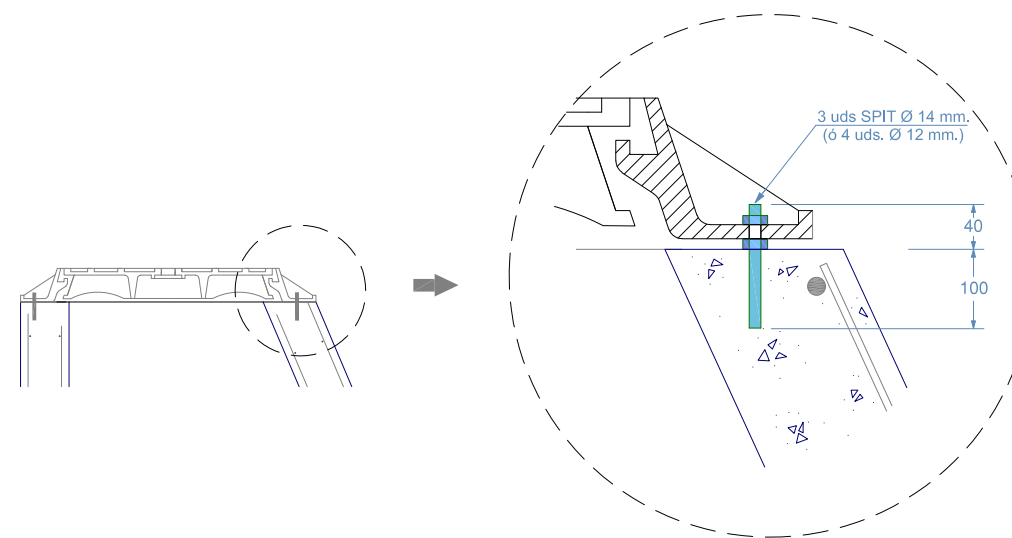
DERIVACION MEDIANTE TE EEB CON SALIDA A DN 100  
 TUBERIA FD Ø 100 mm. Y PIEZAS DE FUNDICION  
 VALVULA DE TOMA: VALVULA DE COMPUERTA DE ASIENTO ELASTICO Ø 100  
 REGISTRABLE MEDIANTE TRAMPILLON "PERA" DE AVK Ó SIMILAR

	<b>Proyecto / Proiektio:</b> IZETAKO LINEA BERRIA	<b>Escala / Eskala:</b> --	<b>Plano Nº / Planoa Zkia:</b> 6
	<b>Título del plano / Plano Izenburua:</b> DETALLES DE ABASTECIMIENTO - I	<b>Fecha / Data:</b> Otsaila - 2022	<b>Hoja Nº / Orria Zkia:</b> 1 de 3

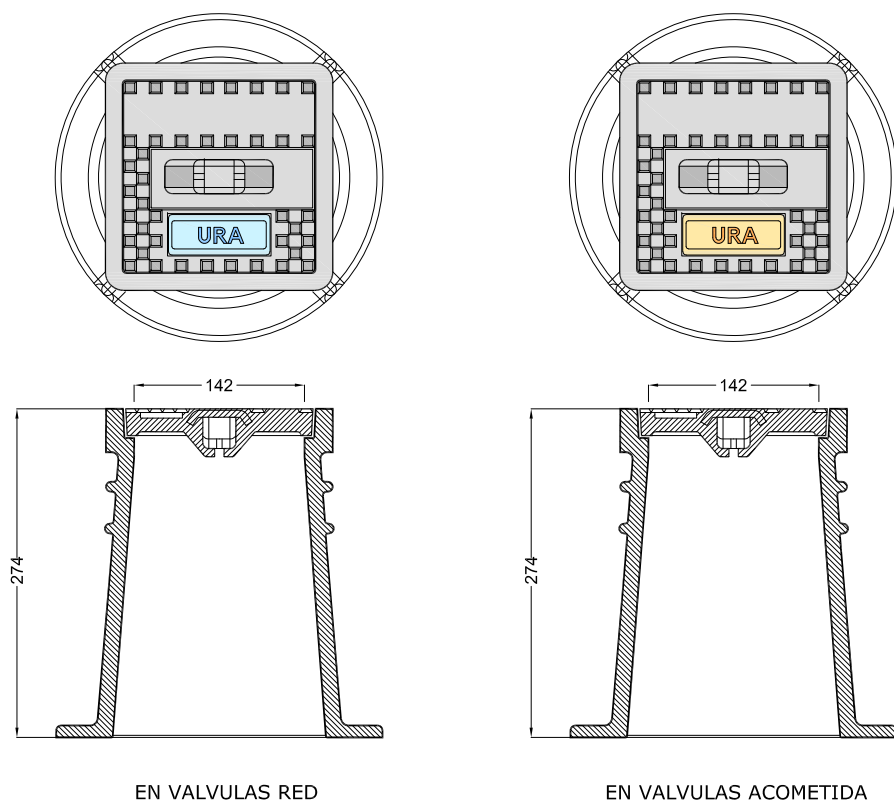
ARQUETA DE REGISTRO ABASTECIMIENTO (VÁLVULAS, VENTOSAS, ...)



DETALLE COLOCACIÓN MARCO Y TAPA

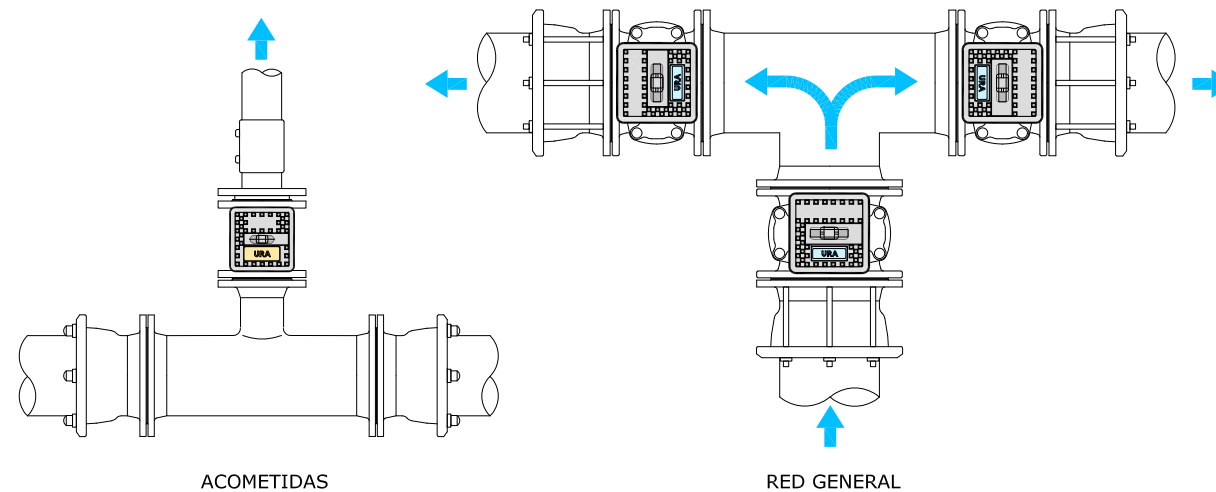


TRAMPILLONES DE REGISTRO



ORIENTACION DE LOS TRAMPILLONES

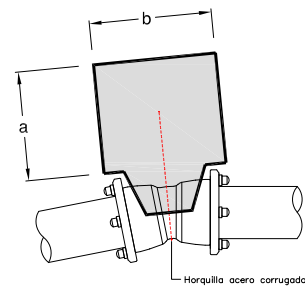
LOS TRAMPILLONES SE COLOCARAN DE FORMA QUE EL TEXTO QUEDE PERPENDICULAR A LA TUBERIA E INDICANDO EL SENTIDO DE CORTE, CONFORME A LOS SIGUIENTES EJEMPLOS:



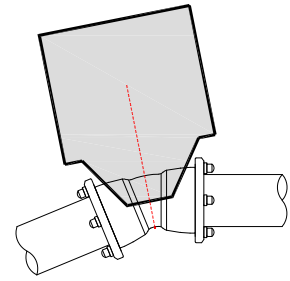
	Proyecto / Proiektio: <b>IZETAKO LINEA BERRIA</b>	Escala / Eskala: --	Plano Nº / Planoa Zkia: 6
	Título del plano / Plano Izenburua: <b>DETALLES DE ABASTECIMIENTO - II</b>	Fecha / Data: Otsaila - 2022	Hoja Nº / Orria Zkia: 2 de 3

### MACIZOS DE ANCLAJE - GEOMETRIAY PESOS

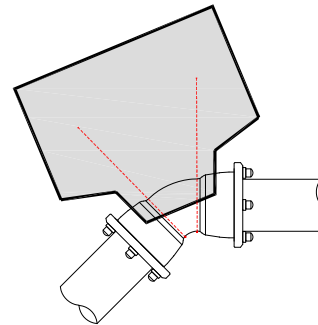
Cuadro de selección simplificado.  
 Cotas orientativas. En formas condicionadas por entorno y servicios se respetará el volumen total de hormigón.  
 Volumen de hormigón definido para codos horizontales y presión de trabajo 16 bar.  
 Supuesto terreno de comportamiento mecánico medio.  
 En aquellas ocasiones en las que sea inevitable recoger dentro del macizo la zona de juntas, de forma previa al hormigonado se envolverán completamente codos y juntas con lámina plástica.  
 Otros requerimientos deberán estudiarse individualizadamente



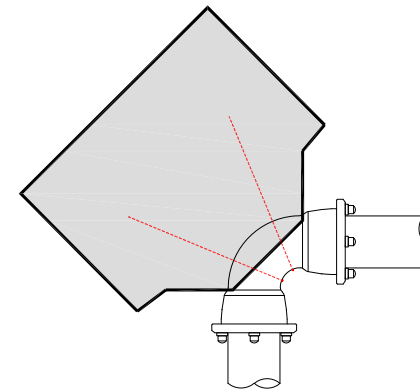
Codo 11°15' 1,6 Mpa				
Ø (mm.)	a	b	h	Vol. (m3)
100				
125	0,5	0,5	0,5	0,125
150				
200	0,6	0,6	0,6	0,21
250				
300	0,7	0,7	0,7	0,34



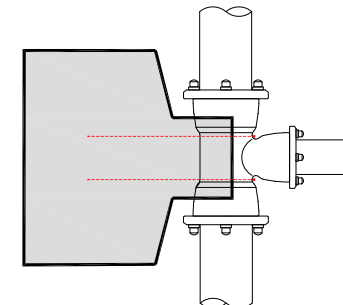
Codo 22°30' 1,6 Mpa				
Ø (mm.)	a	b	h	Vol. (m3)
100				
125	0,6	0,6	0,5	0,18
150				
200				
250	1,00	1,00	0,80	0,80
300				



Codo 45° 1,6 Mpa				
Ø (mm.)	a	b	h	Vol. (m3)
100	0,60	0,60	0,60	0,22
125				
150	0,8	0,8	0,6	0,40
200				
250	1,00	1,00	0,8	0,80
300	1,20	1,75	1,20	2,50

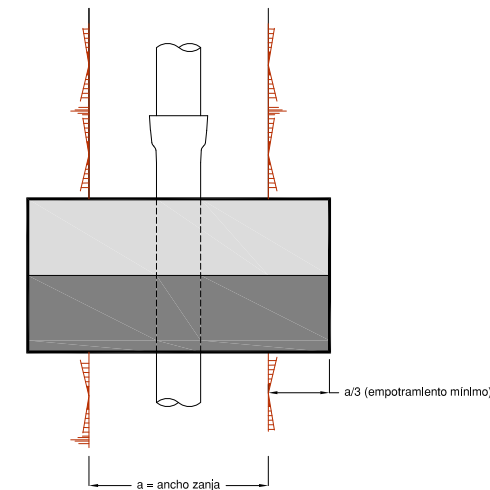
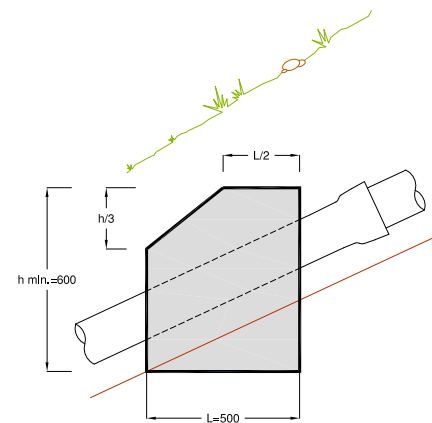
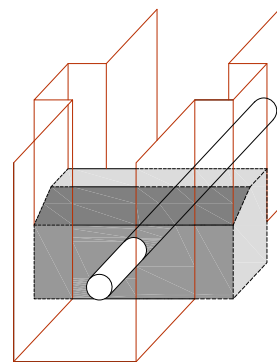


Codo 90° 1,6 Mpa				
Ø (mm.)	a	b	h	Vol. (m3)
100	0,80	0,80	0,45	0,30
125	0,90	0,90	0,75	0,60
150	1,00	1,20	0,75	0,90
200	1,20	1,70	1,00	2,00
250	1,30	2,60	1,20	4,00
300	1,40	3,50	1,40	6,80



Derivaciones 1,6 Mpa				
Ø (mm.)	a	b	h	Vol. (m3)
100	0,65	0,65	0,45	0,19
125	0,80	0,80	0,45	0,30
150	1,20	0,90	0,50	0,60
200	1,00	1,50	0,80	1,20
250	1,15	2,00	1,00	2,30
300	1,30	2,60	1,20	4,00

### APOYO / ANCLAJE DE CONDUCCIONES EN PENDIENTES > 25%



	Proyecto / Proiektio: <b>IZETAKO LINEA BERRIA</b>	Escala / Eskala: <b>--</b>	Plano Nº / Planoa Zkia: <b>6</b>
	Título del plano / Plano Izenburua: <b>DETALLES DE ABASTECIMIENTO - III</b>	Fecha / Data: <b>Otsaila - 2022</b>	Hoja Nº / Orria Zkia: <b>3 de 3</b>