



Gipuzkoako Ur Kontsortzioa
Gipuzkoako Urak

GIPUZKOAKO URAK, S.A.

SUSTITUCION DE FALSOS FONDOS EN LOS FILTROS Nº 1 Y Nº 3 DE LA
ETAP DE ERROTABARRI

DEFINICION DE ALCANCES

PR

2022

022

PR-2022-022

DEFINICION DE ALCANCES

SUSTITUCION DE FALSOS FONDOS EN LOS FILTROS Nº
1 Y Nº 3 DE LA ETAP DE ERROTABARRI

Revisión	0	Octubre 2022				
----------	---	--------------	--	--	--	--



Gipuzkoako Ur Kontsortzioa
Gipuzkoako Urak

GIPUZKOAKO URAK, S.A.

SUSTITUCION DE FALSOS FONDOS EN LOS FILTROS Nº 1 Y Nº 3 DE LA
ETAP DE ERROTABARRI

DEFINICION DE ALCANCES

PR

2022

022


DOCUMENTOS APLICABLES Y RELACIONADOS

CONTROL DE CAMBIOS

Edición	Fecha	Punto	Cambios respecto a la versión anterior
---------	-------	-------	--

0	04/10/2022	--	
---	------------	----	--


Revisión	0	Octubre 2022				
----------	---	--------------	--	--	--	--

 Gipuzkoako Ur Kontsortzioa Gipuzkoako Urak	GIPUZKOAKO URAK, S.A.				
	SUSTITUCION DE FALSOS FONDOS EN LOS FILTROS Nº 1 Y Nº 3 DE LA ETAP DE ERROTABARRI		PR	2022	022
DEFINICION DE ALCANCES					

ÍNDICE

- 1 ANTECEDENTES
 - 1.1 OBJETO
 - 1.2 UBICACIÓN y ACCESOS
 - 2 ESTADO ACTUAL
 - 2.1 DESCRIPCION DE LOS FILTROS
 - 2.2 ESTADO ACTUAL
 - 2.3 SERVICIOS AFECTADOS
 - 3 TRABAJOS A EJECUTAR
 - 3.1 PREPARACION DEL FILTRO
 - 3.2 CONEXIONADO DEL PASAMUROS
 - 3.3 SUMINISTRO E INSTALACION DEL FALSO FONDO
 - 3.4 CONEXIONES
 - 3.5 INSTALACION DE MANGUITOS Y TOBERAS
 - 3.6 APORTACIONES DE GIPUZKOAKO URAK
 - 3.7 APORTACIONES DEL CONTRATISTA
 - 3.8 MEDIO AMBIENTE
 - 4 PRESUPUESTO
 - 4.1 MEDICIONES
 - 4.2 PRESUPUESTO
 - 4.3 RESUMEN DE PRESUPUESTO
- ANEXO I. FICHAS TECNICAS

Revisión	0	Octubre 2022				
----------	---	--------------	--	--	--	--

	GIPUZKOAKO URAK, S.A. SUSTITUCION DE FALSOS FONDOS EN LOS FILTROS Nº 1 Y Nº 3 DE LA ETAP DE ERROTABARRI DEFINICION DE ALCANCES	PR	2022	022

1 ANTECEDENTES

1.1 OBJETO

El Consorcio de Aguas de Gipuzkoa a través de Gipuzkoako Urak es el responsable de la explotación y conservación de la Estación de Tratamiento de Aguas Potables (ETAP) de Errotabarri, en el término municipal de Ermua, provincia de Bizkaia.

La ETAP cuenta para su proceso con un decantador lamelar así como tres filtros abiertos de arena, cada uno de ellos con una capacidad aproximada de 20 l/s. Cada uno de ellos está equipado por un falso fondo para recogida del agua tratada y bombeo del contralavado, sobre el cual se dispone de la arena que actúa como filtro. Se dispone de crepinas como elementos de recolección del agua del agua tratada así como para inyectar el agua y aire empleados en el contralavado. La disposición de las crepinas empotradas en el hormigón que forma el falso fondo impide su sustitución en caso de defecto de operación.

Actualmente los filtros 1 y 3 están presentando problemas de funcionamiento. Uno de ellos tiene problemas en el contralavado, los cuales se manifiestan en una elevada heterogeneidad en la distribución del aire. El segundo tiene roturas en el fondo, lo cual está provocando incluso la migración de la arena.

En cuanto al filtro Nº2, recientemente se abordó su reparación, instalando un sistema de tuberías recolectoras embebidas en una losa de hormigón.

Mediante este documento, se establecen las condiciones de la obra a realizar para que los filtros puedan recuperar su funcionalidad.

1.2 UBICACIÓN y ACCESOS

La ETAP de Errotabarri se ubica en el T.M. de Ermua, en Bizkaia, en una zona de monte entre el municipio y el barrio de Eitzaga.

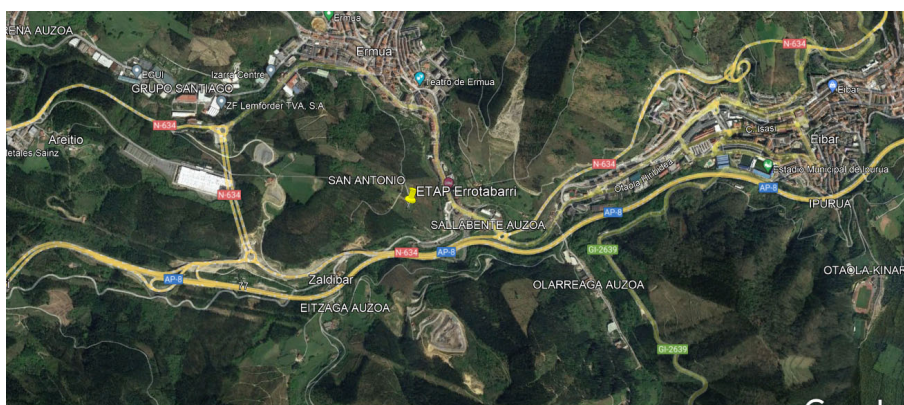


Ilustración 1. Ubicación de la ETAP de Errotabarri

Revisión	0	Octubre 2022				
----------	---	--------------	--	--	--	--

Para llegar a la ETAP, saliendo de la autopista AP-8 en la salida de Ermua, en la rotonda tomamos el túnel dirección Ermua. Tras atravesar el túnel, tomamos a la derecha hacia el pueblo, y al final de la cuesta, alcanzamos una rotonda en la confluencia de las calles Zearkale y Bizkaia Etorbidea. En esta rotonda, deberemos tomar un pequeño camino vecinal que surge a la derecha, el cual atraviesa una pequeña plaza y se mete entre los edificios. Tras remontar una pendiente muy fuerte y una curva a derechas, enfila una pista de hormigón. A una distancia aproximada de 500 metros, tomaremos otro camino a la izquierda que nos conduce a la ETAP.



Ilustración 2. Acceso desde la rotonda en el peaje de la AP-8 en Ermua

2 ESTADO ACTUAL

2.1 DESCRIPCION DE LOS FILTROS

La ETAP de Errotabarrri cuenta con tres filtros abiertos de arena, dispuestos uno al lado del otro, adosados al edificio de la ETAP. Son tres elementos de planta rectangular, de 2.7 metros de lado, que cuentan con un canal de recogida de agua filtrada, losa de apoyo y canal de recogida de agua de lavado. El canal de recogida de agua filtrada además sirve para bombear el agua de lavado. La inyección del aire se realiza directamente al falso fondo, donde se produce la difusión junto con el agua de lavado.

En la siguiente imagen, correspondiente a la reconstrucción del Filtro Nº2 se pueden apreciar todos los elementos del filtro. En la derecha de la imagen se observa el canal de recogida de agua filtrada (y también de bombeo del agua de lavado). El agua filtrada recogida en este canal atraviesa en muro de hormigón a través de un pasamuros, y así canalizarse al depósito de agua tratada. Este mismo conducto es empleado para el bombeo del agua de lavado, simplemente invirtiendo el flujo del agua.

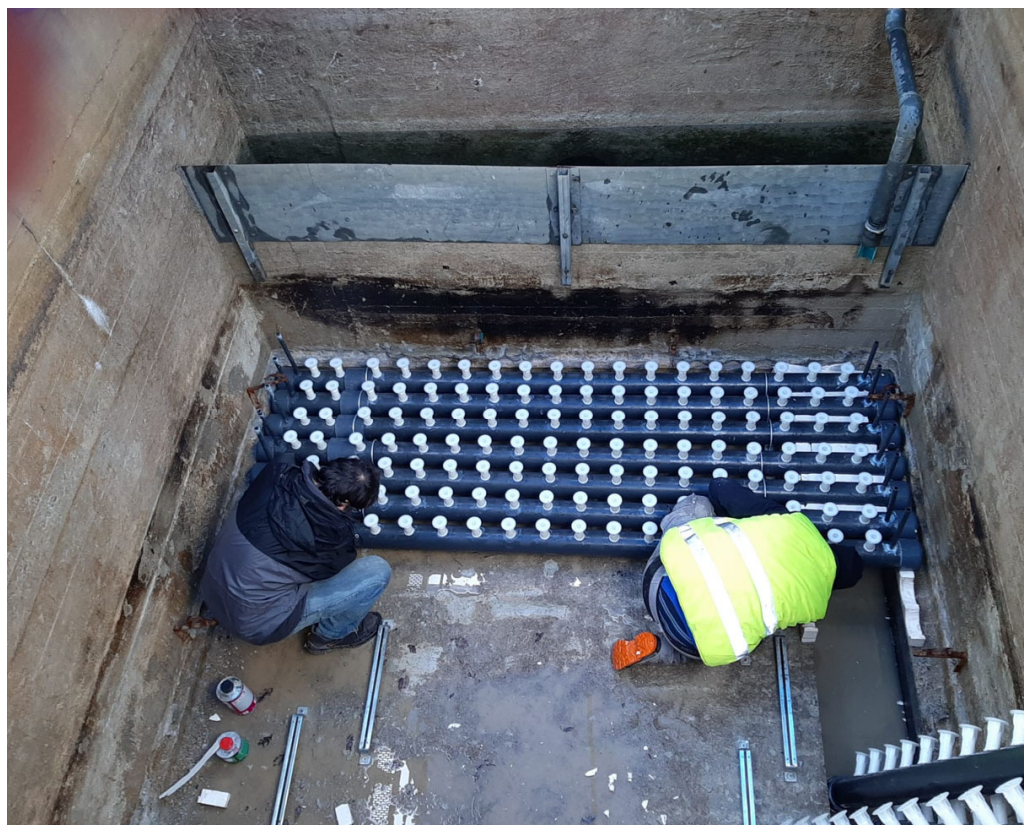



Ilustración 3. Filtro Nº2 durante su reconstrucción.

El suelo bajo los operarios corresponde a la losa estructural sobre la que apoya el falso fondo. En el diseño actual se trata de una losa en la cual están embebidas las tuberías a las cuales están unidas las crepinas.

 Gipuzkoako Ur Kontsortzioa Gipuzkoako Urak	GIPUZKOAKO URAK, S.A. SUSTITUCION DE FALSOS FONDOS EN LOS FILTROS Nº 1 Y Nº 3 DE LA ETAP DE ERROTABARRI DEFINICION DE ALCANCES			
		PR	2022	022

En la parte frontal de la foto se observa el canal de recogida de las aguas de lavado. Este canal únicamente tiene como objetivo conducir el agua de contralavado. Junto a este canal se observa la tubería que sirve para la inyección del aire de lavado.

2.2 ESTADO ACTUAL


Como se ha indicado anteriormente, la situación actual es que el Filtro Nº2 está recientemente reparado con un sistema similar al existente, mientras que los filtros Nº1 y Nº3 no funcionan adecuadamente, y se va a proceder a repararlos con un sistema diferente al empleado para la reparación del filtro Nº2.

Para la ejecución de las obras, tanto el filtro Nº1 como el filtro Nº3 tendrán demolido el falso fondo, por lo que se tendrá la losa estructural a la vista y sin escombros. El contratista tendrá que evaluar la nivelación de esta losa.

2.3 SERVICIOS AFECTADOS

El contratista no podrá acometer la obra de los dos filtros en paralelo, ya que la planta tiene que operar solamente con uno de los 3 filtros operativos más el segundo en reserva. El contratista deberá hacer esta previsión en su planificación.

Revisión	0	Octubre 2022				
----------	---	--------------	--	--	--	--

 Gipuzkoako Ur Kontsortzioa Gipuzkoako Urak	GIPUZKOAKO URAK, S.A.				
	SUSTITUCION DE FALSOS FONDOS EN LOS FILTROS Nº 1 Y Nº 3 DE LA ETAP DE ERROTABARRI			PR	2022
DEFINICION DE ALCANCES					

3 TRABAJOS A EJECUTAR

La solución aquí propuesta aplica para la ejecución de los filtros Nº1 y Nº3. Previo al inicio de los trabajos, el contratista deberá verificar las condiciones de diseño estructural de los filtros para garantizar su correcta operación. Asimismo, deberá diseñar la correcta distribución de las crepinas en el falso fondo, de modo que garantice un comportamiento homogéneo en los 3 filtros de la ETAP, incluido el existente.

Por tanto, se requiere la construcción de un falso fondo, realizado en acero inoxidable, estable estructuralmente y capaz de soportar las cargas hidráulicas y de la arena dispuesta. Dispondrá de los agujeros adecuados para insertar los collarines de las crepinas. Este cajón estará conectado directamente con la línea de salida de agua tratada (no se empleará el canal, sino que se tendrá que generar una conexión directa) y con la línea de aire comprimido.

En el presente capítulo se exponen los trabajos a ejecutar de manera detallada. En todos ellos, salvo indicación expresa, se entienden incluidos todos los materiales y medios auxiliares necesarios.

3.1 PREPARACION DEL FILTRO

Los filtros serán entregados por Gipuzkoako Urak desescombrados y con la losa de apoyo del falso fondo limpia. El contratista deberá realizar los trabajos de acondicionamiento y nivelación necesarios para conseguir una superficie limpia, uniforme y estable que permita apoyar el cajón del falso fondo con total garantía y sin riesgo de deformaciones ni movimientos no deseados. Para ello, se aplicará un mortero de nivelación o similar, así como un tratamiento en las paredes, encuentros y medias cañas. Aprovechando la actuación también se procederá a la reparación de las armaduras vistas mediante un pasivado y aplicación de mortero de reparación.

Por tanto, tampoco se requerirá la retirada de la arena.

3.2 CONEXIONADO DEL PASAMUROS


Con el objetivo de mejorar el funcionamiento actual del filtro, se va a prescindir del canal actual, de modo que el nuevo falso fondo deberá conectar directamente mediante una conducción en acero inoxidable con el pasamuros existente. Para ello, el contratista deberá proponer un sistema de conexión que sea coherente con el método constructivo.

3.3 SUMINISTRO E INSTALACION DEL FALSO FONDO

Los trabajos comprenden el diseño, suministro e instalación de un falso fondo según las características siguientes:

- Previo a la fabricación, el contratista deberá entregar los planos de diseño para la aprobación por la Dirección de Obra.

Revisión	0	Octubre 2022				
----------	---	--------------	--	--	--	--

 Gipuzkoako Ur Kontsortzioa Gipuzkoako Urak	GIPUZKOAKO URAK, S.A. SUSTITUCION DE FALSOS FONDOS EN LOS FILTROS Nº 1 Y Nº 3 DE LA ETAP DE ERROTABARRI DEFINICION DE ALCANCES			
		PR	2022	022

- Cajón de dimensiones aproximadas 2.700x2.700mm, estanco y totalmente ejecutado en acero inoxidable AISI 304.
- La estructura soporte estará formada por perfiles de acero inoxidable que permitan un espacio libre de 100mm. La plancha superior deberá tener un espesor no inferior a 5 mm.
- Anclaje del cajón al fondo estructural del filtro.
- Sistema para conexión al suministro de aire para contralavado.
- Conexión al pasamuros para el agua tratada y agua de lavado.
- Anclaje del cajón a las paredes del filtro y sellado del perímetro para evitar la fuga de arena.
- Tapa de registro del falso fondo atornillada.
- Agujeros de montaje en la plancha superior para la instalación de los manguitos que permitirán el roscado de las toberas filtrantes. Tanto los manguitos como las toberas serán suministradas por el cliente, conforme a las fichas técnicas incluidas en el Anexo 01.

3.4 CONEXIONES

Se procederá a la conexión del aire y del agua a través de los elementos dispuestos en el falso fondo para ello.

3.5 INSTALACION DE MANGUITOS Y TOBERAS


El contratista instalará los manguitos y las toberas filtrantes incluidas en el Anexo 01. Será necesaria la instalación de 360 unidades. Estos elementos serán suministrados por Gipuzkoako Urak.

3.6 APORTACIONES DE GIPUZKOAKO URAK

No será responsabilidad de contratista los siguientes aspectos:

- Retirada de arena de filtración.
- Demolición del falso fondo actual y desescombrado.
- Suministro de manguitos y toberas filtrantes.
- Instalación de arena de filtración
- Suministro de arena para relleno.

Revisión	0	Octubre 2022				
----------	---	--------------	--	--	--	--

 Gipuzkoako Ur Kontsortzioa Gipuzkoako Urak	GIPUZKOAKO URAK, S.A.				
	SUSTITUCION DE FALSOS FONDOS EN LOS FILTROS Nº 1 Y Nº 3 DE LA ETAP DE ERROTABARRI			PR	2022
DEFINICION DE ALCANCES					

- Suministro de agua y energía eléctrica.
- Actividades relacionadas la parada de la planta, en base a planificación acordada.

3.7 APORTACIONES DEL CONTRATISTA

El contratista será responsable de suministrar todos los materiales, mano de obra, equipos y medios auxiliares necesarios para la ejecución de los trabajos, incluso aquellos equipos de elevación o transporte para introducir los materiales en el interior del filtro y extraer los residuos.


Asimismo, deberá tener en cuenta los siguientes aspectos:

- Presentación planos de taller antes del inicio de la fabricación.
- Evaluación estructural del falso fondo.
- Evaluación hidráulica para verificar la compatibilidad con el falso fondo existente y comprobar el dimensionamiento.
- Planos as-built y dossier final en base a formato de Gipuzkoako Urak.

3.8 MEDIO AMBIENTE

El contratista deberá de cuidar en todo momento el acopio y gestión de los residuos generados durante los trabajos.

Revisión	0	Octubre 2022				
----------	---	--------------	--	--	--	--

 Gipuzkoako Ur Kantsortzioa Gipuzkoako Urak	GIPUZKOAKO URAK, S.A. SUSTITUCION DE FALSOS FONDOS EN LOS FILTROS Nº 1 Y Nº 3 DE LA ETAP DE ERROTABARRI DEFINICION DE ALCANCES			PR	2022	022

4 PRESUPUESTO

4.1 MEDICIONES

CAPÍTULO 01 TRABAJOS PREVIOS						
01.01	m ²	Acondicionamiento del fondo y paredes del filtro				
Comprende todos los trabajos necesarios por la correcta nivelación del fondo del filtro, pasivado y reparación de armaduras, medias cañas. Totalmente listo para recibir el cajón metálico del filtro.						
	Filtro Nº1	4	2,70	1,00	10,80	
	Paredes	1	2,70	2,70	7,29	
	Fondo					
	Filtro Nº3	4	2,70	1,00	10,80	
	Paredes	1	2,70	2,70	7,29	
	Fondo					
					36,18	
CAPÍTULO 02 CONSTRUCCION FALSO FONDO						
02.01	u	Conexión del agua tratada y lavado				
Instalación de brida de conexión, tubería en acero inoxidable, y todos los elementos necesarios que permitan canalizar directamente desde el falso fondo hasta la salida del filtro. Tanto para el agua tratada como para el agua de lavado.						
	Filtro Nº1	1			1,00	
	Filtro Nº3	1			1,00	
					2,00	
02.02	u	Suministro e instalación de falso fondo.				
Fabricación, suministro e instalación de cajón realizado en acero inoxidable para la formación del falso fondo. Este se fabricará conforme a los requisitos incluidos en los alcances.						
	Filtro Nº1	1			1,00	
	Filtro Nº3	1			1,00	
					2,00	
02.03	u	Remates finales, instalación de manguitos y toberas				
Esta partida incluye todos los remates finales, la colocación de manguitos y toberas filtrantes. Estos materiales serán suministrados por Gipuzkoako Urak.						
	Filtro Nº1	1			1,00	
	Filtro Nº3	1			1,00	
					2,00	
CAPÍTULO 03 OTROS						
03.01	u	Seguridad y Salud				
Redacción de Documento de Gestión Preventiva, a aplicación de las medidas de prevención.						
		1			1,00	
					1,00	
03.02	u	Gestión de residuos				
Redacción y aplicación de plan de gestión de residuos.						
		1			1,00	
					1,00	
03.03	u	Documentación final				
Redacción de documentación final de obra, incluyendo planos, dossier final, en base al estándar de Gipuzkoako Urak.						
		1			1,00	
					1,00	
03.04	u	Pruebas finales				
Pruebas de comisionamiento del filtro instalado.						
		2			2,00	
					2,00	

Revisión	0	Octubre 2022				
----------	---	--------------	--	--	--	--

4.2 PRESUPUESTO

CÓDIGO	RESUMEN	CANTIDAD	PRECIO	IMPORTE
CAPÍTULO 01 TRABAJOS PREVIOS				
01.01	m ² Acondicionamiento del fondo y paredes del filtro	36,18	65,00	2.351,70
TOTAL CAPÍTULO 01 TRABAJOS PREVIOS.....				2.351,70
CAPÍTULO 02 CONSTRUCCION FALSO FONDO				
02.01	u Conexión del agua tratada y lavado	2,00	1.500,00	3.000,00
02.02	u Suministro e instalación de falso fondo.	2,00	19.000,00	38.000,00
02.03	u Remates finales, instalación de manguitos y toberas	2,00	500,00	1.000,00
TOTAL CAPÍTULO 02 CONSTRUCCION FALSO FONDO.....				42.000,00
CAPÍTULO 03 OTROS				
03.01	u Seguridad y Salud	1,00	450,00	450,00
03.02	u Gestión de residuos	1,00	300,00	300,00
03.03	u Documentación final	1,00	350,00	350,00
03.04	u Pruebas finales	2,00	300,00	600,00
TOTAL CAPÍTULO 03 OTROS.....				1.700,00
TOTAL.....				46.051,70

4.3 RESUMEN DE PRESUPUESTO

CAPITULO	RESUMEN	EUROS
01	TRABAJOS PREVIOS.....	2.351,70
02	CONSTRUCCION FALSO FONDO.....	42.000,00
03	OTROS.....	1.700,00
TOTAL EJECUCIÓN MATERIAL		46.051,70
21,00% I.V.A.....		9.670,86
TOTAL PRESUPUESTO CONTRATA		55.722,56
TOTAL PRESUPUESTO GENERAL		55.722,56

Asciende el presupuesto general a la expresada cantidad de CINCUENTA Y CINCO MIL SETECIENTOS VEINTIDOS EUROS con CINCUENTA Y SEIS CÉNTIMOS



Gipuzkoako Ur Kontsortzioa
Gipuzkoako Urak

GIPUZKOAKO URAK, S.A.

SUSTITUCION DE FALSOS FONDOS EN LOS FILTROS Nº 1 Y Nº 3 DE LA
ETAP DE ERROTABARRI

DEFINICION DE ALCANCES

PR

2022

022

ANEXO I. FICHAS TECNICAS

Revisión	0	Octubre 2022				
----------	---	--------------	--	--	--	--

P Ugelli a fessure verticali

Filter nozzles with vertical slots



- Adatto per filtrazione sabbia e antracite
- Di facile pulizia mediante controlavaggio
- Ampia gamma di filetti e codoli
- Economico

- Suitable for sand and anthracite filters
- Easily cleaned by backwash
- Wide set of threads and stems
- Inexpensive

Materiale

Material

PP

PPHT

PPFV

PVDF

Modello Model	Fessura Slot width mm	N° Fessure Slots n°	Area mm ²	Colore cupola Head colour
P	0,25	30	165	
	0,50	26	286	
	0,80	20	352	
	1,00	20	440	
	2,00	18	774	
	3,00	12	684	

Ugello con certificazione ACS/MOCA prodotto PP Naturale (Bianco) - Ugello in PPFV30% prodotto Naturale (Avorio) - Ugello in PVDF prodotto Naturale (Bianco)
Nozzle with ACS/MOCA certification produced PP Natural (White) - Nozzle in PPFV30% produced Natural (Ivory) - Nozzle in PVDF produced Natural (White)

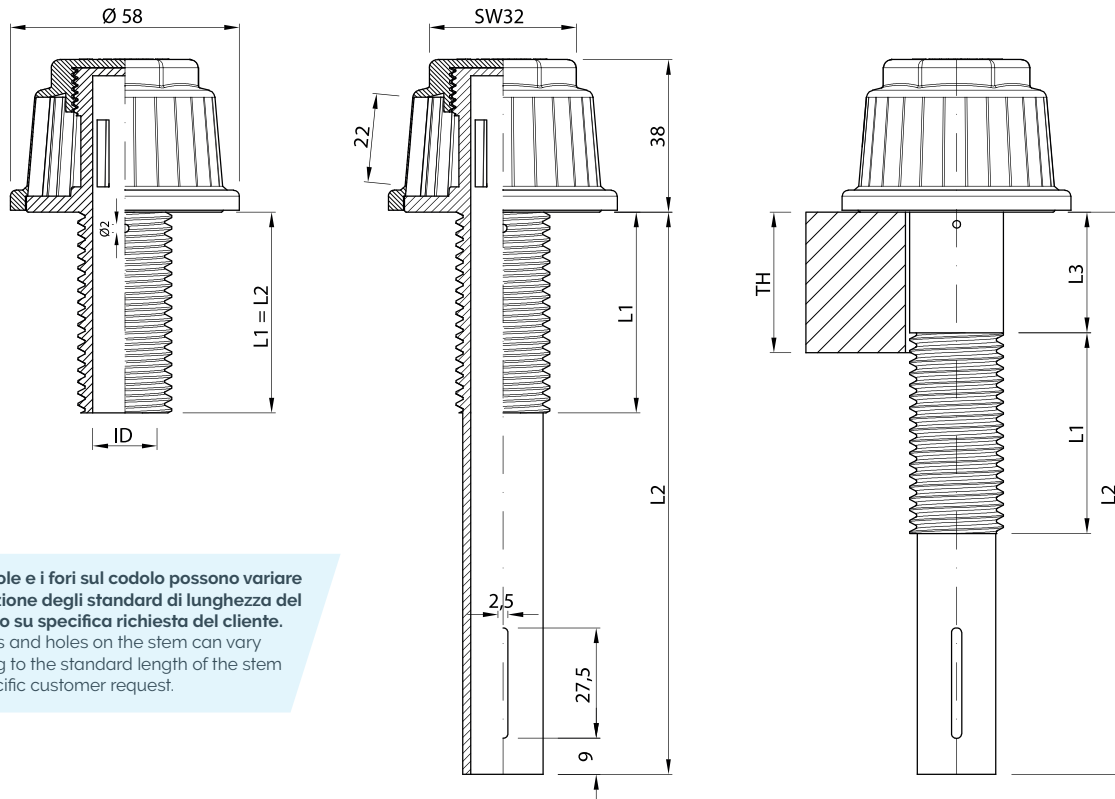
ORDINE - ORDER

Modello Model	Fessura Slot width	Filetto Thread	ID mm	L1 mm	L2 mm	L3 mm	Materiale Material
P	0,25	15/16"W	16	50	140	0	PP

Ugello mod. PTL con tassello espansione preassemblato
Nozzle mod. PTL with preassembled expansion bolt

Scheda tecnica
a pag. 26
Data sheet
pag. 26



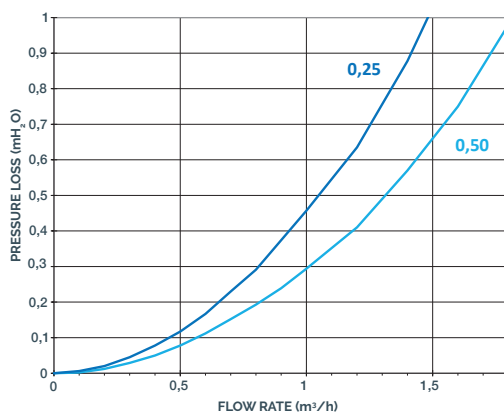


Le asole e i fori sul codolo possono variare in funzione degli standard di lunghezza del codolo o su specifica richiesta del cliente.
The slots and holes on the stem can vary according to the standard length of the stem or on specific customer request.

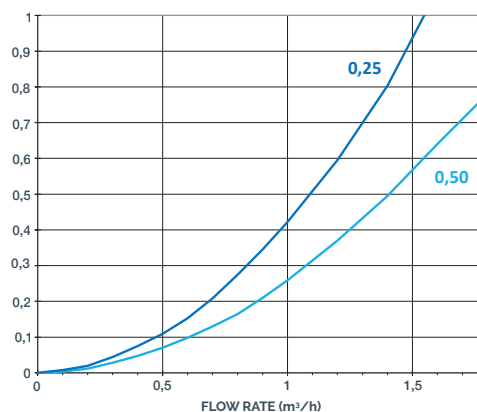
Filetto Thread	mm	Col. codolo Stem col.	ID Standard mm	Area codolo Stem area mm ²	L1 - Lunghezza filetto Thread length mm	L2 - Lunghezza codolo Stem length mm	L3 - Scostamento Deviation mm
3/8" G	16,5	■	10	78	15	... 50, 80, 100	0, 5, +5 ...
1/2" G	20,9	■	14	154	15, 20, 30, 35, 50	... 50, 80, 100, 120, 140, +5 ... 300	0, 5, +5 ...
3/4" G	26,4	■	16	200	15, 20, 30, 50	... 50, 80, 100, 120, 140, +5 ... 400	0, 5, +5 ...
1" G	33,2	■	21	346	15, 35	... 50, 80, 100, 120, 140, +5 ... 400	0, 5, +5 ...
7/8" W	22,2	■	14	154	30	... 50, 80, 100, 120, 140, +5 ... 400	0, 5, +5 ...
15/16" W	23,8	■	16	200	20, 30, 40, 50, 70	... 50, 80, 100, 120, 140, +5 ... 400	0, 5, +5 ...
1" W	25,4	■	16	200	20, 25, 30, 50	... 50, 80, 100, 120, 140, +5 ... 400	0, 5, +5 ...
1 1/4" W	31,7	■	21	346	30, 50	... 50, 80, 100, 120, 140, +5 ... 400	0, 5, +5 ...
M20 x 2.5	20	■	14	154	20, 50	... 50, 80, 100, 120, 140, +5 ... 400	0, 5, +5 ...
M24 x 3.0	24	■	16	200	20, 30, 40, 50	... 50, 80, 100, 120, 140, +5 ... 400	0, 5, +5 ...
M30 x 3.5	30	■	21	346	20, 30, 50	... 50, 80, 100, 120, 140, +5 ... 400	0, 5, +5 ...

Disponibili anche M38x4, M27x3, M18x1.5 ... è possibile creare ogni configurazione su specifica richiesta del cliente.
Available also M38x4, M27x3, M18x1.5 ... It's possible to create any configuration on specific customer need.

NOZZLE P - ID16



NOZZLE P - ID21



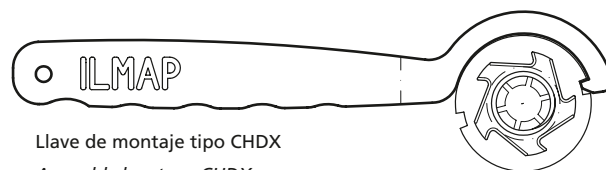
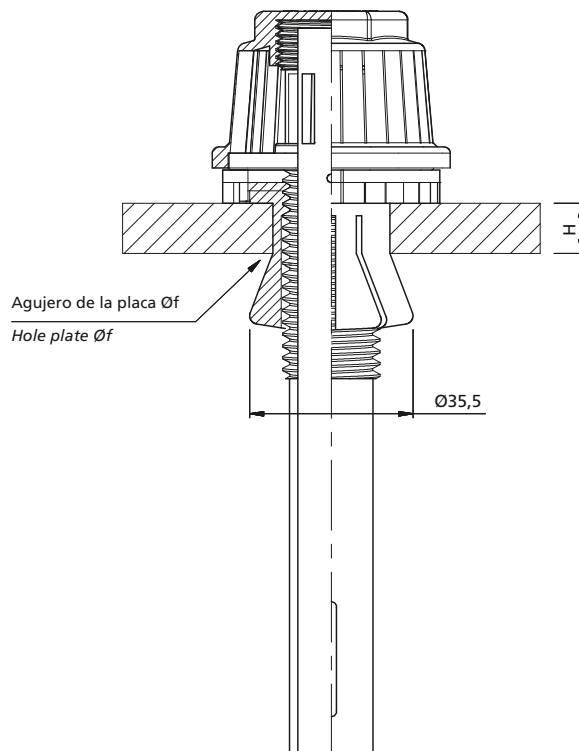
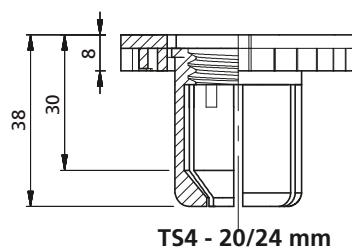
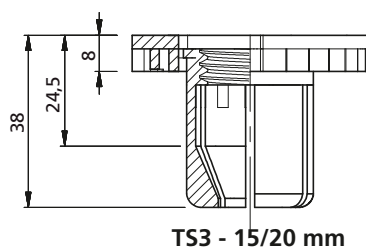
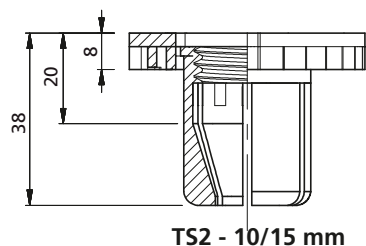
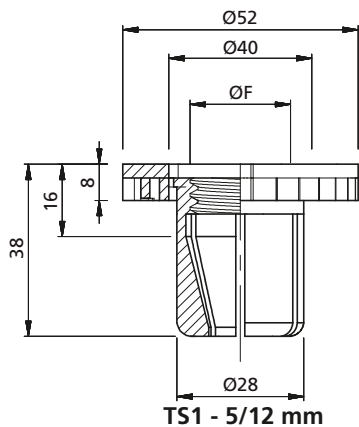
NOTE
Su richiesta è possibile fornire la Curva di Perdita di Carico per tutta la gamma di ugelli Ilmap.
The Pressure Loss Curve of the Ilmap Nozzles range can be supplied on demand.

TS

TUERCA DE EXPANSION EXPANDING BOLTS



- Adecuado para filtros sin acceso a la parte inferior de la placa
- Suitable for filters where access to the underside of the nozzle plate is not possible



Tipo Type	Color Colour	H Espesor de placa Plate thickness mm	Øf Agujero de montaje Mounting hole diameter mm	Rosca Thread
TS1	Verde Green	5 - 10	28,0 ÷ 28,5	15/16"W M24
TS2	Rojo Red	10 - 15	28,0 ÷ 28,5	
TS3	Azul Blue	15 - 20	28,0 ÷ 28,5	
TS4	Amarillo Yellow	20 - 24	28,0 ÷ 28,5	

Cómo pedir How to order	Tuerca de expansion Expanding bolt	Ø F - Rosca Thread	Material Material
Ejemplo / Example	TS2	15/16"W	PP

Material/Material:	PP - PVDF
--------------------	-----------