



Gipuzkoako Ur Kontsortzioa
Gipuzkoako Urak

GIPUZKOAKO URAK, S.A.

CONSTRUCCION DE UNA DEPURADORA DE AGUAS RESIDUALES
URBANAS EN EL POLÍGONO IRUNZUBI, LIZARTZA

DOCUMENTO Nº2. PLANOS

PR

2021

010

PR-2021-010

CONSTRUCCIÓN DE UNA DEPURADORA DE AGUAS
RESIDUALES URBANAS EN EL POLIGONO IRUNZUBI,
LIZARTZA

DOCUMENTO Nº2. PLANOS

Redactado por:

Lander Zaballos Larrarte

Ingeniero Civil

Aprobado por:

Asier Pérez Pérez

CICCP 26.878

Revisión

0

Febrero. 2022



Gipuzkoako Ur Kontsortzioa
Gipuzkoako Urak

GIPUZKOAKO URAK, S.A.

CONSTRUCCION DE UNA DEPURADORA DE AGUAS RESIDUALES
URBANAS EN EL POLÍGONO IRUNZUBI, LIZARTZA

DOCUMENTO Nº2. PLANOS

PR

2021

010

DOCUMENTOS APLICABLES Y RELACIONADOS

CONTROL DE CAMBIOS

Edición	Fecha	Punto	Cambios respecto a la versión anterior
0	02/2022	--	Ninguno. Redacción inicial del documento.

Revisión	0	Febrero. 2022				
----------	---	---------------	--	--	--	--



Gipuzkoako Ur Kantsortzioa
Gipuzkoako Urak

GIPUZKOAKO URAK, S.A.

CONSTRUCCION DE UNA DEPURADORA DE AGUAS RESIDUALES
URBANAS EN EL POLÍGONO IRUNZUBI, LIZARTZA

DOCUMENTO Nº2. PLANOS

PR

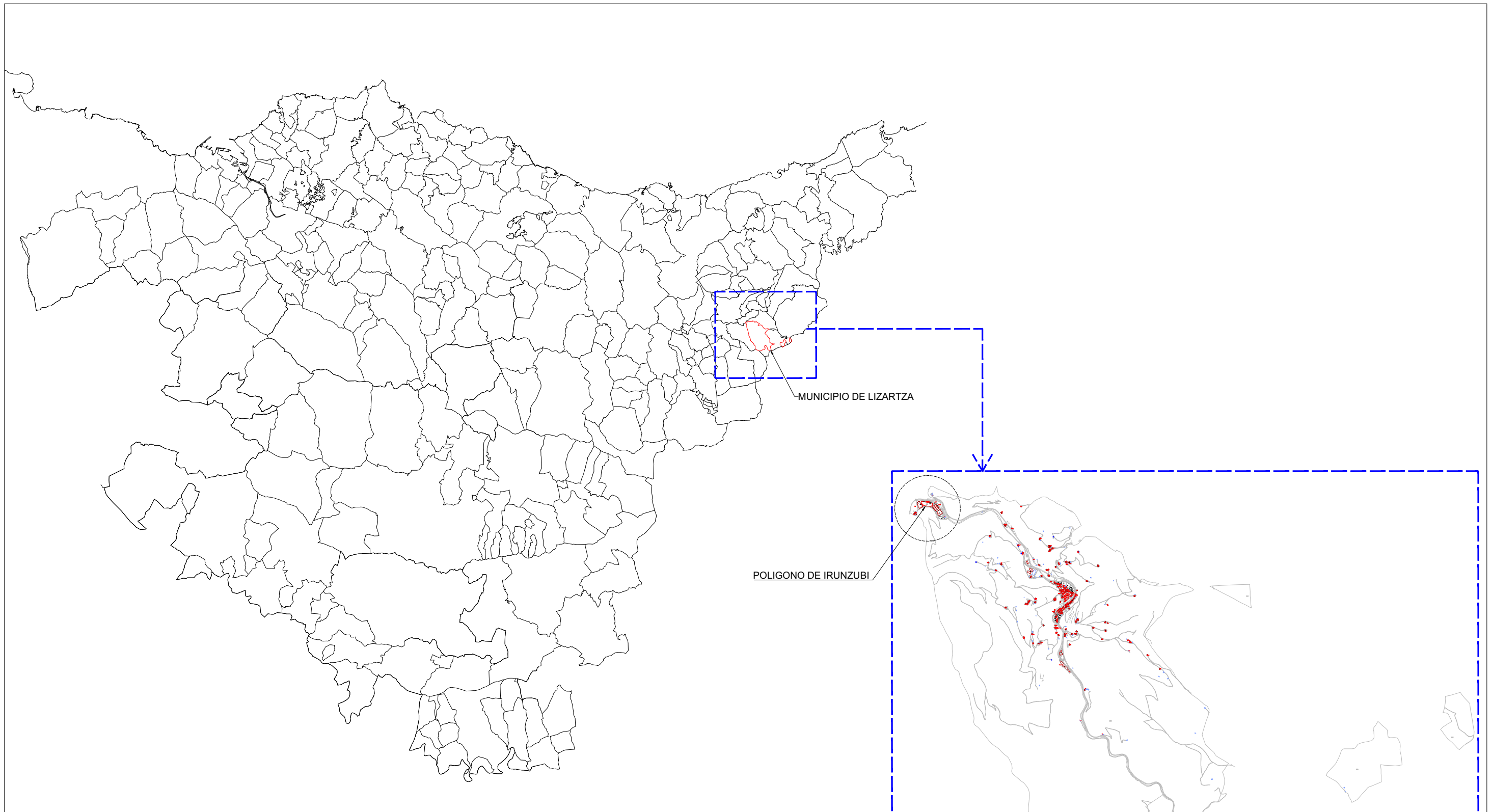
2021

010

ÍNDICE DE CAPITULOS

1. UBICACIÓN
2. EMPLAZAMIENTO Y PARCELARIO
3. ESTADO ACTUAL. SERVICIOS AFECTADOS
4. ESTADO PROYECTADO. PLANTA GENERAL
5. ESTADO PROYECTADO. PERFIL LONGITUDINAL
6. ESTADO PROYECTADO. PERFIL TRANSVERSAL, DETALLES Y OBRAS DE FABRICA
7. ESTADO PROYECTADO. URBANIZACIÓN
8. DEPURADORA
9. DIAGRAMA UNIFILAR

Revisión	0	Febrero. 2022				
----------	---	---------------	--	--	--	--




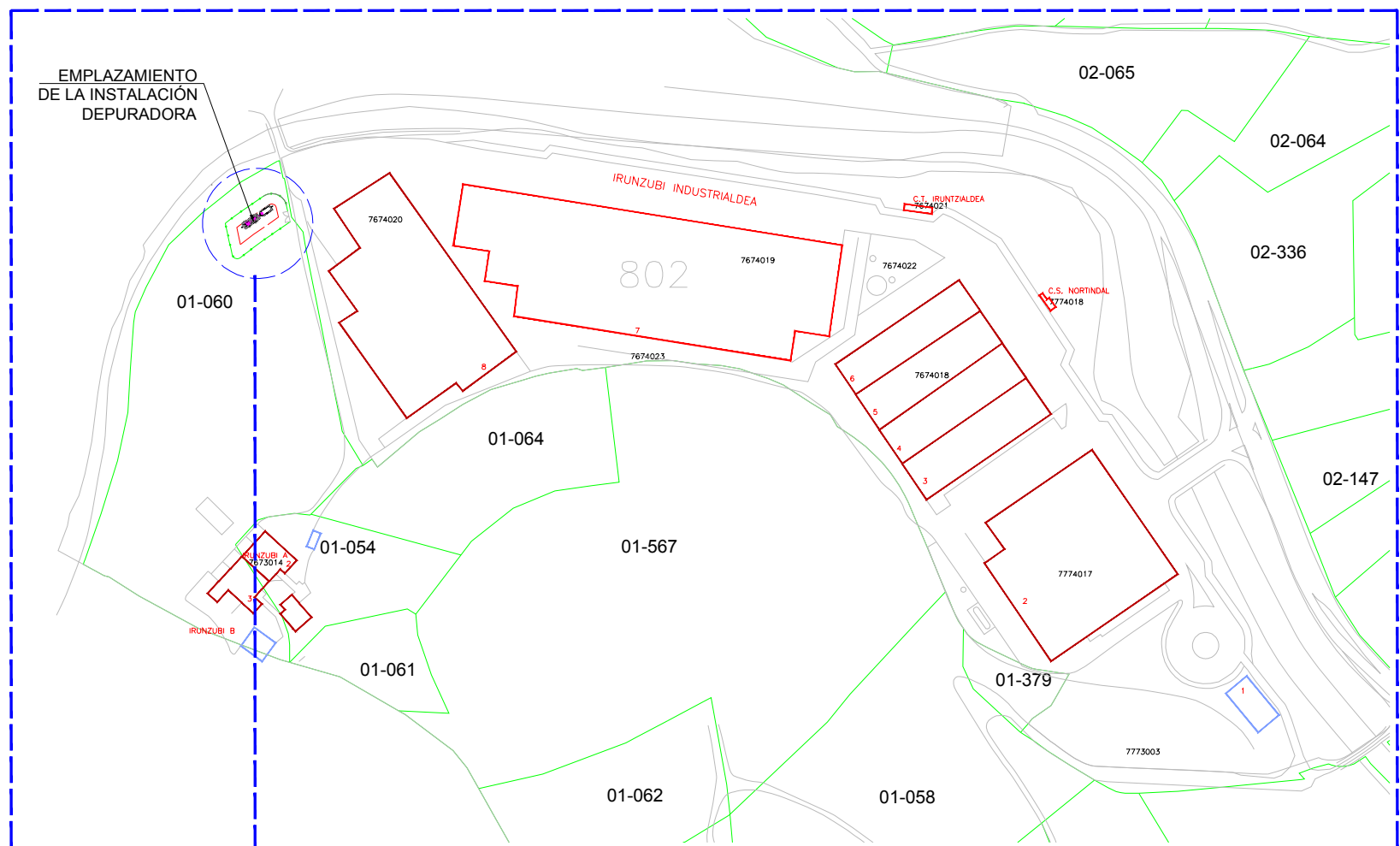
MUNICIPIOS DE LA COMUNIDAD AUTÓNOMA VASCA
 ESCALA: 1 / 60.000

POLIGONO DE IRUNZUBI

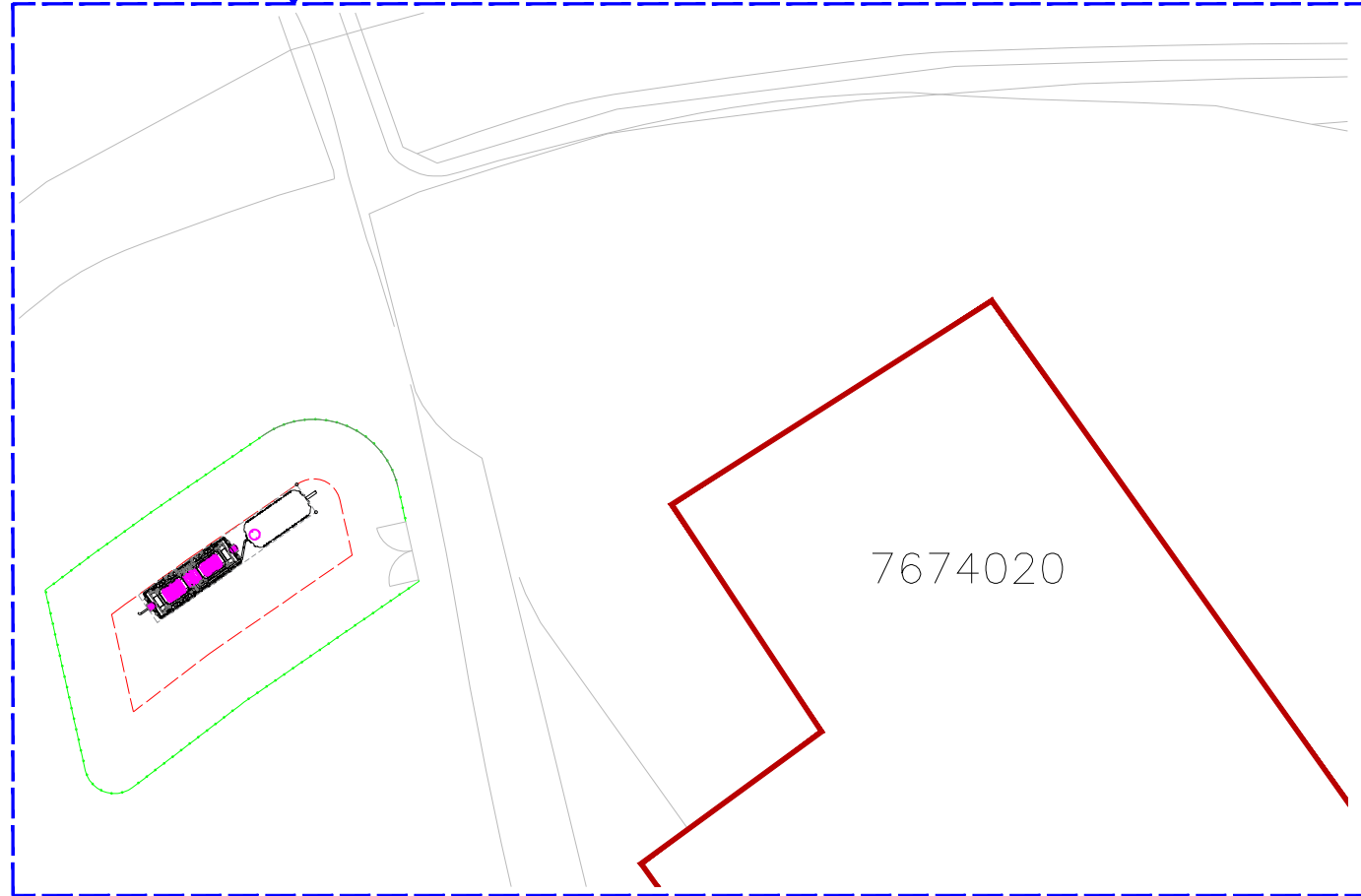
MUNICIPIO DE LIZARTZA

MUNICIPIO DE LIZARTZA
 ESCALA: 1 / 5.000

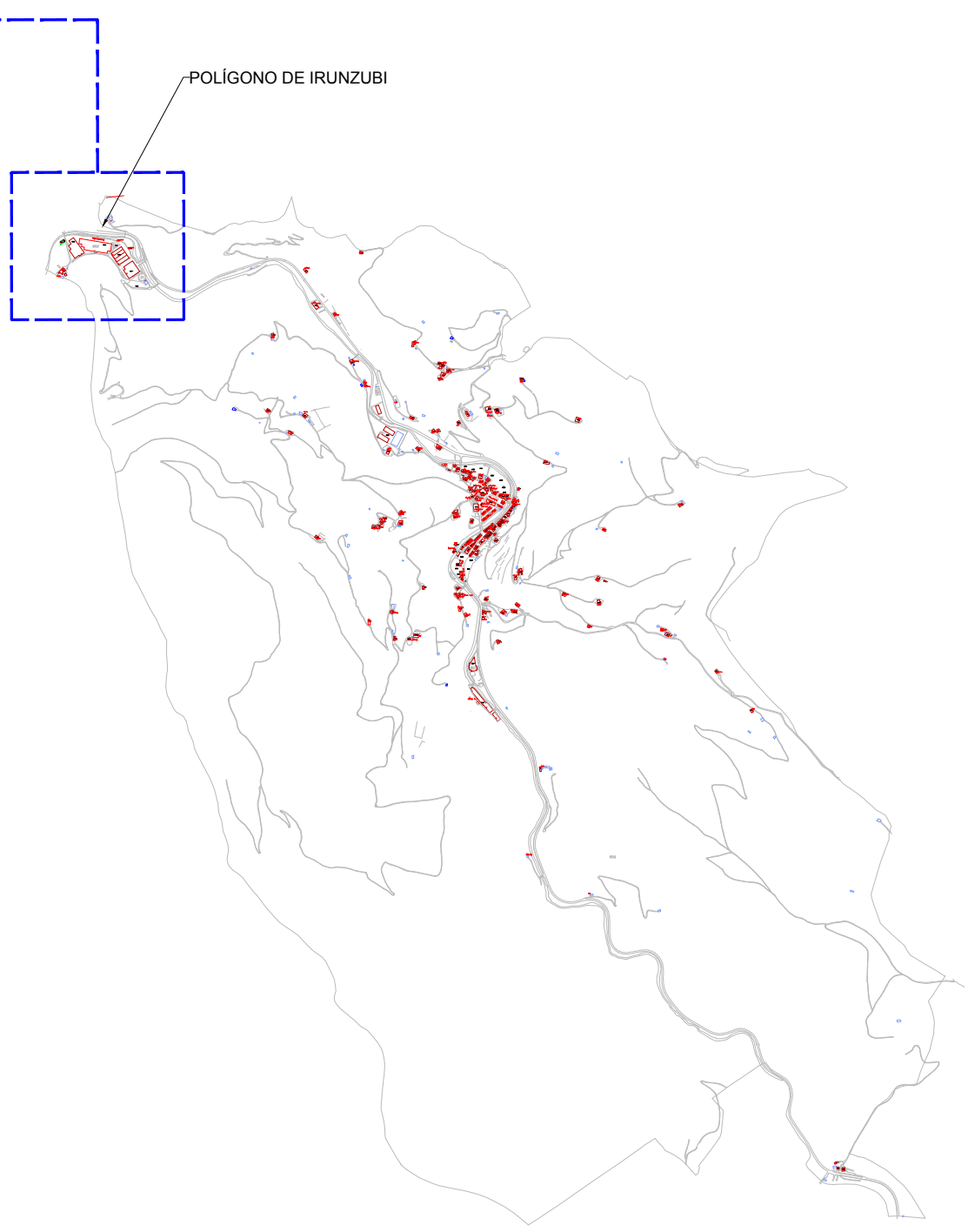
PROYECTO: CONSTRUCCIÓN DE UNA DEPURADORA DE AGUAS RESIDUALES EN EL POLIGONO DE IRUNZUBI EN LIZARTZA		 Gipuzkoako Urak S.A.
PROMOTOR: CONSORCIO DE AGUAS DE GIPUZKOA		
DESIGNACIÓN: UBICACIÓN		FECHA: 02/2022
REDACTADO: LANDER ZABALLOS REVISADO: ASIER PEREZ APROBADO: AITOR LANDER IZA		VERSIÓN: 0
ESCALA: INDICADAS		Nº PLANO: 1 HOJA: 1 DE: 1




PLANTA GENERAL POLÍGONO DE IRUNZUBI
ESCALA: 1 / 2.500



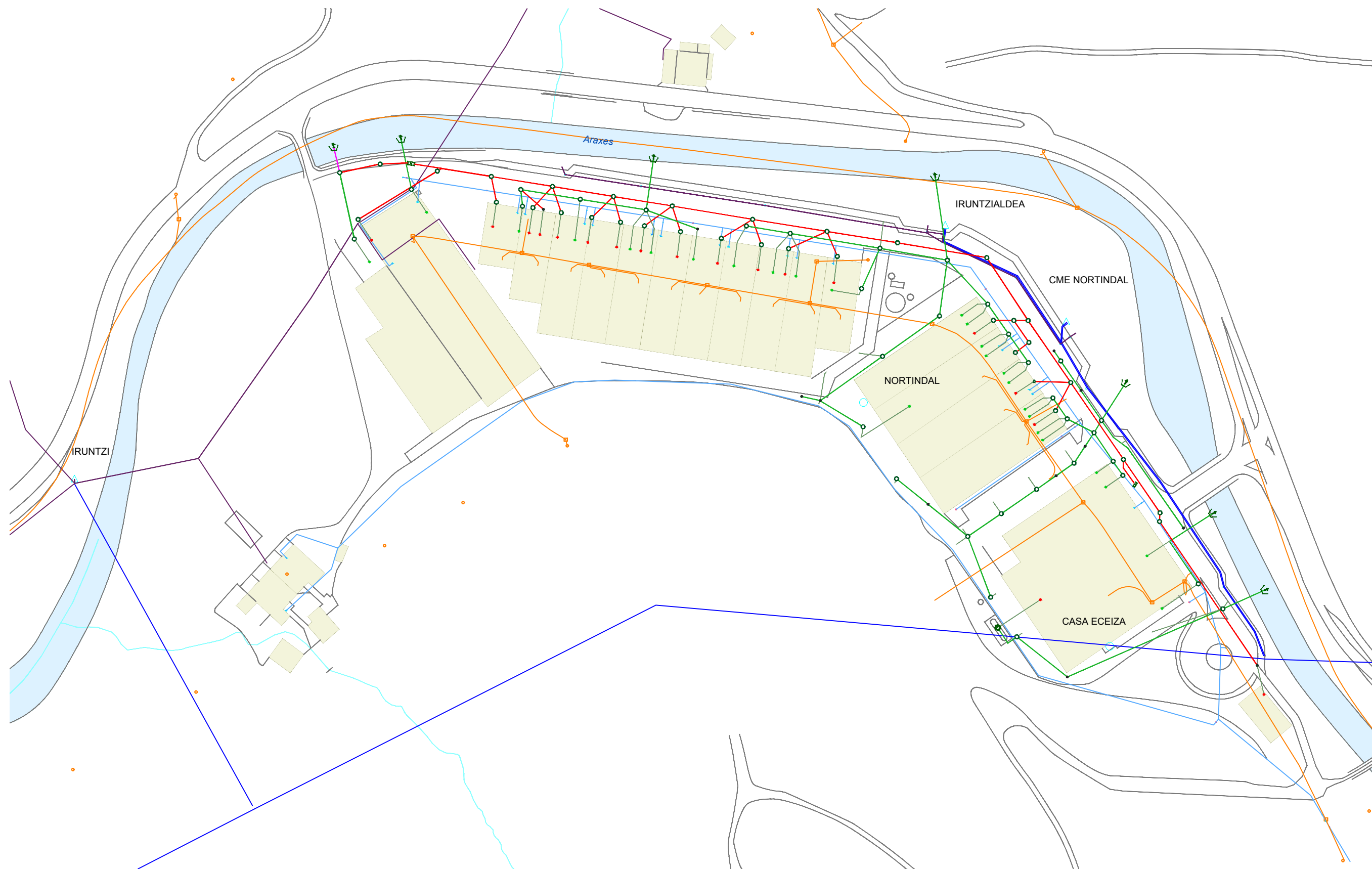
EMPLAZAMIENTO INSTALACIÓN DEPURADORA
ESCALA: 1 / 500



MUNICIPIO DE LIZARTZA
ESCALA: 1 / 30.000


PROYECTO: CONSTRUCCIÓN DE UNA DEPURADORA DE AGUAS RESIDUALES EN EL POLIGONO DE IRUNZUBI EN LIZARTZA		 Gipuzkoako Urak S.A.
PROMOTOR: CONSORCIO DE AGUAS DE GIPUZKOA		
DESIGNACIÓN: EMPLAZAMIENTO Y PARCELARIO		FECHA: 02/2022
REDACTADO: LANDER ZABALLOS REVISADO: ASIER PEREZ APROBADO: AITOR LANDER IZA		VERSIÓN: 0 N° PLANO: 2 HOJA: 1 DE: 1

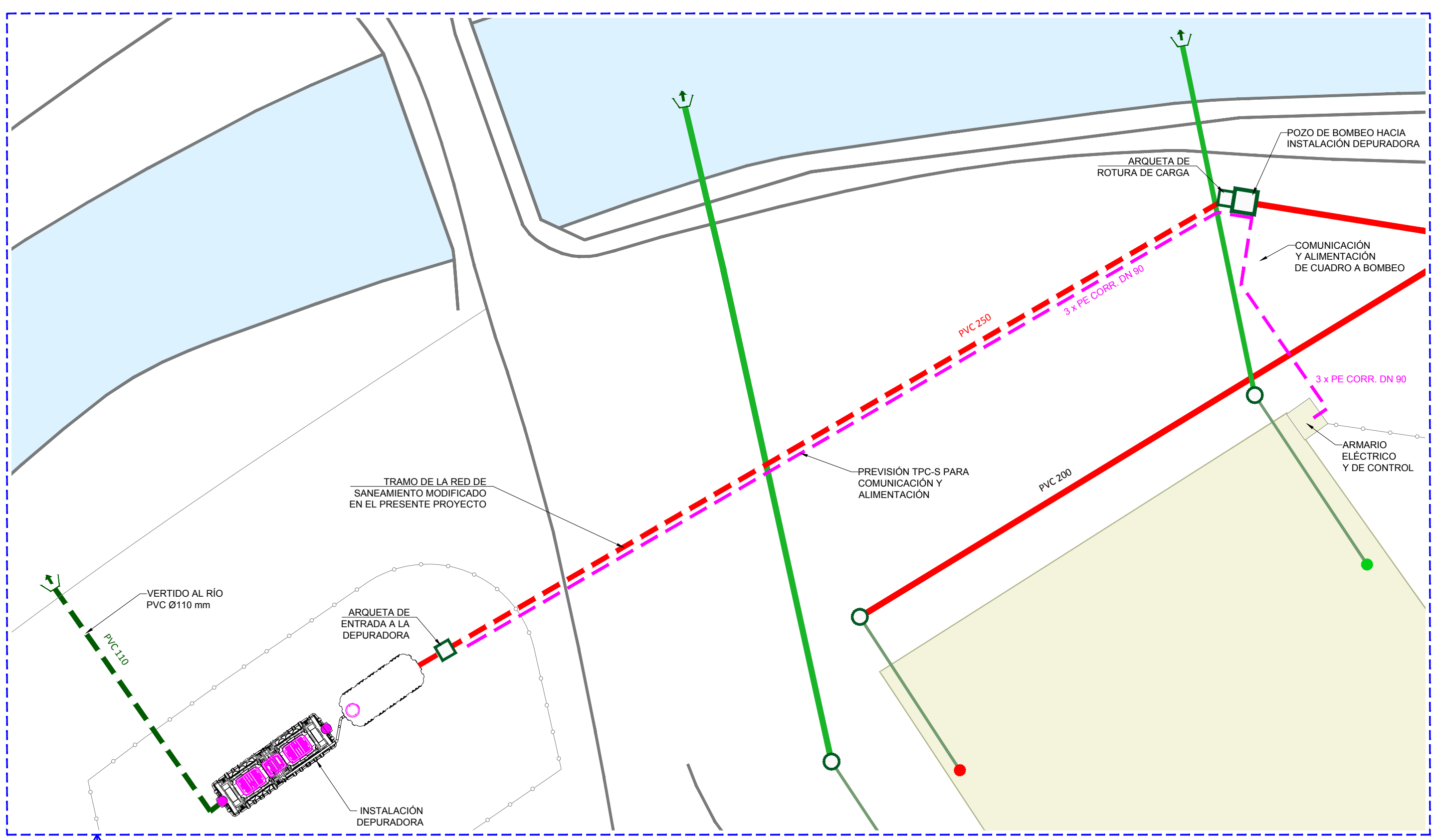
ESCALA:
INDICADAS



LEYENDA:

- RED PLUVIAL
- RED SANEAMIENTO
- RED ABASTECIMIENTO
- IBERDROLA RED MEDIA/ALTA TENSIÓN
- IBERDROLA RED DE BAJA TENSIÓN
- RED TELEFÓNICA

PROYECTO: CONSTRUCCIÓN DE UNA DEPURADORA DE AGUAS RESIDUALES EN EL POLIGONO DE IRUNZUBI EN LIZARTZA		 Gipuzkoako Urak S.A.
PROMOTOR: CONSORCIO DE AGUAS DE GIPUZKOA		
DESIGNACIÓN: ESTADO ACTUAL. SERVICIOS AFECTADOS		FECHA: 02/2022
REDACTADO: LANDER ZABALLOS REVISADO: ASIER PEREZ APROBADO: AITOR LANDER IZA		VERSIÓN: 0
		ESCALA: 1 / 1.500
		Nº PLANO: 3 HOJA: 1 DE: 1



TRAMO DE LA RED DE SANEAMIENTO MODIFICADO EN EL PRESENTE PROYECTO

VERTIDO AL RÍO
PVC Ø110 mm

ARQUETA DE ENTRADA A LA DEPURADORA

INSTALACIÓN DEPURADORA

PVC 250

3 x PE CORR. DN 90

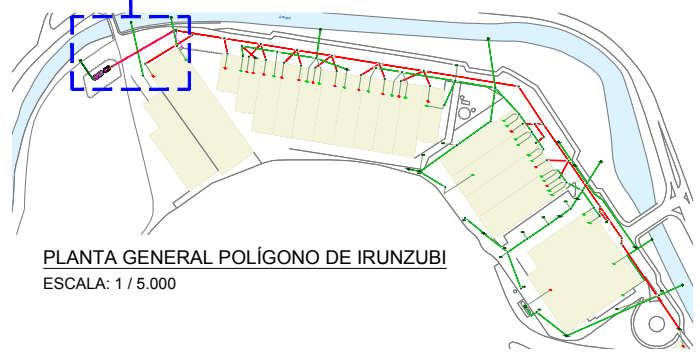
PVC 200

COMUNICACIÓN Y ALIMENTACIÓN DE CUADRO A BOMBEO

ARMARIO ELÉCTRICO Y DE CONTROL

PREVISIÓN TPC-S PARA COMUNICACIÓN Y ALIMENTACIÓN

ZONA MODIFICADA DE LA RED DE SANEAMIENTO
ESCALA: 1 / 200

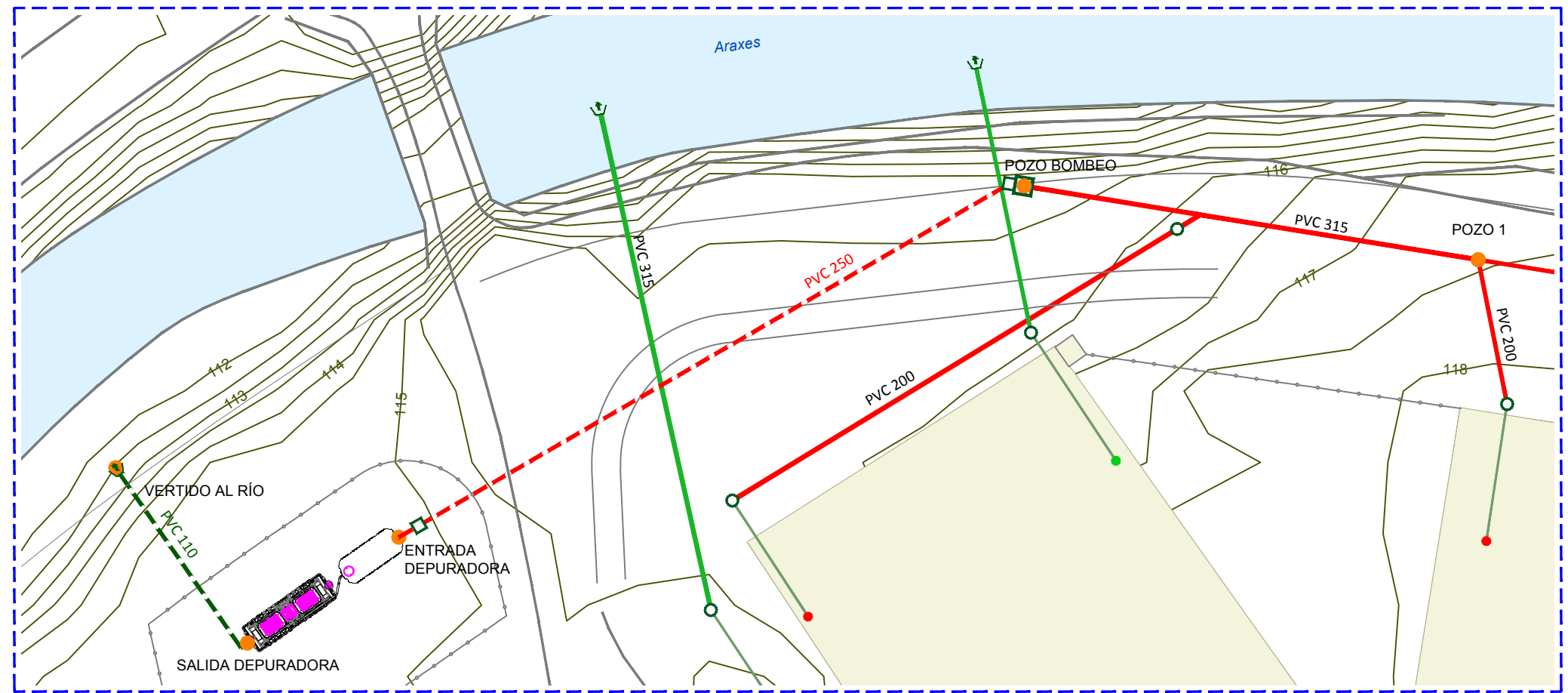


PLANTA GENERAL POLÍGONO DE IRUNZUBI
ESCALA: 1 / 5.000

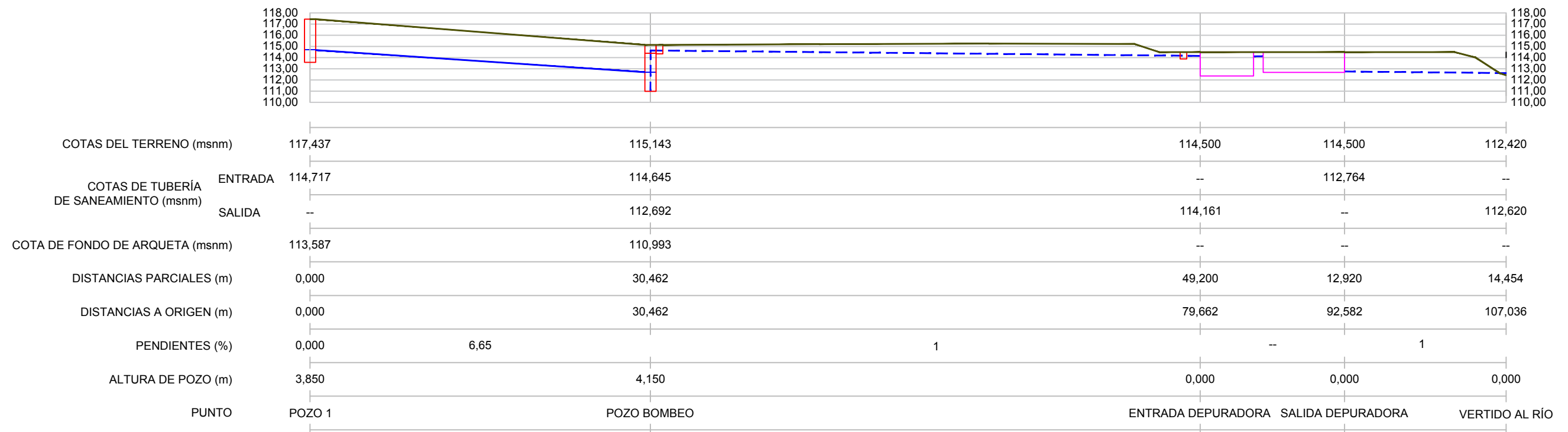
LEYENDA:

	RED PLUVIAL		POZO DE REGISTRO
	RED SANEAMIENTO		ARQUETA
	RED TRATADA		DESAGÜE
	RED ELÉCTRICA		SUMIDERO
	TUBERIA EXISTENTE		
	TUBERIA PROYECTADA		
	LÍNEA DE ACOMETIDA EXISTENTE		

PROYECTO: CONSTRUCCIÓN DE UNA DEPURADORA DE AGUAS RESIDUALES EN EL POLIGONO DE IRUNZUBI EN LIZARTZA		
PROMOTOR: CONSORCIO DE AGUAS DE GIPUZKOA		
DESIGNACIÓN: ESTADO PROYECTADO. PLANTA GENERAL		FECHA: 02/2022
		VERSIÓN: 0
REDACTADO: LANDER ZABALLOS REVISADO: ASIER PEREZ APROBADO: AITOR LANDER IZA		Nº PLANO: 4 ESCALA: INDICADAS HOJA: 1 DE: 1



ZONA MODIFICADA DE LA RED DE SANEAMIENTO
ESCALA: 1 / 400



PERFIL LONGITUDINAL
ESCALA: 1 / 400

- LEYENDA DEL PERFIL LONGITUDINAL:**
- PUNTOS DE INFORMACIÓN
 - NIVEL DEL TERRENO
 - PERFIL TUBERÍAS
 - POZO
 - INSTALACIÓN DEPURADORA

- LEYENDA:**
- RED PLUVIAL
 - RED FECAL
 - RED TRATADA
 - TUBERIA EXISTENTE
 - TUBERIA PROYECTADA
 - LÍNEA DE ACOMETIDA EXISTENTE
 - POZO DE REGISTRO
 - ARQUETA
 - ↑ DESAGÜE

PROYECTO:
CONSTRUCCIÓN DE UNA DEPURADORA DE AGUAS RESIDUALES EN EL POLIGONO DE IRUNZUBI EN LIZARTZA

PROMOTOR:
CONSORCIO DE AGUAS DE GIPUZKOA

DESIGNACIÓN:
ESTADO PROYECTADO. PERFIL LONGITUDINAL

REDACTADO: LANDER ZABALLOS
REVISADO: ASIER PEREZ
APROBADO: AIITOR LANDER IZA

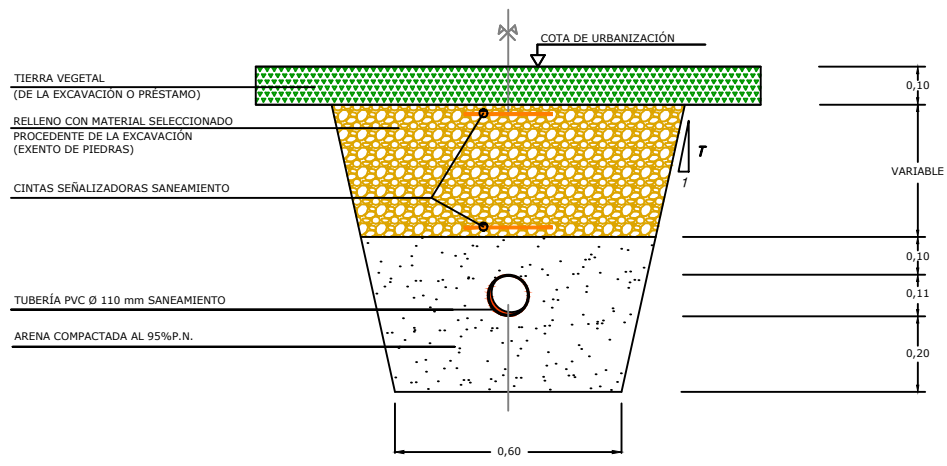
FECHA:
02/2022

VERSIÓN:
0

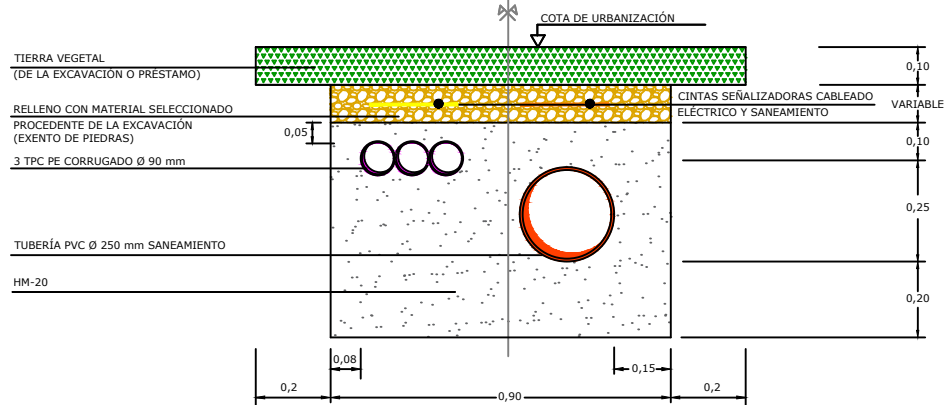
ESCALA:
INDICADAS

Nº PLANO: 5
HOJA: 1
DE: 1

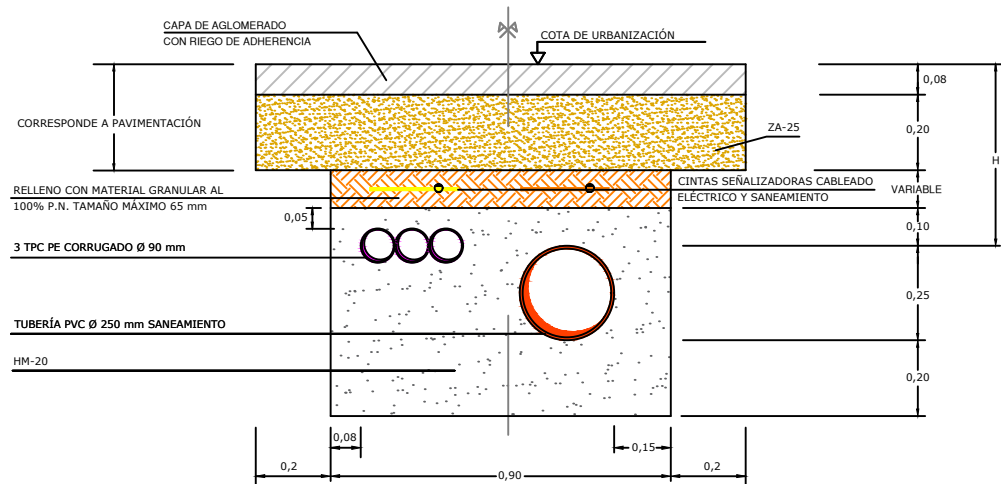




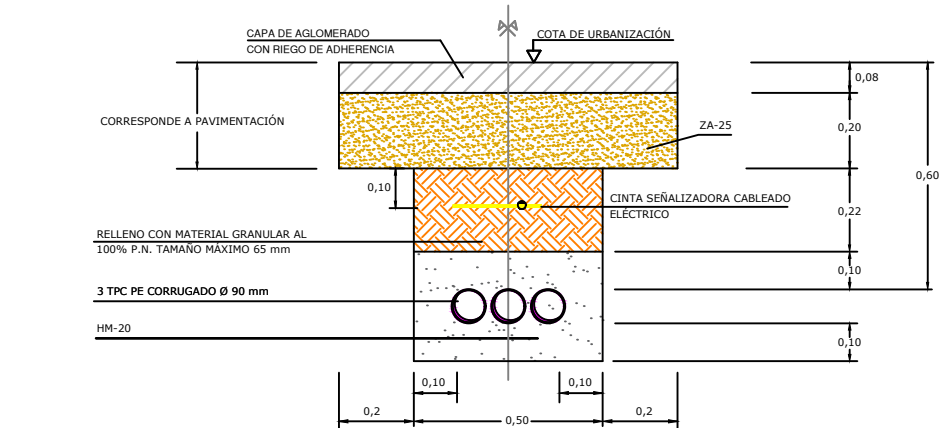
SECCIÓN ZANJA TIPO SANEAMIENTO EN TIERRAS H > 0,6 m
 ESCALA: 1 / 20



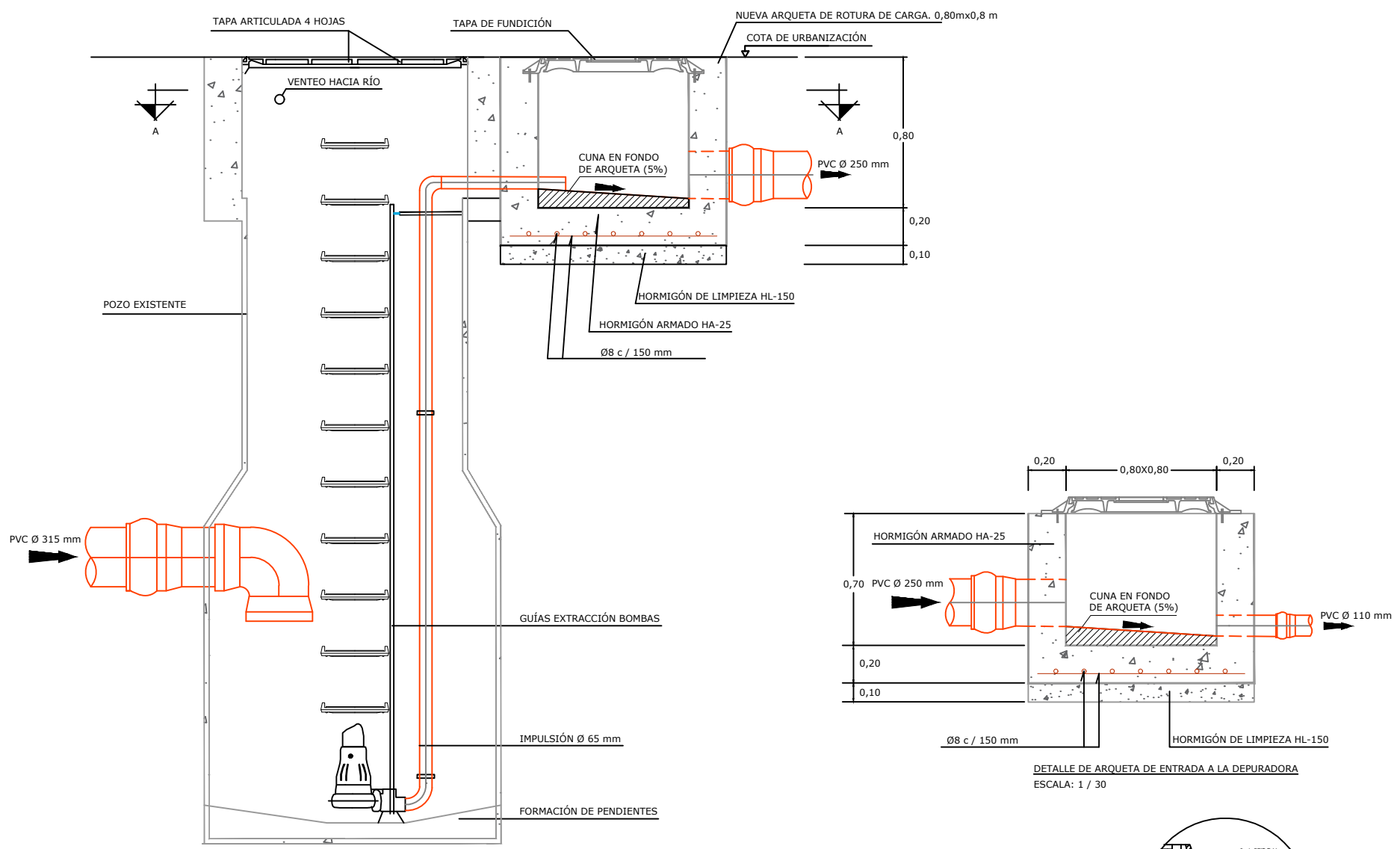
SECCIÓN ZANJA TIPO SANEAMIENTO EN TIERRAS H < 0,6 m
 ESCALA: 1 / 20



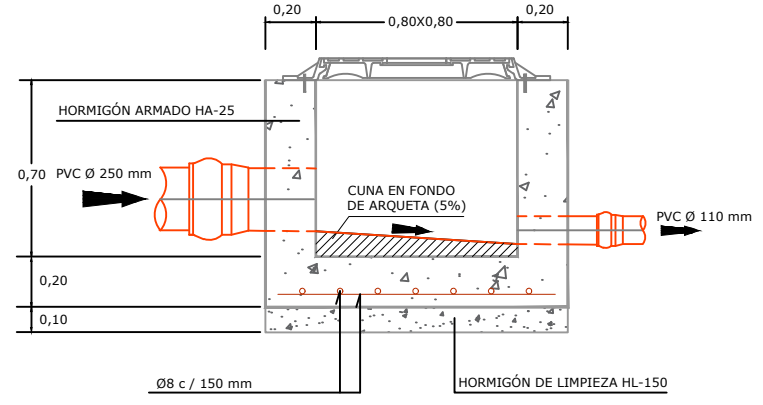
SECCIÓN ZANJA TIPO SANEAMIENTO EN CALZADA
 ESCALA: 1 / 20



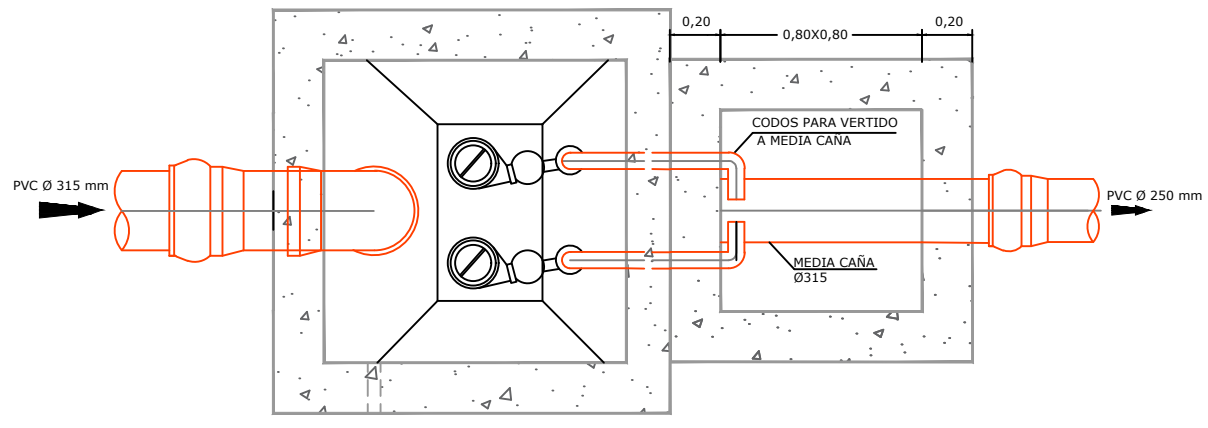
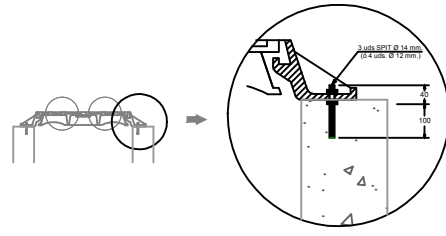
SECCIÓN ZANJA TIPO CANALIZACIÓN ELÉCTRICA EN CALZADA
 ESCALA: 1 / 20



POZO DE BOMBEO + ARQUETA DE ROTURA DE CARGA
 ESCALA: 1 / 30

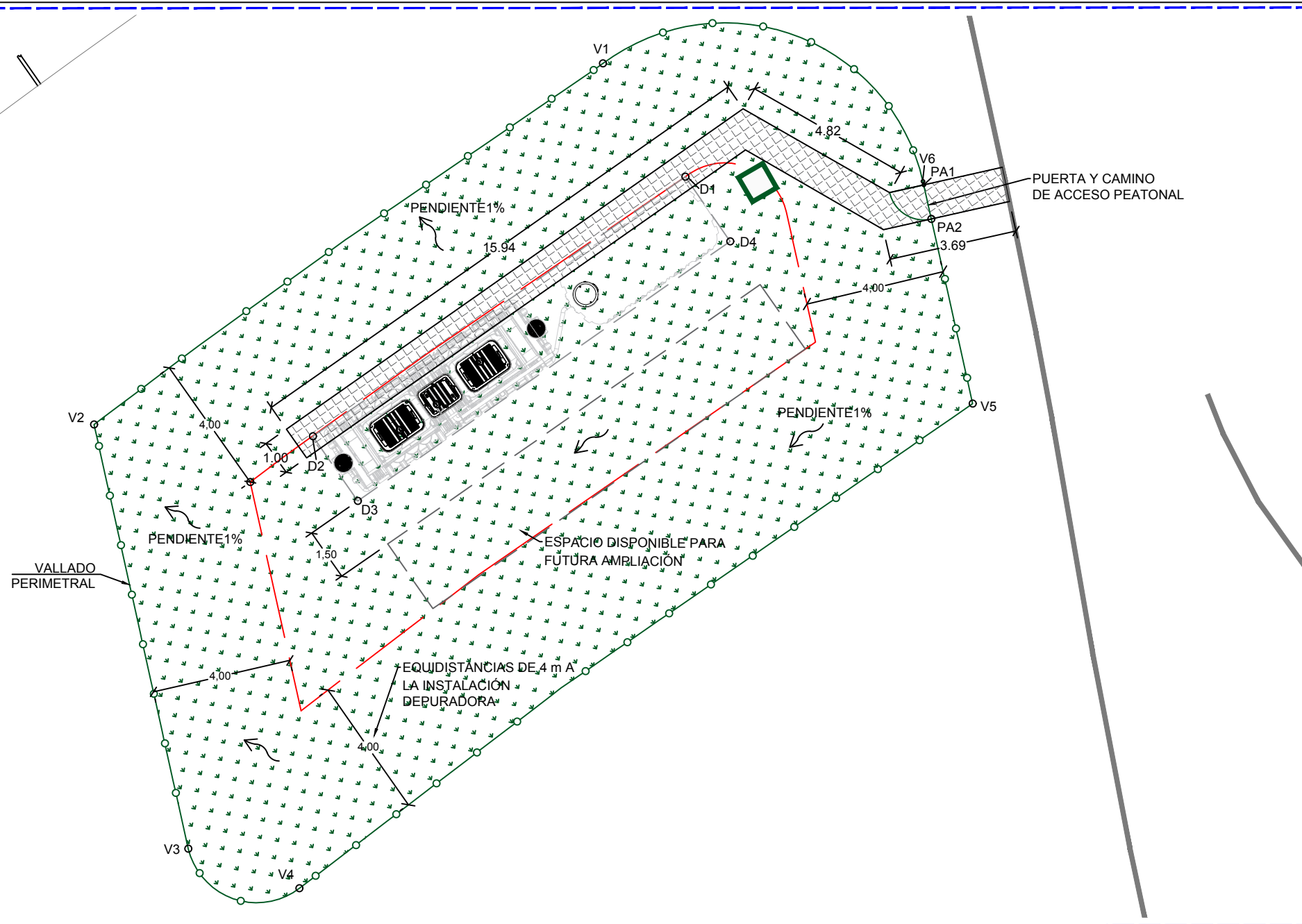


DETALLE DE ARQUETA DE ENTRADA A LA DEPURADORA
 ESCALA: 1 / 30

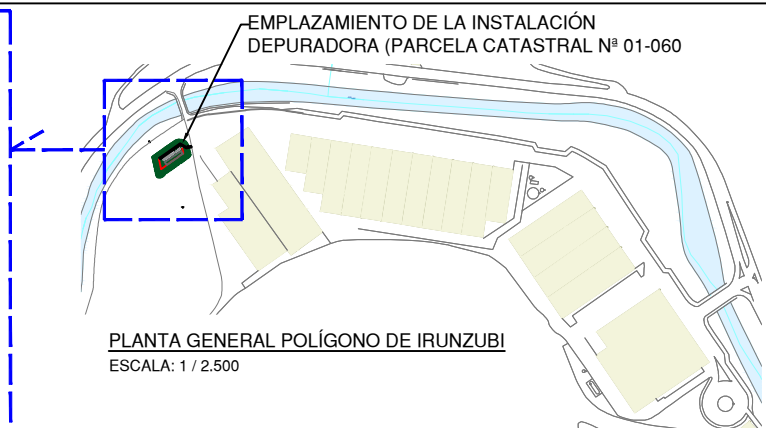


SECCIÓN A-A
 ESCALA: 1 / 30

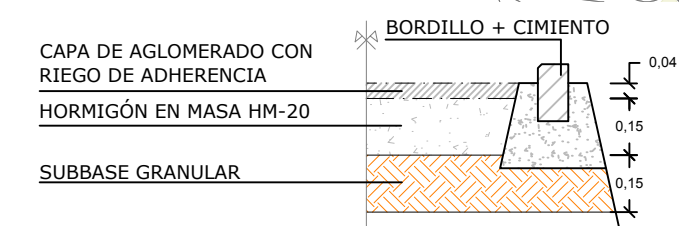
PROYECTO: CONSTRUCCIÓN DE UNA DEPURADORA DE AGUAS RESIDUALES EN EL POLIGONO DE IRUNZUBI EN LIZARTZA		
PROMOTOR: CONSORCIO DE AGUAS DE GIPUZKOA		
DESIGNACIÓN: ESTADO PROYECTADO. PERFIL TRANSVERSAL TIPO, DETALLES Y OBRAS DE FABRICA		FECHA: 02/2022
REDACTADO: LANDER ZABALLOS REVISADO: ASIER PEREZ APROBADO: AITOR LANDER IZA		VERSIÓN: 0
ESCALA: INDICADAS		Nº PLANO: 6 HOJA: 1 DE: 1



PLANTA GENERAL INSTALACIÓN DEPURADORA
ESCALA: 1 / 150



EMPLAZAMIENTO DE LA INSTALACIÓN DEPURADORA (PARCELA CATASTRAL Nº 01-060)
PLANTA GENERAL POLÍGONO DE IRUNZUBI
ESCALA: 1 / 2.500



SECCIÓN CAMINO DE ACCESO PEATONAL
ESCALA: 1 / 15

ELEMENTOS QUE COMPONEN EL VALLADO:

- Malla de simple torsión galvanizada. H=1,8 m. Hueco 50x50 mm. Øalabr.=2-4 mm.
- Postes de arranque, intermedios y de refuerzo de tubo redondo galvanizado. H=2,3 m. Ø=48 mm. e=1,2 mm.
- Alambres guía galvanizados con abrazaderas.
- Dados de hormigón HM-20/B/20/IIa. Base Ø25 cm. Profundidad=60 cm.
- Puerta de acceso peatonal. Ancho=1 m. H=1,8 m (igual que la del vallado).

CUADRO DE COORDENADAS UTM

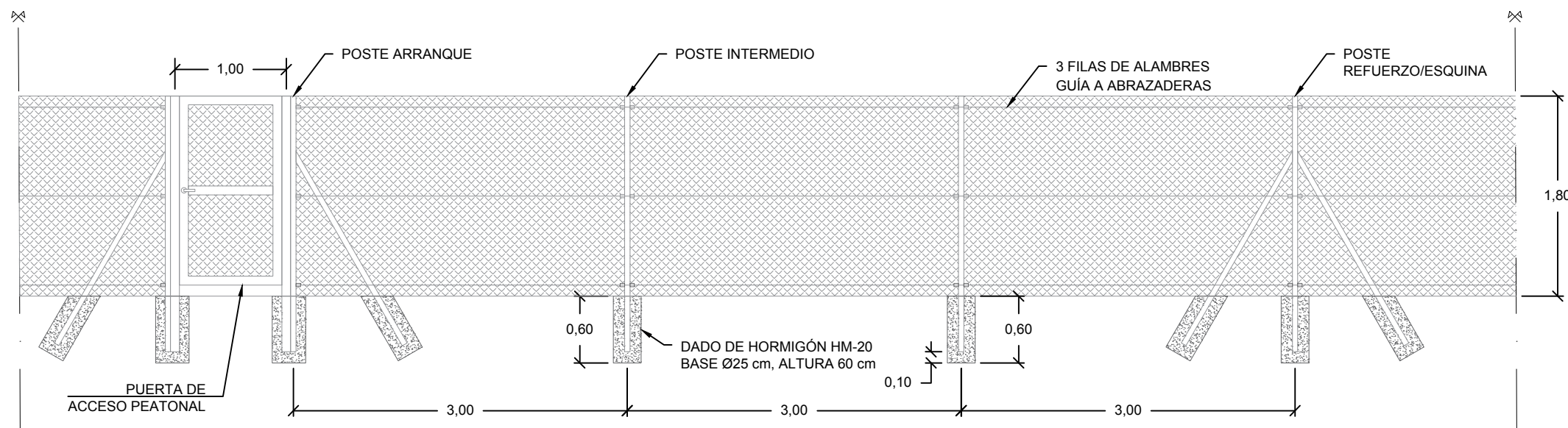
PUNTO	X	Y
V1	576610,217	4773933,965
V2	576595,677	4773923,652
V3	576598,367	4773911,534
V4	576601,544	4773910,401
V5	576620,782	4773924,248
V6	576619,360	4773930,596
D1	576612,569	4773930,728
D2	576601,928	4773923,315
D3	576603,213	4773921,470
D4	576613,855	4773928,884
PA1	576619,382	4773930,498
PA2	576619,600	4773929,822

MEDICIONES DE LA PARCELA

SUPERFICIE PARCELA (m ²)	356,16
LONGITUD VALLADO (m)	75,02
Nº PUERTAS ACCESO PEATONAL	1

LEYENDA:

- VALLADO
- PUERTA DE ACCESO
- EQUIDISTANCIA DE 4 m AL VALLADO
- ESPACIO DISPONIBLE FUTURA AMPLIACION



DETALLE VALLADO PERIMETRAL Y PUERTA DE ACCESO
ESCALA: 1 / 50

PROYECTO:
CONSTRUCCIÓN DE UNA DEPURADORA DE AGUAS RESIDUALES EN EL POLIGONO DE IRUNZUBI EN LIZARTZA

PROMOTOR:
CONSORCIO DE AGUAS DE GIPUZKOA

DESIGNACIÓN:
URBANIZACIÓN

REDACTADO: LANDER ZABALLOS
REVISADO: ASIER PEREZ
APROBADO: AITOR LANDER IZA

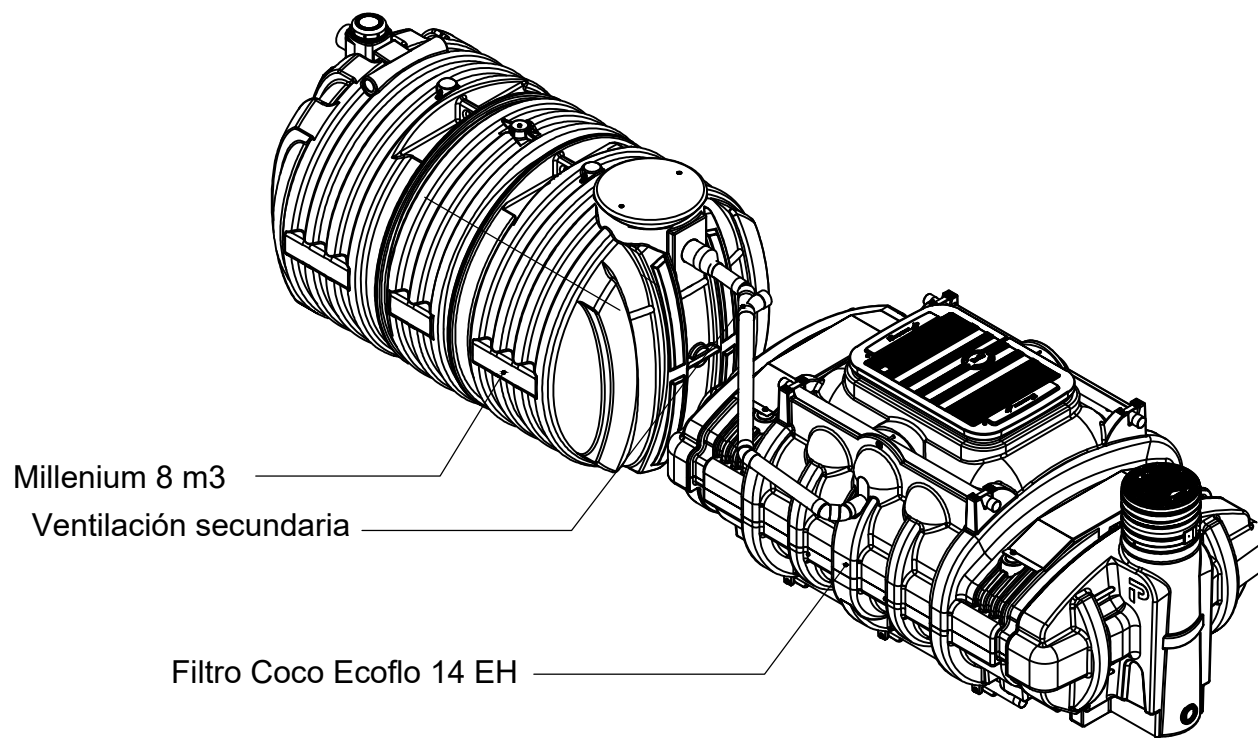
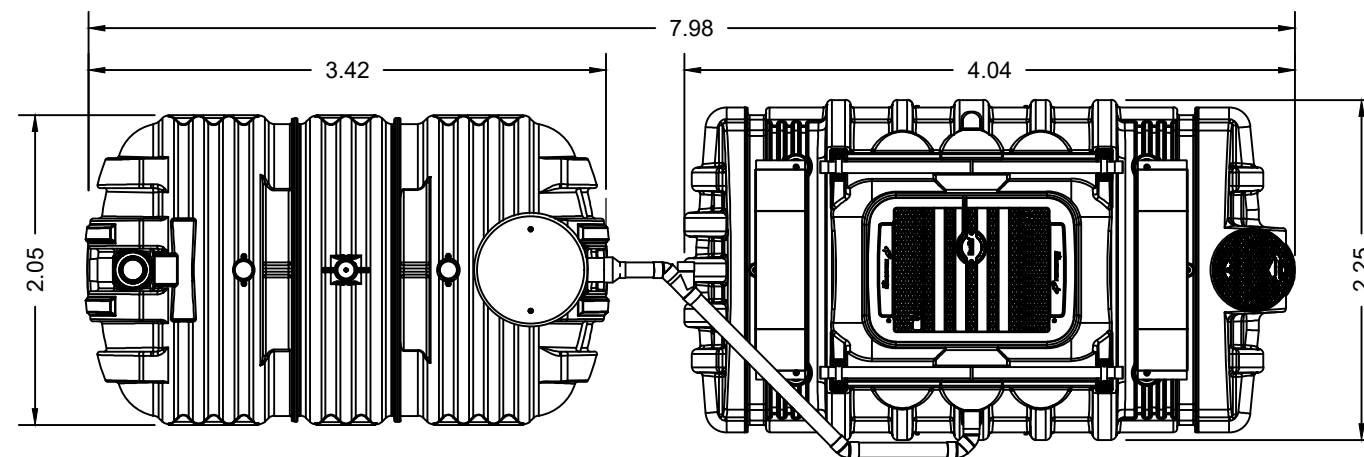
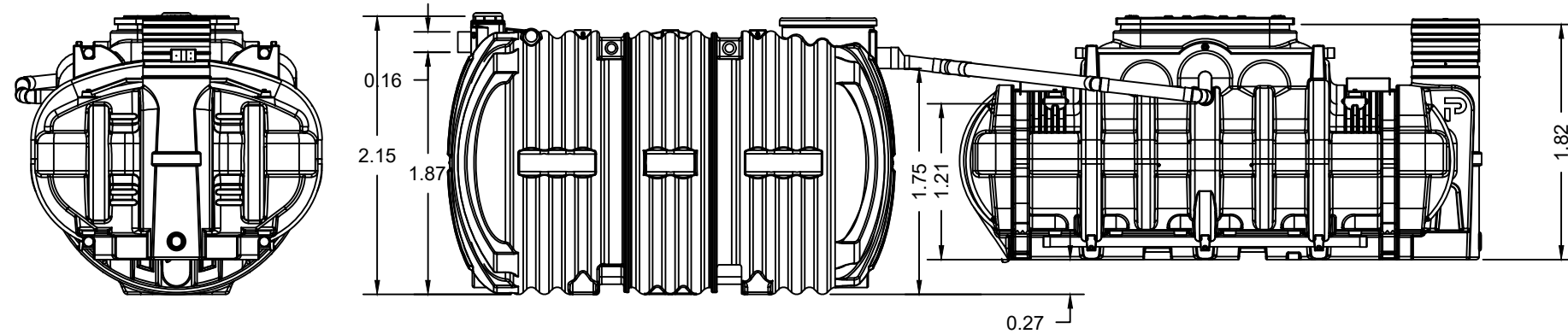
FECHA:
02/2022

VERSIÓN:
0

Nº PLANO: 7
HOJA: 1
DE: 1



Gipuzkoako Urak S.A.



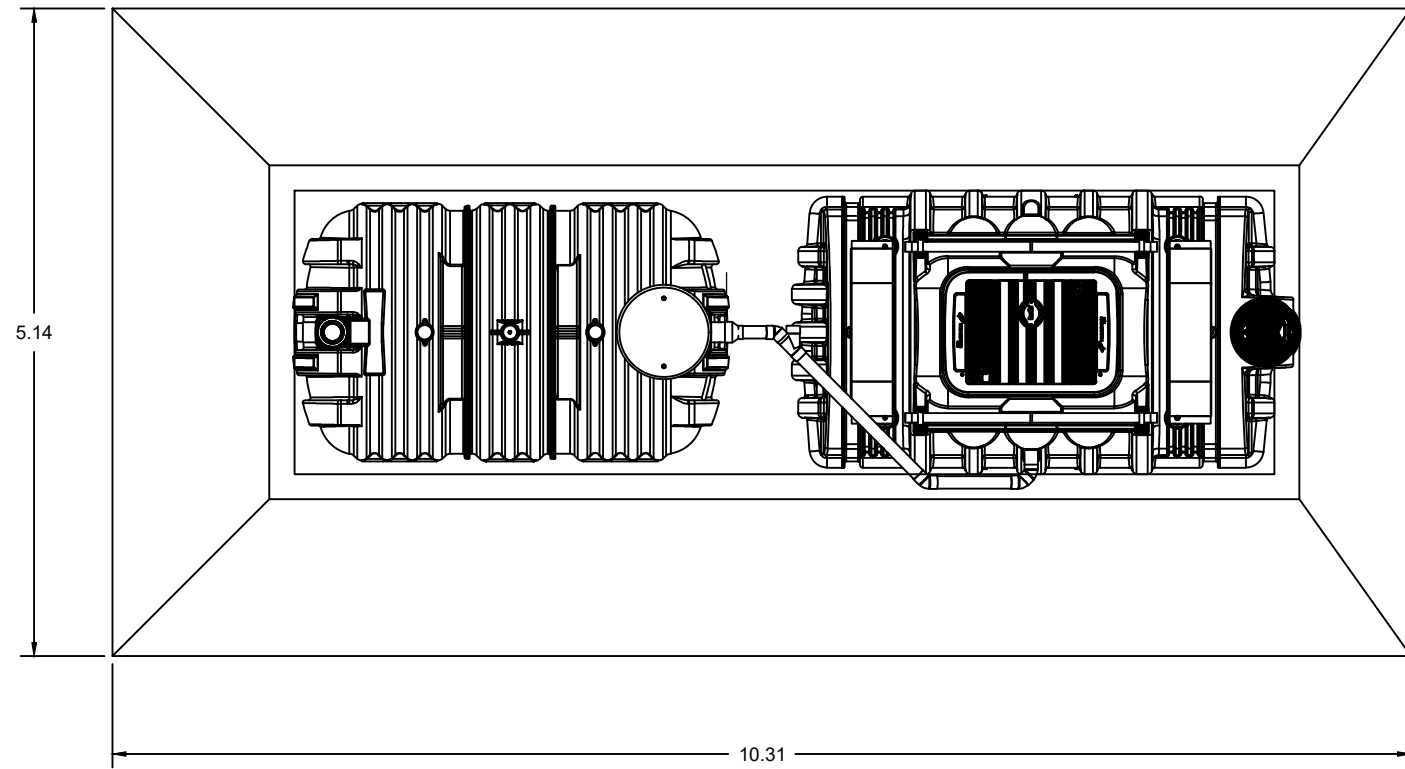
FOSSA SÉPTICA

Ref.	Millenium 8 m3	
Volume	Lt	8.000
Diametro	mm	2.050
Largura	mm	3424
Altura	mm	2155
Altura máx	mm	2155
Tubagens	mm	160
Cota entrada	mm	1875
Cota saída	mm	1750

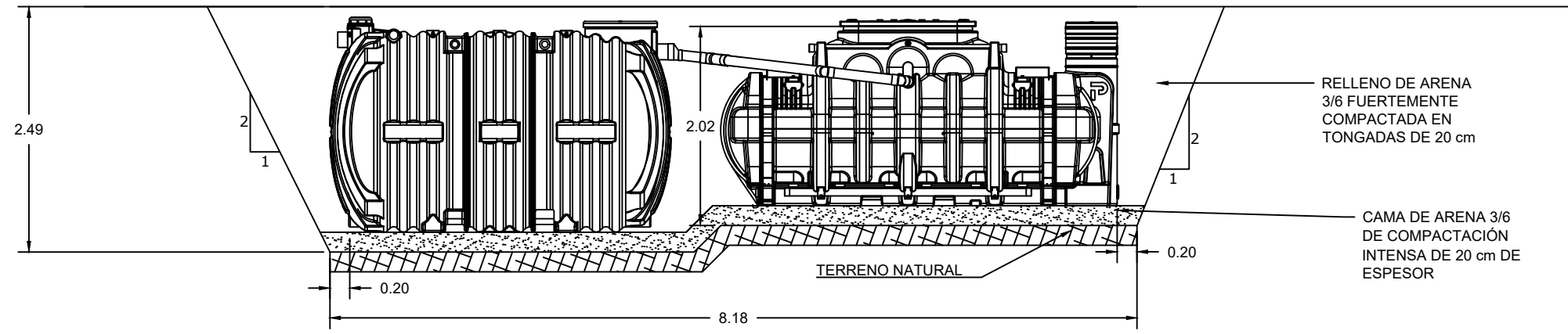
FILTRO COMPACTO DE COCO

Ref.	14 EH SB	
Largura	mm	4.040
Altura	mm	1.820
Cota entrada	mm	1.208
Cota saída	mm	90
Tubagem	mm	100

PROYECTO: CONSTRUCCIÓN DE UNA DEPURADORA DE AGUAS RESIDUALES EN EL POLIGONO DE IRUNZUBI EN LIZARTZA		
PROMOTOR: CONSORCIO DE AGUAS DE GIPUZKOA		
DESIGNACIÓN: DEPURADORA. DETALLE	ESCALA: S/E	FECHA: 12/11/2021 VERSIÓN: 2
REDACTADO: LANDER ZABALLOS REVISADO: ASIER PEREZ APROBADO: AITOR LANDER IZA	Nº PLANO: 8 HOJA: 1 DE: 2	



PLANTA



SECCIÓN A-A

RELLENO DE ARENA
3/6 FUERTEMENTE
COMPACTADA EN
TONGADAS DE 20 cm

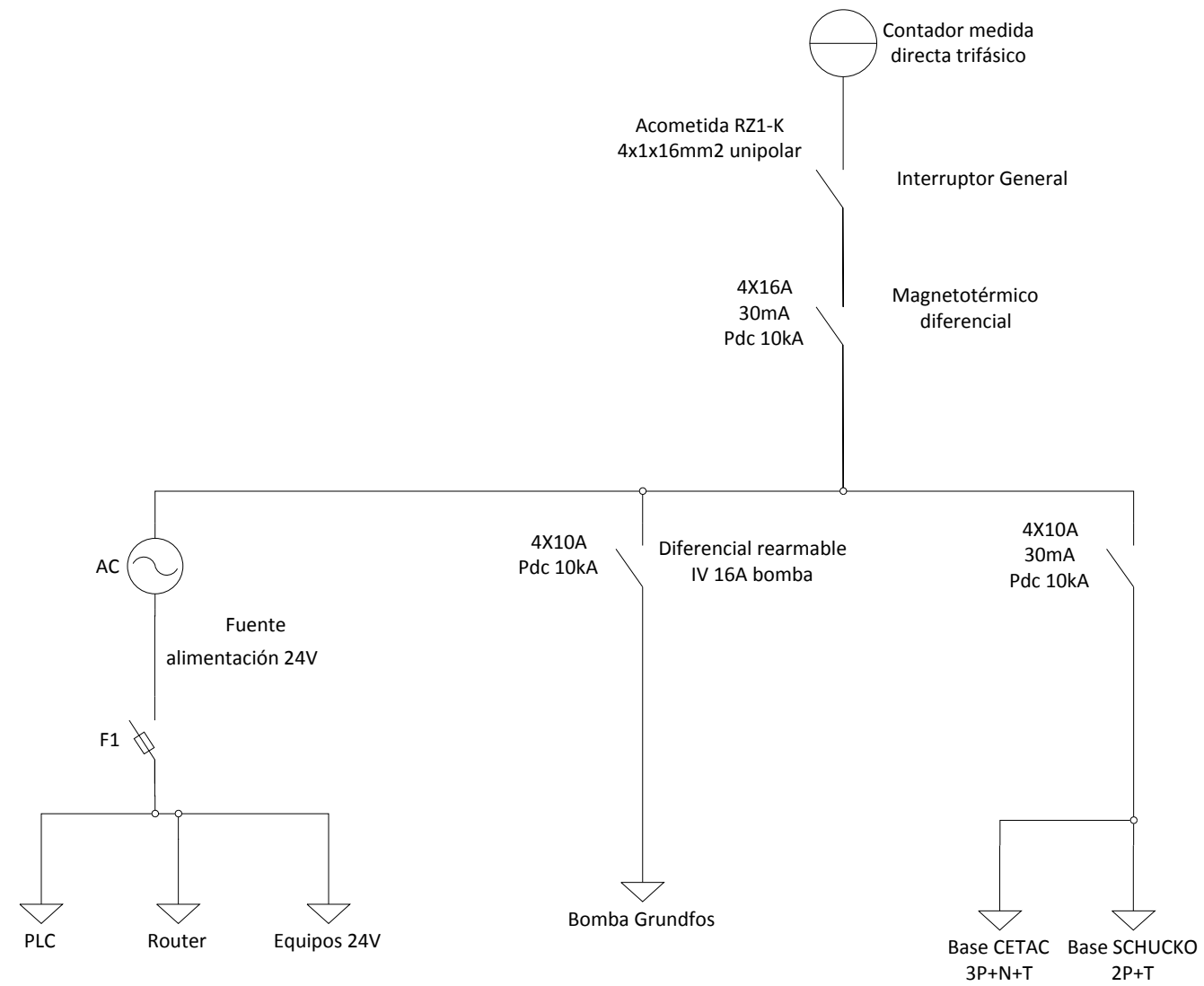
CAMA DE ARENA 3/6
DE COMPACTACIÓN
INTENSA DE 20 cm DE
ESPESOR


TERRENO NATURAL

NOTAS:

- ACOTACIONES EN METROS, EXCEPTO LAS INDICADAS EN OTRA UNIDAD.
- VERIFICAR LAS CONDICIONES Y EL NIVEL FREÁTICO DEL TERRENO PREVIO A LA INSTALACIÓN DE LA INSTALACIÓN DEPURADORA.
- EL RELLENO DE ARENA SE HARÁ CONJUNTAMENTE CON EL LLENADO DEL TANQUE CON AGUA.

PROYECTO: CONSTRUCCIÓN DE UNA DEPURADORA DE AGUAS RESIDUALES EN EL POLIGONO DE IRUNZUBI EN LIZARTZA		
PROMOTOR: CONSORCIO DE AGUAS DE GIPUZKOA		
DESIGNACIÓN: DEPURADORA. INSTALACIÓN		FECHA: 12/11/2021
		VERSIÓN: 2
REDACTADO: LANDER ZABALLOS REVISADO: ASIER PEREZ APROBADO: AITOR LANDER IZA	ESCALA: 1/60	Nº PLANO: 8 HOJA: 2 DE: 2



PROYECTO: CONSTRUCCIÓN DE UNA DEPURADORA DE AGUAS RESIDUALES EN EL POLIGONO DE IRUNZUBI EN LIZARTZA		 Gipuzkoako Urak S.A.
PROMOTOR: CONSORCIO DE AGUAS DE GIPUZKOA		
DESIGNACIÓN: DIAGRAMA UNIFILAR		FECHA: 02/2022
		VERSIÓN: 0
REDACTADO: LANDER ZABALLOS REVISADO: ASIER PEREZ APROBADO: AITOR LANDER IZA	ESCALA: INDICADAS	Nº PLANO: 1 HOJA: 1 DE: 1