



GIPUZKOAKO UR KONTSORTZIOA

BLANCA VINUESA ERAIKINA
PORTUETXE 16, 1.SOILAIRUA
C.P. 20018

TEL. 943 31 95 00
FAX. 943 69 70 50

Nombre de proyecto : ESTACION CENTRAL REV_02

Sistema : ARRI_ETAP

Fabricante electrico :

Numeracion de Referencia :

Responsable del proyecto :

Instalacion : BD ARRIARAN AUZOA 7, 1, BJO, 1, BEASAIN

CUPS : ES 0021 0000 0316 6157 MC

Creado : 21/04/2016

Modificado : 10/05/2020

Número de páginas maximas : 137

Cantidad de páginas : 137

Fecha	Nombre	Numero	Cliente:	Proyecto/ Nº Pedido:		
Diseñado			GIPUZKOAKO UR KONTSORTZIOA	ESTACION CENTRAL REV_02		
Comprob.	21/04/2016		Denomin.	PORTADA		
Ult.Modif.	10/05/2020		+TELEMANDO RED ABAS	De pagina	Pagina nº	A pagina
Ploteado			ESTACION CENTRAL REV_02	1	2	2



Indice de páginas

Columna X: una página creada automáticamente se ha modificado de forma manual

F06_001

Página	Descripción de página	Campo adicional de página	Fecha	Responsable	X
+TELEMANDO RED ABAS/1	PORTADA		27/01/2020	CCV	X
+TELEMANDO RED ABAS/2	INFORMACION DE MODIFICACIONES		16/03/2020	CCV	X
+TELEMANDO RED ABAS/3	INDICE DE PAGINAS		16/03/2020	CCV	
+TELEMANDO RED ABAS/3.a	INDICE DE PAGINAS		16/03/2020	CCV	
+TELEMANDO RED ABAS/3.b	INDICE DE PAGINAS		16/03/2020	CCV	
+TELEMANDO RED ABAS/3.c	INDICE DE PAGINAS		16/03/2020	CCV	
+TELEMANDO RED ABAS/3.d	INDICE DE PAGINAS		16/03/2020	CCV	
+TELEMANDO RED ABAS/4	TENSIONES DE ALIMENTACION		27/01/2020	CCV	
+TELEMANDO RED ABAS/4.a	INTERCONEXION COMUNICACION		16/03/2020	CCV	
+TELEMANDO RED ABAS/4.b	INTERCONEXION COMUNICACION		16/03/2020	CCV	
+TELEMANDO RED ABAS/4.c	INTERCONEXION COMUNICACION		16/03/2020	CCV	
+TELEMANDO RED ABAS/5	CPU Y PROCESADORES DE COMUNICACIONES		27/01/2020	CCV	
+TELEMANDO RED ABAS/6	CPU Y PROCESADORES DE COMUNICACIONES/2		27/01/2020	CCV	
+TELEMANDO RED ABAS/7	CPU Y PROCESADORES DE COMUNICACIONES/3		27/01/2020	CCV	
+TELEMANDO RED ABAS/8	BUS DE COMUNICACION		27/01/2020	CCV	
+TELEMANDO RED ABAS/9	CARTA DE ENTRADAS E0		27/01/2020	CCV	
+TELEMANDO RED ABAS/10	CARTA DE ENTRADAS E0		27/01/2020	CCV	
+TELEMANDO RED ABAS/11	CARTA DE ENTRADAS E4		27/01/2020	CCV	
+TELEMANDO RED ABAS/12	CARTA DE ENTRADAS E4		27/01/2020	CCV	
+TELEMANDO RED ABAS/13	CARTA DE ENTRADAS E8		27/01/2020	CCV	
+TELEMANDO RED ABAS/14	CARTA DE ENTRADAS E8		27/01/2020	CCV	
+TELEMANDO RED ABAS/15	CARTA DE ENTRADAS E12		27/01/2020	CCV	
+TELEMANDO RED ABAS/16	CARTA DE ENTRADAS E12		27/01/2020	CCV	
+TELEMANDO RED ABAS/17	PRESELECTORES DE CAUDAL		27/01/2020	CCV	
+TELEMANDO RED ABAS/18	PRESELECTORES DE CAUDAL		27/01/2020	CCV	
+TELEMANDO RED ABAS/19	PRESELECTORES DE CAUDAL		27/01/2020	CCV	
+TELEMANDO RED ABAS/20	PRESELECTORES DE CAUDAL		27/01/2020	CCV	
+TELEMANDO RED ABAS/21	CARTA DE SALIDAS (A0)		27/01/2020	CCV	
+TELEMANDO RED ABAS/22	CARTA DE SALIDAS (A0)		27/01/2020	CCV	
+TELEMANDO RED ABAS/23	CARTA DE SALIDAS (A4)		27/01/2020	CCV	
+TELEMANDO RED ABAS/24	CARTA DE SALIDAS (A4)		27/01/2020	CCV	
+TELEMANDO RED ABAS/25	CARTA DE SALIDAS (A8)		27/01/2020	CCV	
+TELEMANDO RED ABAS/26	CARTA DE SALIDAS (A8)		27/01/2020	CCV	

Fecha	Nombre	Numero
Diseñado		
Comprob.	21/04/2016	
Ult.Modif.	10/05/2020	
Ploteado		



Cliente: GIPUZKOAKO UR KONTSORTZIOA

Denomin. +TELEMANDO RED ABAS

ESTACION CENTRAL REV_02

Proyecto/ Nº Pedido:
ESTACION CENTRAL REV_02

INDICE DE PAGINAS

De pagina
2

Pagina nº
3

A pagina
3.a

Indice de páginas

Columna X: una página creada automáticamente se ha modificado de forma manual

F06_001

Página	Descripción de página	Campo adicional de página	Fecha	Responsable	X
+TELEMANDO RED ABAS/27	CARTA DE SALIDAS (A12)		27/01/2020	CCV	
+TELEMANDO RED ABAS/28	CARTA DE SALIDAS (A12)		27/01/2020	CCV	
+TELEMANDO RED ABAS/29	CARTA DE SALIDAS (A16)		27/01/2020	CCV	
+TELEMANDO RED ABAS/30	CARTA DE SALIDAS (A16)		27/01/2020	CCV	
+TELEMANDO RED ABAS/31	CARTA DE SALIDAS (A20)		27/01/2020	CCV	
+TELEMANDO RED ABAS/32	CARTA DE SALIDAS (A20)		27/01/2020	CCV	
+TELEMANDO RED ABAS/33	CARTA DE SALIDAS (A24)		27/01/2020	CCV	
+TELEMANDO RED ABAS/34	CARTA DE SALIDAS (A24)		27/01/2020	CCV	
+TELEMANDO RED ABAS/35	CARTA DE SALIDAS (A28)		27/01/2020	CCV	
+TELEMANDO RED ABAS/36	CARTA DE SALIDAS (A28)		27/01/2020	CCV	
+TELEMANDO RED ABAS/37	CARTA DE SALIDAS (A32)		27/01/2020	CCV	
+TELEMANDO RED ABAS/38	CARTA DE SALIDAS (A32)		27/01/2020	CCV	
+TELEMANDO RED ABAS/39	CARTA DE SALIDAS (A36)		27/01/2020	CCV	
+TELEMANDO RED ABAS/40	CARTA DE SALIDAS (A36)		27/01/2020	CCV	
+TELEMANDO RED ABAS/41	VISUALIZACION NIVEL Y VOLUMEN EMBALSE		27/01/2020	CCV	
+TELEMANDO RED ABAS/42	CARTA DE SALIDAS (A40)		27/01/2020	CCV	
+TELEMANDO RED ABAS/43	CARTA DE SALIDAS (A40)		27/01/2020	CCV	
+TELEMANDO RED ABAS/44	CARTA DE SALIDAS (A44)		27/01/2020	CCV	
+TELEMANDO RED ABAS/45	CARTA DE SALIDAS (A44)		27/01/2020	CCV	
+TELEMANDO RED ABAS/46	CARTA DE SALIDAS (A48)		27/01/2020	CCV	
+TELEMANDO RED ABAS/47	CARTA DE SALIDAS (A48)		27/01/2020	CCV	
+TELEMANDO RED ABAS/48	CARTA DE SALIDAS (A52)		27/01/2020	CCV	
+TELEMANDO RED ABAS/49	CARTA DE SALIDAS (A52)		27/01/2020	CCV	
+TELEMANDO RED ABAS/50	CARTA DE SALIDAS ANALOGICAS (96)		27/01/2020	CCV	
+TELEMANDO RED ABAS/51	CARTA DE SALIDAS ANALOGICAS (112)		27/01/2020	CCV	
+TELEMANDO RED ABAS/52	CARTA DE SALIDAS ANALOGICAS (128)		27/01/2020	CCV	
+TELEMANDO RED ABAS/53	CARTA DE SALIDAS ANALOGICAS (144)		27/01/2020	CCV	
+TELEMANDO RED ABAS/54	CARTA DE SALIDAS ANALOGICAS (160)		27/01/2020	CCV	
+TELEMANDO RED ABAS/55	CARTA DE SALIDAS ANALOGICAS (176)		27/01/2020	CCV	
+TELEMANDO RED ABAS/56	CARTA DE SALIDAS ANALOGICAS (192)		27/01/2020	CCV	
+TELEMANDO RED ABAS/57	CARTA DE SALIDAS ANALOGICAS (208)		27/01/2020	CCV	
+TELEMANDO RED ABAS/58	CARTA DE SALIDAS ANALOGICAS (224)		27/01/2020	CCV	
+TELEMANDO RED ABAS/59	CARTA DE SALIDAS ANALOGICAS (224)		27/01/2020	CCV	

	Fecha	Nombre	Numero
Diseñado			
Comprob.	21/04/2016		
Ult.Modif.	10/05/2020		
Ploteado			



Cliente:	GIPUZKOAKO UR KONTSORTZIOA	Proyecto/ Nº Pedido: ESTACION CENTRAL REV_02		
Denomin.	+TELEMANDO RED ABAS	INDICE DE PAGINAS		
	ESTACION CENTRAL REV_02	De pagina 3	Pagina nº 3.a	A pagina 3.b

Indice de páginas

Columna X: una página creada automáticamente se ha modificado de forma manual

F06_001

Página	Descripción de página	Campo adicional de página	Fecha	Responsable	X
+TELEMANDO RED ABAS/60	CARTA DE SALIDAS ANALOGICAS (64)		27/01/2020	CCV	
+TELEMANDO RED ABAS/61	CARTA DE SALIDAS ANALOGICAS (80)		27/01/2020	CCV	
+TELEMANDO RED ABAS/62	PRESELECTORES CAUDAL		27/01/2020	CCV	
+TELEMANDO RED ABAS/63	CARTA DE ENTRTADAS DIGITALES (E16)		27/01/2020	CCV	
+TELEMANDO RED ABAS/64	CARTA DE ENTRTADAS DIGITALES (E16)		27/01/2020	CCV	
+TELEMANDO RED ABAS/65	ARMARIO ELECTRICO		27/01/2020	CCV	
+TELEMANDO RED ABAS/66	DISPOSICION ELEMENTOS EN ARMARIO		27/01/2020	CCV	
+TELEMANDO RED ABAS/68	Lista de artículos		27/01/2020	CCV	X
+TELEMANDO RED ABAS/68.a	Lista de artículos		27/01/2020	CCV	X
+TELEMANDO RED ABAS/68.b	Lista de artículos		27/01/2020	CCV	X
+TELEMANDO RED ABAS/68.c	Lista de artículos		27/01/2020	CCV	X
+TELEMANDO RED ABAS/68.d	Lista de artículos		27/01/2020	CCV	X
+TELEMANDO RED ABAS/69	Plano de bornes =+-X1		27/01/2020	CCV	X
+TELEMANDO RED ABAS/70	Plano de bornes =+-X2		27/01/2020	CCV	X
+TELEMANDO RED ABAS/71	Plano de bornes =+-X3		27/01/2020	CCV	X
+TELEMANDO RED ABAS/72	Plano de bornes =+-X5		27/01/2020	CCV	X
+TELEMANDO RED ABAS/73	Plano de bornes =+-X18		27/01/2020	CCV	X
+TELEMANDO RED ABAS/74	Plano de bornes =+-X19		27/01/2020	CCV	X
+TELEMANDO RED ABAS/75	Plano de bornes =+-X28		27/01/2020	CCV	X
+TELEMANDO RED ABAS/76	Plano de bornes =+-X30		27/01/2020	CCV	X
+ESTACION CENTRAL/80	TENSIONES DE ALIMENTACION		16/03/2020	CCV	
+ESTACION CENTRAL/81	CONFIGURACION PLC		02/02/2020	CCV	
+ESTACION CENTRAL/82	COMPOSICION PLC S7-400		28/01/2020	CCV	
+ESTACION CENTRAL/83	TENSION PLC PROCESADOR TIM42		28/01/2020	CCV	
+ESTACION CENTRAL/84	TENSION PLC PROCESADOR TIM42		28/01/2020	CCV	
+ESTACION CENTRAL/85	TENSION PLC PROCESADOR TIM4R-IE		28/01/2020	CCV	
+ESTACION CENTRAL/86	ESQUEMA IMPLANTACION EXTENSION ET 200M		28/01/2020	CCV	
+ESTACION CENTRAL/87	CARTA ENTRADAS DIGITALES		28/01/2020	CCV	
+ESTACION CENTRAL/88	CARTAS ENTRADAS DIGITALES		28/01/2020	CCV	
+ESTACION CENTRAL/89	CARTAS ENTRADAS DIGITALES		28/01/2020	CCV	
+ESTACION CENTRAL/90	CARTAS ENTRADAS DIGITALES		28/01/2020	CCV	
+ESTACION CENTRAL/91	CARTA SALIDAS ANALOGICAS		28/01/2020	CCV	
+ESTACION CENTRAL/92	CARTA SALIDAS ANALOGICAS		28/01/2020	CCV	

	Fecha	Nombre	Numero
Diseñado			
Comprob.	21/04/2016		
Ult.Modif.	10/05/2020		
Ploteado			



Cliente: GIPUZKOAKO UR KONTSORTZIOA

Denomin. +TELEMANDO RED ABAS

ESTACION CENTRAL REV_02

Proyecto/ Nº Pedido:
ESTACION CENTRAL REV_02

INDICE DE PAGINAS

De pagina
3.a

Pagina nº
3.b

A pagina
3.c

Indice de páginas

Columna X: una página creada automáticamente se ha modificado de forma manual

F06_001

Página	Descripción de página	Campo adicional de página	Fecha	Responsable	X
+ESTACION CENTRAL/93	CARTA SALIDAS ANALOGICAS		28/01/2020	CCV	
+ESTACION CENTRAL/94	CARTA SALIDAS ANALOGICAS		28/01/2020	CCV	
+ESTACION CENTRAL/95	CARTA SALIDAS ANALOGICAS		28/01/2020	CCV	
+ESTACION CENTRAL/96	CARTA SALIDAS ANALOGICAS		28/01/2020	CCV	
+ESTACION CENTRAL/97	CARTAS SALIDAS DIGITALES		28/01/2020	CCV	
+ESTACION CENTRAL/98	CARTAS SALIDAS DIGITALES		28/01/2020	CCV	
+ESTACION CENTRAL/99	CARTAS SALIDAS DIGITALES		28/01/2020	CCV	
+ESTACION CENTRAL/100	CARTAS SALIDAS DIGITALES		28/01/2020	CCV	
+ESTACION CENTRAL/101	CARTAS SALIDAS DIGITALES		28/01/2020	CCV	
+ESTACION CENTRAL/102	CARTAS SALIDAS DIGITALES		28/01/2020	CCV	
+ESTACION CENTRAL/103	CARTAS SALIDAS DIGITALES		28/01/2020	CCV	
+ESTACION CENTRAL/104	CARTAS SALIDAS DIGITALES		28/01/2020	CCV	
+ESTACION CENTRAL/105	CARTAS SALIDAS DIGITALES		28/01/2020	CCV	
+ESTACION CENTRAL/106	CARTAS SALIDAS DIGITALES		28/01/2020	CCV	
+ESTACION CENTRAL/107	CARTAS SALIDAS DIGITALES		28/01/2020	CCV	
+ESTACION CENTRAL/108	CARTAS SALIDAS DIGITALES		28/01/2020	CCV	
+ESTACION CENTRAL/109	CARTAS SALIDAS DIGITALES		28/01/2020	CCV	
+ESTACION CENTRAL/110	CARTAS SALIDAS DIGITALES		28/01/2020	CCV	
+ESTACION CENTRAL/111	CARTAS SALIDAS DIGITALES		28/01/2020	CCV	
+ESTACION CENTRAL/112	CARTAS SALIDAS DIGITALES		28/01/2020	CCV	
+ESTACION CENTRAL/113	PRESELECTORES DE CAUDAL		28/01/2020	CCV	
+ESTACION CENTRAL/114	NOMENCLATURA DE BORNEROS		28/01/2020	CCV	
+ESTACION CENTRAL/115	EXTERIOR ARMARIO		28/01/2020	CCV	
+ESTACION CENTRAL/116	BASTIDOR ARMARIO		28/01/2020	CCV	
+ESTACION CENTRAL/117	LISTA MATERIALES		28/01/2020	CCV	
+ESTACION CENTRAL/118	LISTA MATERIALES		28/01/2020	CCV	
+ESTACION CENTRAL/120	Plano de bornes =+ESTACION CENTRAL-X1		28/01/2020	CCV	X
+ESTACION CENTRAL/121	Plano de bornes =+ESTACION CENTRAL-XA0.		28/01/2020	CCV	X
+ESTACION CENTRAL/121.a	Plano de bornes =+ESTACION CENTRAL-XA0.		28/01/2020	CCV	X
+ESTACION CENTRAL/122	Plano de bornes =+ESTACION CENTRAL-XA4.		28/01/2020	CCV	X
+ESTACION CENTRAL/122.a	Plano de bornes =+ESTACION CENTRAL-XA4.		28/01/2020	CCV	X
+ESTACION CENTRAL/123	Plano de bornes =+ESTACION CENTRAL-XA8.		28/01/2020	CCV	X
+ESTACION CENTRAL/123.a	Plano de bornes =+ESTACION CENTRAL-XA8.		28/01/2020	CCV	X

	Fecha	Nombre	Numero
Diseñado			
Comprob.	21/04/2016		
Ult.Modif.	10/05/2020		
Ploteado			



Cliente:	GIPUZKOAKO UR KONTSORTZIOA	Proyecto/ Nº Pedido: ESTACION CENTRAL REV_02		
Denomin.	+TELEMANDO RED ABAS	INDICE DE PAGINAS		
	ESTACION CENTRAL REV_02	De pagina 3.b	Pagina nº 3.c	A pagina 3.d

INTERRUPTOR
GENERAL

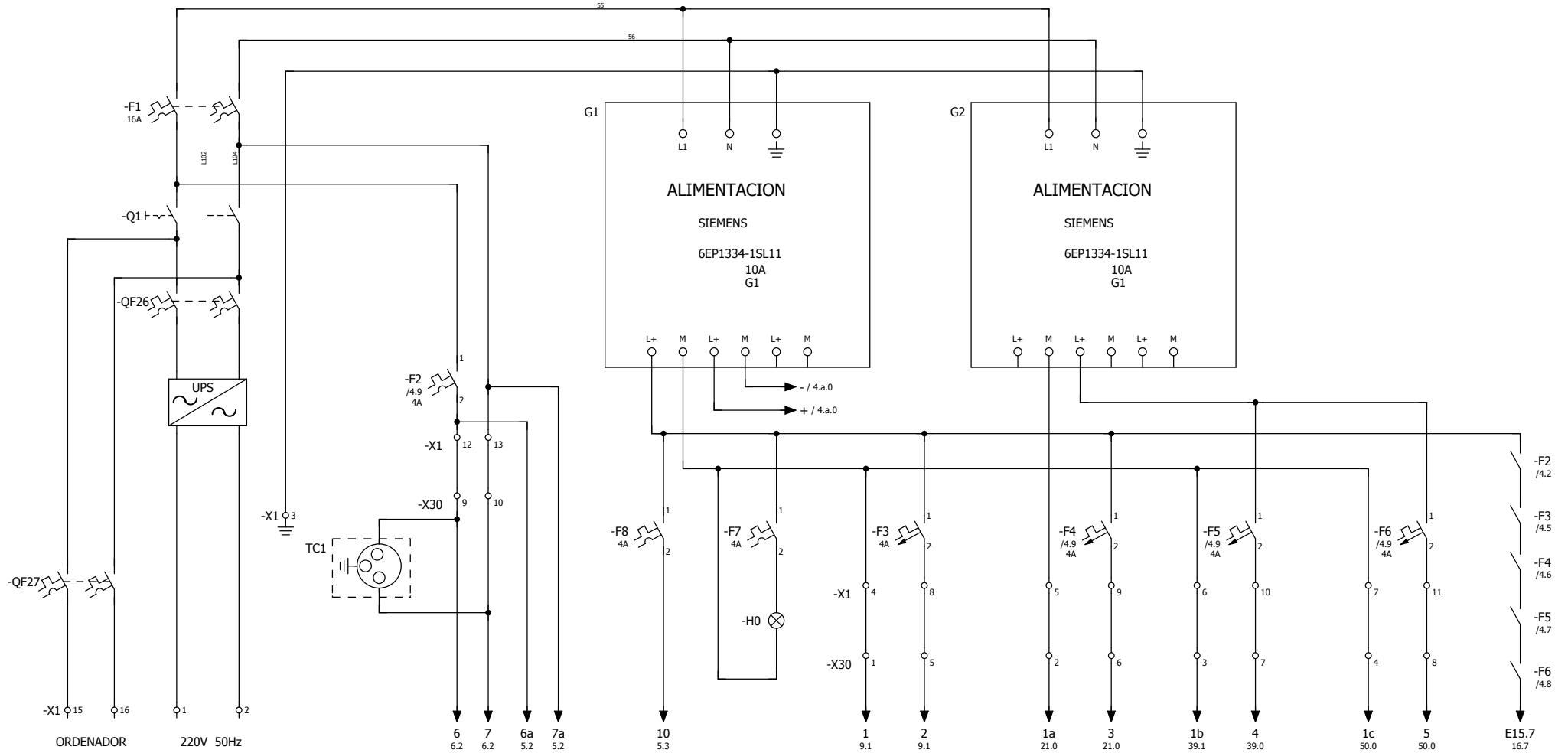
PROTECTOR
SOBRETENSIONES

F.ALIMENTACION
TENSION 24V DC

TENSION
PLC

TENSION
ENTRADAS

TENSION
SALIDAS



	Fecha	Nombre	Numero
Diseñado			
Comprob.	21/04/2016		
Ult.Modif.	10/05/2020		
Ploteado			



Cliente: GIPUZKOAKO UR KONTSORTZIOA

Denomin. +TELEMANDO RED ABAS

ESTACION CENTRAL REV_02

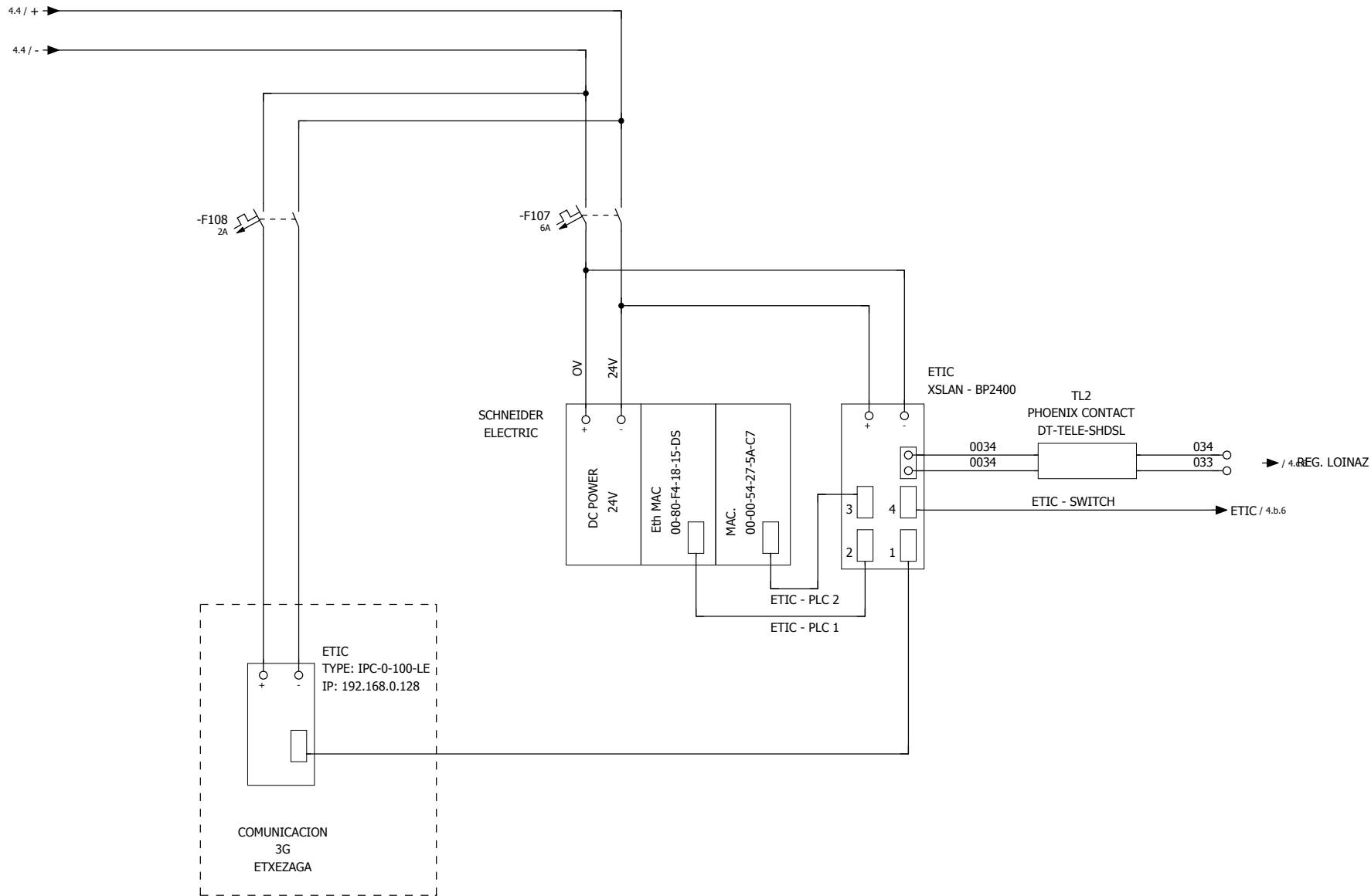
Proyecto/ Nº Pedido:
ESTACION CENTRAL REV_02

TENSIONES DE ALIMENTACION

De pagina
3.d

Pagina nº
4

A pagina
4.a



	Fecha	Nombre	Numero
Diseñado			
Comprob.	21/04/2016		
Ult.Modif.	10/05/2020		
Ploteado			



Cliente: GIPUZKOAKO UR KONTSORTZIOA

Denomin. +TELEMANDO RED ABAS

ESTACION CENTRAL REV_02

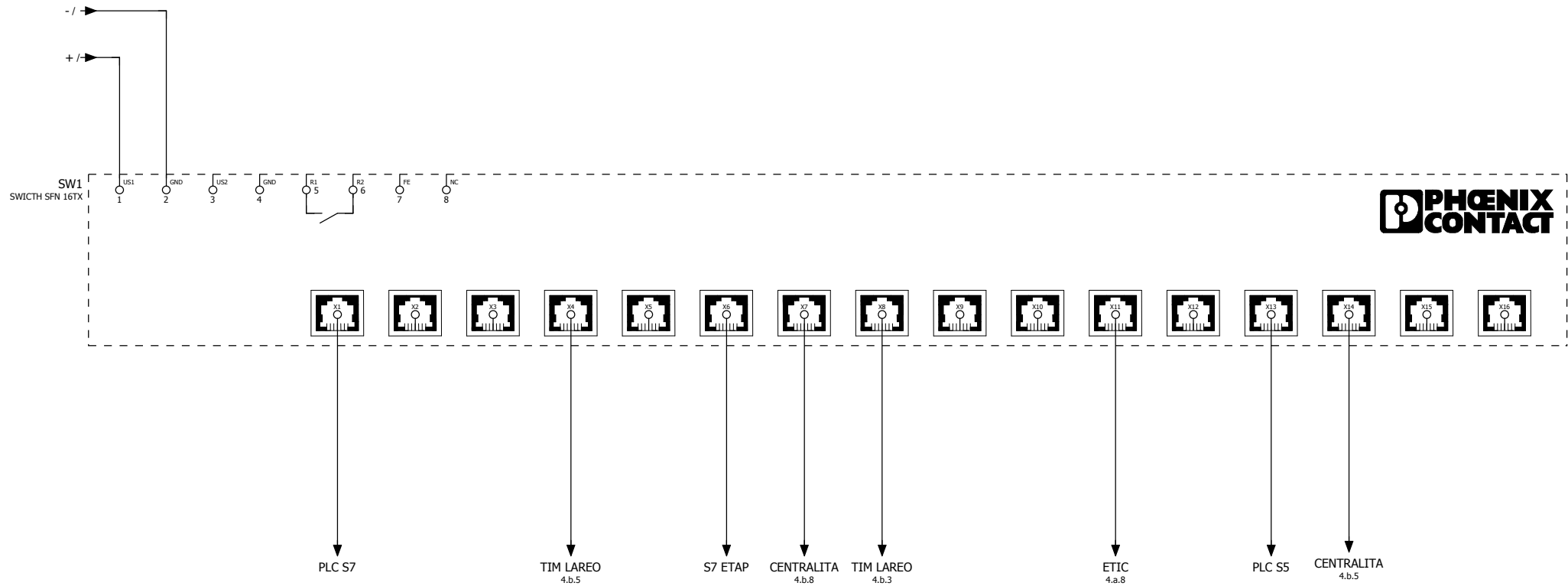
Proyecto/ Nº Pedido:
ESTACION CENTRAL REV_02

INTERCONEXION COMUNICACION

De pagina
4

Pagina nº
4.a

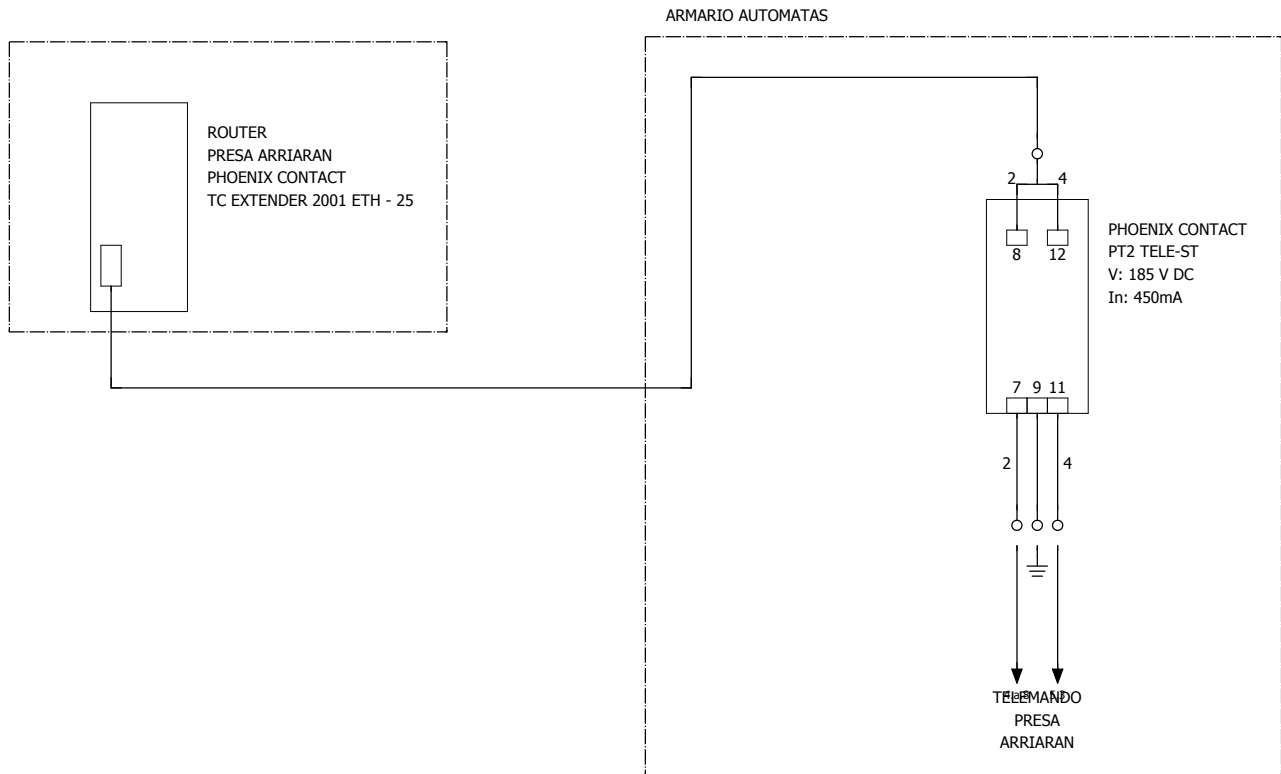
A pagina
4.b



			Fecha	Nombre	Numero
			Diseñado		
			Comprob.	21/04/2016	
			Ult.Modif.	10/05/2020	
			Ploteado		



Cliente:	GIPUZKOAKO UR KONTSORTZIOA	Proyecto/ Nº Pedido:		ESTACION CENTRAL REV_02	
Denomin.	+TELEMANDO RED ABAS	INTERCONEXION COMUNICACION			
	ESTACION CENTRAL REV_02	De pagina	Pagina nº	A pagina	
		4.a	4.b	4.c	



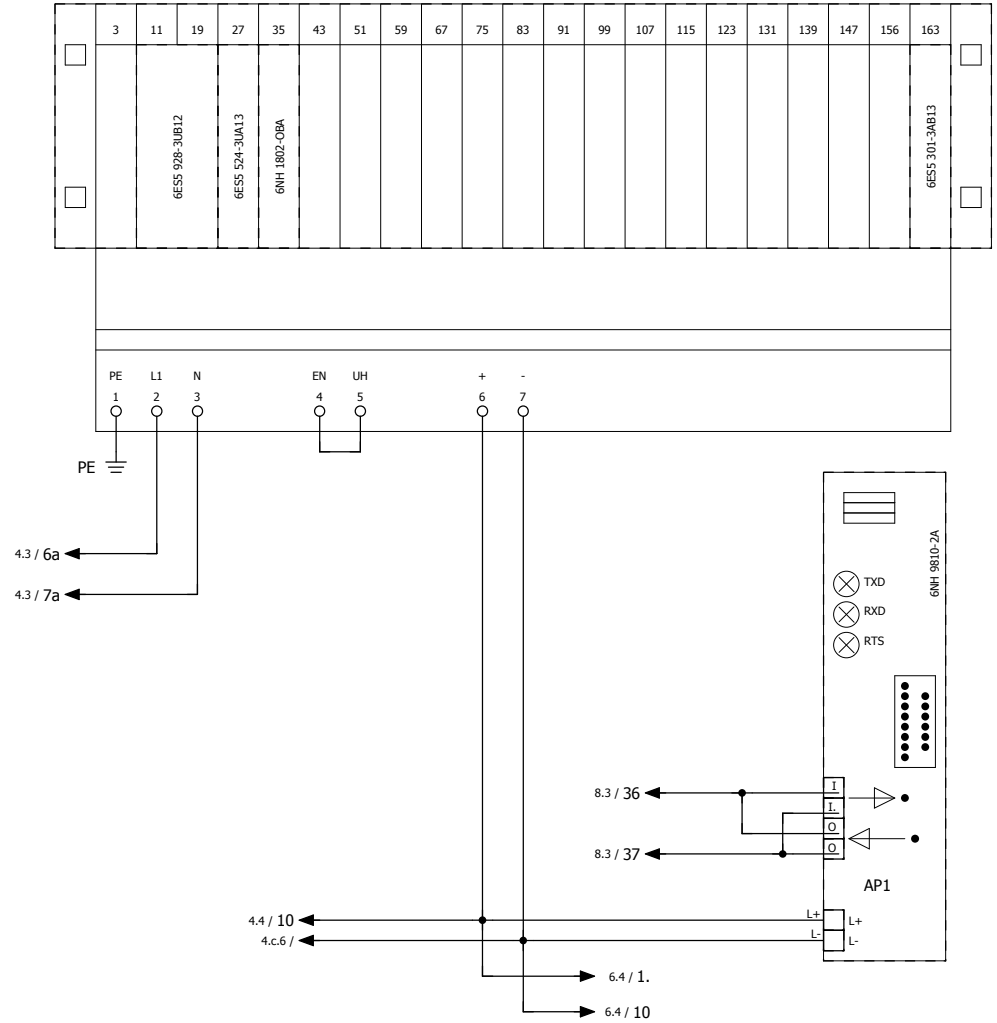
			Fecha	Nombre	Numero
		Diseñado			
		Comprob.	21/04/2016		
		Ult.Modif.	10/05/2020		
		Ploteado			



Cliente:	GIPUZKOAKO UR KONTSORTZIOA
Denomin.	+TELEMANDO RED ABAS
	ESTACION CENTRAL REV_02

Proyecto/ Nº Pedido: ESTACION CENTRAL REV_02		
INTERCONEXION COMUNICACION		
De pagina 4.b	Pagina nº 4.c	A pagina 5

BASTIDOR PRINCIPAL
6ESS 188-3UA11



	Fecha	Nombre	Numero
Diseñado			
Comprob.	21/04/2016		
Ult.Modif.	10/05/2020		
Ploteado			

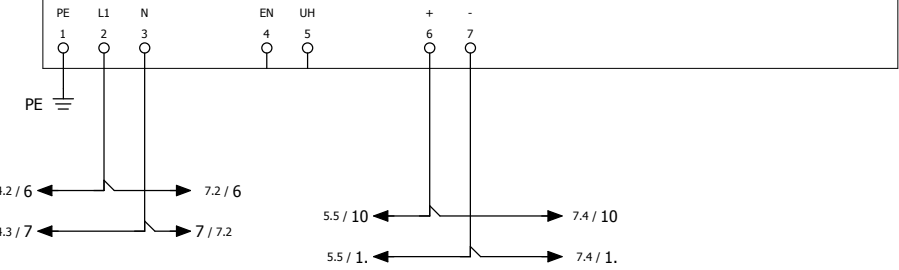


Ciente: GIPUZKOAKO UR KONTSORTZIOA
Denomin. +TELEMANDO RED ABAS
ESTACION CENTRAL REV_02

Proyecto/ Nº Pedido: ESTACION CENTRAL REV_02		
CPU Y PROCESADORES DE COMUNICACIONES		
De pagina 4.c	Pagina nº 5	A pagina 6

BASTIDOR EXTENSION 1
6ESS 183-3UA13

<input type="checkbox"/>	3	11	19	27	35	43	51	59	67	75	83	91	99	107	115	123	131	139	147	156	163	<input type="checkbox"/>
<input type="checkbox"/>	[6ESS 310-3AB11]	[6ESS 470-4UB12]	[6ESS 470-4UB12]	[6ESS 470-4UB12]	[6ESS 470-4UB12]	[6ESS 470-4UB12]	[6ESS 470-4UB12]	[6ESS 470-4UB12]	[6ESS 470-4UB12]	[6ESS 470-4UB12]	[6ESS 470-4UB12]	[6ESS 470-4UB12]	[6ESS 430-4UA13]									<input type="checkbox"/>



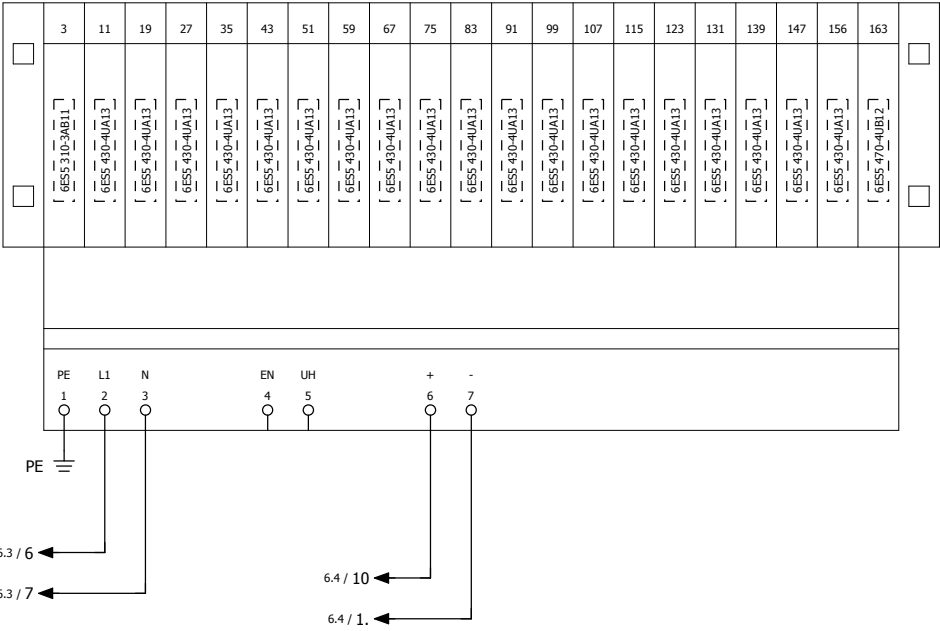
	Fecha	Nombre	Numero
Diseñado			
Comprob.	21/04/2016		
Ult.Modif.	10/05/2020		
Ploteado			



Ciente: GIPUZKOAKO UR KONTSORTZIOA
Denomin. +TELEMANDO RED ABAS
ESTACION CENTRAL REV_02

Proyecto/ Nº Pedido:
ESTACION CENTRAL REV_02
CPU Y PROCESADORES DE COMUNICACIONES/2

BASTIDOR EXTENSION 2
6ESS 183-3UA13

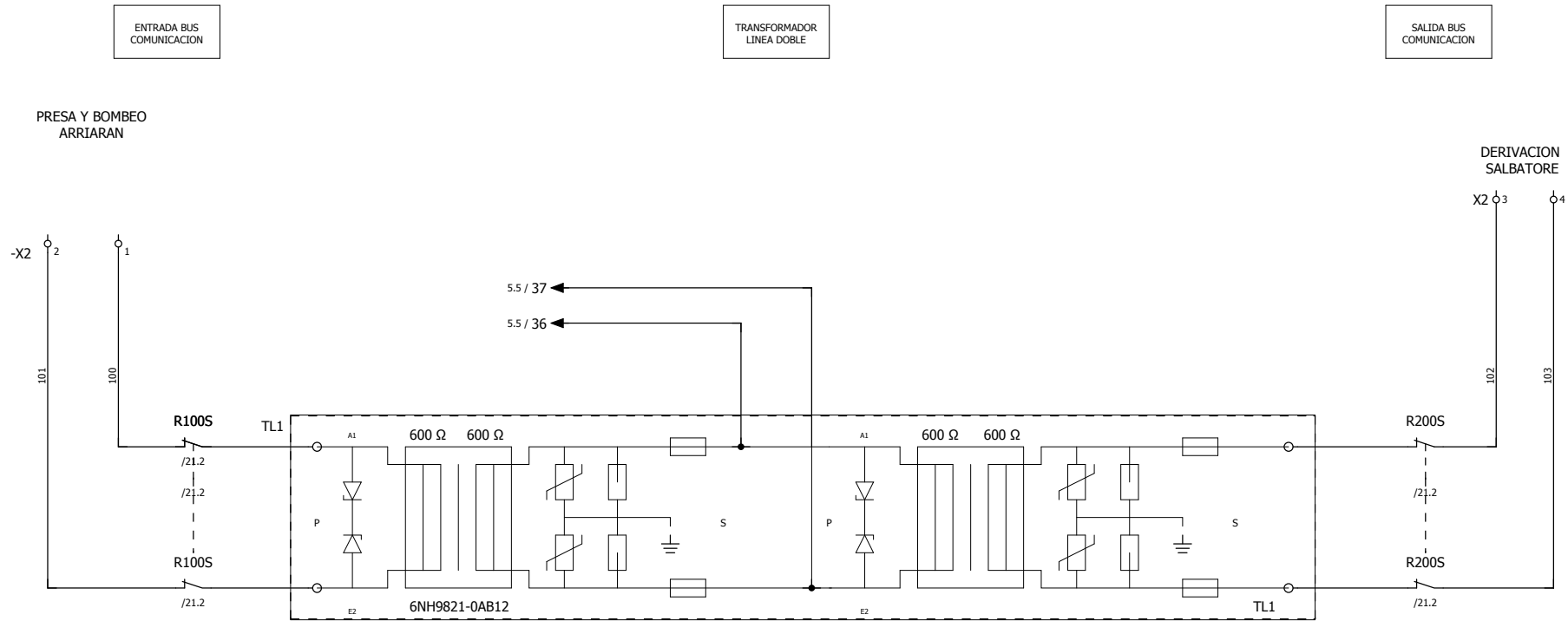


				Fecha	Nombre	Numero
			Diseñado			
			Comprob.	21/04/2016		
			Ult.Modif.	10/05/2020		
			Ploteado			



Ciente: GIPUZKOAKO UR KONTSORTZIOA
 Denomin. +TELEMANDO RED ABAS
 ESTACION CENTRAL REV_02

Proyecto/ Nº Pedido:
 ESTACION CENTRAL REV_02
 CPU Y PROCESADORES DE COMUNICACIONES/3

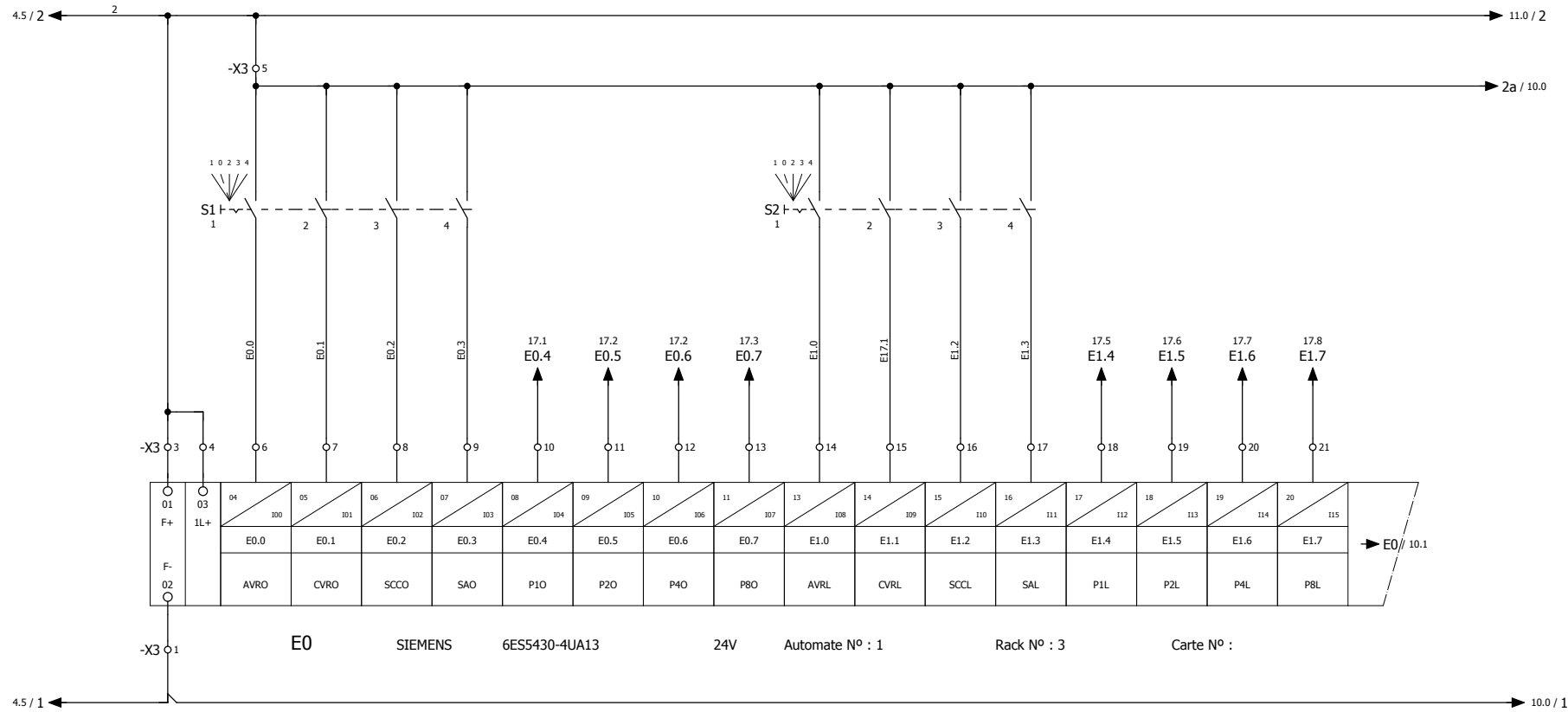


				Fecha	Nombre	Numero
				Diseñado		
				Comprob.	21/04/2016	
				Ult.Modif.	10/05/2020	
				Ploteado		



Cliente:	GIPUZKOAKO UR KONTSORTZIOA	Proyecto/ Nº Pedido:	ESTACION CENTRAL REV_02	
Denomin.	+TELEMANDO RED ABAS	BUS DE COMUNICACION		
ESTACION CENTRAL REV_02		De pagina	Pagina nº	A pagina
		7	8	9

MODULO DE ENTRADAS DIGITALES



E0 SIEMENS 6ES5430-4UA13 24V Automate Nº : 1 Rack Nº : 3 Carte Nº :

- ABRIR VALVULA REGULACION
- CERRAR VALVULA REGULACION
- SELECCION CONSIGNA CAUDAL
- SELECCION AUTOMATICO
- PESO 1
- PESO2
- PESO 4
- PESO 8
- ABRIR VALVULA REGULACION
- CERRAR VALVULA REGULACION
- SELECCION CONSIGNA CAUDAL
- SELECCION AUTOMATICO
- PESO 1
- PESO2
- PESO 4
- PESO 8

DEPOSITO REGULACION ORMAIZTEGI DEPOSITO REGULACION LOINAZ (Fuera de servicio) A traves de SCHNEIDER

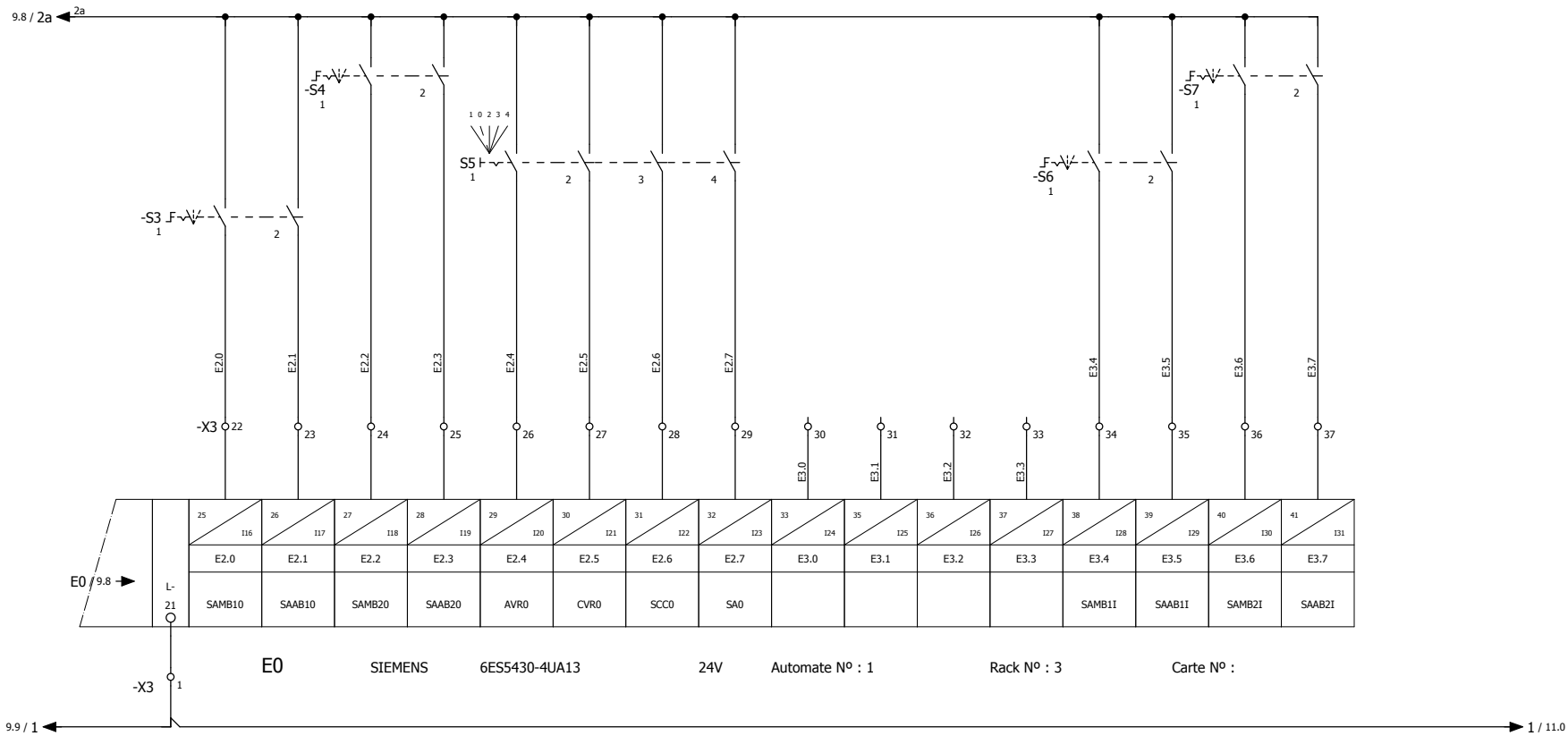
Diseñado	Fecha	Nombre	Numero	
Comprob.	21/04/2016			
Ult.Modif.	10/05/2020			
Ploteado				



Cliente:	GIPUZKOAKO UR KONTSORTZIOA
Denomin.	+TELEMANDO RED ABAS
ESTACION CENTRAL REV_02	

Proyecto/ Nº Pedido: ESTACION CENTRAL REV_02		
CARTA DE ENTRADAS E0		
De pagina 8	Pagina nº 9	A pagina 10

MODULO DE ENTRADAS DIGITALES



E0 SIEMENS 6ES5430-4UA13 24V Automate N° : 1 Rack N° : 3 Carte N° :

9.9 / 1 → 1 / 11.0

ARRANQUE MANUAL BOMBA 1
 ARRANQUE AUTOMATICO BOMBA 1
 ARRANQUE MANUAL BOMBA 2
 ARRANQUE AUTOMATICO BOMBA 2
 ABRIR VALVULA REGULACION
 CERRAR VALVULA REGULACION
 SELECCION CONSIGNA CAUDAL
 SELECCION AUTOMATICO
 ARRANQUE MANUAL BOMBA 1
 ARRANQUE AUTOMATICO BOMBA 1
 ARRANQUE MANUAL BOMBA 2
 ARRANQUE AUTOMATICO BOMBA 2

BOMBEO OLABERRIA A traves de SCHNEIDER
 DEPOSITO OLABERRIA (Fuera de servicio) A traves de SCHNEIDER
 BOMBEO IDIAZABAL

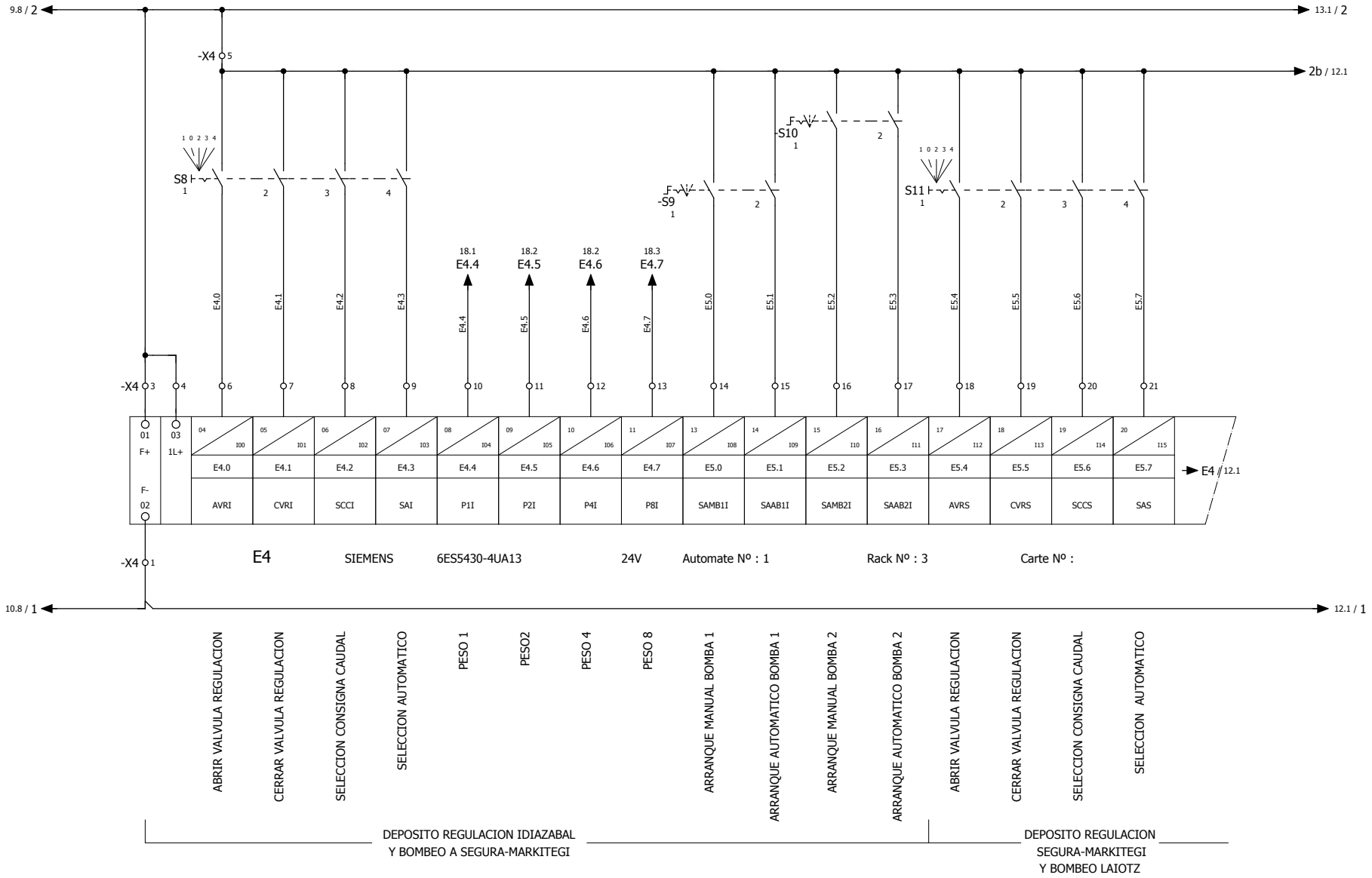
	Fecha	Nombre	Numero
Diseñado			
Comprob.	21/04/2016		
Ult.Modif.	10/05/2020		
Ploteado			



Cliente:	GIPUZKOAKO UR KONTSORTZIOA
Denomin.	+TELEMANDO RED ABAS
ESTACION CENTRAL REV_02	

Proyecto/ N° Pedido: ESTACION CENTRAL REV_02		
CARTA DE ENTRADAS E0		
De pagina 9	Pagina n° 10	A pagina 11

MODULO DE ENTRADAS DIGITALES



Fecha	Nombre	Numero
Diseñado		
Comprob.	21/04/2016	
Ult.Modif.	10/05/2020	
Ploteado		



Cliente: GIPUZKOAKO UR KONTSORTZIOA

Denomin. +TELEMANDO RED ABAS

ESTACION CENTRAL REV_02

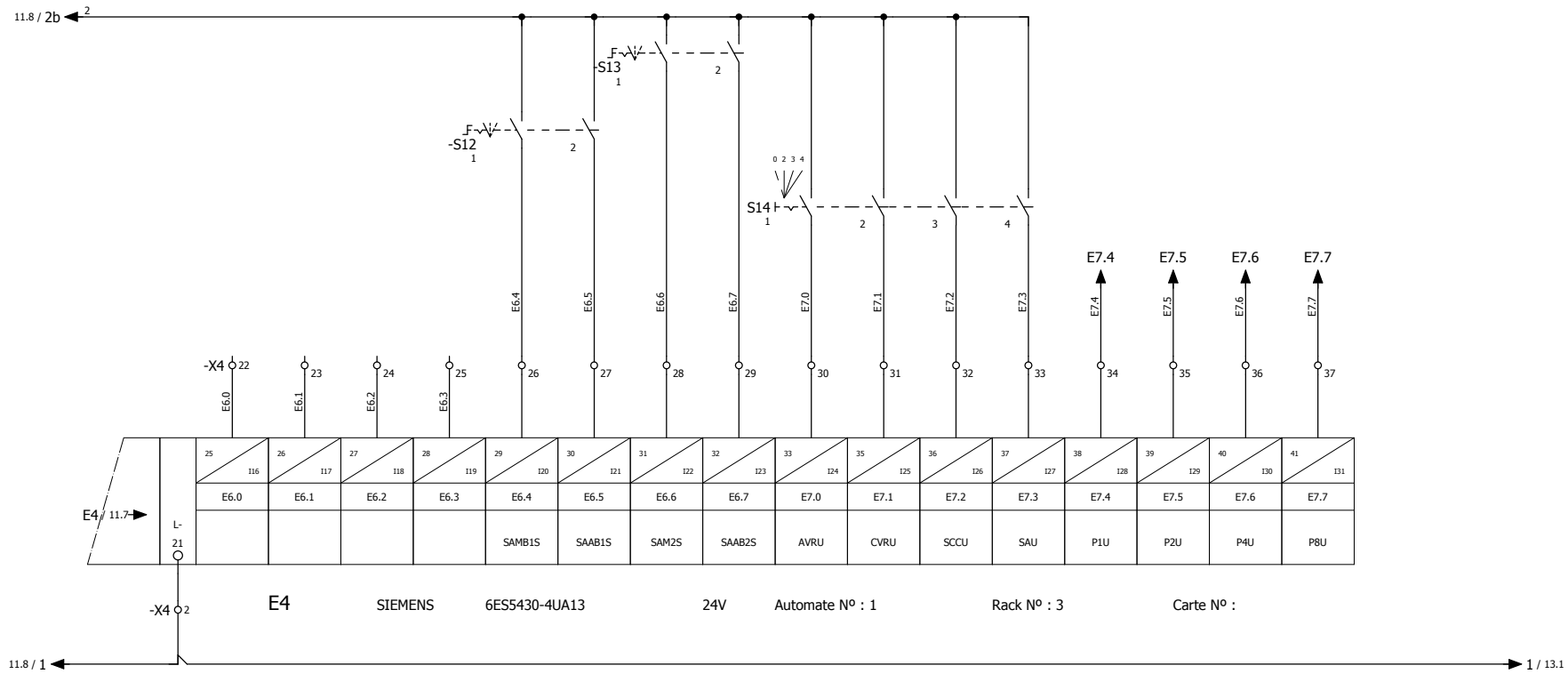
Proyecto/ N° Pedido:
ESTACION CENTRAL REV_02
CARTA DE ENTRADAS E4

De pagina
10

Pagina n°
11

A pagina
12

MODULO DE ENTRADAS DIGITALES



ARRANQUE MANUAL BOMBA 1
 ARRANQUE AUTOMATICO BOMBA 1
 ARRANQUE MANUAL BOMBA 2
 ARRANQUE AUTOMATICO BOMBA 2
 ABRIR VALVULA REGULACION
 CERRAR VALVULA REGULACION
 SELECCION CONSIGNA CAUDAL
 SELECCION AUTOMATICO
 PESO 1
 PESO 2
 PESO4
 PESO8

DEPOSITO REGULACION SEGURA-MARKITEGI Y BOMBEO A LAIOTZ
 DDEPOSITO REGULACION UGARTEMANDI

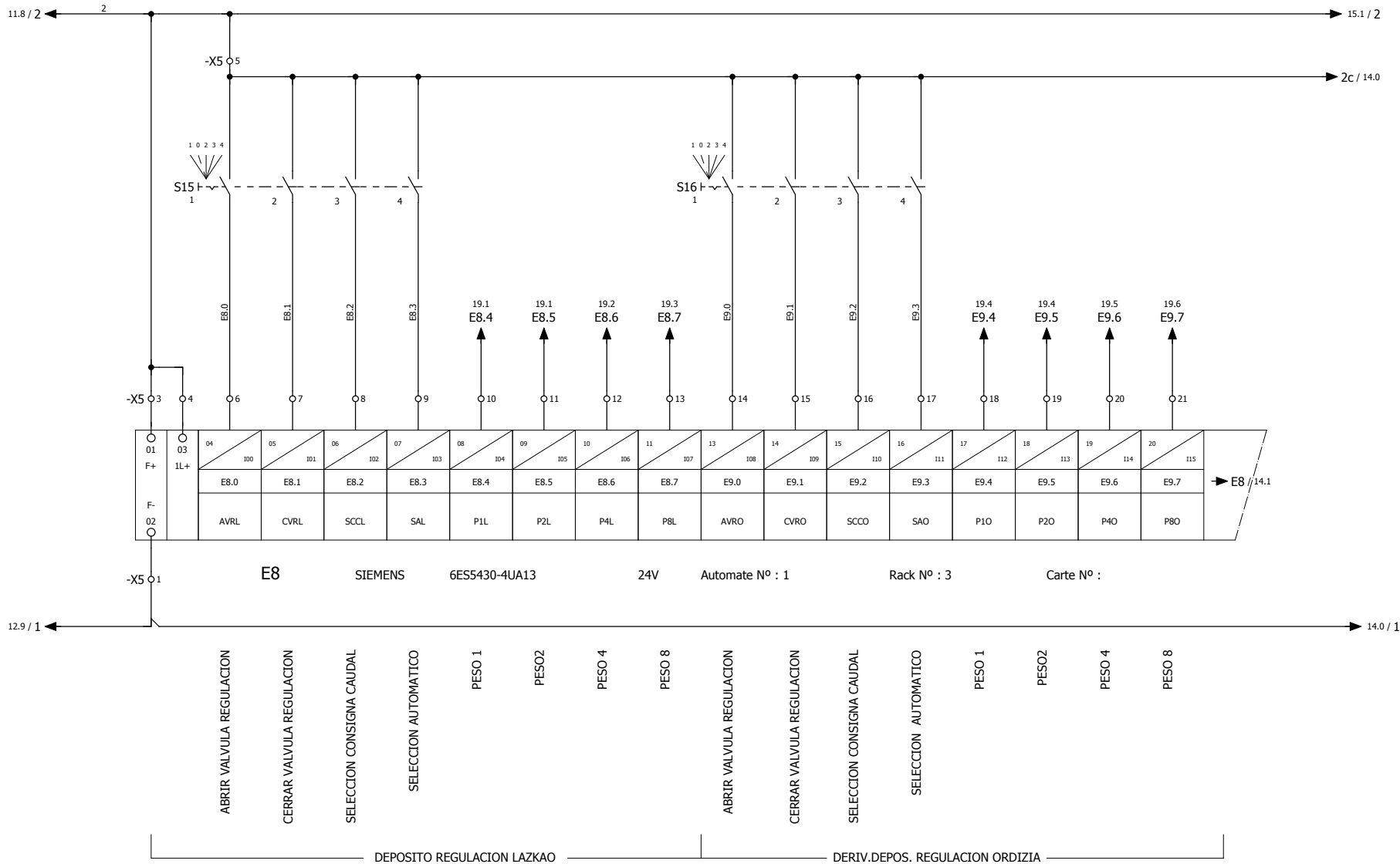
	Fecha	Nombre	Numero
Diseñado			
Comprob.	21/04/2016		
Ult.Modif.	10/05/2020		
Ploteado			



Cliente:	GIPUZKOAKO UR KONTSORTZIOA
Denomin.	+TELEMANDO RED ABAS
ESTACION CENTRAL REV_02	

Proyecto/ Nº Pedido: ESTACION CENTRAL REV_02		
CARTA DE ENTRADAS E4		
De pagina 11	Pagina nº 12	A pagina 13

MODULO DE ENTRADAS DIGITALES



Diseñado	Fecha	Nombre	Numero	
Comprob.	21/04/2016			
Ult.Modif.	10/05/2020			
Ploteado				



Cliente: GIPUZKOAKO UR KONTSORTZIOA

Denomin. +TELEMANDO RED ABAS

ESTACION CENTRAL REV_02

Proyecto/ Nº Pedido:
ESTACION CENTRAL REV_02

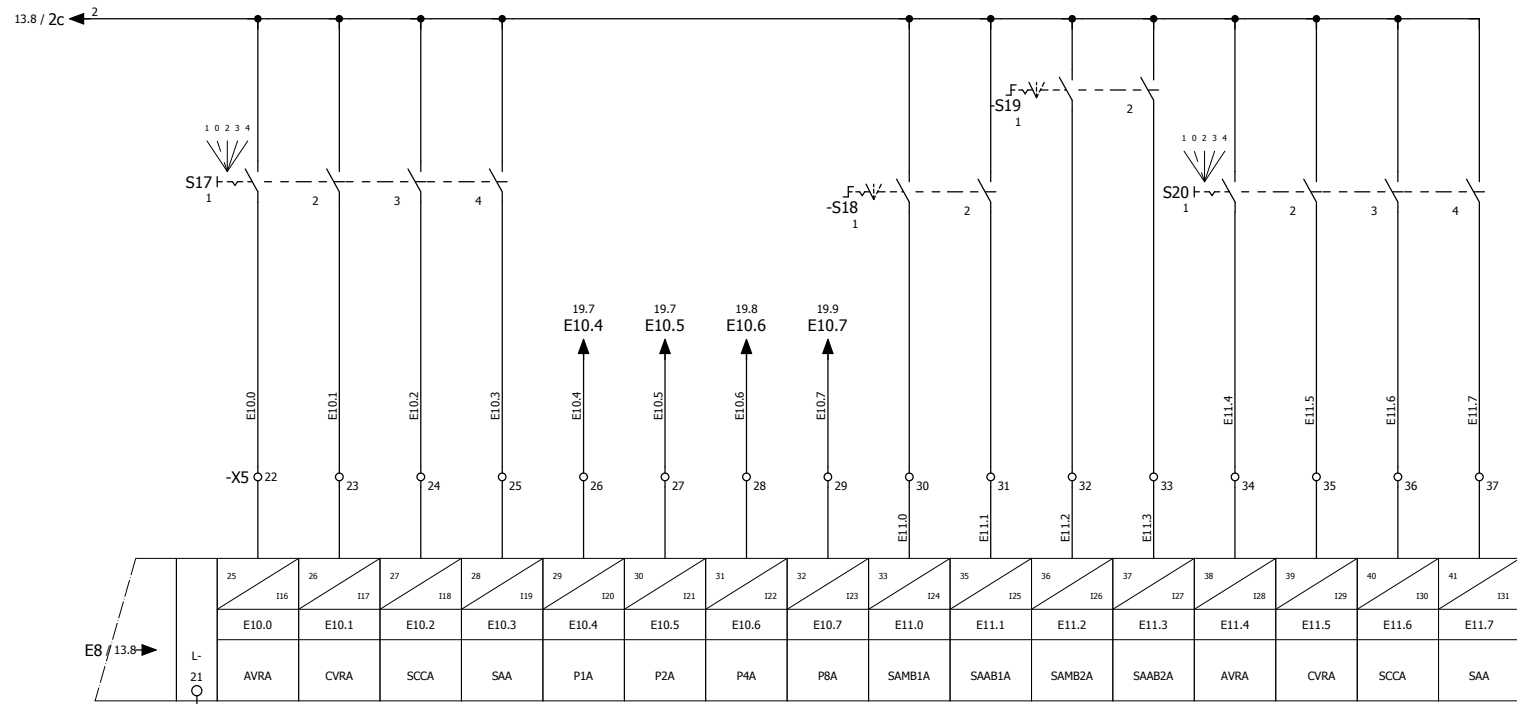
CARTA DE ENTRADAS E8

De pagina
12

Pagina nº
13

A pagina
14

MODULO DE ENTRADAS DIGITALES



-X5 21 E8 SIEMENS 6ES5430-4UA13 24V Automate Nº : 1 Rack Nº : 3 Carte Nº :

13.9 / 1 → 1 / 15.1

ABRIR VALVUJA REGULACION
 CERRAR VALVUJA REGULACION
 SELECCION CONSIGNA CAUDAL
 SELECCION AUTOMATICO
 PESO 1
 PESO 2
 PESO 4
 PESO 8
 ARRANQUE MANUAL BOMBA 1
 ARRANQUE AUTOMATICO BOMBA 1
 ARRANQUE MANUAL BOMBA 2
 ARRANQUE AUTOMATICO BOMBA 2
 ABRIR VALVUJA REGULACION
 CERRAR VALVUJA REGULACION
 SELECCION CONSIGNA CAUDAL
 SELECCION AUTOMATICO

DEPOSITO REGULACION ARAMA Y BOMBEO A ALTZAGA
 DEPOSITO REGULACION ALTZAGA

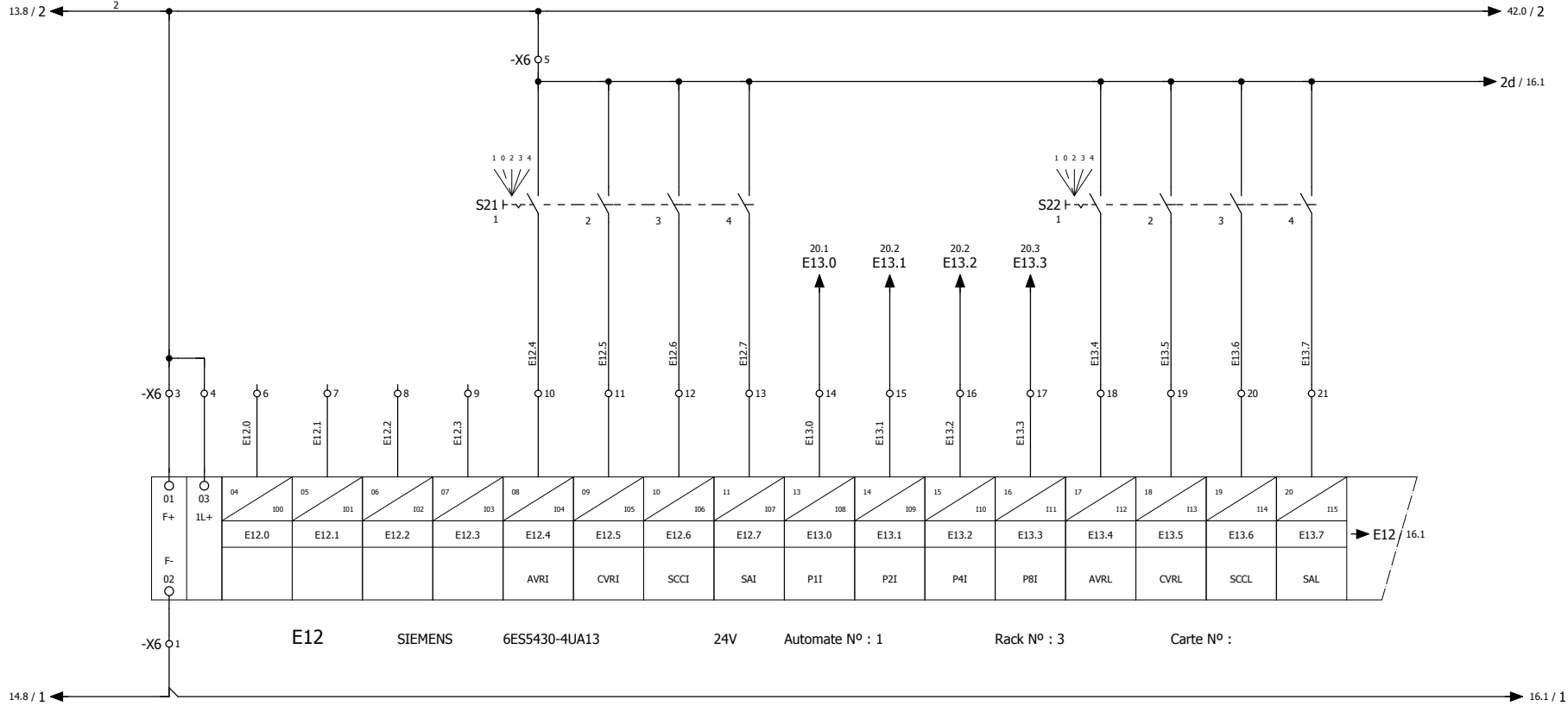
	Diseñado					
	Comprob.	21/04/2016				
	Ult.Modif.	10/05/2020				
	Ploteado					



Cliente:	GIPUZKOAKO UR KONTSORTZIOA
Denomin.	+TELEMANDO RED ABAS
	ESTACION CENTRAL REV_02

Proyecto/ Nº Pedido: ESTACION CENTRAL REV_02		
CARTA DE ENTRADAS E8		
De pagina 13	Pagina nº 14	A pagina 15

MODULO DE ENTRADAS DIGITALES



E12 SIEMENS 6ES5430-4UA13 24V Automate N° : 1 Rack N° : 3 Carte N° :

- ABRIR VALVULA REGULACION
 - CERRAR VALVULA REGULACION
 - SELECCION CONSIGNA CAUDAL
 - SELECCION AUTOMATICO
 - PESO 1
 - PESO2
 - PESO 4
 - PESO 8
 - ABRIR VALVULA REGULACION
 - CERRAR VALVULA REGULACION
 - SELECCION CONSIGNA CAUDAL
 - SELECCION AUTOMATICO
- DEPOSITO Y REGULACION ALTZAGA DEPOSITO Y REGULACION ITSASONDO DEPOSITO Y REGULACION LEGORRETA

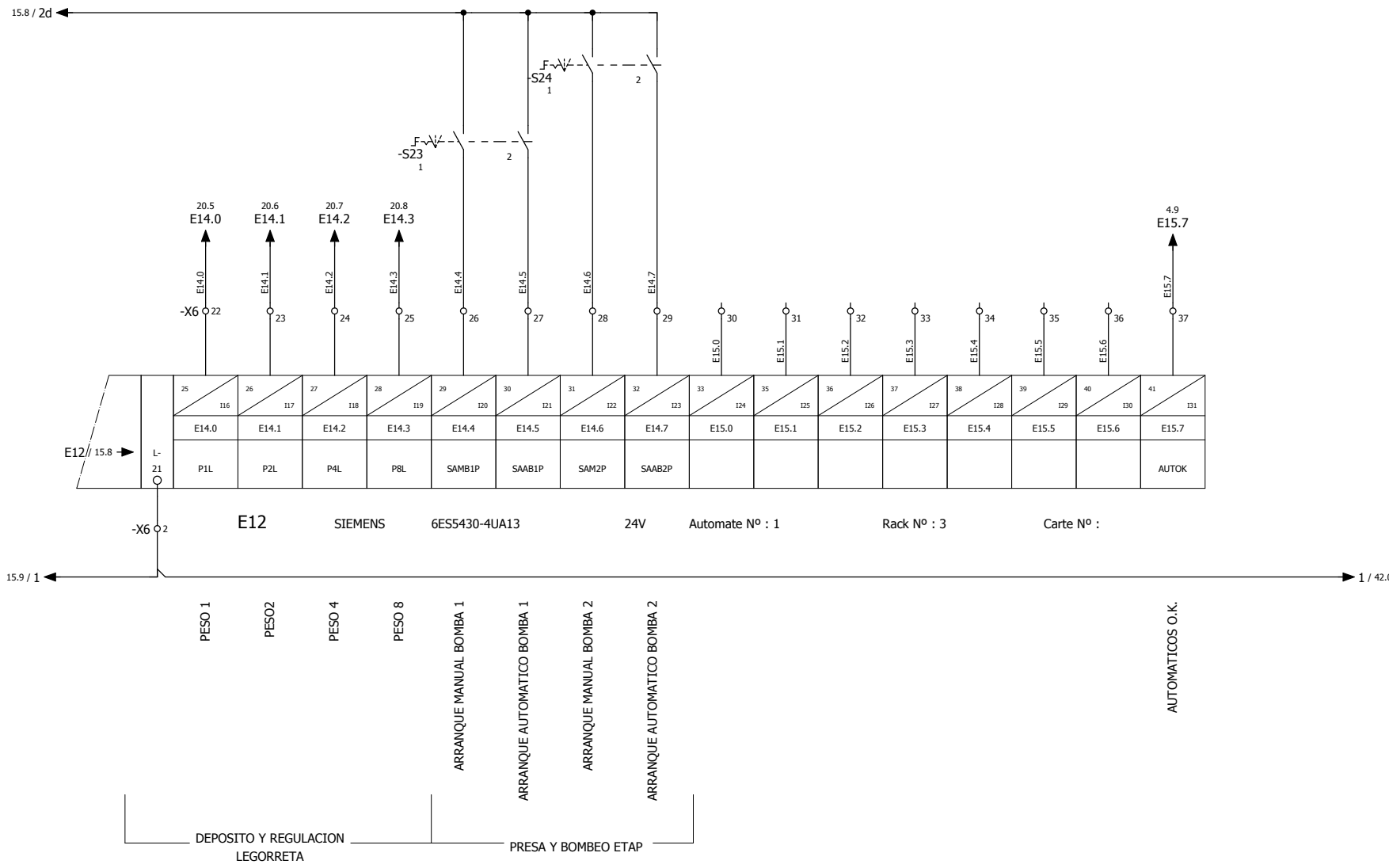
Fecha	Nombre	Numero
Diseñado		
Comprob.	21/04/2016	
Ult.Modif.	10/05/2020	
Ploteado		



Cliente: GIPUZKOAKO UR KONTSORTZIOA
 Denomin. +TELEMANDO RED ABAS
 ESTACION CENTRAL REV_02

Proyecto/ N° Pedido: ESTACION CENTRAL REV_02		
CARTA DE ENTRADAS E12		
De pagina 14	Pagina n° 15	A pagina 16

MODULO DE ENTRADAS DIGITALES



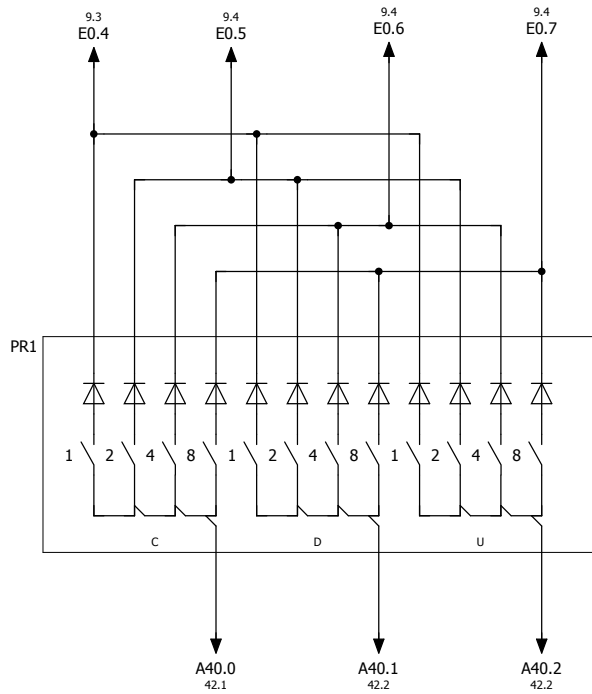
	Diseñado	Fecha	Nombre	Numero
	Comprob.	21/04/2016		
	Ult.Modif.	10/05/2020		
	Ploteado			



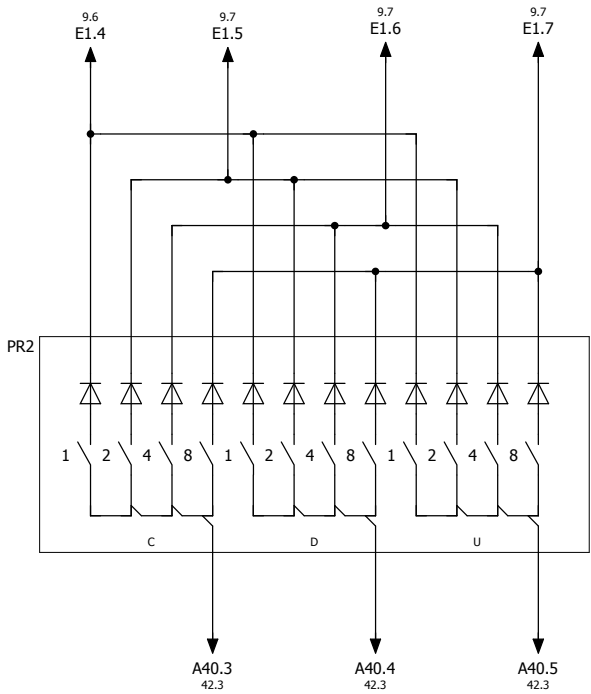
Cliente:	GIPUZKOAKO UR KONTSORTZIOA
Denomin.	+TELEMANDO RED ABAS
	ESTACION CENTRAL REV_02

Proyecto/ N° Pedido: ESTACION CENTRAL REV_02		
CARTA DE ENTRADAS E12		
De pagina 15	Pagina n° 16	A pagina 17

PRESELECTORES DE CAUDAL
DEPOS.REGULAC.ORMAIZTEGI



PRESELECTORES DE CAUDAL
DEPOS.REGULAC.LOINAZ
(Fuera de servicio)
A través de SCHNEIDER



	Fecha	Nombre	Numero
Diseñado			
Comprob.	21/04/2016		
Ult.Modif.	10/05/2020		
Ploteado			



Cliente: GIPUZKOAKO UR KONTSORTZIOA

Denomin. +TELEMANDO RED ABAS

ESTACION CENTRAL REV_02

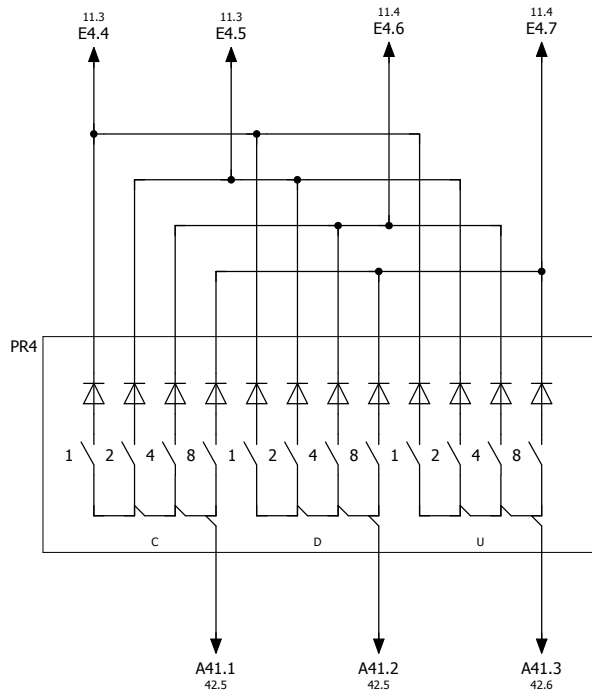
Proyecto/ Nº Pedido:
ESTACION CENTRAL REV_02
PRESELECTORES DE CAUDAL

De pagina
16

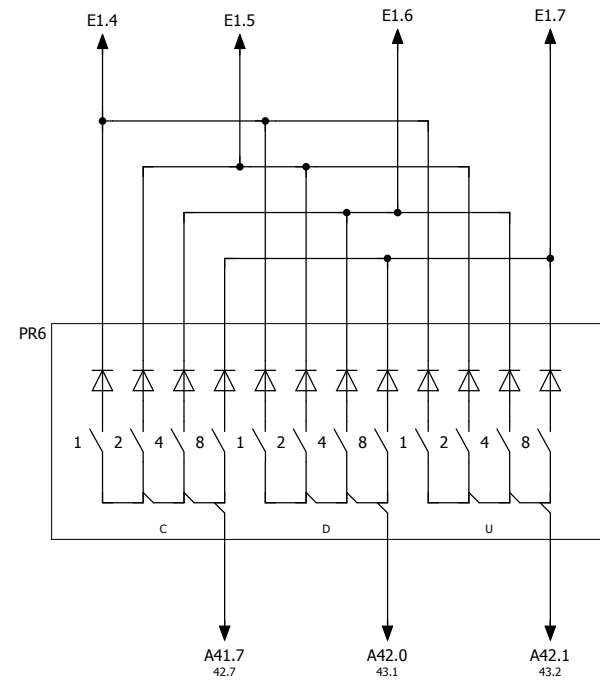
Pagina nº
17

A pagina
18

PRESELECTORES DE CAUDAL
DEPOS.REGULAC.IDIA.Y BOM.SEG./MAR



PRESELECTORES DE CAUDAL
DEPOS.REGULAC.UGARTEMENDI

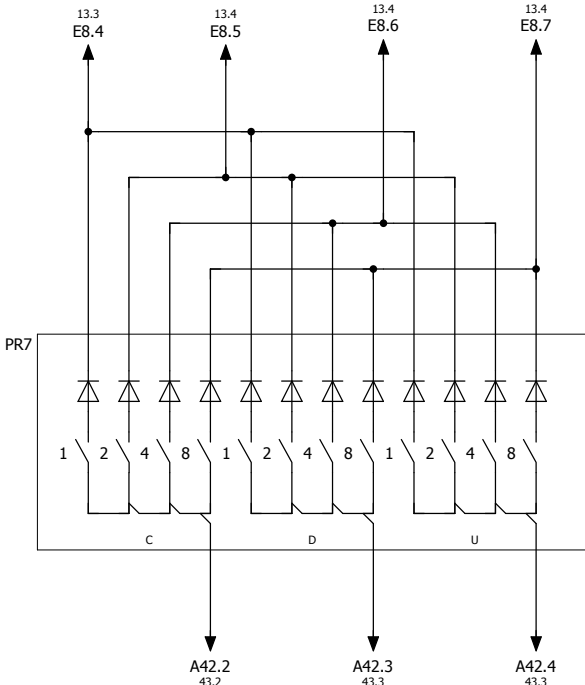


	Fecha	Nombre	Numero
Diseñado			
Comprob.	21/04/2016		
Ult.Modif.	10/05/2020		
Ploteado			

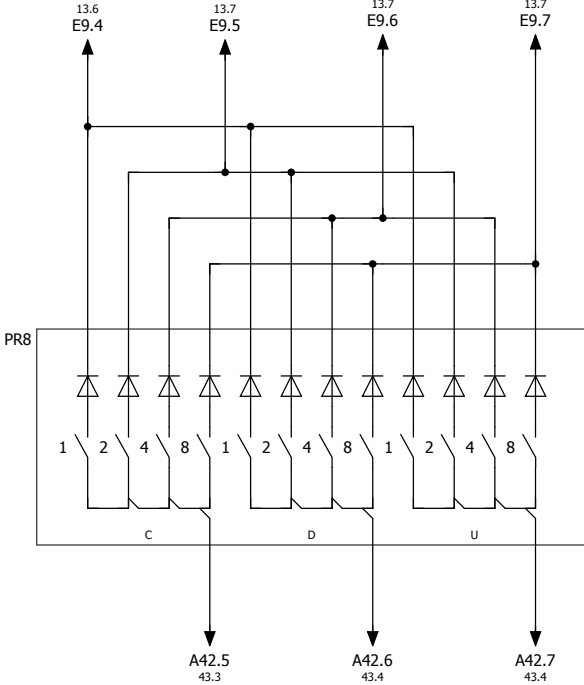


Cliente:	GIPUZKOAKO UR KONTSORTZIOA	Proyecto/ Nº Pedido: ESTACION CENTRAL REV_02	
Denomin.	+TELEMANDO RED ABAS	PRESELECTORES DE CAUDAL	
ESTACION CENTRAL REV_02		De pagina 17	Pagina nº 18
			A pagina 19

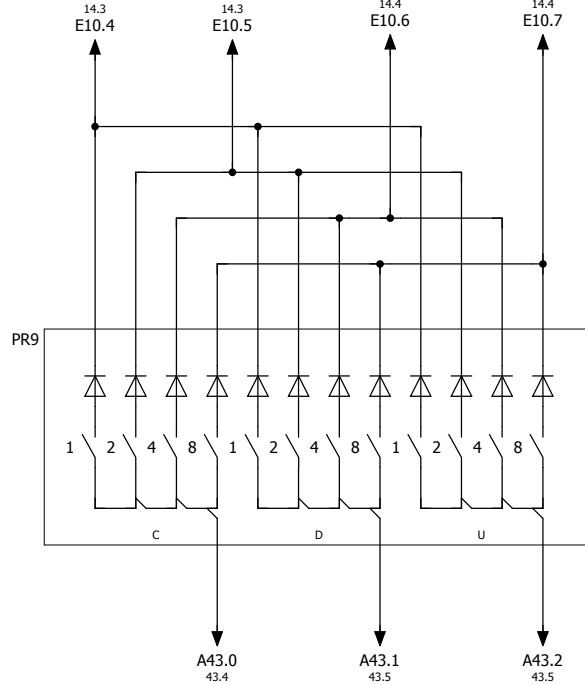
PRESELECTORES DE CAUDAL
DEPOS.REGULAC.LAZKAO



PRESELECTORES DE CAUDAL
DEPOS.REGULAC.ORDIZIA



PRESELECTORES DE CAUDAL
DEPOS.REGULAC.Y BOMBEO ALTZAGA



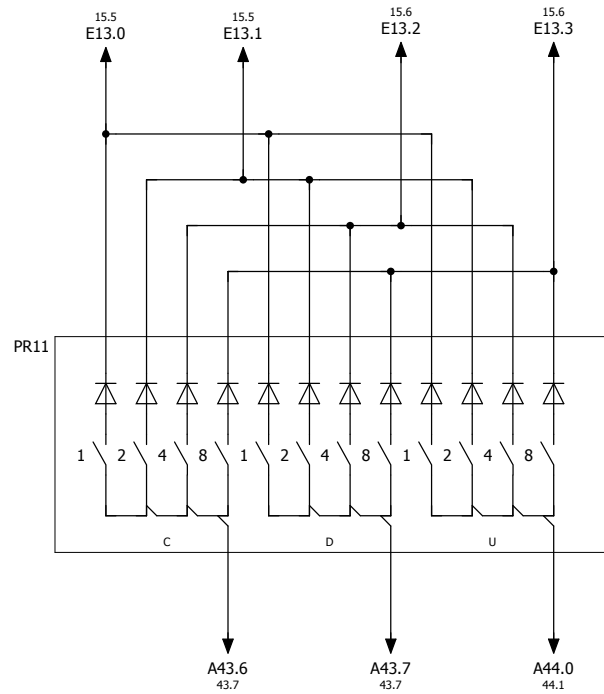
	Fecha	Nombre	Numero
Diseñado			
Comprob.	21/04/2016		
Ult.Modif.	10/05/2020		
Ploteado			



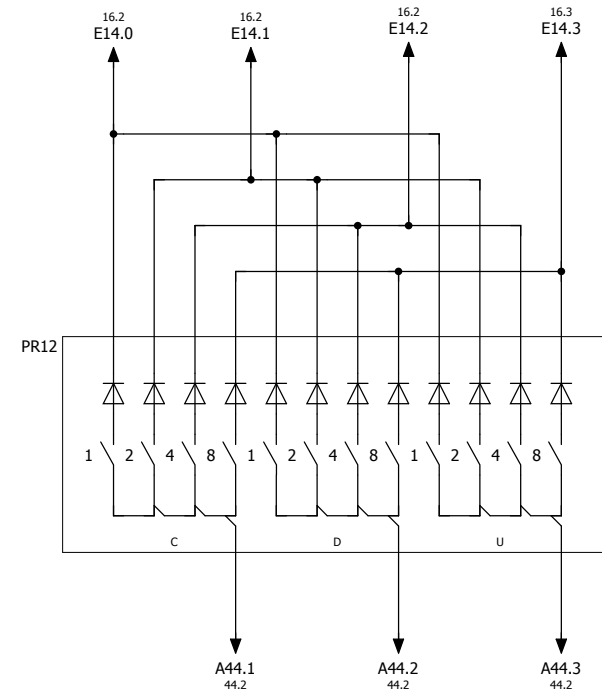
Cliente:	GIPUZKOAKO UR KONTSORTZIOA
Denomin.	+TELEMANDO RED ABAS
	ESTACION CENTRAL REV_02

Proyecto/ Nº Pedido: ESTACION CENTRAL REV_02		
PRESELECTORES DE CAUDAL		
De pagina 18	Pagina nº 19	A pagina 20

PRESELECTORES DE CAUDAL
DEPOS.REGULAC.ITSASONDO



PRESELECTORES DE CAUDAL
DEPOS.REGULAC.LEGORRETA



	Fecha	Nombre	Numero
Diseñado			
Comprob.	21/04/2016		
Ult.Modif.	10/05/2020		
Ploteado			



Cliente: GIPUZKOAKO UR KONTSORTZIOA

Denomin. +TELEMANDO RED ABAS

ESTACION CENTRAL REV_02

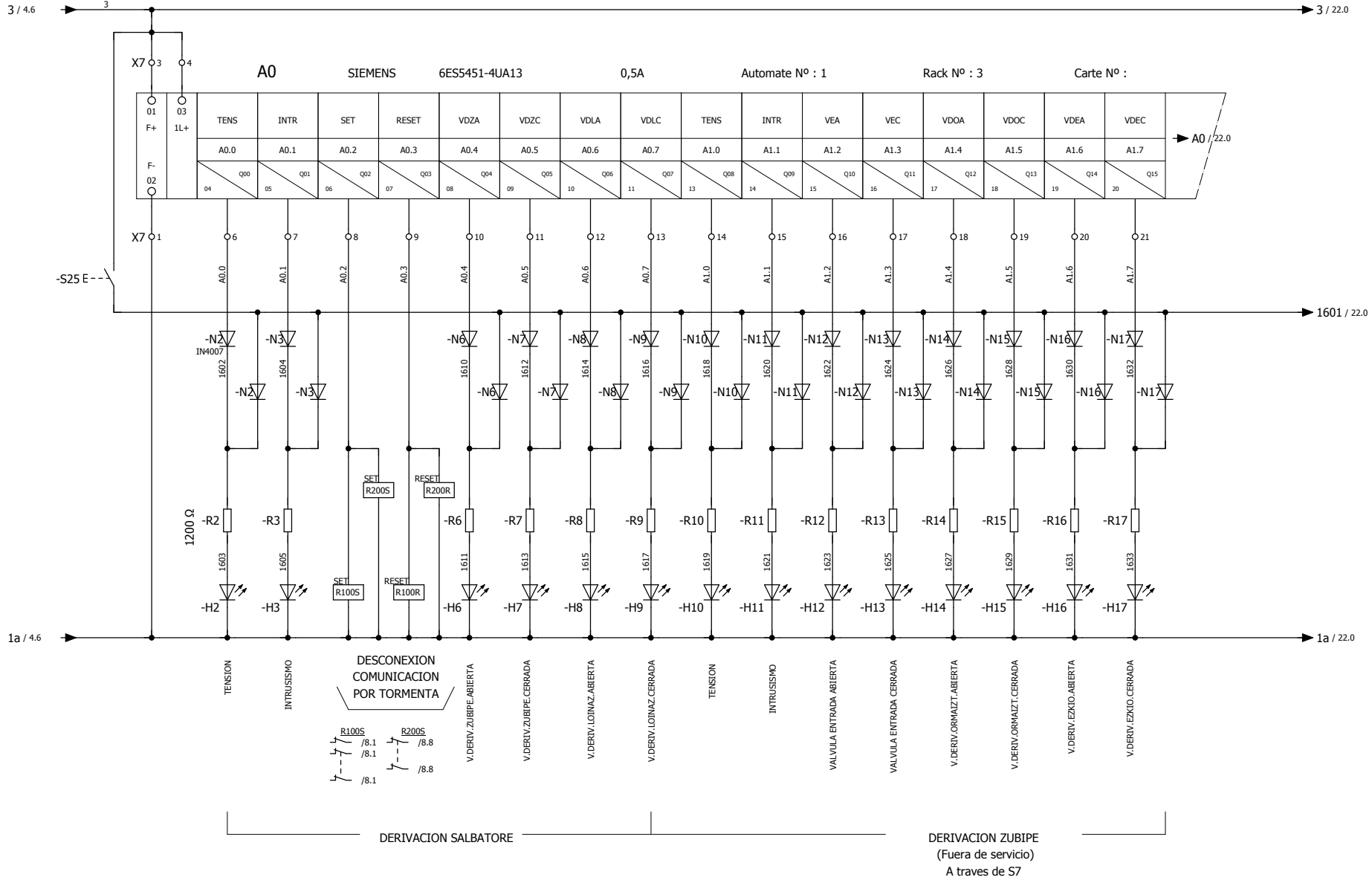
Proyecto/ Nº Pedido:
ESTACION CENTRAL REV_02
PRESELECTORES DE CAUDAL

De pagina
19

Pagina nº
20

A pagina
21

MODULO DE SALIDAS DIGITALES



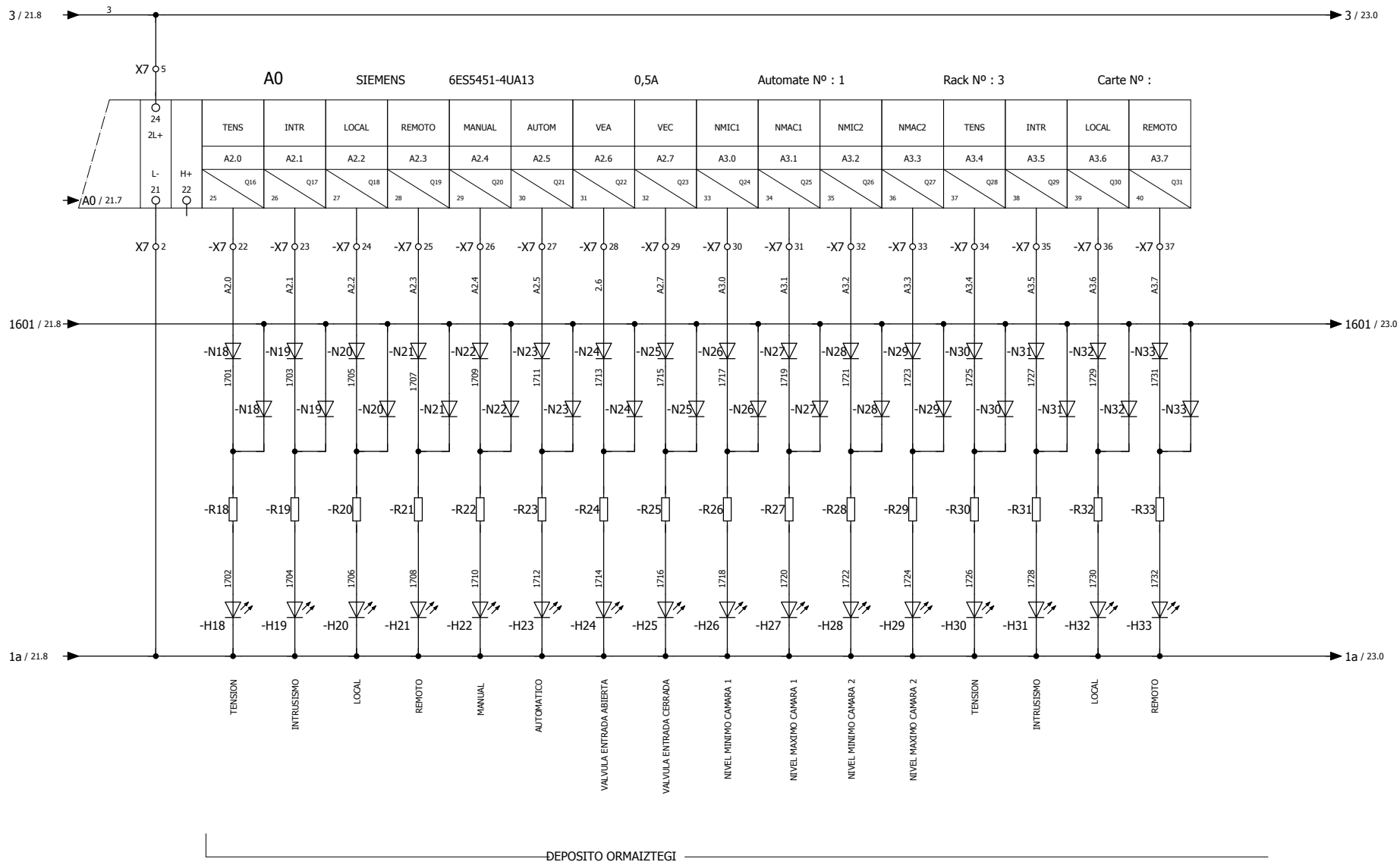
Diseñado	Fecha	Nombre	Numero	
Comprob.	21/04/2016			
Ult.Modif.	10/05/2020			
Ploteado				



Cliente:	GIPUZKOAKO UR KONTSORTZIOA
Denomin.	+TELEMANDO RED ABAS
	ESTACION CENTRAL REV_02

Proyecto/ Nº Pedido: ESTACION CENTRAL REV_02		
CARTA DE SALIDAS (A0)		
De pagina 20	Pagina nº 21	A pagina 22

MODULO DE SALIDAS
DIGITALES



Fecha	Nombre	Numero
Diseñado		
Comprob.	21/04/2016	
Ult.Modif.	10/05/2020	
Ploteado		



Cliente: GIPUZKOAKO UR KONTSORTZIOA

Denomin. +TELEMANDO RED ABAS

ESTACION CENTRAL REV_02

Proyecto/ Nº Pedido:
ESTACION CENTRAL REV_02

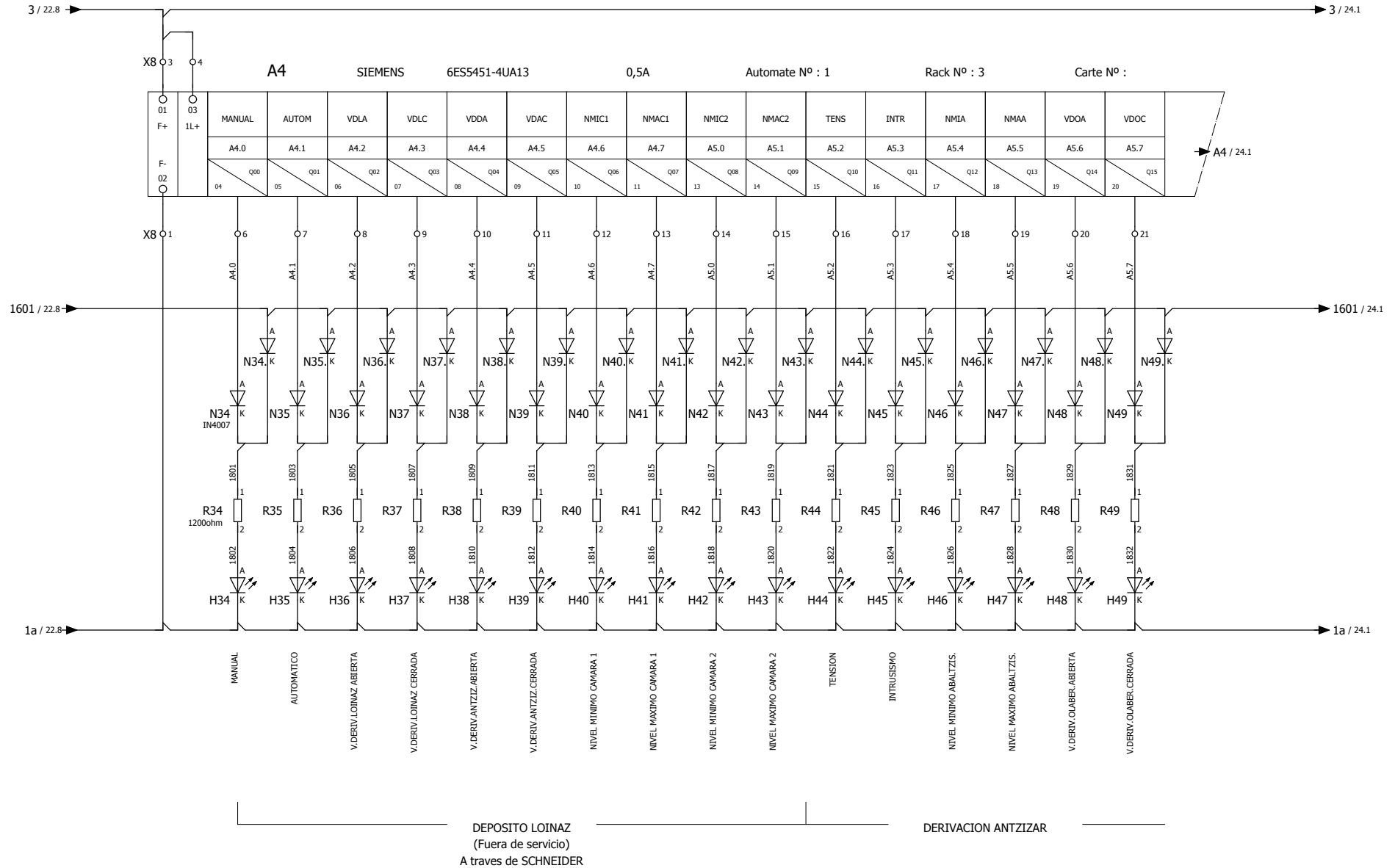
CARTA DE SALIDAS (A0)

De pagina
21

Pagina nº
22

A pagina
23

MODULO DE SALIDAS DIGITALES



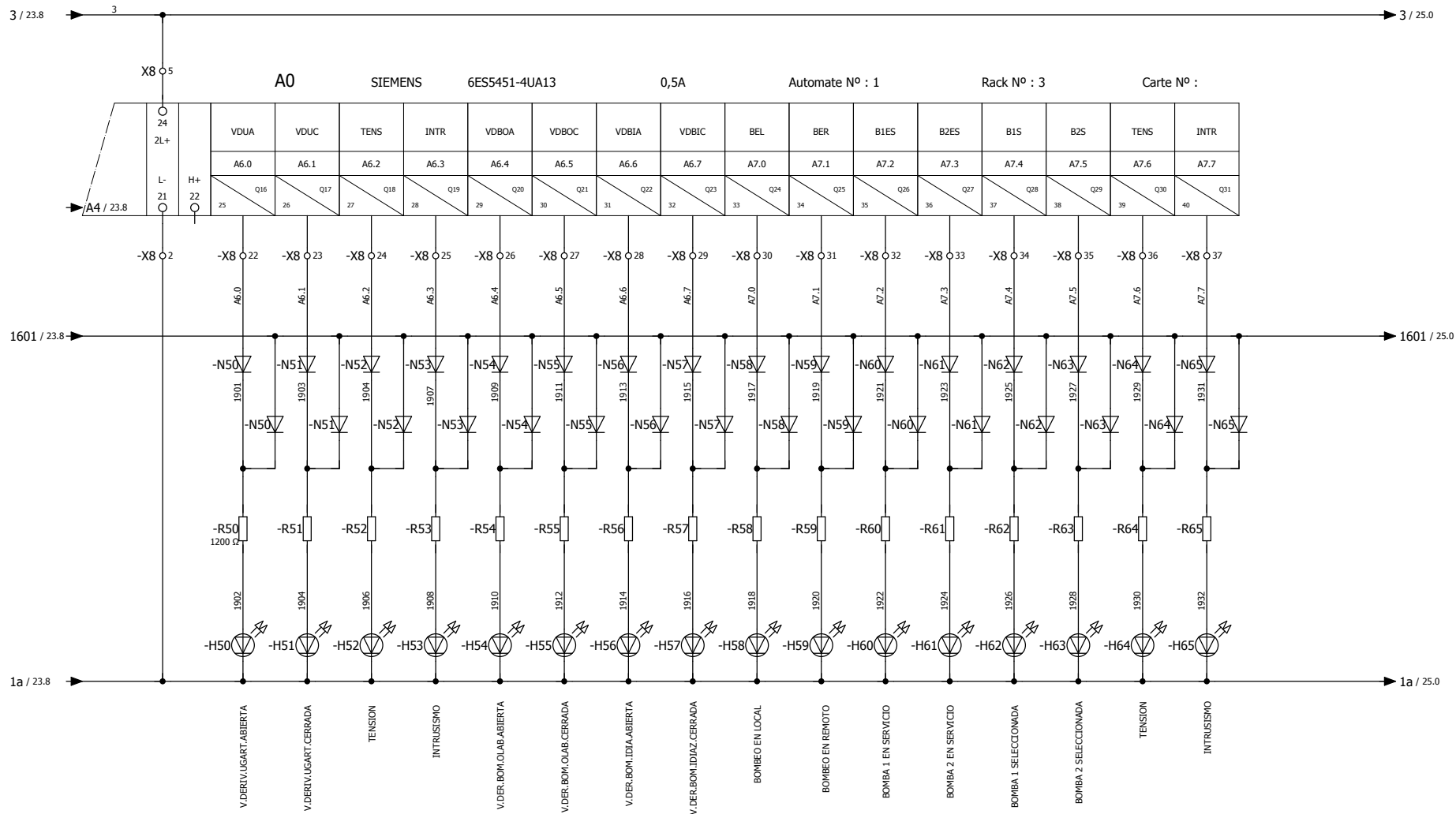
Fecha	Nombre	Numero
Diseñado		
Comprob.	21/04/2016	
Ult.Modif.	10/05/2020	
Ploteado		



Cliente:	GIPUZKOAKO UR KONTSORTZIOA
Denomin.	+TELEMANDO RED ABAS
ESTACION CENTRAL REV_02	

Proyecto/ N° Pedido: ESTACION CENTRAL REV_02		
CARTA DE SALIDAS (A4)		
De pagina 22	Pagina n° 23	A pagina 24

MODULO DE SALIDAS DIGITALES



DERIVACION Y BOMBEO OLABERRIA
(Fuera de servicio)
A través de SCHNEIDER

	Fecha	Nombre	Numero
Diseñado			
Comprob.	21/04/2016		
Ult.Modif.	10/05/2020		
Ploteado			

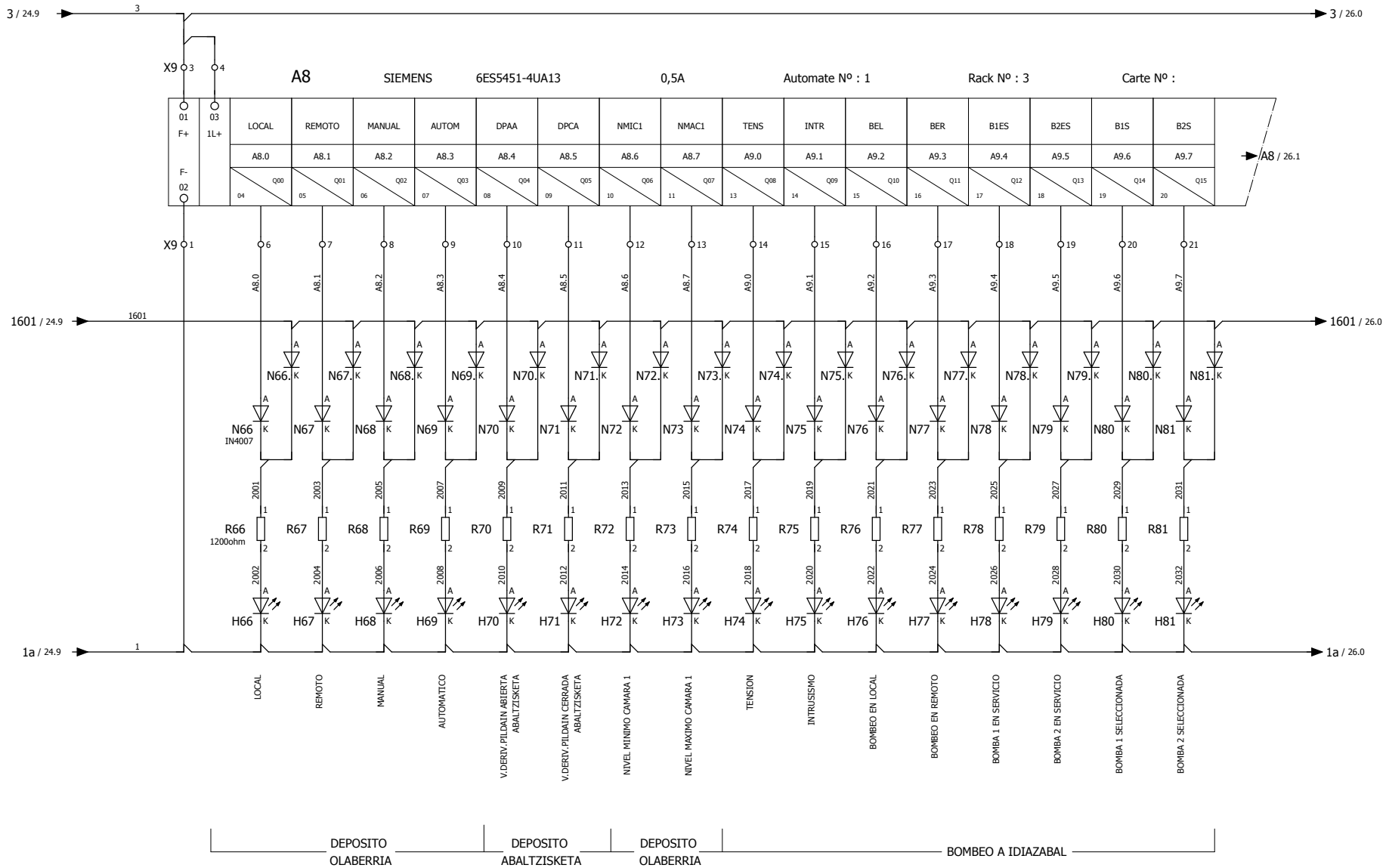


Cliente: GIPUZKOAKO UR KONTSORTZIOA
Denomin. +TELEMANDO RED ABAS
ESTACION CENTRAL REV_02

Proyecto/ Nº Pedido:
ESTACION CENTRAL REV_02
CARTA DE SALIDAS (A4)
De pagina 23

Pagina nº 24
A pagina 25

MODULO DE SALIDAS DIGITALES



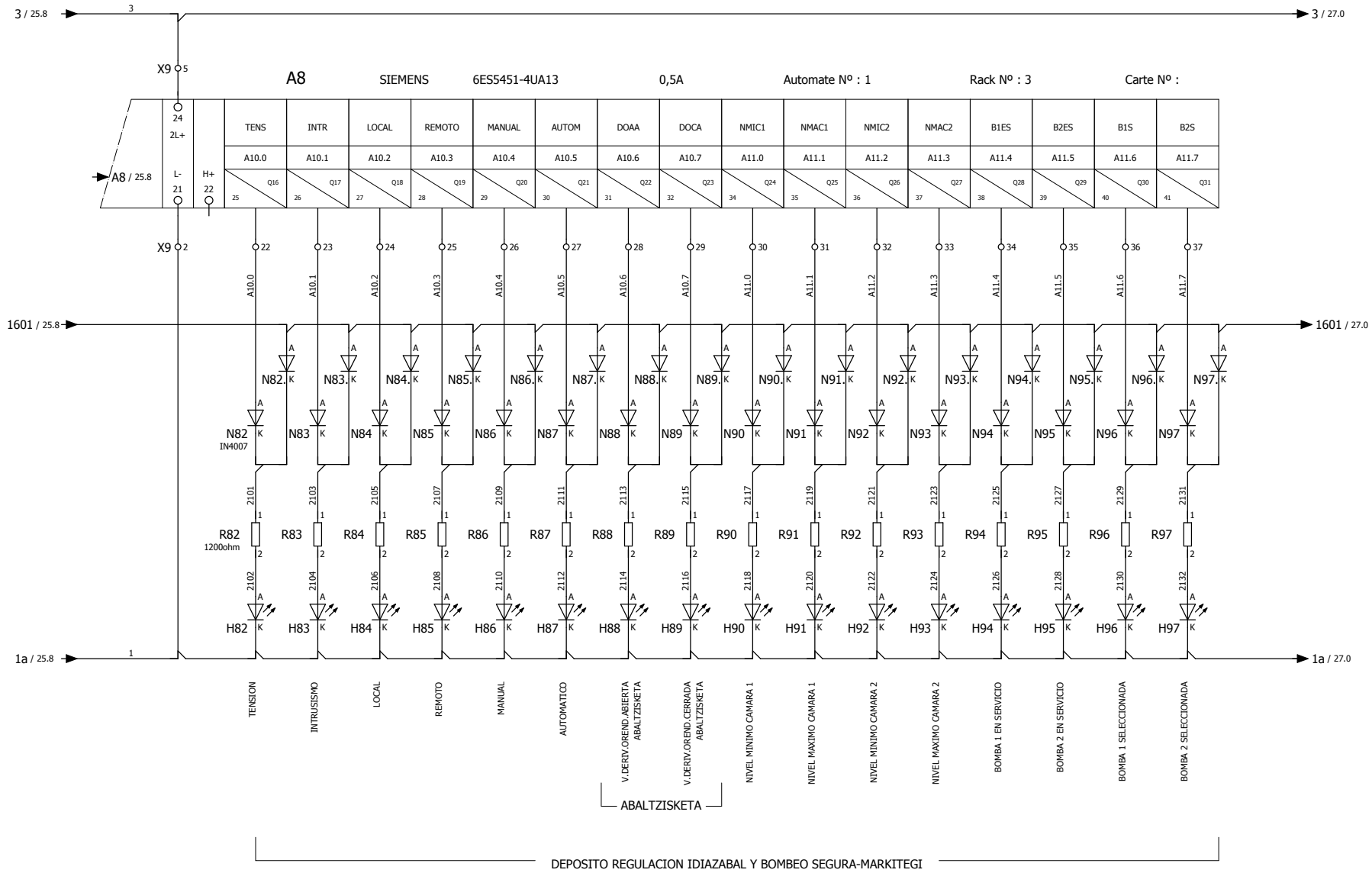
	Diseñado	Fecha	Nombre	Numero
	Comprob.	21/04/2016		
	Ult.Modif.	10/05/2020		
	Ploteado			



Cliente:	GIPUZKOAKO UR KONTSORTZIOA
Denomin.	+TELEMANDO RED ABAS
	ESTACION CENTRAL REV_02

Proyecto/ N° Pedido: ESTACION CENTRAL REV_02		
CARTA DE SALIDAS (A8)		
De pagina 24	Pagina n° 25	A pagina 26

MODULO DE SALIDAS DIGITALES



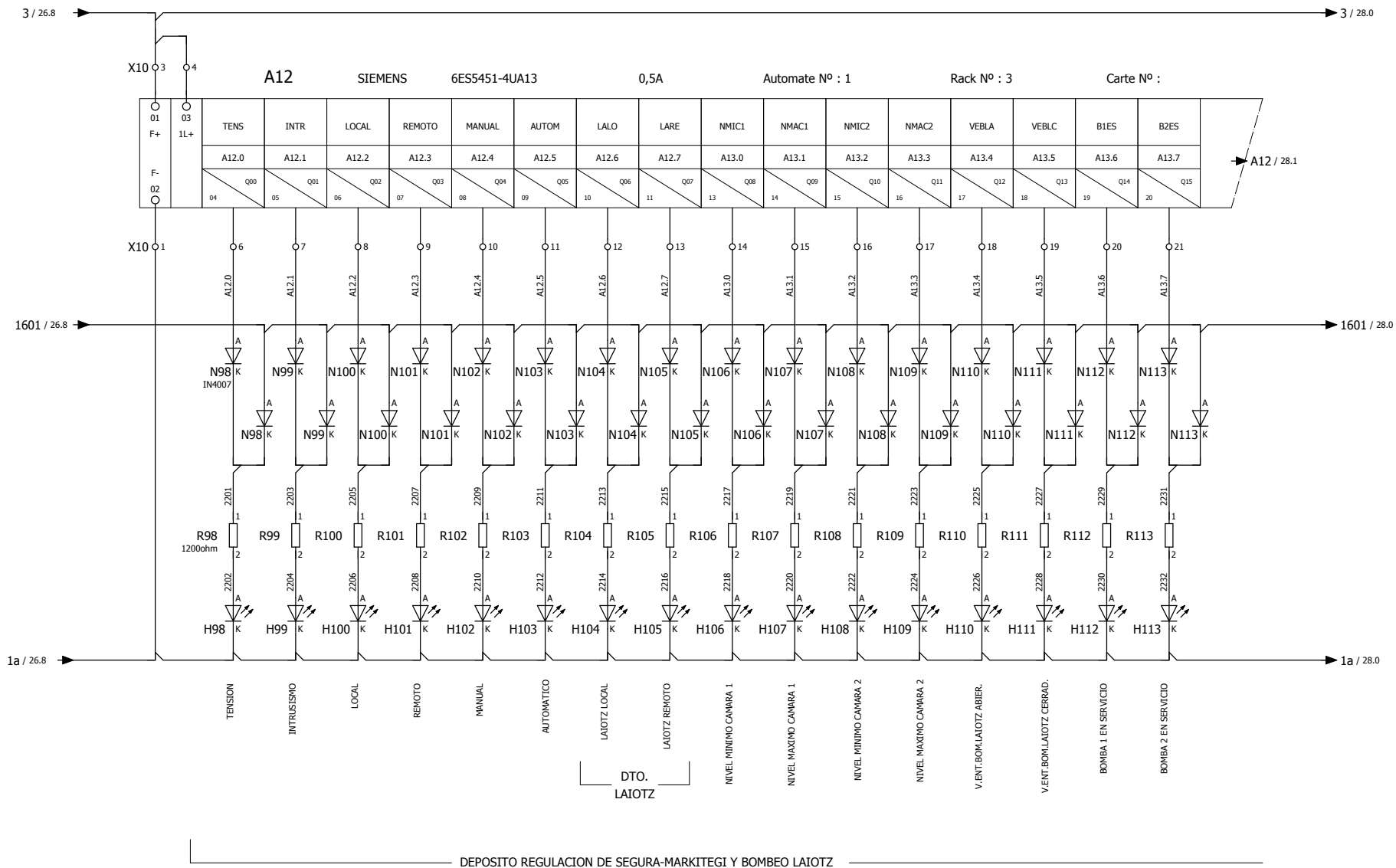
	Fecha	Nombre	Numero
Diseñado			
Comprob.	21/04/2016		
Ult.Modif.	10/05/2020		
Ploteado			



Cliente: GIPUZKOAKO UR KONTSORTZIOA
Denomin. +TELEMANDO RED ABAS
ESTACION CENTRAL REV_02

Proyecto/ Nº Pedido: ESTACION CENTRAL REV_02		
CARTA DE SALIDAS (A8)		
De pagina 25	Pagina nº 26	A pagina 27

MODULO DE SALIDAS
DIGITALES



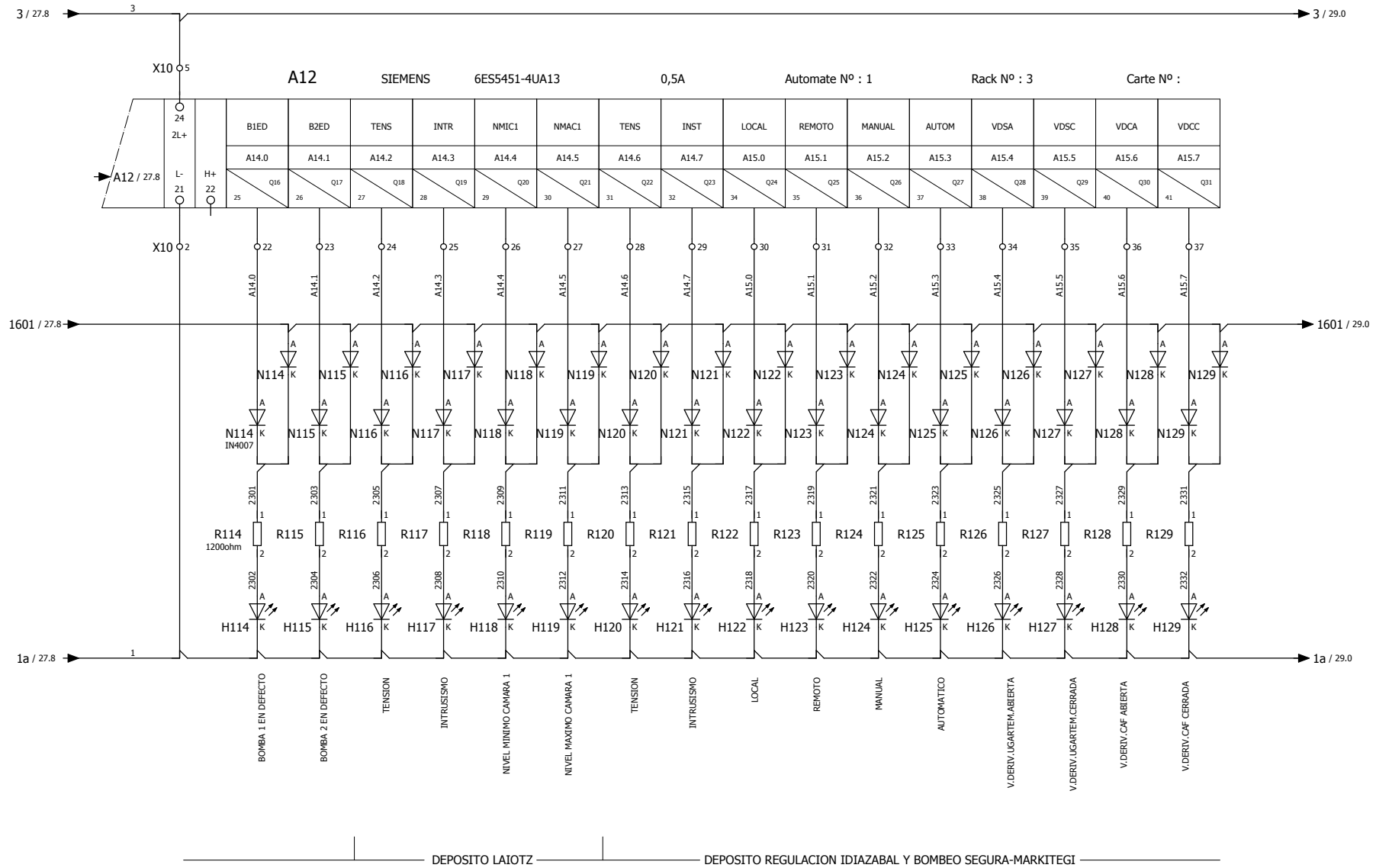
	Fecha	Nombre	Numero
Diseñado			
Comprob.	21/04/2016		
Ult. Modif.	10/05/2020		
Ploteado			



Cliente: GIPUZKOAKO UR KONTSORTZIOA
Denomin. +TELEMANDO RED ABAS
ESTACION CENTRAL REV_02

Proyecto/ Nº Pedido:
ESTACION CENTRAL REV_02
CARTA DE SALIDAS (A12)
De pagina 26
Pagina nº 27
A pagina 28

MODULO DE SALIDAS
DIGITALES



	Fecha	Nombre	Numero
Diseñado			
Comprob.	21/04/2016		
Ult.Modif.	10/05/2020		
Ploteado			



Cliente: GIPUZKOAKO UR KONTSORTZIOA

Denomin. +TELEMANDO RED ABAS

ESTACION CENTRAL REV_02

Proyecto/ Nº Pedido:
ESTACION CENTRAL REV_02
CARTA DE SALIDAS (A12)

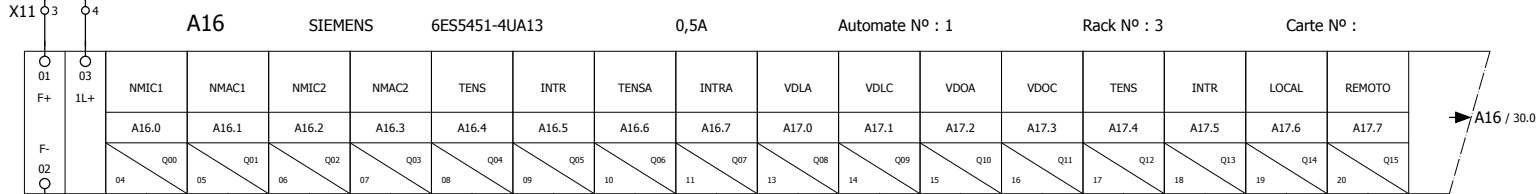
De pagina
27

Pagina nº
28

A pagina
29

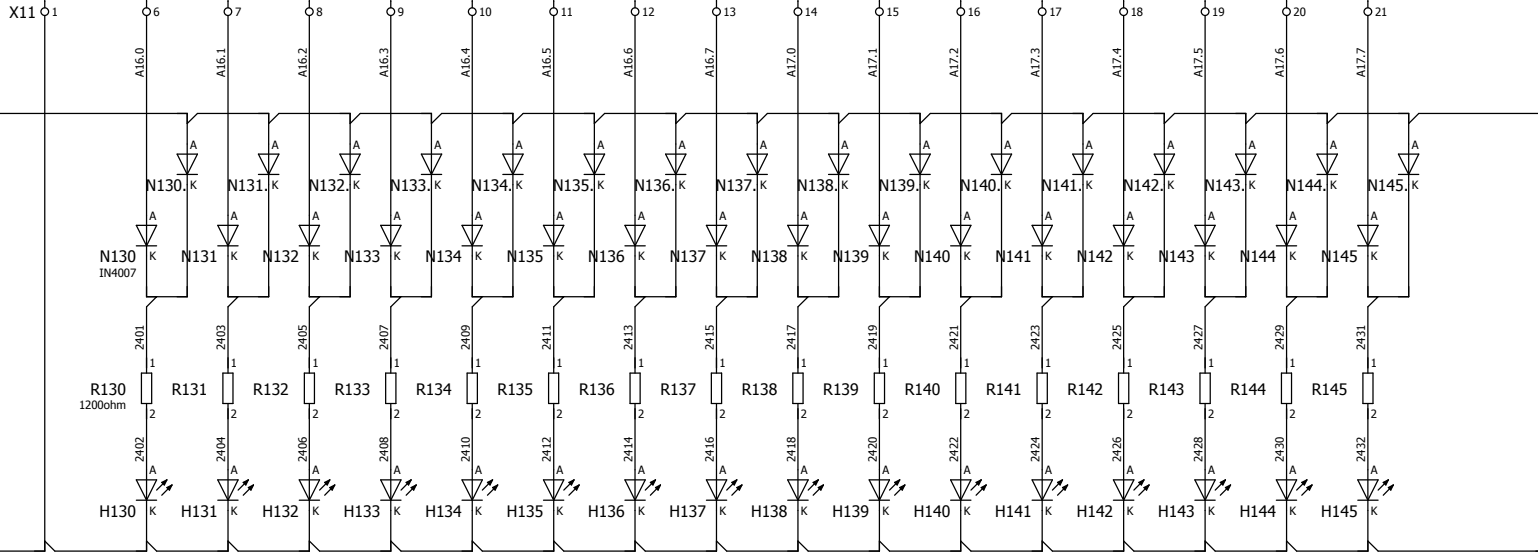
MODULO DE SALIDAS
DIGITALES

3 / 28.8 → 3 / 30.0



X11 1

1601 / 28.8 → 1601 / 30.0



1a / 28.8 → 1a / 30.0

- NIVEL MINIMO CAMARA 1
- NIVEL MAXIMO CAMARA 1
- NIVEL MINIMO CAMARA 2
- NIVEL MAXIMO CAMARA 2
- TENSION
- INTRUSISMO
- TENSION ABALTZISKETA
- INTRUSISMO ABALTZISKETA
- V.DERV.LAZKAO ABIERTA
- V.DERV.LAZKAO CERRADA
- V.DERV.ORDIZIA ABIERTA
- V.DERV.ORDIZIA CERRADA
- TENSION
- INTRUSISMO
- LOCAL
- REMOTO

ABALTZISKETA

DERIVACION LAZKAO C.A.F.

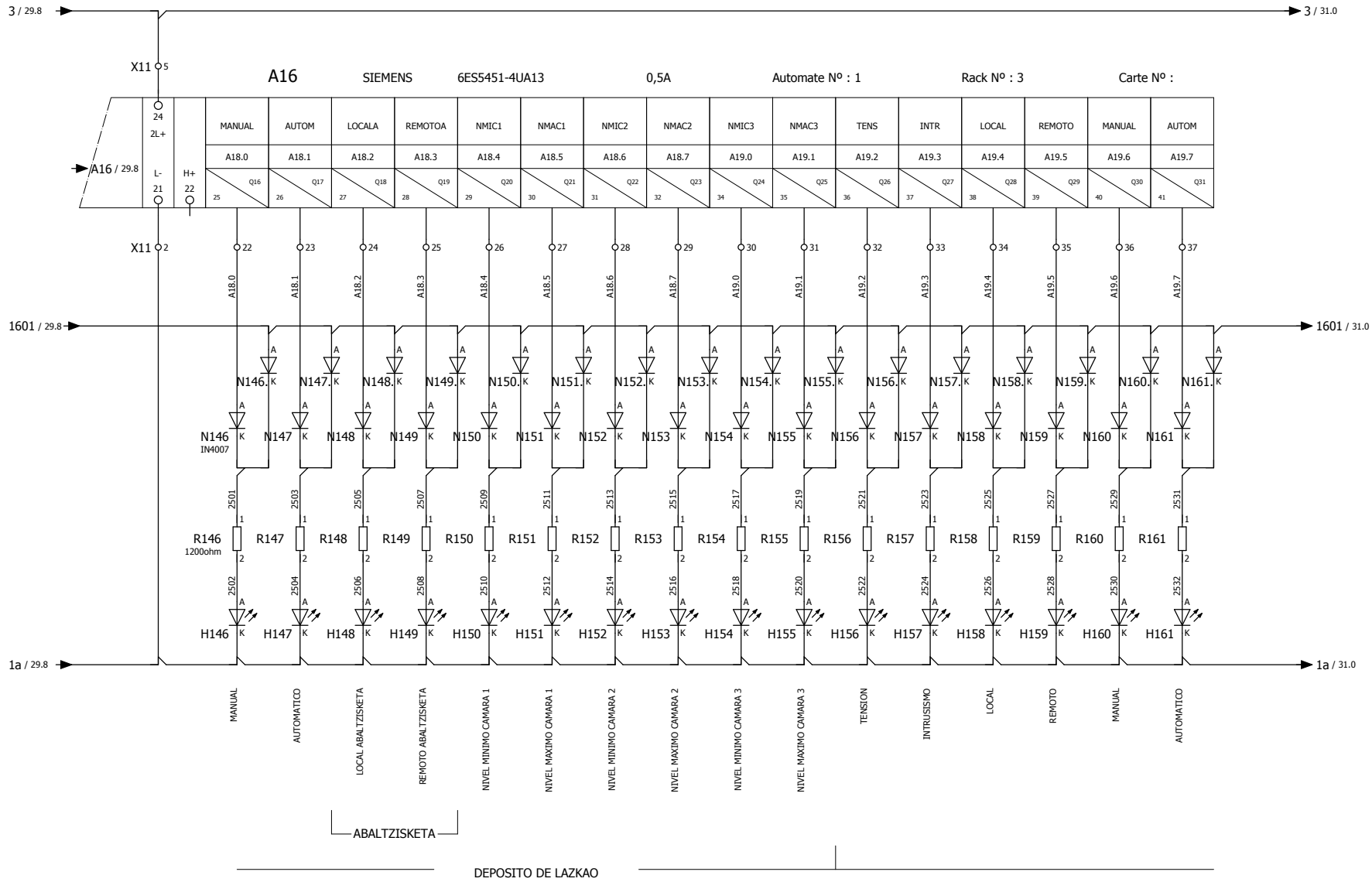
Diseñado		Fecha	Nombre	Numero
Comprob.	21/04/2016			
Ult.Modif.	10/05/2020			
Ploteado				



Cliente:	GIPUZKOAKO UR KONTSORTZIOA
Denomin.	+TELEMANDO RED ABAS
	ESTACION CENTRAL REV_02

Proyecto/ N° Pedido: ESTACION CENTRAL REV_02		
CARTA DE SALIDAS (A16)		
De pagina 28	Pagina n° 29	A pagina 30

MODULO DE SALIDAS DIGITALES



ABALTZISKETA

DEPOSITO DE LAZKAO

Fecha	Nombre	Numero
Diseñado		
Comprob.	21/04/2016	
Ult.Modif.	10/05/2020	
Ploteado		



Cliente: GIPUZKOAKO UR KONTSORTZIOA

Denomin. +TELEMANDO RED ABAS

ESTACION CENTRAL REV_02

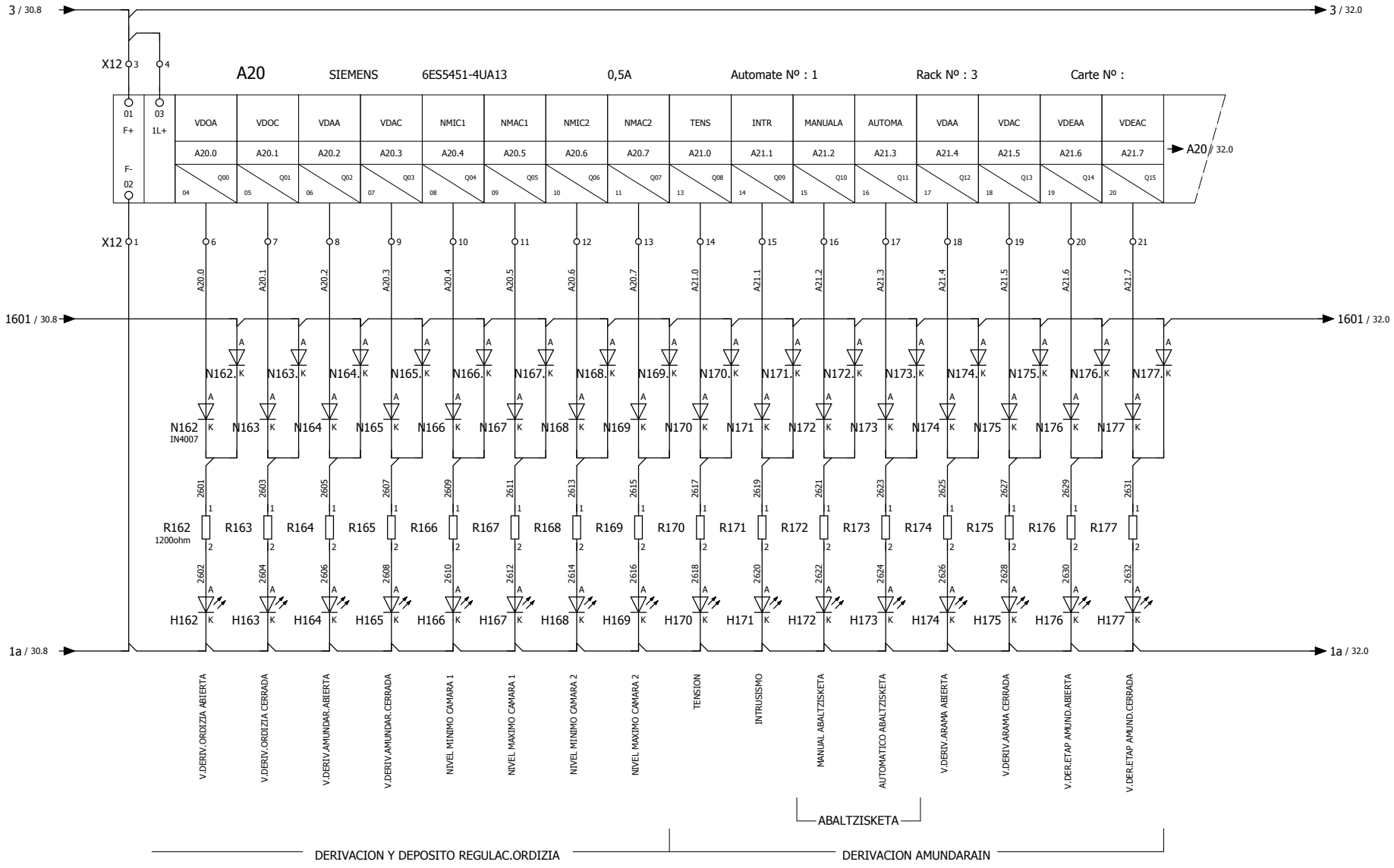
Proyecto/ Nº Pedido:
ESTACION CENTRAL REV_02
CARTA DE SALIDAS (A16)

De pagina
29

Pagina nº
30

A pagina
31

MODULO DE SALIDAS DIGITALES



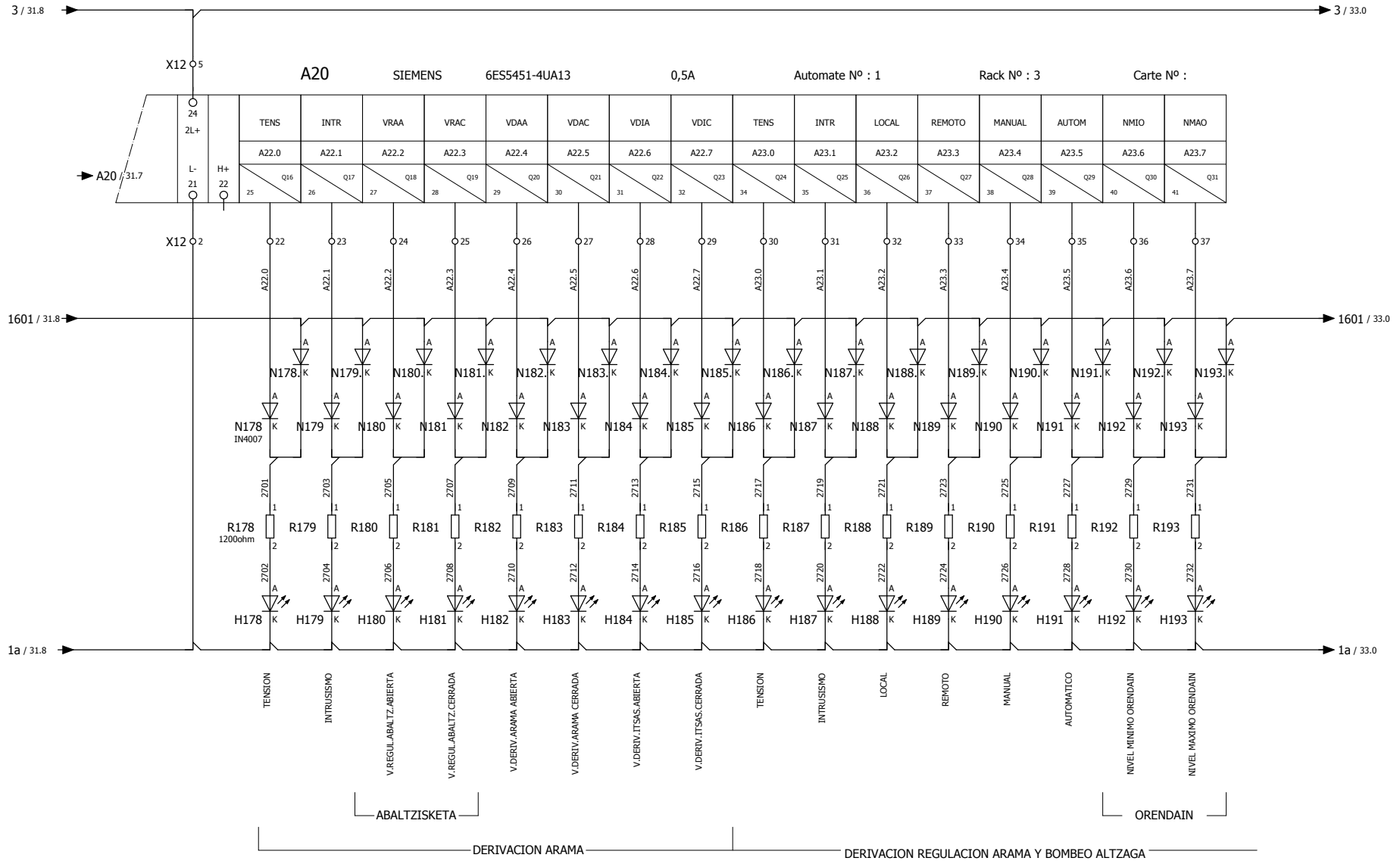
	Fecha	Nombre	Numero
Diseñado			
Comprob.	21/04/2016		
Ult.Modif.	10/05/2020		
Ploteado			



Cliente:	GIPUZKOAKO UR KONTSORTZIOA
Denomin.	+TELEMANDO RED ABAS
ESTACION CENTRAL REV_02	

Proyecto/ N° Pedido: ESTACION CENTRAL REV_02		
CARTA DE SALIDAS (A20)		
De pagina 30	Pagina n° 31	A pagina 32

MODULO DE SALIDAS
DIGITALES



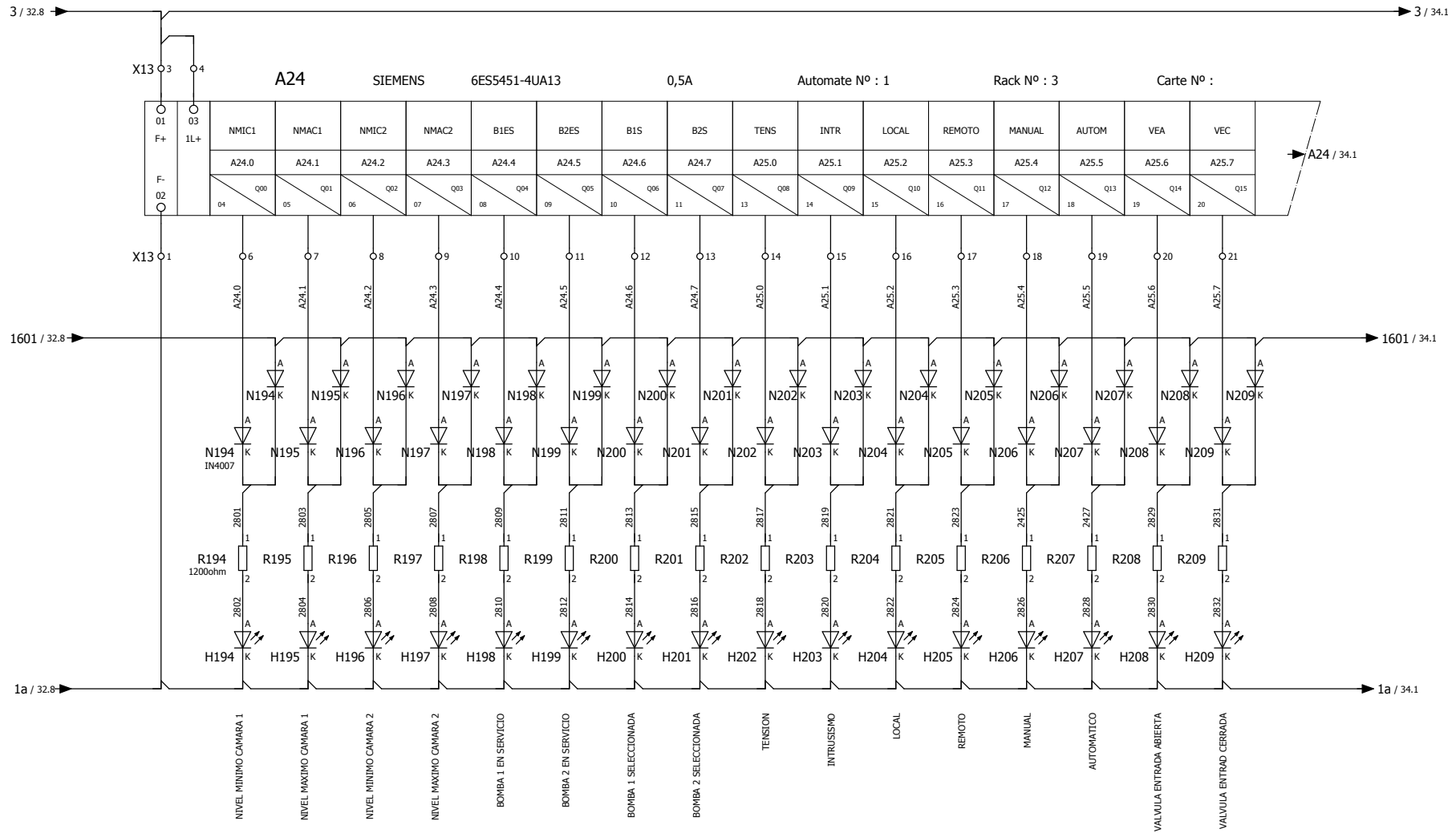
Fecha	Nombre	Numero
Diseñado		
Comprob.	21/04/2016	
Ult.Modif.	10/05/2020	
Ploteado		



Cliente: GIPUZKOAKO UR KONTSORTZIOA
Denomin.: +TELEMANDO RED ABAS
ESTACION CENTRAL REV_02

Proyecto/ Nº Pedido: ESTACION CENTRAL REV_02		
CARTA DE SALIDAS (A20)		
De pagina 31	Pagina nº 32	A pagina 33

MODULO DE SALIDAS
DIGITALES



DEPOSITO REGULACION ALTZAGA

	Diseñado	Fecha	Nombre	Numero
	Comprob.	21/04/2016		
	Ult.Modif.	10/05/2020		
	Ploteado			



Cliente: GIPUZKOAKO UR KONTSORTZIOA

Denomin. +TELEMANDO RED ABAS

ESTACION CENTRAL REV_02

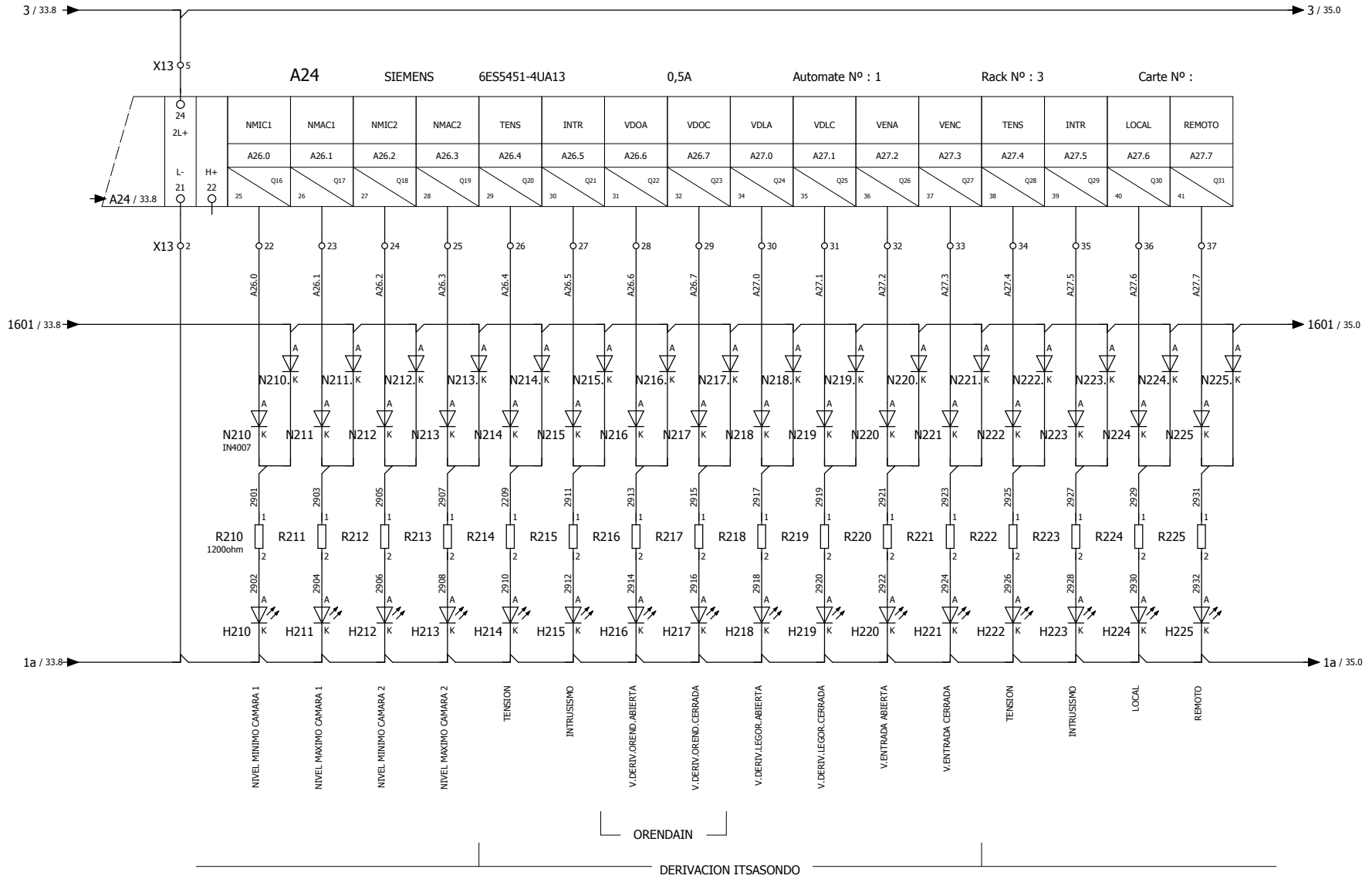
Proyecto/ N° Pedido:
ESTACION CENTRAL REV_02
CARTA DE SALIDAS (A24)

De pagina
32

Pagina n°
33

A pagina
34

MODULO DE SALIDAS DIGITALES



ORENDAIN

DERIVACION ITSASONDO

Fecha	Nombre	Numero
Diseñado		
Comprob.	21/04/2016	
Ult.Modif.	10/05/2020	
Ploteado		



Cliente: GIPUZKOAKO UR KONTSORTZIOA

Denomin. +TELEMANDO RED ABAS

ESTACION CENTRAL REV_02

Proyecto/ Nº Pedido:
ESTACION CENTRAL REV_02
CARTA DE SALIDAS (A24)

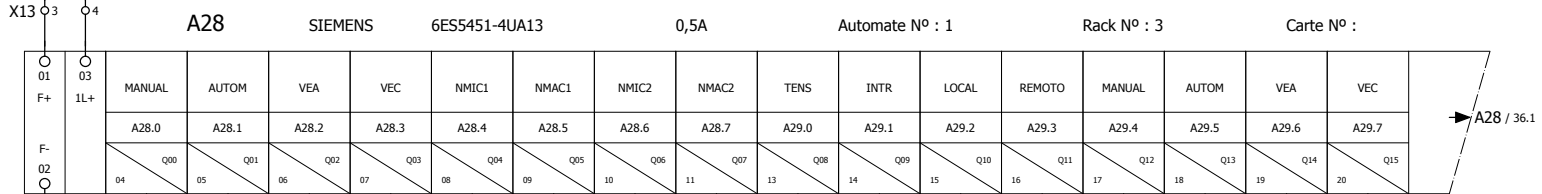
De pagina
33

Pagina nº
34

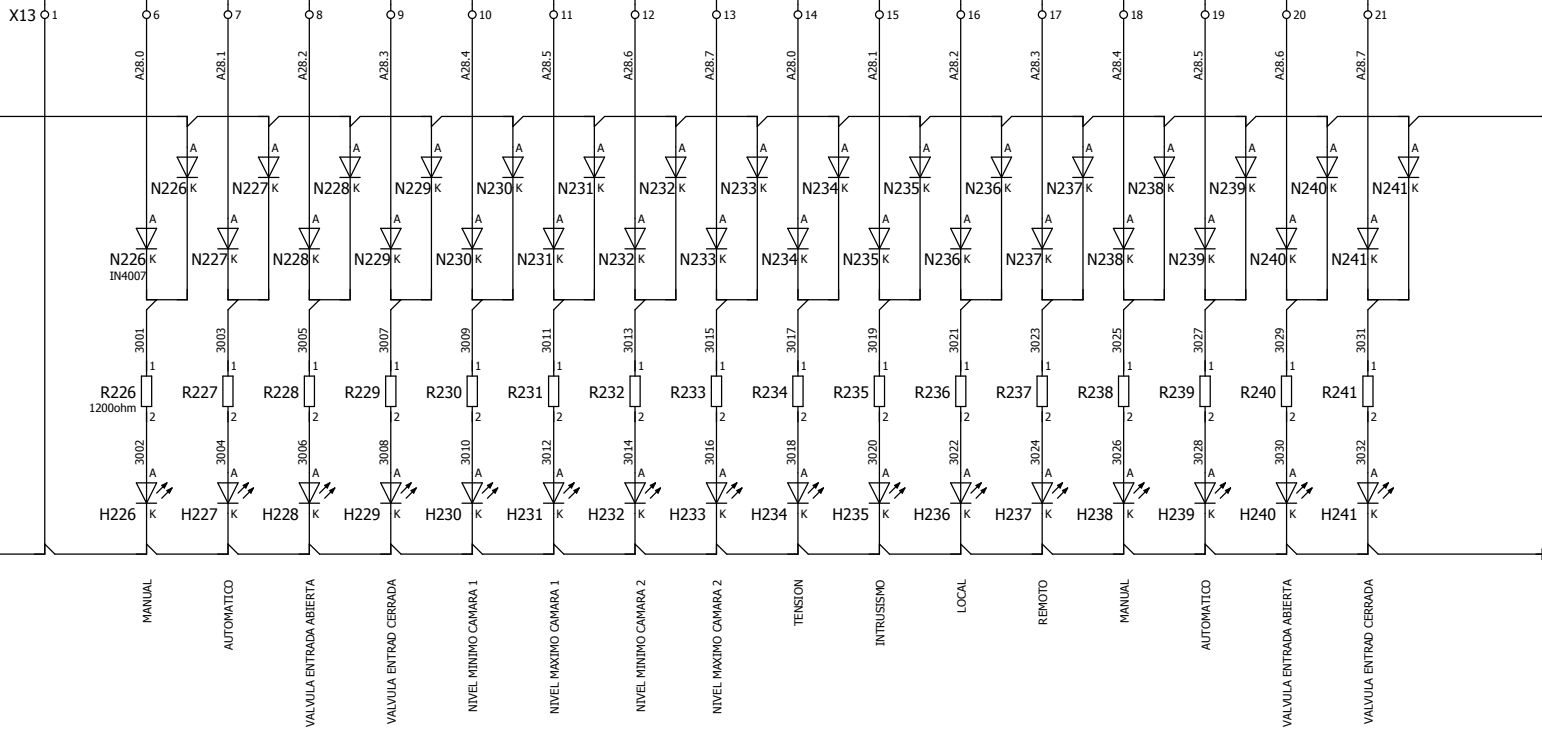
A pagina
35

MODULO DE SALIDAS
DIGITALES

3 / 34.8 → 3 / 36.1



1601 / 34.8 → 1601 / 36.1



REGULACION DEPOSITO ITSASONDO

DEPOSITO REGULACION LEGORRETA

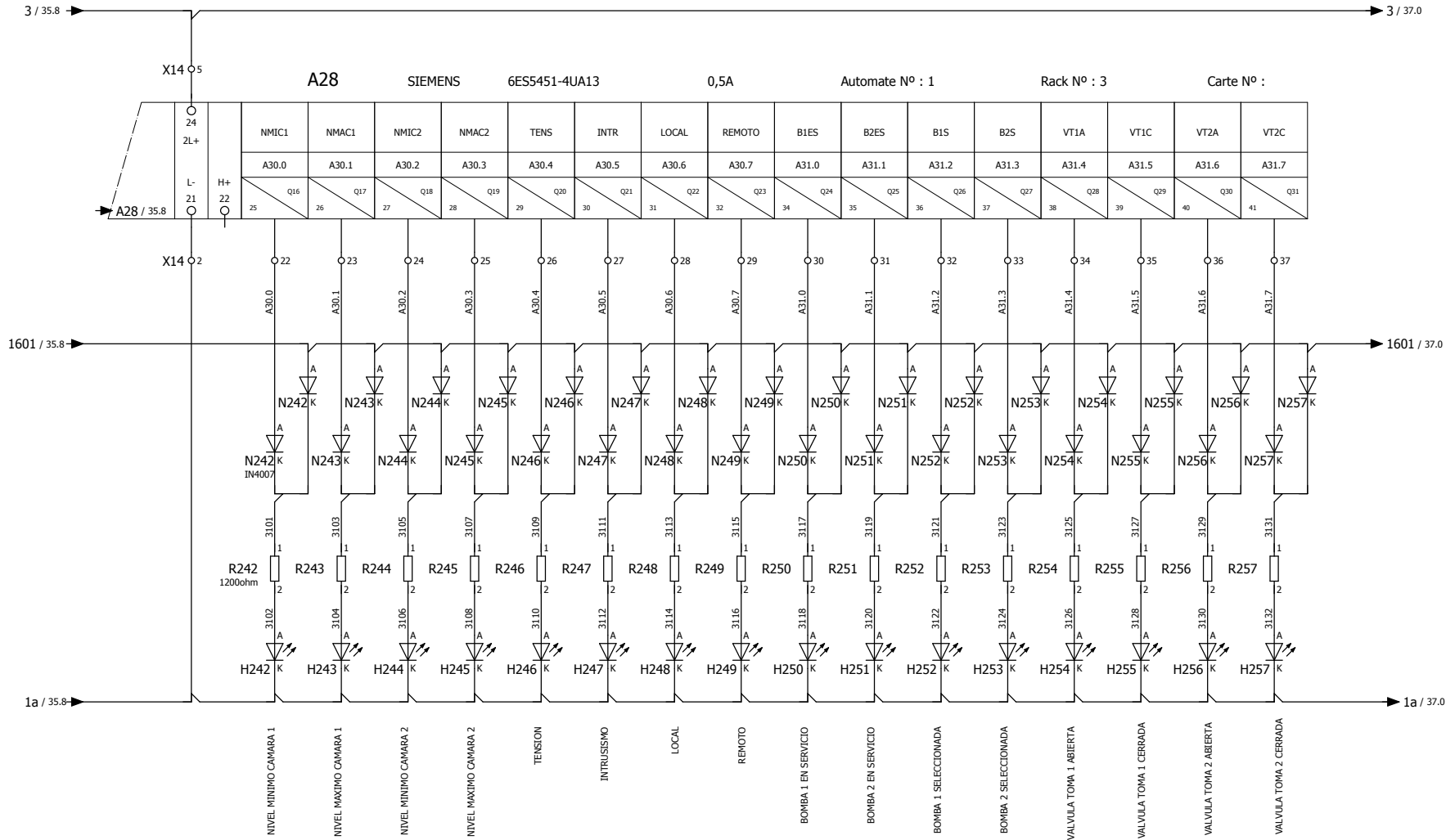
	Diseñado	Fecha	Nombre	Numero
	Comprob.	21/04/2016		
	Ult.Modif.	10/05/2020		
	Ploteado			



Cliente:	GIPUZKOAKO UR KONTSORTZIOA
Denomin.	+TELEMANDO RED ABAS
	ESTACION CENTRAL REV_02

Proyecto/ N° Pedido: ESTACION CENTRAL REV_02		
CARTA DE SALIDAS (A28)		
De pagina 34	Pagina n° 35	A pagina 36

MODULO DE SALIDAS DIGITALES



PRESA Y BOMBEO HACIA E.T.A.P.

Fecha	Nombre	Numero
Diseñado		
Comprob.	21/04/2016	
Ult.Modif.	10/05/2020	
Ploteado		



Cliente: GIPUZKOAKO UR KONTSORTZIOA

Denomin. +TELEMANDO RED ABAS

ESTACION CENTRAL REV_02

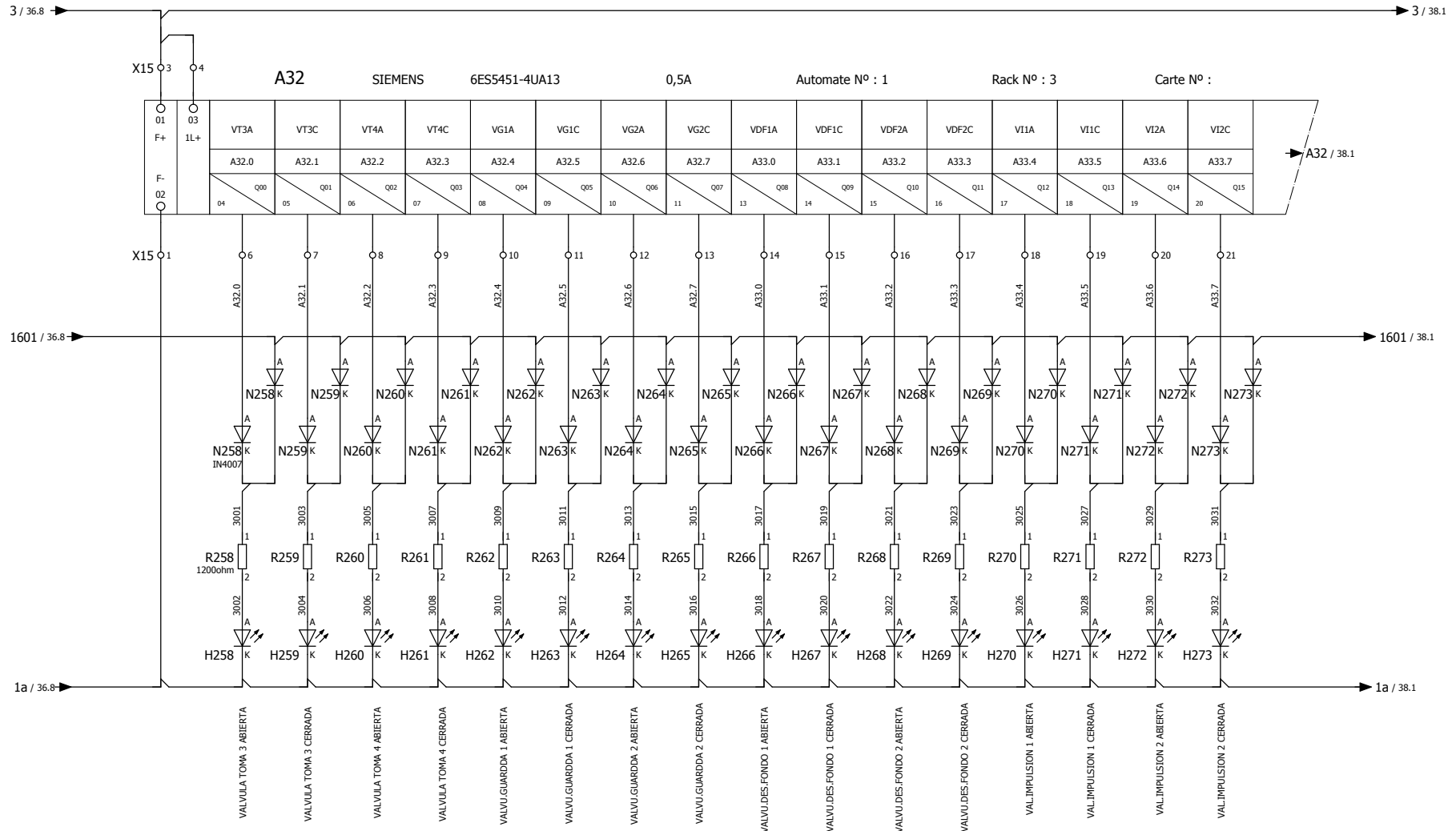
Proyecto/ N° Pedido:
ESTACION CENTRAL REV_02
CARTA DE SALIDAS (A28)

De pagina
35

Pagina n°
36

A pagina
37

MODULO DE SALIDAS
DIGITALES



PRESA Y BOMBEO HACIA E.T.A.P.

Fecha	Nombre	Numero
Diseñado		
Comprob.	21/04/2016	
Ult.Modif.	10/05/2020	
Ploteado		



Cliente: GIPUZKOAKO UR KONTSORTZIOA

Denomin. +TELEMANDO RED ABAS

ESTACION CENTRAL REV_02

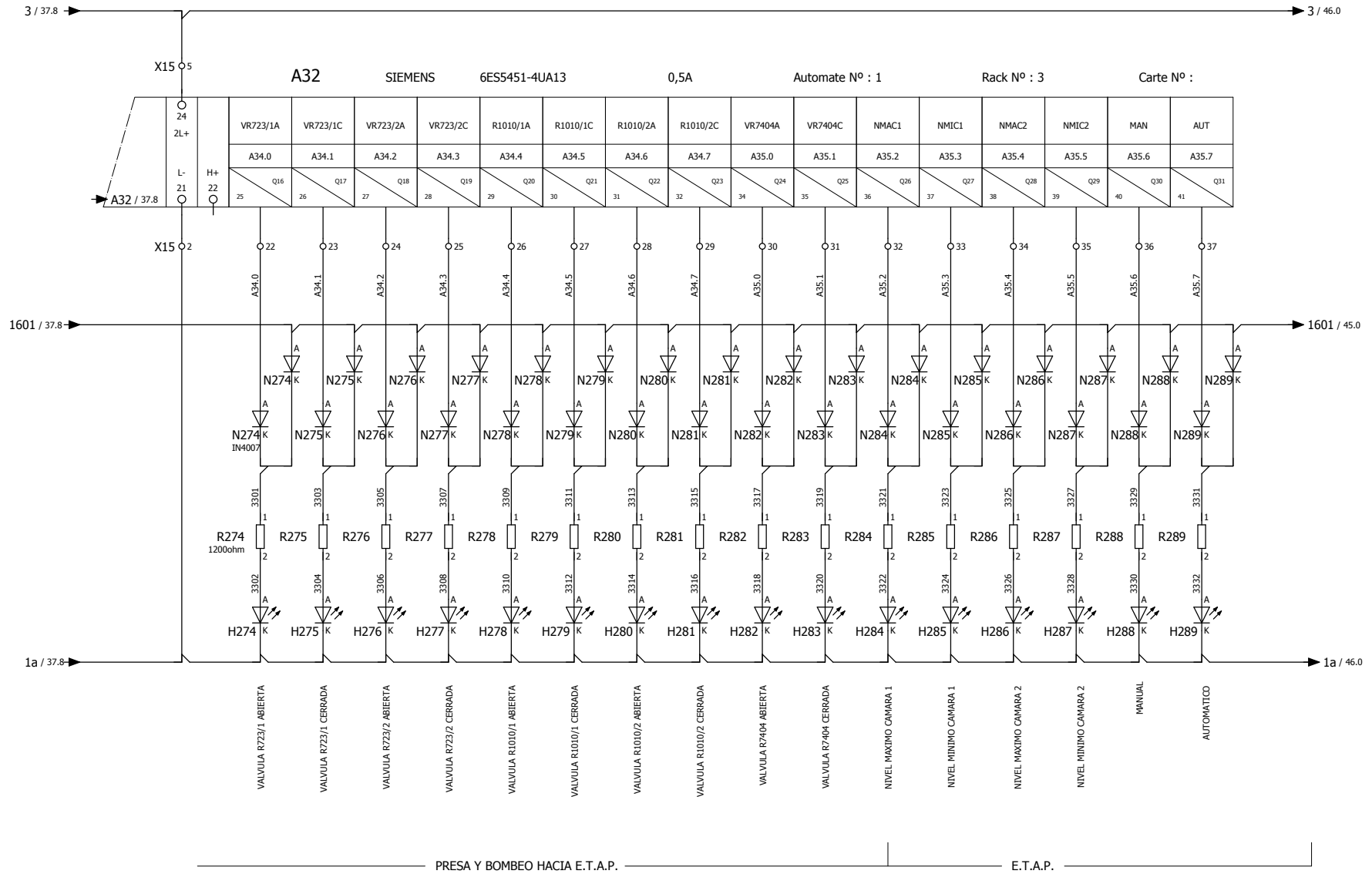
Proyecto/ Nº Pedido:
ESTACION CENTRAL REV_02
CARTA DE SALIDAS (A32)

De pagina
36

Pagina nº
37

A pagina
38

MODULO DE SALIDAS DIGITALES



Fecha	Nombre	Numero
Diseñado		
Comprob.	21/04/2016	
Ult.Modif.	10/05/2020	
Ploteado		

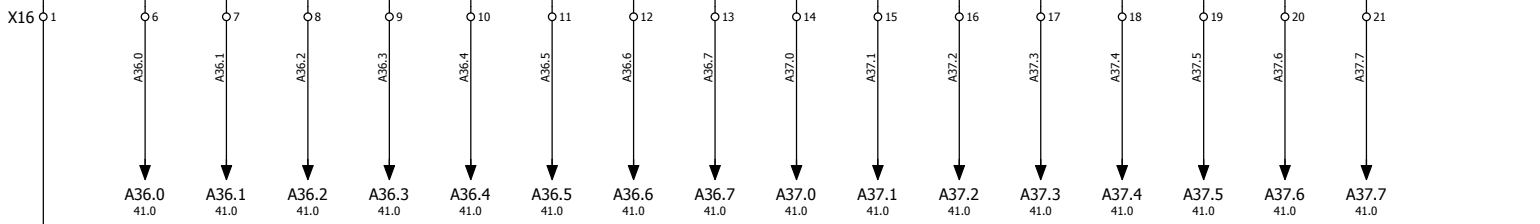
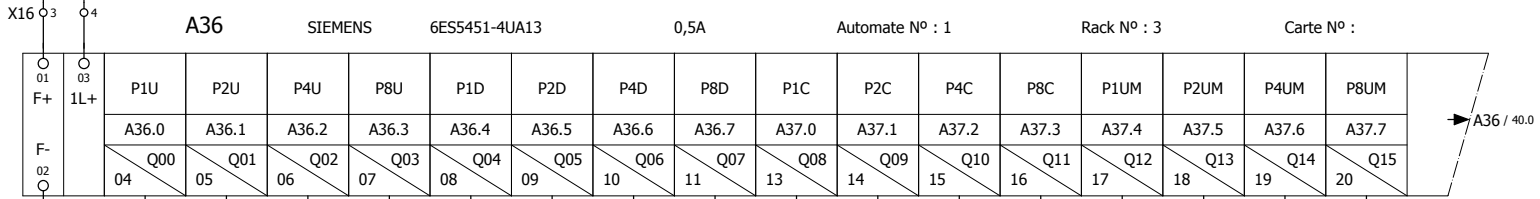


Cliente: GIPUZKOAKO UR KONTSORTZIOA
Denomin. +TELEMANDO RED ABAS
ESTACION CENTRAL REV_02

Proyecto/ N° Pedido:
ESTACION CENTRAL REV_02
CARTA DE SALIDAS (A32)

MODULO DE SALIDAS DIGITALES

4 / 4.7 → 4 / 40.0



1b / 4.7 → 1b / 40.0

- PESO 1 UNIDAD
- PESO 2 UNIDAD
- PESO 4 UNIDAD
- PESO 8 UNIDAD
- PESO 1 DECENA
- PESO 2 DECENA
- PESO 4 DECENA
- PESO 8 DECENA
- PESO 1 CENTENA
- PESO 2 CENTENA
- PESO 4 CENTENA
- PESO 8 CENTENA
- PESO 1 UNIDAD DE MIL
- PESO 2 UNIDAD DE MIL
- PESO 4 UNIDAD DE MIL
- PESO 8 UNIDAD DE MIL

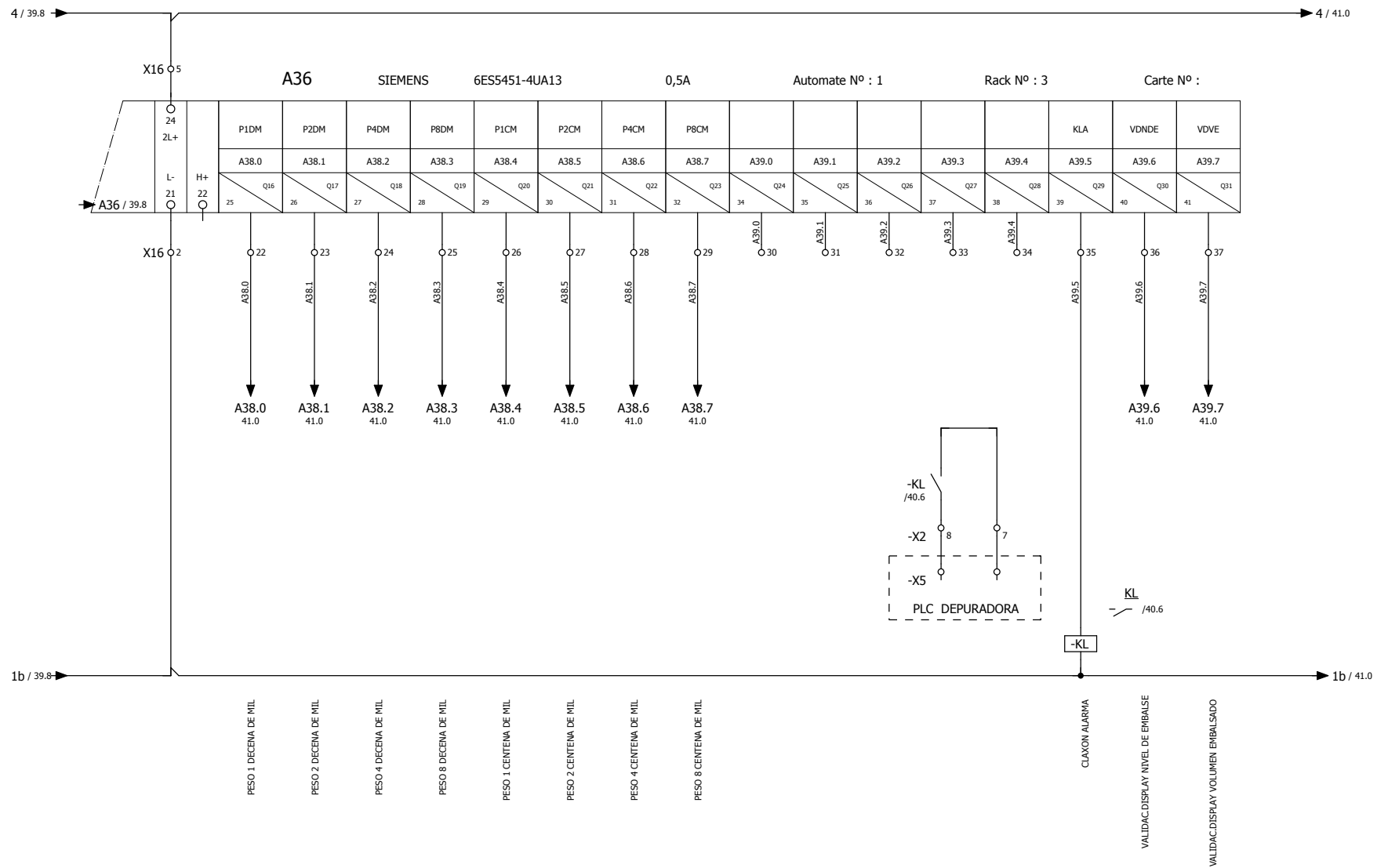
	Diseñado	Fecha	Nombre	Numero
	Comprob.	21/04/2016		
	Ult.Modif.	10/05/2020		
	Ploteado			



Ciente:	GIPUZKOAKO UR KONTSORTZIOA
Denomin.	+TELEMANDO RED ABAS
	ESTACION CENTRAL REV_02

Proyecto/ N° Pedido: ESTACION CENTRAL REV_02		
CARTA DE SALIDAS (A36)		
De pagina 38	Pagina n° 39	A pagina 40

MODULO DE SALIDAS DIGITALES



	Fecha	Nombre	Numero
Diseñado			
Comprob.	21/04/2016		
Ult.Modif.	10/05/2020		
Ploteado			

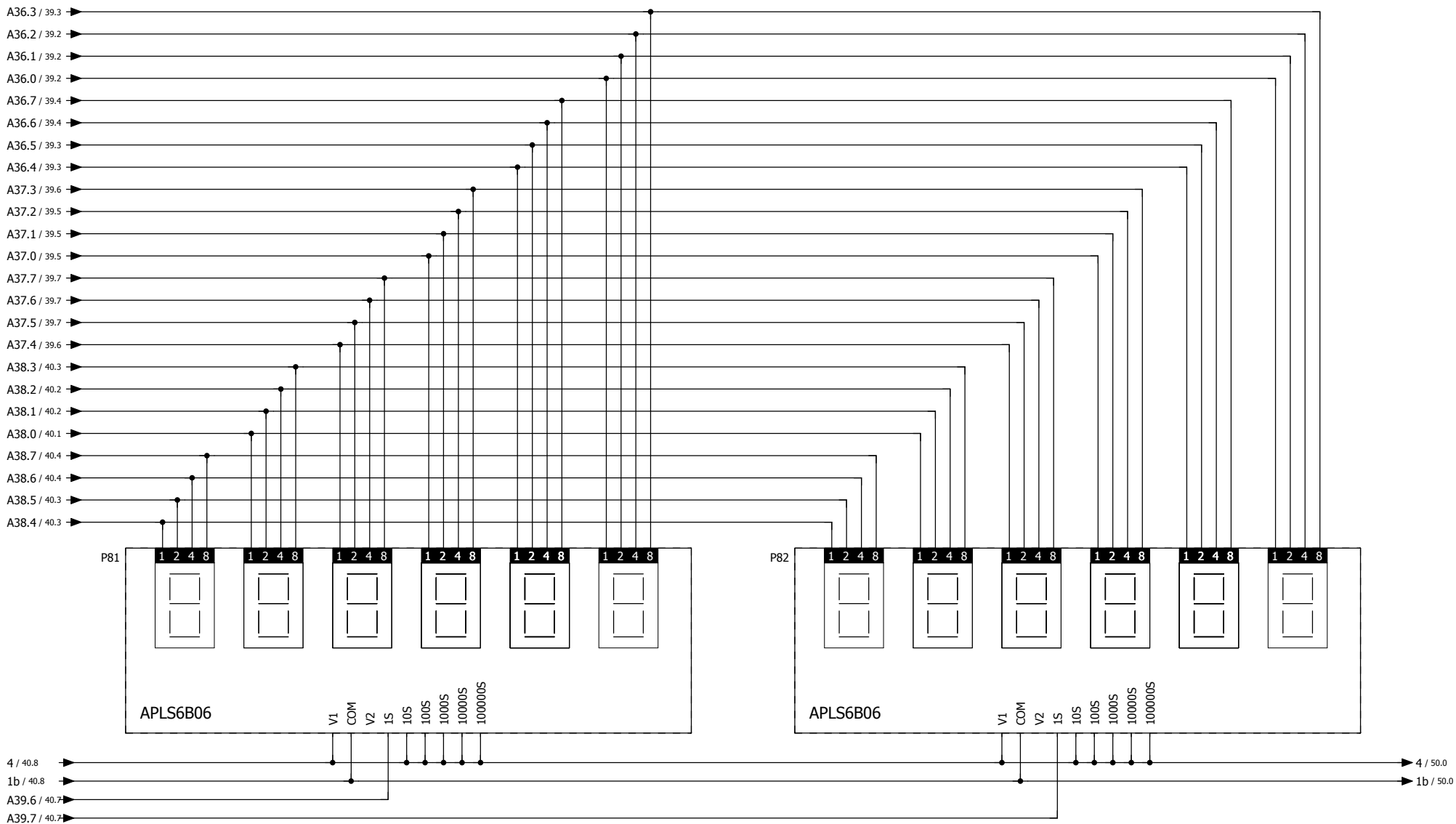


Ciente:	GIPUZKOAKO UR KONTSORTZIOA
Denomin.	+TELEMANDO RED ABAS
ESTACION CENTRAL REV_02	

Proyecto/ N° Pedido: ESTACION CENTRAL REV_02		
CARTA DE SALIDAS (A36)		
De pagina 39	Pagina n° 40	A pagina 41

VISUALIZADOR
NIVEL DE EMBALSE

VISUALIZADOR
VOLUMEN EMBALSADO



	Fecha	Nombre	Numero
Diseñado			
Comprob.	21/04/2016		
Ult.Modif.	10/05/2020		
Ploteado			

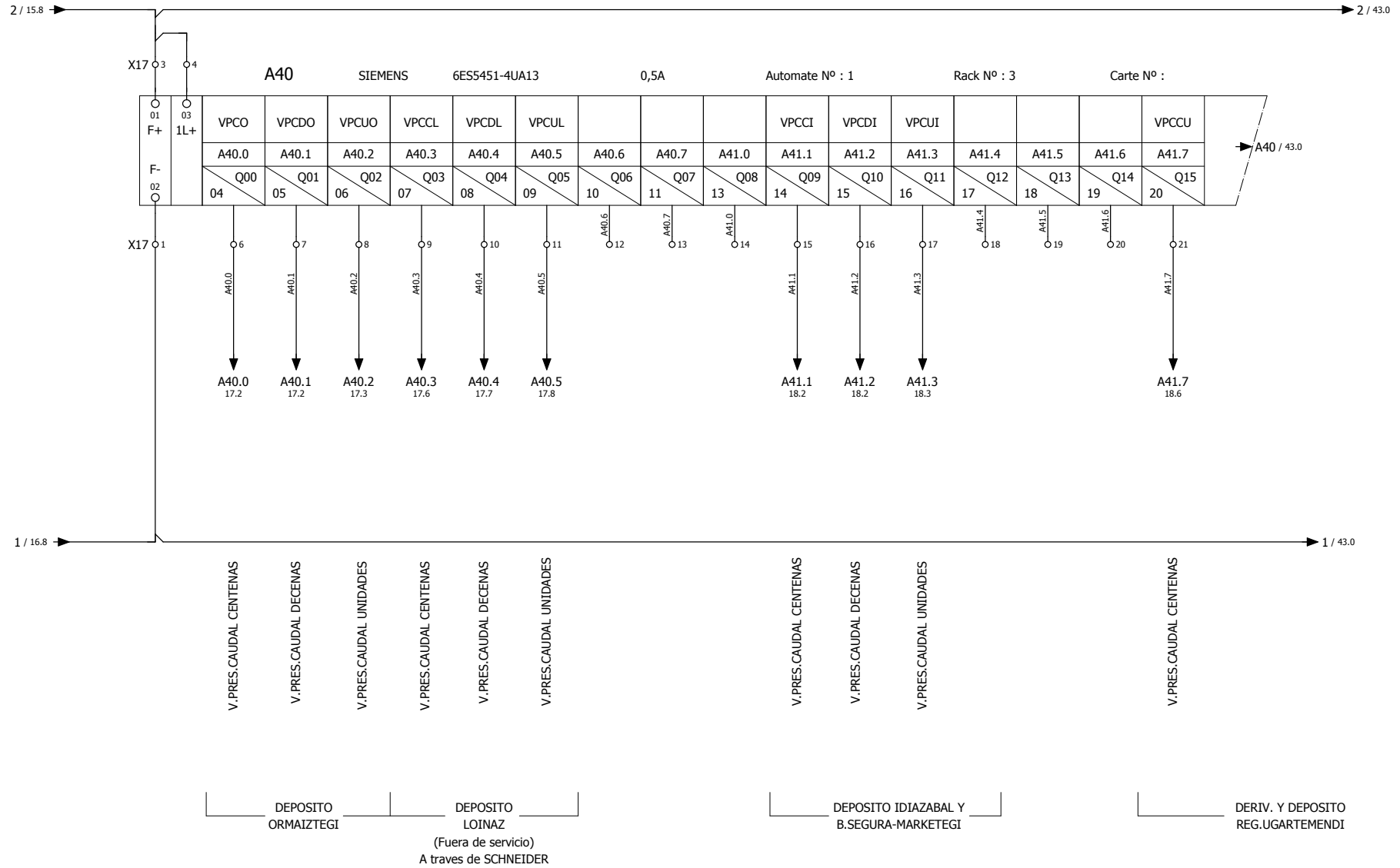


Cliente: GIPUZKOAKO UR KONTSORTZIOA
Denomin. +TELEMANDO RED ABAS
ESTACION CENTRAL REV_02

Proyecto/ Nº Pedido:
ESTACION CENTRAL REV_02
VISUALIZACION NIVEL Y VOLUMEN EMBALSE

De pagina 40	Pagina nº 41	A pagina 42
-----------------	-----------------	----------------

MODULO DE SALIDAS
DIGITALES



	Fecha	Nombre	Numero
Diseñado			
Comprob.	21/04/2016		
Ult.Modif.	10/05/2020		
Ploteado			



Cliente: GIPUZKOAKO UR KONTSORTZIOA

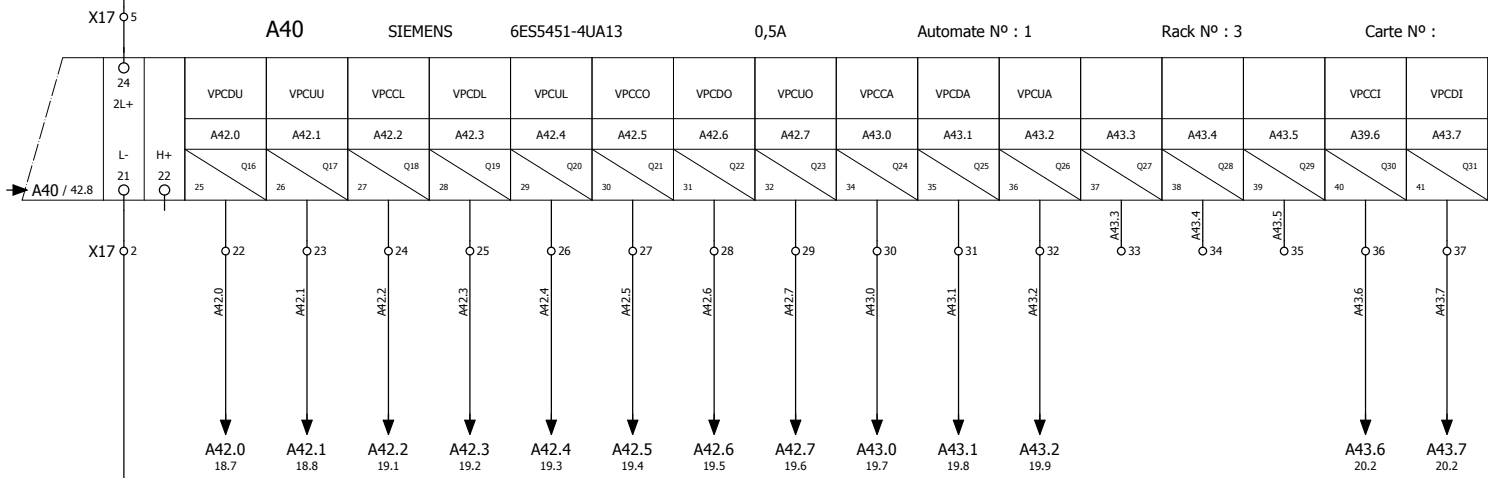
Denomin. +TELEMANDO RED ABAS

ESTACION CENTRAL REV_02

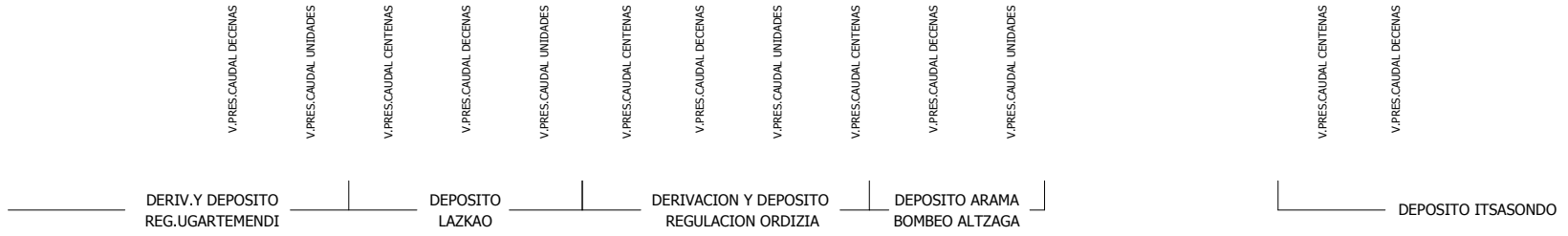
Proyecto/ Nº Pedido: ESTACION CENTRAL REV_02		
CARTA DE SALIDAS (A40)		
De pagina 41	Pagina nº 42	A pagina 43

MODULO DE SALIDAS DIGITALES

2 / 42.8 → 2 / 44.0



1 / 42.8 → 1 / 44.0



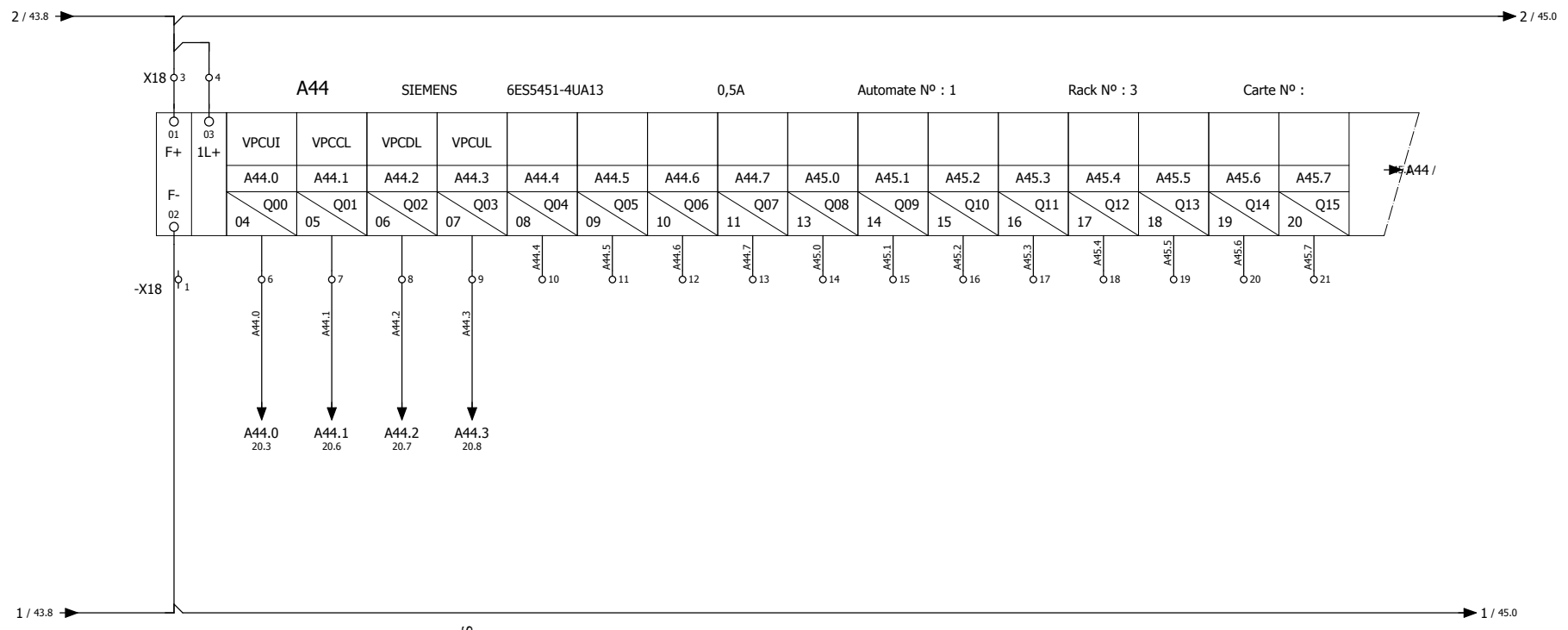
	Fecha	Nombre	Numero
Diseñado			
Comprob.	21/04/2016		
Ult.Modif.	10/05/2020		
Ploteado			



Cliente:	GIPUZKOAKO UR KONTSORTZIOA
Denomin.	+TELEMANDO RED ABAS
	ESTACION CENTRAL REV_02

Proyecto/ Nº Pedido: ESTACION CENTRAL REV_02		
CARTA DE SALIDAS (A40)		
De pagina 42	Pagina nº 43	A pagina 44

MODULO DE SALIDAS DIGITALES



V.PRES.CAUDAL UNIDADES
V.PRES.CAUDAL CENTENAS
V.PRES.CAUDAL DECENAS
V.PRES.CAUDAL UNIDADES

DEPOSITO
LEGORRETA

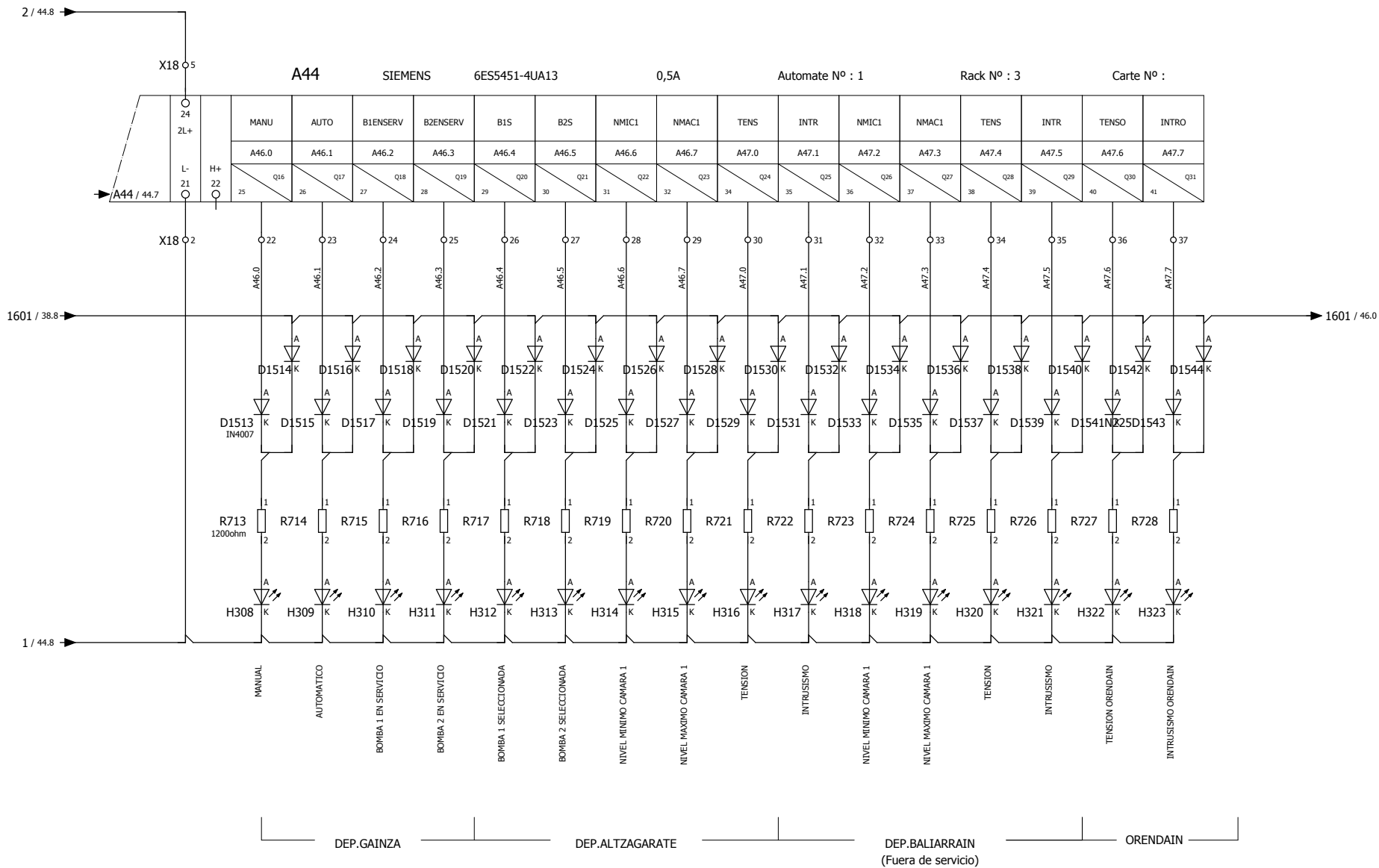
	Fecha	Nombre	Numero
Diseñado			
Comprob.	21/04/2016		
Ult.Modif.	10/05/2020		
Ploteado			



Cliente:	GIPUZKOAKO UR KONTSORTZIOA
Denomin.	+TELEMANDO RED ABAS
	ESTACION CENTRAL REV_02

Proyecto/ Nº Pedido: ESTACION CENTRAL REV_02		
CARTA DE SALIDAS (A44)		
De pagina 43	Pagina nº 44	A pagina 45

MODULO DE SALIDAS DIGITALES



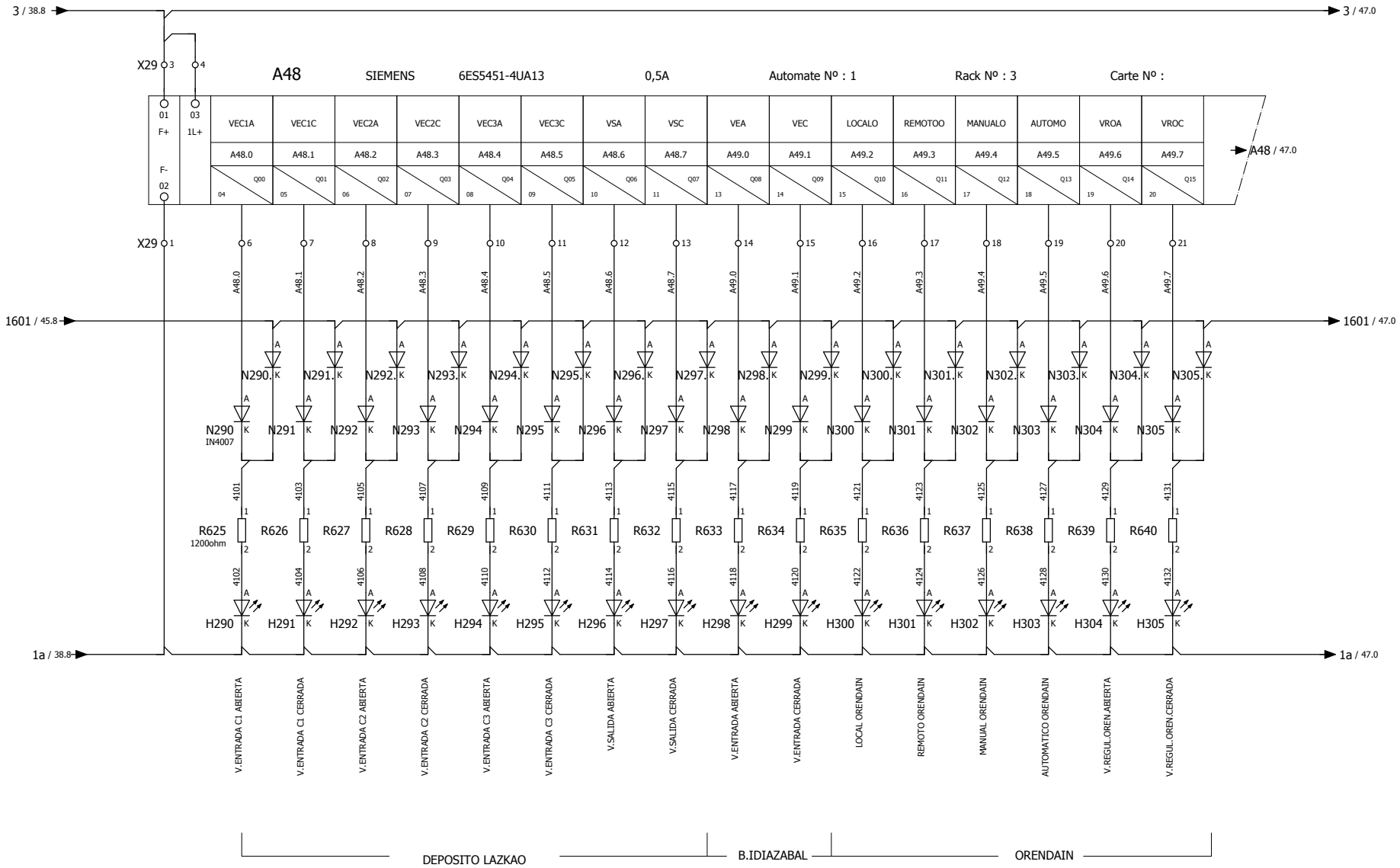
Fecha	Nombre	Numero
Diseñado		
Comprob.	21/04/2016	
Ult.Modif.	10/05/2020	
Ploteado		



Cliente: GIPUZKOAKO UR KONTSORTZIOA
 Denomin. +TELEMANDO RED ABAS
 ESTACION CENTRAL REV_02

Proyecto/ N° Pedido:
ESTACION CENTRAL REV_02
 CARTA DE SALIDAS (A44)

MODULO DE SALIDAS DIGITALES



	Fecha	Nombre	Numero
Diseñado			
Comprob.	21/04/2016		
Ult.Modif.	10/05/2020		
Ploteado			



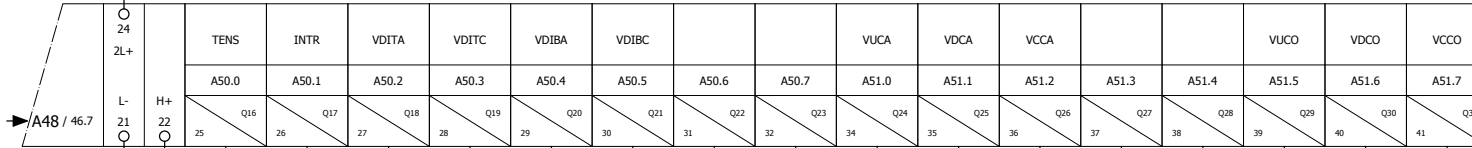
Cliente:	GIPUZKOAKO UR KONTSORTZIOA
Denomin.	+TELEMANDO RED ABAS
ESTACION CENTRAL REV_02	

Proyecto/ N° Pedido: ESTACION CENTRAL REV_02		
CARTA DE SALIDAS (A48)		
De pagina 45	Pagina n° 46	A pagina 47

MODULO DE SALIDAS DIGITALES

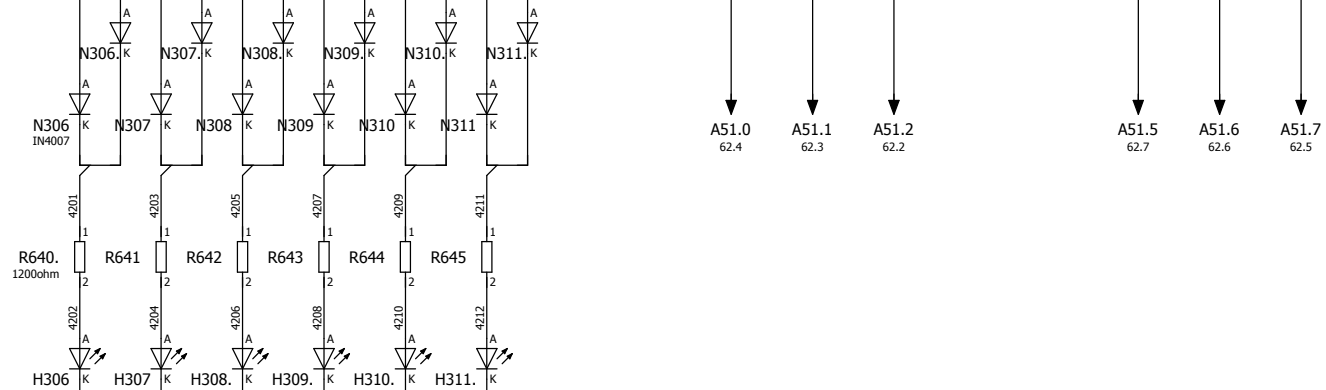
3 / 46.8 → 3 / 48.0

A48 SIEMENS 6ES5451-4UA13 0,5A Automate N° : 1 Rack N° : 3 Carte N° :



X29 0 2 22 23 24 25 26 27 28 29 30 31 32 33 34 35 36 37

1601 / 46.8 → 1601 / 48.0



1a / 46.8 → 1a / 48.0

TENSION
INTRUSISMO
V.DERIV.ITSAS.ABIERTA
V.DERIV.ITSAS.CERRADA
V.DERIV.IBIUR.ABIERTA
V.DERIV.IBIUR.CERRADA
VALIDACION UNIDADES CAUDAL.ABALTZISKETA
VALIDACION DECEMAS CAUDAL.ABALTZISKETA
VALIDACION CENTEMAS CAUDAL.ABALTZISKETA
VALIDACION UNIDADES CAUDAL.ORENDAIN
VALIDACION DECEMAS CAUDAL.ORENDAIN
VALIDACION CENTEMAS CAUDAL.ORENDAIN

DERIVACION LEGORRETA ABALTZISKETA ORENDAIN

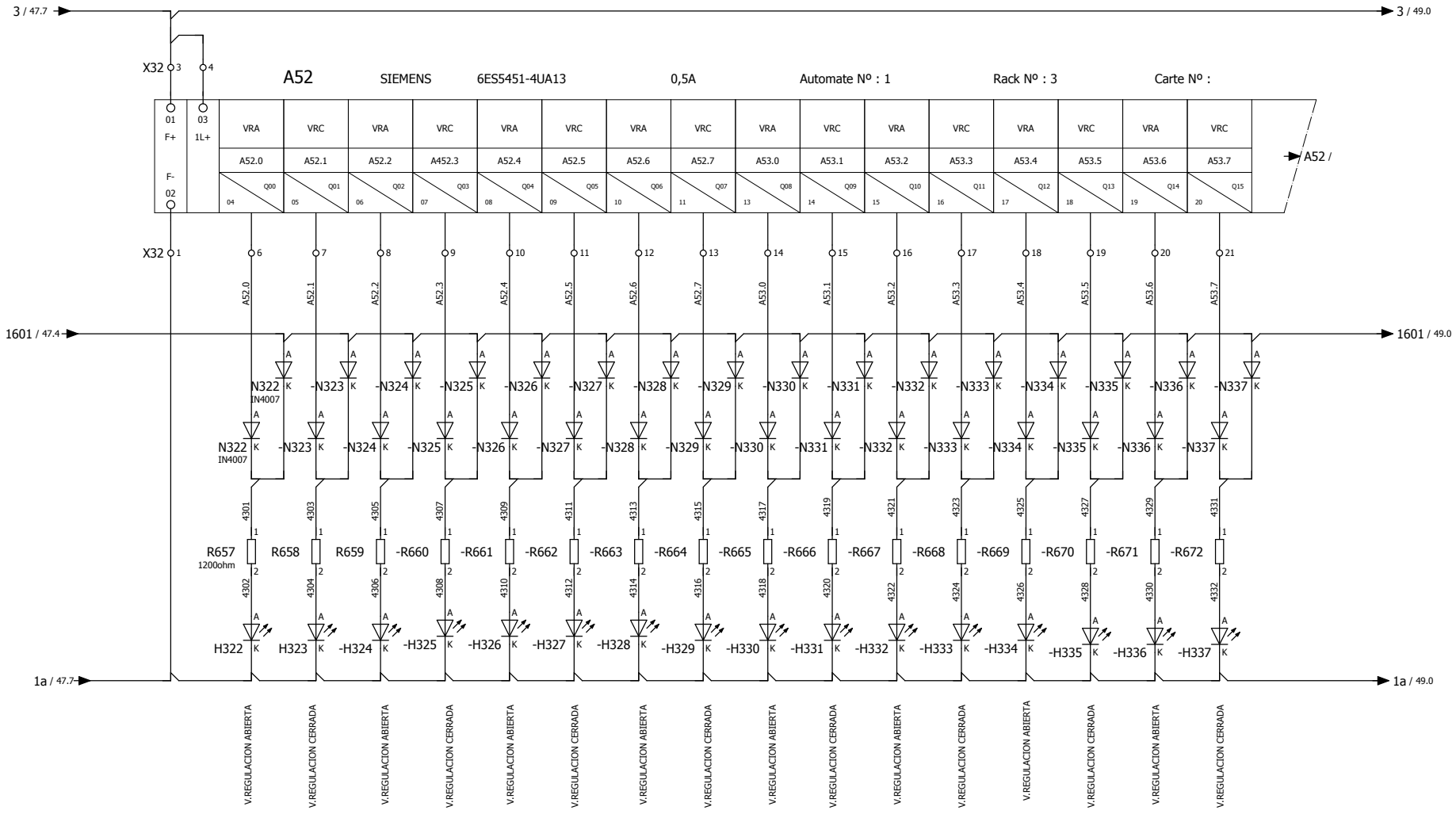
	Fecha	Nombre	Numero
Diseñado			
Comprob.	21/04/2016		
Ult.Modif.	10/05/2020		
Ploteado			



Cliente:	GIPUZKOAKO UR KONTSORTZIOA
Denomin.	+TELEMANDO RED ABAS
ESTACION CENTRAL REV_02	

Proyecto/ N° Pedido: ESTACION CENTRAL REV_02		
CARTA DE SALIDAS (A48)		
De pagina 46	Pagina n° 47	A pagina 48

MODULO DE SALIDAS DIGITALES



DEPOSITO ORMAIZTEGI DEPOSITO LOINAZ (Fuera de servicio) DEPOSITO OLABERRIA (Fuera de servicio) DEPOSITO IDIAZABAL DEPOSITO SEGURA DEPOSITO UGARTEMENDI DEPOSITO LAZKAO DEPOSITO ORDIZIA

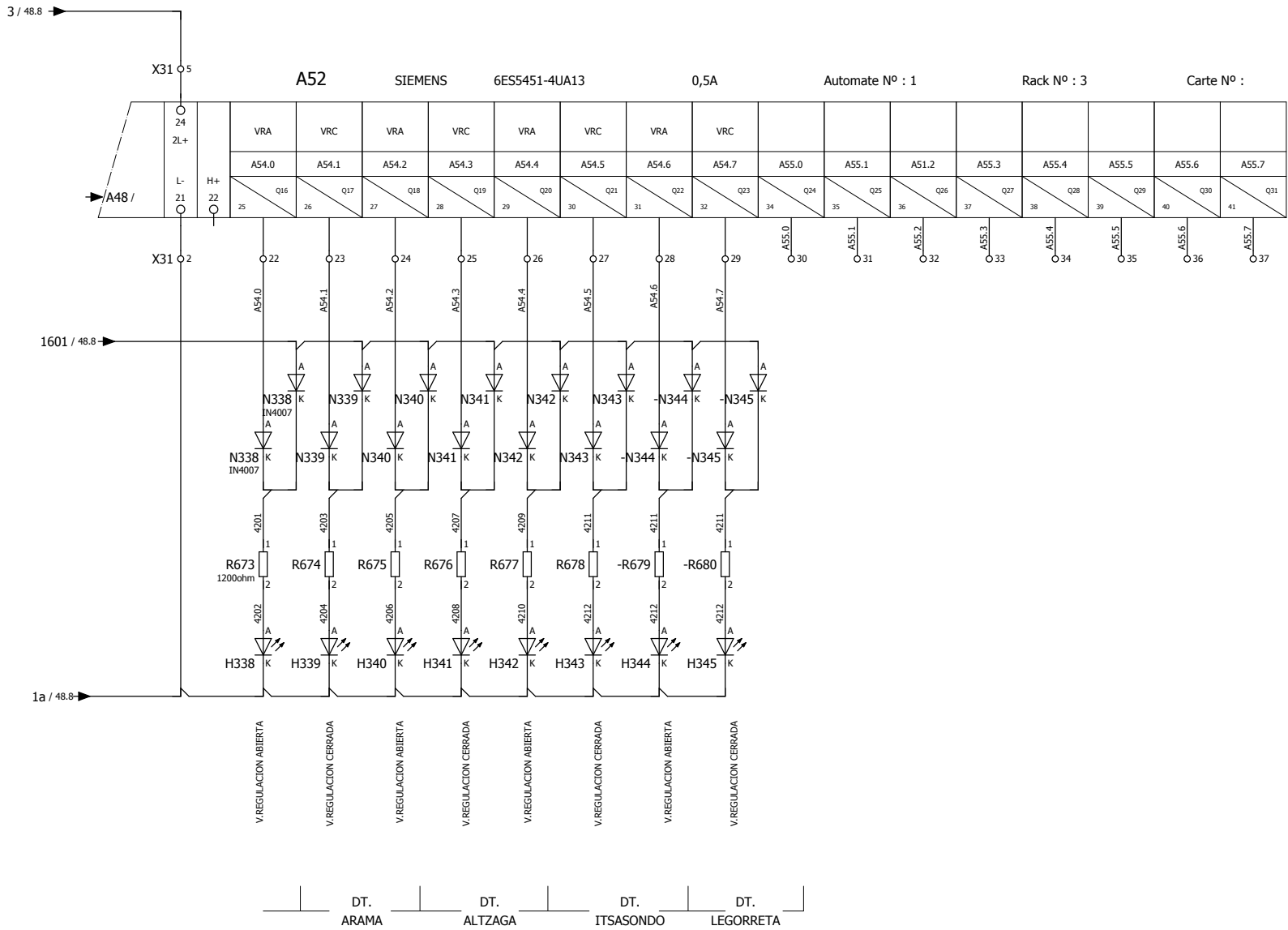
Fecha	Nombre	Numero
Diseñado		
Comprob.	21/04/2016	
Ult.Modif.	10/05/2020	
Ploteado		



Cliente:	GIPUZKOAKO UR KONTSORTZIOA
Denomin.	+TELEMANDO RED ABAS
ESTACION CENTRAL REV_02	

Proyecto/ Nº Pedido: ESTACION CENTRAL REV_02		
CARTA DE SALIDAS (A52)		
De pagina 47	Pagina nº 48	A pagina 49

MODULO DE SALIDAS DIGITALES



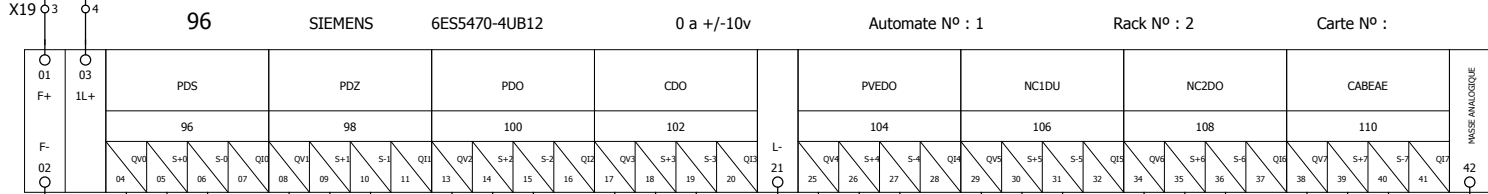
	Diseñado	Fecha	Nombre	Numero			
	Comprob.	21/04/2016					
	Ult.Modif.	10/05/2020					
	Ploteado						



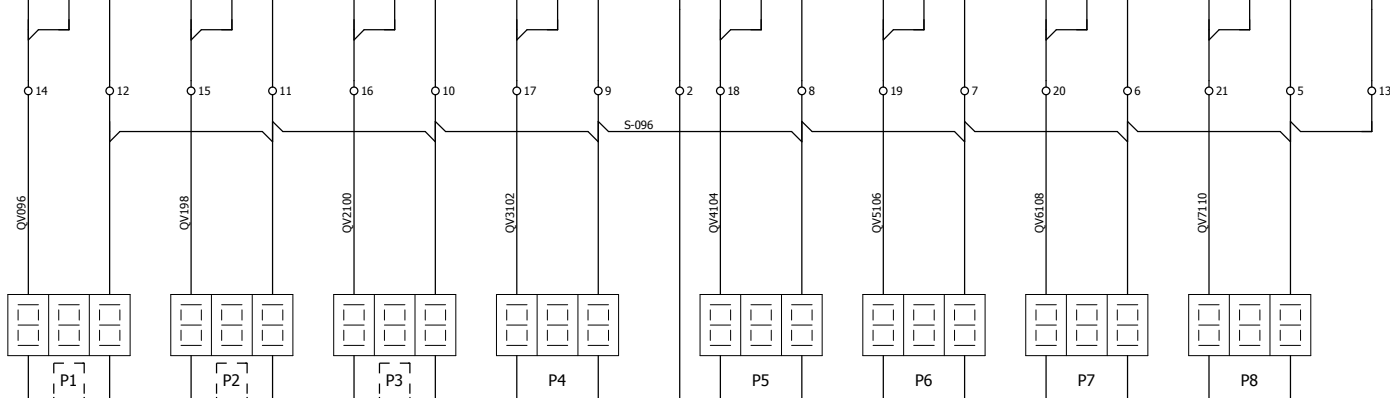
Cliente: GIPUZKOAKO UR KONTSORTZIOA Denomin. +TELEMANDO RED ABAS ESTACION CENTRAL REV_02	Proyecto/ N° Pedido: ESTACION CENTRAL REV_02 CARTA DE SALIDAS (A52)	
De pagina 48	Pagina nº 49	A pagina 50

MODULO DE SALIDAS ANALOGICAS

5 / 4.8 → 5 / 51.1



-X19 1



4 / 41.9 → 4 / 51.1

1b / 41.9 → 1b / 51.1

1c / 4.8 → 1c / 51.1

PRESSION DERIVACION SALBATORE

PRESSION DERIVACION ZUBIPE
(Fuera de servicio)

PRESSION DEPOSITO ORMAIZTEGI

CAUDAL DEPOSITO ORMAIZTEGI

POS.VALV.ENTRADA DEPOS. ORMAIZTEGI

NIVEL CAMARA 1 DEPOSITO ORMAIZTEGI

NIVEL CAMARA 2 DEPOSITO ORMAIZTEGI

CAUDAL AGUA BRUTA ENTRADA A ETAP

Diseñado	Fecha	Nombre	Numero	
Comprob.	21/04/2016			
Ult.Modif.	10/05/2020			
Ploteado				



Cliente: GIPUZKOAKO UR KONTSORTZIOA

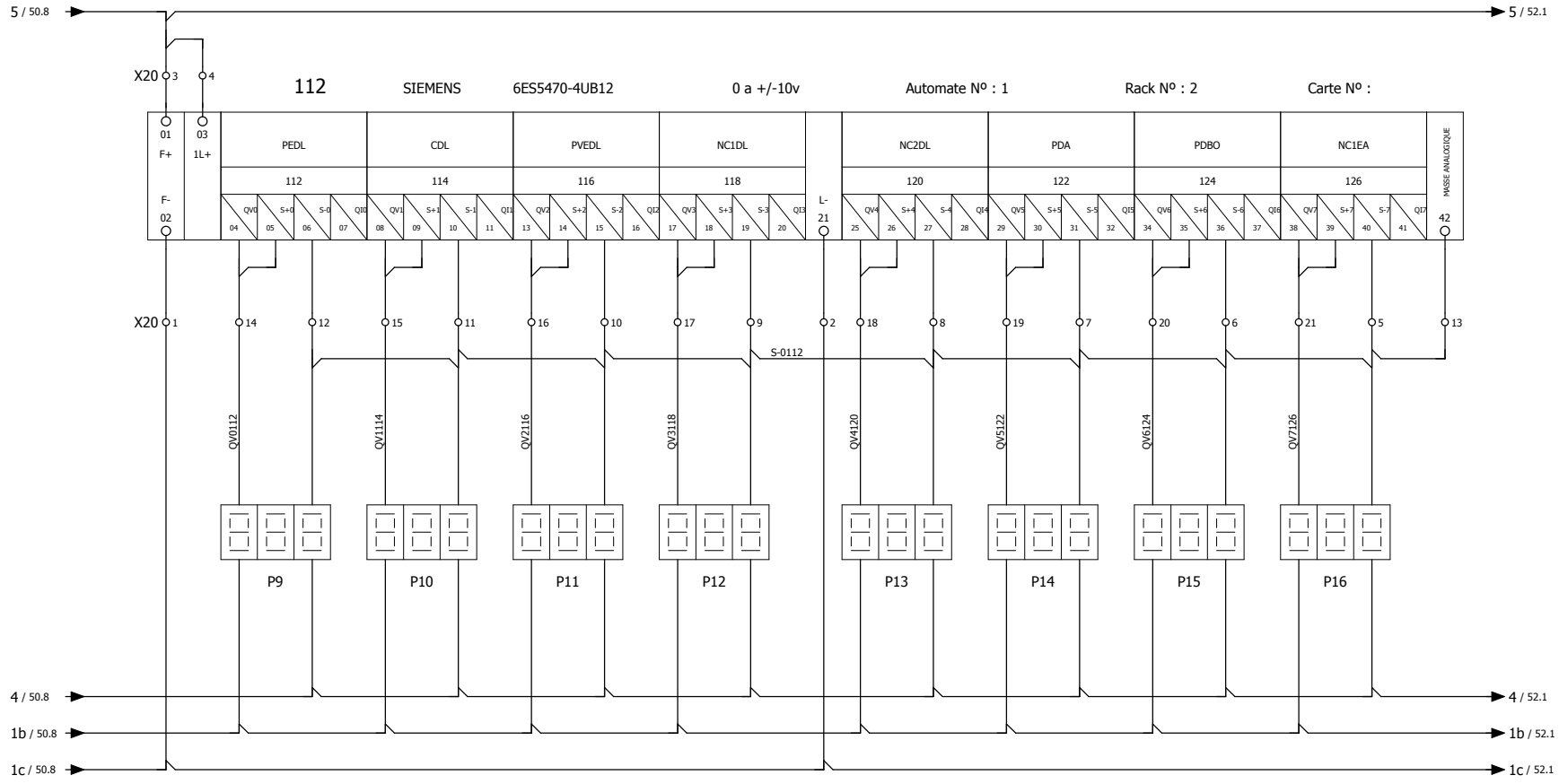
Denomin. +TELEMANDO RED ABAS

ESTACION CENTRAL REV_02

Proyecto/ N° Pedido:
ESTACION CENTRAL REV_02
CARTA DE SALIDAS ANALOGICAS (96)

De pagina 49	Pagina n° 50	A pagina 51
-----------------	-----------------	----------------

MODULO DE SALIDAS ANALOGICAS



PRESION ENTRADA DEPOSITO LOIMAZ
(Fuera de servicio)

CAUDAL DEPOSITO LOIMAZ
(Fuera de servicio)

POS. VALV. ENTRADA DEPOSITO LOIMAZ
(Fuera de servicio)

NIVEL CAMARA 1 DEPOSITO LOIMAZ
(Fuera de servicio)

NIVEL CAMARA 2 DEPOSITO LOIMAZ
(Fuera de servicio)

PRESION DERIVACION ANTIZAR

PRESION DERIVACION ANTIZAR

NIVEL CAMARA 1 ETAP ARRUIARAN

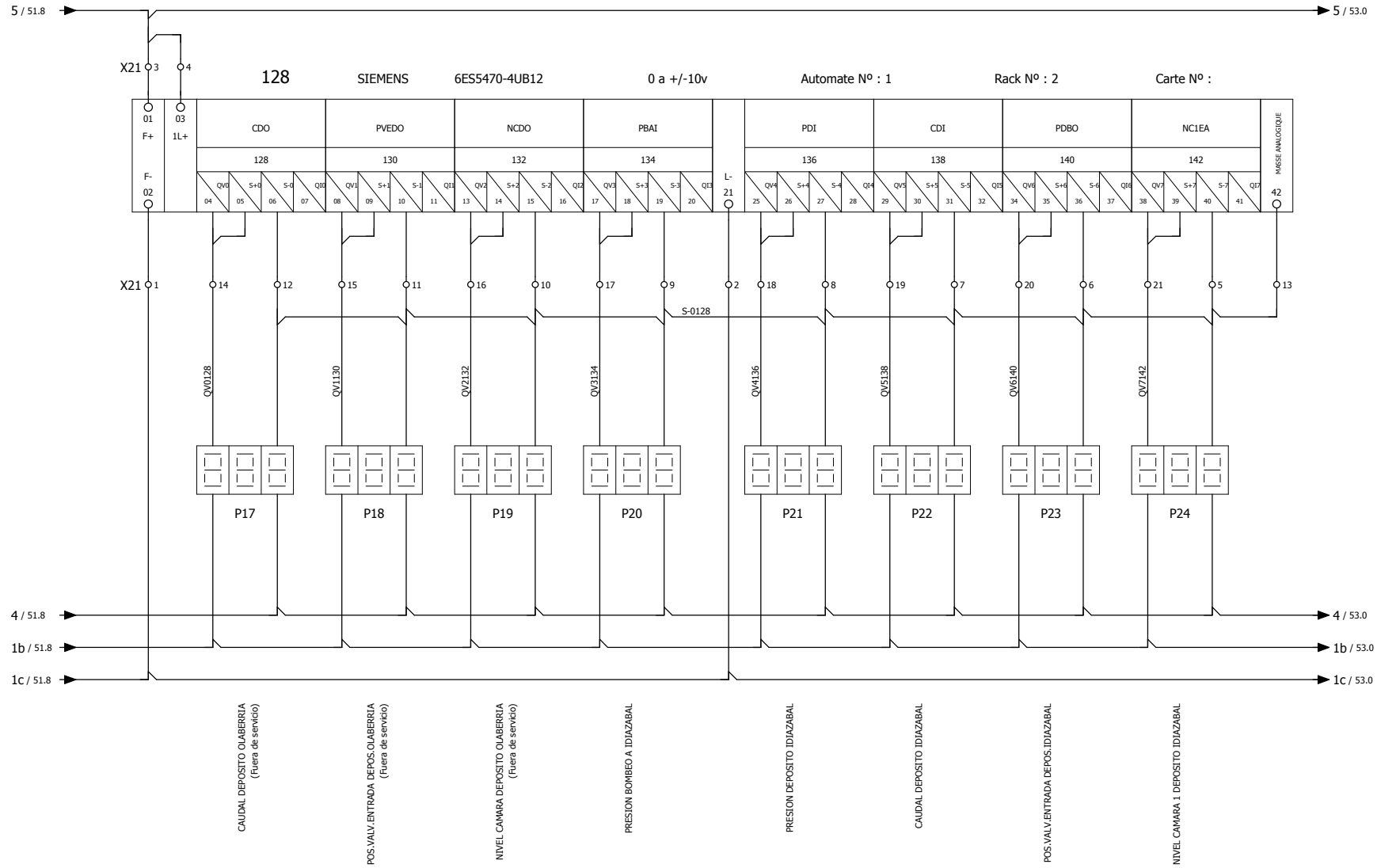
	Fecha	Nombre	Numero
Diseñado			
Comprob.	21/04/2016		
Ult. Modif.	10/05/2020		
Ploteado			



Cliente:	GIPUZKOAKO UR KONTSORTZIOA
Denomin.	+TELEMANDO RED ABAS
ESTACION CENTRAL REV_02	

Proyecto/ Nº Pedido: ESTACION CENTRAL REV_02		
CARTA DE SALIDAS ANALOGICAS (112)		
De pagina 50	Pagina nº 51	A pagina 52

MODULO DE SALIDAS ANALOGICAS



	Fecha	Nombre	Numero
Diseñado			
Comprob.	21/04/2016		
Ult.Modif.	10/05/2020		
Ploteado			



Cliente: GIPUZKOAKO UR KONTSORTZIOA

Denomin. +TELEMANDO RED ABAS

ESTACION CENTRAL REV_02

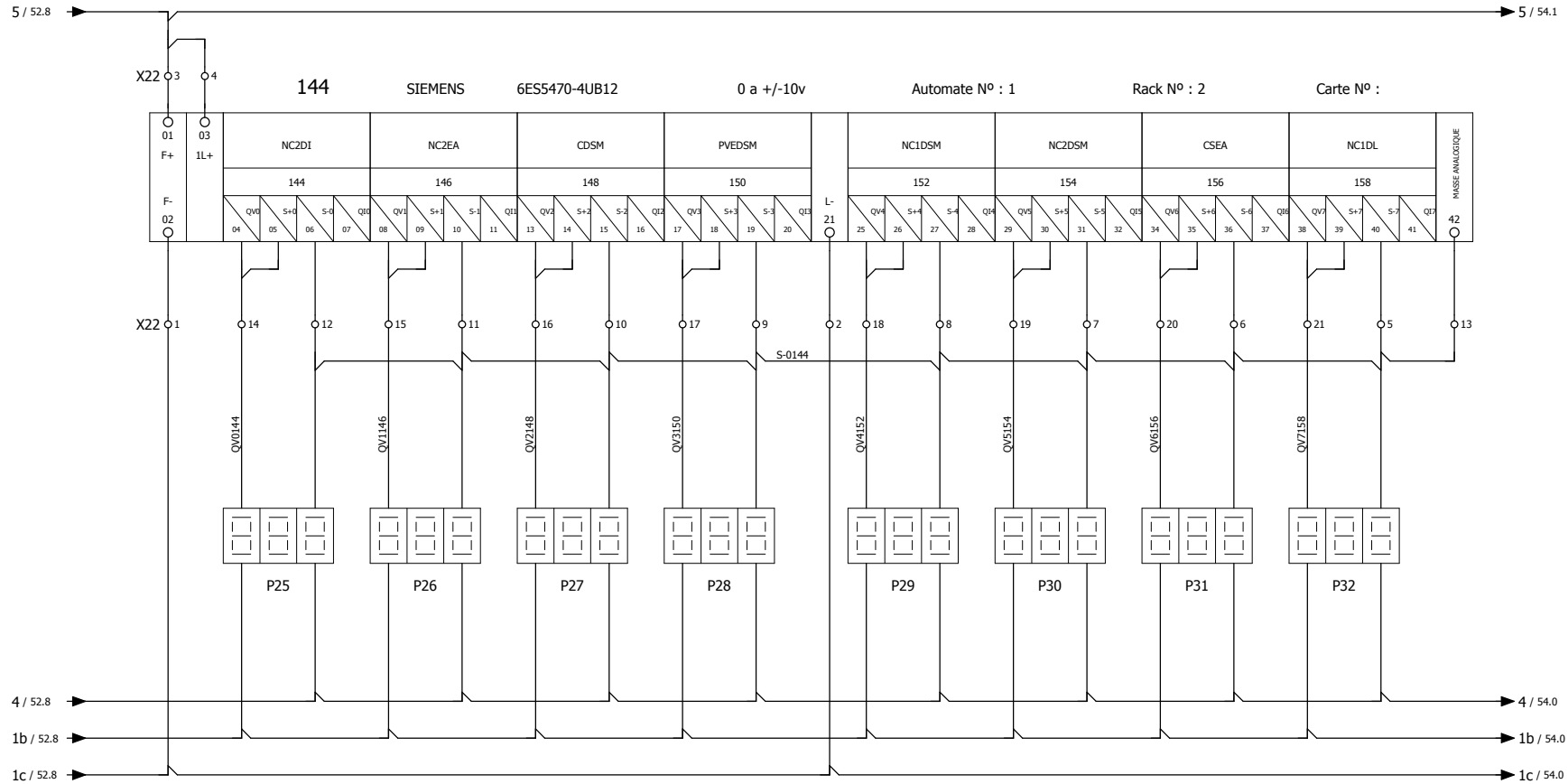
Proyecto/ Nº Pedido:
ESTACION CENTRAL REV_02
CARTA DE SALIDAS ANALOGICAS (128)

De pagina
51

Pagina nº
52

A pagina
53

MODULO DE SALIDAS ANALOGICAS



NIVEL CAMARA 2 DEPOSITO IDJAZABAL

NIVEL CAMARA 2 ETAP ARRUIRAN

CAUDAL DEPOSITO SEGURA-MARKITEGI

POS.VALV ENTR.DEP.SEGURA-MARKITEGI

NIVEL CAMARA 1 DEP.SEGURA-MARKITEGI

NIVEL CAMARA 2 DEP.SEGURA-MARKITEGI

CAUDAL SALIDA ETAP ARRUIRAN

NIVEL CAMARA 1 DEPOSITO JALOIZ

	Fecha	Nombre	Numero
Diseñado			
Comprob.	21/04/2016		
Ult.Modif.	10/05/2020		
Ploteado			



Cliente: GIPUZKOAKO UR KONTSORTZIOA

Denomin. +TELEMANDO RED ABAS

ESTACION CENTRAL REV_02

Proyecto/ N° Pedido:
ESTACION CENTRAL REV_02

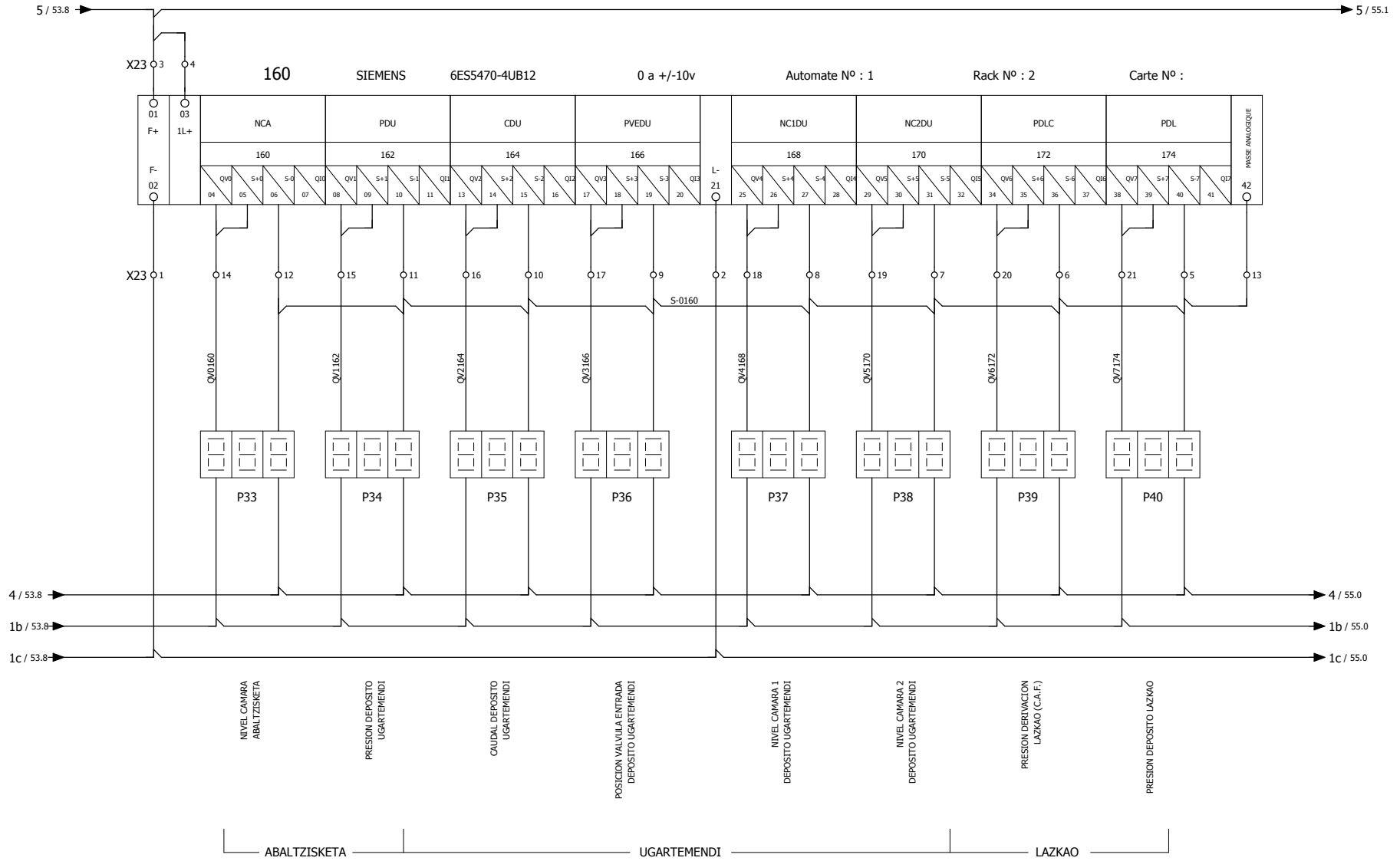
CARTA DE SALIDAS ANALOGICAS (144)

De pagina
52

Pagina n°
53

A pagina
54

MODULO DE SALIDAS ANALOGICAS



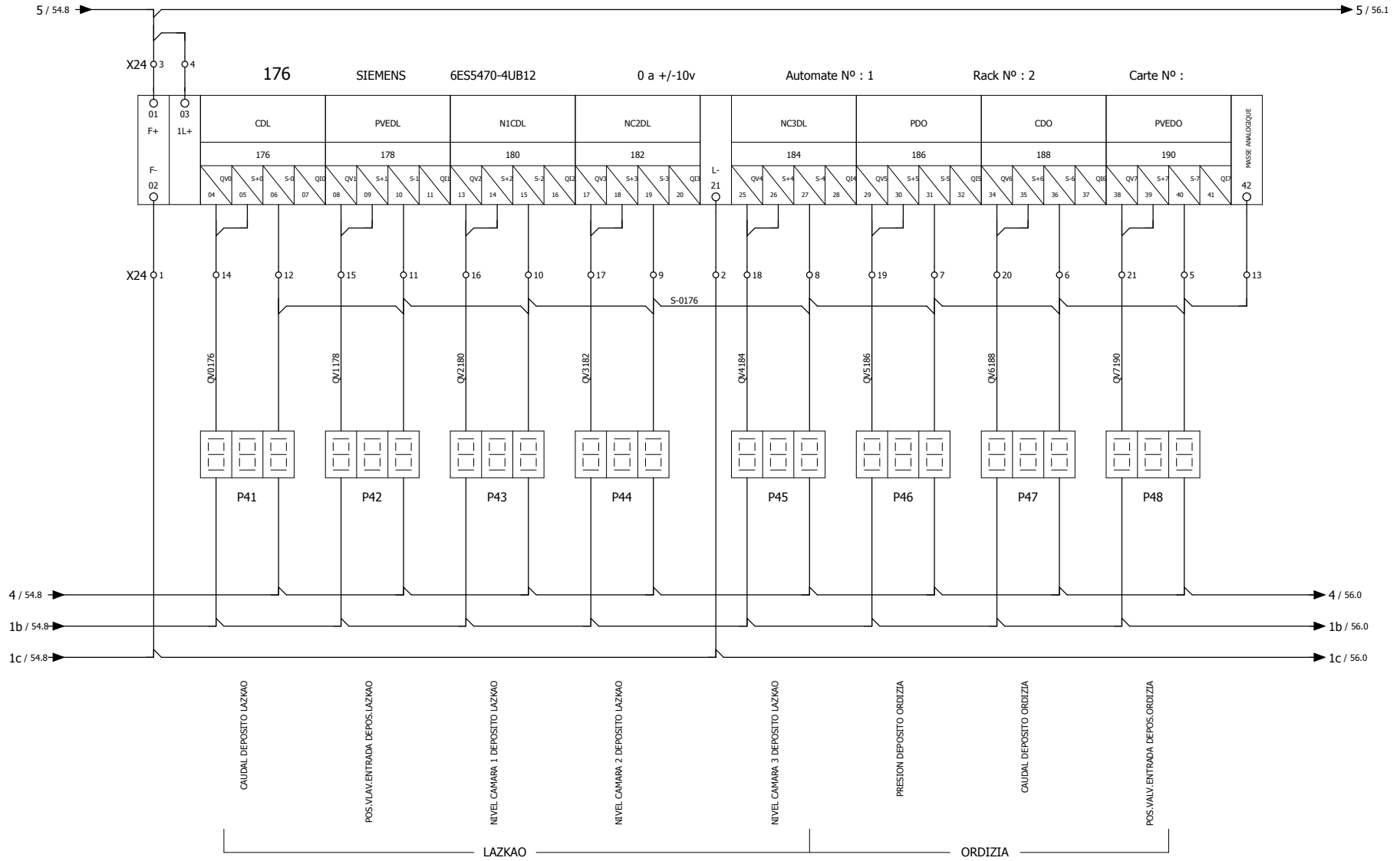
	Fecha	Nombre	Numero
Diseñado			
Comprob.	21/04/2016		
Ult.Modif.	10/05/2020		
Ploteado			



Cliente: GIPUZKOAKO UR KONTSORTZIOA
Denomin. +TELEMANDO RED ABAS
ESTACION CENTRAL REV_02

Proyecto/ Nº Pedido: ESTACION CENTRAL REV_02		
CARTA DE SALIDAS ANALOGICAS (160)		
De pagina 53	Pagina nº 54	A pagina 55

MODULO DE SALIDAS ANALOGICAS



	Fecha	Nombre	Numero
Diseñado			
Comprob.	21/04/2016		
Ult.Modif.	10/05/2020		
Ploteado			



Cliente: GIPUZKOAKO UR KANTSORTZIOA

Denomin. +TELEMANDO RED ABAS

ESTACION CENTRAL REV_02

Proyecto/ Nº Pedido:
ESTACION CENTRAL REV_02

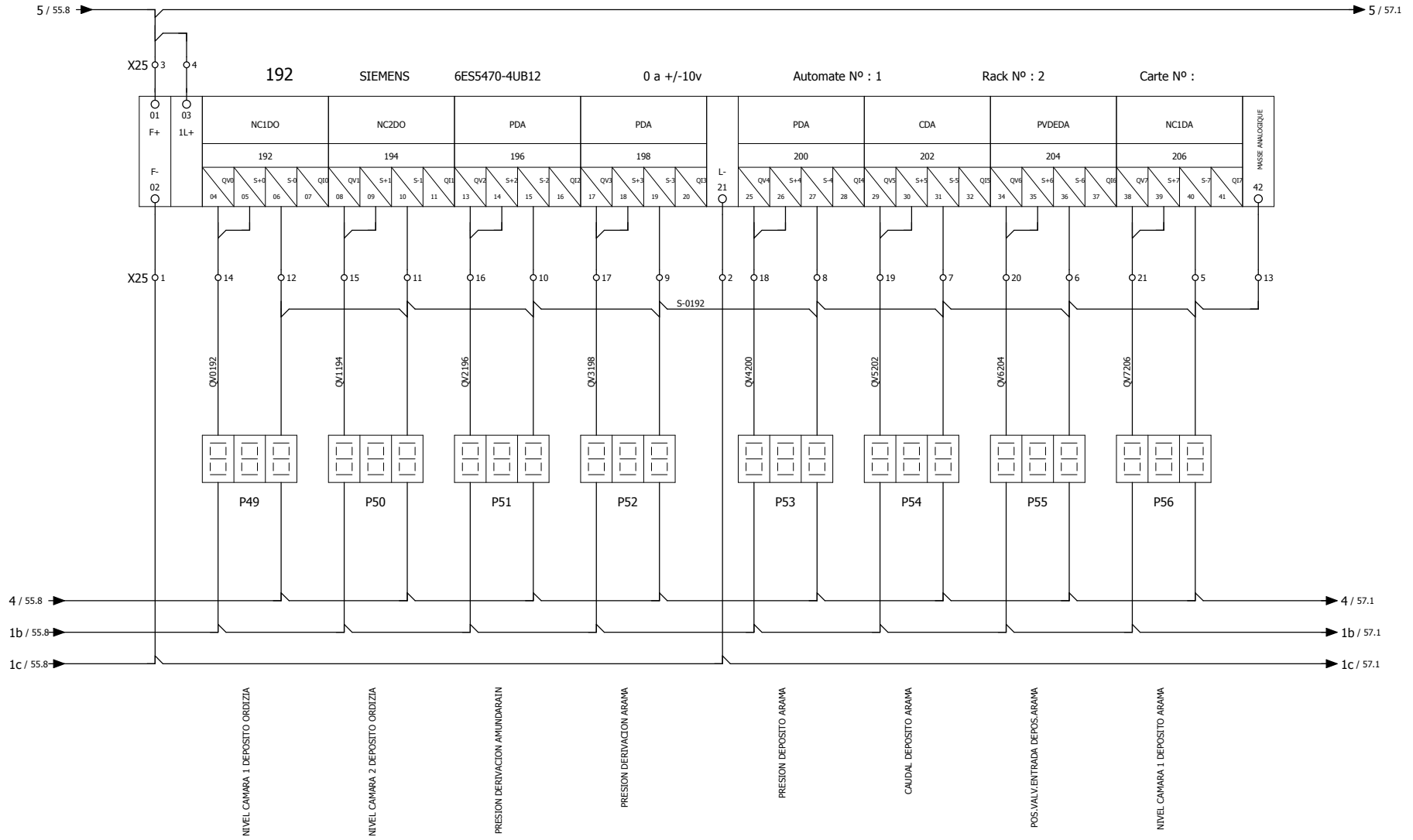
CARTA DE SALIDAS ANALOGICAS (176)

De pagina
54

Pagina nº
55

A pagina
56

MODULO DE SALIDAS ANALOGICAS



	Fecha	Nombre	Numero
Diseñado			
Comprob.	21/04/2016		
Ult.Modif.	10/05/2020		
Ploteado			



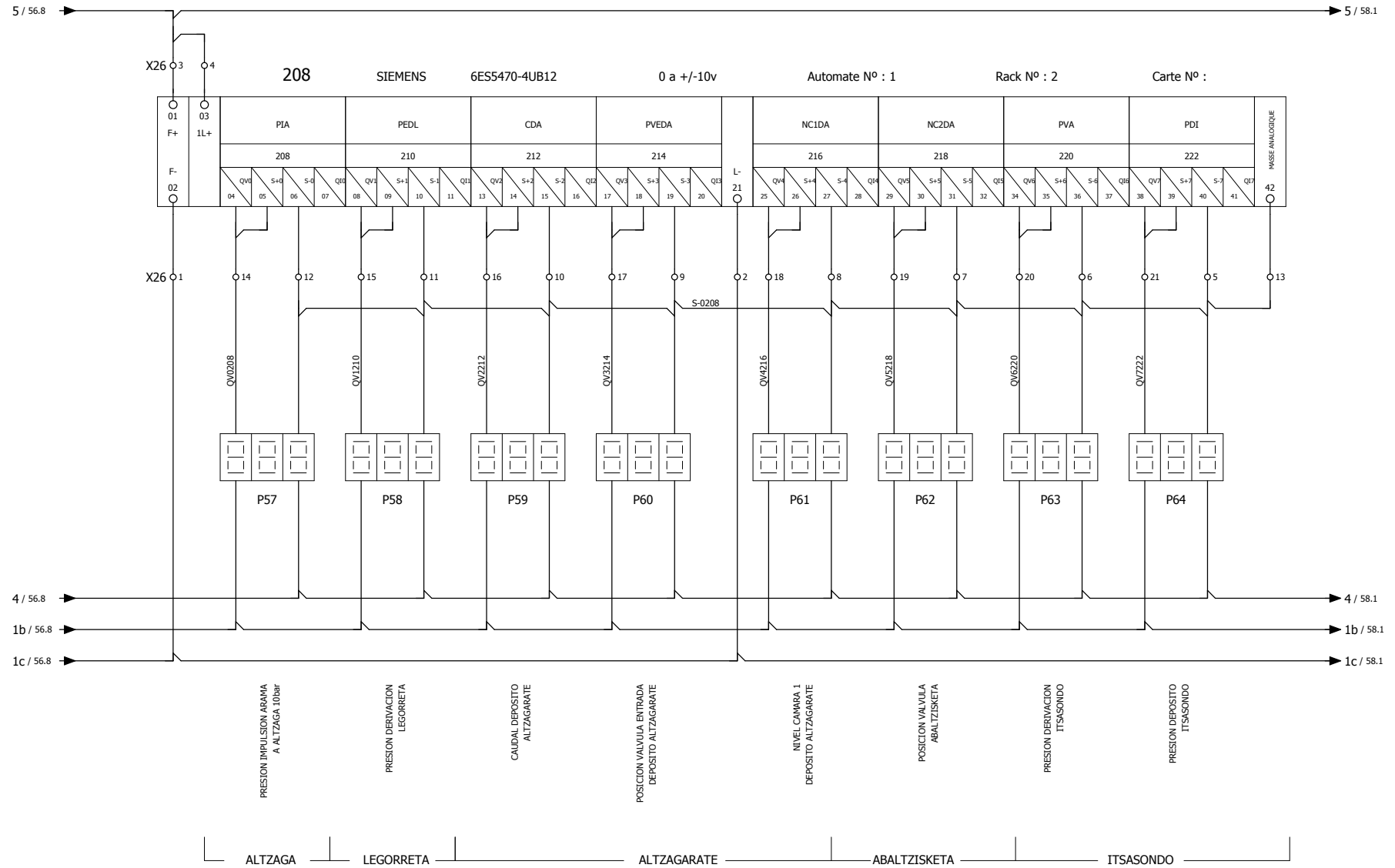
Cliente: GIPUZKOAKO UR KONTSORTZIOA

Denomin. +TELEMANDO RED ABAS

ESTACION CENTRAL REV_02

Proyecto/ N° Pedido:
ESTACION CENTRAL REV_02
CARTA DE SALIDAS ANALOGICAS (192)

MODULO DE SALIDAS ANALOGICAS



Fecha	Nombre	Numero
Diseñado		
Comprob.	21/04/2016	
Ult.Modif.	10/05/2020	
Ploteado		

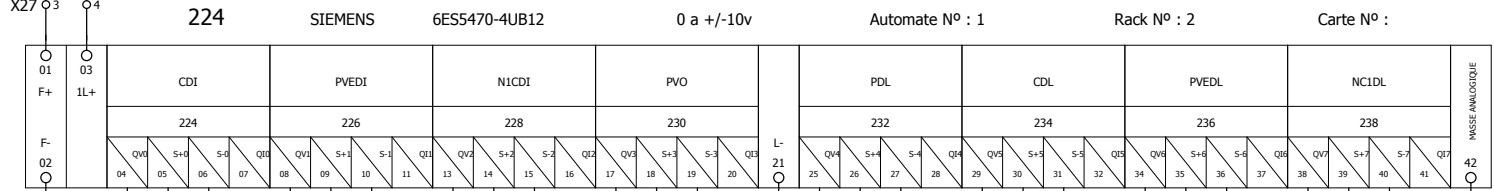


Cliente:	GIPUZKOAKO UR KONTSORTZIOA
Denomin.	+TELEMANDO RED ABAS
	ESTACION CENTRAL REV_02

Proyecto/ N° Pedido: ESTACION CENTRAL REV_02		
CARTA DE SALIDAS ANALOGICAS (208)		
De pagina 56	Pagina n° 57	A pagina 58

MODULO DE SALIDAS ANALOGICAS

5 / 57.9 → 5 / 59.1



X27 03 04 → X27 01 14 12 15 11 16 10 17 9 2 18 8 19 7 20 6 21 5 13

4 / 57.9 → 4 / 59.1
 1b / 57.9 → 1b / 59.1
 1c / 57.9 → 1c / 59.1

- CAUDAL DEPOSITO ITSASONDO
- POSICION VALVULA ENTRADA DEPOSITO ITSASONDO
- NIVEL CAMARA 1 DEPOSITO ITSASONDO
- POSICION VALVULA ORENDAIN
- PRESION DEPOSITO LEGORRETA
- CAUDAL DEPOSITO LEGORRETA
- POSICION VALVULA ENTRADA DEPOSITO LEGORRETA
- NIVEL CAMARA 1 DEPOSITO LEGORRETA

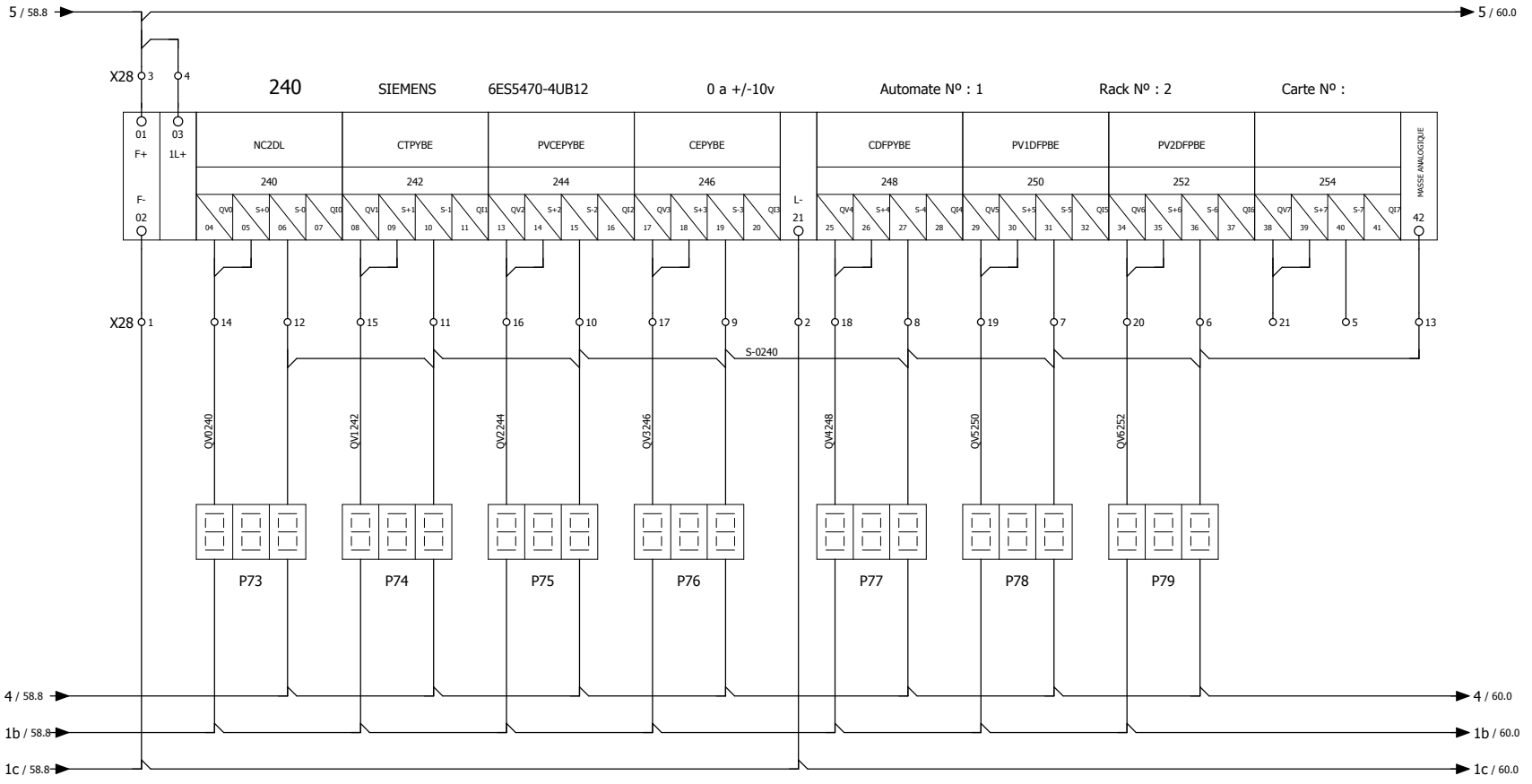
	Fecha	Nombre	Numero
Diseñado			
Comprob.	21/04/2016		
Ult.Modif.	10/05/2020		
Ploteado			



Cliente:	GIPUZKOAKO UR KONTSORTZIOA
Denomin.	+TELEMANDO RED ABAS
	ESTACION CENTRAL REV_02

Proyecto/ Nº Pedido: ESTACION CENTRAL REV_02		
CARTA DE SALIDAS ANALOGICAS (224)		
De pagina 57	Pagina nº 58	A pagina 59

MODULO DE SALIDAS ANALOGICAS



NIVEL CAMRA 2. DEPOSITO LEGORRETA

CAUDAL TRAVASE Y BOMB. ETAP

POS. VAL. CAUD. ECOL. PRESA Y BOMB. ETAP

CAUDAL ECOLOGICO PRESA Y BOMB. ETAP

CAUD. DESAG. FOND. PRESA Y BOMB. ETAP

POS. VAL. IDES. FON. PRESA Y BOMB. ETAP

POS. VAL. 2. DIES. FON. PRESA Y BOMB. ETAP

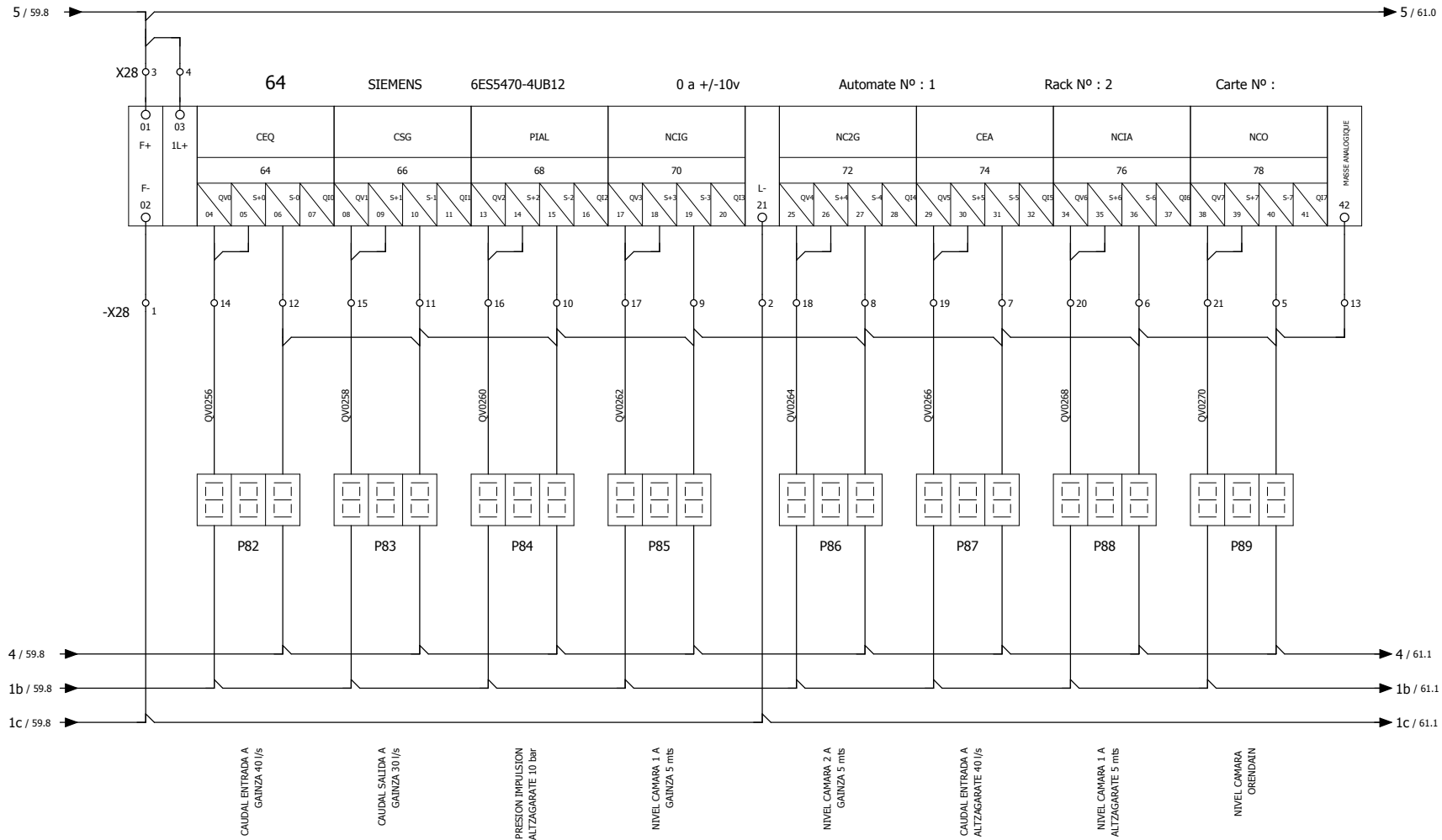
	Fecha	Nombre	Numero
Diseñado			
Comprob.	21/04/2016		
Ult. Modif.	10/05/2020		
Ploteado			



Cliente: GIPUZKOAKO UR KONTSORTZIOA
 Denomin. +TELEMANDO RED ABAS
 ESTACION CENTRAL REV_02

Proyecto/ Nº Pedido: ESTACION CENTRAL REV_02		
CARTA DE SALIDAS ANALOGICAS (224)		
De pagina 58	Pagina nº 59	A pagina 60

MODULO DE SALIDAS ANALOGICAS



ORENDAIN

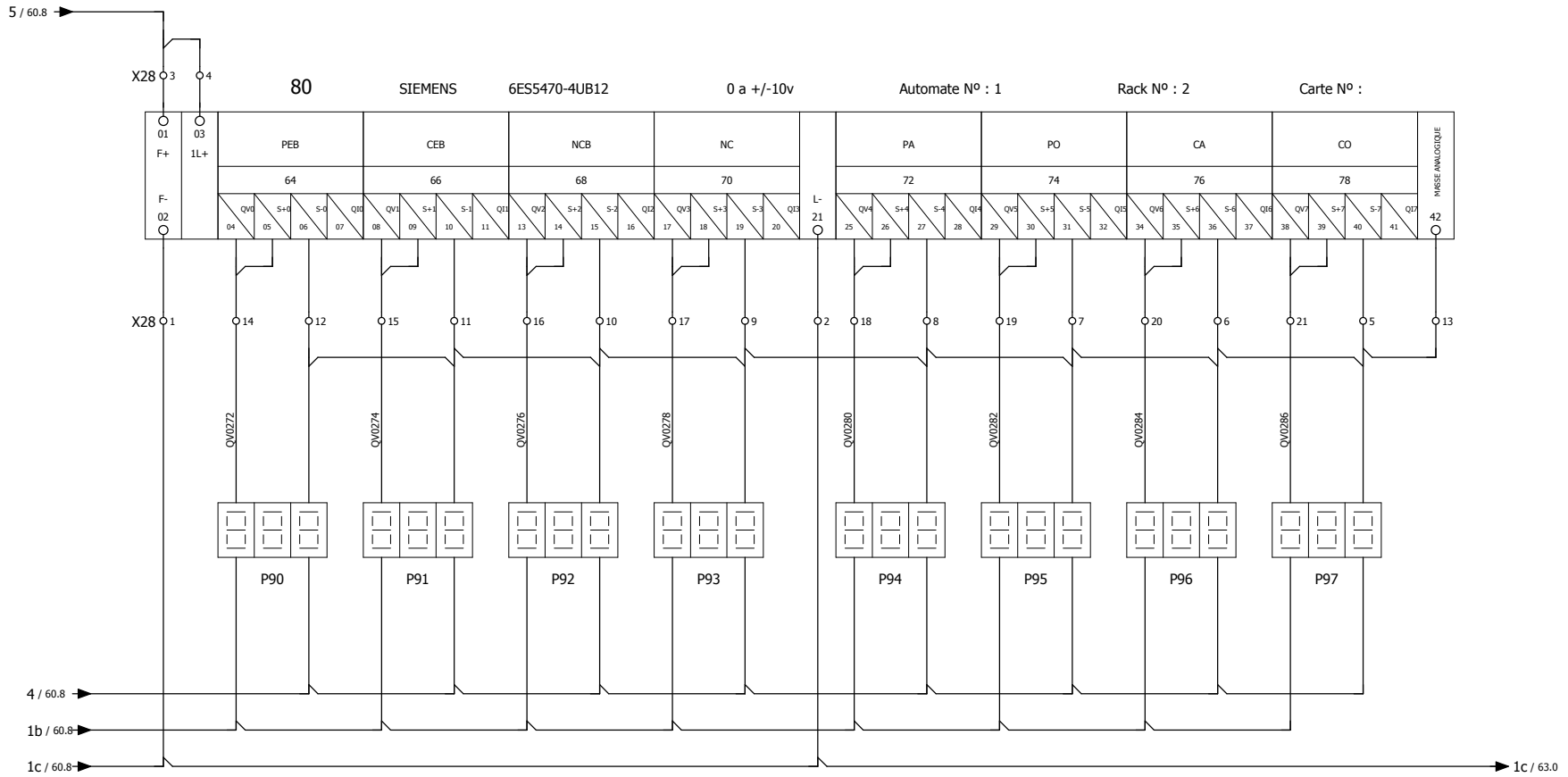
	Fecha	Nombre	Numero
Diseñado			
Comprob.	21/04/2016		
Ult.Modif.	10/05/2020		
Ploteado			



Cliente:	GIPUZKOAKO UR KONTSORTZIOA
Denomin.	+TELEMANDO RED ABAS
ESTACION CENTRAL REV_02	

Proyecto/ N° Pedido: ESTACION CENTRAL REV_02		
CARTA DE SALIDAS ANALOGICAS (64)		
De pagina 59	Pagina n° 60	A pagina 61

MODULO DE SALIDAS ANALOGICAS



PRESION ENTRADA
BALARRAIN 20 bar
(Fuera de servicio)

CAUDAL ENTRADA
BALARRAIN 20 l/s
(Fuera de servicio)

NIVEL CAMARA
BALARRAIN 5 mts
(Fuera de servicio)

NIVEL CAPTACION
(Fuera de servicio)

PRESION ABALTZISKETA

PRESION ORENDAIN

CAUDAL ABALTZISKETA

CAUDAL ORENDAIN

ORENDAIN

	Fecha	Nombre	Numero
Diseñado			
Comprob.	21/04/2016		
Ult.Modif.	10/05/2020		
Ploteado			



Cliente: GIPUZKOAKO UR KONTSORTZIOA

Denomin. +TELEMANDO RED ABAS

ESTACION CENTRAL REV_02

Proyecto/ Nº Pedido:

ESTACION CENTRAL REV_02

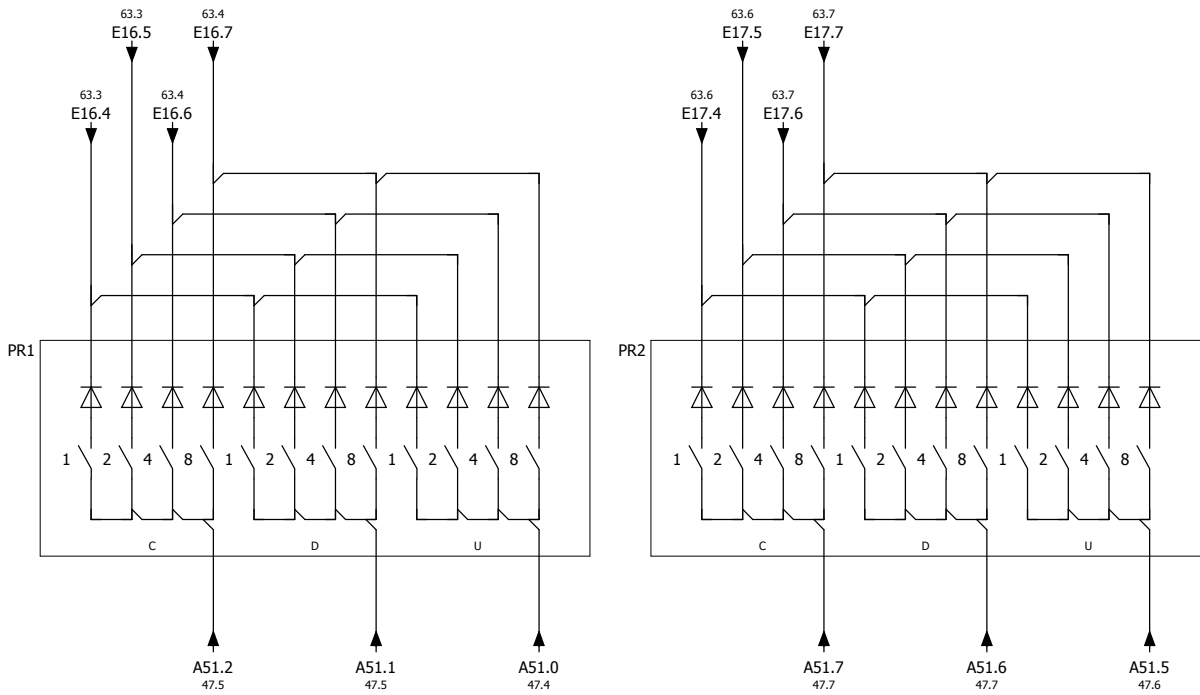
CARTA DE SALIDAS ANALOGICAS (80)

De pagina
60

Pagina nº
61

A pagina
62

PRESELECTORES DE CAUDAL



PRESELECTOR CAUDAL ABALTZISKETA

PRESELECTOR CAUDAL ORENDAIN

	Fecha	Nombre	Numero
Diseñado			
Comprob.	21/04/2016		
Ult.Modif.	10/05/2020		
Ploteado			



Cliente: GIPUZKOAKO UR KONTSORTZIOA

Denomin. +TELEMANDO RED ABAS

ESTACION CENTRAL REV_02

Proyecto/ Nº Pedido:
ESTACION CENTRAL REV_02

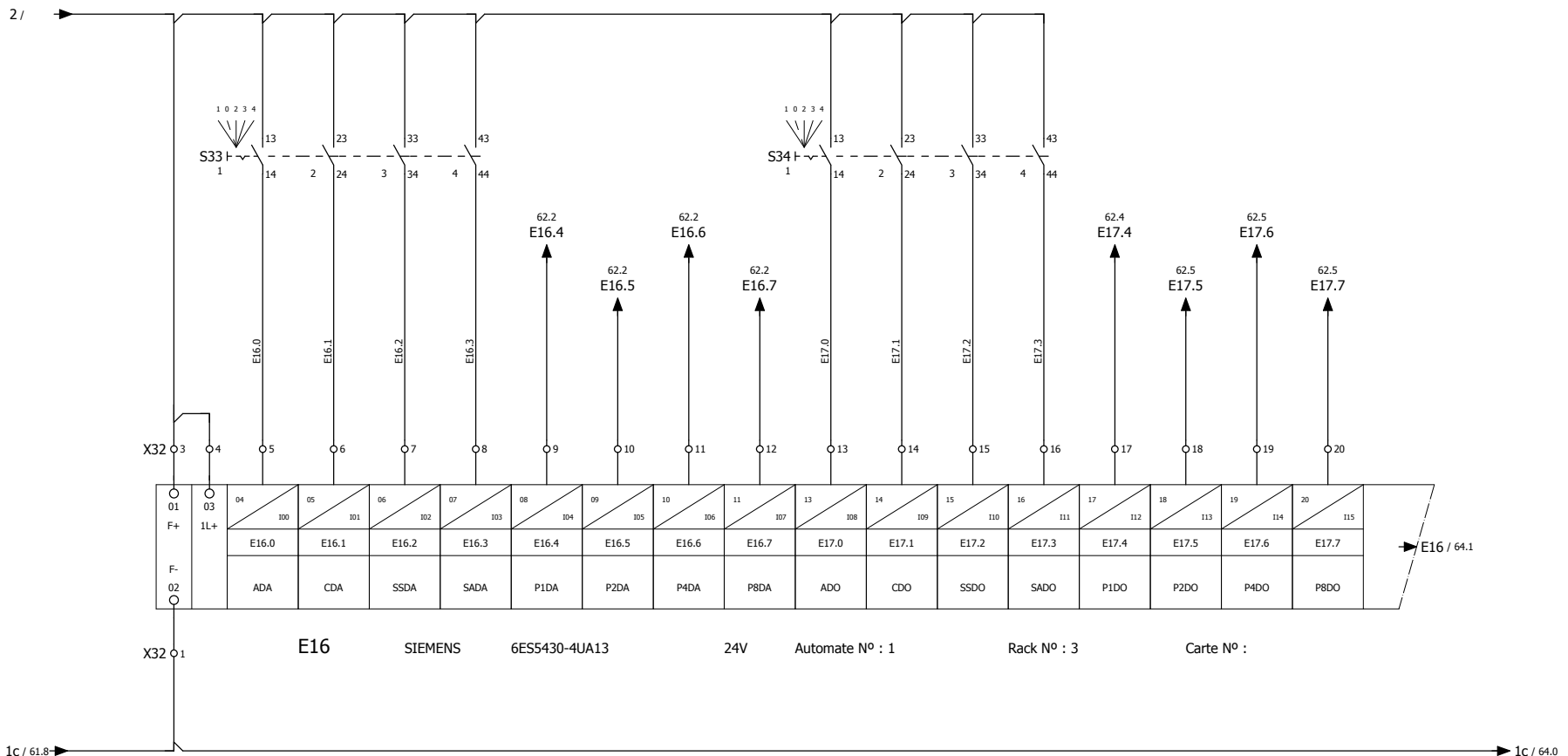
PRESELECTORES CAUDAL

De pagina
61

Pagina nº
62

A pagina
63

MODULO DE ENTRADAS DIGITALES



ABRIR CERRAR SELSEMIAUTOMATICO SELAUTOMATICO PESO 1 PESO2 PESO 4 PESO 8 ABRIR CERRAR SELSEMIAUTOMATICO SELAUTOMATICO PESO 1 PESO2 PESO 4 PESO 8

DEPOSITO ABALTZISKETA DEPOSITO ORENDAIN

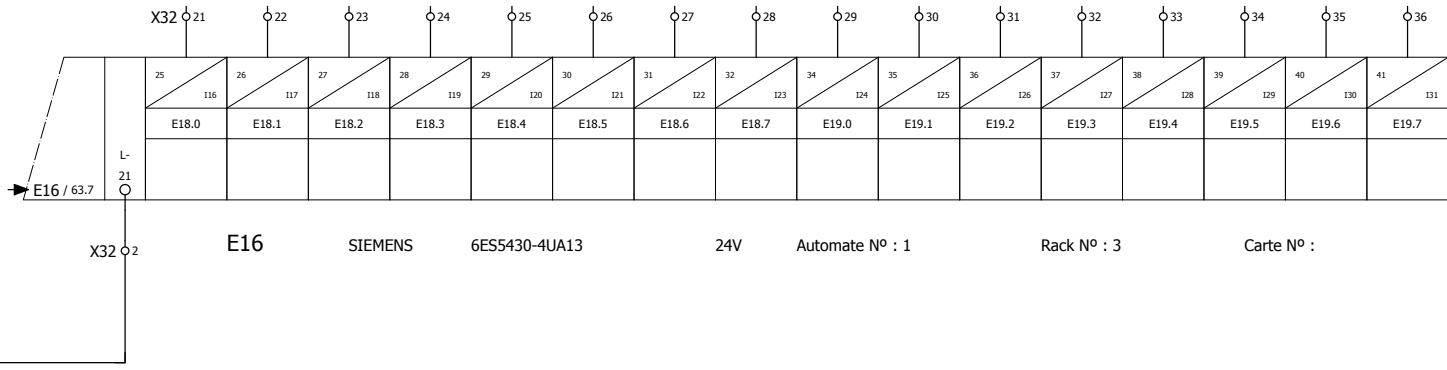
	Fecha	Nombre	Numero
Diseñado			
Comprob.	21/04/2016		
Ult.Modif.	10/05/2020		
Ploteado			



Cliente:	GIPUZKOAKO UR KONTSORTZIOA
Denomin.	+TELEMANDO RED ABAS
ESTACION CENTRAL REV_02	

Proyecto/ Nº Pedido: ESTACION CENTRAL REV_02		
CARTA DE ENTRTADAS DIGITALES (E16)		
De pagina 62	Pagina nº 63	A pagina 64

MODULO DE ENTRADAS DIGITALES



1c / 63.8

Fecha	Nombre	Numero
Diseñado		
Comprob.	21/04/2016	
Ult.Modif.	10/05/2020	
Ploteado		



Cliente: GIPUZKOAKO UR KONTSORTZIOA

Denomin. +TELEMANDO RED ABAS

ESTACION CENTRAL REV_02

Proyecto/ Nº Pedido:

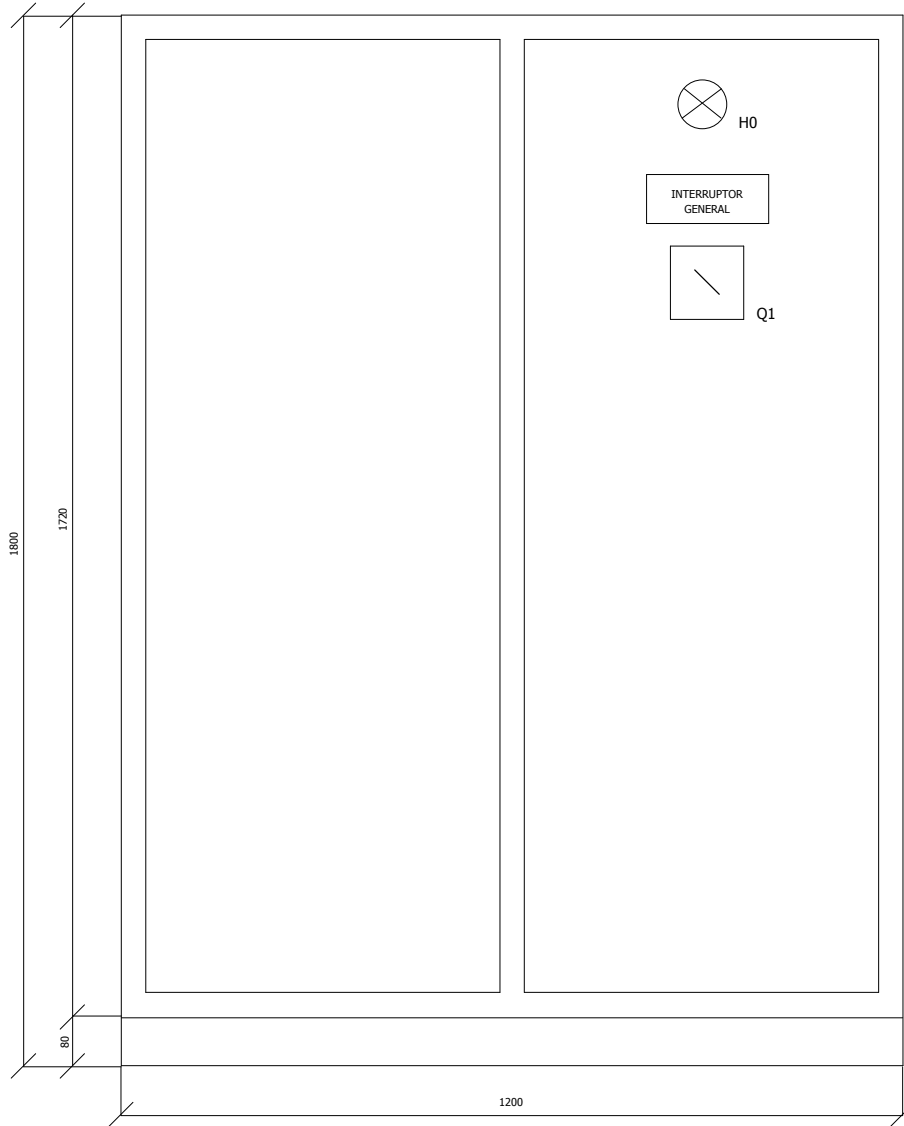
ESTACION CENTRAL REV_02

CARTA DE ENTRTADAS DIGITALES (E16)

De pagina
63

Pagina nº
64

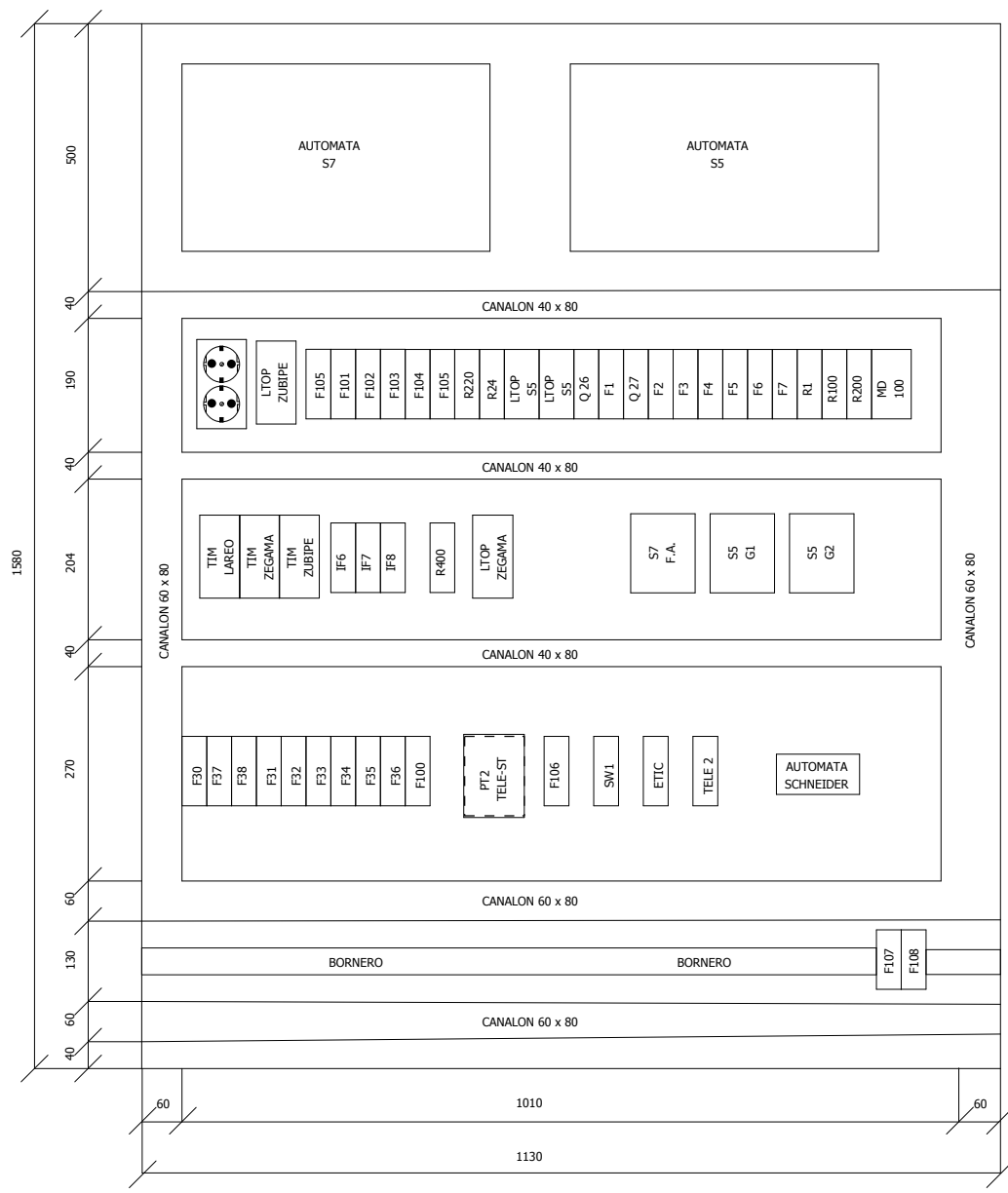
A pagina
65



			Fecha	Nombre	Numero
		Diseñado			
		Comprob.	21/04/2016		
		Ult.Modif.	10/05/2020		
		Ploteado			



Cliente: GIPUZKOAKO UR KONTSORTZIOA	Proyecto/ Nº Pedido: ESTACION CENTRAL REV_02			
Denomin. +TELEMANDO RED ABAS	ARMARIO ELECTRICO			
ESTACION CENTRAL REV_02	<table style="width:100%; border-collapse: collapse;"> <tr> <td style="width:33%;">De pagina 64</td> <td style="width:33%;">Pagina nº 65</td> <td style="width:33%;">A pagina 66</td> </tr> </table>	De pagina 64	Pagina nº 65	A pagina 66
De pagina 64	Pagina nº 65	A pagina 66		



	Fecha	Nombre	Numero
Diseñado			
Comprob.	21/04/2016		
Ult.Modif.	10/05/2020		
Ploteado			




Cliente:	GIPUZKOAKO UR KANTSORTZIOA
Denomin.	+TELEMANDO RED ABAS
	ESTACION CENTRAL REV_02

Proyecto/ Nº Pedido: ESTACION CENTRAL REV_02		
DISPOSICION ELEMENTOS EN ARMARIO		
De pagina 65	Pagina nº 66	A pagina 68

Lista de artículos

F01_004

Denominación (IME) Esquema/posición	Cantidad	Designación	Número de tipo Número de pedido	Fabricante Proveedor	Número de artículo Texto de función	Pos
/4.1	1	F.ALIMENTACION CORRIENTE SEGURA	UPS-1000	SAFT-NIFE SAFT-NIFE	UPS-1000	
/5.6	1	MODEM MD100	6NH9810 2.A	SIEMENS SIEMENS	6NH9810 2.A	
/5.6	5	Elementos de bus	6es5700-8MA1	SIEMENS SIEMENS	6ES5700-8MA1	
/5.6	2	CABLE TIM-MODEM 0,8mts	6NH1701-4BJ	SIEMENS SIEMENS	6NH1701-4BJ	
/5.2	1	BASTIDOR ZG 135U/155U	6ES5-188-3UA11	SIEMENS SIEMENS	6ES5-188-3UA11	
/5.2	1	TARJETA CENTRAL	6ES5-928-3UB12	SIEMENS SIEMENS	6ES5-928-3UB12	
/5.3	1	PROCESADOR COMUNICACION CP524	6ES5-524-3UA13	SIEMENS SIEMENS	6ES5-524-3UA13	
/5.3	1	TARJETA DE COMUNICACION TIM	6NH1802-OBA	SIEMENS SIEMENS	6NH1802-OBA	
/5.6	1	INTERFACE IM301-3	6ES5-301-3AB13	SIEMENS SIEMENS	6ES5-301-3AB13	
/6.4;/7.4	2	BASTIDOR de Expansión, Alim. 15/230Vac, 18A	6ES5-183-3UA13		6ES5-183-3UA13	
/6.2;/7.2	2	MODULO INTERFACE	6ES5-310-3AB11	SIEMENS SIEMENS	6ES5-310-3AB11	
/6.2.../6.4;/7.6	11	TARJETA ANALOGICA DE 8 SAL.	6ES5 470-4UB12	SIEMENS SIEMENS	6ES5 470-4UB12	
/6.4;/7.3.../7.6	20	TARJETA DE 32 ENTRADAS DIGITALES	6ES5-430-4UA13	SIEMENS SIEMENS	6ES5-430-4UA13	
/8.2	1	TRANSFORMADOR DE LINEA	6NH9821-0AB12	SIEMENS SIEMENS	6NH9821-0AB12	
/40.5	0					
/66.3	1 Stück	Enchufe de protección contra sobretensiones	PT 2-TELE-ST 2838733	PXC PXC	PXC.2838733	
/50.1	19	VISUALIZADOR 24V DC (0-20.0 bar.)	L35-30-6-0/10V	FEMA FEMA	L35-30-6-0/10V	
/50.2	15	VISUALIZADORES 24V DC (0-199.9 L/S)	L35-30-6-0/10V	FEMA FEMA	L35-30-6-0/10V(1)	
/50.3	44	VISUALIZADOR 24V DC (RANGO 0-100%)	L35-30-6-0/10V.	FEMA FEMA	L35-30-6-0/10V.	

						Cliente: GIPUZKOAKO UR KONTSORTZIOA		Proyecto/ Nº Pedido: ESTACION CENTRAL REV_02		
						Denomin. +TELEMANDO RED ABAS		Lista de artículos		
						ESTACION CENTRAL REV_02		De pagina 66	Pagina nº 68	A pagina 68.a

Lista de artículos

F01_004

Denominación (IME) Esquema/posición	Cantidad	Designación	Número de tipo Número de pedido	Fabricante Proveedor	Número de artículo Texto de función	Pos
-PR7 /19.0	1	PRESELECTORES	84210.0	CROUZET CROUZET	84210.0	
-PR7 /19.0	2	PLACAS LATERALES	79211709	CROUZET CROUZET	79211709	
-PR8 /19.3	1	PRESELECTORES	84210.0	CROUZET CROUZET	84210.0	
-PR8 /19.3	2	PLACAS LATERALES	79211709	CROUZET CROUZET	79211709	
-PR9 /19.6	1	PRESELECTORES	84210.0	CROUZET CROUZET	84210.0	
-PR9 /19.6	2	PLACAS LATERALES	79211709	CROUZET CROUZET	79211709	
-PR11 /20.1	1	BORNAS	115.116.07	ENTRELEC ENTRELEC	115.116.07	
-PR11 /20.1	2	PLACAS LATERALES	79211709	CROUZET CROUZET	79211709	
-PR12 /20.5	1	BORNAS	115.116.07	ENTRELEC ENTRELEC	115.116.07	
-PR12 /20.5	2	PLACAS LATERALES	79211709	CROUZET CROUZET	79211709	
-Q1 /4.1	1	INTERRUPTOR GENERAL	TO-2-8293/EA/SVB	K.M. K.M.	TO-2-8293/EA/SVB	

		Fecha	Nombre	Numero
	Diseñado			
	Comprob.	21/04/2016		
	Ult.Modif.	10/05/2020		
	Ploteado			



Cliente: GIPUZKOAKO UR KONTSORTZIOA

Denomin. +TELEMANDO RED ABAS

ESTACION CENTRAL REV_02

Proyecto/ Nº Pedido:
ESTACION CENTRAL REV_02

Lista de artículos

De pagina
68.c

Pagina nº
68.d

A pagina
69

Plano de bornes

F13_001

Texto de función	Nombre de cable				Regleta =+-X1				Nombre de cable				Página / columna		
	Tipo de cable				Designación de destino	Punto de conexión	Borne	Puente	Designación de destino	Punto de conexión	Tipo de cable				
							1	*							/4.1
							2	*							/4.1
							3	*	-G1-N						/4.1
					-X30	1	4	┌	-H0						/4.5
					-X30	2	5		-G2-M						/4.6
					-X30	3	6	└							/4.7
					-X30	4	7								/4.8
					-X30	5	8		-F3	2					/4.5
					-X30	6	9		-F4	2					/4.6
					-X30	7	10		-F5	2					/4.7
					-X30	8	11		-F6	2					/4.8
					-X30	9	12		-F2	2					/4.2
									-2	2					
					-X30	10	13		-Q1						/4.3
									-3	3					
							15	*	-QF27						/4.0
							16	*	-QF27						/4.0

Fecha	Nombre	Numero
Diseñado		
Comprob.	21/04/2016	
Ult.Modif.	10/05/2020	
Ploteado		



Ciente:	GIPUZKOAKO UR KONTSORTZIOA
Denomin.	+TELEMANDO RED ABAS
	ESTACION CENTRAL REV_02

Proyecto/ Nº Pedido: ESTACION CENTRAL REV_02		
Plano de bornes =+-X1		
De pagina 68.d	Pagina nº 69	A pagina 70

Plano de bornes

F13_001

Texto de función	Nombre de cable		Designación de destino	Punto de conexión	Borne	Puente	Designación de destino	Punto de conexión	Nombre de cable		Página / columna
	Tipo de cable								Tipo de cable		
=			-XS		8		-KL				/40.6
			-R100S		2						/8.0
			-R200S		3	•					/8.8
			-R200S		4	•					/8.9
			-R100S		1						/8.1
			-XS		7		-KL				

Plano de bornes

F13_001

Texto de función	Nombre de cable					Regleta =+-X3					Nombre de cable					Página / columna
	Designación de destino	Punto de conexión	Borne	Puente	Designación de destino	Punto de conexión	Tipo de cable	Designación de destino	Punto de conexión	Tipo de cable	Designación de destino	Punto de conexión	Tipo de cable			
	-X3	1	1		-21	21								/10.1		
	-X4	1														

	Fecha	Nombre	Numero
	Diseñado		
	Comprob.	21/04/2016	
	Ult.Modif.	10/05/2020	
	Ploteado		



Ciente:	GIPUZKOAKO UR KONTSORTZIOA
Denomin.	+TELEMANDO RED ABAS
	ESTACION CENTRAL REV_02

Proyecto/ Nº Pedido: ESTACION CENTRAL REV_02		
Plano de bornes =+-X3		
De pagina 70	Pagina nº 71	A pagina 72

Plano de bornes

F13_001

Texto de función	Regleta = +-X5					Nombre de cable	Nombre de cable	Página / columna
	Nombre de cable	Tipo de cable	Designación de destino	Punto de conexión	Borne			
								/40.6
								/40.6

		Fecha	Nombre	Numero
		Diseñado		
		Comprob.	21/04/2016	
		Ult.Modif.	10/05/2020	
		Ploteado		



Ciente:	GIPUZKOAKO UR KONTSORTZIOA
Denomin.	+TELEMANDO RED ABAS
	ESTACION CENTRAL REV_02

Proyecto/ Nº Pedido: ESTACION CENTRAL REV_02		
Plano de bornes =+-X5		
De pagina 71	Pagina nº 72	A pagina 73

Plano de bornes

F13_001

							Regleta = +-X18								
Nombre de cable							Nombre de cable	Tipo de cable							Página / columna
Tipo de cable															
Texto de función							Designación de destino	Punto de conexión	Borne	Puente	Designación de destino	Punto de conexión			
															/44.1

			Fecha	Nombre	Numero
			Diseñado		
			Comprob.	21/04/2016	
			Ult.Modif.	10/05/2020	
			Ploteado		



Cliente:	GIPUZKOAKO UR KONTSORTZIOA
Denomin.	+TELEMANDO RED ABAS
ESTACION CENTRAL REV_02	

Proyecto/ Nº Pedido:		
ESTACION CENTRAL REV_02		
Plano de bornes =+-X18		
De pagina	Pagina nº	A pagina
72	73	74

Plano de bornes

F13_001

Texto de función	Nombre de cable	Tipo de cable	Regleta =+-X19				Nombre de cable	Tipo de cable	Página / columna
			Designación de destino	Punto de conexión	Borne	Puente			
			-X30	4	1		-02	02	/50.1
			-X19	2					

Fecha	Nombre	Numero
Diseñado		
Comprob.	21/04/2016	
Ult.Modif.	10/05/2020	
Ploteado		



Cliente:	GIPUZKOAKO UR KONTSORTZIOA	Proyecto/ Nº Pedido:		ESTACION CENTRAL REV_02	
Denomin.	+TELEMANDO RED ABAS	Plano de bornes =+-X19			
ESTACION CENTRAL REV_02	De pagina	73	Pagina nº	74	A pagina
					75

Plano de bornes

Texto de función	Regleta = +-X28										Página / columna				
	Nombre de cable	Nombre de cable	Nombre de cable	Nombre de cable	Nombre de cable	Nombre de cable	Nombre de cable	Nombre de cable	Nombre de cable	Nombre de cable	Nombre de cable	Tipo de cable	Tipo de cable	Tipo de cable	Tipo de cable
	Designación de destino	Punto de conexión	Borne	Puente	Designación de destino	Punto de conexión	Punto de conexión	Punto de conexión	Punto de conexión	Punto de conexión	Punto de conexión	Punto de conexión	Punto de conexión	Punto de conexión	Punto de conexión
	-X28	2	1		-02	02									/60.1
	-X28	2													

Fecha	Nombre	Numero
Diseñado		
Comprob.	21/04/2016	
Ult.Modif.	10/05/2020	
Ploteado		



Cliente: GIPUZKOAKO UR KONTSORTZIOA
 Denomin. +TELEMANDO RED ABAS
 ESTACION CENTRAL REV_02

Proyecto/ Nº Pedido: ESTACION CENTRAL REV_02 Plano de bornes =+-X28		
De pagina 74	Pagina nº 75	A pagina 76

Plano de bornes

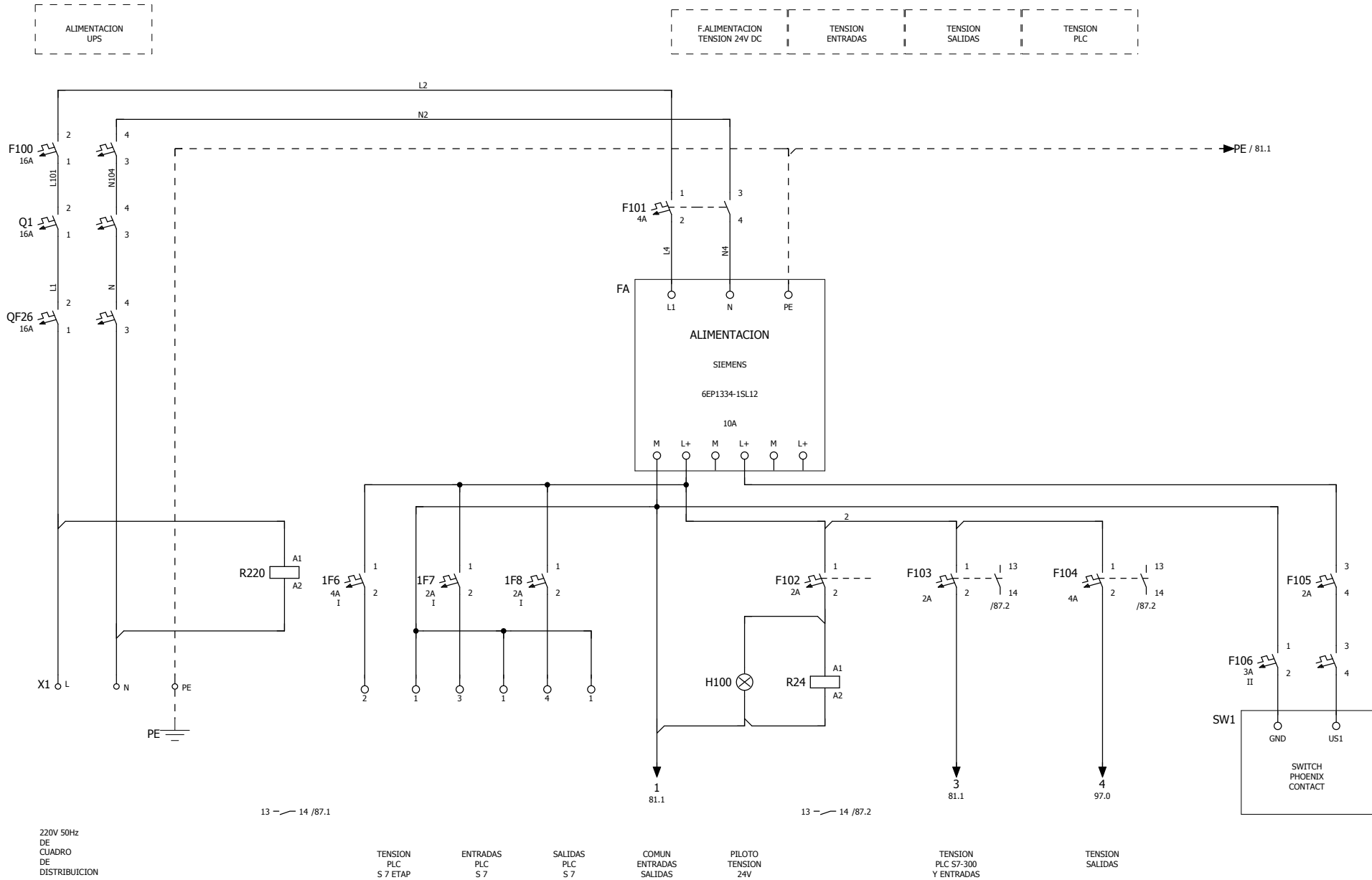
Texto de función	Nombre de cable				Regleta = +-X30				Nombre de cable				Página / columna	
	Tipo de cable				Designación de destino	Punto de conexión	Borne	Puente	Designación de destino	Punto de conexión	Tipo de cable			
					-X3	1	1		-X1	4				/4.5
					-X7	1	2		-X1	5				/4.6
					-X16	1	3		-X1	6				/4.7
					-X19	1	4		-X1	7				/4.8
					-X3	3	5		-X1	8				/4.5
					-X7	3	6		-X1	9				/4.6
					-X7	4								
					-X16	3	7		-X1	10				/4.7
					-X19	3	8		-X1	11				/4.8
					-2	2	9		-X1	12				/4.2
					-3	3	10		-X1	13				/4.3

Fecha	Nombre	Numero
Diseñado		
Comprob.	21/04/2016	
Ult.Modif.	10/05/2020	
Ploteado		



Cliente:	GIPUZKOAKO UR KONTSORTZIOA
Denomin.	+TELEMANDO RED ABAS
ESTACION CENTRAL REV_02	

Proyecto/ Nº Pedido: ESTACION CENTRAL REV_02		
Plano de bornes =+-X30		
De pagina 75	Pagina nº 76	A pagina +ESTACION CENTRAL



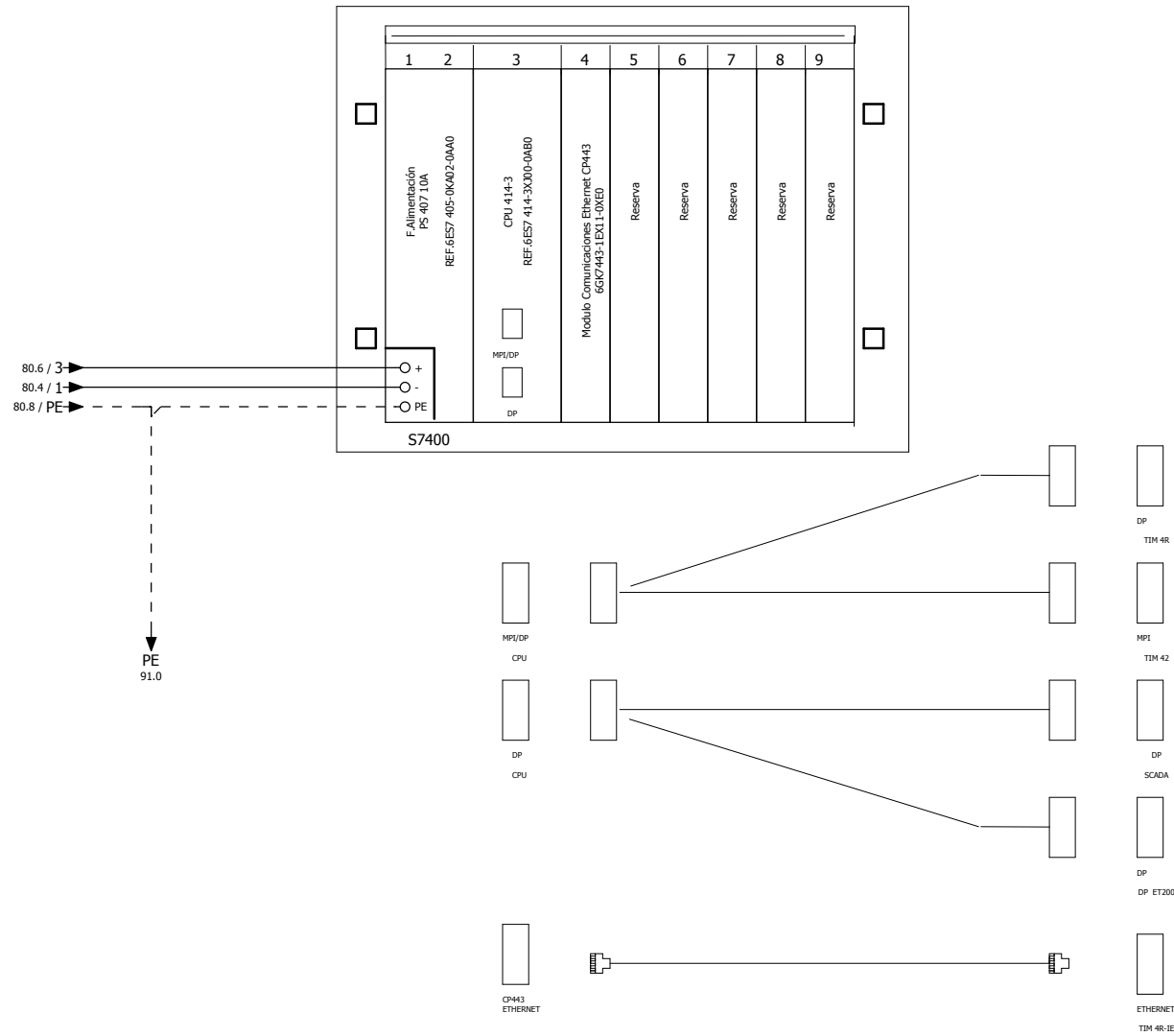
	Fecha	Nombre	Numero
Diseñado			
Comprob.	21/04/2016		
Ult.Modif.	10/05/2020		
Ploteado			



Cliente:	GIPUZKOAKO UR KONTSORTZIOA	Proyecto/ Nº Pedido:	ESTACION CENTRAL REV_02
Denomin.	+ESTACION CENTRAL	TENSIONES DE ALIMENTACION	
ESTACION CENTRAL REV_02		De pagina	Pagina nº
		+TELEMANDO RED ABAS	A pagina
			81

UR2 SIEMENS S7 400

REF.6ES7-400-1TA01-0AA0



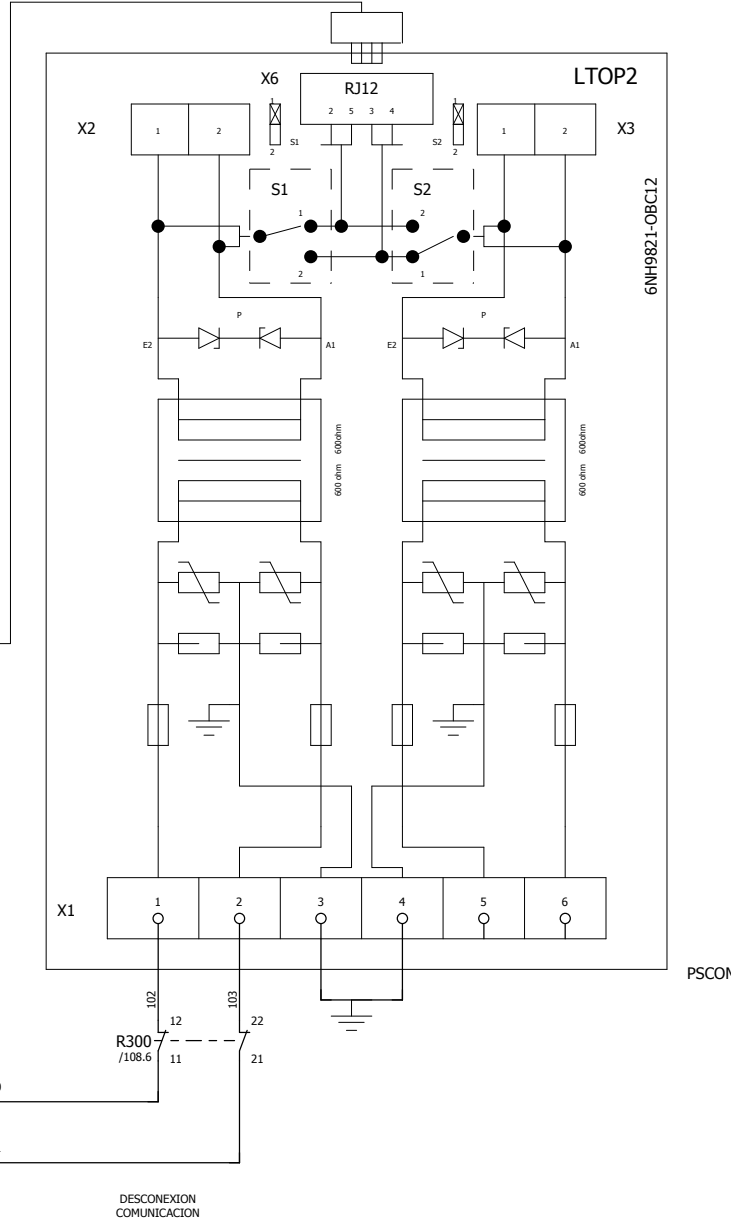
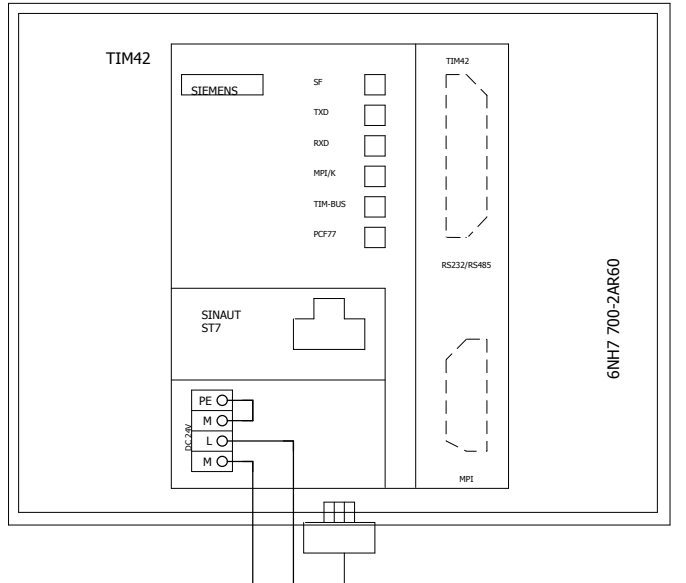
	Fecha	Nombre	Numero
Diseñado			
Comprob.	21/04/2016		
Ult.Modif.	10/05/2020		
Ploteado			



Cliente:	GIPUZKOAKO UR KONTSORTZIOA
Denomin.	+ESTACION CENTRAL
ESTACION CENTRAL REV_02	

Proyecto/ Nº Pedido: ESTACION CENTRAL REV_02		
CONFIGURACION PLC		
De pagina 80	Pagina nº 81	A pagina 82

PERFIL SOPORTE
6ES7.390-1AB60-0AA0



BOMBEO DE ZUBIPE

DESCONEXION COMUNICACION

	Fecha	Nombre	Numero
Diseñado			
Comprob.	21/04/2016		
Ult.Modif.	10/05/2020		
Ploteado			



Cliente: GIPUZKOAKO UR KONTSORTZIOA

Denomin. +ESTACION CENTRAL

ESTACION CENTRAL REV_02

Proyecto/ Nº Pedido:
ESTACION CENTRAL REV_02

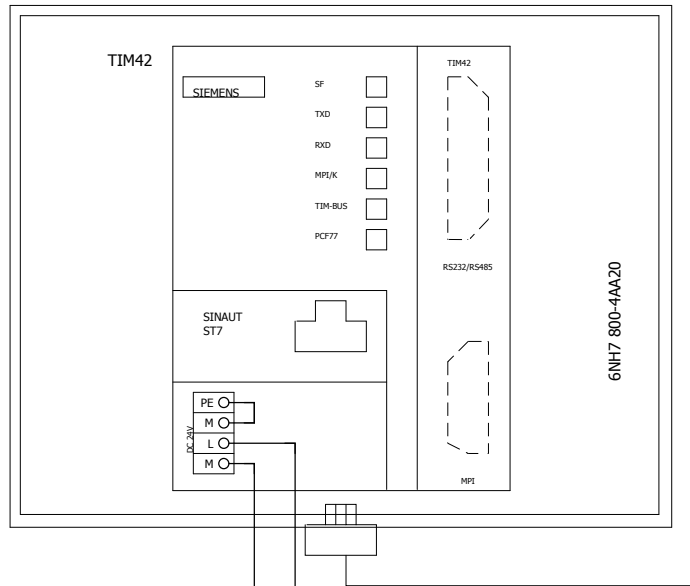
TENSION PLC
PROCESADOR TIM42

De pagina
82

Pagina nº
83

A pagina
84

PERFIL SOPORTE
6ES7.390-1AB60-0AA0



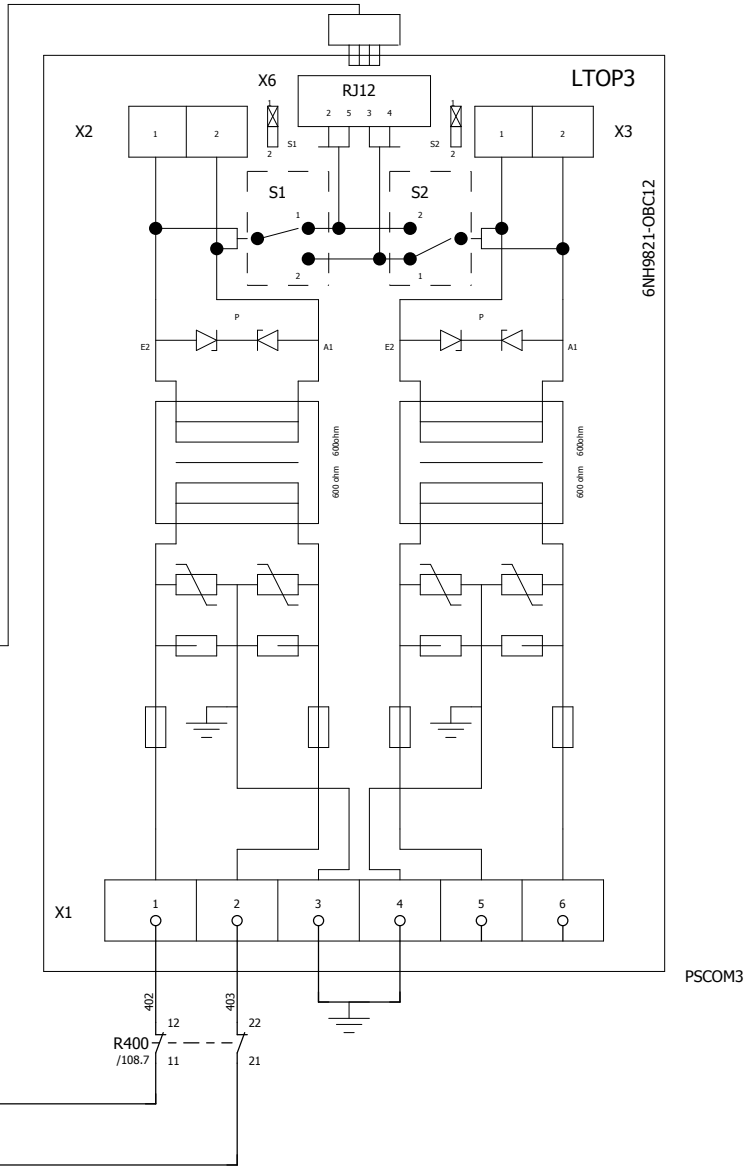
6NH7 800-4AA20



SEGURA - ZEGAMA



DESCONEXION
COMUNICACION



PSCOM3

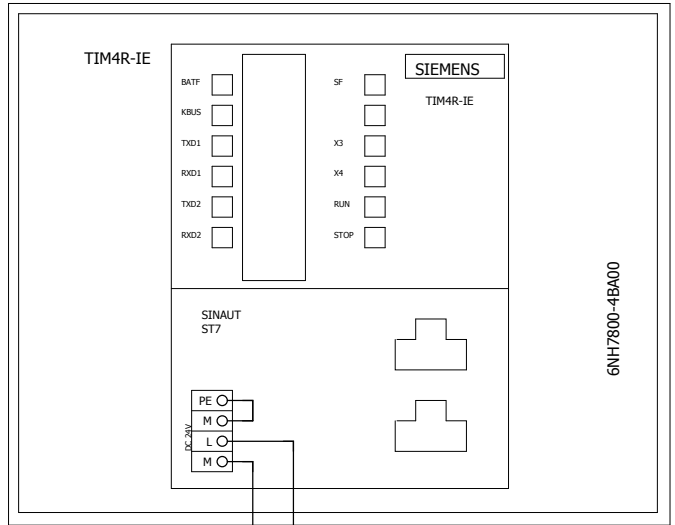
ETAP
FRONT-END

		Fecha	Nombre	Numero
	Diseñado			
	Comprob.	21/04/2016		
	Ult.Modif.	10/05/2020		
	Ploteado			



Cliente:	GIPUZKOAKO UR KONTSORTZIOA	Proyecto/ Nº Pedido:	ESTACION CENTRAL REV_02	
Denomin.	+ESTACION CENTRAL	TENSION PLC	PROCESADOR TIM42	
ESTACION CENTRAL REV_02		De pagina	Pagina nº	A pagina
		83	84	85

PERFIL SOPORTE
6ES7.390-1AB60-0AA0



CONEXIóN A CP443-1
6GK7443-1EX11-0XE0

CONEXIóN A SWITCH DE PLANTA
CONEXIóN A LAREO

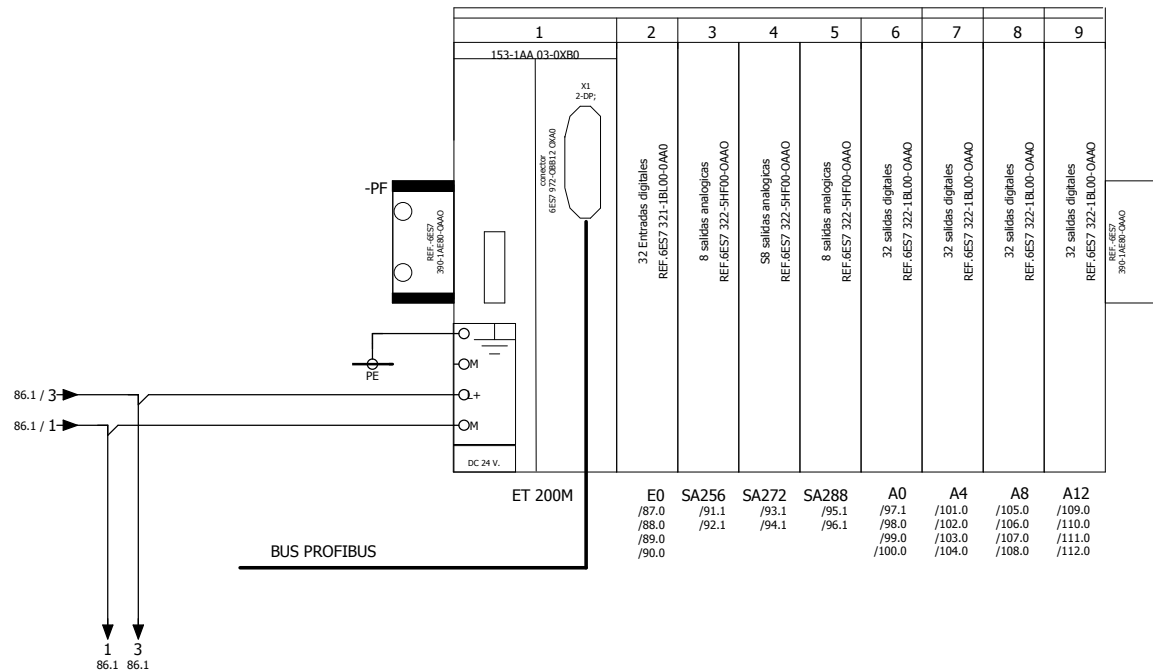


	Fecha	Nombre	Numero
Diseñado			
Comprob.	21/04/2016		
Ult.Modif.	10/05/2020		
Ploteado			



Ciente:	GIPUZKOAKO UR KONTSORTZIOA
Denomin.	+ESTACION CENTRAL
	ESTACION CENTRAL REV_02

Proyecto/ Nº Pedido: ESTACION CENTRAL REV_02		
TENSION PLC PROCESADOR TIM4R-IE		
De pagina 84	Pagina nº 85	A pagina 86

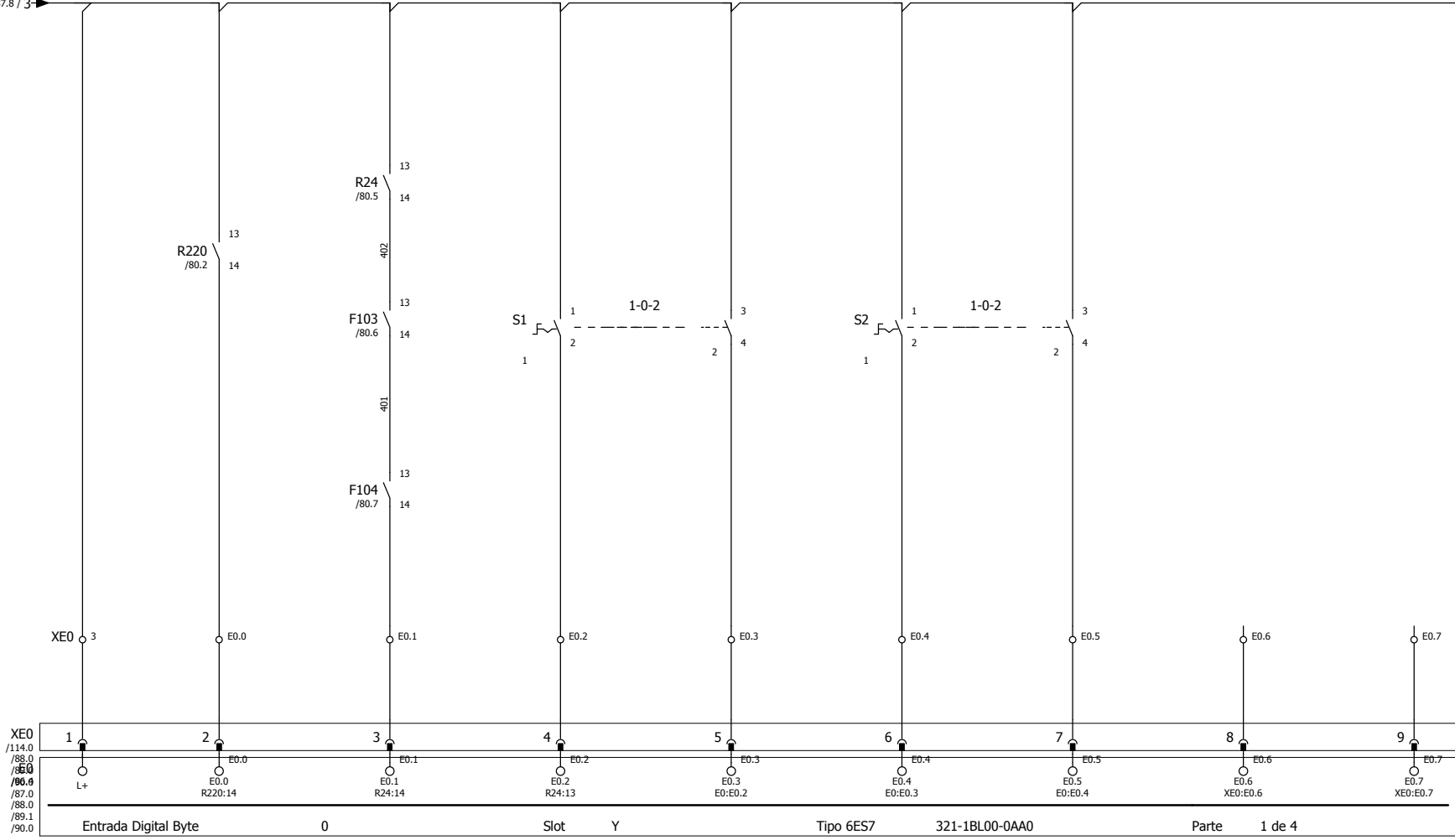


	Diseñado	Fecha	Nombre	Numero	
	Comprob.	21/04/2016			
	Ult.Modif.	10/05/2020			
	Ploteado				



Cliente:	GIPUZKOAKO UR KONTSORTZIOA	Proyecto/ Nº Pedido: ESTACION CENTRAL REV_02	
Denomin.	+ESTACION CENTRAL	ESQUEMA IMPLANTACION EXTENSION ET 200M	
	ESTACION CENTRAL REV_02	De pagina 85	Pagina nº 86
			A pagina 87

87.8 / 3 → → 3 / 87.0



CONTROL TENSION 220V C.A.

NO FALLO TENSION 24V C.C.

AUTOMATICO BOMBA 1

MANUAL BOMBA 1

AUTOMATICO BOMBA 2

MANUAL BOMBA 2

RESERVA

RESERVA

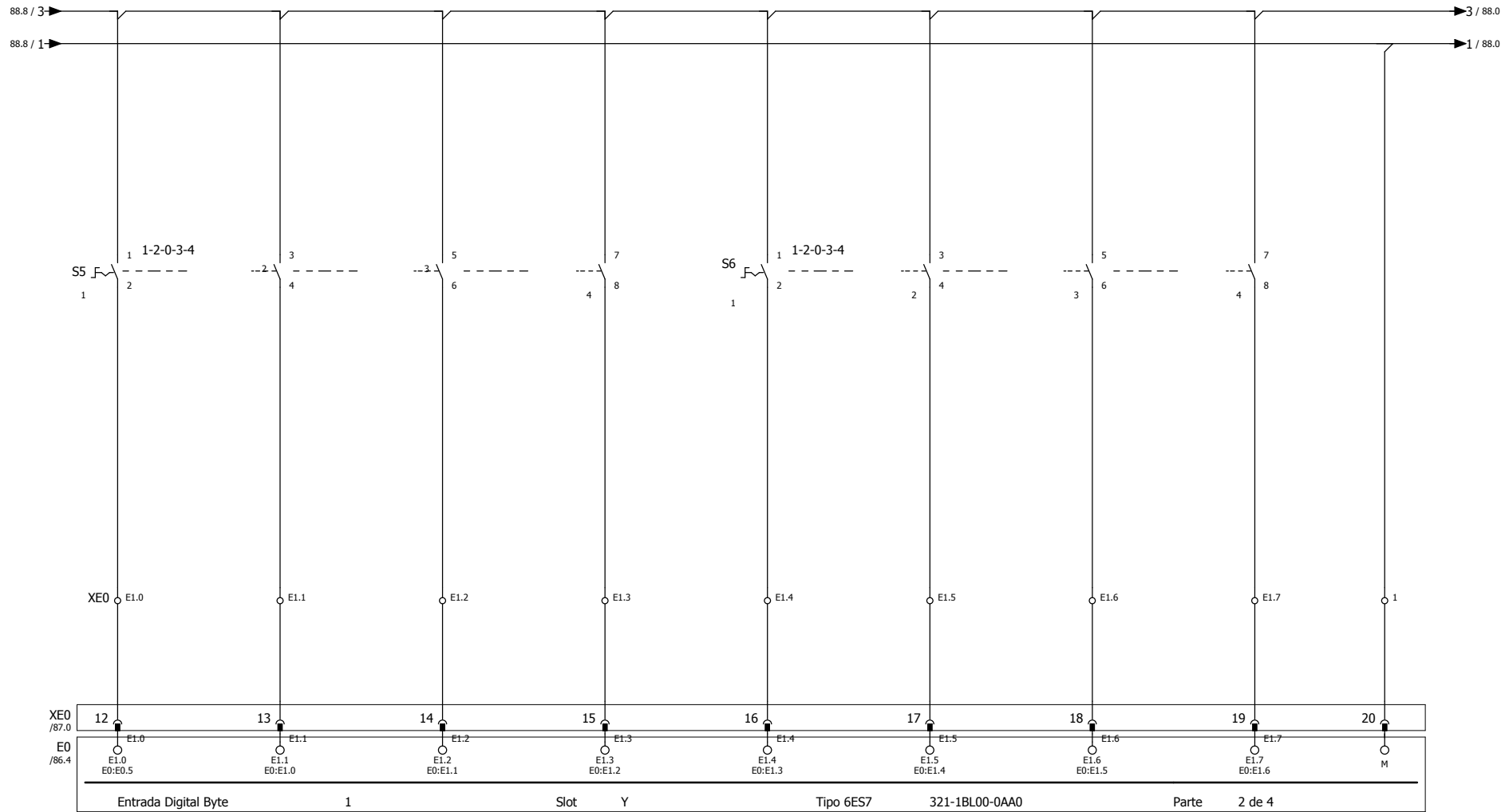
ER50

Fecha	Nombre	Numero
Diseñado		
Comprob.	21/04/2016	
Ult.Modif.	10/05/2020	
Ploteado		



Cliente: GIPUZKOAKO UR KONTSORTZIOA Denomin. +ESTACION CENTRAL ESTACION CENTRAL REV_02	Proyecto/ Nº Pedido: ESTACION CENTRAL REV_02 CARTA ENTRADAS DIGITALES
--	---

De pagina 86	Pagina nº 87	A pagina 88
--------------	--------------	-------------

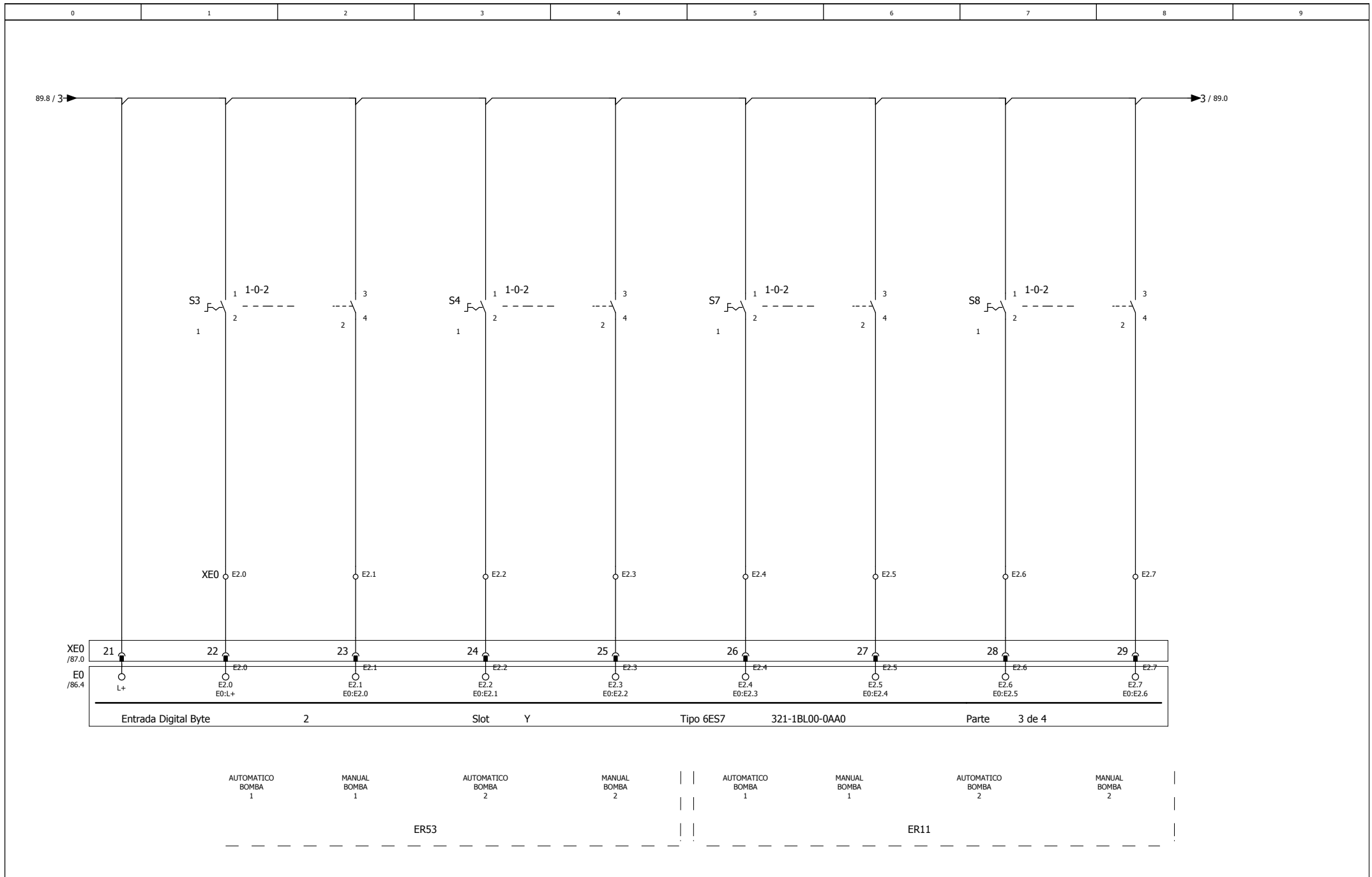


ABRIR VALVULA ENTRADA	CERRAR VALVULA ENTRADA	CAUDAL VALVULA ENTRADA	AUTOMATICO VALVULA ENTRADA	ABRIR VALVULA ENTRADA	CERRAR VALVULA ENTRADA	CAUDAL VALVULA ENTRADA	AUTOMATICO VALVULA ENTRADA
ER52				ER53			

			Fecha	Nombre	Numero
			Diseñado		
			Comprob.	21/04/2016	
			Ult.Modif.	10/05/2020	
			Ploteado		



Cliente:	GIPUZKOAKO UR KONTSORTZIOA	Proyecto/ Nº Pedido:	ESTACION CENTRAL REV_02
Denomin.	+ESTACION CENTRAL	CARTAS ENTRADAS DIGITALES	
	ESTACION CENTRAL REV_02	De pagina	Pagina nº
		87	88
			A pagina
			89



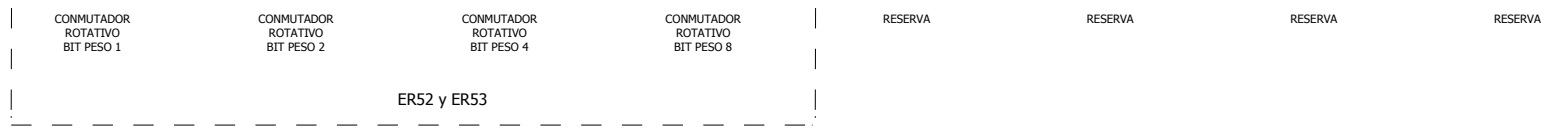
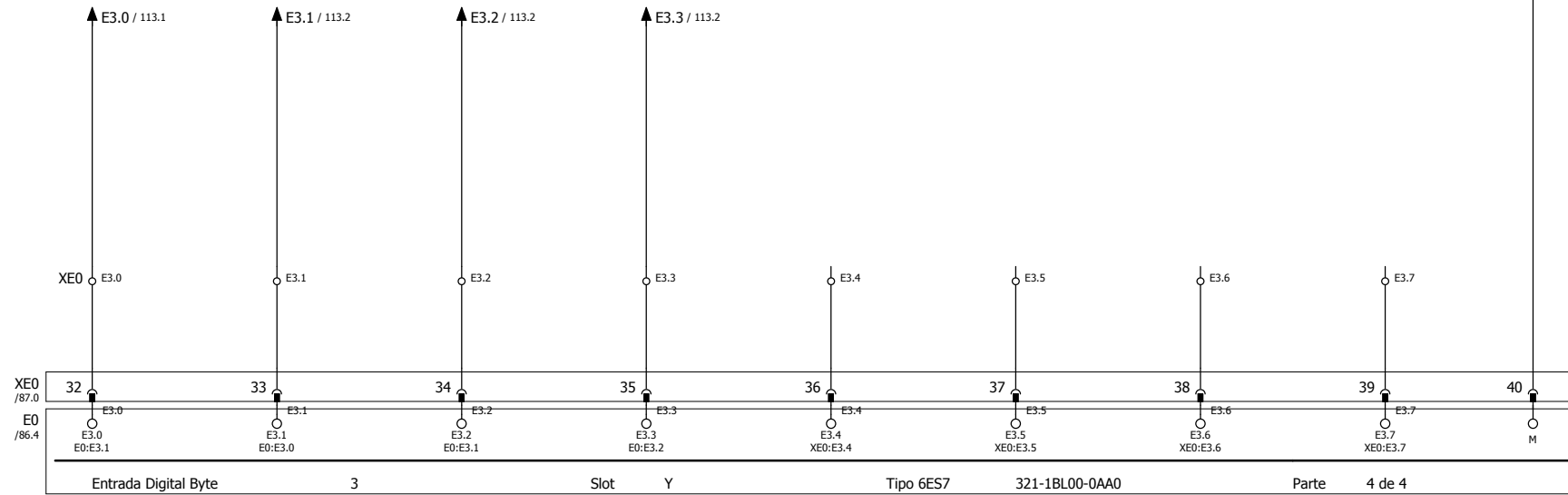
	Fecha	Nombre	Numero
Diseñado			
Comprob.	21/04/2016		
Ult.Modif.	10/05/2020		
Ploteado			



Cliente:	GIPUZKOAKO UR KONTSORTZIOA
Denomin.	+ESTACION CENTRAL
	ESTACION CENTRAL REV_02

Proyecto/ N° Pedido: ESTACION CENTRAL REV_02		
CARTAS ENTRADAS DIGITALES		
De pagina 88	Pagina nº 89	A pagina 90

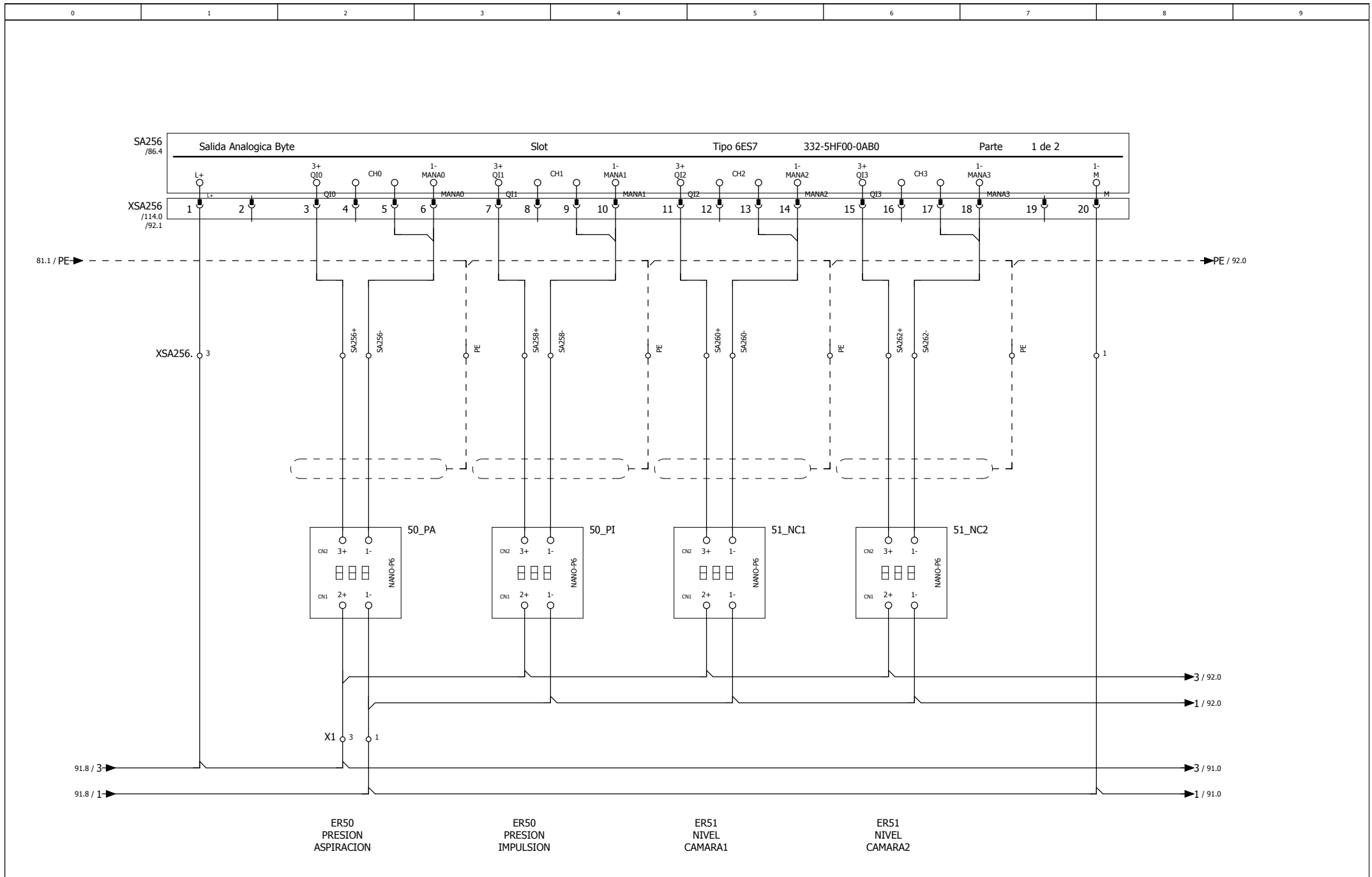
90.8 / 1 → → 1 / 90.0



			Fecha	Nombre	Numero
		Diseñado			
		Comprob.	21/04/2016		
		Ult.Modif.	10/05/2020		
		Ploteado			



Cliente: GIPUZKOAKO UR KONTSORTZIOA	Proyecto/ Nº Pedido: ESTACION CENTRAL REV_02						
Denomin.: +ESTACION CENTRAL	CARTAS ENTRADAS DIGITALES						
ESTACION CENTRAL REV_02	<table style="width:100%; border-collapse: collapse;"> <tr> <td style="width:33%;">De pagina</td> <td style="width:33%;">Pagina nº</td> <td style="width:33%;">A pagina</td> </tr> <tr> <td style="text-align:center;">89</td> <td style="text-align:center;">90</td> <td style="text-align:center;">91</td> </tr> </table>	De pagina	Pagina nº	A pagina	89	90	91
De pagina	Pagina nº	A pagina					
89	90	91					

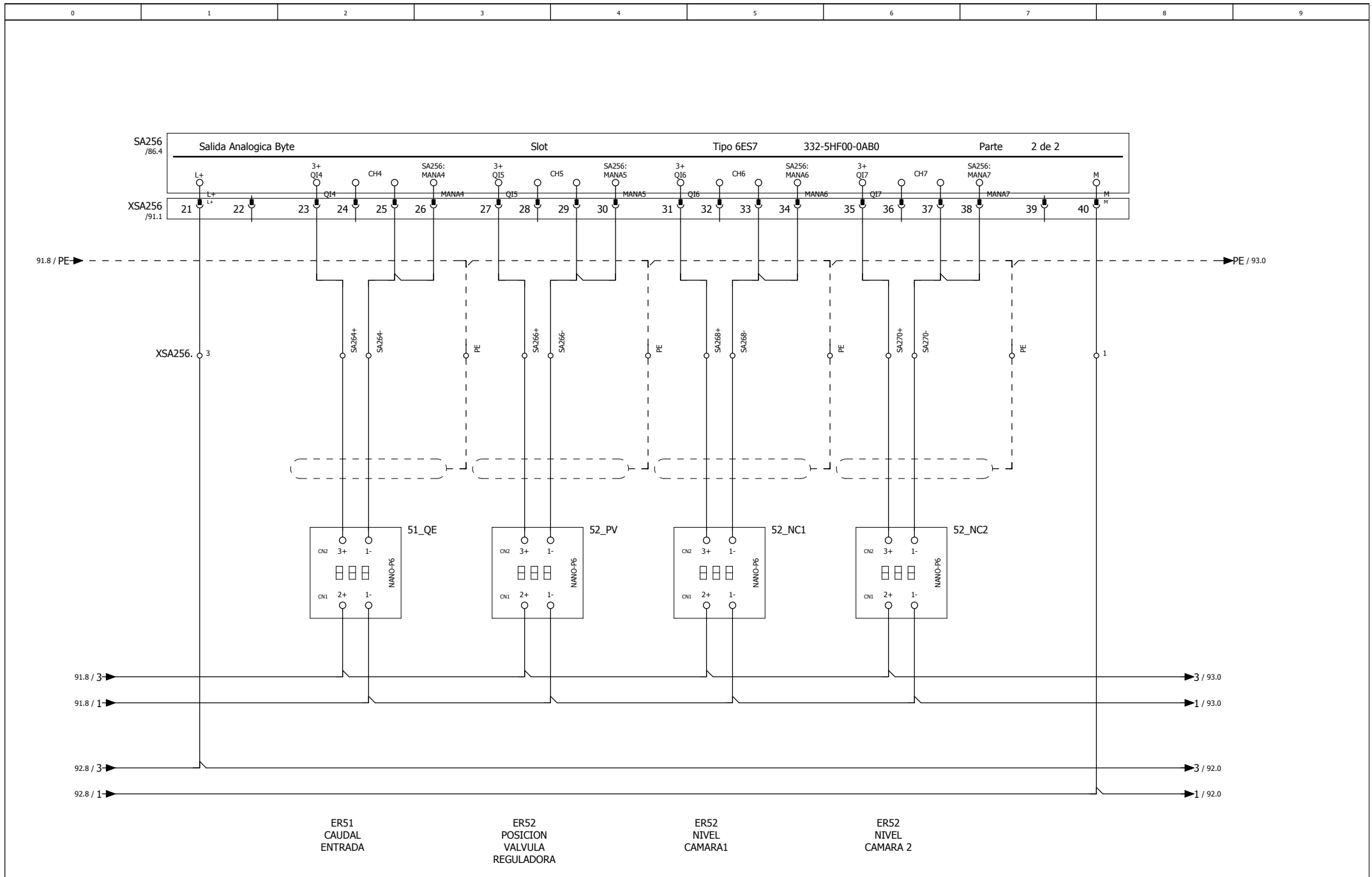


Fecha	Nombre	Numero
Diseñado		
Comprob.	21/04/2016	
Ult.Modif.	10/05/2020	
Ploteado		



Cliente:	GIPUZKOAKO UR KONTSORTZIOA
Denomin.	+ESTACION CENTRAL
	ESTACION CENTRAL REV_02

Proyecto/ Nº Pedido: ESTACION CENTRAL REV_02		
CARTA SALIDAS ANALOGICAS		
De pagina 90	Pagina nº 91	A pagina 92

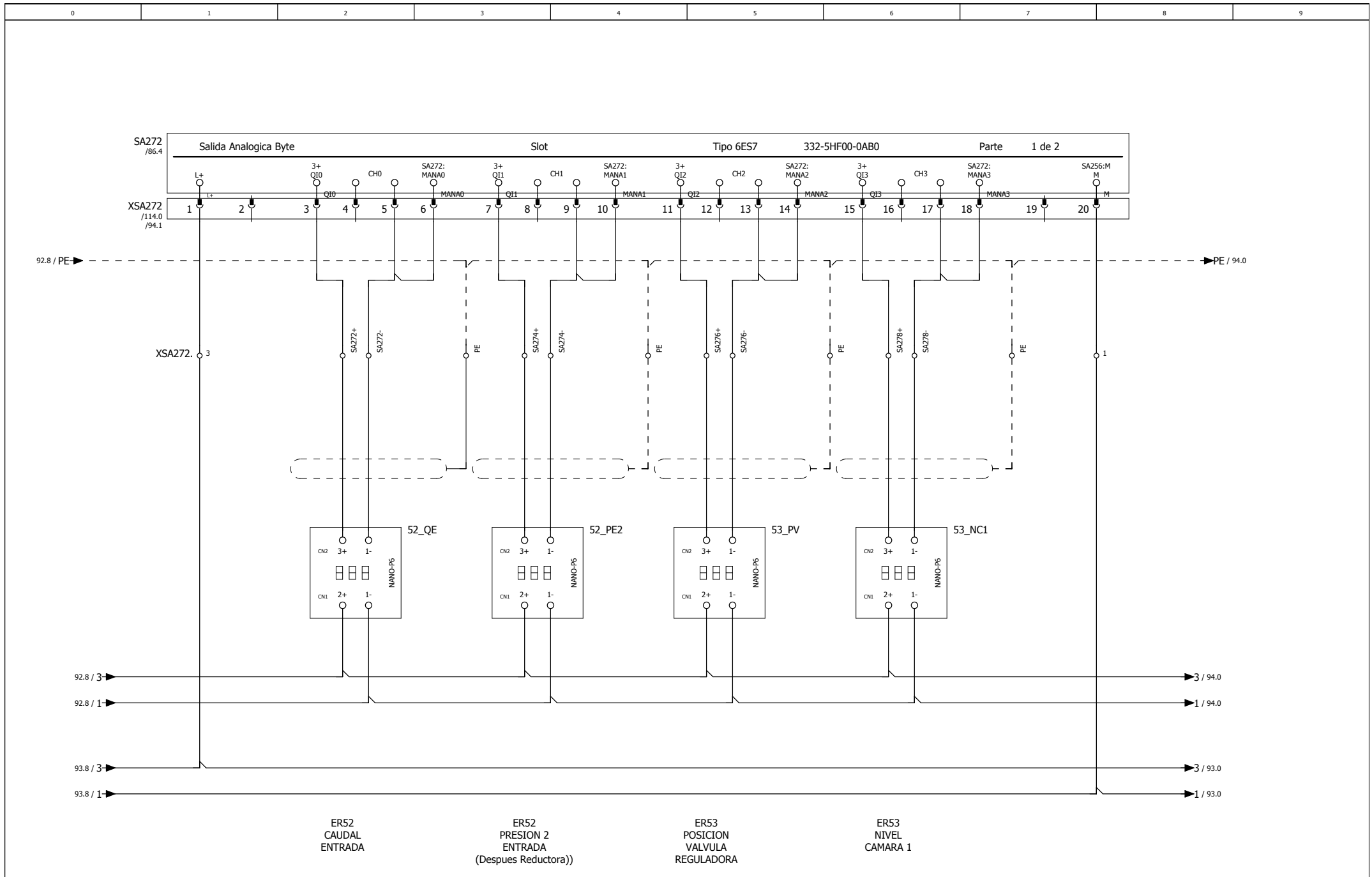


	Fecha	Nombre	Numero
Diseñado			
Comprob.	21/04/2016		
Ult.Modif.	10/05/2020		
Ploteado			



Cliente:	GIPUZKOAKO UR KONTSORTZIOA
Denomin.	+ESTACION CENTRAL
	ESTACION CENTRAL REV_02

Proyecto/ Nº Pedido: ESTACION CENTRAL REV_02		
CARTA SALIDAS ANALOGICAS		
De pagina 91	Pagina nº 92	A pagina 93

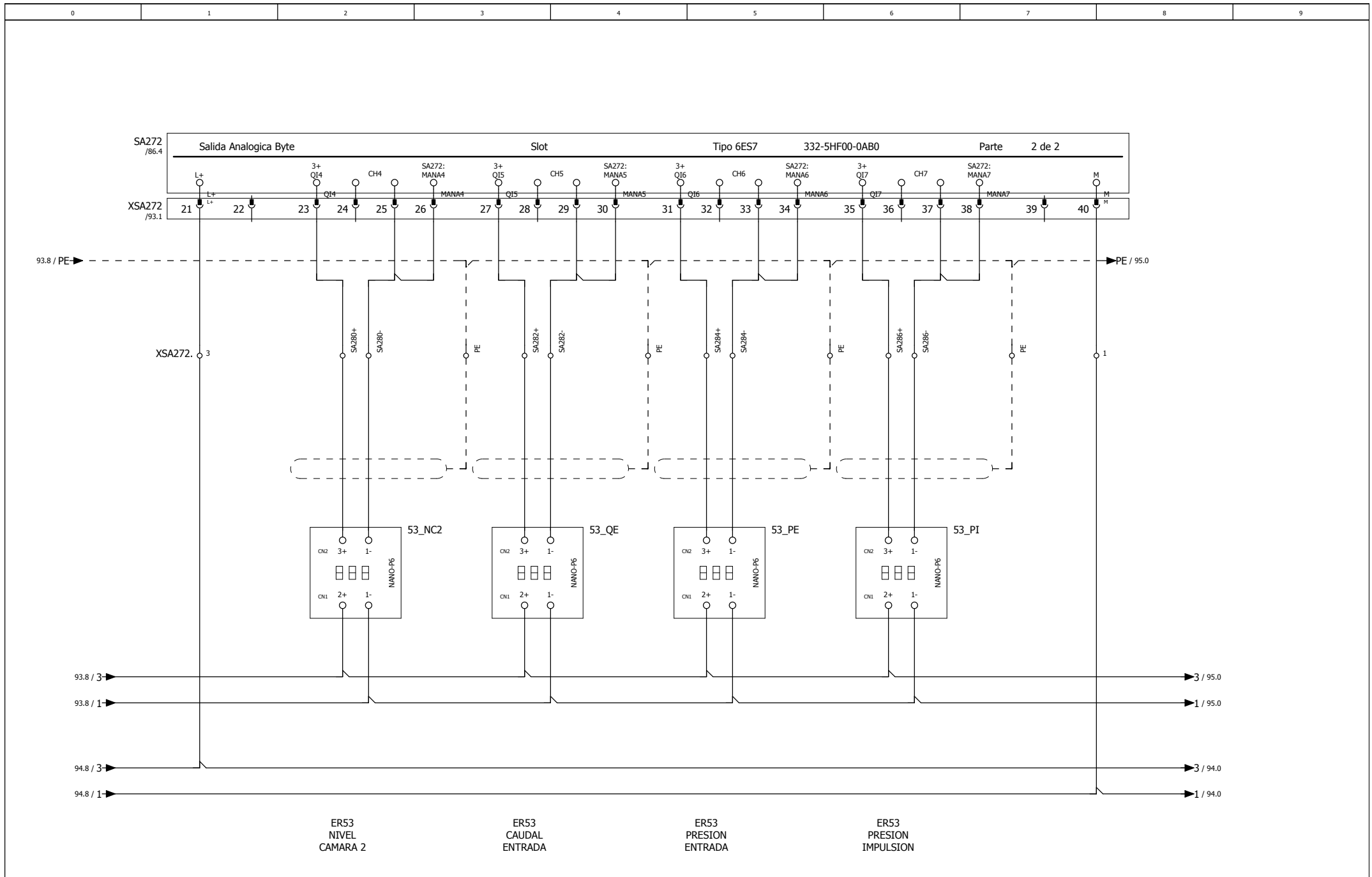


	Fecha	Nombre	Numero
Diseñado			
Comprob.	21/04/2016		
Ult.Modif.	10/05/2020		
Ploteado			



Cliente:	GIPUZKOAKO UR KONTSORTZIOA
Denomin.	+ESTACION CENTRAL
	ESTACION CENTRAL REV_02

Proyecto/ Nº Pedido: ESTACION CENTRAL REV_02		
CARTA SALIDAS ANALOGICAS		
De pagina 92	Pagina nº 93	A pagina 94

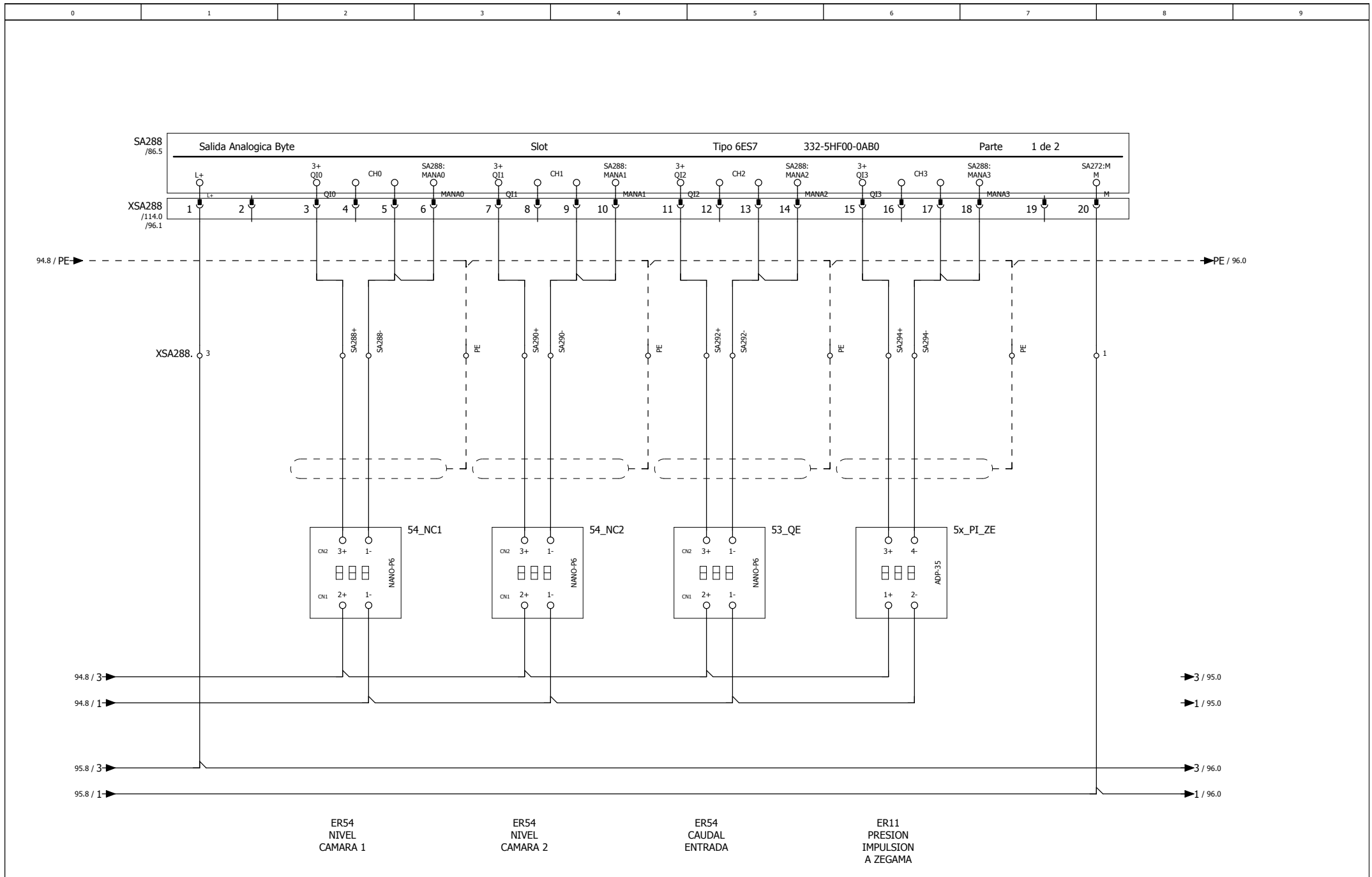


	Fecha	Nombre	Numero
Diseñado			
Comprob.	21/04/2016		
Ult.Modif.	10/05/2020		
Ploteado			



Cliente:	GIPUZKOAKO UR KONTSORTZIOA
Denomin.	+ESTACION CENTRAL
	ESTACION CENTRAL REV_02

Proyecto/ Nº Pedido: ESTACION CENTRAL REV_02		
CARTA SALIDAS ANALOGICAS		
De pagina 93	Pagina nº 94	A pagina 95

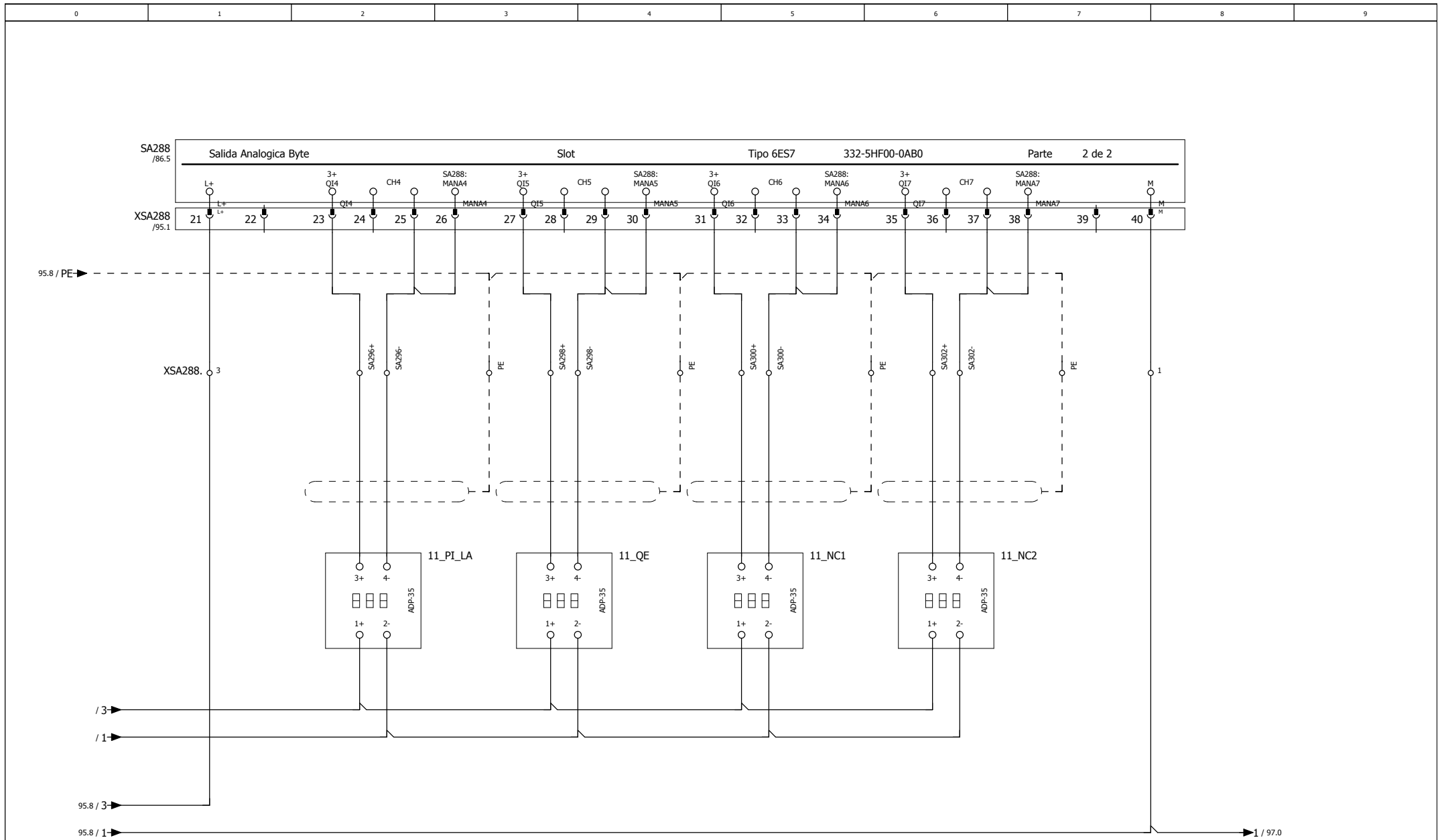


	Fecha	Nombre	Numero
Diseñado			
Comprob.	21/04/2016		
Ult.Modif.	10/05/2020		
Ploteado			



Cliente:	GIPUZKOAKO UR KONTSORTZIOA
Denomin.	+ESTACION CENTRAL
	ESTACION CENTRAL REV_02

Proyecto/ Nº Pedido: ESTACION CENTRAL REV_02		
CARTA SALIDAS ANALOGICAS		
De pagina 94	Pagina nº 95	A pagina 96



ER11
PRESION
IMPULSION
A LAIOTZ

ER11
CAUDAL
ENTRADA
A ZEGAMA

ER11
NIVEL
CAMARA 1
ZEGAMA

ER11
NIVEL
CAMARA 2
ZEGAMA

	Fecha	Nombre	Numero
Diseñado			
Comprob.	21/04/2016		
Ult.Modif.	10/05/2020		
Ploteado			



Cliente: GIPUZKOAKO UR KONTSORTZIOA

Denomin. +ESTACION CENTRAL

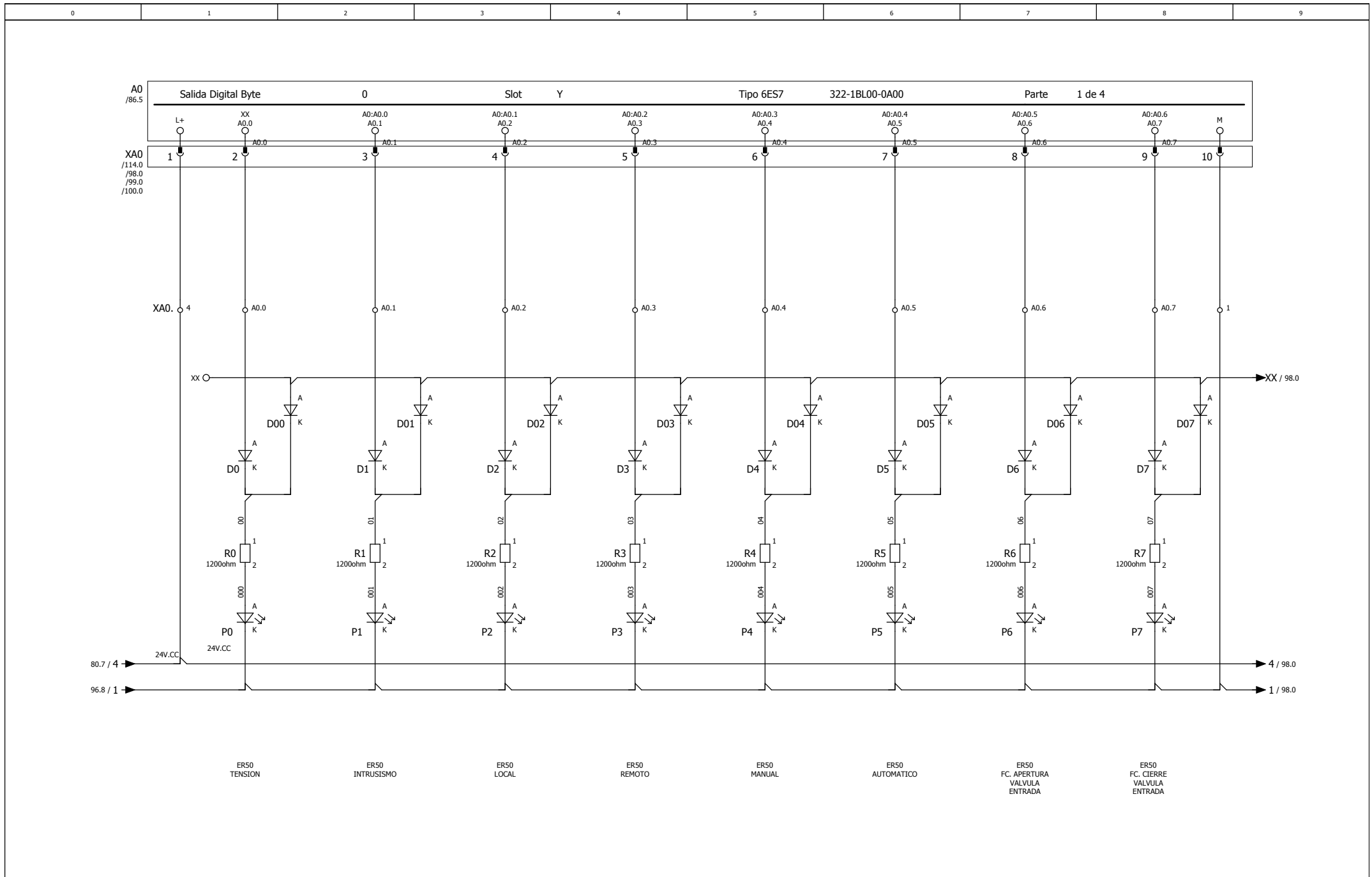
ESTACION CENTRAL REV_02

Proyecto/ Nº Pedido:
ESTACION CENTRAL REV_02
CARTA SALIDAS ANALOGICAS

De pagina
95

Pagina nº
96

A pagina
97

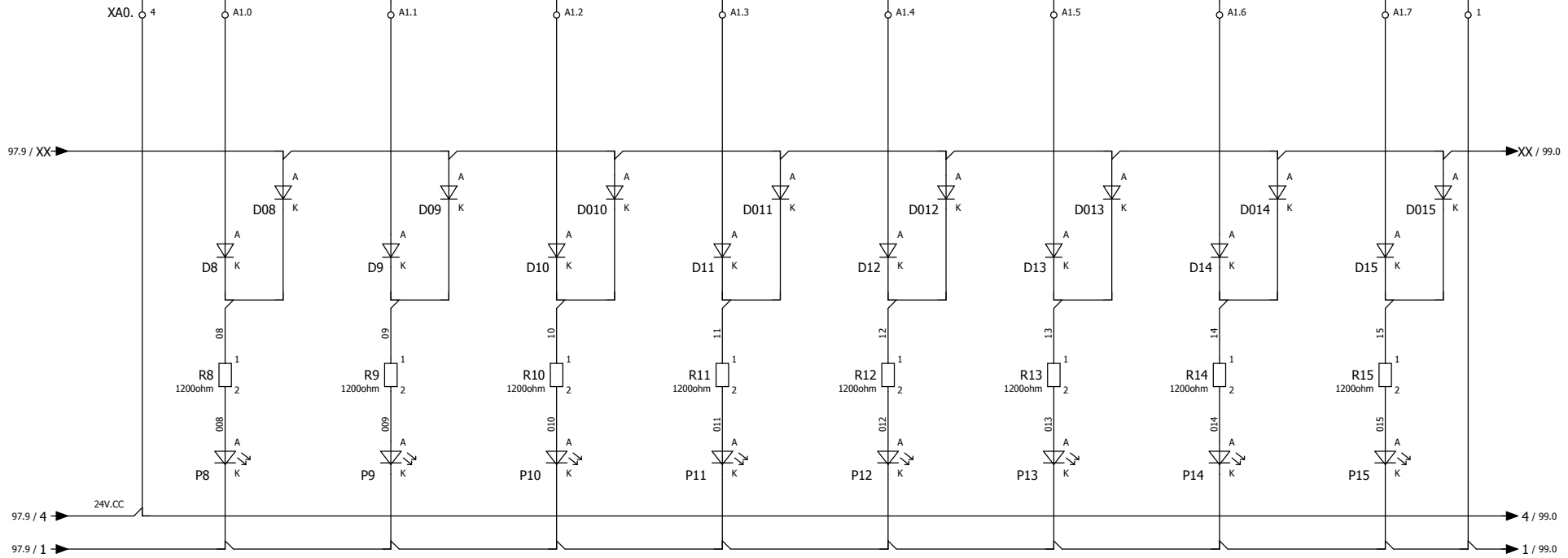
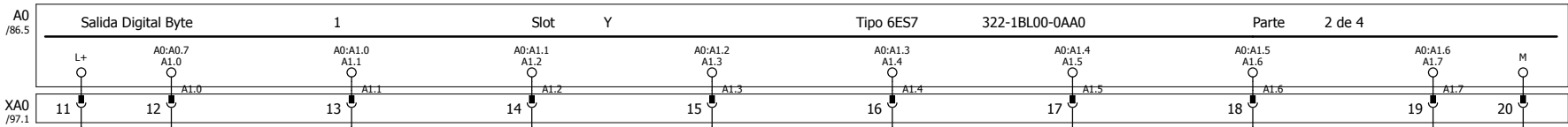


Fecha	Nombre	Numero
Diseñado		
Comprob.	21/04/2016	
Ult.Modif.	10/05/2020	
Ploteado		



Cliente:	GIPUZKOAKO UR KONTSORTZIOA
Denomin.	+ESTACION CENTRAL
ESTACION CENTRAL REV_02	

Proyecto/ Nº Pedido: ESTACION CENTRAL REV_02		
CARTAS SALIDAS DIGITALES		
De pagina 96	Pagina nº 97	A pagina 98



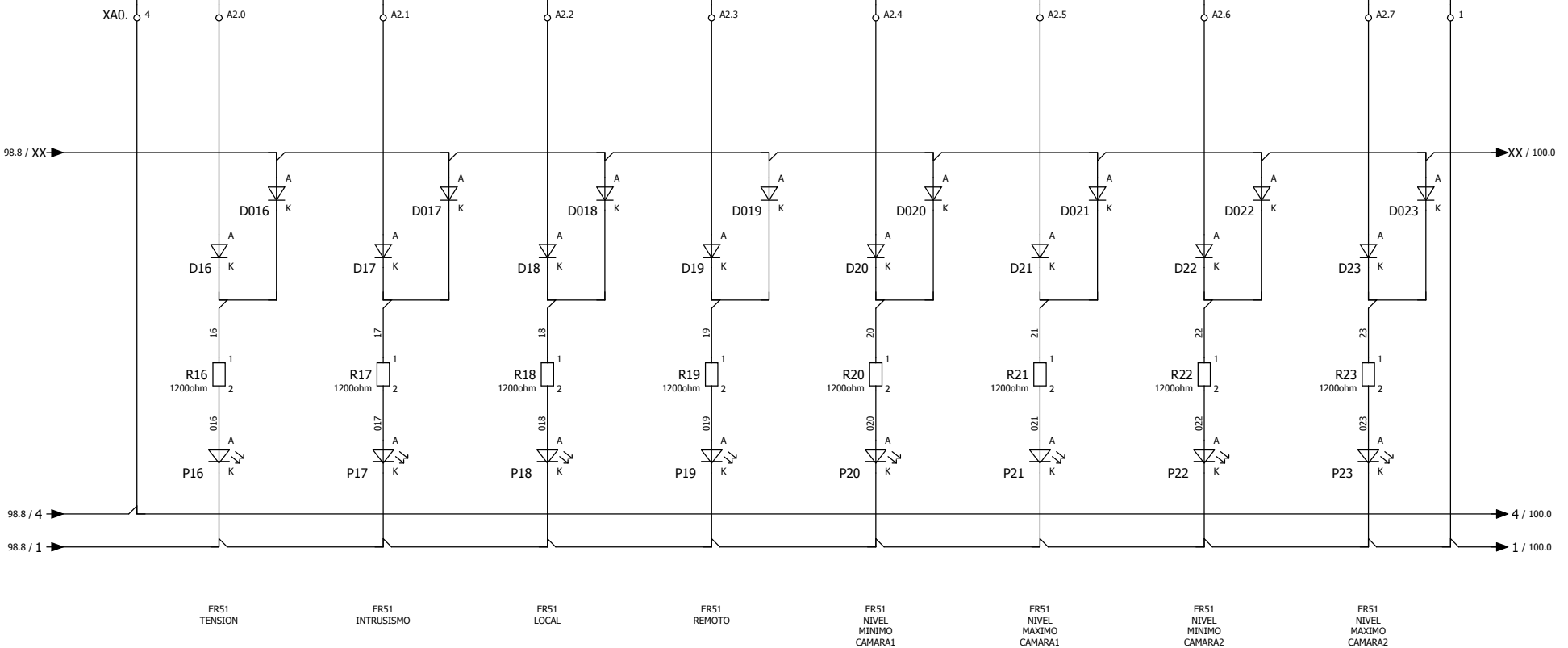
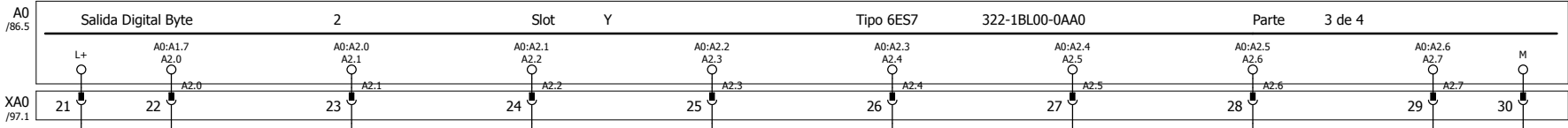
- ER50 FC. APERTURA VALVULA SALIDA ORMAIZTEGI
- ER50 FC. CIERRE VALVULA SALIDA ORMAIZTEGI
- ER50 FC. APERTURA VALVULA SALIDA EZKIO
- ER50 FC. CIERRE VALVULA SALIDA EZKIO
- ER50 BOMBA 1 MARCHA
- ER50 BOMBA 1 PARO
- ER50 BOMBA 2 MARCHA
- ER50 BOMBA 2 PARO

Fecha	Nombre	Numero
Diseñado		
Comprob.	21/04/2016	
Ult.Modif.	10/05/2020	
Ploteado		



Cliente:	GIPUZKOAKO UR KONTSORTZIOA
Denomin.	+ESTACION CENTRAL
ESTACION CENTRAL REV_02	

Proyecto/ Nº Pedido: ESTACION CENTRAL REV_02		
CARTAS SALIDAS DIGITALES		
De pagina 97	Pagina nº 98	A pagina 99

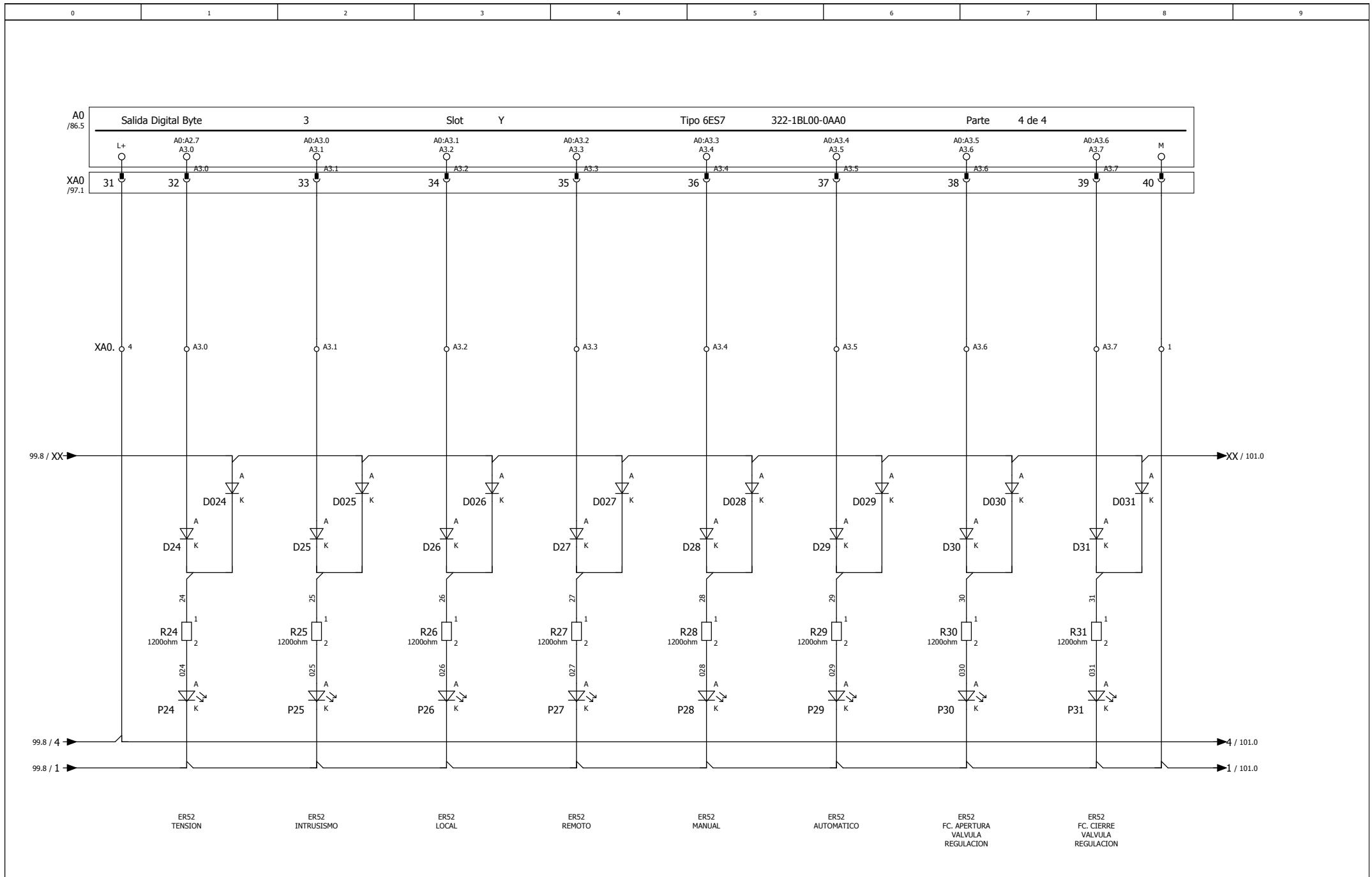


	Fecha	Nombre	Numero
Diseñado			
Comprob.	21/04/2016		
Ult.Modif.	10/05/2020		
Ploteado			



Cliente:	GIPUZKOAKO UR KONTSORTZIOA
Denomin.	+ESTACION CENTRAL
	ESTACION CENTRAL REV_02

Proyecto/ Nº Pedido: ESTACION CENTRAL REV_02		
CARTAS SALIDAS DIGITALES		
De pagina 98	Pagina nº 99	A pagina 100

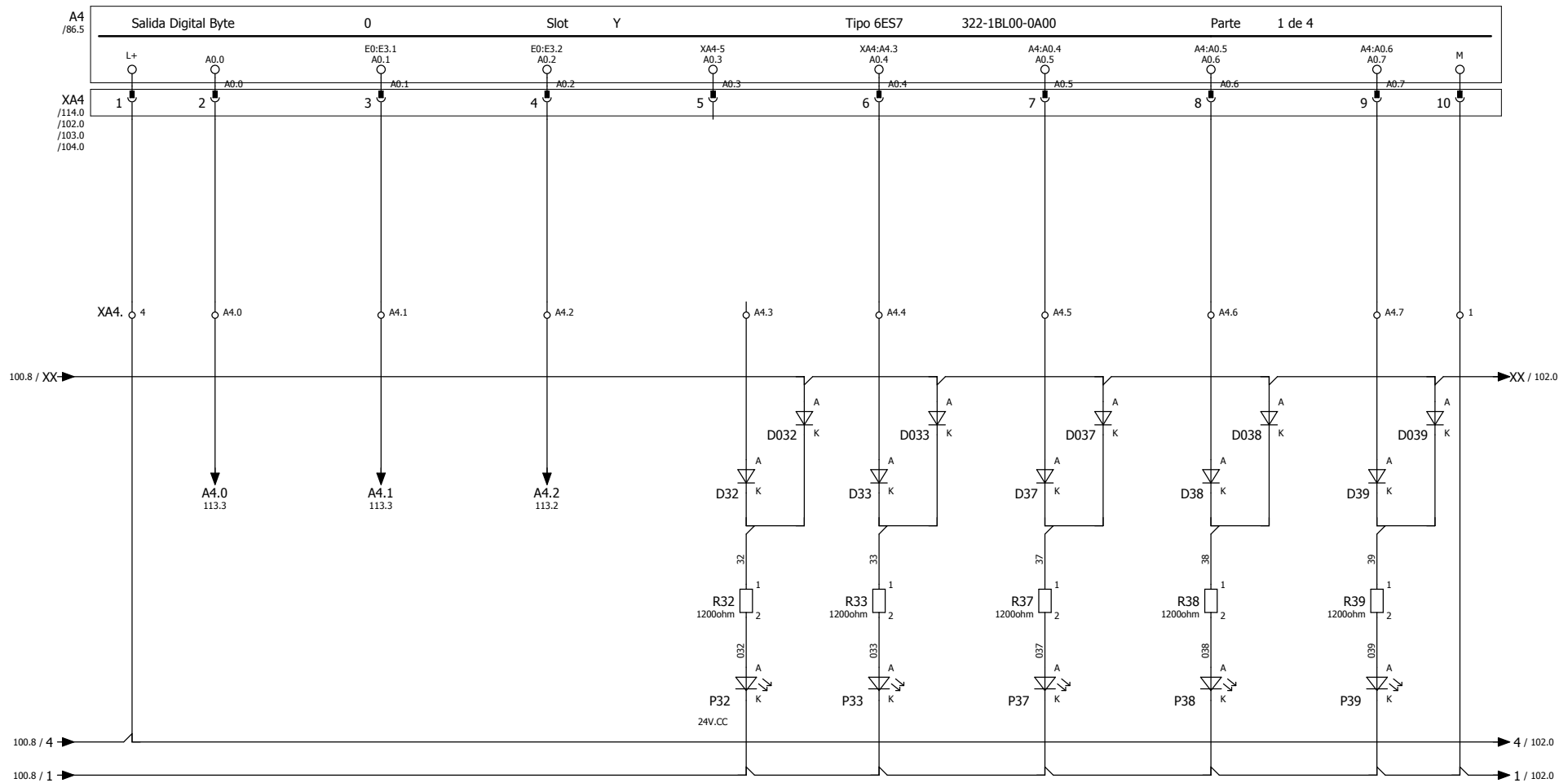


	Fecha	Nombre	Numero
Diseñado			
Comprob.	21/04/2016		
Ult.Modif.	10/05/2020		
Ploteado			



Cliente:	GIPUZKOAKO UR KONTSORTZIOA
Denomin.	+ESTACION CENTRAL
ESTACION CENTRAL REV_02	

Proyecto/ Nº Pedido: ESTACION CENTRAL REV_02		
CARTAS SALIDAS DIGITALES		
De pagina 99	Pagina nº 100	A pagina 101



ER52
PRESELECTOR
ROTATIVO
UNIDADES

ER52
PRESELECTOR
ROTATIVO
DECENAS

ER52
PRESELECTOR
ROTATIVO
CENTENAS

ER52
NIVEL
MINIMO
CAMARA1

ER52
NIVEL
MAXIMO
CAMARA1

ER52
NIVEL
MINIMO
CAMARA2

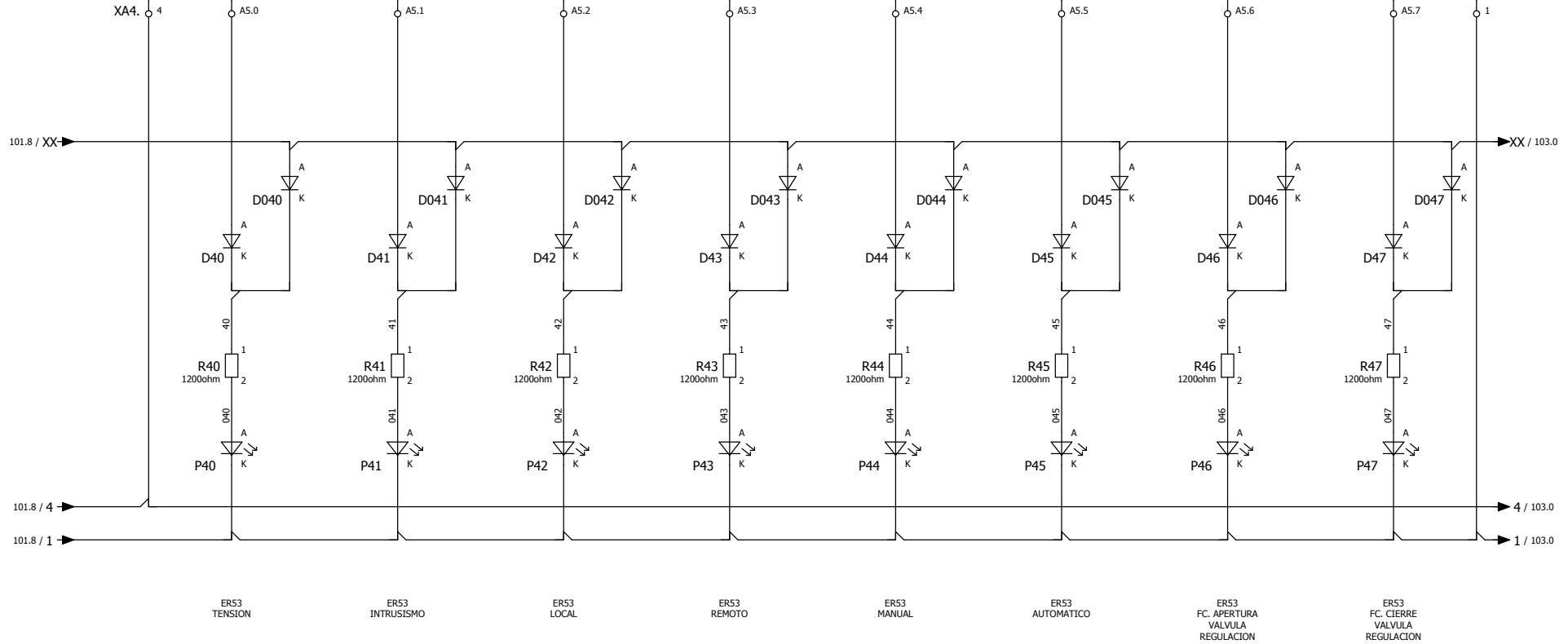
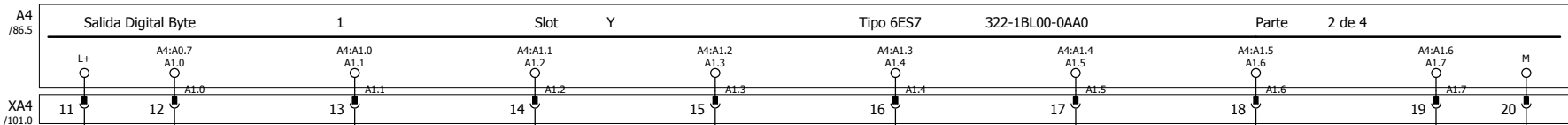
ER52
NIVEL
MAXIMO
CAMARA2

RESERVA

Fecha	Nombre	Numero
Diseñado		
Comprob.	21/04/2016	
Ult.Modif.	10/05/2020	
Ploteado		



Cliente:	GIPUZKOAKO UR KONTSORTZIOA	Proyecto/ Nº Pedido:	ESTACION CENTRAL REV_02	
Denomin.	+ESTACION CENTRAL	CARTAS SALIDAS DIGITALES		
ESTACION CENTRAL REV_02		De pagina	Pagina nº	A pagina
		100	101	102

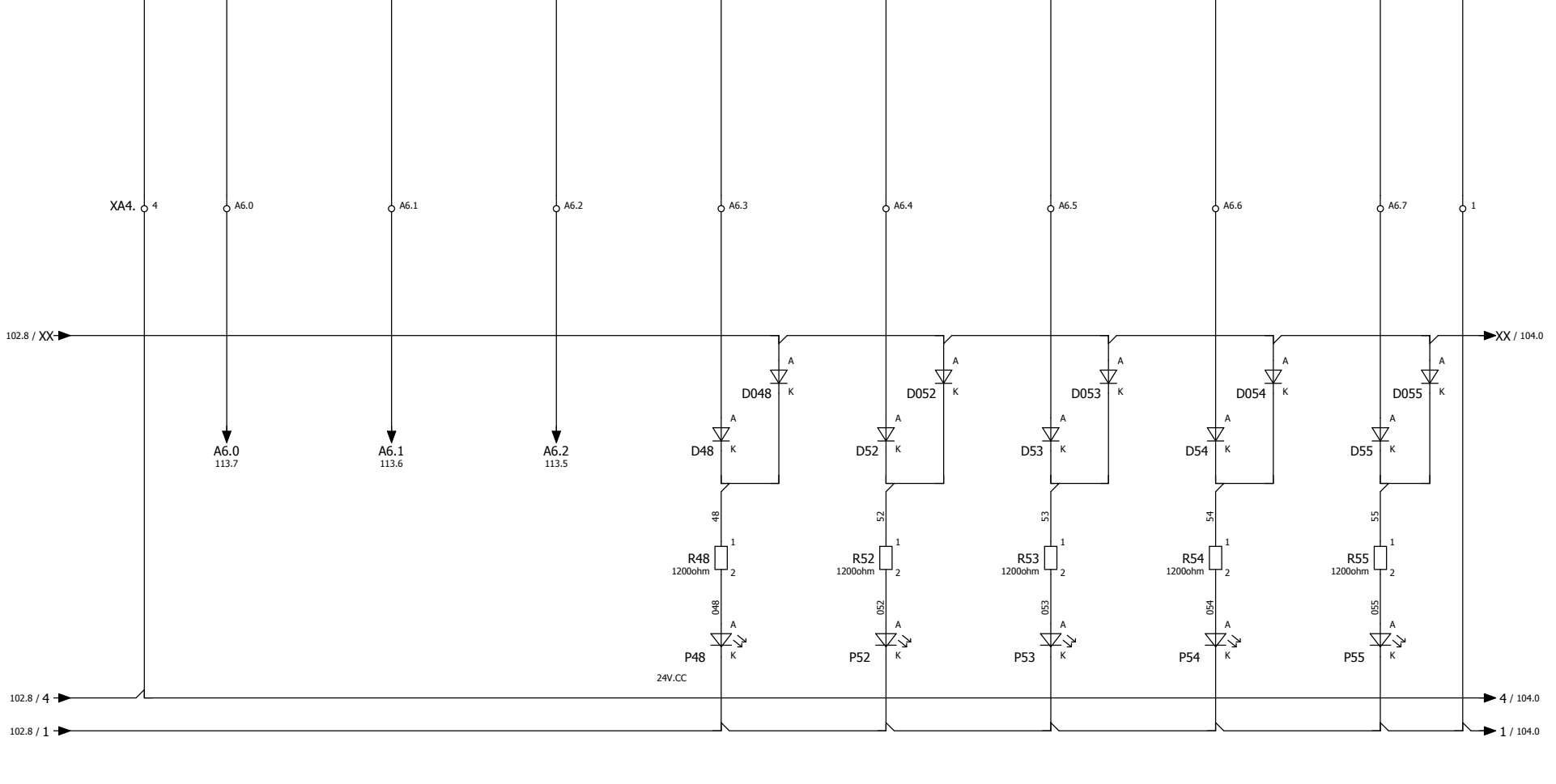
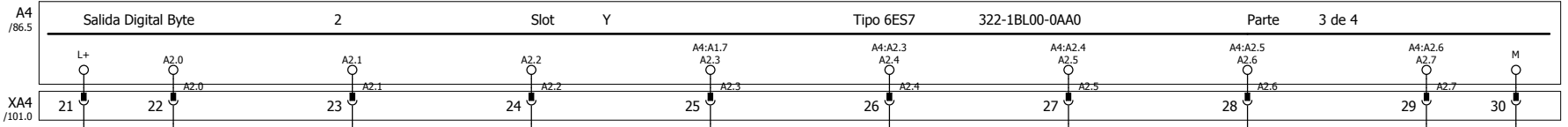


Fecha	Nombre	Numero
Diseñado		
Comprob.	21/04/2016	
Ult.Modif.	10/05/2020	
Ploteado		



Cliente:	GIPUZKOAKO UR KONTSORTZIOA
Denomin.	+ESTACION CENTRAL
	ESTACION CENTRAL REV_02

Proyecto/ Nº Pedido: ESTACION CENTRAL REV_02		
CARTAS SALIDAS DIGITALES		
De pagina 101	Pagina nº 102	A pagina 103



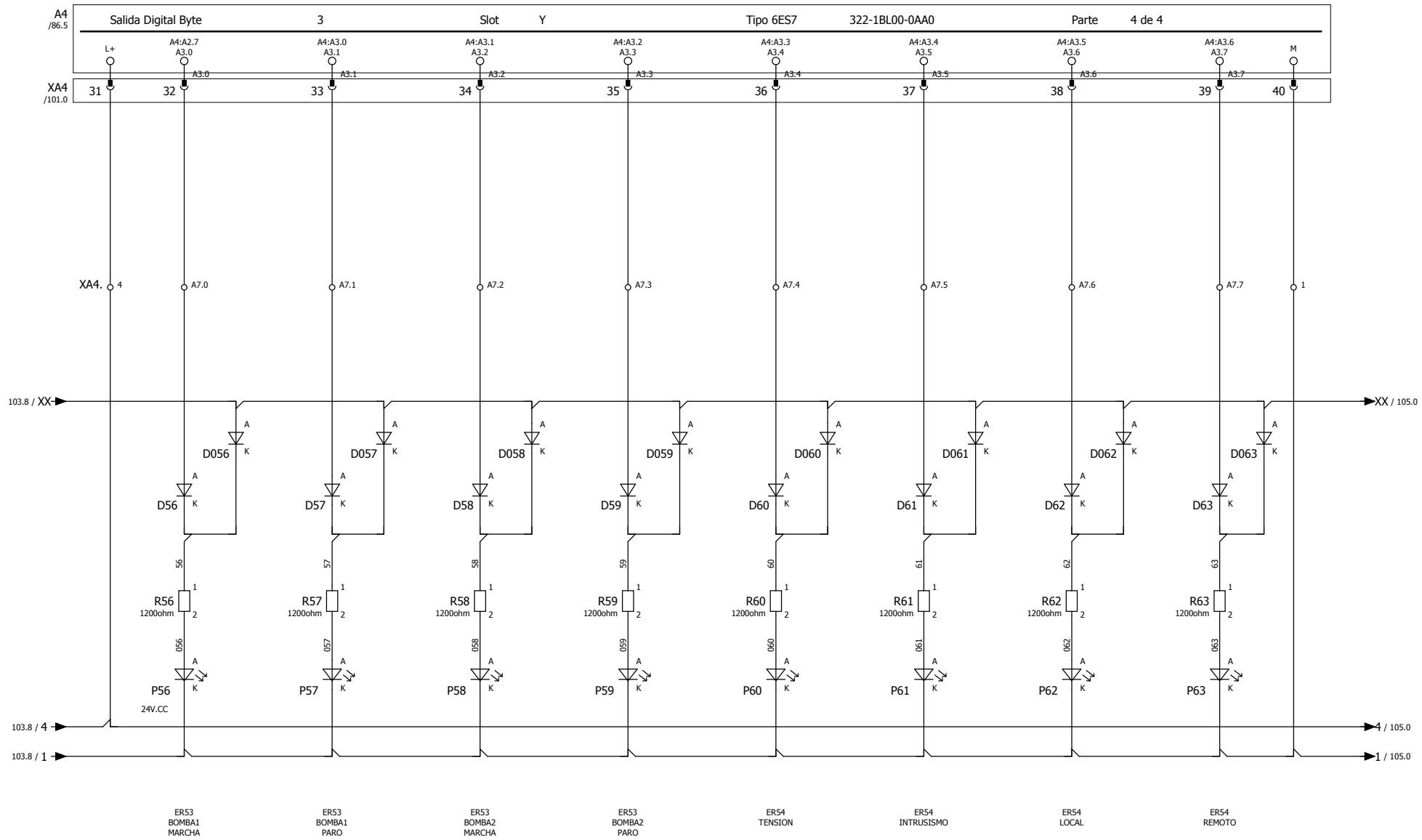
- ERS3 PRESELECTOR ROTATIVO UNIDADES
- ERS3 PRESELECTOR ROTATIVO DECENAS
- ERS3 PRESELECTOR ROTATIVO CENTENAS
- ERS3 NIVEL MINIMO CAMARA1
- ERS3 NIVEL MAXIMO CAMARA1
- ERS3 NIVEL MINIMO CAMARA2
- ERS3 NIVEL MAXIMO CAMARA2
- RESERVA

	Diseñado	Fecha	Nombre	Numero
	Comprob.	21/04/2016		
	Ult.Modif.	10/05/2020		
	Ploteado			



Cliente:	GIPUZKOAKO UR KONTSORTZIOA
Denomin.	+ ESTACION CENTRAL
	ESTACION CENTRAL REV_02

Proyecto/ Nº Pedido: ESTACION CENTRAL REV_02		
CARTAS SALIDAS DIGITALES		
De pagina 102	Pagina nº 103	A pagina 104

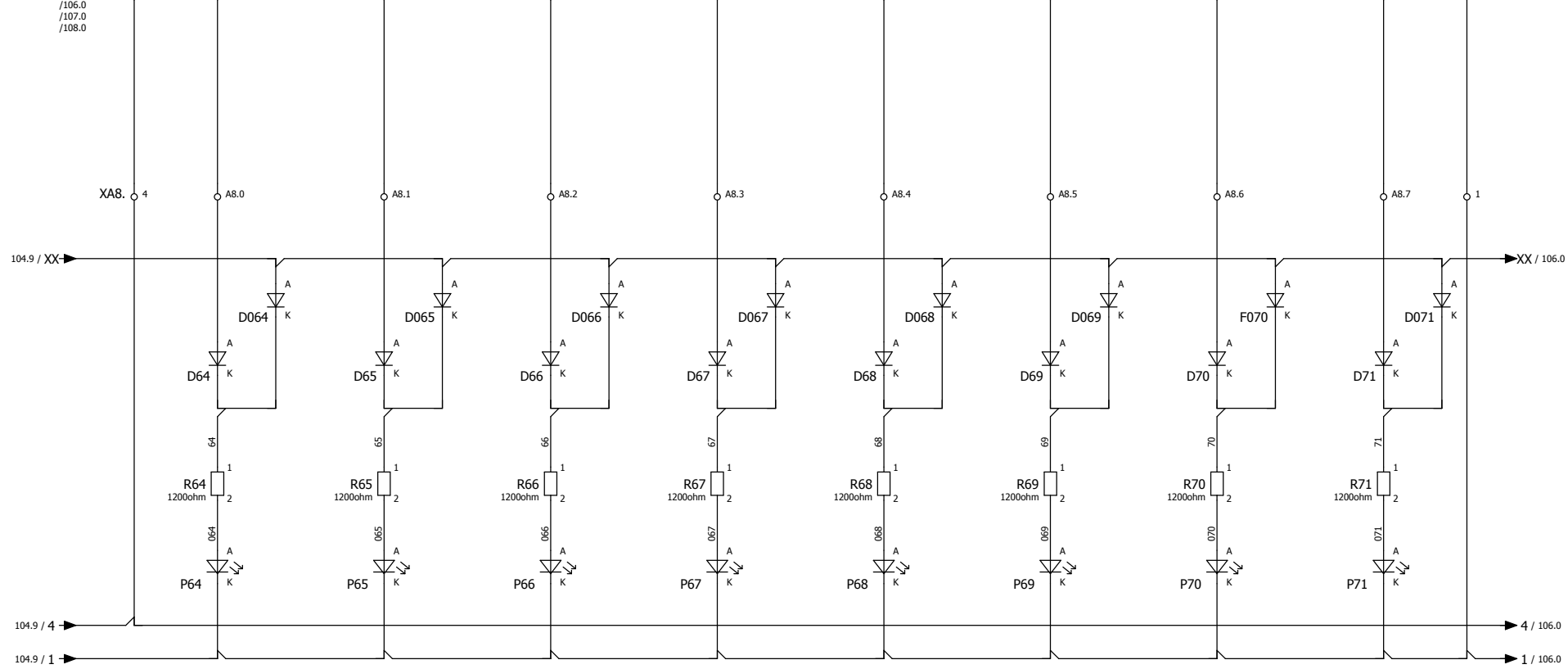
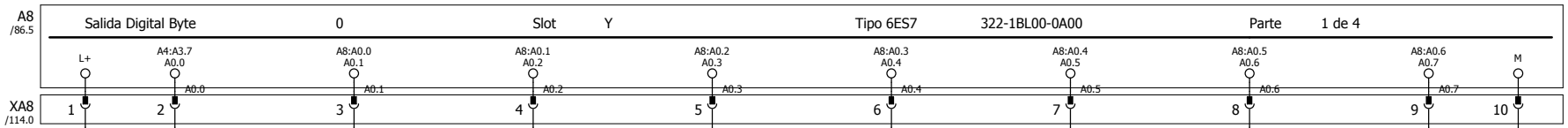


	Fecha	Nombre	Numero
Diseñado			
Comprob.	21/04/2016		
Ult.Modif.	10/05/2020		
Ploteado			



Cliente:	GIPUZKOAKO UR KONTSORTZIOA
Denomin.	+ESTACION CENTRAL
ESTACION CENTRAL REV_02	

Proyecto/ Nº Pedido: ESTACION CENTRAL REV_02		
CARTAS SALIDAS DIGITALES		
De pagina 103	Pagina nº 104	A pagina 105



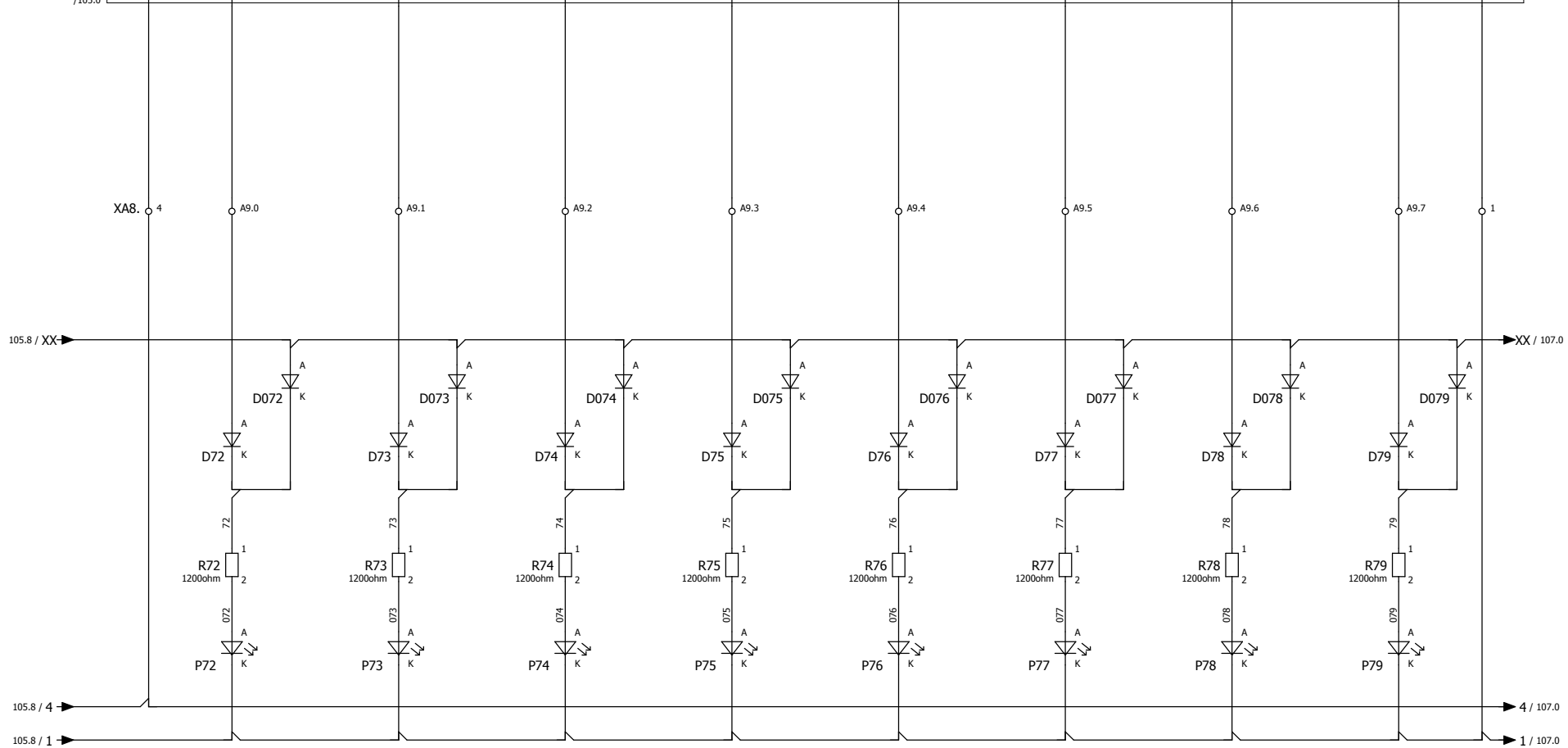
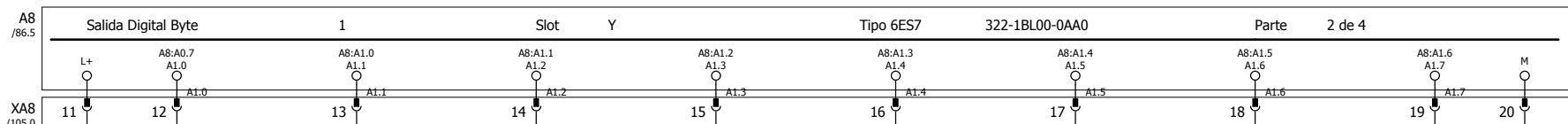
ER54 NIVEL MINIMO CAMARA1 ER54 NIVEL MAXIMO CAMARA1 ER54 NIVEL MINIMO CAMARA2 ER54 NIVEL MAXIMO CAMARA2 ER51 FC. APERTURA VALVULA CAMARA 1 ER51 FC. CIERRE VALVULA CAMARA 1 ER51 FC. APERTURA VALVULA CAMARA 2 ER51 FC. CIERRE VALVULA CAMARA 2

	Diseñado	Fecha	Nombre	Numero
	Comprob.	21/04/2016		
	Ult.Modif.	10/05/2020		
	Ploteado			



Cliente:	GIPUZKOAKO UR KONTSORTZIOA
Denomin.	+ESTACION CENTRAL
	ESTACION CENTRAL REV_02

Proyecto/ Nº Pedido: ESTACION CENTRAL REV_02		
CARTAS SALIDAS DIGITALES		
De pagina 104	Pagina nº 105	A pagina 106



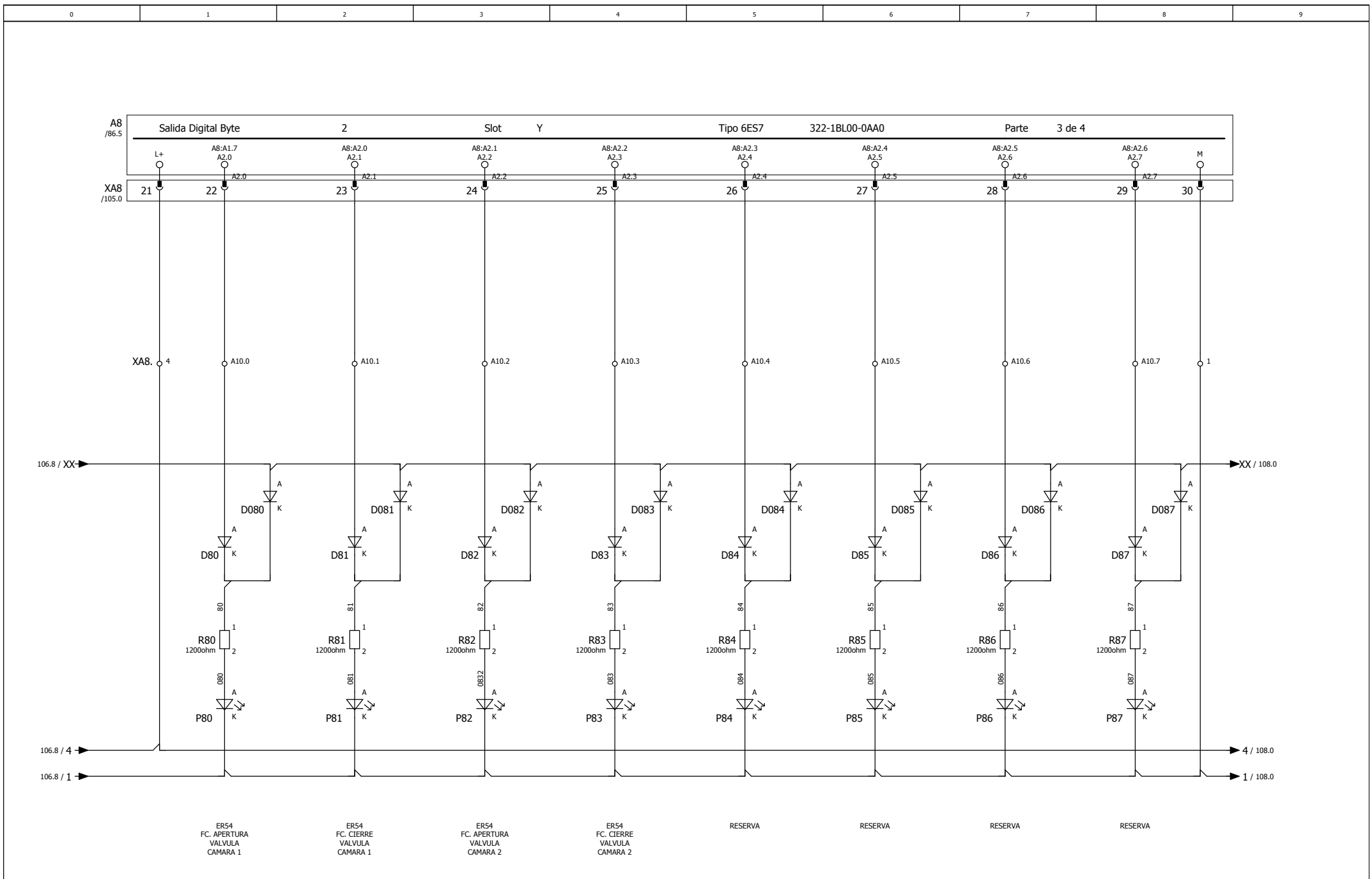
- ER52 FC. APERTURA VALVULA CAMARA 1
- ER52 FC. CIERRE VALVULA CAMARA 1
- ER52 FC. APERTURA VALVULA CAMARA 2
- ER52 FC. CIERRE VALVULA CAMARA 2
- ER53 FC. APERTURA VALVULA CAMARA 1
- ER53 FC. CIERRE VALVULA CAMARA 1
- ER53 FC. APERTURA VALVULA CAMARA 2
- ER53 FC. CIERRE VALVULA CAMARA 2

Fecha	Nombre	Numero
Diseñado		
Comprob.	21/04/2016	
Ult.Modif.	10/05/2020	
Ploteado		



Cliente:	GIPUZKOAKO UR KONTSORTZIOA
Denomin.	+ESTACION CENTRAL
	ESTACION CENTRAL REV_02

Proyecto/ Nº Pedido: ESTACION CENTRAL REV_02		
CARTAS SALIDAS DIGITALES		
De pagina 105	Pagina nº 106	A pagina 107

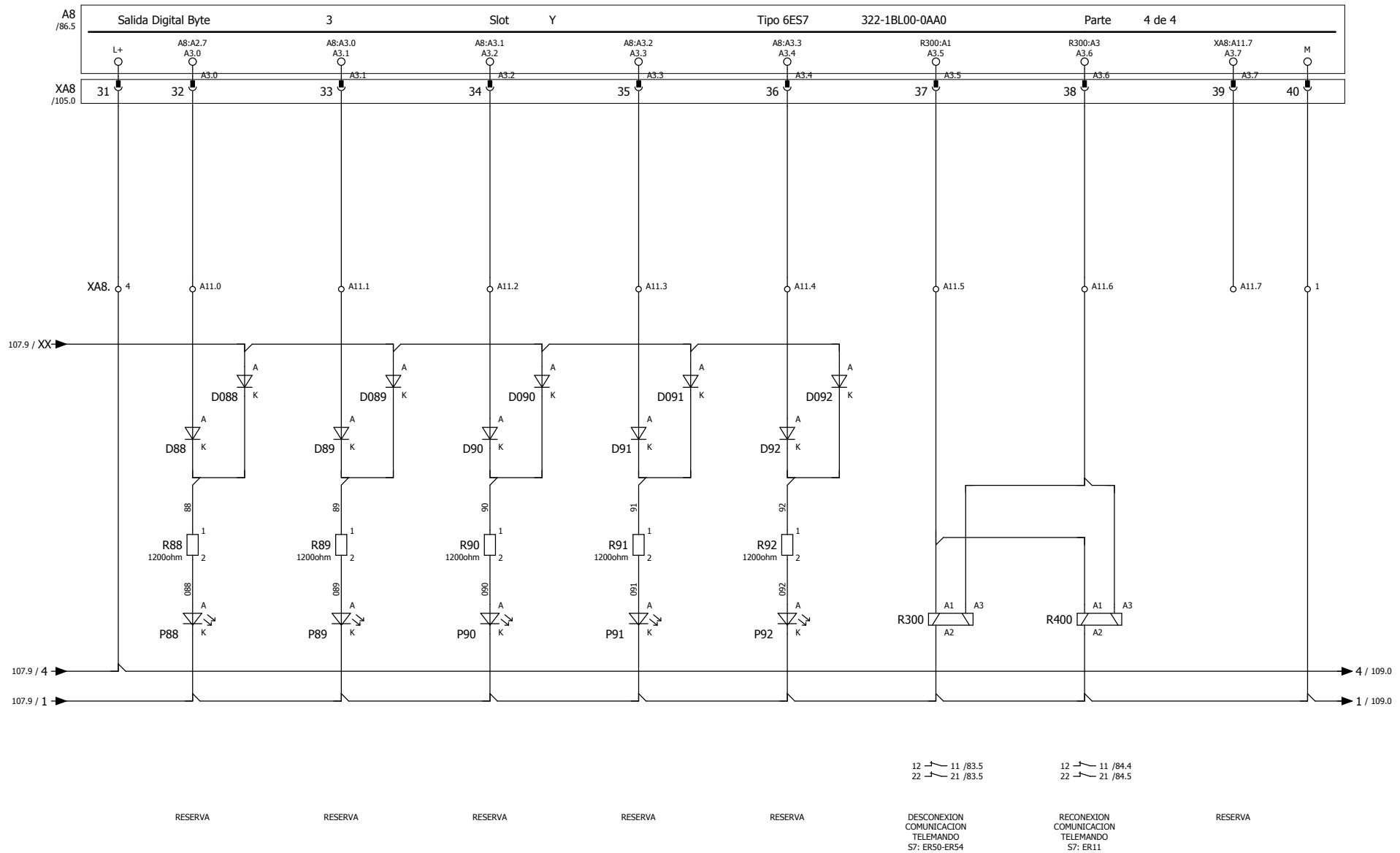


Fecha	Nombre	Numero
Diseñado		
Comprob.	21/04/2016	
Ult.Modif.	10/05/2020	
Ploteado		



Cliente:	GIPUZKOAKO UR KONTSORTZIOA
Denomin.	+ESTACION CENTRAL
	ESTACION CENTRAL REV_02

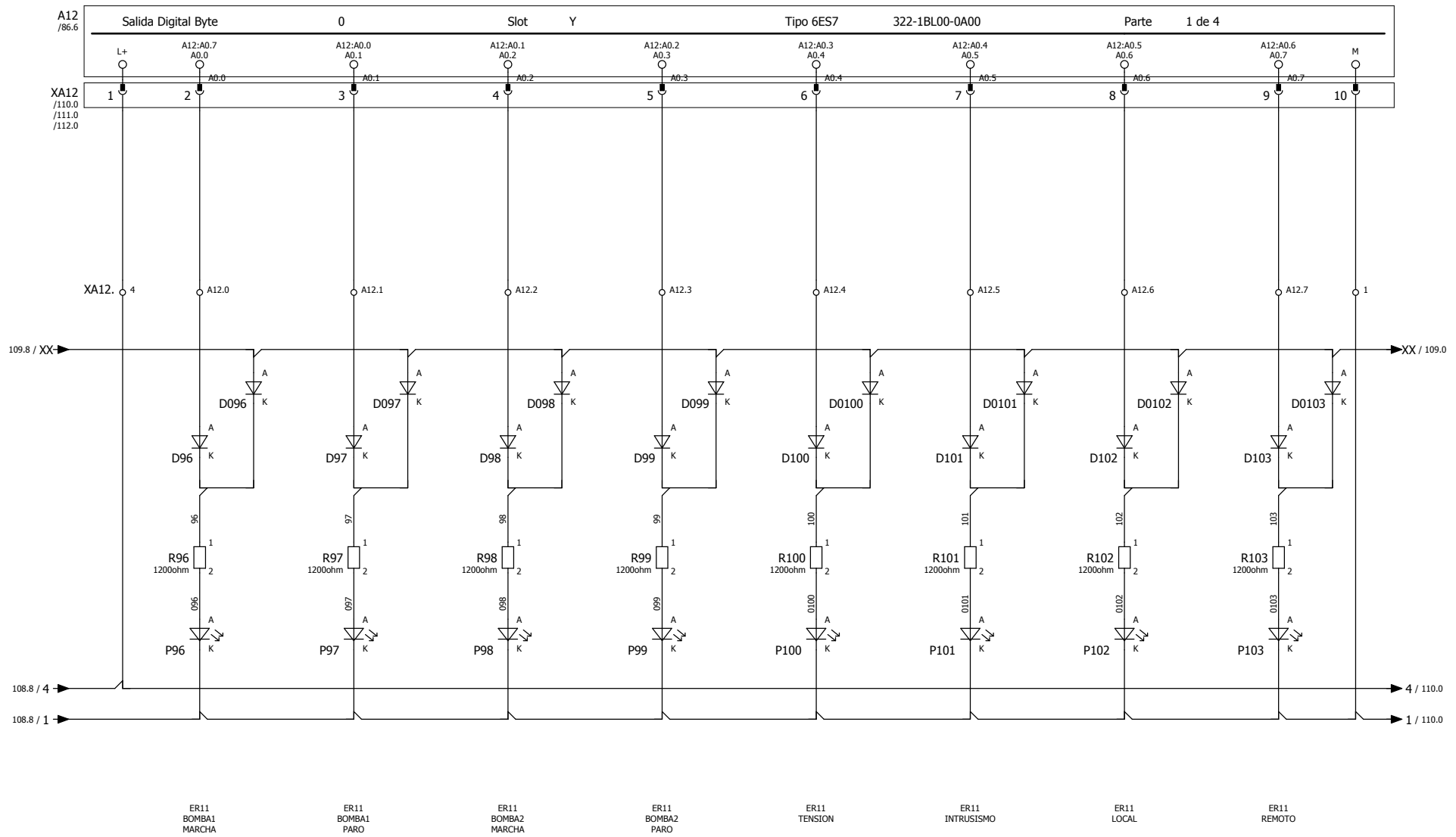
Proyecto/ Nº Pedido: ESTACION CENTRAL REV_02		
CARTAS SALIDAS DIGITALES		
De pagina 106	Pagina nº 107	A pagina 108



Fecha	Nombre	Numero
Diseñado		
Comprob.	21/04/2016	
Ult.Modif.	10/05/2020	
Ploteado		



Cliente:	GIPUZKOAKO UR KONTSORTZIOA	Proyecto/ Nº Pedido:	ESTACION CENTRAL REV_02
Denomin.	+ESTACION CENTRAL	CARTAS SALIDAS DIGITALES	
ESTACION CENTRAL REV_02		De pagina	Pagina nº
		107	108
			A pagina
			109

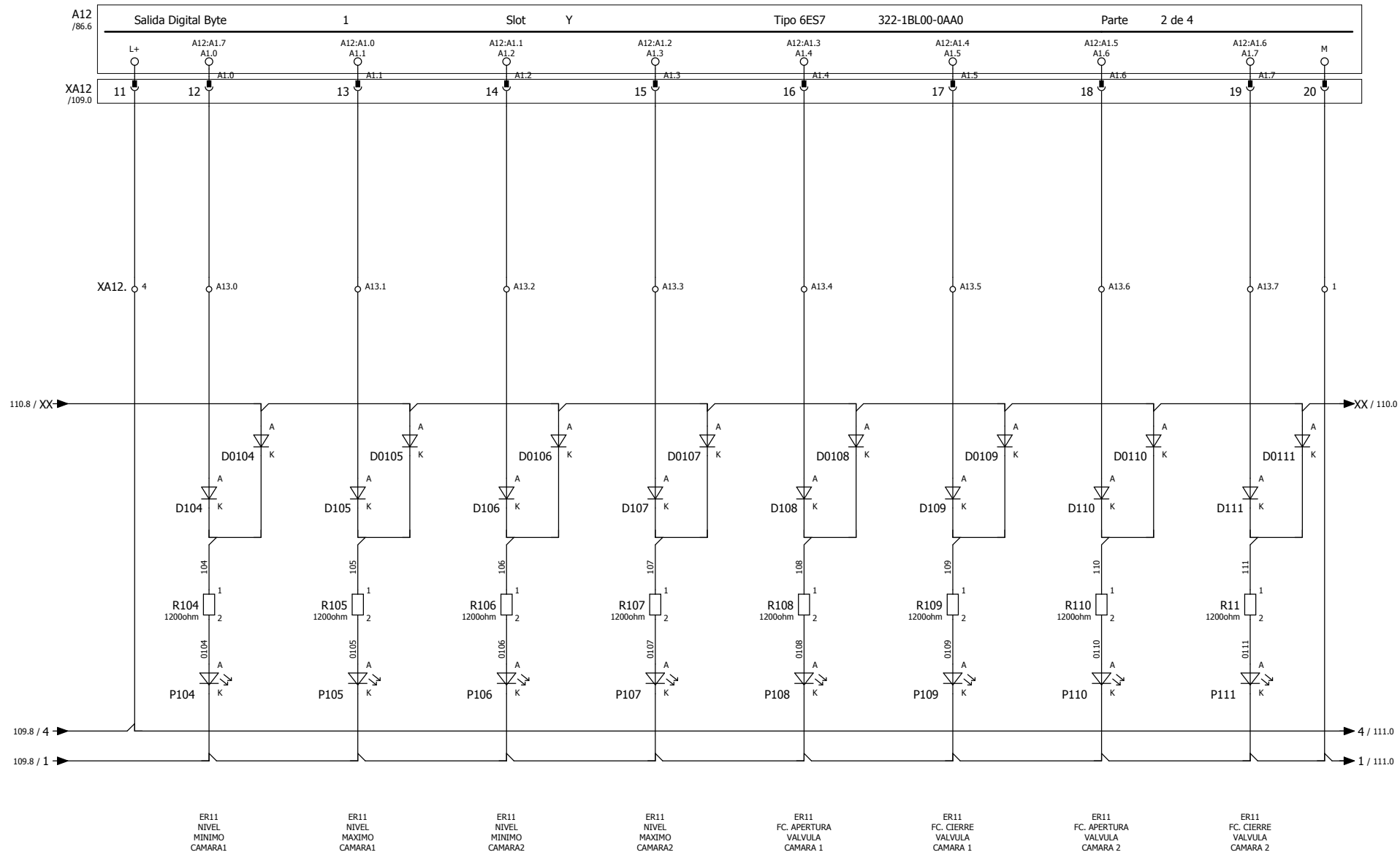


Fecha	Nombre	Numero
Diseñado		
Comprob.	21/04/2016	
Ult.Modif.	10/05/2020	
Ploteado		



Cliente:	GIPUZKOAKO UR KONTSORTZIOA
Denomin.	+ESTACION CENTRAL
ESTACION CENTRAL REV_02	

Proyecto/ Nº Pedido: ESTACION CENTRAL REV_02		
CARTAS SALIDAS DIGITALES		
De pagina 108	Pagina nº 109	A pagina 110

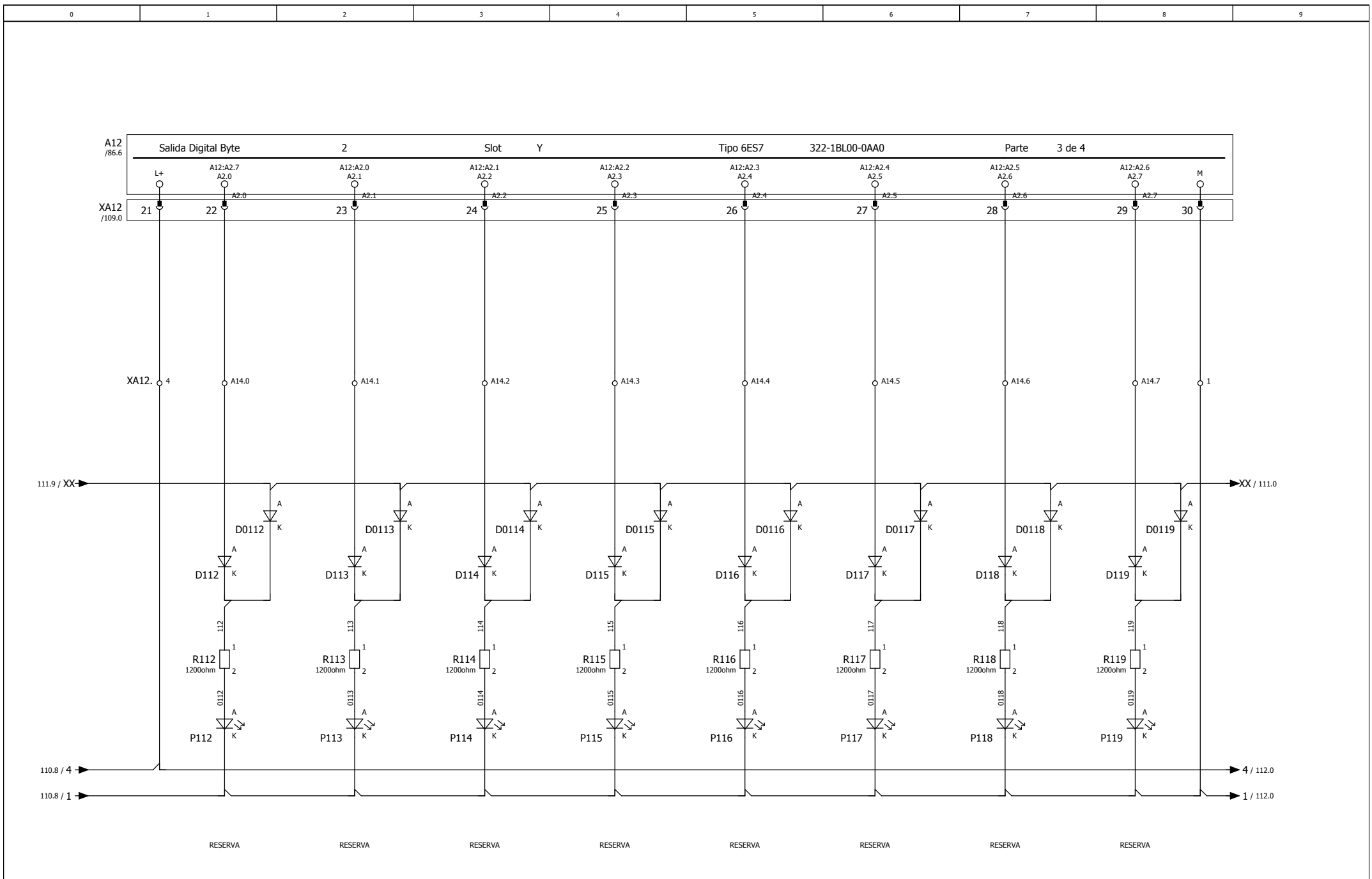


Fecha	Nombre	Numero
Diseñado		
Comprob.	21/04/2016	
Ult.Modif.	10/05/2020	
Ploteado		



Cliente:	GIPUZKOAKO UR KONTSORTZIOA
Denomin.	+ESTACION CENTRAL
ESTACION CENTRAL REV_02	

Proyecto/ Nº Pedido: ESTACION CENTRAL REV_02		
CARTAS SALIDAS DIGITALES		
De pagina	Pagina nº	A pagina
109	110	111

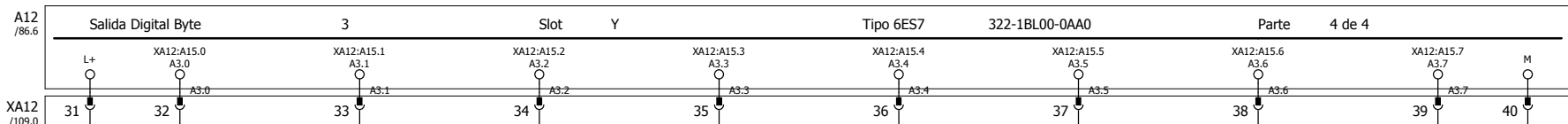


Fecha	Nombre	Numero
Diseñado		
Comprob.	21/04/2016	
Ult.Modif.	10/05/2020	
Ploteado		



Cliente:	GIPUZKOAKO UR KONTSORTZIOA
Denomin.	+ESTACION CENTRAL
ESTACION CENTRAL REV_02	

Proyecto/ Nº Pedido: ESTACION CENTRAL REV_02		
CARTAS SALIDAS DIGITALES		
De pagina 110	Pagina nº 111	A pagina 112



111.9 / 4

111.9 / 1

RESERVA

RESERVA

RESERVA

RESERVA

RESERVA

RESERVA

RESERVA

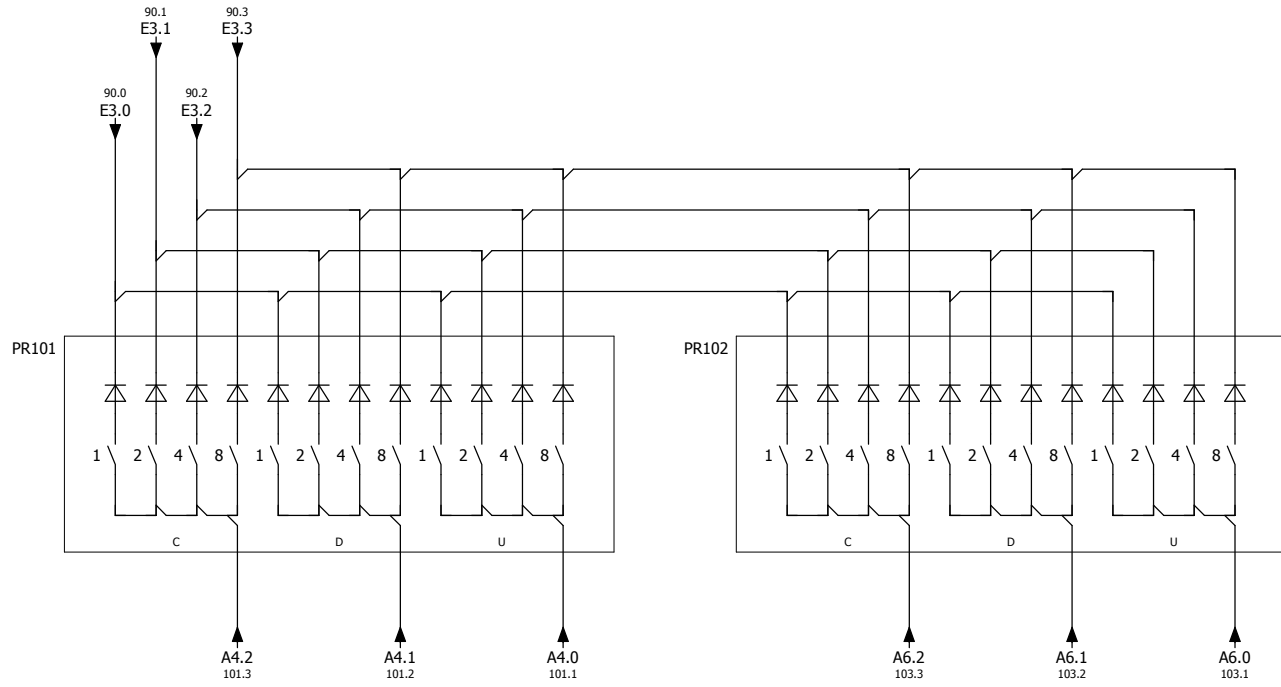
RESERVA

	Diseñado	Fecha	Nombre	Numero	
	Comprob.	21/04/2016			
	Ult.Modif.	10/05/2020			
	Ploteado				



Cliente:	GIPUZKOAKO UR KONTSORTZIOA	Proyecto/ Nº Pedido: ESTACION CENTRAL REV_02	
Denomin.	+ESTACION CENTRAL	CARTAS SALIDAS DIGITALES	
	ESTACION CENTRAL REV_02	De pagina 111	Pagina nº 112
			A pagina 113

PRESELETORES DE CAUDAL



PRESELECTOR CAUDAL
ERS2 MUTILOA

PRESELECTOR CAUDAL
ERS3 ZERAIN

	Fecha	Nombre	Numero
Diseñado			
Comprob.	21/04/2016		
Ult.Modif.	10/05/2020		
Ploteado			



Cliente: GIPUZKOAKO UR KONTSORTZIOA

Denomin. + ESTACION CENTRAL

ESTACION CENTRAL REV_02

Proyecto/ Nº Pedido:
ESTACION CENTRAL REV_02
PRESELETORES DE CAUDAL

De pagina
112

Pagina nº
113

A pagina
114

X1 = X1
BORNERO GENERAL

XE0 = XE0
BORNERO ENTRADAS DIGITALES

XSA256 = XSA256
BORNERO SALIDAS ANALOGICAS

XSA272 = XSA272
BORNERO SALIDAS ANALOGICAS

XSA288 = XSA288
BORNERO SALIDAS ANALOGICAS

XA0 = XA0
BORNERO SALIDAS DIGITALES

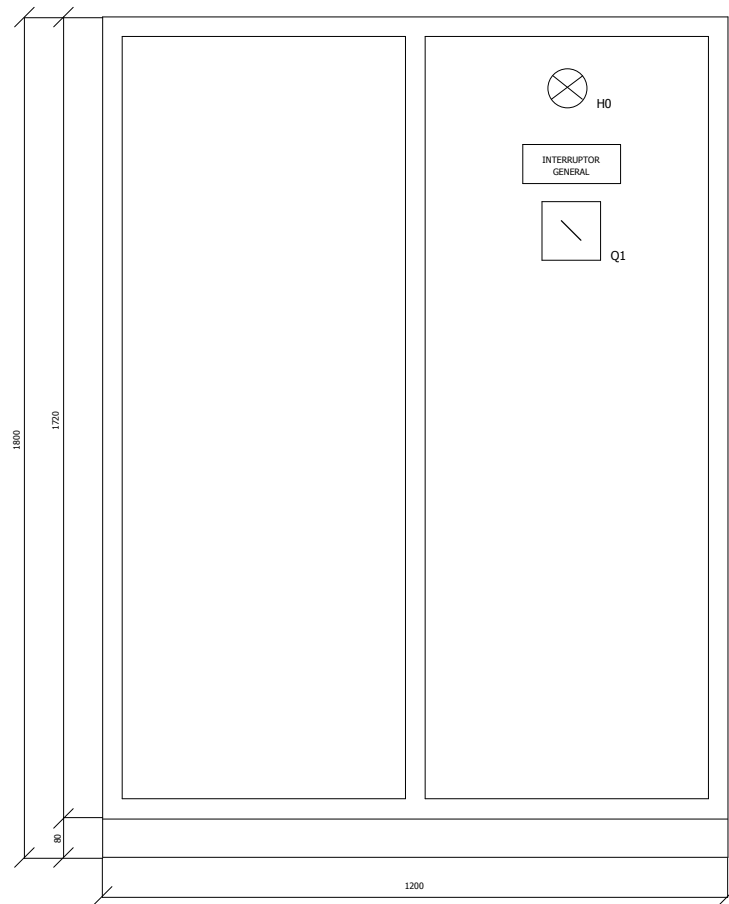
XA4 = XA4
BORNERO SALIDAS DIGITALES

XA8 = XA8
BORNERO SALIDAS DIGITALES

			Fecha	Nombre	Numero
		Diseñado			
		Comprob.	21/04/2016		
		Ult.Modif.	10/05/2020		
		Ploteado			



Cliente:	GIPUZKOAKO UR KONTSORTZIOA		Proyecto/ Nº Pedido:		ESTACION CENTRAL REV_02	
Denomin.	+ESTACION CENTRAL		NOMENCLATURA DE BORNEROS			
ESTACION CENTRAL REV_02	De pagina	Pagina nº	A pagina			
	113	114	115			



			Fecha	Nombre	Numero
		Diseñado			
		Comprob.	21/04/2016		
		Ult.Modif.	10/05/2020		
		Ploteado			



Cliente: GIPUZKOAKO UR KONTSORTZIOA

Denomin. +ESTACION CENTRAL

ESTACION CENTRAL REV_02

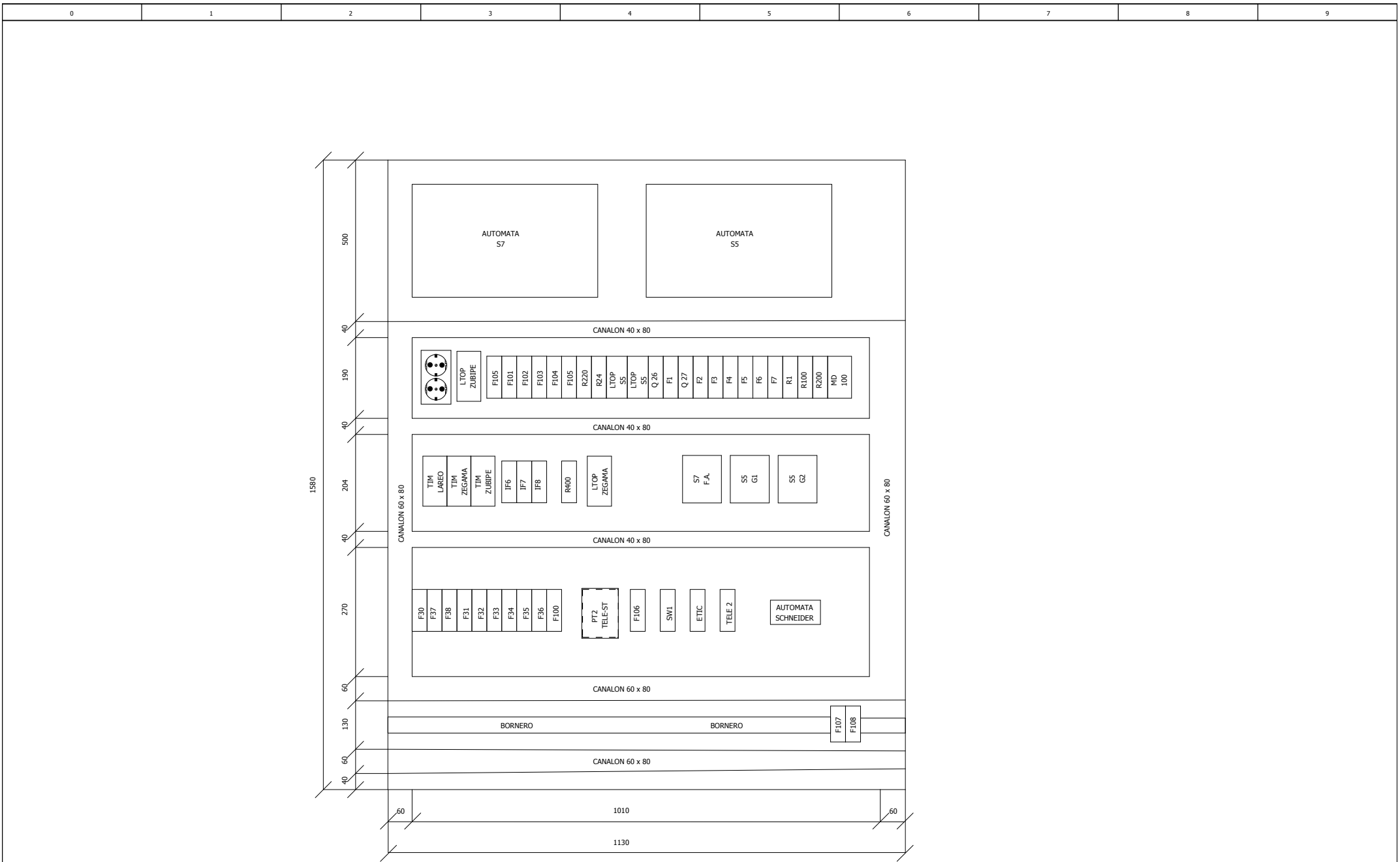
Proyecto/ Nº Pedido:
ESTACION CENTRAL REV_02

EXTERIOR ARMARIO

De pagina
114

Pagina nº
115

A pagina
116



	Fecha	Nombre	Numero
Diseñado			
Comprob.	21/04/2016		
Ult.Modif.	10/05/2020		
Ploteado			



Cliente:	GIPUZKOAKO UR KONTSORTZIOA
Denomin.	+ ESTACION CENTRAL
	ESTACION CENTRAL REV_02

Proyecto/ Nº Pedido: ESTACION CENTRAL REV_02		
BASTIDOR ARMARIO		
De pagina 115	Pagina nº 116	A pagina 117

REFERENCIA	DESIGNACION	TIPO	FABRICANTE	CANTIDAD
F100	INTERRUPTOR AUTOMATICO II 16A- Curva C	24987	M.G.	1
F101 - F105	INTERRUPTOR AUTOMATICO II 4A- Curva C	24984	M.G.	2
F102 - F103	INTERRUPTOR AUTOMATICO I 2A- Curva C	24956	M.G.	2
F104	INTERRUPTOR AUTOMATICO I 4A- Curva C	24958	M.G.	1
H100	CABEZA PILOTO BLANCO	ZB4-BV01	TEE	1
H100	CUERPO PILOTO	ZB4-BV6	TEE	1
R220	RELE DE TENSION 220V	RXN-21E12P7 O EL CA2-KN22M7 ????	TEE	1
R24	RELE DE TENSION 24V	CA3-KN40BD	TEE	1
F103 - F104	CONTACTOS AUXILIARES	26924	M.G.	1
	UPS	DE SU PROPIEDAD		1
FA	FUENTE ALIMENTACION SIEMENS	6EP1334-1SL12	SIEMENS	1
AUTOMATA PROGRAMABLE S7-400				
UR2	BASTIDOR PRINCIPAL	6ES7.400-1TA01-0AA0	SIEMENS	1
	FUENTE ALIMENTACION S7-400	6ES7.405-0KA02-0AA0	SIEMENS	1
	PILA TAMPON	6ES7.971-0BA00	SIEMENS	1
	CPU 414-2DP	6ES7.414-2XG04-0AB0	SIEMENS	1
	MEMORIA EPROM DE 256Kbyte	6ES7.952-0KH00-0AA0	SIEMENS	1
COMUNICACION MAESTRO SINAUT-COBRE				
	PERFIL SOPORTE DEL TIM42	6ES7.390-1AB60-0AA0	SIEMENS	1
	TIM42	6NH7.800-4AA20	SIEMENS	1
	TRANSFORMADOR DE LINEA LTOP	6NH9.821-0BC12	SIEMENS	1
R300	RELE DE MEMORIA	MK2KP 24V D.C.	OMRON	1
R300	ZOCALO	PF113A	OMRON	1

			Fecha	Nombre	Numero
		Diseñado			
		Comprob.	21/04/2016		
		Ult.Modif.	10/05/2020		
		Ploteado			



Cliente: GIPUZKOAKO UR KONTSORTZIOA

Denomin. + ESTACION CENTRAL

ESTACION CENTRAL REV_02

Proyecto/ Nº Pedido:
ESTACION CENTRAL REV_02

LISTA MATERIALES

De pagina
116

Pagina nº
117

A pagina
118

REFERENCIA	DESIGNACION	TIPO	FABRICANTE	CANTIDAD
COMUNICACION CON PC-SCADA				
	CONECTORES	6ES7.972-0BB11-0XA0	SIEMENS	3
	METROS DE CABLE PROFIBUS	6XV1830-0EH10	SIEMENS	30
TARJETA DE APLICOM				
	TARJETA PCI 1500PFB	APP-PFB-PCI	APPLICOM	1
DESCENTRALIZACION DE AUTOMATA "ET200"				
	PERFIL DE SOPORTE DE 482mm	6ES7.390-1AE80-0AA0	SIEMENS	1
	INTERFACE DE PERIFERIA ET200M (IM153-1)	6ES7.153-1AA03-0XB0	SIEMENS	1
	MODULO DE 32 ENTRADAS DIGITALES	6ES7.321-1BL00-0AA0	SIEMENS	1
	CONECTOR DE 40 POLOS	6ES7.392-1AM00-0AA0	SIEMENS	1
	MODULO DE 32 SALIDAS DIGITALES	6ES7.322-1BL00-0AA0	SIEMENS	4
	CONECTOR DE 40 POLOS	6ES7.392-1AM00-0AA0	SIEMENS	4
	MODULO DE 8 SALIDAS ANALOGICAS	6ES7.332-5HF00-0AB0	SIEMENS	3
	CONECTOR DE 40 POLOS	6ES7.392-1AM00-0AA0	SIEMENS	3
SINOPTICO				
	DISPLAYS DE 3 DIGITOS Y 1/2	ADP-35	KOLBI	24
	PRESELECTORES DE DECADAS DE 3 DIGITOS		CONTRAVES	2

		Fecha	Nombre	Numero
	Diseñado			
	Comprob.	21/04/2016		
	Ult.Modif.	10/05/2020		
	Ploteado			



Cliente: GIPUZKOAKO UR KONTSORTZIOA Denomin. + ESTACION CENTRAL ESTACION CENTRAL REV_02	Proyecto/ Nº Pedido: ESTACION CENTRAL REV_02 LISTA MATERIALES
ESTACION CENTRAL REV_02	
De pagina 117	Pagina nº 118
A pagina 120	

Plano de bornes

F13_001

Texto de función	Nombre de cable	Tipo de cable	Regleta = +ESTACION CENTRAL-X1 X1 BORNERO GENERAL					Nombre de cable	Tipo de cable	Página / columna
			Designación de destino	Punto de conexión	Borne	Puente	Designación de destino			
220V 50Hz DE CUADRO DE DISTRIBUCION					L	*	-QF26	1		/80.0
							-R220	A1		
220V 50Hz DE CUADRO DE DISTRIBUCION					N	*	-QF26	3		/80.1
							-R220	A2		
220V 50Hz DE CUADRO DE DISTRIBUCION					-PE		-FA	PE		/80.1
ERSO PRESION ASPIRACION					-XSA256.	1	1	*	1-	/91.2
									1-	
ERSO PRESION ASPIRACION					-XSA256.	3	3	*	2+	/91.2
									2+	
BOMBEO DE AZPEITIA						100	*	-R300	11	/83.4
=								-R300	21	/83.4
						400	*	-R400	11	/84.3
=						401	*	-R400	21	/84.3

Fecha	Nombre	Numero
Diseñado		
Comprob.	21/04/2016	
Ult.Modif.	10/05/2020	
Ploteado		



Cliente:	GIPUZKOAKO UR KONTSORTZIOA
Denomin.	+ESTACION CENTRAL
	ESTACION CENTRAL REV_02

Proyecto/ Nº Pedido: ESTACION CENTRAL REV_02		
Plano de bornes = +ESTACION CENTRAL-X1		
De pagina 118	Pagina nº 120	A pagina 121

Plano de bornes

F13_001

Texto de función	Nombre de cable				Regleta = +ESTACION CENTRAL-XA0.				Nombre de cable				Página / columna	
	1	2	3	4	Designación de destino	Punto de conexión	Borne	Puente	Designación de destino	Punto de conexión	1	2		3
COMUN NEGATIVO CARTAS					-P15	K	1	*	-XA0-20					/98.8
					-P16	K								
COMUN NEGATIVO CARTAS					-P23	K	1	*	-XA0-30					/99.8
					-P24	K								
COMUN NEGATIVO CARTAS					-P31	K	1	*	-XA0-40					/100.8
					-P32	K								
COMUN POSITIVO CARTA SALIDAS							4		-XA0-11					/98.0
=							4		-XA0-21					/99.0
=					-XA4.	4	4		-XA0-31					/100.0
ERS0 FC. CIERRE VALVULA ENTRADA					-P7	K	1	*	-XA0-10					/97.8
					-P8	K								
					-F104	2	4		-XA0-1					/97.1
ERS0 TENSION					-D0	A	A0.0	*	-XA0-2					/97.1
ERS0 INTRUSISMO					-D1	A	A0.1	*	-XA0-3					/97.2
ERS0 LOCAL					-D2	A	A0.2	*	-XA0-4					/97.3
ERS0 REMOTO					-D3	A	A0.3	*	-XA0-5					/97.4
ERS0 MANUAL					-D4	A	A0.4	*	-XA0-6					/97.5
ERS0 AUTOMATICO					-D5	A	A0.5	*	-XA0-7					/97.6
ERS0 FC. APERTURA VALVULA ENTRADA					-D6	A	A0.6	*	-XA0-8					/97.7
ERS0 FC. CIERRE VALVULA ENTRADA					-D7	A	A0.7	*	-XA0-9					/97.8
ERS0 FC. APERTURA VALVULA SALIDA ORMAIZTEGI					-D8	A	A1.0	*	-XA0-12					/98.1
ERS0 FC. CIERRE VALVULA SALIDA ORMAIZTEGI					-D9	A	A1.1	*	-XA0-13					/98.2
ERS0 FC. APERTURA VALVULA SALIDA EZKIO					-D10	A	A1.2	*	-XA0-14					/98.3
ERS0 FC. CIERRE VALVULA SALIDA EZKIO					-D11	A	A1.3	*	-XA0-15					/98.4
ERS0 BOMBA 1 MARCHA					-D12	A	A1.4	*	-XA0-16					/98.5
ERS0 BOMBA 1 PARO					-D13	A	A1.5	*	-XA0-17					/98.6
ERS0 BOMBA 2 MARCHA					-D14	A	A1.6	*	-XA0-18					/98.7
ERS0 BOMBA 2 PARO					-D15	A	A1.7	*	-XA0-19					/98.8
ERS1 TENSION					-D16	A	A2.0	*	-XA0-22					/99.1
ERS1 INTRUSISMO					-D17	A	A2.1	*	-XA0-23					/99.2
ERS1 LOCAL					-D18	A	A2.2	*	-XA0-24					/99.3
ERS1 REMOTO					-D19	A	A2.3	*	-XA0-25					/99.4
ERS1 NIVEL MINIMO CAMARA1					-D20	A	A2.4	*	-XA0-26					/99.5
ERS1 NIVEL MAXIMO CAMARA1					-D21	A	A2.5	*	-XA0-27					/99.6
ERS1 NIVEL MINIMO CAMARA2					-D22	A	A2.6	*	-XA0-28					/99.7

Fecha	Nombre	Numero
Diseñado		
Comprob.	21/04/2016	
Ult.Modif.	10/05/2020	
Ploteado		



Cliente:	GIPUZKOAKO UR KONTSORTZIOA
Denomin.	+ESTACION CENTRAL
	ESTACION CENTRAL REV_02

Proyecto/ Nº Pedido: ESTACION CENTRAL REV_02		
Plano de bornes = +ESTACION CENTRAL-XA0.		
De pagina 120	Pagina nº 121	A pagina 121.a

Plano de bornes

F13_001

Texto de función	Nombre de cable	Tipo de cable	Regleta = + ESTACION CENTRAL- XA0.					Nombre de cable	Tipo de cable	Página / columna
			Designación de destino	Punto de conexión	Borne	Puente	Designación de destino			
ERS1 NIVEL MAXIMO CAMARA2			-D23	A	A2.7	*	-XA0-29		/99.8	
ERS2 TENSION			-D24	A	A3.0	*	-XA0-32		/100.1	
ERS2 INTRUSISMO			-D25	A	A3.1	*	-XA0-33		/100.2	
ERS2 LOCAL			-D26	A	A3.2	*	-XA0-34		/100.3	
ERS2 REMOTO			-D27	A	A3.3	*	-XA0-35		/100.4	
ERS2 MANUAL			-D28	A	A3.4	*	-XA0-36		/100.5	
ERS2 AUTOMATICO			-D29	A	A3.5	*	-XA0-37		/100.6	
ERS2 FC. APERTURA VALVULA REGULACION			-D30	A	A3.6	*	-XA0-38		/100.7	
ERS2 FC. CIERRE VALVULA REGULACION			-D31	A	A3.7	*	-XA0-39		/100.8	

Fecha	Nombre	Numero
Diseñado		
Comprob.	21/04/2016	
Ult. Modif.	10/05/2020	
Ploteado		



Ciente:	GIPUZKOAKO UR KONTSORTZIOA
Denomin.	+ ESTACION CENTRAL
	ESTACION CENTRAL REV_02

Proyecto/ Nº Pedido: ESTACION CENTRAL REV_02		
Plano de bornes = + ESTACION CENTRAL- XA0.		
De pagina 121	Pagina nº 121.a	A pagina 122

Plano de bornes

F13_001

Texto de función	Nombre de cable					Regleta =+ESTACION CENTRAL-XA4.					Nombre de cable					Página / columna
						Designación de destino	Punto de conexión	Borne	Puente	Designación de destino	Punto de conexión	Tipo de cable				
COMUN NEGATIVO CARTAS						-P39	K	1		-XA4-10					/101.8	
						-P40	K									
COMUN NEGATIVO CARTAS						-P47	K	1		-XA4-20					/102.8	
						-P48	K									
COMUN NEGATIVO CARTAS						-P55	K	1		-XA4-30					/103.8	
						-P56	K									
COMUN NEGATIVO CARTAS						-P63	K	1		-XA4-40					/104.8	
						-P64	K									
COMUN POSITIVO CARTA SALIDAS						-XA0.	4	4		-XA4-1					/101.0	
=								4			-XA4-11					/102.1
=								4		-XA4-21					/103.1	
=						-XA8.	4	4			-XA4-31					/104.0
ERS2 PRESELECTOR ROTATIVO UNIDADES						-PR101-4		A4.0	•	-XA4-2					/101.1	
ERS2 PRESELECTOR ROTATIVO DECENAS						-PR101-4		A4.1	•	-XA4-3					/101.2	
ERS2 PRESELECTOR ROTATIVO CENTENAS						-PR101-4		A4.2	•	-XA4-4					/101.3	
ERS2 NIVEL MINIMO CAMARA1						-D32	A	A4.3	•						/101.4	
ERS2 NIVEL MAXIMO CAMARA1						-D33	A	A4.4	•	-XA4-6					/101.5	
ERS2 NIVEL MINIMO CAMARA2						-D37	A	A4.5	•	-XA4-7					/101.6	
ERS2 NIVEL MAXIMO CAMARA2						-D38	A	A4.6	•	-XA4-8					/101.7	
RESERVA						-D39	A	A4.7	•	-XA4-9					/101.8	
ERS3 TENSION						-D40	A	A5.0	•	-XA4-12					/102.1	
ERS3 INTRUSISMO						-D41	A	A5.1	•	-XA4-13					/102.2	
ERS3 LOCAL						-D42	A	A5.2	•	-XA4-14					/102.3	
ERS3 REMOTO						-D43	A	A5.3	•	-XA4-15					/102.4	
ERS3 MANUAL						-D44	A	A5.4	•	-XA4-16					/102.5	
ERS3 AUTOMATICO						-D45	A	A5.5	•	-XA4-17					/102.6	
ERS3 FC. APERTURA VALVULA REGULACION						-D46	A	A5.6	•	-XA4-18					/102.7	
ERS3 FC. CIERRE VALVULA REGULACION						-D47	A	A5.7	•	-XA4-19					/102.8	
ERS3 PRESELECTOR ROTATIVO UNIDADES						-PR102-4		A6.0	•	-XA4-22					/103.1	
ERS3 PRESELECTOR ROTATIVO DECENAS						-PR102-4		A6.1	•	-XA4-23					/103.2	
ERS3 PRESELECTOR ROTATIVO CENTENAS						-PR102-4		A6.2	•	-XA4-24					/103.3	
ERS3 NIVEL MINIMO CAMARA1						-D48	A	A6.3	•	-XA4-25					/103.4	
ERS3 NIVEL MAXIMO CAMARA1						-D52	A	A6.4	•	-XA4-26					/103.5	
ERS3 NIVEL MINIMO CAMARA2						-D53	A	A6.5	•	-XA4-27					/103.6	
ERS3 NIVEL MAXIMO CAMARA2						-D54	A	A6.6	•	-XA4-28					/103.7	

	Fecha	Nombre	Numero
Diseñado			
Comprob.	21/04/2016		
Ult.Modif.	10/05/2020		
Ploteado			



Cliente:	GIPUZKOAKO UR KONTSORTZIOA
Denomin.	+ESTACION CENTRAL
	ESTACION CENTRAL REV_02

Proyecto/ Nº Pedido: ESTACION CENTRAL REV_02		
Plano de bornes =+ESTACION CENTRAL-XA4.		
De pagina 121.a	Pagina nº 122	A pagina 122.a

Plano de bornes

Texto de función	Nombre de cable	Tipo de cable	Regleta = +ESTACION CENTRAL-XA4.					Nombre de cable	Tipo de cable	Página / columna
			Designación de destino	Punto de conexión	Borne	Puente	Designación de destino			
RESERVA			-D55	A	A6.7	*	-XA4-29		/103.8	
ERS3 BOMBA1 MARCHA			-D56	A	A7.0	*	-XA4-32		/104.1	
ERS3 BOMBA1 PARO			-D57	A	A7.1	*	-XA4-33		/104.2	
ERS3 BOMBA2 MARCHA			-D58	A	A7.2	*	-XA4-34		/104.3	
ERS3 BOMBA2 PARO			-D59	A	A7.3	*	-XA4-35		/104.4	
ERS4 TENSION			-D60	A	A7.4	*	-XA4-36		/104.5	
ERS4 INTRUSISMO			-D61	A	A7.5	*	-XA4-37		/104.6	
ERS4 LOCAL			-D62	A	A7.6	*	-XA4-38		/104.7	
ERS4 REMOTO			-D63	A	A7.7	*	-XA4-39		/104.8	

Plano de bornes

F13_001

Nombre de cable	Regleta = +ESTACION CENTRAL-XA8.				Nombre de cable	Página / columna
	Designación de destino	Punto de conexión	Borne	Puente		
COMUN NEGATIVO CARTAS	-P71	K	1		-XA8-10	/105.8
	-P72	K				
COMUN NEGATIVO CARTAS	-P79	K	1		-XA8-20	/106.8
	-P80	K				
COMUN NEGATIVO CARTAS	-P87	K	1		-XA8-30	/107.8
	-P88	K				
COMUN NEGATIVO CARTAS	-R400	A2	1		-XA8-40	/108.8
	-P96	K				
COMUN POSITIVO CARTA SALIDAS	-XA4.	4	4		-XA8-1	/105.0
=			4			-XA8-11
=			4		-XA8-21	/107.1
=	-XA12.	4	4			-XA8-31
ERS4 NIVEL MINIMO CAMARA1	-D64	A	A8.0		-XA8-2	/105.1
ERS4 NIVEL MAXIMO CAMARA1	-D65	A	A8.1			-XA8-3
ERS4 NIVEL MINIMO CAMARA2	-D66	A	A8.2		-XA8-4	/105.3
ERS4 NIVEL MAXIMO CAMARA2	-D67	A	A8.3			-XA8-5
ERS1 FC. APERTURA VALVULA CAMARA 1	-D68	A	A8.4		-XA8-6	/105.5
ERS1 FC. CIERRE VALVULA CAMARA 1	-D69	A	A8.5			-XA8-7
ERS1 FC. APERTURA VALVULA CAMARA 2	-D70	A	A8.6		-XA8-8	/105.7
ERS1 FC. CIERRE VALVULA CAMARA 2	-D71	A	A8.7			-XA8-9
ERS2 FC. APERTURA VALVULA CAMARA 1	-D72	A	A9.0		-XA8-12	/106.1
ERS2 FC. CIERRE VALVULA CAMARA 1	-D73	A	A9.1			-XA8-13
ERS2 FC. APERTURA VALVULA CAMARA 2	-D74	A	A9.2		-XA8-14	/106.3
ERS2 FC. CIERRE VALVULA CAMARA 2	-D75	A	A9.3			-XA8-15
ERS3 FC. APERTURA VALVULA CAMARA 1	-D76	A	A9.4		-XA8-16	/106.5
ERS3 FC. CIERRE VALVULA CAMARA 1	-D77	A	A9.5			-XA8-17
ERS3 FC. APERTURA VALVULA CAMARA 2	-D78	A	A9.6		-XA8-18	/106.7
ERS3 FC. CIERRE VALVULA CAMARA 2	-D79	A	A9.7			-XA8-19
ERS4 FC. APERTURA VALVULA CAMARA 1	-D80	A	A10.0		-XA8-22	/107.1
ERS4 FC. CIERRE VALVULA CAMARA 1	-D81	A	A10.1			-XA8-23
ERS4 FC. APERTURA VALVULA CAMARA 2	-D82	A	A10.2		-XA8-24	/107.3
ERS4 FC. CIERRE VALVULA CAMARA 2	-D83	A	A10.3			-XA8-25
RESERVA	-D84	A	A10.4		-XA8-26	/107.5
=	-D85	A	A10.5			-XA8-27
=	-D86	A	A10.6		-XA8-28	/107.7

Fecha	Nombre	Numero
Diseñado		
Comprob.	21/04/2016	
Ult.Modif.	10/05/2020	
Ploteado		



Cliente: GIPUZKOAKO UR KONTSORTZIOA
Denomin. +ESTACION CENTRAL
ESTACION CENTRAL REV_02

Proyecto/ Nº Pedido:
ESTACION CENTRAL REV_02
Plano de bornes = +ESTACION CENTRAL-XA8.
De pagina 122.a
Pagina nº 123
A pagina 123.a

Plano de bornes

F13_001

Texto de función	Nombre de cable						Regleta =+ESTACION CENTRAL-XA8.				Nombre de cable						Página / columna
							Designación de destino	Punto de conexión	Borne	Puente	Designación de destino	Punto de conexión	Tipo de cable				
RESERVA							-D87	A	A10.7	*	-XA8-29						/107.8
=							-D88	A	A11.0	*	-XA8-32						/108.1
=							-D89	A	A11.1	*	-XA8-33						/108.2
=							-D90	A	A11.2	*	-XA8-34						/108.3
=							-D91	A	A11.3	*	-XA8-35						/108.4
=							-D92	A	A11.4	*	-XA8-36						/108.5
DESCONEXION COMUNICACION TELEMANDO S7: ER50-ER54							-R300	A1	A11.5	*	-XA8-37						/108.6
RECONEXION COMUNICACION TELEMANDO S7: ER11							-R300	A3	A11.6	*	-XA8-38						/108.7
							-R400	A3									
RESERVA									A11.7	*	-XA8-39						/108.8

		Fecha	Nombre	Numero
	Diseñado			
	Comprob.	21/04/2016		
	Ult.Modif.	10/05/2020		
	Ploteado			



Cliente:	GIPUZOAKO UR KONTSORTZIOA
Denomin.	+ESTACION CENTRAL
	ESTACION CENTRAL REV_02

Proyecto/ Nº Pedido: ESTACION CENTRAL REV_02		
Plano de bornes =+ESTACION CENTRAL-XA8.		
De pagina 123	Pagina nº 123.a	A pagina 124

Plano de bornes

F13_001

Texto de función	Nombre de cable	Tipo de cable	Regleta = +ESTACION CENTRAL-XA12.					Nombre de cable	Tipo de cable	Página / columna
			Designación de destino	Punto de conexión	Borne	Puente	Designación de destino			
COMUN NEGATIVO CARTAS			-P103	K	1	•	-XA12-10		/109.8	
			-P104	K						
COMUN NEGATIVO CARTAS			-P111	K	1	•	-XA12-20		/110.8	
			-P112	K						
COMUN NEGATIVO CARTAS			-P119	K	1	•	-XA12-30		/111.8	
=					1			-XA12-40		/112.8
COMUN POSITIVO CARTA SALIDAS			-XA8.	4	4	•	-XA12-1		/109.0	
=					4			-XA12-11		/110.1
=					4			-XA12-21		/111.1
=					4			-XA12-31		/112.0
ER11 BOMBA1 MARCHA			-D96	A	A12.0	•	-XA12-2		/109.1	
ER11 BOMBA1 PARO			-D97	A	A12.1			-XA12-3		/109.2
ER11 BOMBA2 MARCHA			-D98	A	A12.2	•	-XA12-4		/109.3	
ER11 BOMBA2 PARO			-D99	A	A12.3			-XA12-5		/109.4
ER11 TENSION			-D100	A	A12.4	•	-XA12-6		/109.5	
ER11 INTRUSISMO			-D101	A	A12.5			-XA12-7		/109.6
ER11 LOCAL			-D102	A	A12.6	•	-XA12-8		/109.7	
ER11 REMOTO			-D103	A	A12.7			-XA12-9		/109.8
ER11 NIVEL MINIMO CAMARA1			-D104	A	A13.0	•	-XA12-12		/110.1	
ER11 NIVEL MAXIMO CAMARA1			-D105	A	A13.1			-XA12-13		/110.2
ER11 NIVEL MINIMO CAMARA2			-D106	A	A13.2	•	-XA12-14		/110.3	
ER11 NIVEL MAXIMO CAMARA2			-D107	A	A13.3			-XA12-15		/110.4
ER11 FC. APERTURA VALVULA CAMARA 1			-D108	A	A13.4	•	-XA12-16		/110.5	
ER11 FC. CIERRE VALVULA CAMARA 1			-D109	A	A13.5			-XA12-17		/110.6
ER11 FC. APERTURA VALVULA CAMARA 2			-D110	A	A13.6	•	-XA12-18		/110.7	
ER11 FC. CIERRE VALVULA CAMARA 2			-D111	A	A13.7			-XA12-19		/110.8
RESERVA			-D112	A	A14.0	•	-XA12-22		/111.1	
=			-D113	A	A14.1			-XA12-23		/111.2
=			-D114	A	A14.2	•	-XA12-24		/111.3	
=			-D115	A	A14.3			-XA12-25		/111.4
=			-D116	A	A14.4	•	-XA12-26		/111.5	
=			-D117	A	A14.5			-XA12-27		/111.6
=			-D118	A	A14.6	•	-XA12-28		/111.7	
=			-D119	A	A14.7			-XA12-29		/111.8
=					A15.0	•	-XA12-32		/112.1	

			Fecha	Nombre	Numero
		Diseñado			
		Comprob.	21/04/2016		
		Ult.Modif.	10/05/2020		
		Ploteado			



Cliente: GIPUZKOAKO UR KONTSORTZIOA
Denomin. +ESTACION CENTRAL
ESTACION CENTRAL REV_02

Proyecto/ Nº Pedido:
ESTACION CENTRAL REV_02
Plano de bornes = +ESTACION CENTRAL-XA12.
De pagina 123.a Pagina nº 124 A pagina 124.a

Plano de bornes

F13_001

Texto de función	Regleta						Nombre de cable	Regleta						Nombre de cable	Página / columna
	= +ESTACION CENTRAL-XA12.							= +ESTACION CENTRAL-XA12.							
Nombre de cable	Nombre de cable						Nombre de cable	Nombre de cable						Nombre de cable	
Tipo de cable	Tipo de cable						Tipo de cable	Tipo de cable						Tipo de cable	
	Designación de destino	Punto de conexión	Borne	Puente	Designación de destino	Punto de conexión		Designación de destino	Punto de conexión	Borne	Puente	Designación de destino	Punto de conexión		
RESERVA			A15.1	*	-XA12-33									/112.2	
=			A15.2	*	-XA12-34									/112.3	
=			A15.3	*	-XA12-35									/112.4	
=			A15.4	*	-XA12-36									/112.5	
=			A15.5	*	-XA12-37									/112.6	
=			A15.6	*	-XA12-38									/112.7	
=			A15.7	*	-XA12-39									/112.8	

Fecha	Nombre	Numero
Diseñado		
Comprob.	21/04/2016	
Ult.Modif.	10/05/2020	
Ploteado		



Ciente:	GIPUZKOAKO UR KONTSORTZIOA
Denomin.	+ESTACION CENTRAL
	ESTACION CENTRAL REV_02

Proyecto/ Nº Pedido: ESTACION CENTRAL REV_02		
Plano de bornes = +ESTACION CENTRAL-XA12.		
De pagina 124	Pagina nº 124.a	A pagina 125

Plano de bornes

F13_001

Texto de función	Regleta =+ESTACION CENTRAL-XSA256.										Página / columna	
	Nombre de cable	Nombre de cable	Tipo de cable	Designación de destino	Punto de conexión	Borne	Puente	Designación de destino	Punto de conexión	Tipo de cable		
COMUN NEGATIVO												/91.8
=												/92.8
COMUN POSITIVO AUTOMATA												/91.1
=												/92.1
ERS0 PRESION ASPIRACION												/91.3
ERS0 PRESION IMPULSION												/91.4
ERS1 NIVEL CAMARA1												/91.6
ERS1 NIVEL CAMARA2												/91.7
ERS1 CAUDAL ENTRADA												/92.3
ERS2 POSICION VALVULA REGULADORA												/92.4
ERS2 NIVEL CAMARA1												/92.6
ERS2 NIVEL CAMARA 2												/92.7
ERS0 PRESION ASPIRACION												/91.2
=												/91.2
ERS0 PRESION IMPULSION												/91.3
=												/91.4
ERS1 NIVEL CAMARA1												/91.5
=												/91.5
ERS1 NIVEL CAMARA2												/91.6
=												/91.6
ERS1 CAUDAL ENTRADA												/92.2
=												/92.2
ERS2 POSICION VALVULA REGULADORA												/92.3
=												/92.4
ERS2 NIVEL CAMARA1												/92.5
=												/92.5
ERS2 NIVEL CAMARA 2												/92.6
=												/92.6

	Diseñado	Fecha	Nombre	Numero	
	Comprob.	21/04/2016			
	Ult.Modif.	10/05/2020			
	Ploteado				



Cliente:	GIPUZKOAKO UR KONTSORTZIOA
Denomin.	+ESTACION CENTRAL
	ESTACION CENTRAL REV_02

Proyecto/ Nº Pedido: ESTACION CENTRAL REV_02		
Plano de bornes =+ESTACION CENTRAL-XSA256.		
De pagina 124.a	Pagina nº 125	A pagina 126

Plano de bornes

F13_001

Texto de función	Nombre de cable	Tipo de cable	Regleta =+ESTACION CENTRAL-XSA272.				Nombre de cable	Tipo de cable	Página / columna
			Designación de destino	Punto de conexión	Borne	Puente			
COMUN NEGATIVO			-XSA272-20		1			/93.8	
=			-XSA272-40		1			/94.8	
COMUN POSITIVO AUTOMATA					3		-XSA272-1	/93.1	
=					3		-XSA272-21	/94.1	
ERS2 CAUDAL ENTRADA				SH	PE		-XSA256.	/93.3	
ERS2 PRESION 2 ENTRADA (Despues Reductora))				SH	PE			/93.4	
ERS3 POSICION VALVULA REGULADORA				SH	PE			/93.6	
ERS3 NIVEL CAMARA 1				SH	PE			/93.7	
ERS3 NIVEL CAMARA 2				SH	PE			/94.3	
ERS3 CAUDAL ENTRADA				SH	PE			/94.4	
ERS3 PRESION ENTRADA				SH	PE			/94.6	
ERS3 PRESION IMPULSION				SH	PE		-XSA288.	/94.7	
ERS2 CAUDAL ENTRADA				3+	SA272+		-XSA272-3	/93.2	
=				1-	SA272-		-XSA272-5	/93.2	
ERS2 PRESION 2 ENTRADA (Despues Reductora))				3+	SA274+		-XSA272-7	/93.3	
=				1-	SA274-		-XSA272-9	/93.4	
ERS3 POSICION VALVULA REGULADORA				3+	SA276+		-XSA272-11	/93.5	
=				1-	SA276-		-XSA272-13	/93.5	
ERS3 NIVEL CAMARA 1				3+	SA278+		-XSA272-15	/93.6	
=				1-	SA278-		-XSA272-17	/93.6	
ERS3 NIVEL CAMARA 2				3+	SA280+		-XSA272-23	/94.2	
=				1-	SA280-		-XSA272-25	/94.2	
ERS3 CAUDAL ENTRADA				3+	SA282+		-XSA272-27	/94.3	
=				1-	SA282-		-XSA272-29	/94.4	
ERS3 PRESION ENTRADA				3+	SA284+		-XSA272-31	/94.5	
=				1-	SA284-		-XSA272-33	/94.5	
ERS3 PRESION IMPULSION				3+	SA286+		-XSA272-35	/94.6	
=				1-	SA286-		-XSA272-37	/94.6	

	Fecha	Nombre	Numero
Diseñado			
Comprob.	21/04/2016		
Ult.Modif.	10/05/2020		
Ploteado			



Cliente:	GIPUZKOAKO UR KONTSORTZIOA
Denomin.	+ESTACION CENTRAL
	ESTACION CENTRAL REV_02

Proyecto/ Nº Pedido: ESTACION CENTRAL REV_02		
Plano de bornes =+ESTACION CENTRAL-XSA272.		
De pagina 125	Pagina nº 126	A pagina 127

Plano de bornes

F13_001

Texto de función	Nombre de cable	Tipo de cable	Regleta =+ESTACION CENTRAL-XSA288.				Nombre de cable	Tipo de cable	Página / columna
			Designación de destino	Punto de conexión	Borne	Puente			
COMUN NEGATIVO			-XSA288-20		1			/95.8	
=			-XSA288-40		1		K	/96.8	
COMUN POSITIVO AUTOMATA					3			/95.1	
=					3			/96.1	
ER54 NIVEL CAMARA 1				SH	PE		PE	/95.3	
ER54 NIVEL CAMARA 2				SH	PE			/95.4	
ER54 CAUDAL ENTRADA				SH	PE			/95.6	
ER11 PRESION IMPULSION A ZEGAMA				SH	PE			/95.7	
ER11 PRESION IMPULSION A LAIOTZ				SH	PE			/96.3	
ER11 CAUDAL ENTRADA A ZEGAMA				SH	PE			/96.4	
ER11 NIVEL CAMARA 1 ZEGAMA				SH	PE			/96.6	
ER11 NIVEL CAMARA 2 ZEGAMA				SH	PE			/96.7	
ER54 NIVEL CAMARA 1				3+	SA288+			/95.2	
=				1-	SA288-			/95.2	
ER54 NIVEL CAMARA 2				3+	SA290+			/95.3	
=				1-	SA290-			/95.4	
ER54 CAUDAL ENTRADA				3+	SA292+			/95.5	
=				1-	SA292-			/95.5	
ER11 PRESION IMPULSION A ZEGAMA				3+	SA294+			/95.6	
=				4-	SA294-			/95.6	
ER11 PRESION IMPULSION A LAIOTZ				3+	SA296+			/96.2	
=				4-	SA296-			/96.2	
ER11 CAUDAL ENTRADA A ZEGAMA				3+	SA298+			/96.3	
=				4-	SA298-			/96.4	
ER11 NIVEL CAMARA 1 ZEGAMA				3+	SA300+			/96.5	
=				4-	SA300-			/96.5	
ER11 NIVEL CAMARA 2 ZEGAMA				3+	SA302+			/96.6	
=				4-	SA302-			/96.6	

Fecha	Nombre	Numero
Diseñado		
Comprob.	21/04/2016	
Ult.Modif.	10/05/2020	
Ploteado		



Cliente: GIPUZKOAKO UR KONTSORTZIOA
Denomin. +ESTACION CENTRAL
ESTACION CENTRAL REV_02

Proyecto/ Nº Pedido:
ESTACION CENTRAL REV_02
Plano de bornes =+ESTACION CENTRAL-XSA288.

De pagina 126	Pagina nº 127	A pagina
------------------	------------------	----------