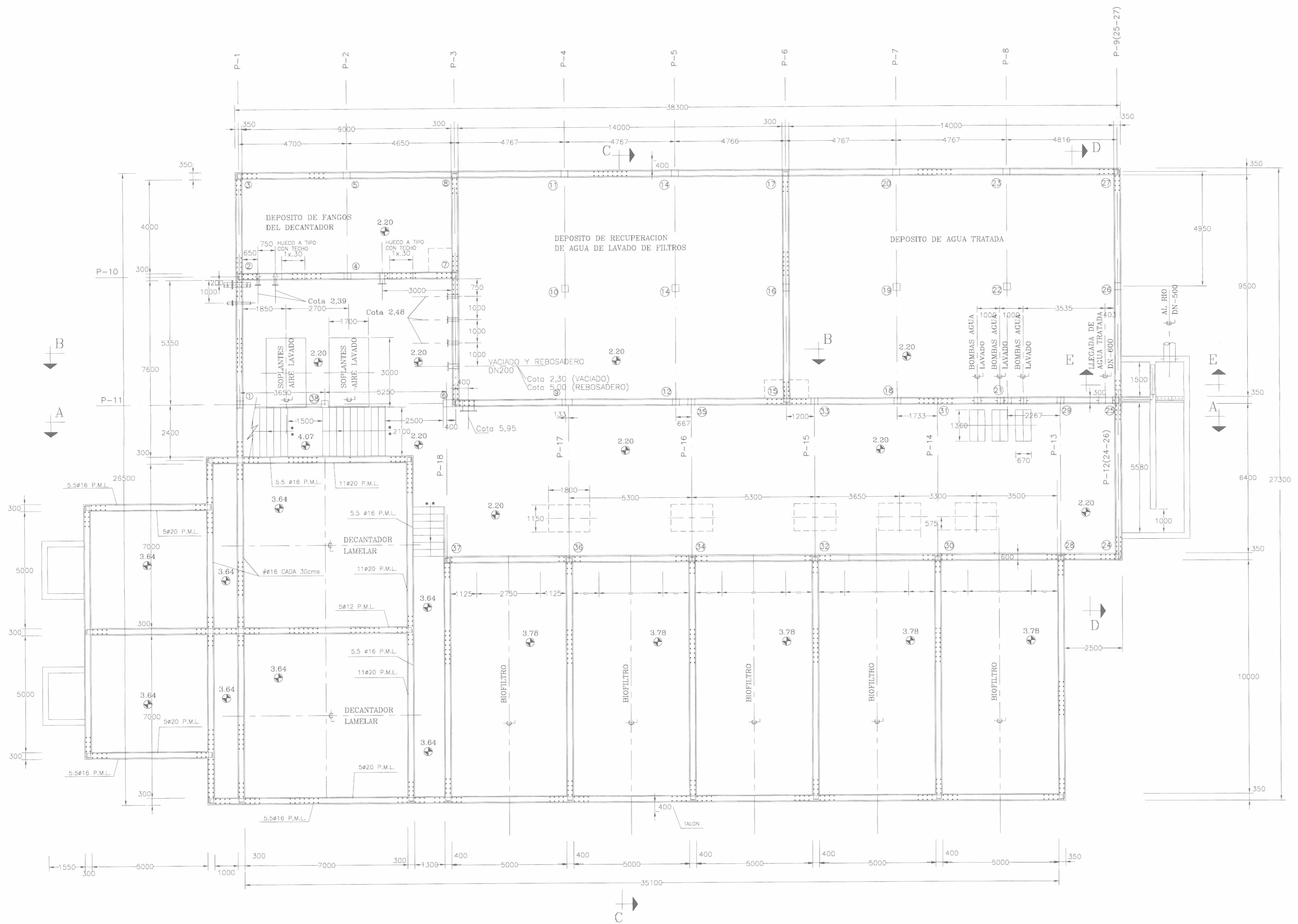
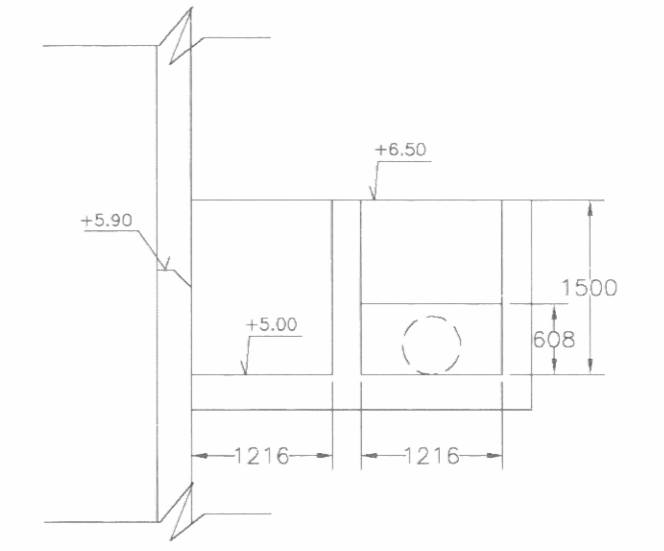


 GIPUZKOAKO UR KONTSORTZIA CONSORCIO DE AGUAS DE GIPUZKOA		
 CONSTRUCCIONES AMENABAR S.A.		 SIPAG BILBAO
FECHA: NOVIEMBRE DE 1997	PROYECTO Y OBRA DE AMPLIACION DE LA ESTACION DEPURADORA DE AGUAS RESIDUALES EN EL T.M. DE ZARAUTZ (GIPUZKOA)	
ESCALA: 1:5.000	TITULO DEL PLANO: PLANO DE SITUACION Y EMPLAZAMIENTO	N° DEL PLANO: 1-1
LOS EMPRESARIOS AGRUPADOS:		
AMENABAR S.A.		SIPAG



PLANTA

SECCION E-E
Escala 1:50



NOTA.- PARA LA ARMADURA VER PLANO B.-2.4

RECUBRIMIENTO
30 MM.

ELEMENTOS ESTRUCTURALES	HORMIGON			HORMIGON		
	CONTROL	COEF.POND.	TIPO	CONTROL	COEF.POND.	TIPO
EJECUCION	NORMAL	1.50	H-200	NORMAL	1.15	AEH-400N
	NORMAL	1.60	ADAPTADO A LA INSTRUCCION EH-91			

REV.	FECHA	DIBUJADO	COMPROBADO	DENOMINACION
1	ENE.98	AMENABAR		
0	DIC.97	SIPAG		

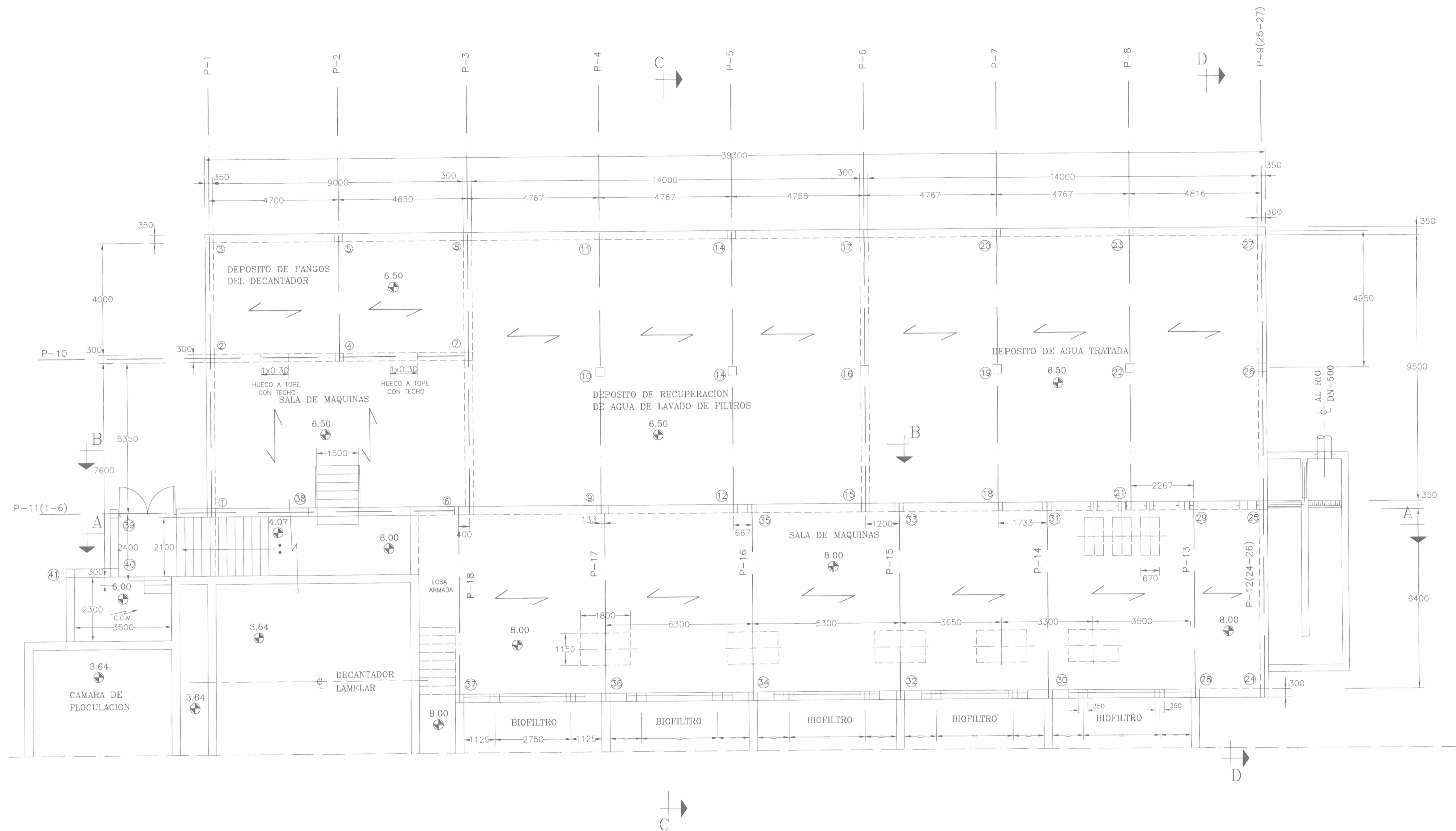


GIPUZKOAKO UR KONTSORTZIDA
CONSORCIO DE AGUAS DE GIPUZKOA



FECHA: OCTUBRE DE 1997	PROYECTO Y OBRA DE AMPLIACION DE LA ESTACION DEPURADORA DE AGUAS RESIDUALES EN EL T.M. DE ZARAUTZ (GIPUZKOA)	
ESCALA: 1:100	TITULO DEL PLANO: FILTROS BIOLÓGICOS. PLANTA COTAS 2.20, 3.64 y 3.78	Nº DEL PLANO: B-21

LOS EMPRESARIOS AGRUPADOS:	
AMENABAR S.A.	SIPAG

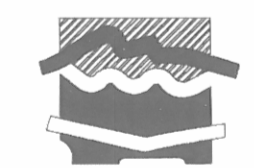


PLANTA

RECUBRIMIENTO
30 MM.

ELEMENTOS ESTRUCTURALES	HORMIGON			HORMIGON		
	CONTROL	COEF.POND.	TIPO	CONTROL	COEF.POND.	TIPO
	NORMAL	1.50	H-200	NORMAL	1.15	AEH-400N
EJECUCION	NORMAL	1.60	ADAPTADO A LA INSTRUCCION EH-91			

REV.	FECHA	DIBUJADO	COMPROBADO	DENOMINACION
1	ENE.98	AMENABAR		
0	DIC.97	SIPAG		



GIPUZKOAKO UR KONTSORTZIA
CONSORCIO DE AGUAS DE GIPUZKOA



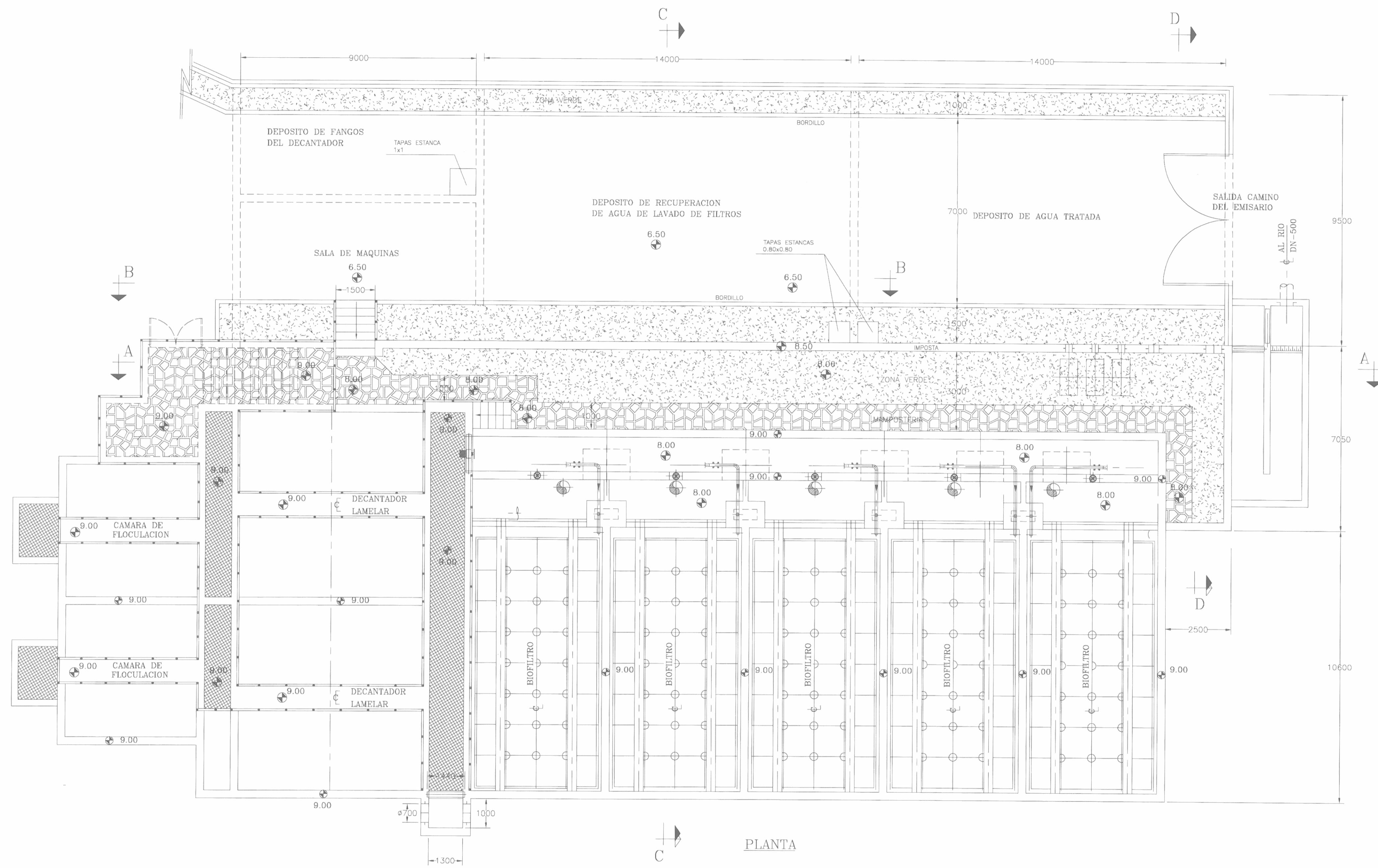
CONSTRUCCIONES AMENABAR S.A. SIPAG BILBAO

FECHA: NOVIEMBRE DE 1997 **PROYECTO Y OBRA DE AMPLIACION DE LA ESTACION DEPURADORA DE AGUAS RESIDUALES EN EL T.M. DE ZARAUTZ (GIPUZKOA)**

ESCALA: 1:100 TITULO DEL PLANO: FILTROS BIOLÓGICOS. ESTRUCTURAS COTAS 6.50 y 8.00 Nº DEL PLANO: B-2.2

LOS EMPRESARIOS AGRUPADOS:

AMENABAR S.A. SIPAG



PLANTA

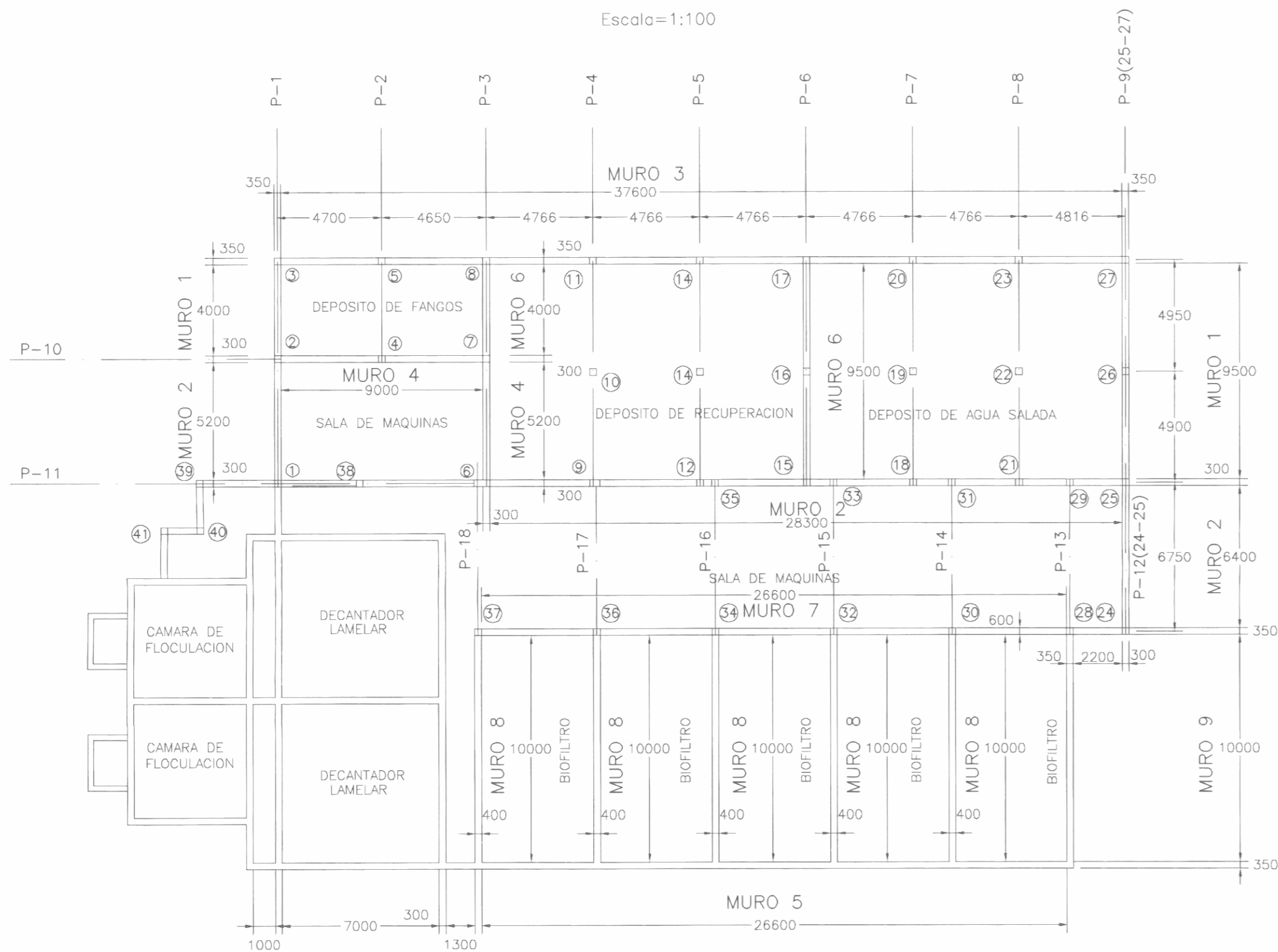
1	ENE.98	AMENABAR		
0	DIC.97	SIPAG		
REV.	FECHA	DIBUJADO	COMPROBADO	DENOMINACION



GIPUZKOAKO UR KONTSORTZIDA
CONSORCIO DE AGUAS DE GIPUZKOA

 CONSTRUCCIONES AMENABAR S.A.	 SIPAG BILBAO	
FECHA: NOVIEMBRE DE 1997	PROYECTO Y OBRA DE AMPLIACION DE LA ESTACION DEPURADORA DE AGUAS RESIDUALES EN EL T.M. DE ZARAUTZ (GIPUZKOA)	
ESCALA: 1:100	TITULO DEL PLANO: FILTROS BIOLÓGICOS. PLANTA COTAS 8.00 y 9.00	N° DEL PLANO: B-2.3
LOS EMPRESARIOS AGRUPADOS:		
AMENABAR S.A.	SIPAG	

PLANTA
Escala=1:100



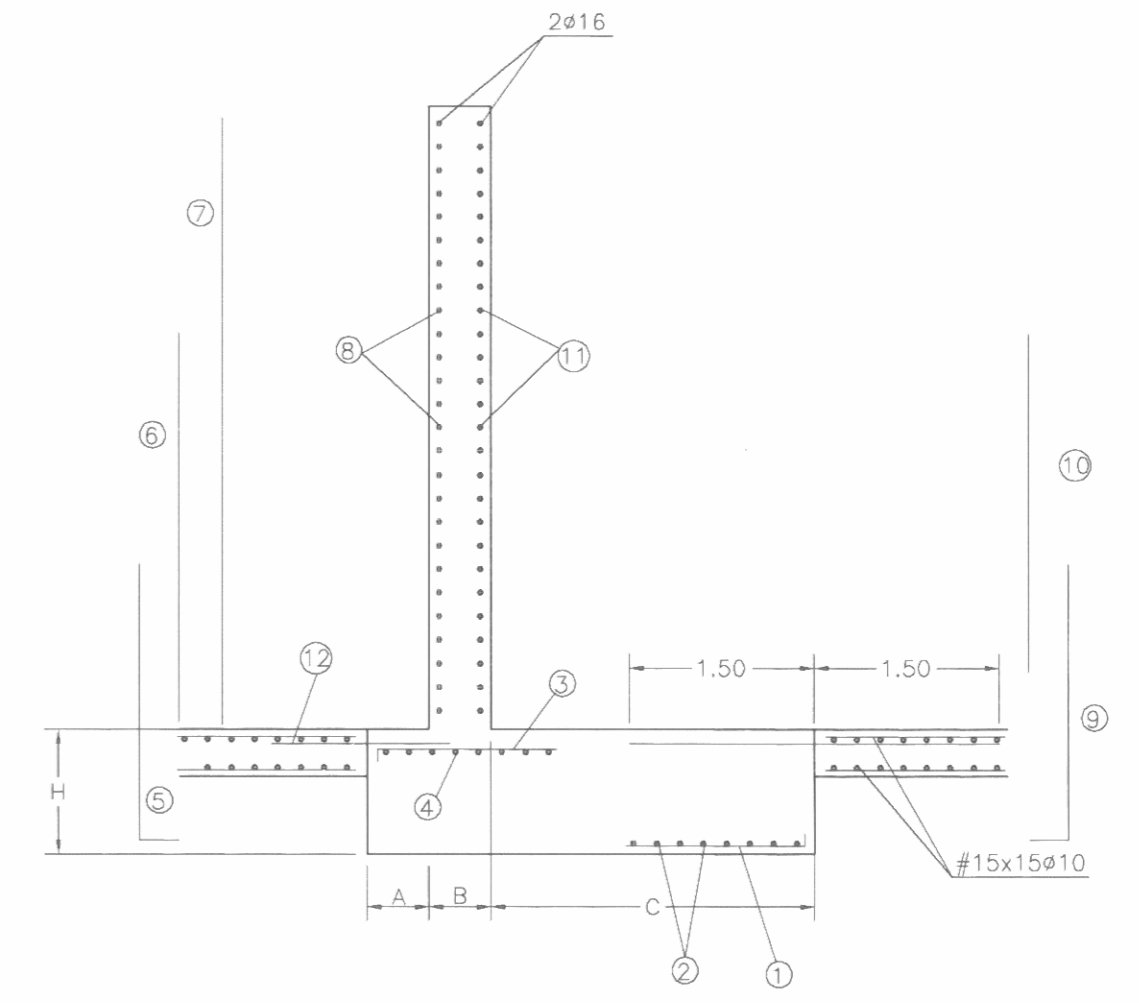
CUADRO DE PILARES

4-5-10 13-19-22	11-12-14 18-20-21 23	39	1	38	6	9-36	24-25	28-29-30 31-32-33 34-35-37
30x30 4R12 E R6/18	30x30 4R12 E R6/18	30x30 4R12 E R6/18	30x30 4R12 E R6/18	30x30 4R12 E R6/18	30x30 4R20 E R6/22	30x30 4R20 E R6/22	30x30 4R18 E R6/18	30x30 4R20 E R6/22
30x30 4R12 E R6/18	30x30 4R16 E R6/18	30x30 4R12 E R6/18	30x30 4R12 E R6/22	30x30 4R16 E R6/22	30x30 4R20 E R6/22	30x30 4R20 E R6/22	30x30 4R16 E R6/18	30x30 4R20 E R6/22

NOTA.- LA CIMENATACION DE LOS PILARES P-10,P-14,P-19,P-22,P-38,P-39,P-40,P-41 ES DE 160x160x40 Y LA ARMADURA #612/15

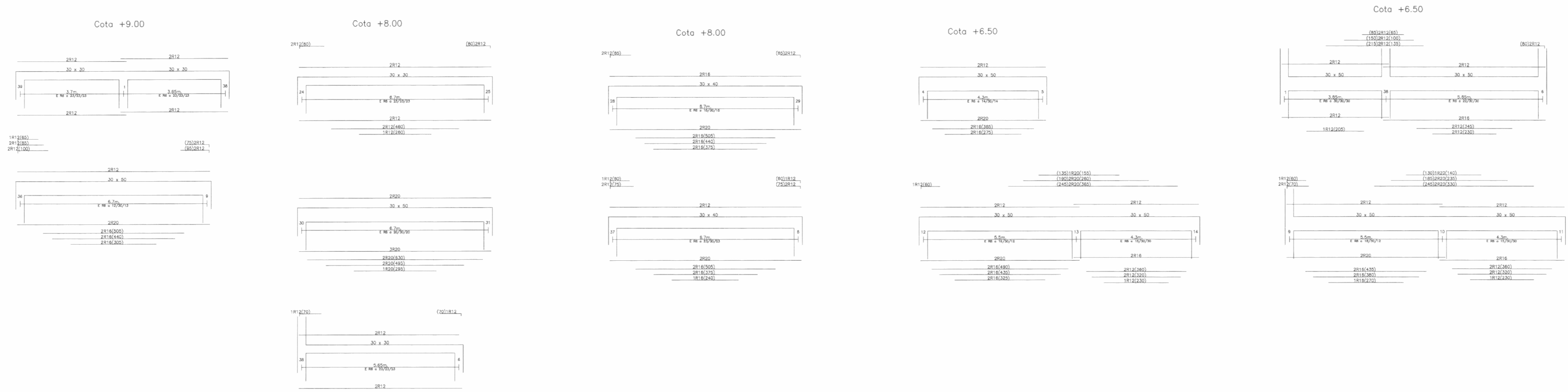
CUADRO DE MUROS

1-2-3	4	5	6	7	8	9
A 50	60	90	95	170	130	50
B 35	30	30	30	60	40	35
C 200	120	130	95	220	130	220
H 60	60	60	60	100	60	60
1 R20/25(230)	R20/25(150)	R16/20(155)	R12/15(220)	R20/15(260)	R25/25(290)	R25/10(255)
2 R10/25	R10/25	R10/25	R10/25	R12/25	R10/25	R10/25
3 R16/33(15+110)	R16/33(15+120)	R16/33(150)	R16/33(220)	R16/20(230)	R12/15(290)	R16/33(15+110)
4 R10/25	R10/25	R10/25	R10/25	R12/25	R10/25	R10/25
5 R25/10(15+145)	R25/10(15+145)	R25/10(15+145)	R25/10(15+145)	R25/10(15+185)	R25/10(15+145)	R25/10(15+145)
6 R25/20(210)	R25/20(180)	R25/20(180)	R25/20(180)	R25/20(300)	R25/20(230)	R25/20(230)
7 R25/20(425+15)	R25/20(360+15)	R25/20(360+15)	R25/20(360+15)	R25/20(605+15)	R25/20(450)	R25/20(450)
8 R10/25	R10/25	R10/25	R10/25	R10/25	R10/25	R10/25
9 R10/33(15+70)	R10/33(15+70)	R10/33(15+70)	R10/33(15+110)		R10/25(15+75)	
10 R10/33(425+15)	R10/33(360+15)	R10/33(360+15)	SIMETRICO		SIMETRICO	
11 R10/25	R10/25	R10/25	R10/25		R10/25	
12 R25/8	R25/10	R25/20	R25/12	R25/5	R25/10	R25/8



RECUBRIMIENTO
30 MM.

ELEMENTOS ESTRUCTURALES	HORMIGON			HORMIGON		
	CONTROL	COEF.POND.	TIPO	CONTROL	COEF.POND.	TIPO
EJECUCION	NORMAL	1.50	H-200	NORMAL	1.15	AEH-400N
	ADAPTADO A LA INSTRUCCION EH-91					



1	ENE.98	AMENABAR		
0	DIC.97	SIPAG		
REV.	FECHA	DIBUJADO	COMPROBADO	DENOMINACION



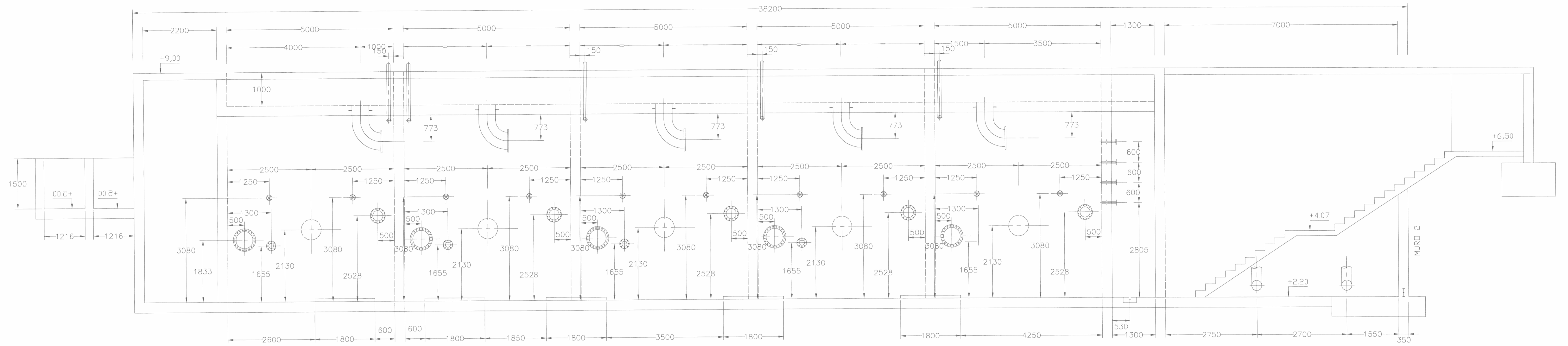
GIPUZKOAKO UR KONTSORTZIOA
CONSORCIO DE AGUAS DE GIPUZKOA



FECHA: OCTUBRE DE 1997	PROYECTO Y OBRA DE AMPLIACION DE LA ESTACION DEPURADORA DE AGUAS RESIDUALES EN EL T.M. DE ZARAUTZ (GIPUZKOA)		Nº DEL PLANO: B.-2.4
ESCALA: VARIAS	TITULO DEL PLANO: FILTROS BIOLÓGICOS PORTICOS Y ESTRUCTURA		

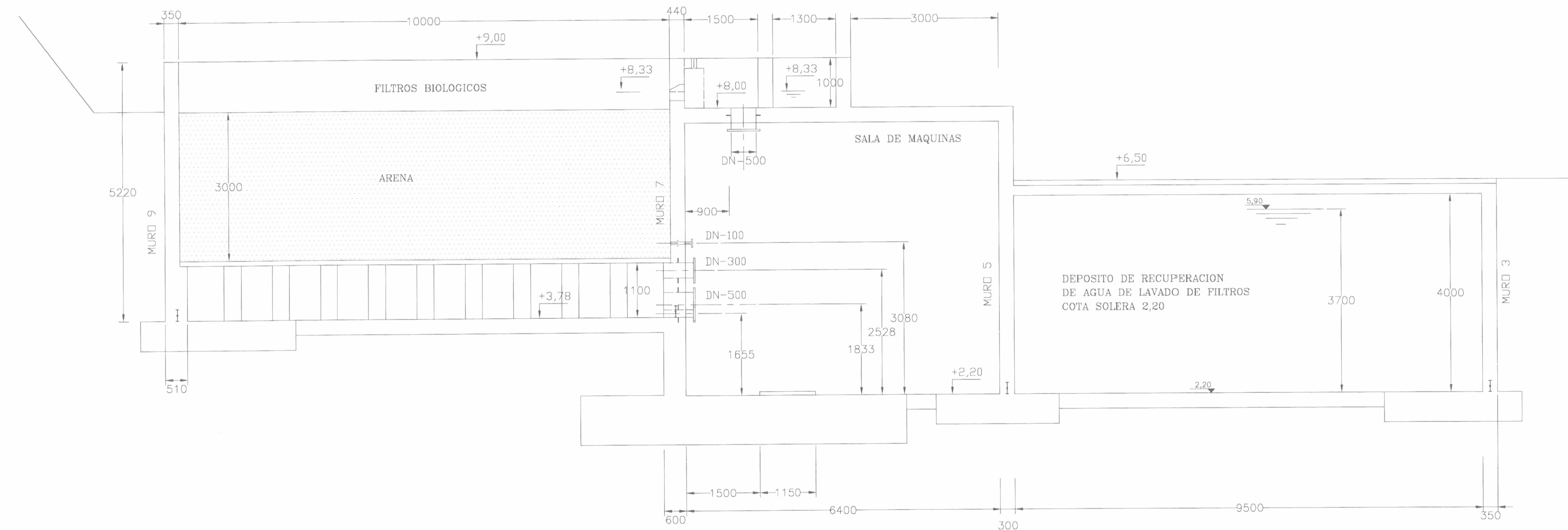
LOS EMPRESARIOS AGRUPADOS:

AMENABAR S.A. SIPAG



SECCION A-A

NOTA.- PARA LA ARMADURA VER PLANO B.-2.4



SECCION C-C

RECUBRIMIENTO
30 MM.

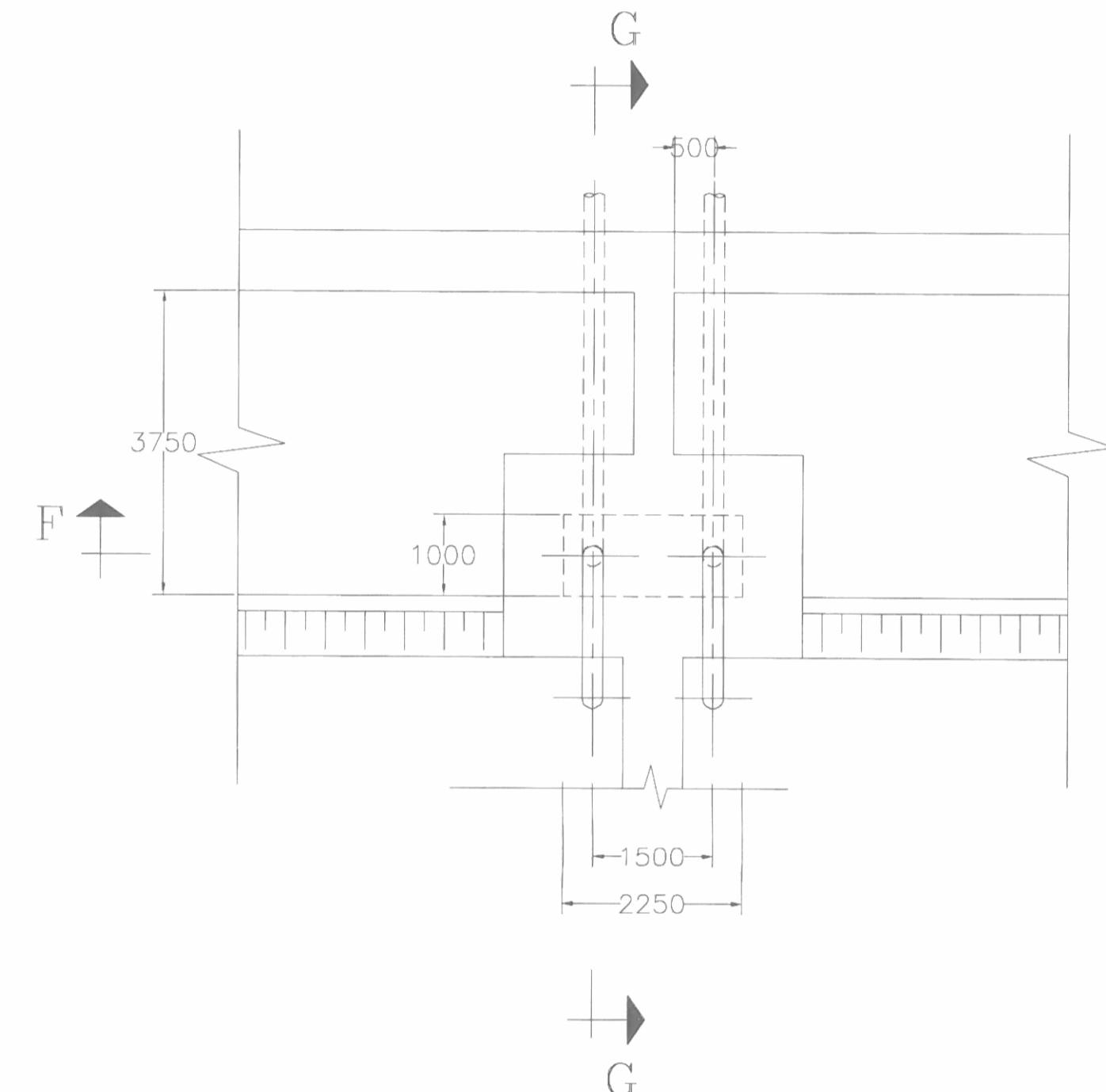
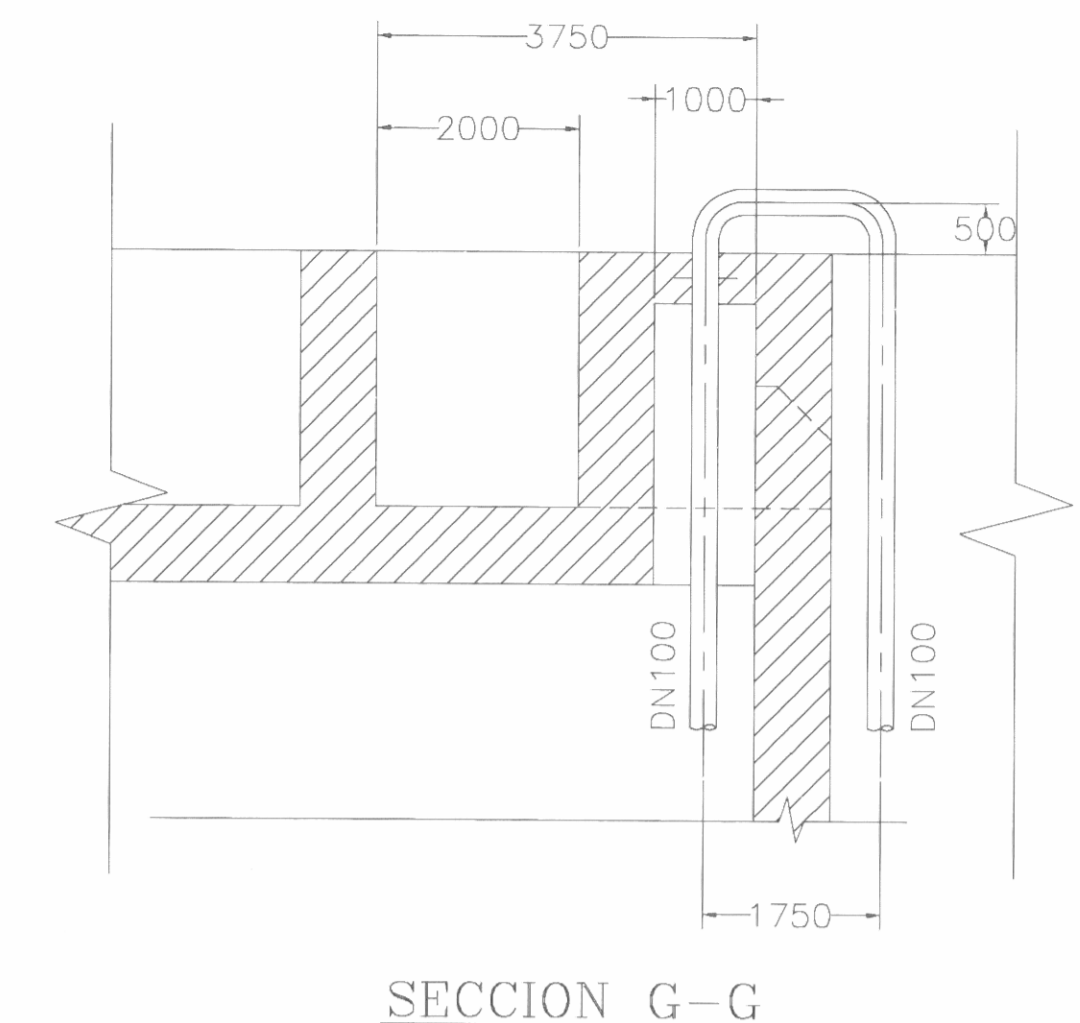
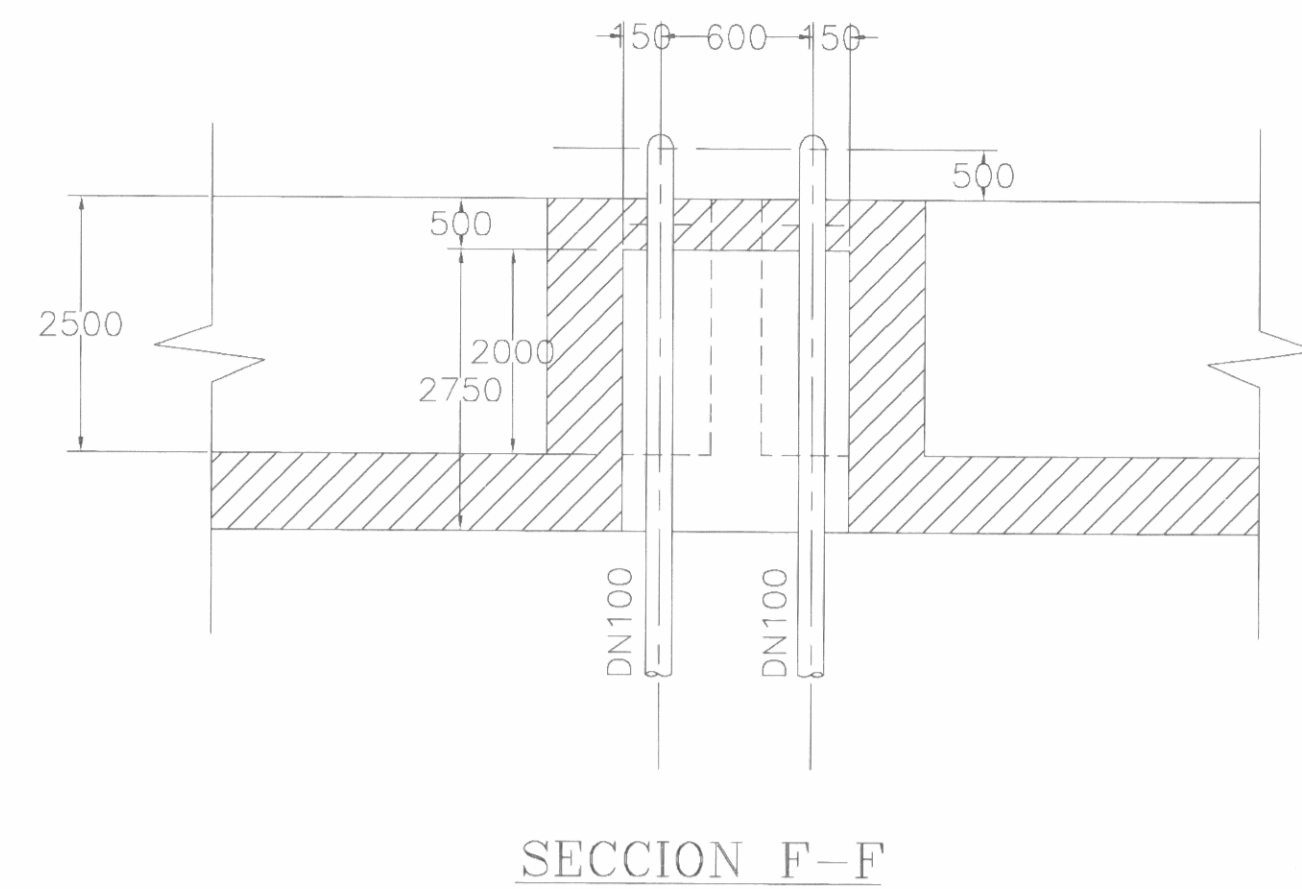
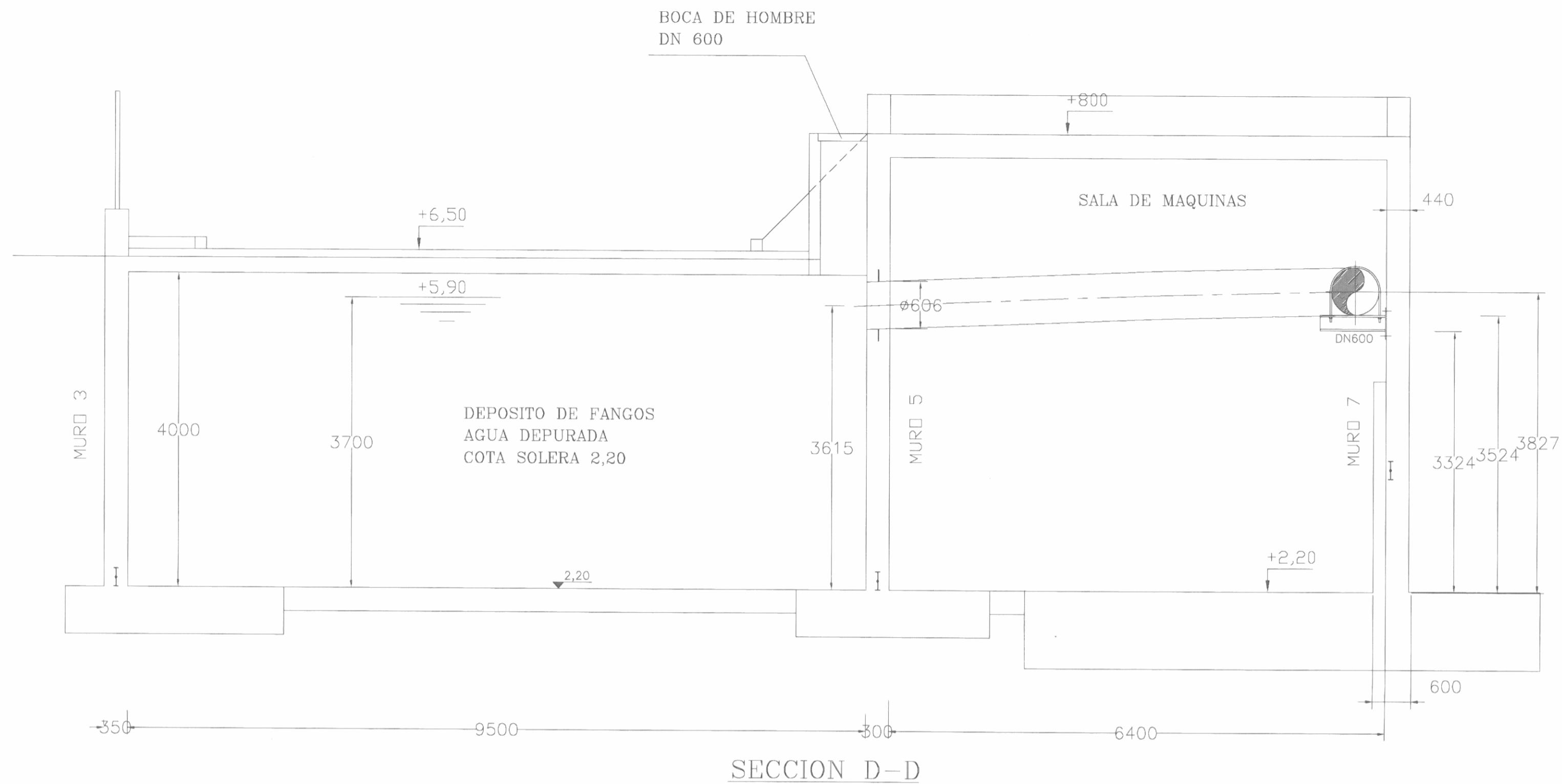
ELEMENTOS ESTRUCTURALES	HORMIGON			HORMIGON		
	CONTROL	COEF.POND.	TIPO	CONTROL	COEF.POND.	TIPO
EJECUCION	NORMAL	1.50	H-200	NORMAL	1.15	AEH-400N
	NORMAL	1.60	ADAPTADO A LA INSTRUCCION EH-91			

REV.	FECHA	DIBUJADO	COMPROBADO	DENOMINACION
1	ENE.98	AMENABAR		
0	DIC.97	SIPAG		


 GIPUZKOAKO UR KONTSURTZIDA
 CONSORCIO DE AGUAS DE GIPUZKOA




FECHA: NOVIEMBRE DE 1997	PROYECTO Y OBRA DE AMPLIACION DE LA ESTACION DEPURADORA DE AGUAS RESIDUALES EN EL T.M. DE ZARAUTZ (GIPUZKOA)		Nº DEL PLANO: B.-3.1
ESCALA: 1:50	TITULO DEL PLANO: FILTROS BIOLÓGICOS SECCIONES. A-A y C-C		
LOS EMPRESARIOS AGRUPADOS:			
AMENABAR S.A.	SIPAG		

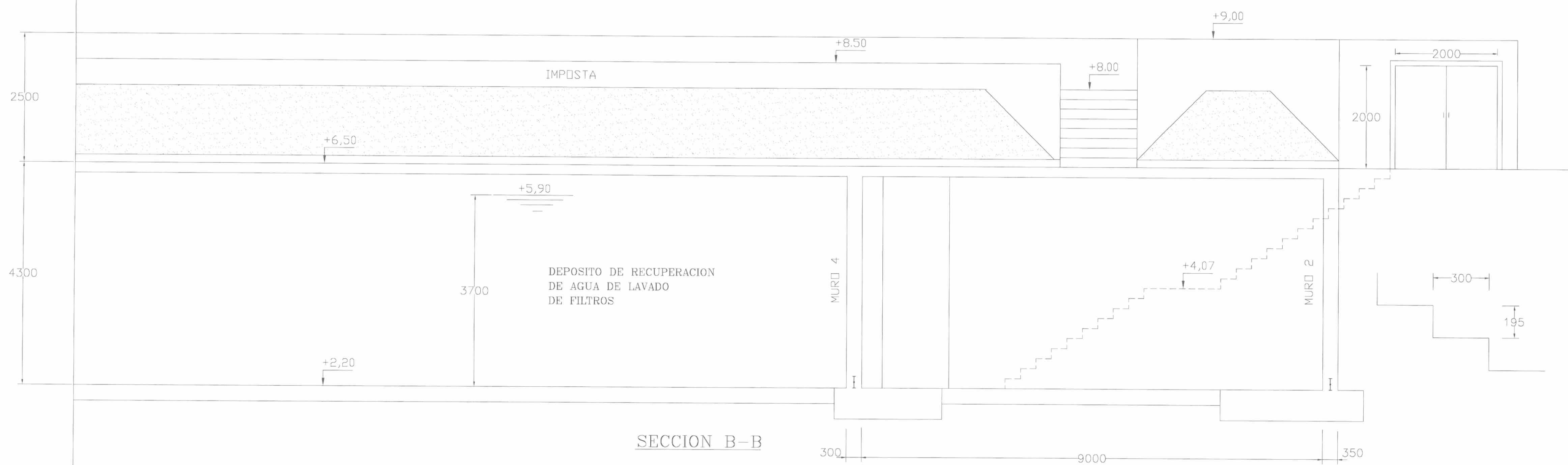


DETALLE VENTANA ENTRADA AIRE DE PROCESO
ESCALA 1:30

NOTA.- PARA LA ARMADURA VER PLANO B.-2.4

RECUBRIMIENTO
30 MM.

ELEMENTOS ESTRUCTURALES	HORMIGON			HORMIGON		
	CONTROL	COEF.POND.	TIPO	CONTROL	COEF.POND.	TIPO
EJECUCION	NORMAL	1.50	H-200	NORMAL	1.15	AEH-400N
	NORMAL	1.60	ADAPTADO A LA INSTRUCCION EH-91			



REV.	FECHA	DIBUJADO	COMPROBADO	DENOMINACION
1	ENE.98	AMENABAR		
0	DIC.97	SIFAG		


 GIPUZKOAKO UR KONTSORTZIDA
 CONSORCIO DE AGUAS DE GIPUZKOA



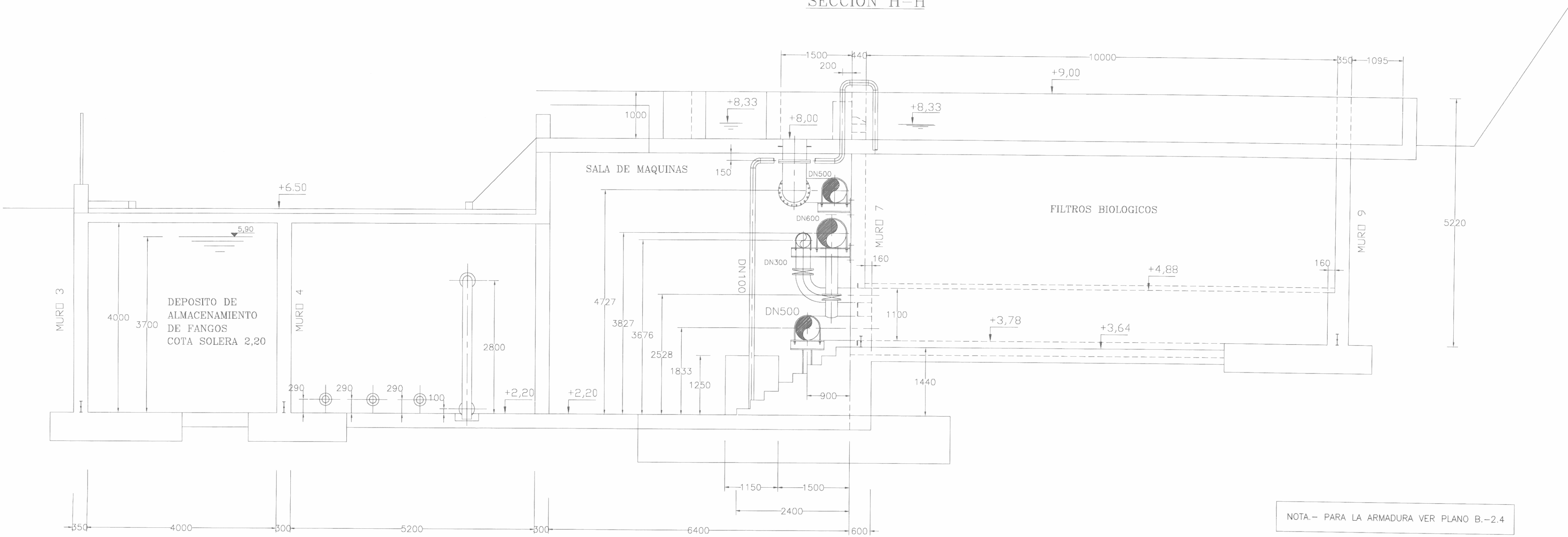

PROYECTO Y OBRA DE AMPLIACION
 DE LA ESTACION DEPURADORA DE AGUAS RESIDUALES
 EN EL T.M. DE ZARAUTZ (GIPUZKOA)

FECHA: NOVIEMBRE DE 1997	TITULO DEL PLANO: FILTROS BIOLÓGICOS SECCIONES B-B y D-D	Nº DEL PLANO: B.-3.2
-----------------------------	--	-------------------------

LOS EMPRESARIOS AGRUPADOS:

AMENABAR S.A. SIPAG

SECCION H-H



NOTA.- PARA LA ARMADURA VER PLANO B.-2.4

RECUBRIMIENTO
30 MM.

ELEMENTOS ESTRUCTURALES	HORMIGON			HORMIGON		
	CONTROL	COEF.POND.	TIPO	CONTROL	COEF.POND.	TIPO
	NORMAL	1.50	H-200	NORMAL	1.15	AEH-400N
EJECUCION	NORMAL	1.60	ADAPTADO A LA INSTRUCCION EH-91			

REV.	FECHA	DIBUJADO	COMPROBADO	DENOMINACION
1	ENE.98	AMENABAR		
0	DIC.97	SIPAG		



GIPUZKOAKO UR KONTSORTZIA
CONSORCIO DE AGUAS DE GIPUZKOA



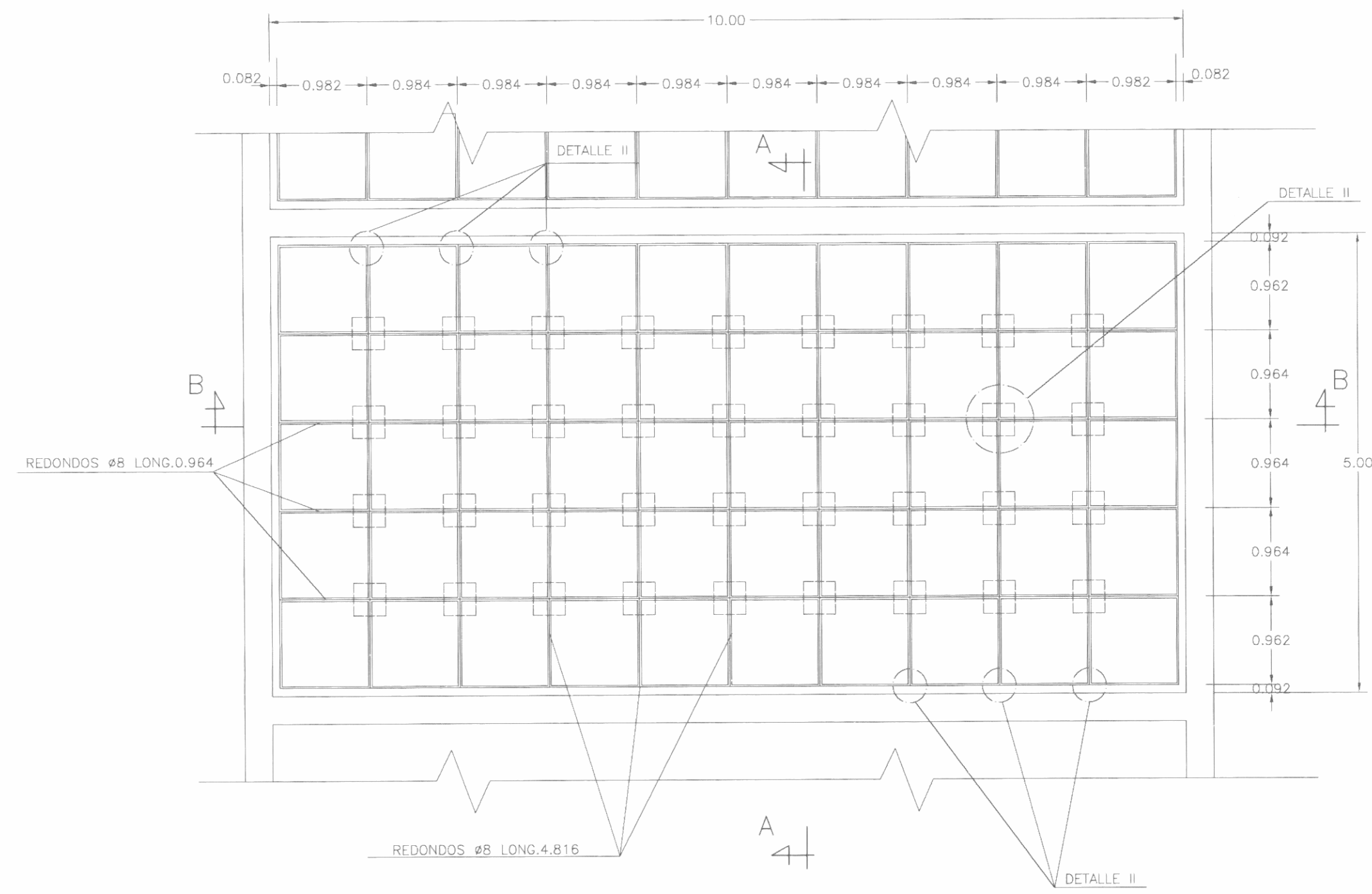
FECHA: NOVIEMBRE DE 1997	PROYECTO Y OBRA DE AMPLIACION DE LA ESTACION DEPURADORA DE AGUAS RESIDUALES EN EL T.M. DE ZARAUTZ (GIPUZKOA)	Nº DEL PLANO: B.-3.3
ESCALA: 1:50		TITULO DEL PLANO: FILTROS BIOLÓGICOS SECCION H-H

LOS EMPRESARIOS AGRUPADOS:

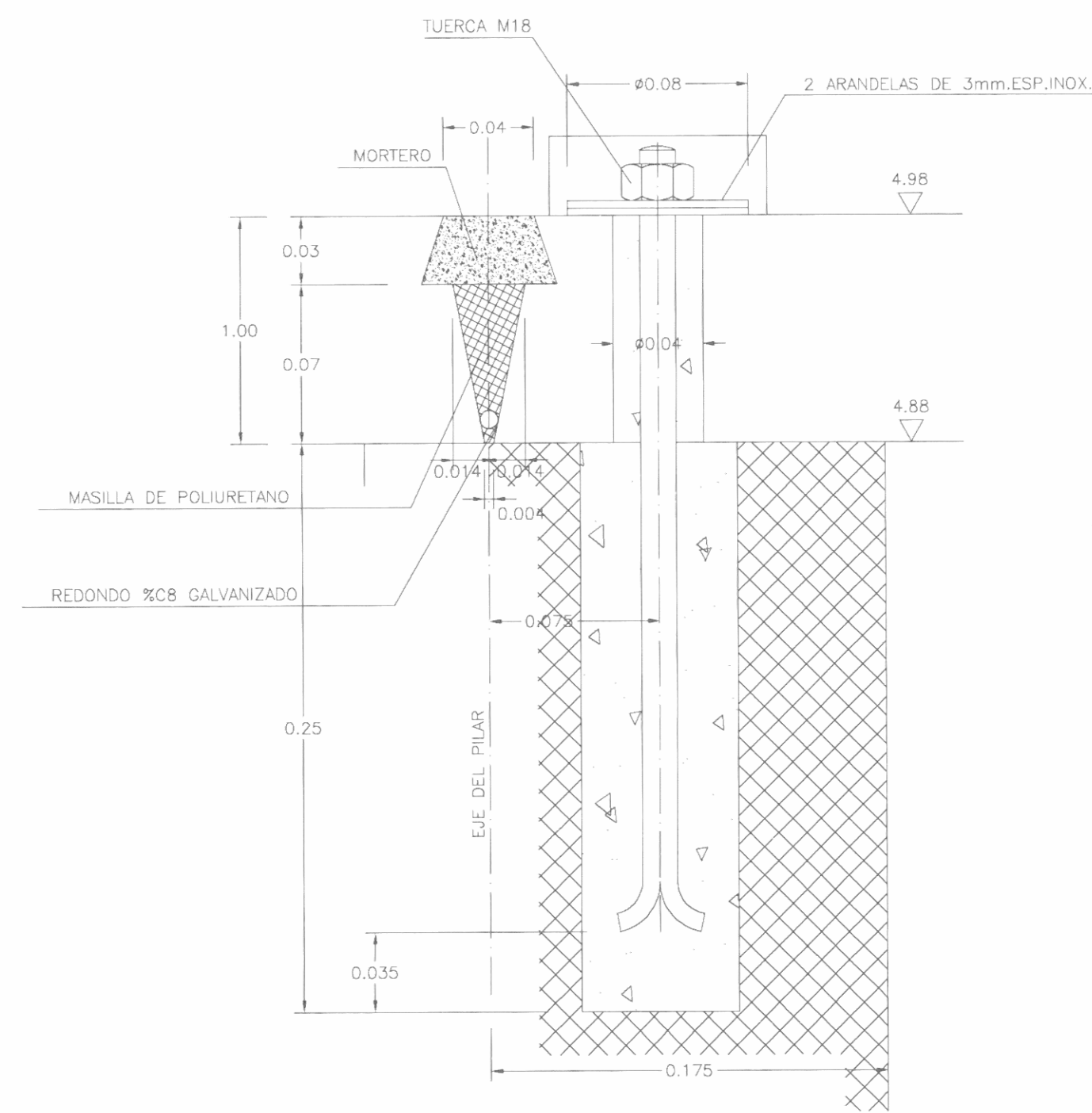
AMENABAR S.A.

SIPAG

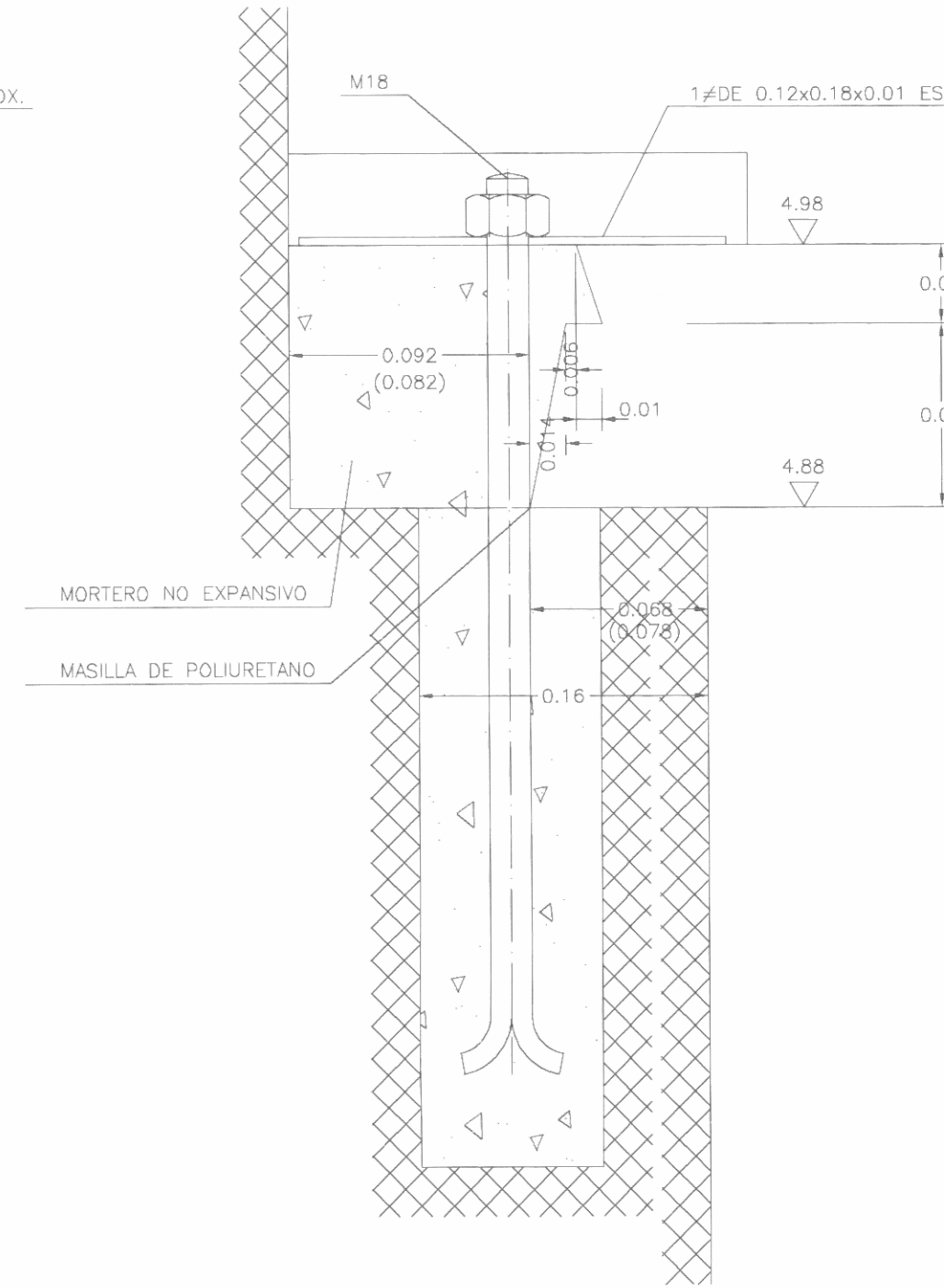
PLANTA
Escala=1:50



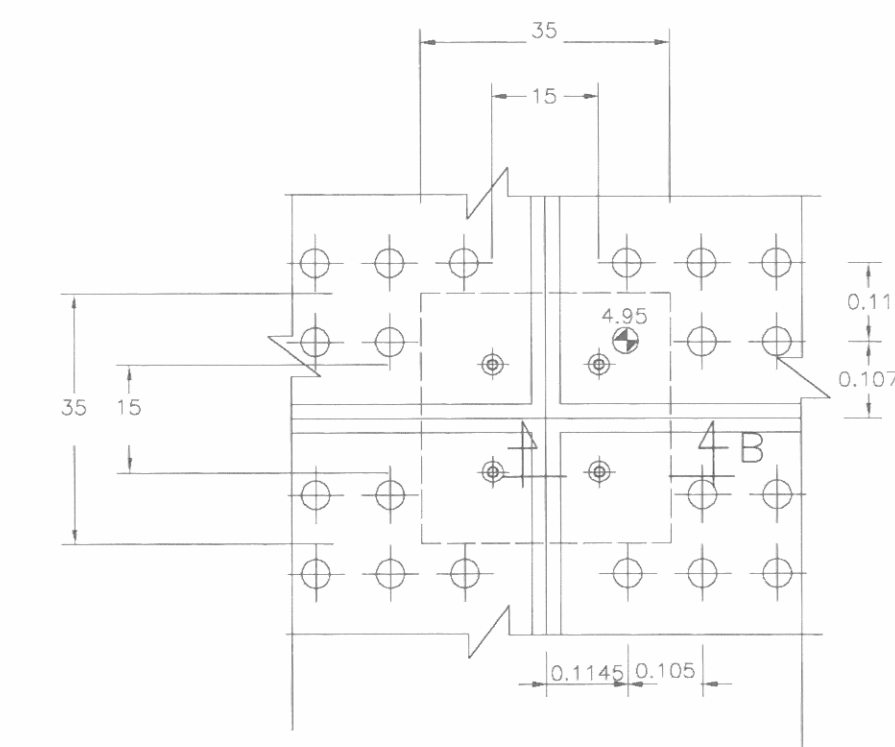
SECCION C-C
Escala=1:25



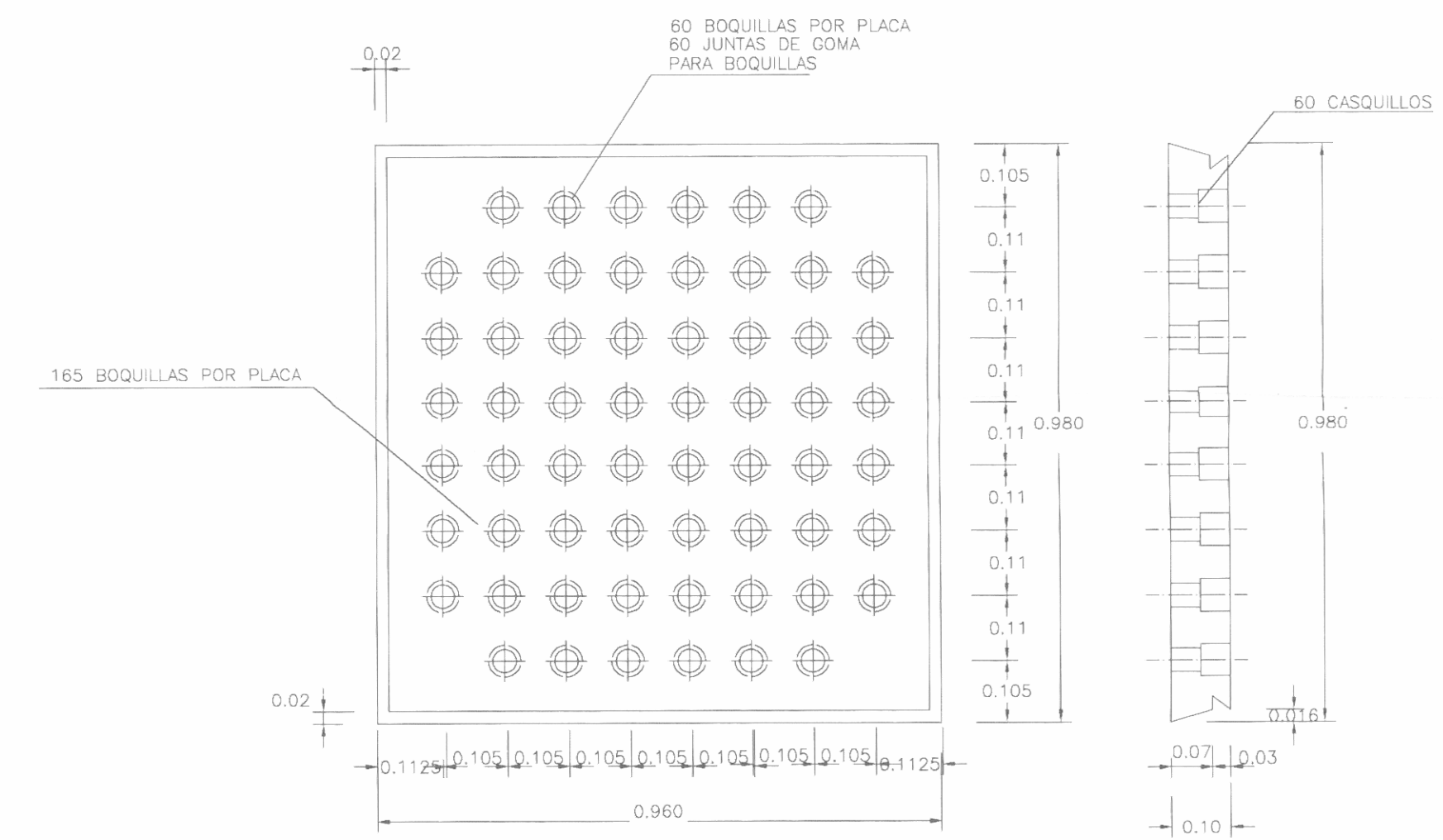
DETALLE II SECCION
Escala=1:25



DETALLE I DE ANCLAJE DE PLACAS A PILARES PLANTA
Escala=1:10

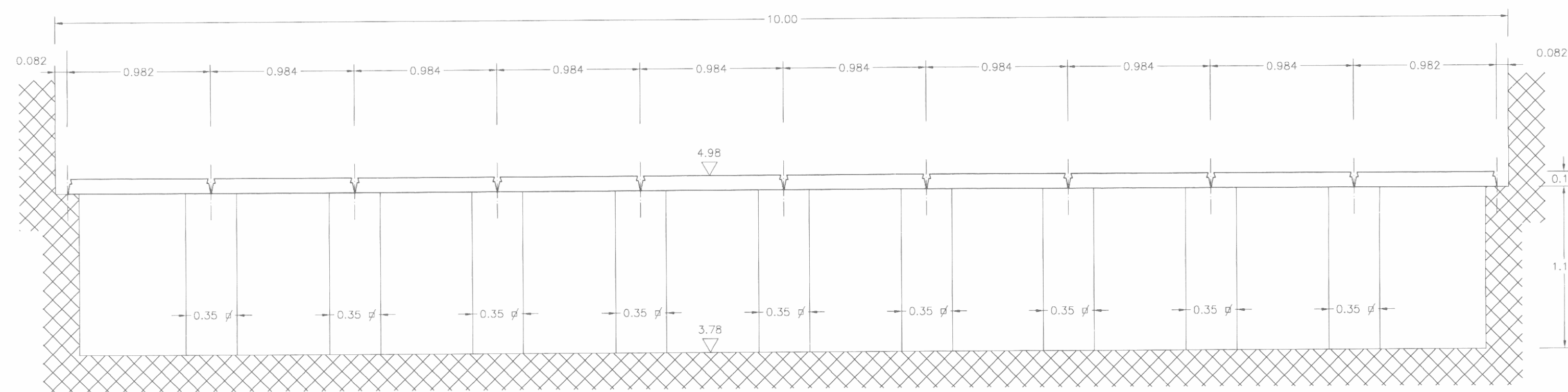


DETALLE DE PLACA FALSO FONDO
Escala=1:10

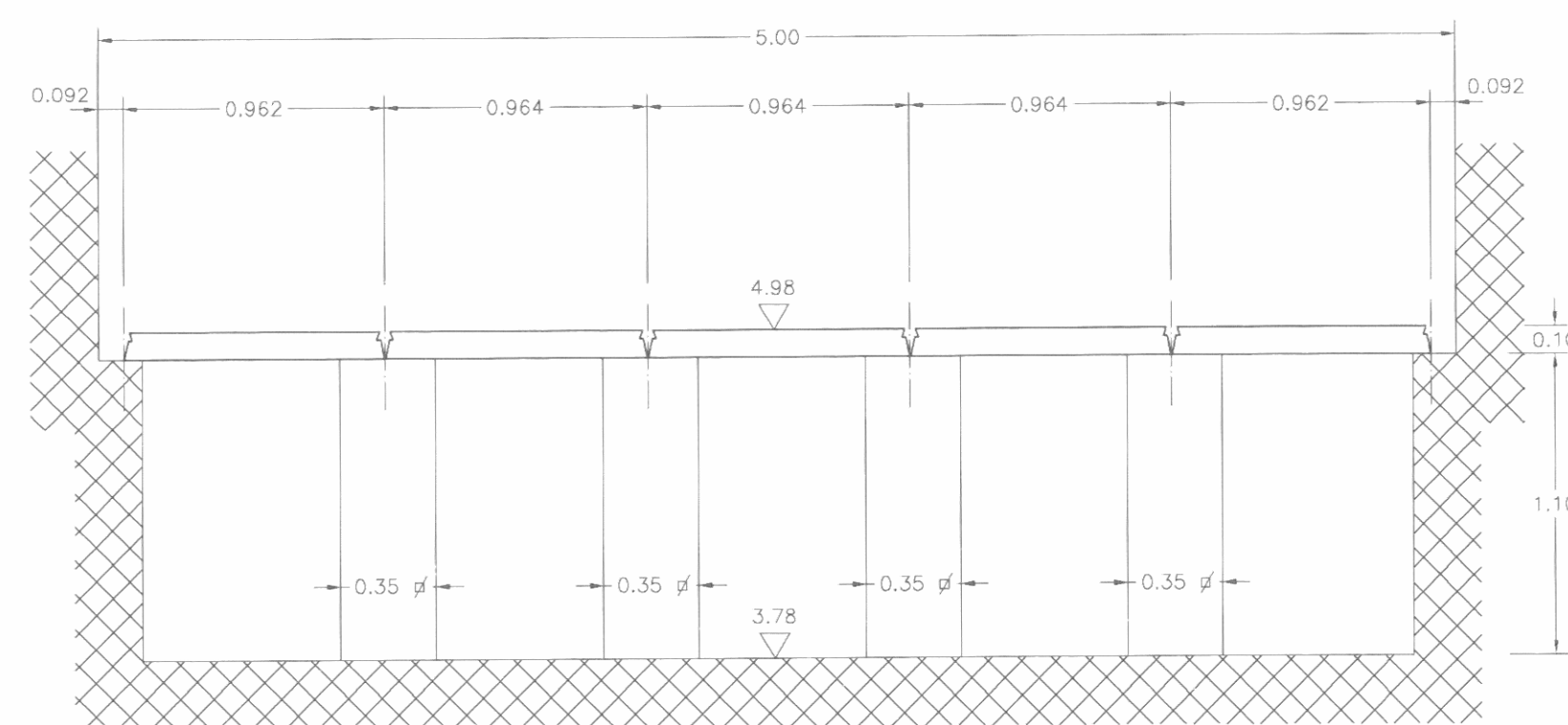


TOLERANCIAS DE NIVELACION PARA PLACAS HORMIGON Y CASQUILLOS EMBEBIDOS EN AMBOS LADOS DEL FILTRO LA TOLERANCIA DE NIVELACION ES DE 1CM (+0.5CM) CASQUILLOS CON RESPECTO A SU EJE PERPENDICULAR AL SUELO ±2"

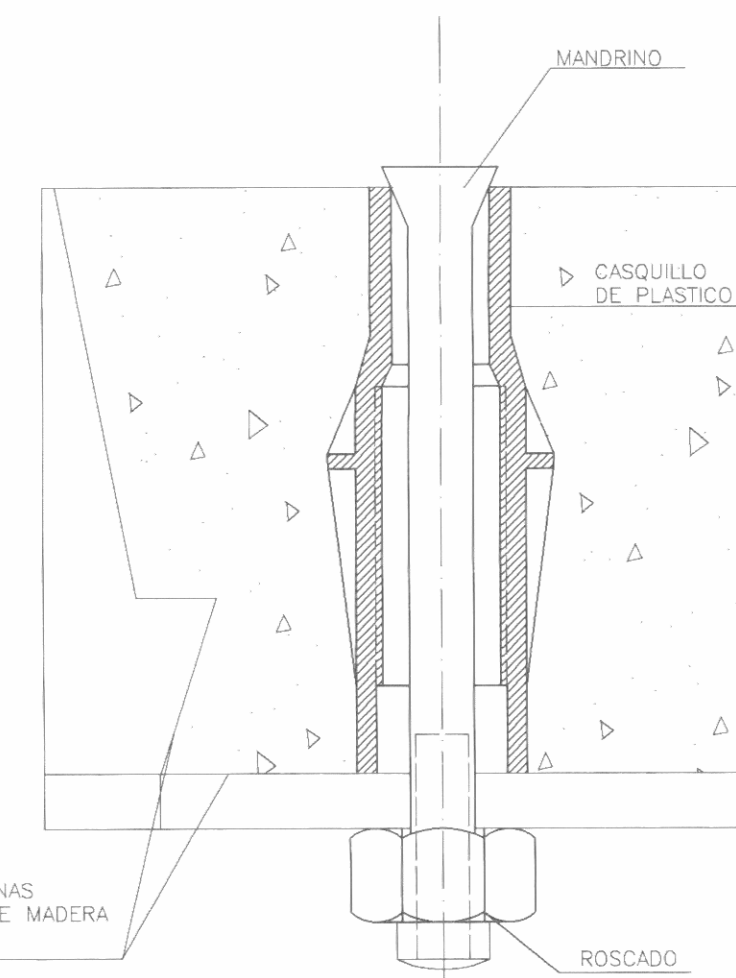
SECCION B-B
Escala=1:25



SECCION A-A
Escala=1:25



CARAS SUPERFICIALES PLANAS ENCOFRADO METALICO O DE MADERA (PREFERIBLE METALICO)



INSTRUCCIONES PARA FABRICACION DE PLACAS

-LAS PLACAS SE FABRICARAN EN POSICION INVERSA A LA DE UTILIZACION.
-LAS CARAS ESTARAN EXACTAMENTE PLANAS, CON UNA DIFERENCIA MAXIMA DE 5mm.ENTRE DOS CUALESQUIERA. UNA DIFERENCIA SUPERIOR OBLIGA A RECHAZAR LA PLACA

OPERACIONES SUCESIVAS

- 1* COLOCACION DE LOS CASQUILLOS CON SUS MANDRINOS.(EL MOLDE Y LOS MANDRINOS SERAN ACEITADOS, PERO NO LOS CASQUILLOS)
- 2* ARMADURA Y HORMIGONADO DE LAS PLACAS (LA DOSIFICACION Y HORMIGONADO HAN DE SER PARTICULARMENTE CUIDADOS)
- 3* EXTRACCION DE LOS MANDRINOS DESPUES DE UNA ROTACION PREVIA.(UNA VEZ HAYA FRAGUADO EL HORMIGON).
- 4* ENCOFRADO DE LAS PLACAS (DESPUES QUE EL HORMIGONADO HAYA COGIDO DUREZA).

REV.	FECHA	DIBUJADO	COMPROBADO	DENOMINACION
0	ENE.98	AMENABAR		
 GIPUZKOAKO UR KONTORTZIOA CONSORCIO DE AGUAS DE GIPUZKOA				
FECHA: MAYO DE 1997		 SIPAG BILBAO		
TITULO DEL PLANO: DETALLES BIOFILTRACION		Nº DEL PLANO: B.-3.4		
LOS EMPRESARIOS AGRUPADOS:				
AMENABAR S.A.		SIPAG		