



Gipuzkoako Ur Kontsortzioa
Gipuzkoako Urak

GIPUZKOAKO URAK, S.A.

TRABAJOS DE MANTENIMIENTO DE BIOFILTROS EN LA EDAR DE
IÑURRITZA EN ZARAUTZ.

DEFINICION DE ALCANCES

PR

2023

008

PR-2023-008

DEFINICION DE ALCANCES

CONTRATO PARA EL MANTENIMIENTO DE LOS FILTROS
2, 3 Y 4 DE LA EDAR IÑURRITZA, EN ZARAUTZ

Revisión	0	Marzo 2023				
----------	---	------------	--	--	--	--



Gipuzkoako Ur Kontsortzioa
Gipuzkoako Urak

GIPUZKOAKO URAK, S.A.

TRABAJOS DE MANTENIMIENTO DE BIOFILTROS EN LA EDAR DE
IÑURRITZA EN ZARAUTZ.

DEFINICION DE ALCANCES

PR

2023

008

DOCUMENTOS APLICABLES Y RELACIONADOS

CONTROL DE CAMBIOS

Edición	Fecha	Punto	Cambios respecto a la versión anterior
---------	-------	-------	--

0	07/02/2023	--	
---	------------	----	--

Revisión

0

Marzo 2023

ÍNDICE

- 1 ANTECEDENTES
 - 1.1 OBJETO
 - 1.2 UBICACIÓN y ACCESOS
- 2 ESTADO ACTUAL
 - 2.1 DESCRIPCION GENERAL
 - 2.2 DESCRIPCION CONSTRUCTIVA DE LOS BIOFILTROS
- 3 INTERVENCIONES
 - 3.1 ROTURA DE FILTRO 5 EN MARZO DE 2021 (PR-2021-011)
 - 3.2 ROTURA DE FILTRO 2 EN MAYO DE 2021 (PR-2021-057)
 - 3.3 ROTURA DE FILTRO 5 EN SEPTIEMBRE DE 2021 (PR-2021-107)
 - 3.4 PERDIDA DE ARLITA DE FILTRO 1 EN OCTUBRE DE 2021 (PR-2021-108)
 - 3.5 ROTURA DE PLACA EN FILTRO 5 EN MAYO DE 2022 (PR-2022-030)
 - 3.6 RESUMEN DE ENSAYOS PULL-TEST
- 4 PATOLOGIAS
 - 4.1 DETERIORO PROGRESIVO DEL HORMIGON POR LA BAJA RESISTENCIA Y CALIDAD DEL EMPLEADO
 - 4.2 DEGRADACIÓN DEL MORTERO DE NIVELACIÓN EN LAS CABEZAS DE LOS PILARES
 - 4.3 FALTA DE ADHERENCIA DE LOS PERNOS
- 5 PROPUESTA DE ACTUACION
 - 5.1 ACTIVIDADES PREVIAS
 - 5.2 ACTIVIDADES DE INSPECCION y CALIDAD
 - 5.3 OBRAS DE REPARACIÓN
 - 5.4 ASPECTOS GENERALES
- 6 MODALIDAD DE CONTRATACIONES
- 7 PLAZOS DE LICITACION
- 8 DOCUMENTACION



Gipuzkoako Ur Kontsortzioa
Gipuzkoako Urak

GIPUZKOAKO URAK, S.A.

TRABAJOS DE MANTENIMIENTO DE BIOFILTROS EN LA EDAR DE
IÑURRITZA EN ZARAUTZ.

DEFINICION DE ALCANCES

PR

2023

008

8.1 INFORME FINAL DE OBRA

9 PRESUPUESTO DE LICITACION

ANEXO N°1. PLANOS

Revisión	0	Marzo 2023				
----------	---	------------	--	--	--	--

1 ANTECEDENTES

1.1 OBJETO

El Consorcio de Aguas de Gipuzkoa a través de Gipuzkoako Urak es el responsable de la explotación y conservación de la EDAR de Zarautz, situada junto a la ría de Iñurritza en la zona Este de la playa.

Tras numerosas actuaciones de emergencia derivadas de diferentes roturas en los filtros biológicos 1, 2 y 5 de la planta, se ha detectado la existencia de algunos problemas derivados del tiempo transcurrido y de deficiencias en la construcción. Esos problemas han generado la rotura de tres falsos fondos en los dos últimos años.

Se han realizado reparaciones que han eliminado el problema en algunos de los filtros, pero se requiere la realización de una actuación planificada que evite la rotura del resto de los filtros. Así, el presente documentos describe los trabajos a realizar en los Filtros 2, 3 y 4. A priori se establece la misma actuación en todos los filtros; sin embargo, conforme se vaya retirando la arlita y se puedan inspeccionar más al detalle, se definirá más al detalle las actuaciones en cada uno de ellos. En cualquier caso, las mediciones y partidas definidas en el presente contrato deberían ser suficientes para englobar todos los trabajos.

Con el objetivo de dar un apoyo al postor que le permita evaluar las actividades de realizar, se realiza un análisis de las obras de reparación realizadas en los filtros 1, 2 y 5 en los últimos dos años.

1.2 UBICACIÓN y ACCESOS

Para llegar a la EDAR, debemos dirigirnos al municipio de Zarautz. Una vez salimos de la autopista, la primera rotonda la atravesamos y la segunda la tomamos a la izquierda por la N-634 dirección el pueblo de Zarautz. 150 metros adelante, a la altura del restaurante Asador Zubi Ondo, tomamos el camino a la derecha dirección al camping Talai Mendi. Al final de este camino, nos encontramos con la EDAR de Iñurritza.

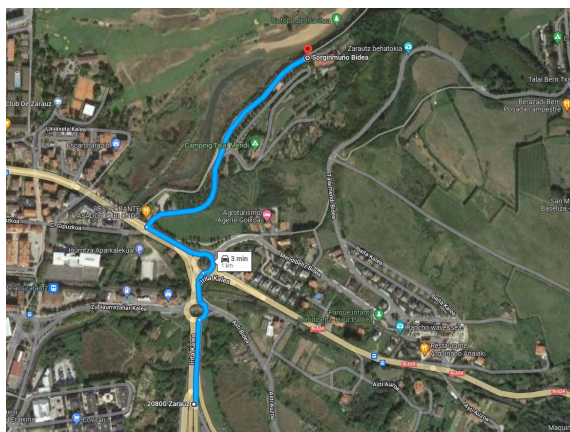


Ilustración 1. Ubicación de la EDAR de Iñurritza



Ilustración 2. Entrada a la EDAR de Iñurritza.

2 ESTADO ACTUAL

2.1 DESCRIPCION GENERAL

La EDAR de Iñurritza trata las aguas procedentes del municipio de Zarautz mediante un pretratamiento, decantación y filtros biológicos. El pretratamiento se encuentra en el edificio de control, y en el exterior se dispone el decantador lamelar y los biofiltros.

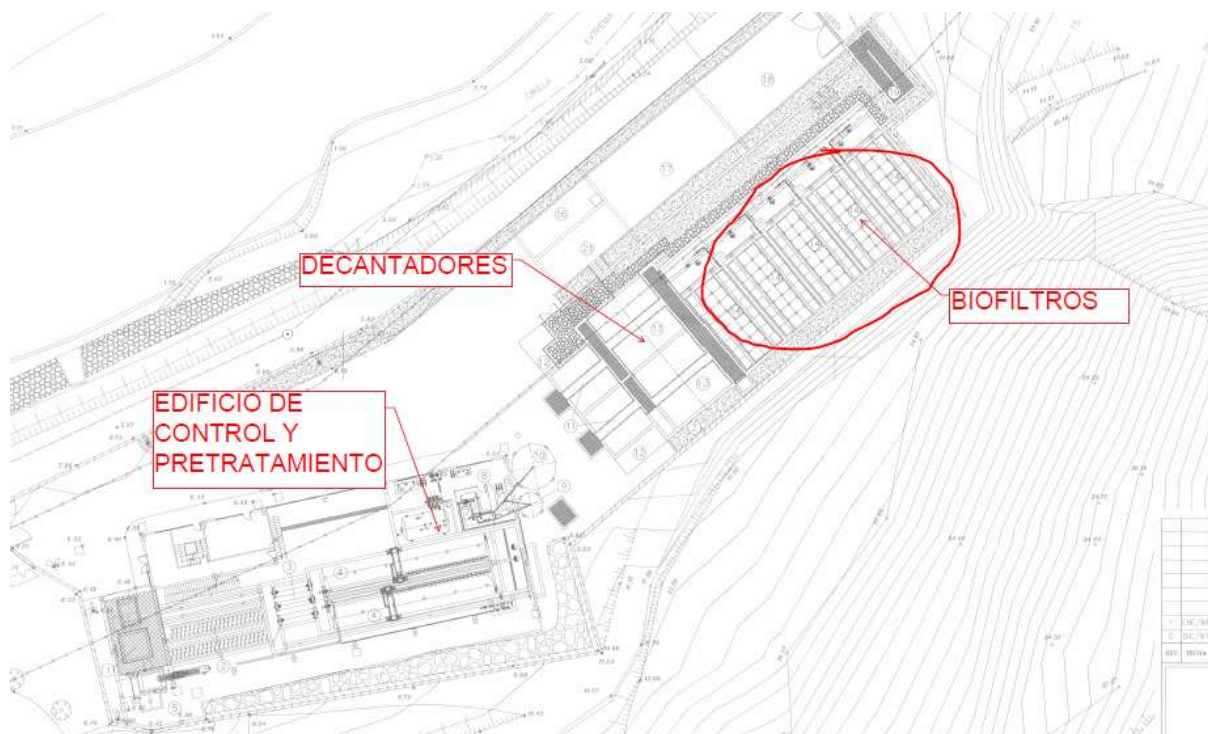


Ilustración 3. Implantación general de la planta

Las actuaciones se van a centrar exclusivamente sobre los biofiltros.

2.2 DESCRIPCION CONSTRUCTIVA DE LOS BIOFILTROS

La EDAR de Iñurritza dispone de 5 biofiltros abiertos, con falso fondo de placas de hormigón y visitable. Este falso fondo está instalado sobre pilares. Las paredes, el suelo, placas del falso fondo y pilares están realizados en hormigón armado H-200 y acero AEH-400N. Los 5 biofiltros son exactamente iguales.

Para que no queden dudas al respecto, en la siguiente ilustración se incluye la disposición en planta de los filtros con su numeración. El Filtro N°1 es el más próximo al edificio de control.



Gipuzkoako Ur Kontsortzioa
Gipuzkoako Urak

GIPUZKOAKO URAK, S.A.

TRABAJOS DE MANTENIMIENTO DE BIOFILTROS EN LA EDAR DE
IÑURRITZA EN ZARAUTZ.

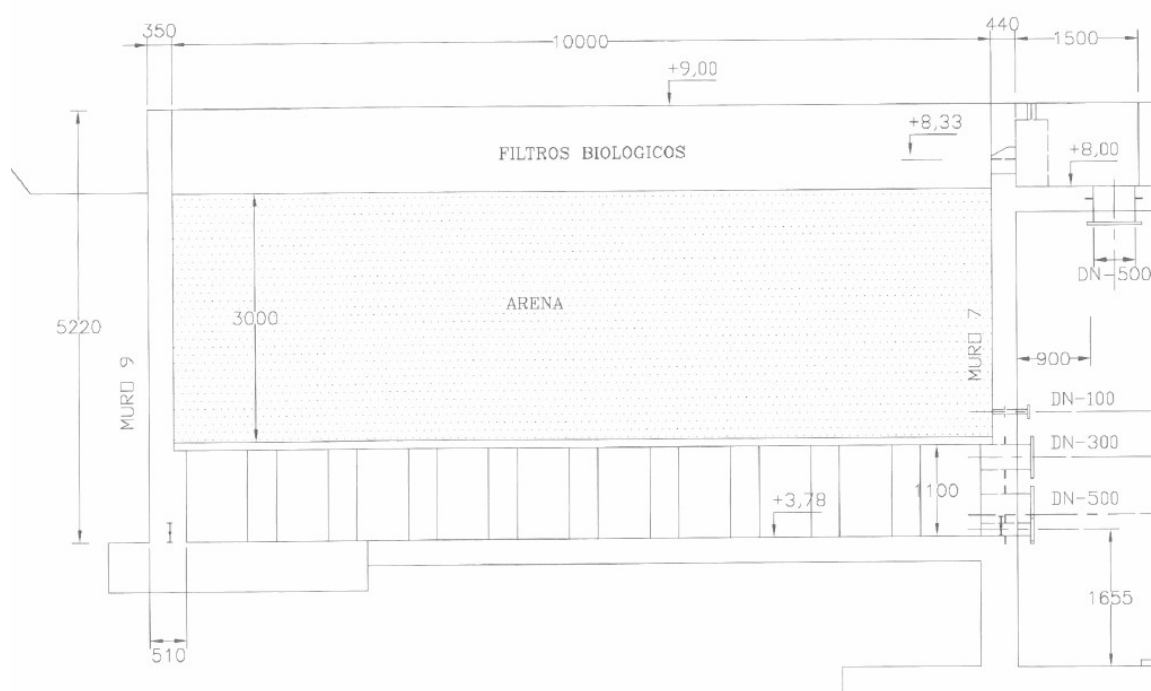
DEFINICION DE ALCANCES

PR

2023

008


- Zona de filtrado. Por encima de las placas se coloca el elemento filtrante; en este caso, se trata de una arlita que sirve de soporte del lecho bacteriano. Aunque el espesor nominal de filtro son 3 metros, por cuestiones operativas actualmente tenemos un espesor de 2.60 metros.



Revisión

0

Marzo 2023

 Gipuzkoako Ur Kontsortzioa Gipuzkoako Urak	GIPUZKOAKO URAK, S.A. TRABAJOS DE MANTENIMIENTO DE BIOFILTROS EN LA EDAR DE IÑURRITZA EN ZARAUTZ. DEFINICION DE ALCANCES					
		PR	2023	008		

3 INTERVENCIONES

Durante los años 2021-2022 se produjeron varias roturas en los filtros 1, 2 y 5, las cuales obligaron a realizar varias intervenciones de urgencia para reestablecer la operatividad.

En el presente capítulo se van a enumerar las intervenciones realizadas, para pasar a exponer las patologías detectadas en el capítulo siguiente.

3.1 ROTURA DE FILTRO 5 EN MARZO DE 2021 (PR-2021-011)

La rotura se produjo por el levantamiento de una de las placas del falso fondo. Al levantarse la placa, arrancó los pernos en su perímetro (o esto pareció inicialmente) así como el material de las juntas. Asimismo, se fracturó totalmente el material que rellenaba las juntas entre las placas.

Durante los trabajos de reparación se hizo una revisión exhaustiva del estado del falso fondo. Las deficiencias detectadas fueron las siguientes:

- Arranque de pernos en las cabezas de pilares.
- Rotura del relleno de juntas entre placas.
- Pérdida del mortero de nivelación entre las cabezas de los pilares y las placas. Falta de apoyo de las placas.
- Erosión generalizada y pérdida de espesor de las placas.

Las reparaciones realizadas consistieron en los siguientes trabajos:

- Limpieza de paramentos con agua a presión.
- Reconstrucción de las cabezas de pilares.
- Aplicación de resina de protección en cabezas de pilares.
- Reconstrucción de placas.
- Reconstrucción de juntas entre placas.
- Reperforación e instalación de nuevos pernos de anclaje en aquellos arrancados.


El resultado de las reparaciones fue satisfactorio y se volvió a colocar el filtro en operación.

3.2 ROTURA DE FILTRO 2 EN MAYO DE 2021 (PR-2021-057)

Mientras se realizaban las labores de reparación del filtro N°5, se produjo la rotura del filtro N°2. Siguiendo el orden establecido anteriormente, este filtro se encuentra el segundo contando desde el edificio de control de la EDAR.

En este caso, la rotura también se produjo por un arrancamiento de las placas del falso fondo, aunque con mayor entidad. Se arrancaron 4 placas mientras que otras cinco estaban seriamente dañadas, tanto en el

Revisión	0	Marzo 2023				
----------	---	------------	--	--	--	--

 Gipuzkoako Ur Kontsortzioa Gipuzkoako Urak	GIPUZKOAKO URAK, S.A.			
	TRABAJOS DE MANTENIMIENTO DE BIOFILTROS EN LA EDAR DE IÑURRITZA EN ZARAUTZ.			
	DEFINICION DE ALCANCES	PR	2023	008

material de relleno de la junta como la propia placa. Además, durante las inspecciones realizadas se comprobó que algunos de los pernos que debían sujetar las placas tenían muy poca adherencia, arrancándose algunos incluso con la mano.

Por tanto, las deficiencias detectadas durante la revisión fueron las siguientes:

- Arranque de pernos en las cabezas de pilares.
- Rotura del relleno de juntas entre placas.
- Perdida del mortero de nivelación entre las cabezas de los pilares y las placas. Falta de apoyo de las placas.
- Erosión generalizada y pérdida de espesor de las placas.
- Falta de adherencia de los pernos de anclaje con las cabezas de los pilares.

Dada esta nueva deficiencia detectada, en esta actuación se realizaron algunas actividades adicionales a las realizadas en el filtro N°5. Los trabajos realizados fueron los siguientes:

- Limpieza de paramentos con agua a presión.
- Reconstrucción de las cabezas de pilares.
- Aplicación de resina de protección en cabezas de pilares.
- Reconstrucción de placas.
- Reconstrucción de juntas entre placas.
- Reperforación e instalación de nuevos pernos de anclaje en aquellos arrancados.
- Ensayo pull-test de todos los pernos, incluidos los recién instalados como control de calidad.
- Reperforación e instalación de nuevos pernos de anclaje en aquellos que han fallado en el pull-test.
- Ensayo pull-test final de verificación.

Estos trabajos, realizados bajo la supervisión de Gipuzkoako Urak, dieron resultados satisfactorios. Sin embargo, tal y como se comprobó más adelante, el ensayo pull-test realizado fue demasiado conservador.


3.3 ROTURA DE FILTRO 5 EN SEPTIEMBRE DE 2021 (PR-2021-107)

Nuevamente en septiembre de 2021 se produjo la rotura del falso fondo del Filtro N°5. En este caso, se soltaron cuatro placas de sus juntas y algunos pernos estaban sueltos. La rotura no alcanzó a mayor cantidad de placas. Durante la inspección, también se comprobó que uno de los pilares había perdido adherencia en la unión de su armadura de arranque con la losa del filtro.

Por tanto, los daños fueron los siguientes:

- Arranque de pernos en las cabezas de pilares.
- Rotura del relleno de juntas entre placas.

Revisión	0	Marzo 2023				
----------	---	------------	--	--	--	--

 Gipuzkoako Ur Kontsortzioa Gipuzkoako Urak	GIPUZKOAKO URAK, S.A. TRABAJOS DE MANTENIMIENTO DE BIOFILTROS EN LA EDAR DE IÑURRITZA EN ZARAUTZ. DEFINICION DE ALCANCES			PR	2023	008

- Perdida del mortero de nivelación entre las cabezas de los pilares y las placas. Falta de apoyo de las placas.
- Arranque de pilar.

Tras la experiencia del filtro N°2, además de ejecutar las reparaciones necesarias para poner en marcha el filtro, también se ensayaron los pernos de anclaje. Estos pernos no habían sido ensayados en la anterior reparación ya que no se había establecido todavía este procedimiento.

Los trabajos realizados fueron los siguientes:

- Limpieza de paramentos con agua a presión.
- Reconstrucción de las cabezas de pilares.
- Aplicación de resina de protección en cabezas de pilares.
- Reconstrucción de placas.
- Reconstrucción de juntas entre placas.
- Reconstrucción de pilar.
- Reperforación e instalación de nuevos pernos de anclaje en aquellos arrancados.
- Ensayo pull-test de todos los pernos, incluidos los recién instalados como control de calidad.
- Reperforación e instalación de nuevos pernos de anclaje en aquellos que han fallado en el pull-test.
- Ensayo pull-test final de verificación.

En este caso, a diferencia de la actuación realizada anteriormente en el filtro N°2, los ensayos se realizaron de manera adecuada. De los pernos que estaban instalados, 21 fallaron en el pull-test.


3.4 PERDIDA DE ARLITA DE FILTRO 1 EN OCTUBRE DE 2021 (PR-2021-108)

Durante las operaciones de inspección del filtro 5 (reparado en el año 2021) se comprobó cómo había arlita en el falso fondo, defecto que solo ocurre si retorna por el agua de lavado o si atraviesa las placas del falso fondo. A consecuencia de ello, se retiró la arlita para hacer una inspección visual de las placas. Aprovechando esta inspección, se realiza un ensayo pull-test a los pernos de anclaje de las placas.

Pese a que no se detectaron roturas en las placas, se opta por realizar las labores de mantenimiento y reparación realizadas en los filtros anteriores. Los trabajos fueron los siguientes:

- Limpieza de paramentos con agua a presión.
- Reconstrucción de las cabezas de pilares.
- Aplicación de resina de protección en cabezas de pilares.
- Reconstrucción de placas (solo la desmontada para acceder al fondo)
- Reconstrucción de juntas entre placas (solo la desmontada para acceder al fondo).
- Ensayo pull-test de todos los pernos, incluidos los recién instalados como control de calidad.

Revisión	0	Marzo 2023				
----------	---	------------	--	--	--	--

 Gipuzkoako Ur Kontsortzioa Gipuzkoako Urak	GIPUZKOAKO URAK, S.A. TRABAJOS DE MANTENIMIENTO DE BIOFILTROS EN LA EDAR DE IÑURRITZA EN ZARAUZ. DEFINICION DE ALCANCES			PR	2023	008

- Reperforación e instalación de nuevos pernos de anclaje en aquellos que han fallado en el pull-test.
- Ensayo pull-test final de verificación.

Como resultado de esta verificación, fallaron 22 de los 36 pernos que componen el falso fondo.

3.5 ROTURA DE PLACA EN FILTRO 5 EN MAYO DE 2022 (PR-2022-030)

Durante las operaciones de inspección del filtro 5 (reparado en el año 2021) se comprobó como había arlita en el falso fondo, defecto que solo ocurre si retorna por el agua de lavado o si atraviesa las placas del falso fondo. A consecuencia de ello, se retiró la arlita para hacer una inspección visual de las placas, comprobando que una de ellas tenía un agujero que la atravesaba en todo su espesor.

Se procedió a la reparación de esta placa mediante su levantado, reconstrucción de las cabezas de pilares y juntas entre placas. En este caso, dado que no se habían sufrido daños por levantado de placas, solamente se intervino en la placa que estaba perforada.

Esta actuación, a priori, no tiene relación con las demás y no se considerará en el siguiente análisis.

3.6 RESUMEN DE ENSAYOS PULL-TEST

	FILTRO 5 (PR-2021-011)	FILTRO 2 (PR-2021-057)	FILTRO 5 (PR-2021-107)	FILTRO 1 (PR-2021-108)
Pernos rotos inicialmente	6	12	4	0
Pernos ensayados pull-test	0	24	32	36
Pernos arrancados pull-test	0	8 (de 24 ensayados)	17 (de los 32 ensayados)	22
Pernos reconstruidos	6	18 (12 iniciales + 6 pull-test)	21	22
Pernos ensayados tras reconstrucción	NINGUNO (0)	TODOS (18)	TODOS (21)	TODOS (22)

En lo que se refiere a la verificación de pernos, se puede concluir lo siguiente:

- Los filtros 5 y 1 se pueden considerar verificados.
- El filtro 2 NO se puede considerar verificado. Se deberán repetir los ensayos.
- Es necesario ensayar los filtros 3 y 4.

Revisión	0	Marzo 2023				
----------	---	------------	--	--	--	--

4 PATOLOGIAS

A partir de las diferentes roturas y de los ensayos y análisis realizadas, las patologías que afectarían al falso fondo son las siguientes:

4.1 DETERIORO PROGRESIVO DEL HORMIGON POR LA BAJA RESISTENCIA Y CALIDAD DEL EMPLEADO

En la documentación de proyecto se comprueba como en la construcción se empleo un hormigón H-200 con 35 mm de recubrimiento.

Evaluando la durabilidad en base a la normativa actual, un hormigón de 30mm de recubrimiento y resistencia de 25 MPa (en nuestro caso tiene 20 MPa) equivale a una clase de exposición IIb. Esta clase de exposición corresponde con ambientes de humedad media, no sumergidos y en exteriores, no sometidos a la acción de agua agresiva.


Sin embargo, en el caso de una depuradora, el ambiente exigido debería ser el IIIb o IIIc + Qb o Qc. Considerando el ataque del sulfídrico y la existencia de cloruros de origen marino por la elevada concentración de agua de mar en las aguas tratadas, deberíamos de considerar IIIc+Qc. Para esta exposición, con una estrategia puesta en la durabilidad de los materiales, el hormigón empleado sería de 35 MPa y un recubrimiento mínimo de 40mm.

Por tanto, el hormigón empleado en la construcción ha sido diseñado para un ambiente que no garantiza la durabilidad de las estructuras.

4.2 DEGRADACIÓN DEL MORTERO DE NIVELACIÓN EN LAS CABEZAS DE LOS PILARES

En las evaluaciones realizadas se ha podido verificar el proceso constructivo seguido por el contratista para garantizar la tolerancia de nivelación exigida al falso fondo (tan solo 1 cm a ambos lados del filtro). Dado que esa tolerancia no podían conseguirla mediante la construcción tradicional de hormigón de los pilares y placas, durante la construcción emplearon galgas y calzas para conseguir una adecuada nivelación del filtro. Estas galgas las colocaron entre las cabezas de los pilares y las placas. Posteriormente, aprovechando los casquillos de fabricación de las placas, rellenaron con un mortero fluido el espacio que estas galgas habían generado entre los pilares y las placas.

Con el tiempo, este mortero se ha deteriorado, degradándose y desapareciendo por completo en muchos de los casos, de modo que las cabezas de los pilares son irregulares y el apoyo de las placas no se realiza de manera adecuada. La existencia de este espacio permite el movimiento de estas placas como la piel de un tambor durante la alternancia entre funcionamiento y los ciclos de contralavado. Además, estos ciclos de contralavado generan una carga no uniforme que hace que las placas se levanten y desciendan de manera alternada.

 Gipuzkoako Ur Kontsortzioa Gipuzkoako Urak	GIPUZKOAKO URAK, S.A. TRABAJOS DE MANTENIMIENTO DE BIOFILTROS EN LA EDAR DE IÑURRITZA EN ZARAUTZ. DEFINICION DE ALCANCES				
			PR	2023	008

4.3 FALTA DE ADHERENCIA DE LOS PERNOS

No pareciendo inicialmente una deficiencia, se ha comprobado como el mal estado de los pernos en las cabezas de pilares unido a la degradación del mortero de nivelación ha provocado la rotura de los falsos fondos, y si no se actúa, provocará en un breve tiempo la rotura del resto.

De las extracciones realizadas, se ha visto que la longitud de anclaje del perno era de tan solo 5 a 7 cm, cuando en el proyecto de ejecución lo solicitado eran 25 cm. En base a las cargas que genera el contralavado, se evidencia que la longitud de adherencia que se dio a los pernos en la construcción es insuficiente.

Las cargas sobre cada perno son las siguientes:

- Presión de lavado: 0.6 kg/cm².
- Area tributaria de los pernos: 1 m².
- Coeficiente dinámico: 1.6
- Carga total: 96 kN.


Los pernos instalados tienen las siguientes características:

- Adherencia del mortero: 10-15 MPa.
- diámetro perforación: 20 mm
- Longitud perno: 5 cm.
- Adherencia total: 30-50 kN

Se puede comprobar como los pernos instalados, pese a tener resistencias próximas a las cargas estáticas, no serían capaces de resistir las cargas considerando una componente dinámica. La propia rigidez de las placas funcionando como una membrana habría contribuido a disminuir las cargas transmitidas a los pernos.

Además, como ya se ha comentado, la desaparición del mortero de relleno que facilitaría los movimientos de las placas habría favorecido la aparición de ese componente dinámico en las cargas al permitir los movimientos verticales. Prueba de ello, es que en todos los casos los pernos que se han arrancado son los centrales, esto es, aquellos que más movimiento sufrirían al estar más lejos de los bordes.

Revisión	0	Marzo 2023				
----------	---	------------	--	--	--	--


 Gipuzkoako Ur Kontsortzioa Gipuzkoako Urak	GIPUZKOAKO URAK, S.A. TRABAJOS DE MANTENIMIENTO DE BIOFILTROS EN LA EDAR DE IÑURRITZA EN ZARAUTZ. DEFINICION DE ALCANCES					
		PR	2023	008		

5 PROPUESTA DE ACTUACION

A partir del estudio realizado en los puntos anteriores, se concluye que las necesidades de actuación serían las siguientes:

1. Filtro Nº1. NO es necesaria ninguna actuación.
2. Filtro Nº2:
 - a. Revisión de estado de juntas.
 - b. Revisión de estado de falso fondo (sin retirar placas)
 - c. Reconstrucción de cara inferior de placas en aquellas dañadas.
 - d. Ensayo pull-test de los 36 pernos.
 - e. Reconstrucción de los pernos arrancados en ensayo pull test.
3. Filtro Nº3:
 - a. Revisión de estado de juntas.
 - b. Retirada de placa para acceder al falso fondo.
 - c. Revisión de estado de falso fondo
 - d. Reconstrucción de cabezas de pilares.
 - e. Aplicación de resina de protección en cabezas de pilares.
 - f. Reconstrucción de placas (si es necesario, solo la desmontada para acceder al fondo)
 - g. Reconstrucción de juntas entre placas (solo la desmontada para acceder al fondo).
 - h. Reconstrucción de cara inferior de placas en aquellas dañadas.
 - i. Ensayo pull-test de los 36 pernos.
 - j. Reconstrucción de los pernos arrancados en ensayo pull test.
4. Filtro Nº4:
 - a. Revisión de estado de juntas.
 - b. Retirada de placa para acceder al falso fondo.

Revisión	0	Marzo 2023				
----------	---	------------	--	--	--	--

 Gipuzkoako Ur Kontsortzioa Gipuzkoako Urak	GIPUZKOAKO URAK, S.A. TRABAJOS DE MANTENIMIENTO DE BIOFILTROS EN LA EDAR DE IÑURRITZA EN ZARAUTZ. DEFINICION DE ALCANCES				
			PR	2023	008

- c. Revisión de estado de falso fondo
- d. Reconstrucción de cabezas de pilares.
- e. Aplicación de resina de protección en cabezas de pilares.
- f. Reconstrucción de placas (si es necesario, solo la desmontada para acceder al fondo)
- g. Reconstrucción de juntas entre placas (solo la desmontada para acceder al fondo).
- h. Reconstrucción de cara inferior de placas en aquellas dañadas.
- i. Ensayo pull-test de los 36 pernos.
- j. Reconstrucción de los pernos arrancados en ensayo pull test.

5. NO es necesaria ninguna actuación.

Como actividades auxiliares a las labores de reconstrucción, el contratista deberá realizar las siguientes acciones:

- Trasvasar la arlita a los filtros contiguos.
- Desmontaje de difusores
- Desmontaje de crepinas
- Montaje de crepinas
- Montaje de difusores
- Rellenado con arlita desde filtros contiguos.

5.1 ACTIVIDADES PREVIAS


5.1.1 Traslado y retirada de equipos y materiales

Comprende los trabajos necesarios para el traslado de materiales y equipos auxiliares a obra, vestuario y caseta e instalaciones higiénicas para el personal. Se abonará una única vez.

5.1.2 Traslase de arlita a los filtros contiguos

El contratista deberá bombear la arlita los filtros contiguos. Para ello, Gipuzkoako Urak facilitará bombas y tuberías. En esta partida no estaría incluido el bombeo de arlita desde la parte inferior del filtro, sino tan solo desde la parte superior.

Revisión	0	Marzo 2023				
----------	---	------------	--	--	--	--

 Gipuzkoako Ur Kontsortzioa Gipuzkoako Urak	GIPUZKOAKO URAK, S.A. TRABAJOS DE MANTENIMIENTO DE BIOFILTROS EN LA EDAR DE IÑURRITZA EN ZARAUTZ. DEFINICION DE ALCANCES		PR	2023	008

El material, convenientemente saturado resulta totalmente bombeable; para facilitar las operaciones deberá repartirse entre los filtros adyacentes. El volumen estimado es de 85 m³.

La misma actividad se realizará para el relleno del filtro una vez concluidos los trabajos.

5.1.3 Desmontaje y montaje de difusores

Una vez retirada la arlita, se desmontarán las parrillas de difusores instaladas sobre las placas del falso fondo, incluidos también las tuberías de distribución de aire. Estas se retirarán a un costado del filtro.

Se volverán a montar una vez finalizados los trabajos.

5.1.4 Desmontaje y montaje de crepinas

Cada placa está formada por 60 crepinas, por lo que las 50 placas constituyen un total de 3.000 crepinas. El contratista retirará la totalidad de las crepinas para facilitar los trabajos de reconstrucción de las cabezas de los pialres. Por tanto, en el filtro 2 no será necesaria su retirada. Para retirarlas, Gipuzkoako Urak facilitará un accesorio que permite desmontarlas rápidamente con la ayuda de un taladro. Se deberá prestar especial atención para no romper el largo tallo de estas crepinas. Finalizado el desmontaje, se entregarán al personal de explotación.

Una vez finalizados los trabajos, se volverán a montar.

5.2 ACTIVIDADES DE INSPECCION y CALIDAD

5.2.1 Revisión de estado de juntas

Esta actividad la realizará el personal de explotación una vez se haya trasvasado la arlita. No será necesaria la intervención del contratista.

5.2.2 Revisión del estado de falso fondo

Esta actividad la realizará el personal de explotación, tanto si se retira el falso fondo como si no. No será necesaria la intervención del contratista.

5.2.3 Ensayo pull-test.

Consiste en la ejecución de un ensayo de tracción de los pernos. Para ello, a cada uno de los pernos, se le roscará un tramo de barra adicional y se realizará una tracción mediante cilindro y bomba manual facilitados por Gipuzkoako Urak. El ensayo se realizará con los siguientes escalones de carga:

- 20 kN. Carga de ajuste. Lo mantenemos 1 minuto.
- 60 kN. Escalón 1. Mantenemos 2 minutos.
- 100 kN. Escalón 2. Mantenemos 2 minutos.
- 0 kN. Escalón 3. Fin del ensayo

Revisión	0	Marzo 2023				
----------	---	------------	--	--	--	--

En caso de que el perno no logre mantener la carga, se extraerá mediante el propio cilindro hidráulico.

El contratista deberá llevar un registro detallado de las pruebas realizadas, el cual lo incorporará al informe final de obra.

5.3 OBRAS DE REPARACIÓN

5.3.1 Retirada de placa para acceder al falso fondo.

Este trabajo implica el corte de las juntas perimetrales de las placas, de modo que se pueda levantar para poder acceder al falso fondo. A priori, no está prevista la existencia de ninguna placa dañada, ya que la actuación se realizará sobre filtros operativos.

Esta retirada se realizará con el mayor cuidado posible evitando dañar la placa retirada y las adyacentes.

5.3.2 Reconstrucción de cabezas de pilares.

Debido a la desaparición del mortero de nivelación, será necesaria la restauración de esta capa de nivelación. Para ello, una vez instaladas las placas, se colocará un encofrado para verter un mortero de reparación fluido nivelante, de gran resistencia química. Tanto el procedimiento como los materiales a emplear será aprobado por la Dirección de Obra, y deberá garantizar el perfecto llenado entre las cabezas de los pilares y las placas.

Para el llenado se podrán realizar perforaciones en las placas, en aquellas zonas donde estaban ubicados los casquillos de sujeción de los encofrados anteriormente descritos.

En las siguientes imágenes se puede ver el proceso de reconstrucción, en pilares accesibles desde la cara superior y con placas retiradas, y más abajo en pilares en las cuales no se han retirado las placas.



Imagen 1. Reparación de cabezas de pilares con placas retiradas



Imagen 2. Reparación de placas de pilares sin placas retiradas

En ningún momento se retirarán las placas para realizar la reconstrucción de las cabezas, sino que este trabajo se realizará con todas las placas instaladas, salvo la que se ha retirado para poder acceder a realizar los trabajos.

5.3.3 Aplicación de resina de protección en cabezas de pilares.

Como complemento al trabajo anterior, y para mejorar la resistencia química del mortero de nivelación de las cabezas, se realizará una aplicación de una protección mediante membrana de poliuretano u otro material apto, en la zona de la cabeza de los pilares.

Tanto el procedimiento como los materiales a emplear requerirán de aprobación previa por la Dirección de Obra.

5.3.4 Reconstrucción de placas

Consiste en la regeneración de las placas retiradas mediante mortero de reparación R4, de elevada resistencia química. El objetivo es restaurar la geometría original de las placas antes de instalarlas en su posición.

5.3.5 Reconstrucción de juntas entre placas.

Una vez colocadas las placas, será necesario reconstruir las placas entre ellas, incluso colocando las 2 varillas de 8mm de la propia junta. Se empleará mortero de reparación estructural R4 para estos trabajos, de elevada resistencia química.



Imagen 3. Reparación de juntas entre placas

5.3.6 Reconstrucción de cara inferior de placas en aquellas dañadas.


En algunas de las placas se forman “agujeros” de 10 a 15 cm de lado y unos pocos centímetros de profundidad. El trabajo consiste en la regeneración de la cara inferior de las placas mediante mortero de reparación R4, de elevada resistencia química. El objetivo es restaurar la geometría original de las placas antes de instalarlas en su posición.

5.3.7 Reconstrucción de los pernos arrancados en ensayo pull test.

Aquellos pernos que no cumplan los ensayos de pull-test deberán ser arrancados y luego reconstruidos. Para ello, se instalará una nueva varilla roscada, en acero 304 o 316 resinada al pilar, con una longitud de anclaje mínima de 25 cm y métrica 18. El diámetro de la perforación será el necesario conforme al diámetro del perno. Tanto el procedimiento como los materiales deberán ser aprobados por la dirección de obra.

5.4 ASPECTOS GENERALES

- Solamente se podrá ejecutar un filtro cada vez. Una vez terminado y realizada la puesta en marcha, se podrá continuar con el siguiente.
- El contratista será responsable del suministro de todos los equipos y materiales.
- Gipuzkoako Urak suministrará agua, energía eléctrica y el gato para los ensayos pull-test.

 Gipuzkoako Ur Kontsortzioa Gipuzkoako Urak	GIPUZKOAKO URAK, S.A.				
	TRABAJOS DE MANTENIMIENTO DE BIOFILTROS EN LA EDAR DE IÑURRITZA EN ZARAUTZ.		DEFINICION DE ALCANCES	PR	2023

- El contratista deberá colocar las instalaciones higiénicas del personal. No podrá emplear las instalaciones de planta.
- El contratista ejecutará los trabajos en base a los criterios de explotación. Si como consecuencia de ellos se tiene que realizar una paralización parcial de los trabajos por un periodo superior a una semana, el contratista tendrá el derecho únicamente a certificar un nuevo traslado de personal y equipos.

Revisión	0	Marzo 2023				
----------	---	------------	--	--	--	--



Gipuzkoako Ur Kontsortzioa
Gipuzkoako Urak

GIPUZKOAKO URAK, S.A.

TRABAJOS DE MANTENIMIENTO DE BIOFILTROS EN LA EDAR DE
IÑURRITZA EN ZARAUTZ.

DEFINICION DE ALCANCES

PR

2023

008

6 MODALIDAD DE CONTRATACIONES

Procedimiento abierto mediante subasta.


El contrato se realizará a precios unitarios sin revisión de precios.

El contratista deberá tener en cuenta que algunos de los trabajos previstos no se ejecuten. En ese caso, al tratarse de un contrato a precios unitarios se certificará lo realmente ejecutado.

Revisión

0

Marzo 2023


 Gipuzkoako Ur Kontsortzioa Gipuzkoako Urak	GIPUZKOAKO URAK, S.A.				
	TRABAJOS DE MANTENIMIENTO DE BIOFILTROS EN LA EDAR DE IÑURRITZA EN ZARAUTZ.		PR	2023	008
DEFINICION DE ALCANCES					

7 PLAZOS DE LICITACION

Para la presente licitación se establecen los siguientes plazos:

- Publicación: 21/03/2023
- Visita a las instalaciones: miércoles 29/03/2023 a las 15:00 horas.
- Envío de consultas: 30/03/2023
- Envío de respuestas: 31/03/2023.
- Entrega de propuestas económicas: 05/04/2023.

Revisión	0	Marzo 2023				
----------	---	------------	--	--	--	--

 Gipuzkoako Ur Kontsortzioa Gipuzkoako Urak	GIPUZKOAKO URAK, S.A.				
	TRABAJOS DE MANTENIMIENTO DE BIOFILTROS EN LA EDAR DE IÑURRITZA EN ZARAUTZ.		PR	2023	008
		DEFINICION DE ALCANCES			

8 DOCUMENTACION

8.1 INFORME FINAL DE OBRA

A la finalización de las obras, y previo a la liquidación del contrato, el contratista entregará una memoria final en base a la plantilla aportada por Gipuzkoako Urak.

Incluirá, al menos, lo siguiente:

- Descripción de los trabajos ejecutados.
- Fichas técnicas.
- Certificados de garantía
- Presupuesto de adjudicación, mediciones as-built y liquidación económica.
- Planos as-built.
- Informe detallado de ensayos pull-test

Revisión	0	Marzo 2023				
----------	---	------------	--	--	--	--



Gipuzkoako Ur Kontsortzioa
Gipuzkoako Urak

GIPUZKOAKO URAK, S.A.

TRABAJOS DE MANTENIMIENTO DE BIOFILTROS EN LA EDAR DE
IÑURRITZA EN ZARAUTZ.

DEFINICION DE ALCANCES

PR

2023

008

9 PRESUPUESTO DE LICITACION

Se incluye en documento adjunto a la presente memoria.

Revisión	0	Marzo 2023				
----------	---	------------	--	--	--	--



Gipuzkoako Ur Kontsortzioa
Gipuzkoako Urak

GIPUZKOAKO URAK, S.A.

TRABAJOS DE MANTENIMIENTO DE BIOFILTROS EN LA EDAR DE
IÑURRITZA EN ZARAUTZ.

DEFINICION DE ALCANCES

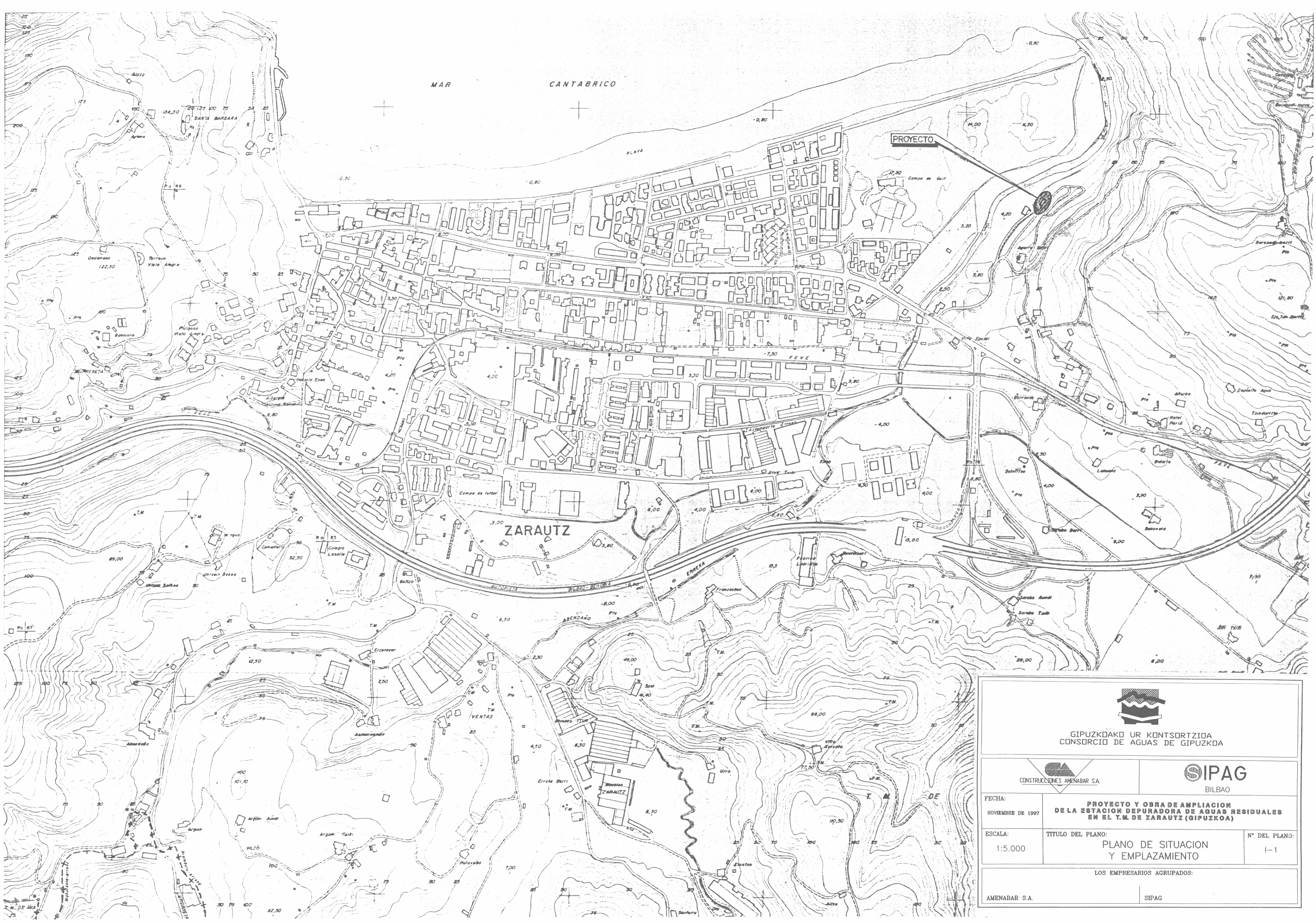
PR

2023

008

ANEXO Nº1. PLANOS

Revisión	0	Marzo 2023				
----------	---	------------	--	--	--	--

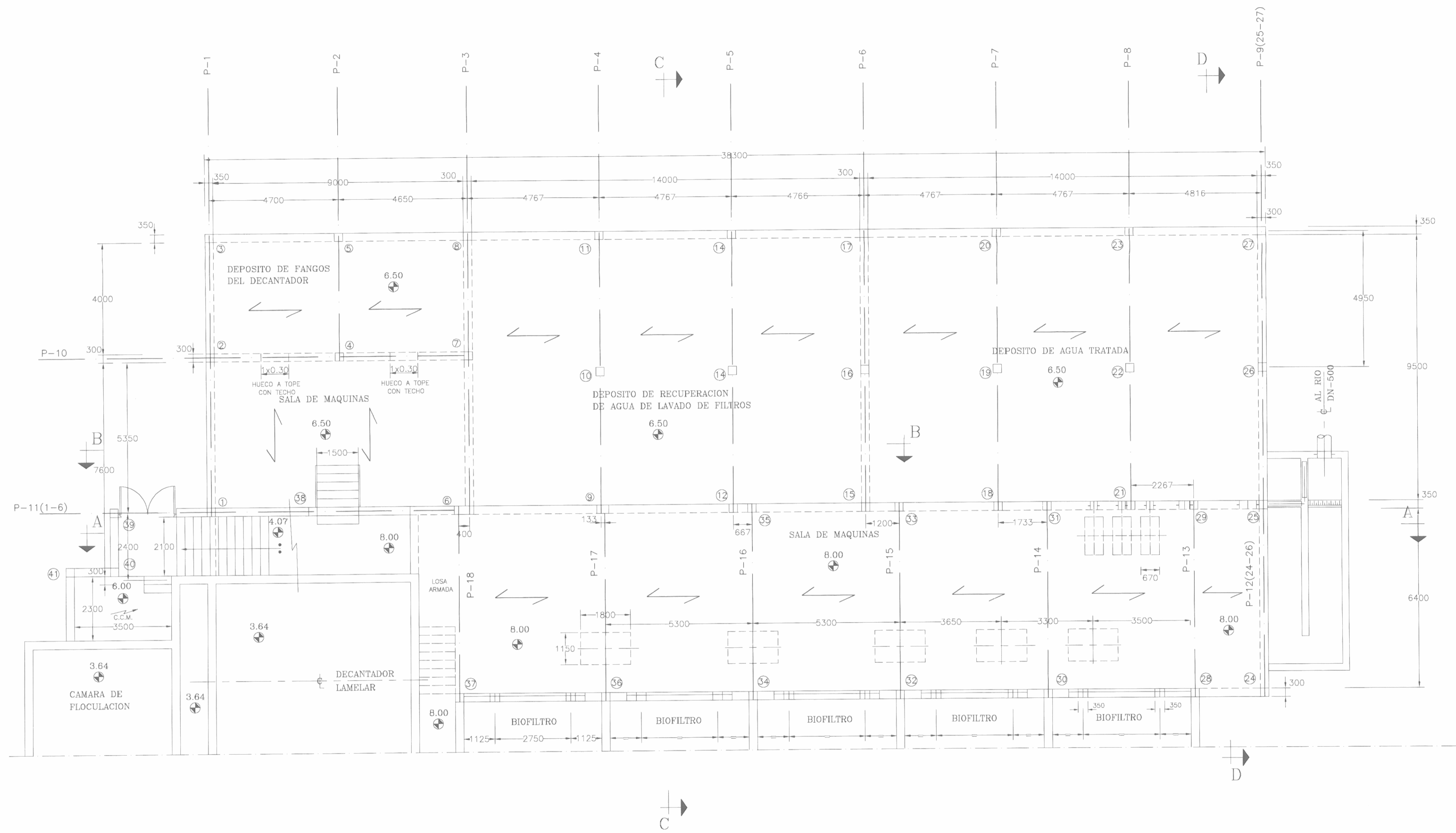


MAR CANTABRICO

PROYECTO

ZARAUTZ

 GIPUZKOAKO UR KONTSORTZIA CONSORCIO DE AGUAS DE GIPUZKOA		
 CONSTRUCCIONES AMENABAR S.A.		 SIPAG BILBAO
FECHA: NOVIEMBRE DE 1997	PROYECTO Y OBRAS DE AMPLIACION DE LA ESTACION DEPURADORA DE AGUAS RESIDUALES EN EL T.M. DE ZARAUTZ (GIPUZKOA)	
ESCALA: 1:5.000	TITULO DEL PLANO: PLANO DE SITUACION Y EMPLAZAMIENTO	N° DEL PLANO: 1-1
LOS EMPRESARIOS AGRUPADOS:		
AMENABAR S.A.	SIPAG	



PLANTA

RECUBRIMIENTO
30 MM.

ELEMENTOS ESTRUCTURALES	HORMIGON			HORMIGON		
	CONTROL	COEF.POND.	TIPO	CONTROL	COEF.POND.	TIPO
	NORMAL	1.50	H-200	NORMAL	1.15	AEH-400N
EJECUCION	NORMAL	1.60	ADAPTADO A LA INSTRUCCION EH-91			

REV.	FECHA	DIBUJADO	COMPROBADO	DENOMINACION
1	ENE.98	AMENABAR		
0	DIC.97	SIPAG		



GIPUZKOAKO UR KONTSORTZIA
CONSORCIO DE AGUAS DE GIPUZKOA

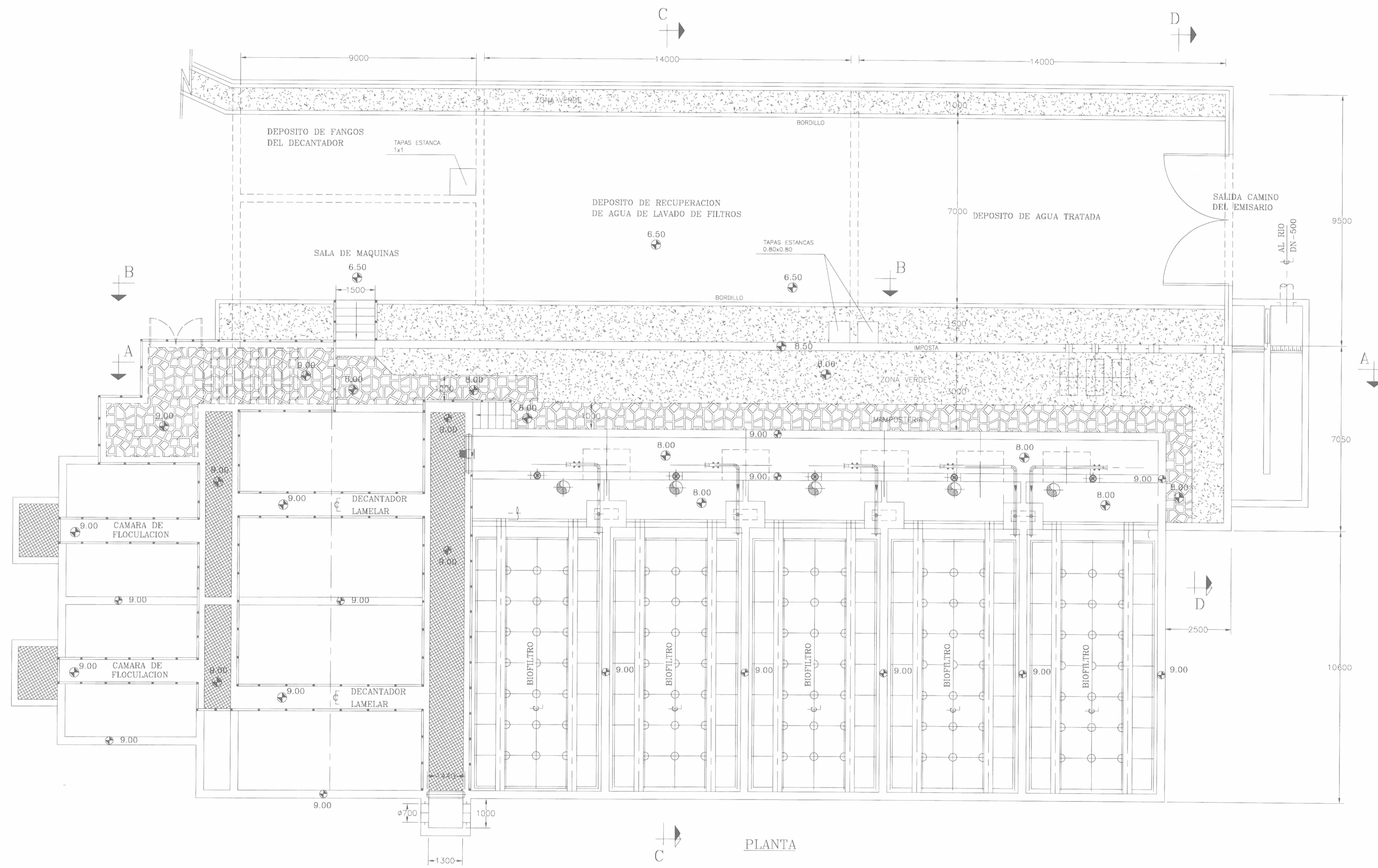


FECHA: NOVIEMBRE DE 1997	PROYECTO Y OBRA DE AMPLIACION DE LA ESTACION DEPURADORA DE AGUAS RESIDUALES EN EL T.M. DE ZARAUTZ (GIPUZKOA)		Nº DEL PLANO: B-2.2
ESCALA: 1:100	TITULO DEL PLANO: FILTROS BIOLOGICOS. ESTRUCTURAS COTAS 6.50 y 8.00		

LOS EMPRESARIOS AGRUPADOS:

AMENABAR S.A.

SIPAG



PLANTA

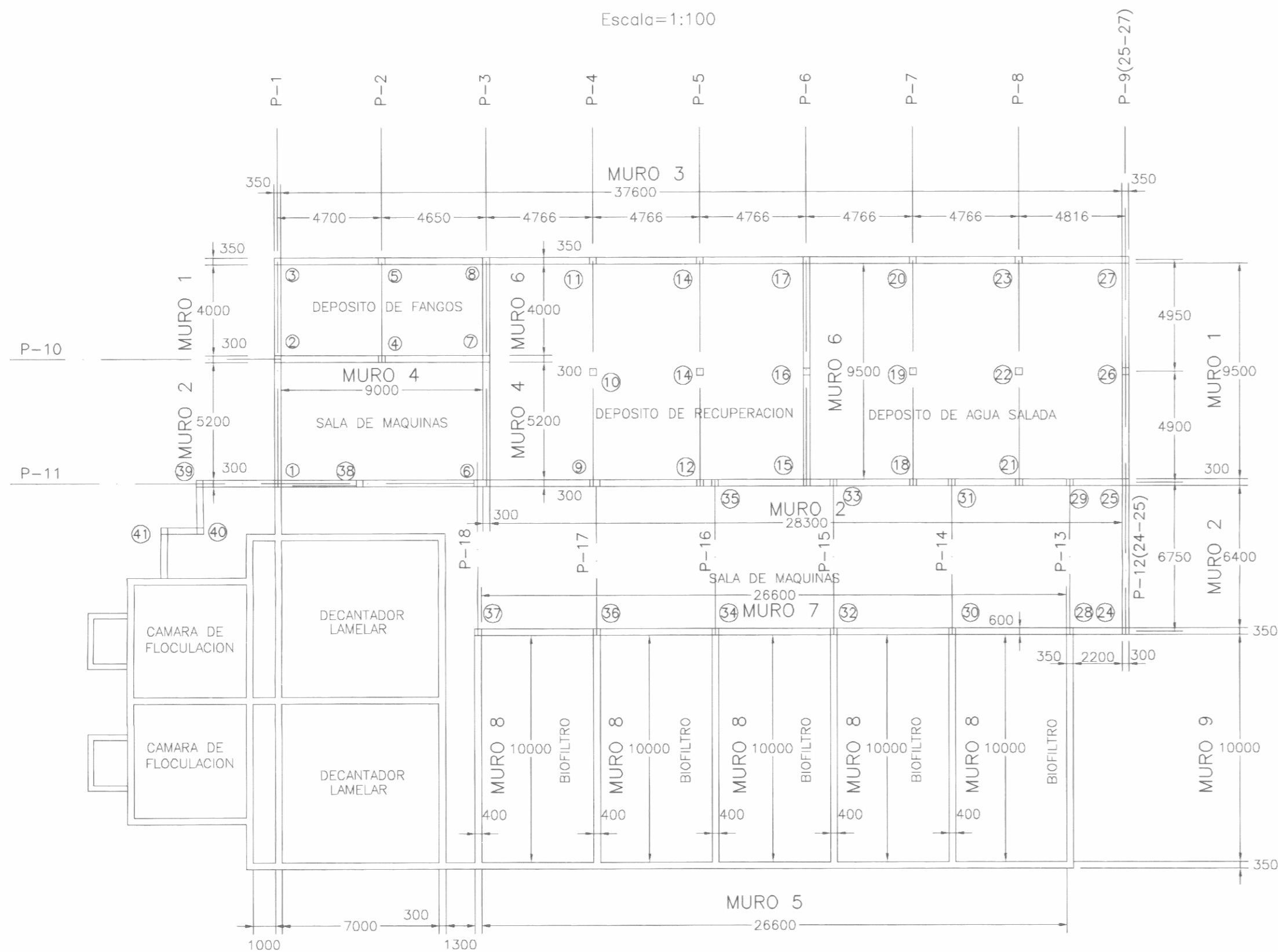
1	ENE.98	AMENABAR		
0	DIC.97	SIPAG		
REV.	FECHA	DIBUJADO	COMPROBADO	DENOMINACION



GIPUZKOAKO UR KONTSORTZIDA
CONSORCIO DE AGUAS DE GIPUZKOA

 <p>CONSTRUCCIONES AMENABAR S.A.</p>	 <p>SIPAG BILBAO</p>		
FECHA: NOVIEMBRE DE 1997	PROYECTO Y OBRA DE AMPLIACION DE LA ESTACION DEPURADORA DE AGUAS RESIDUALES EN EL T.M. DE ZARAUTZ (GIPUZKOA)		N° DEL PLANO: B-2.3
ESCALA: 1:100	TITULO DEL PLANO: FILTROS BIOLÓGICOS. PLANTA COTAS 8.00 y 9.00		
LOS EMPRESARIOS AGRUPADOS:			
AMENABAR S.A.		SIPAG	

PLANTA
Escala=1:100



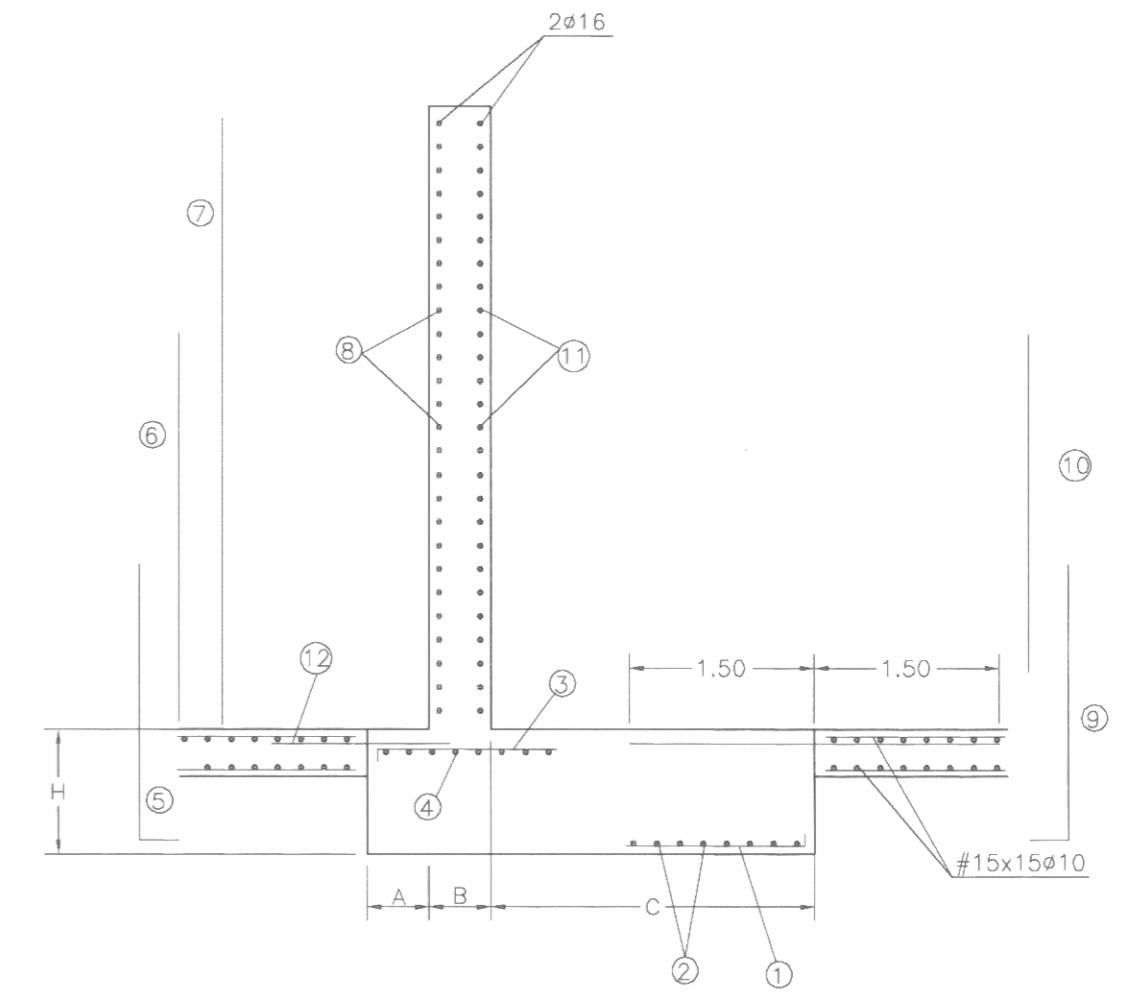
CUADRO DE PILARES

4-5-10 13-19-22	11-12-14 18-20-21 23	39	1	38	6	9-36	24-25	28-29-30 31-32-33 34-35-37
30x30 4R12 E R6/18	30x30 4R12 E R6/18	30x30 4R12 E R6/18	30x30 4R12 E R6/18	30x30 4R12 E R6/18	30x30 4R20 E R6/22	30x30 4R20 E R6/22	30x30 4R18 E R6/18	30x30 4R20 E R6/22
30x30 4R12 E R6/18	30x30 4R18 E R6/18	30x30 4R12 E R6/22	30x30 4R12 E R6/22	30x30 4R16 E R6/22	30x30 4R20 E R6/22	30x30 4R20 E R6/22	30x30 4R16 E R6/18	30x30 4R20 E R6/22

NOTA.- LA CIMENATACION DE LOS PILARES P-10,P-14,P-19,P-22,P-38,P-39,P-40,P-41 ES DE 160x160x40 Y LA ARMADURA #612/15

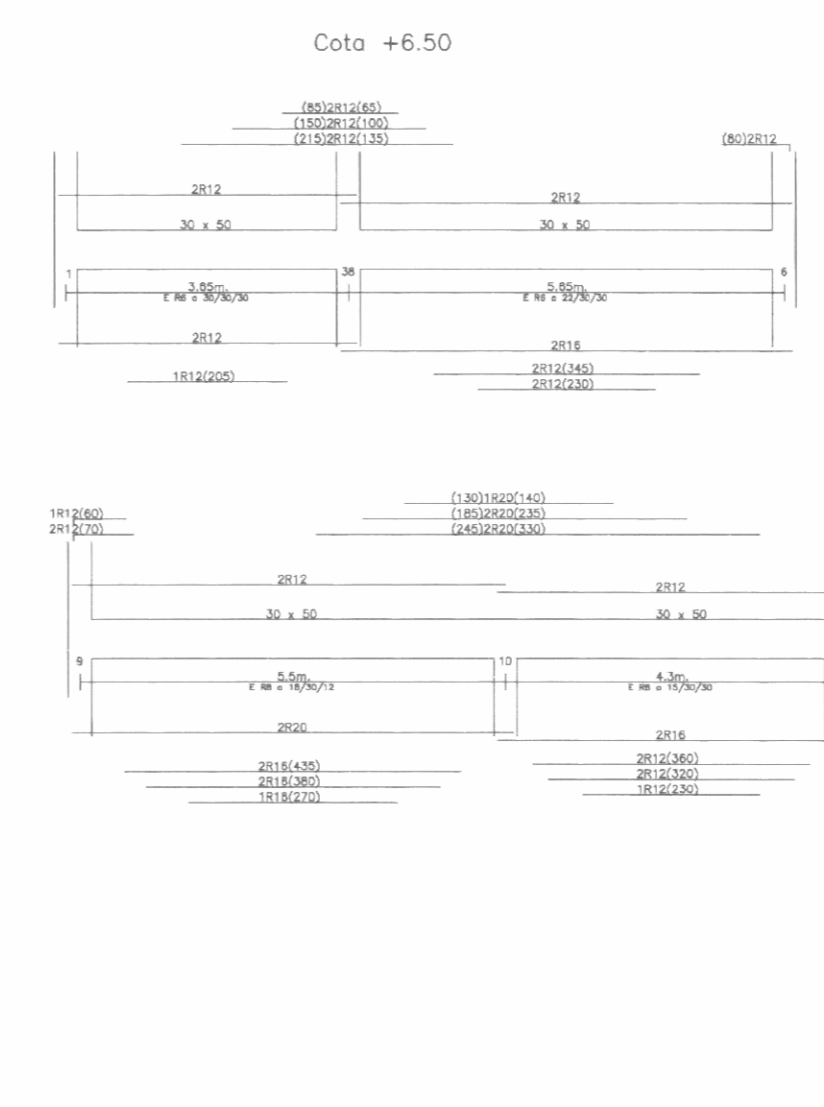
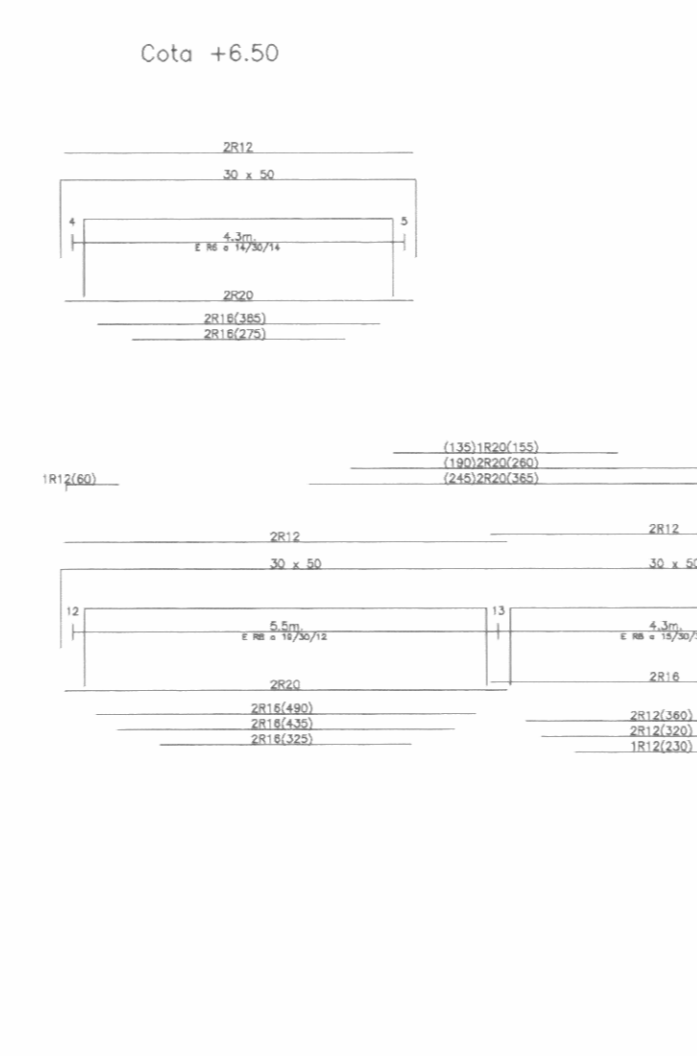
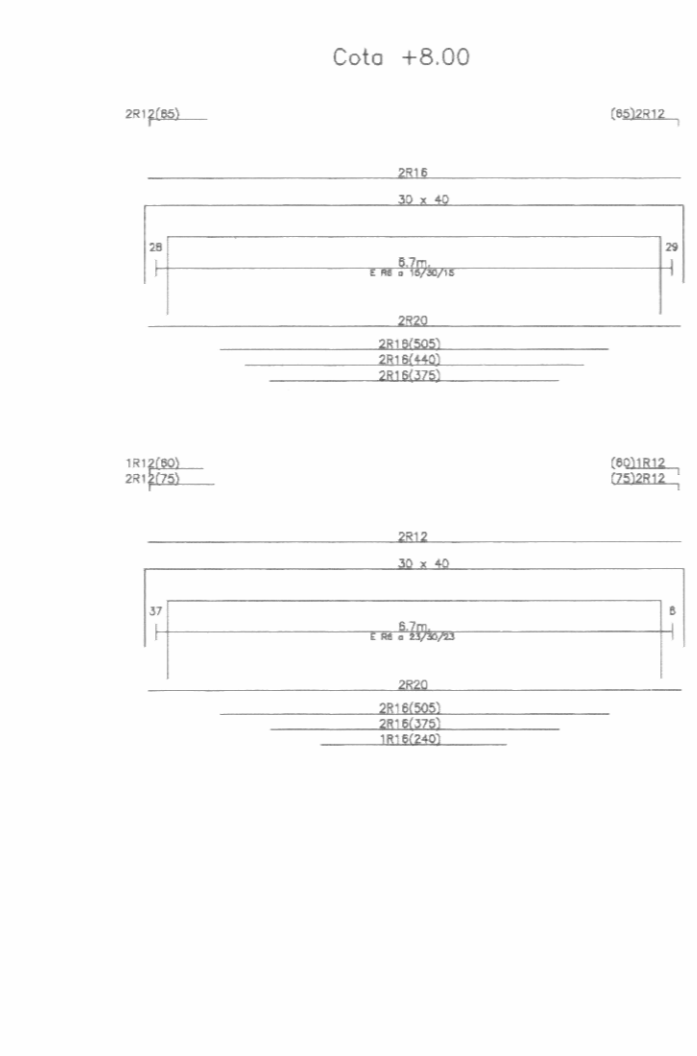
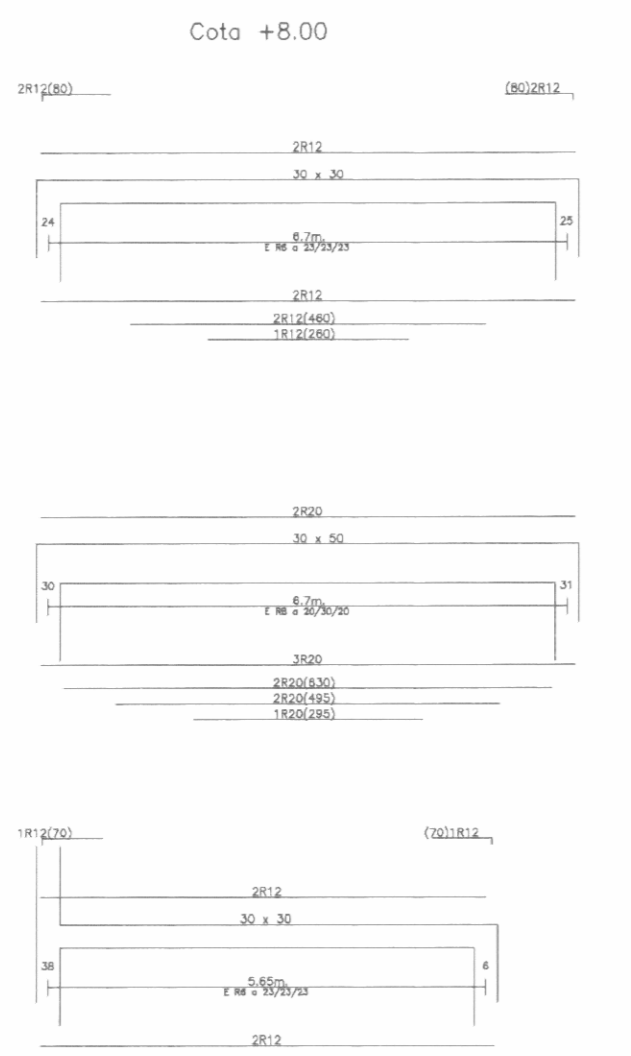
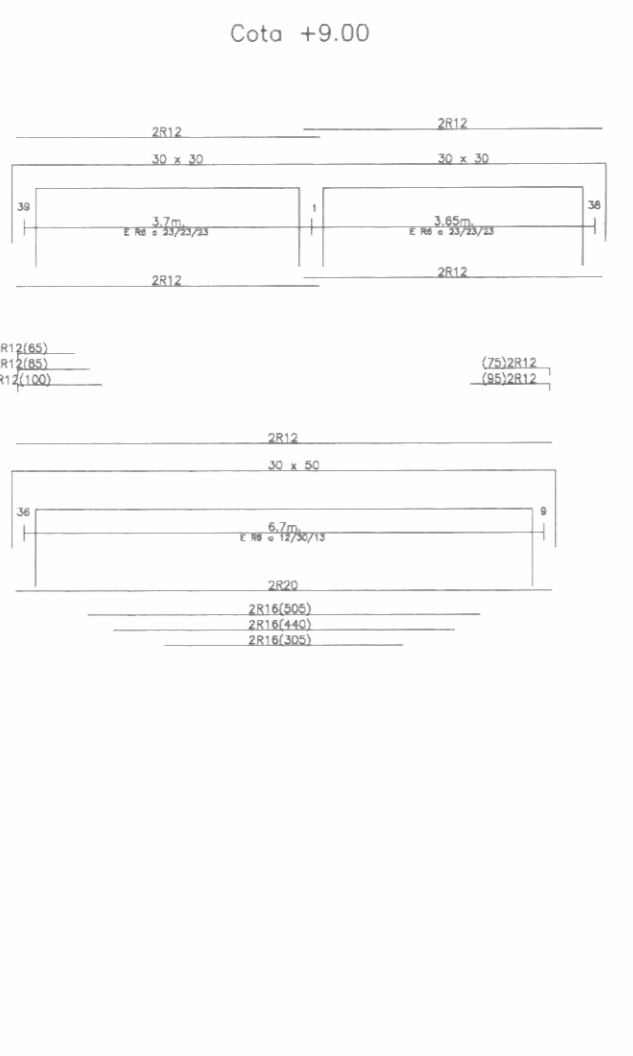
CUADRO DE MUROS

1-2-3	4	5	6	7	8	9
A 50	60	90	95	170	130	50
B 35	30	30	30	60	40	35
C 200	120	130	95	220	130	220
H 60	60	60	60	100	60	60
1 R20/25(230)	R20/25(150)	R16/20(155)	R12/15(220)	R20/15(260)	R25/25(290)	R25/10(255)
2 R10/25	R10/25	R10/25	R10/25	R12/25	R10/25	R10/25
3 R16/33(15+110)	R16/33(15+120)	R16/33(150)	R16/33(220)	R16/20(230)	R12/15(290)	R16/33(15+110)
4 R10/25	R10/25	R10/25	R10/25	R12/25	R10/25	R10/25
5 R25/10(15+145)	R25/10(15+145)	R25/10(15+145)	R25/10(15+145)	R25/10(15+185)	R25/10(15+145)	R25/10(15+145)
6 R25/20(210)	R25/20(180)	R25/20(180)	R25/20(180)	R25/20(300)	R25/20(230)	R25/20(230)
7 R25/20(425+15)	R25/20(360+15)	R25/20(360+15)	R25/20(360+15)	R25/20(605+15)	R25/20(450)	R25/20(450)
8 R10/25	R10/25	R10/25	R10/25	R10/25	R10/25	R10/25
9 R10/33(15+70)	R10/33(15+70)	R10/33(15+70)	R10/33(15+110)		R10/25(15+75)	
10 R10/33(425+15)	R10/33(360+15)	R10/33(360+15)	SIMETRICO		SIMETRICO	
11 R10/25	R10/25	R10/25	R10/25		R10/25	
12 R25/8	R25/10	R25/20	R25/12	R25/5	R25/10	R25/8

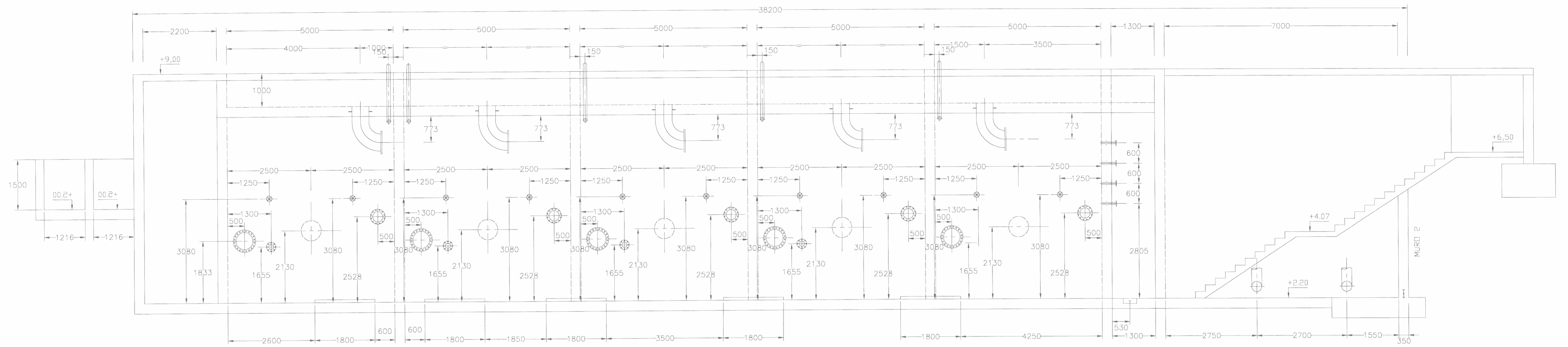


RECUBRIMIENTO
30 MM.

ELEMENTOS ESTRUCTURALES	HORMIGON			HORMIGON		
	CONTROL	COEF.POND.	TIPO	CONTROL	COEF.POND.	TIPO
EJECUCION	NORMAL	1.50	H-200	NORMAL	1.15	AEH-400N
	ADAPTADO A LA INSTRUCCION EH-91					

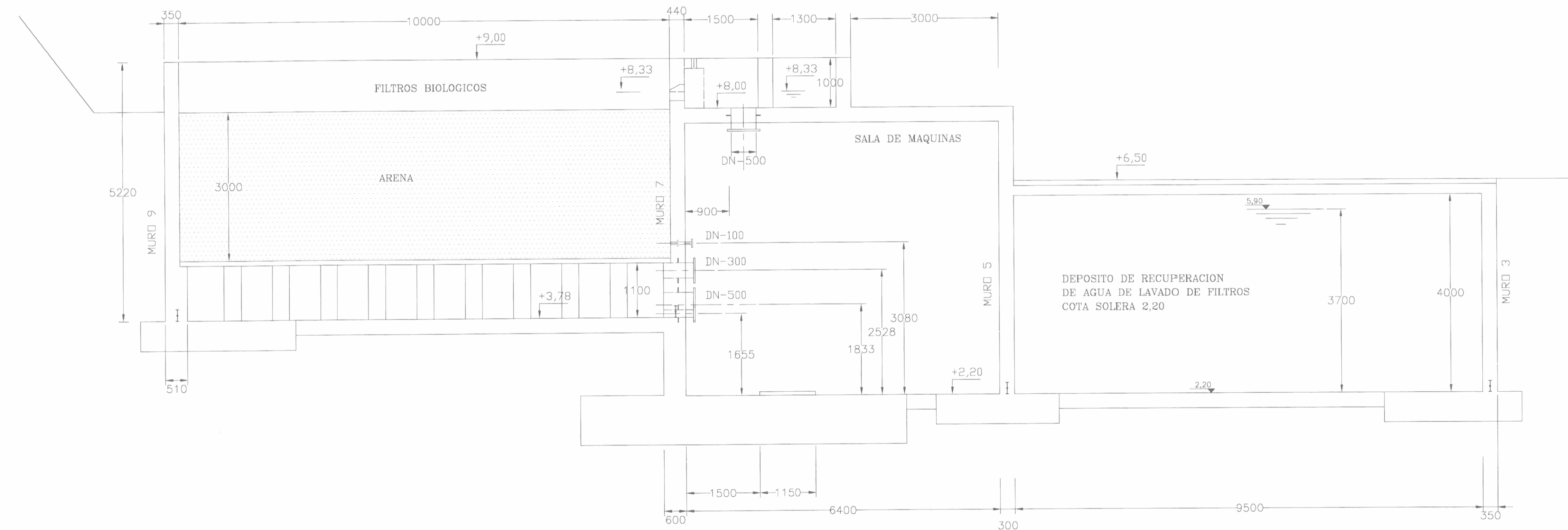


1	ENE.98	AMENABAR			
0	DIC.97	SIPAG			
REV.	FECHA	DIBUJADO	COMPROBADO	DENOMINACION	
<p>GIPUZKOAKO UR KONTSORTZIOA CONSORCIO DE AGUAS DE GIPUZKOA</p>					
<p>CONSTRUCCIONES AMENABAR S.A.</p>			<p>SIPAG BILBAO</p>		
FECHA:	<p>OCTUBRE DE 1997</p> <p>PROYECTO Y OBRA DE AMPLIACION DE LA ESTACION DEPURADORA DE AGUAS RESIDUALES EN EL T.M. DE ZARAUTZ (GIPUZKOA)</p>				
ESCALA:	<p>VARIAS</p>			TITULO DEL PLANO:	Nº DEL PLANO:
				FILTROS BIOLÓGICOS PORTICOS Y ESTRUCTURA	B.-2.4
LOS EMPRESARIOS AGRUPADOS:					
AMENABAR S.A.			SIPAG		



SECCION A-A

NOTA.- PARA LA ARMADURA VER PLANO B.-2.4



SECCION C-C

RECUBRIMIENTO
30 MM.

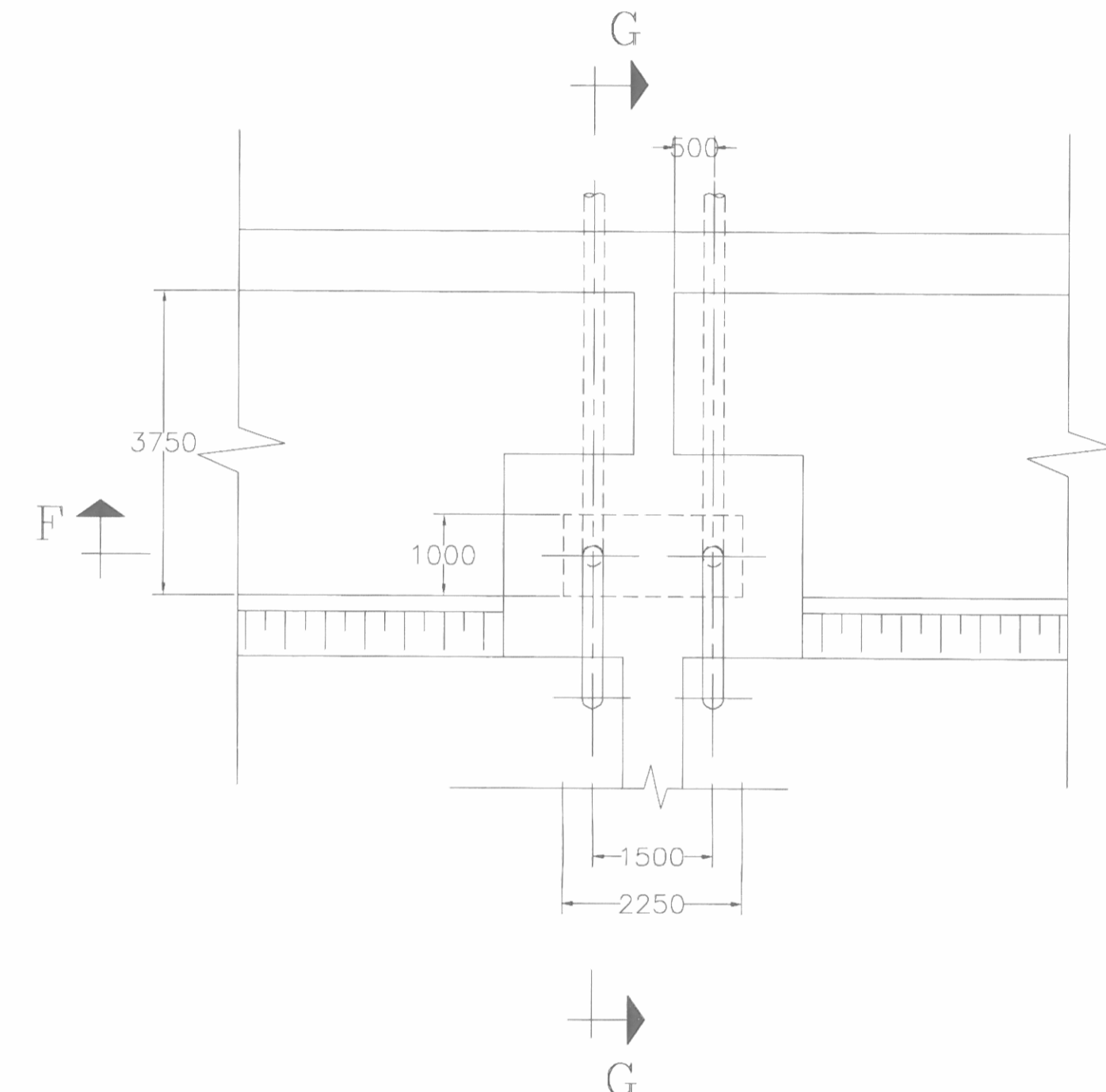
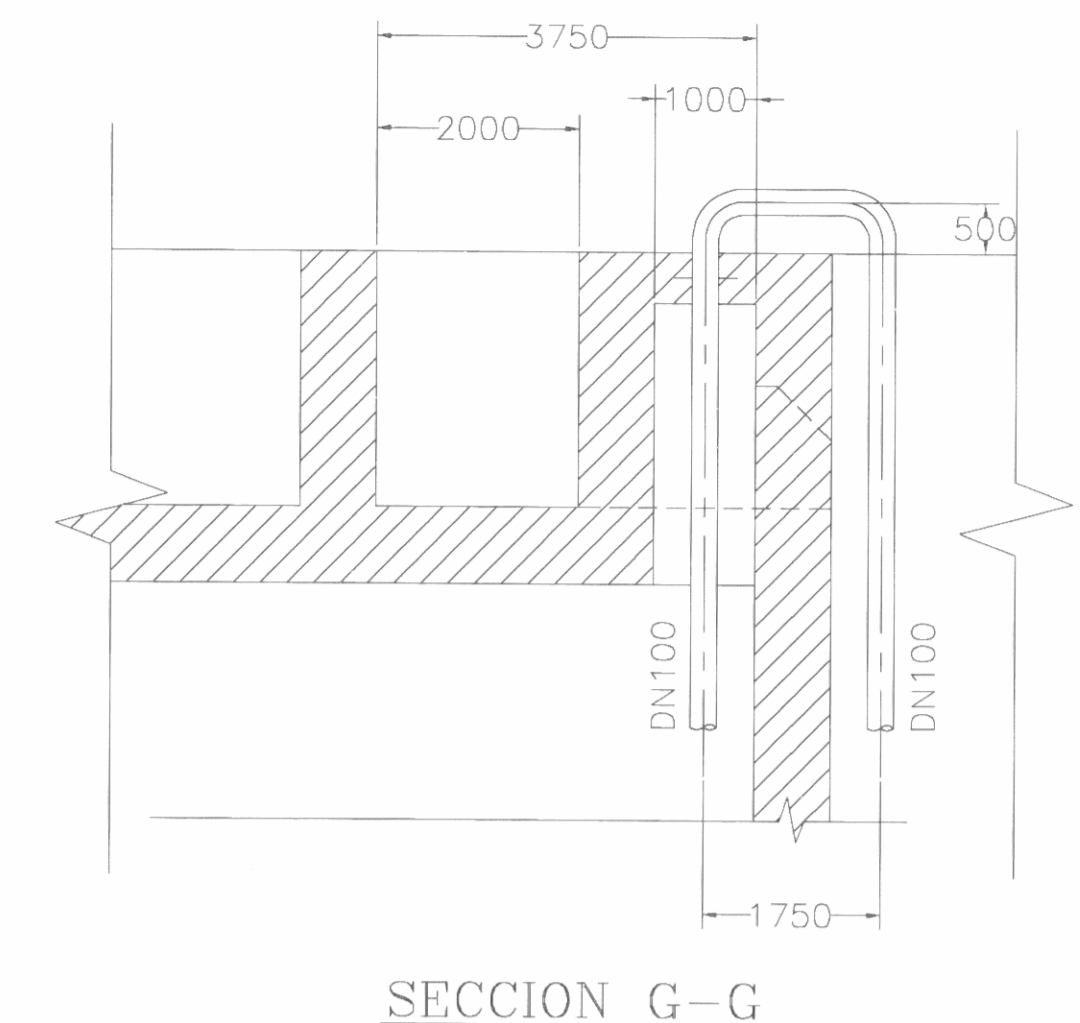
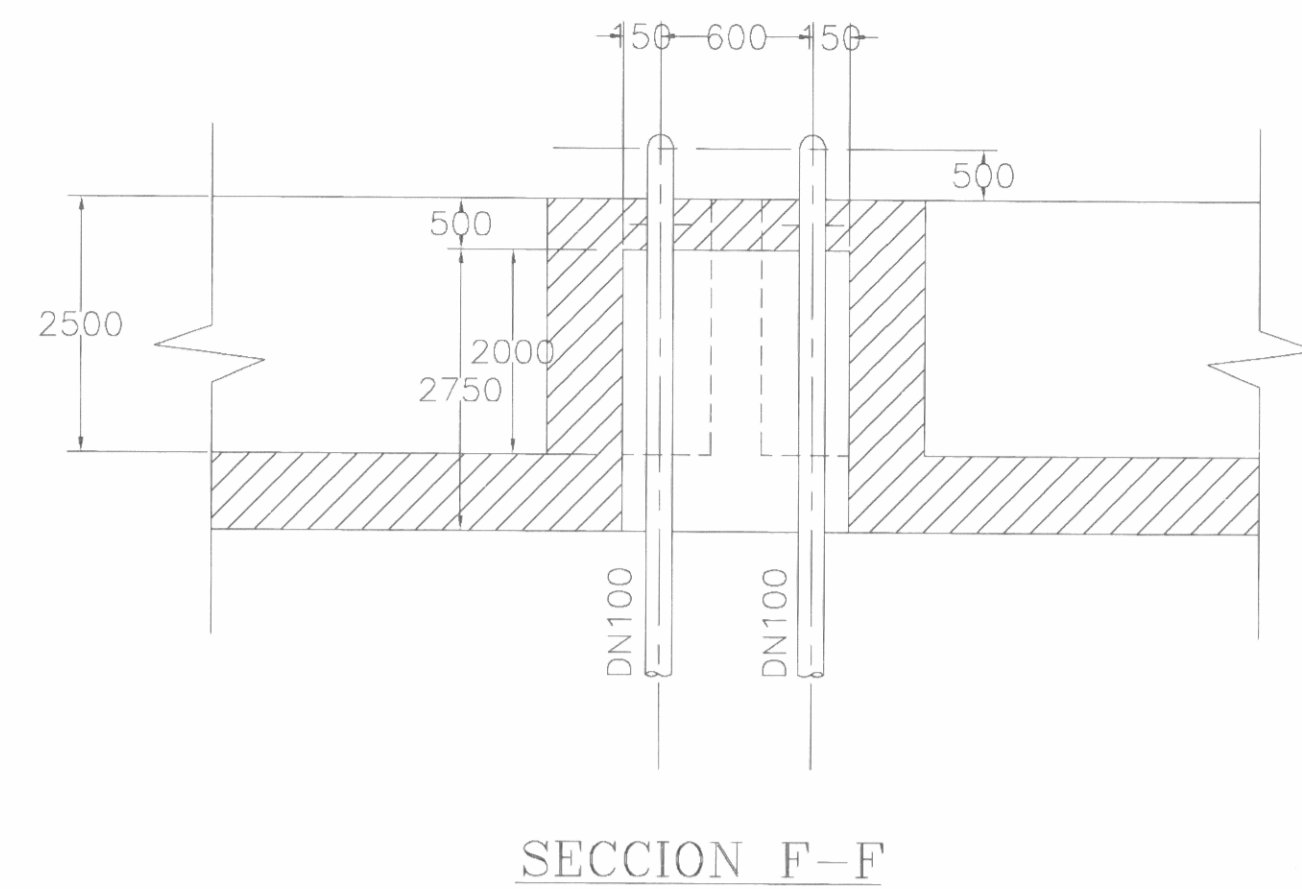
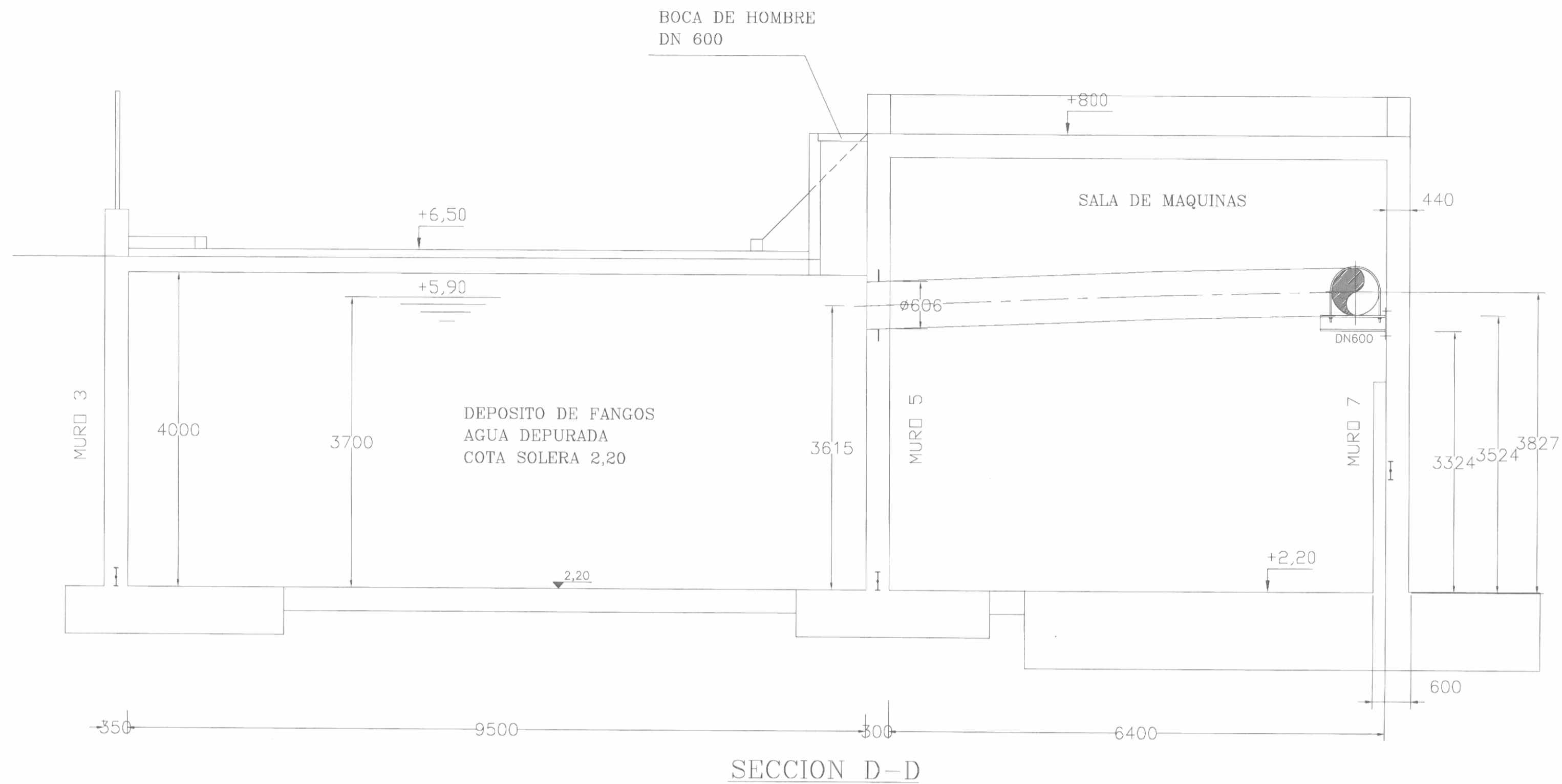
ELEMENTOS ESTRUCTURALES	HORMIGON			HORMIGON		
	CONTROL	COEF.POND.	TIPO	CONTROL	COEF.POND.	TIPO
EJECUCION	NORMAL	1.50	H-200	NORMAL	1.15	AEH-400N
	NORMAL	1.60	ADAPTADO A LA INSTRUCCION EH-91			

REV.	FECHA	DIBUJADO	COMPROBADO	DENOMINACION
1	ENE.98	AMENABAR		
0	DIC.97	SIPAG		


 GIPUZKOAKO UR KONTSURTZIDA
 CONSORCIO DE AGUAS DE GIPUZKOA




FECHA: NOVIEMBRE DE 1997	PROYECTO Y OBRA DE AMPLIACION DE LA ESTACION DEPURADORA DE AGUAS RESIDUALES EN EL T.M. DE ZARAUTZ (GIPUZKOA)		Nº DEL PLANO: B.-3.1
ESCALA: 1:50	TITULO DEL PLANO: FILTROS BIOLÓGICOS SECCIONES. A-A y C-C		
LOS EMPRESARIOS AGRUPADOS:			
AMENABAR S.A.		SIPAG	

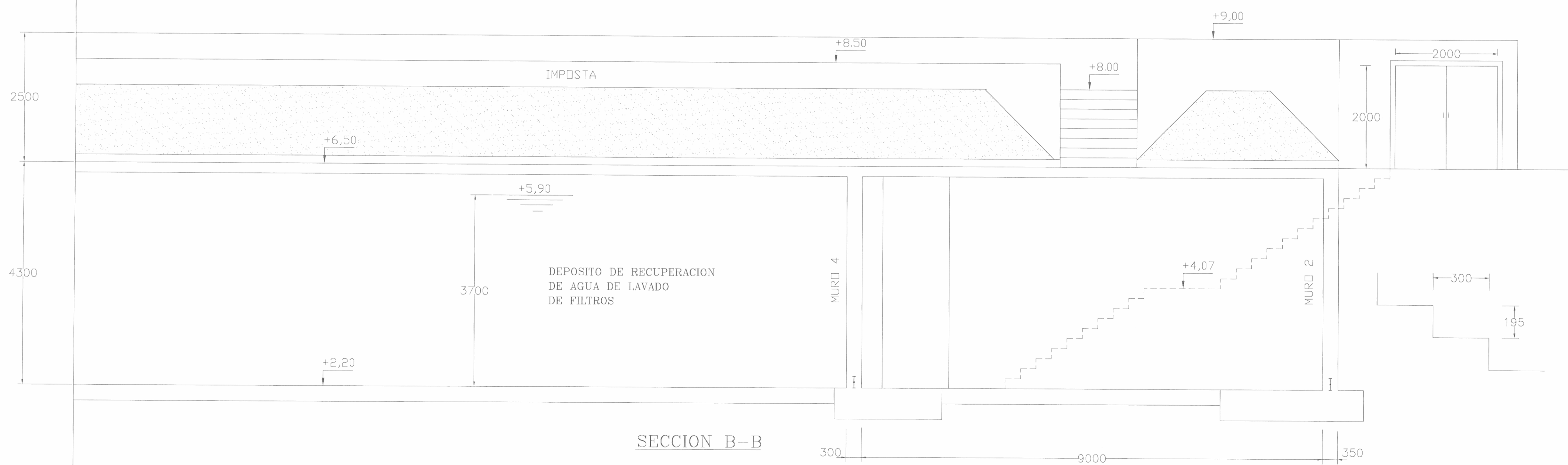


DETALLE VENTANA ENTRADA AIRE DE PROCESO
ESCALA 1:30

NOTA.- PARA LA ARMADURA VER PLANO B.-2.4

RECUBRIMIENTO
30 MM.

ELEMENTOS ESTRUCTURALES	HORMIGON			HORMIGON		
	CONTROL	COEF.POND.	TIPO	CONTROL	COEF.POND.	TIPO
EJECUCION	NORMAL	1.50	H-200	NORMAL	1.15	AEH-400N
	NORMAL	1.60	ADAPTADO A LA INSTRUCCION EH-91			



REV.	FECHA	DIBUJADO	COMPROBADO	DENOMINACION
1	ENE.98	AMENABAR		
0	DIC.97	SIPAG		

GIPUZKOAKO UR KONTSORTZIDA
CONSORCIO DE AGUAS DE GIPUZKOA

CONSTRUCCIONES AMENABAR S.A.

SIPAG
BILBAO

PROYECTO Y OBRA DE AMPLIACION
DE LA ESTACION DEPURADORA DE AGUAS RESIDUALES
EN EL T.M. DE ZARAUTZ (GIPUZKOA)

FECHA: NOVIEMBRE DE 1997

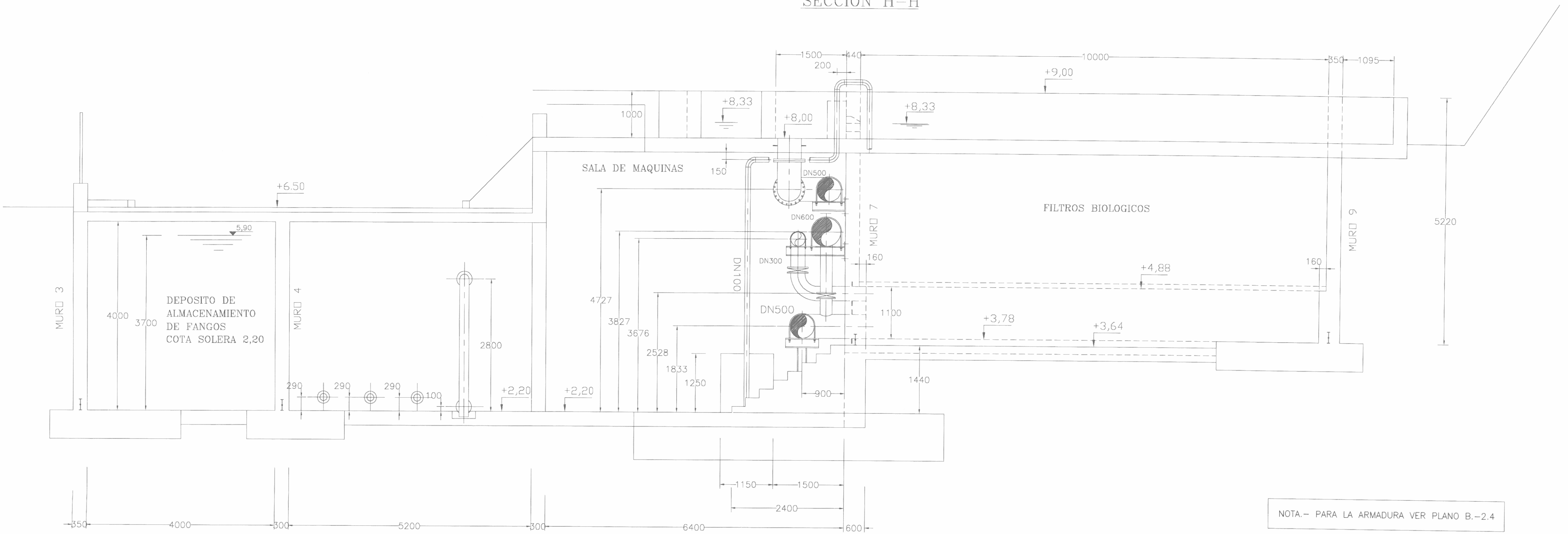
ESCALA: 1:50

TITULO DEL PLANO: FILTROS BIOLÓGICOS SECCIONES B-B y D-D

Nº DEL PLANO: B.-3.2

LOS EMPRESARIOS AGRUPADOS:
AMENABAR S.A. SIPAG

SECCION H-H



NOTA.- PARA LA ARMADURA VER PLANO B.-2.4

RECUBRIMIENTO
30 MM.

ELEMENTOS ESTRUCTURALES	HORMIGON			HORMIGON		
	CONTROL	COEF.POND.	TIPO	CONTROL	COEF.POND.	TIPO
	NORMAL	1.50	H-200	NORMAL	1.15	AEH-400N
EJECUCION	NORMAL	1.60	ADAPTADO A LA INSTRUCCION EH-91			

REV.	FECHA	DIBUJADO	COMPROBADO	DENOMINACION
1	ENE.98	AMENABAR		
0	DIC.97	SIPAG		



GIPUZKOAKO UR KONTSORTZIA
CONSORCIO DE AGUAS DE GIPUZKOA



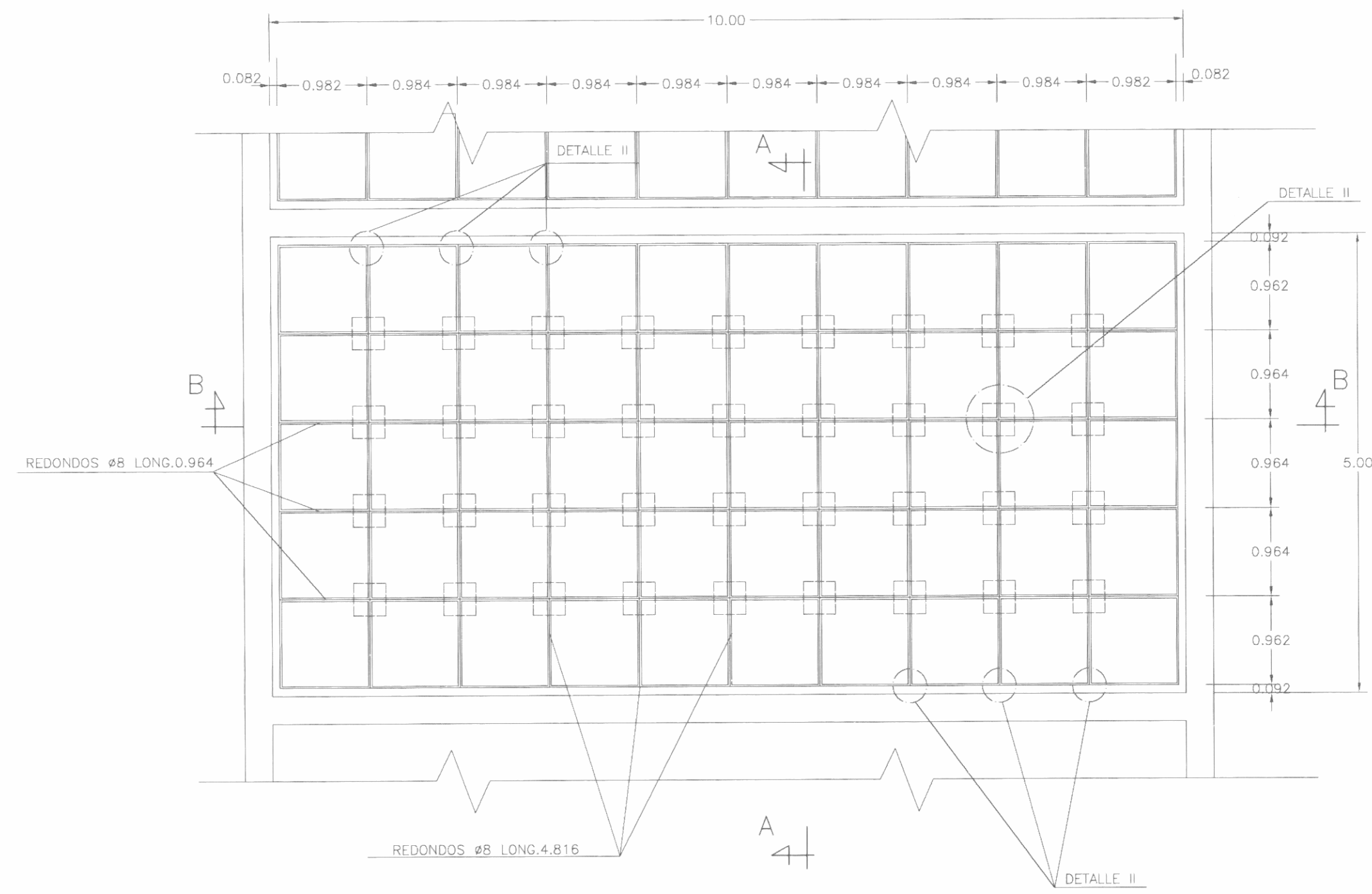
FECHA: NOVIEMBRE DE 1997	PROYECTO Y OBRA DE AMPLIACION DE LA ESTACION DEPURADORA DE AGUAS RESIDUALES EN EL T.M. DE ZARAUZ (GIPUZKOA)	Nº DEL PLANO: B.-3.3
ESCALA: 1:50		TITULO DEL PLANO: FILTROS BIOLÓGICOS SECCION H-H

LOS EMPRESARIOS AGRUPADOS:

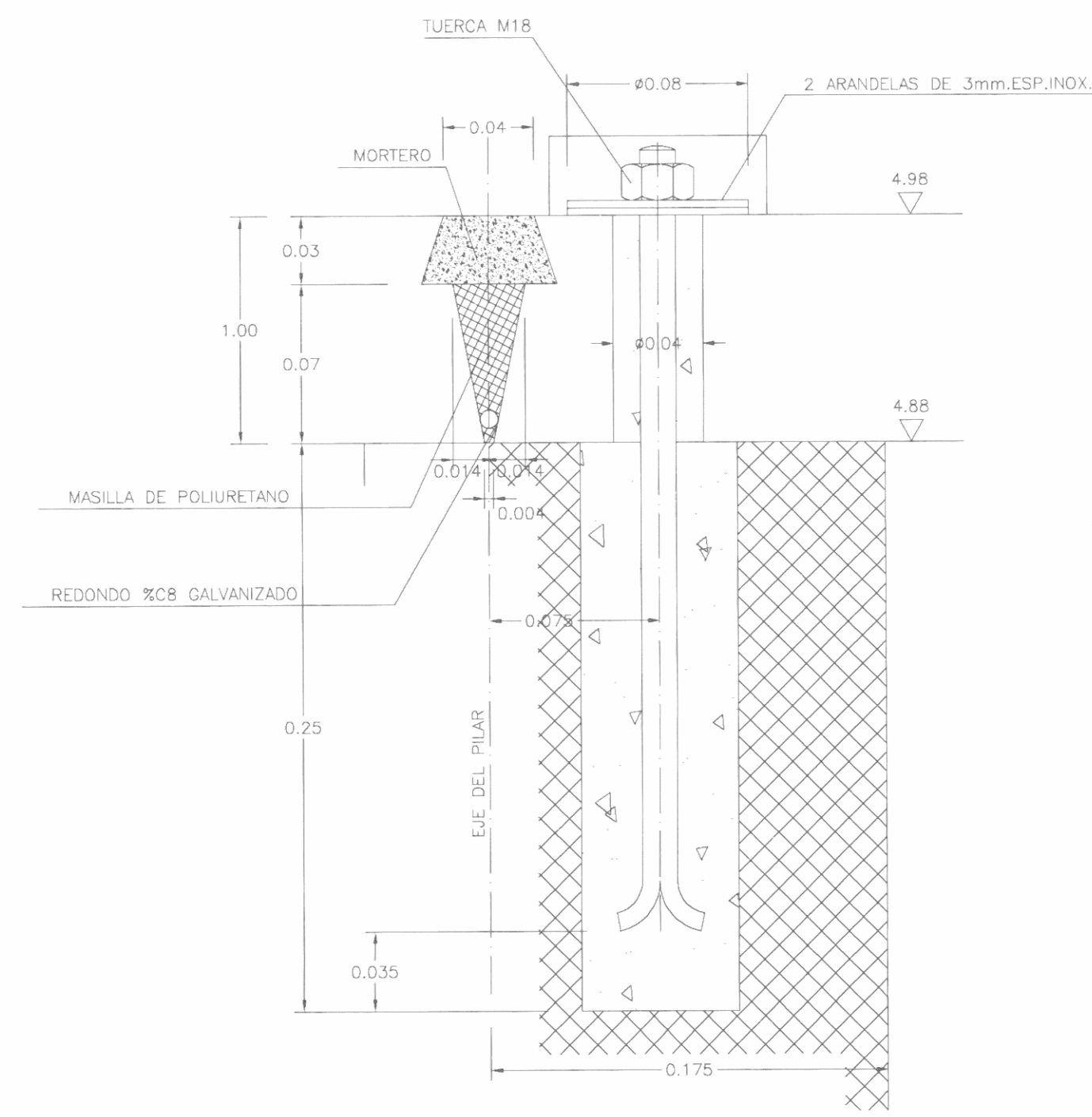
AMENABAR S.A.

SIPAG

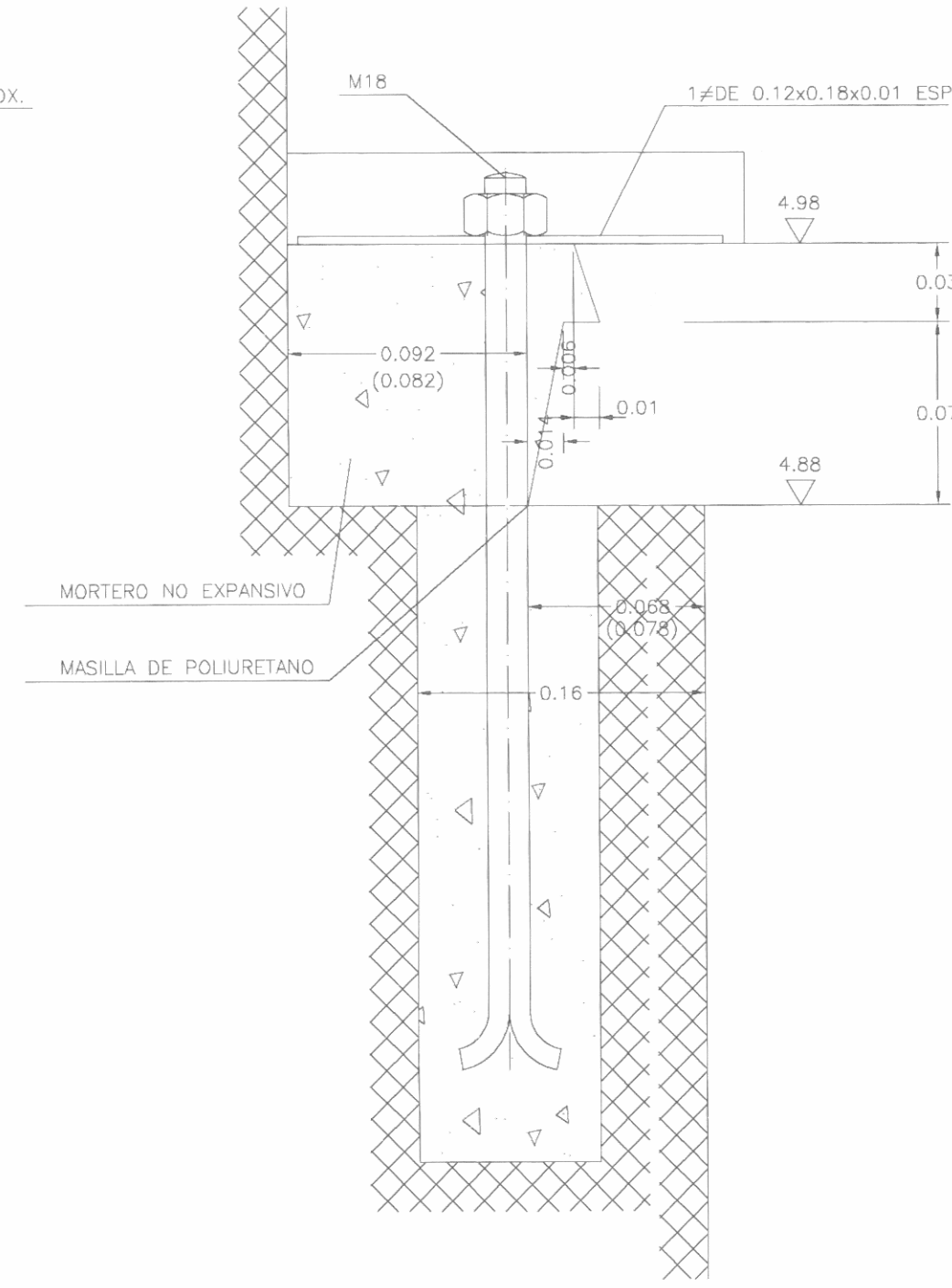
PLANTA
Escala=1:50



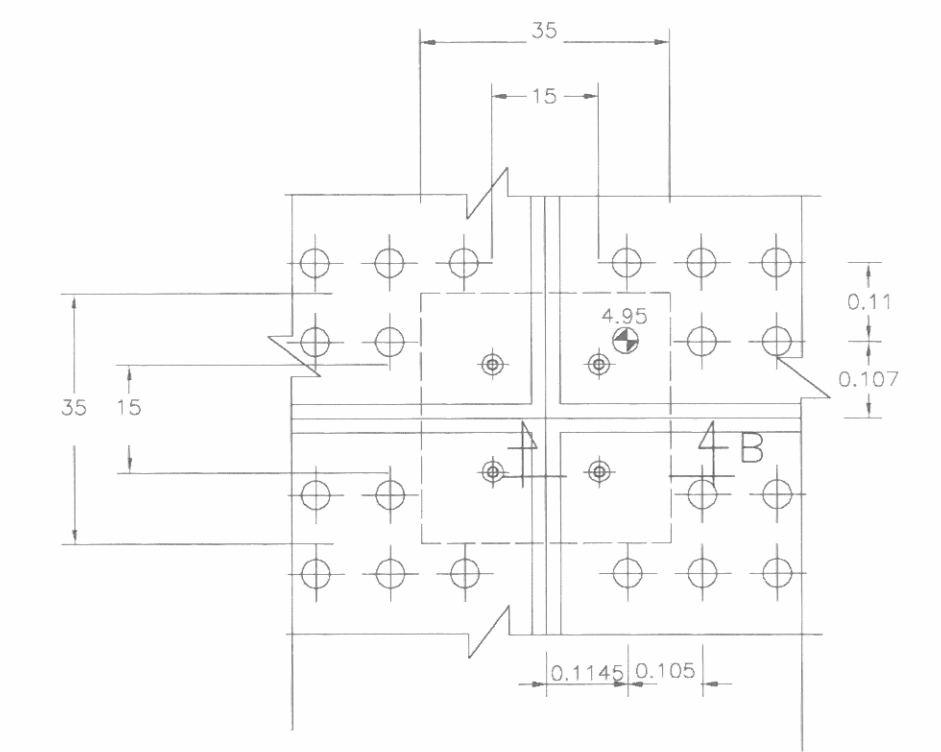
SECCION C-C
Escala=1:25



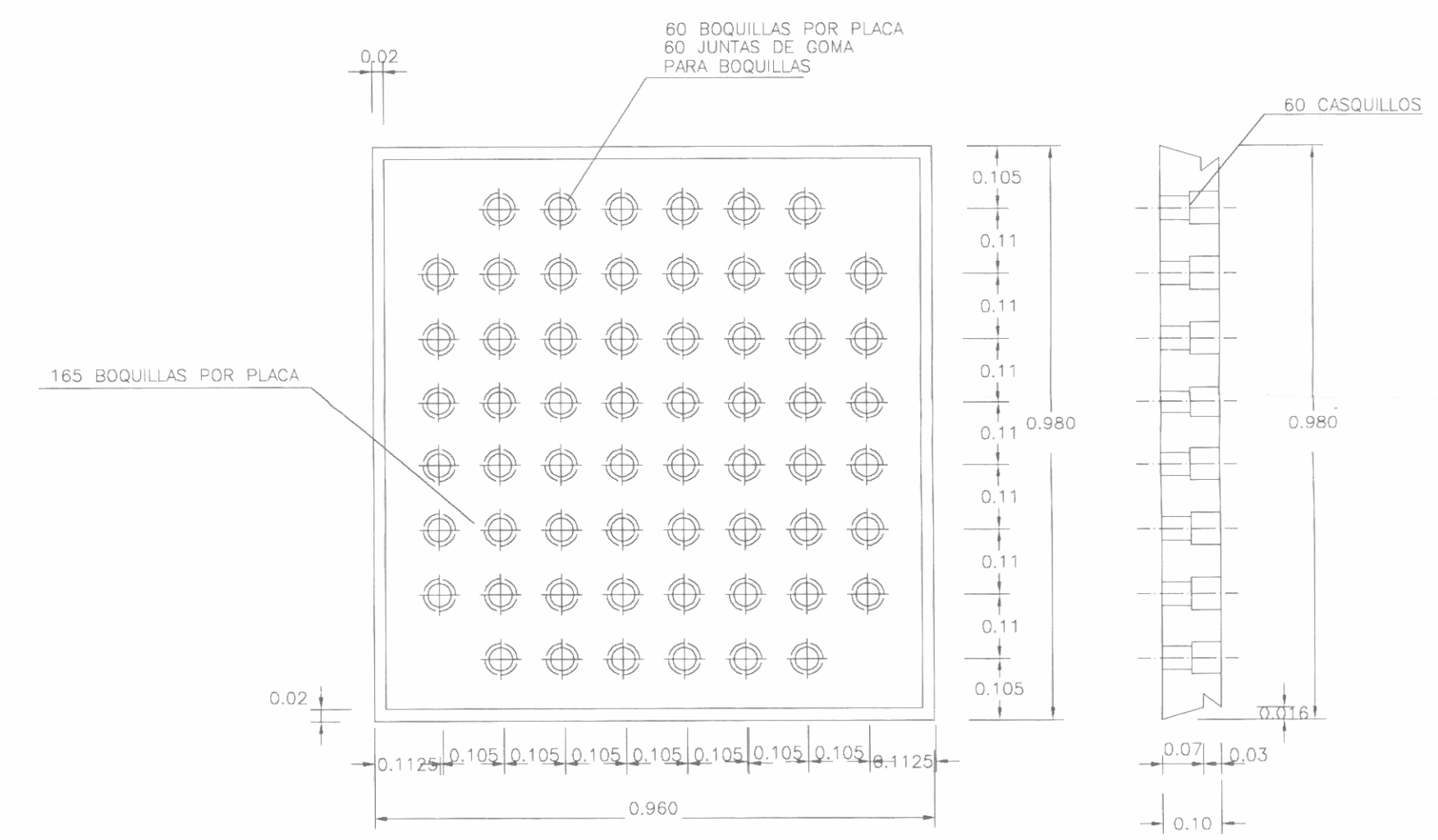
DETALLE II SECCION
Escala=1:25



DETALLE I DE ANCLAJE DE PLACAS A PILARES PLANTA
Escala=1:10

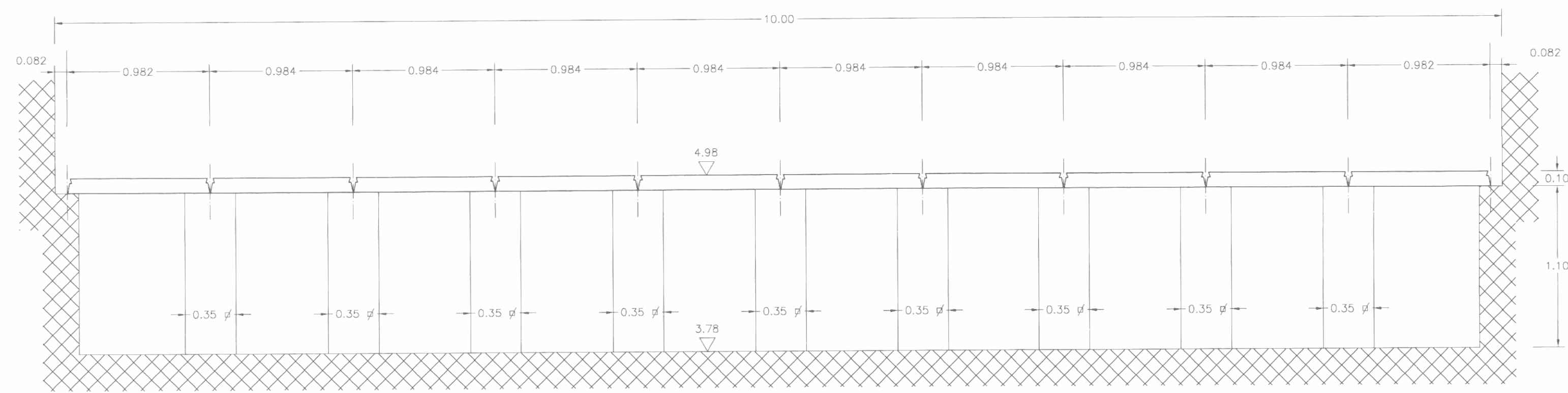


DETALLE DE PLACA FALSO FONDO
Escala=1:10

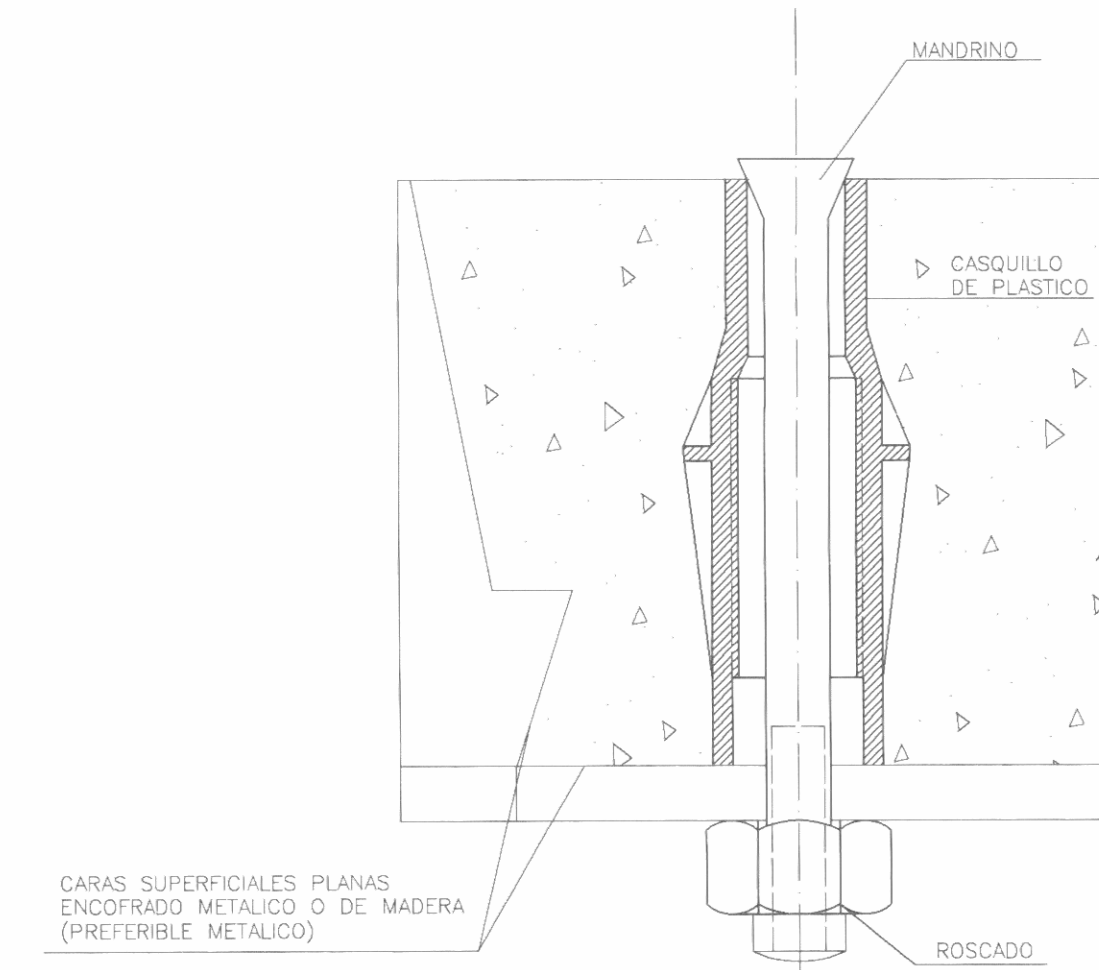
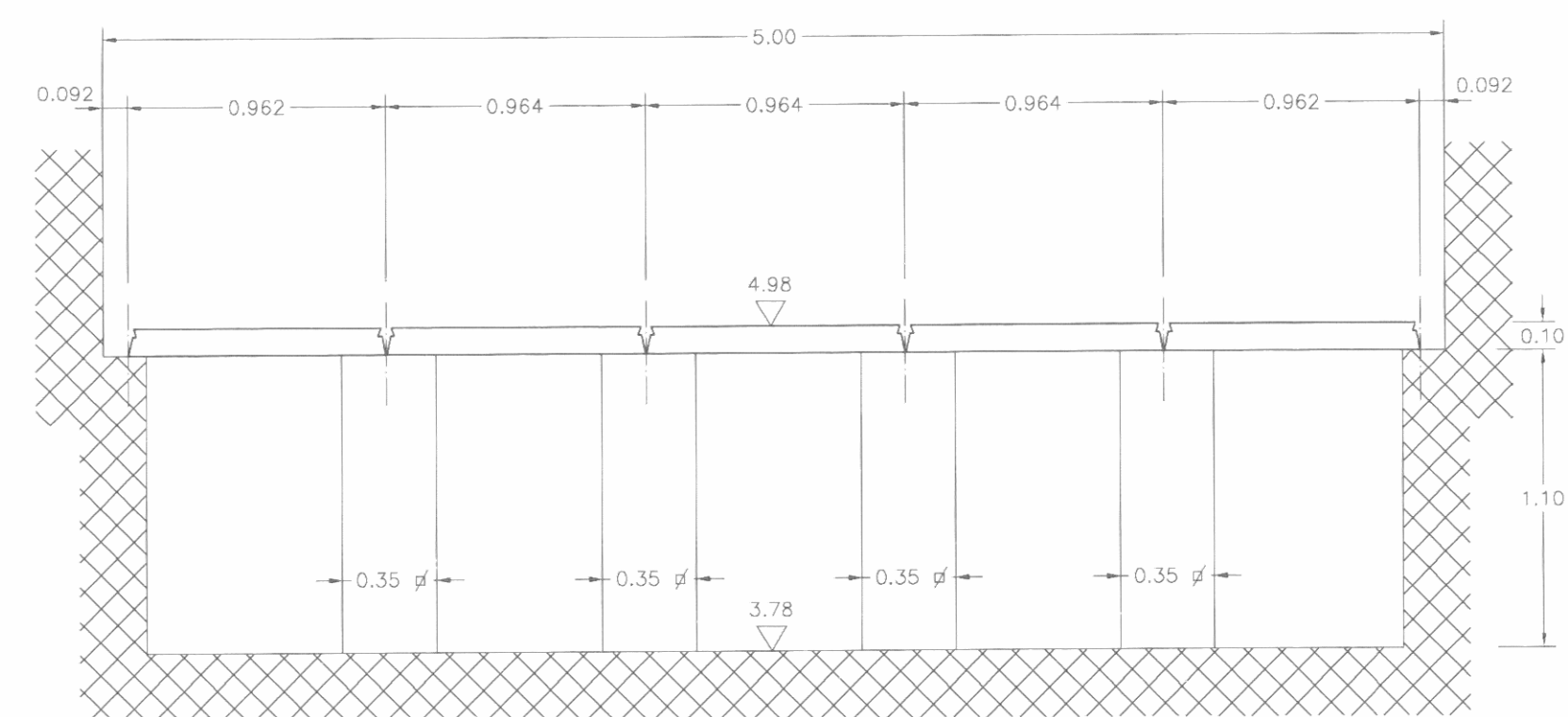


TOLERANCIAS DE NIVELACION PARA PLACAS HORMIGON Y CASQUILLOS EMBEBIDOS EN AMBOS LADOS DEL FILTRO LA TOLERANCIA DE NIVELACION ES DE 1CM (+0.5CM) CASQUILLOS CON RESPECTO A SU EJE PERPENDICULAR AL SUELO ±2"

SECCION B-B
Escala=1:25



SECCION A-A
Escala=1:25



CARAS SUPERFICIALES PLANAS ENCOFRADO METALICO O DE MADERA (PREFERIBLE METALICO)

INSTRUCCIONES PARA FABRICACION DE PLACAS
-LAS PLACAS SE FABRICARAN EN POSICION INVERSA A LA DE UTILIZACION.
-LAS CARAS ESTARAN EXACTAMENTE PLANAS, CON UNA DIFERENCIA MAXIMA DE 5mm ENTRE DOS CUALESQUIERA. UNA DIFERENCIA SUPERIOR OBLIGA A RECHAZAR LA PLACA

OPERACIONES SUCESIVAS

- 1* COLOCACION DE LOS CASQUILLOS CON SUS MANDRINOS (EL MOLDE Y LOS MANDRINOS SERAN ACEITADOS, PERO NO LOS CASQUILLOS)
- 2* ARMADURA Y HORMIGONADO DE LAS PLACAS (LA DOSIFICACION Y HORMIGONADO HAN DE SER PARTICULARMENTE CUIDADOS)
- 3* EXTRACCION DE LOS MANDRINOS DESPUES DE UNA ROTACION PREVIA (UNA VEZ HAYA FRAGUADO EL HORMIGON)
- 4* ENCOFRADO DE LAS PLACAS (DESPUES QUE EL HORMIGONADO HAYA COGIDO DUREZA)

REV.	FECHA	DIBUJADO	COMPROBADO	DENOMINACION
0	ENE.98	AMENABAR		

<p>GIPUZKOAKO UR KONTORTZIOA CONSORCIO DE AGUAS DE GIPUZKOA</p>		<p>SIPAG BILBAO</p>	
FECHA:	MAYO DE 1997	PROYECTO Y OBRA DE AMPLIACION DE LA ESTACION DEPURADORA DE AGUAS RESIDUALES EN EL T.M. DE ZARAUZ (GIPUZKOA)	
ESCALA:	VARIAS	TITULO DEL PLANO:	DETALLES BIOFILTRACION
		Nº DEL PLANO: B.-3.4	
LOS EMPRESARIOS AGRUPADOS:			
AMENABAR S.A.		SIPAG	